



Renault Master LDT + Mascotte

2005 -



GDW Ref. 1557

EEC APPROVAL N° : e6*94/20*0583*00

max ↓ kg	X	max ↓ kg			
D=			X 0.00981	≤	20,85 KN
max ↓ kg	X	max ↓ kg			
		s/		=	120 Kg
		Max.		=	3500 Kg

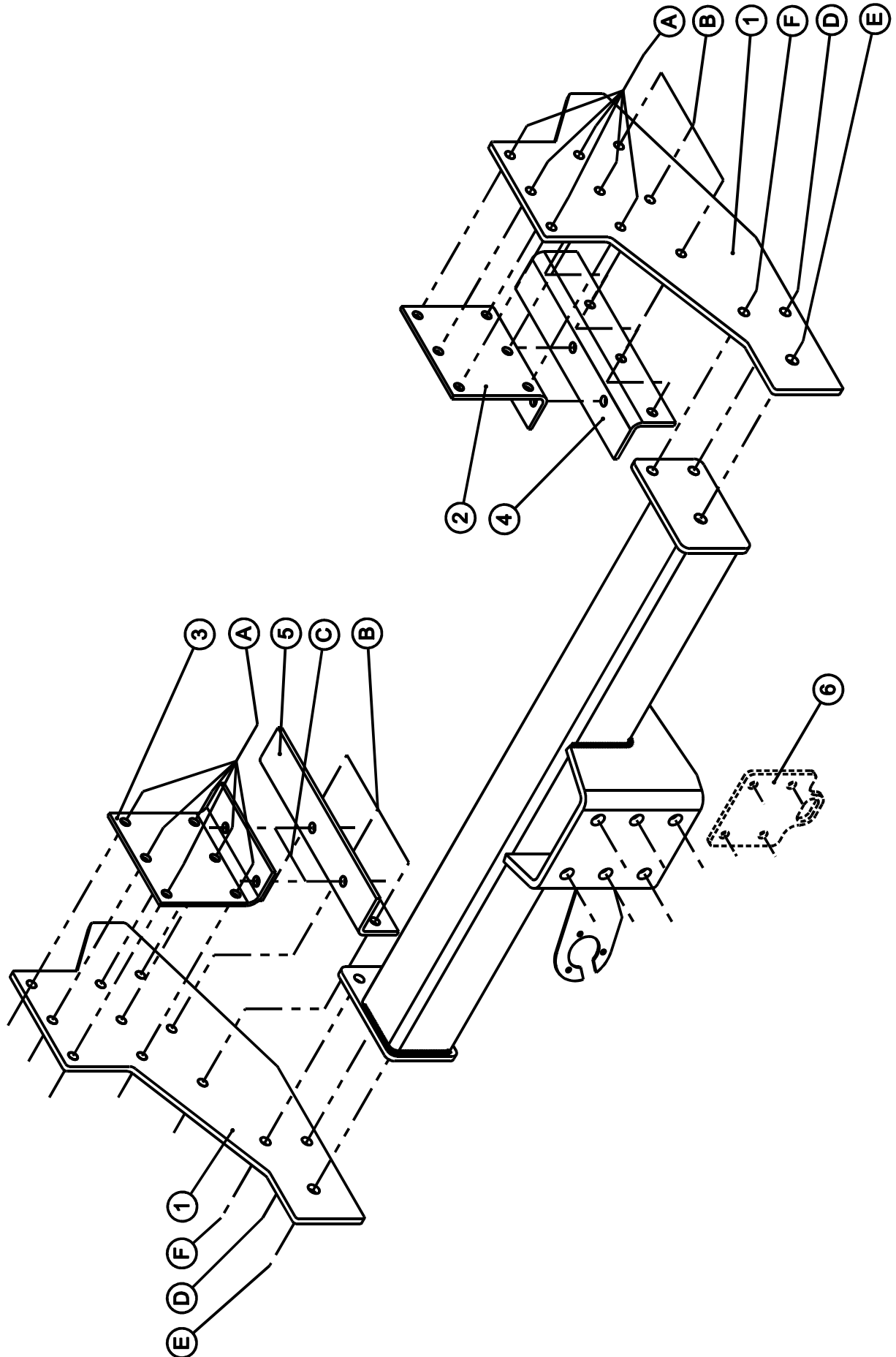
GDW nv - Hoogmolenwegel 23 - B-8790 Waregem
TEL. 32(0)56 60 42 12(L5) - FAX. 32(0)56 60 01 93
 E-Mail : gdw@gdwtowbars.com - Website : www.gdwtowbars.com



Renault Master LDT + Mascotte

2005 -

Ref. 1557



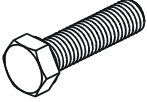
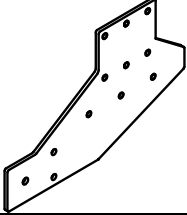

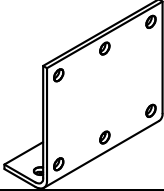

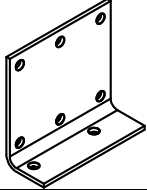
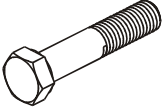
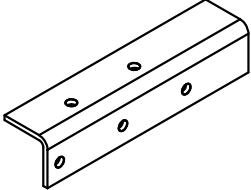
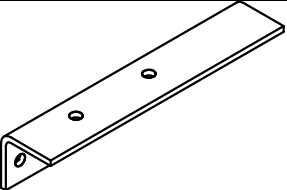
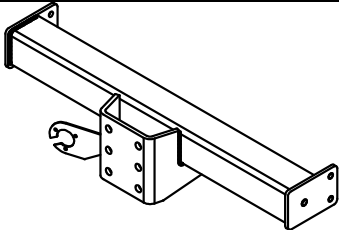


Renault Master LDT + Mascotte

2005 -

Ref. 1557

Samenstelling - Composition - Zusammenstellung

	16 x 6 x 2 x 2 x	DIN933 - M10x40 - 8.8 DIN933 - M10x35 - 8.8 DIN933 - M14x45 - 8.8 DIN933 - M12x35 - 8.8	A-C B E F	GDW Ref. ①	2 x	
	22 x 4 x 2 x	DIN128-A10-FSt DIN128-A12-FSt DIN128-A14-FSt	A-B-C D-F E	GDW Ref. ②	1 x	
	22 x 4 x	DIN934 - M10 - 8.8 DIN934 - M12 - 8.8	A-B-C D-F	GDW Ref. ③	1 x	
	2 x	DIN931 - M12x45 - 8.8	D	GDW Ref. ④	1 x	
				GDW Ref. ⑤	1 x	
				GDW Ref. 1557	1 x	

Bouten - Boulons - Bolts - Bolzen

DIN 912 - DIN 931 - DIN 933 - DIN 7991

Kwaliteit 8.8

M6 ≙ 10,8Nm of 1,1kgm

M8 ≙ 25,5Nm of 2,60kgm

M10 ≙ 52,0Nm of 5,30kgm

M12 ≙ 88,3Nm of 9,0kgm

M14 ≙ 137Nm of 14,0kgm

M16 ≙ 211,0Nm of 21,5kgm

Bouten - Boulons - Bolts - Bolzen

DIN 912 - DIN 931 - DIN 933 - DIN 7991

Kwaliteit 10.9

M6 ≙ 13,7Nm of 1,4kgm

M8 ≙ 35,3Nm of 3,6kgm

M10 ≙ 70,6Nm of 7,20kgm

M12 ≙ 122,6Nm of 12,5kgm

M14 ≙ 194Nm of 19,8kgm

M16 ≙ 299,2Nm of 30,5kgm



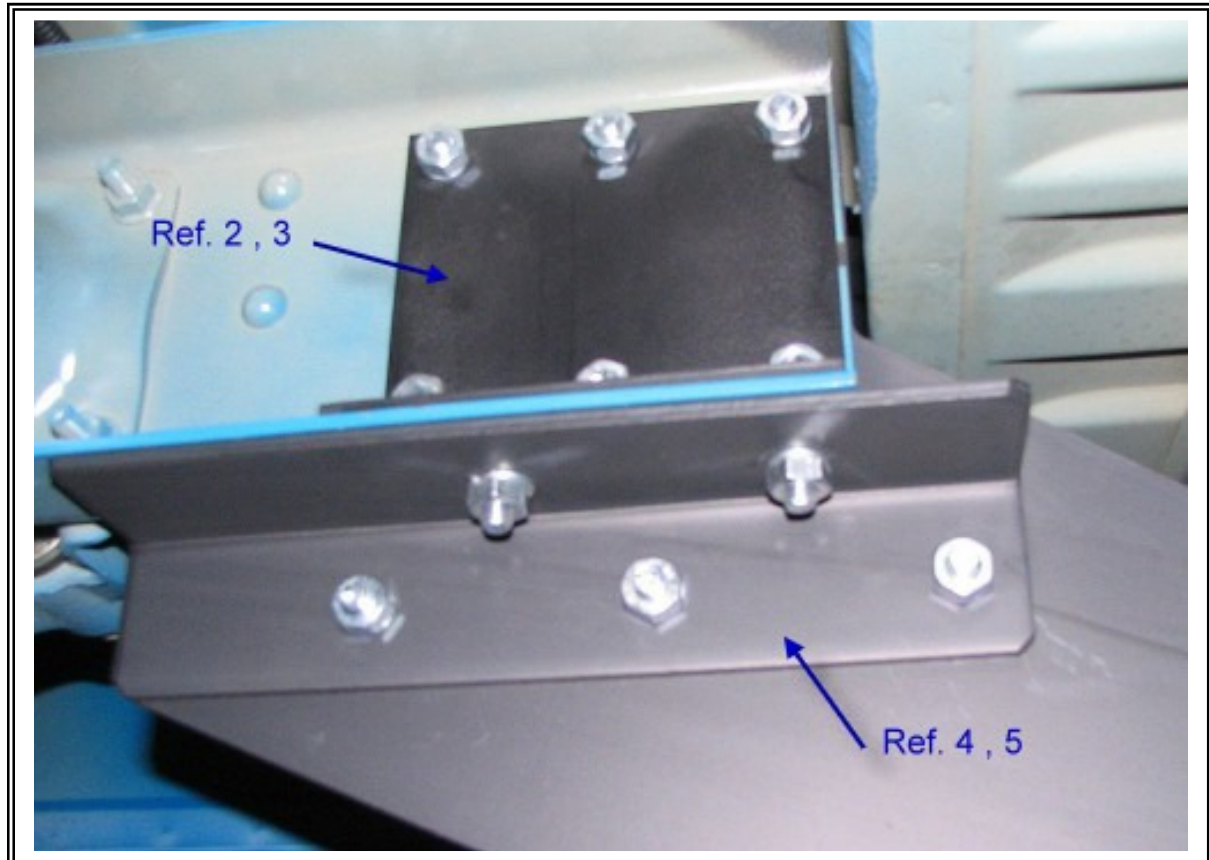
Renault Master LDT + Mascotte

2005 -

Ref. 1557

Montagehandleiding

- 1) Verwijder definitief de originele opstap.
- 2) Positioneer de 2 monteerstukken (1) met de punten (A) tegen de buitenzijde van de chassisbalken op de voorziene boringen in de chassisbalken, breng aan de binnenzijde de contraplaten (2) rechts en (3) links in de chassisbalken (zie foto onder). Breng de bouten in en schroef deze handvast
- 3) Bevestig de monteerstukken (4) rechts en (5) links met de punten (B) op de punten (B) van de trekhaak passend met de punten (C) tegen de onderzijde van de chassisbalk op de voorziene boringen, breng de bouten in en schroef alles handvast (zie foto onder).
- 4) Positioneer de trekhaak met de punten (D), (E) en (F) tussen de zijplaten en breng de bouten en rondsels aan en schroef alles degelijk vast (zie aanhaalmomenten).
- 5) Monteren van de koppelingskogel, bouten inbrengen en degelijk vastschroeven (zie aanhaalmomenten). De contraplaat (6) enkel gebruiken voor het monteren van een 50V en een rockinger (zie fig.4).



N.B.

Voor de maximum toegestane massa welke uw voertuig mag trekken dient u uw dealer te raadplegen.

Verwijder eventueel de bitumenlaag op de bevestigingsplaats van de trekhaak.

Opgepast bij het boren dat men geen remleiding, elektriciteitsdraden of brandstofleidingen beschadigt.



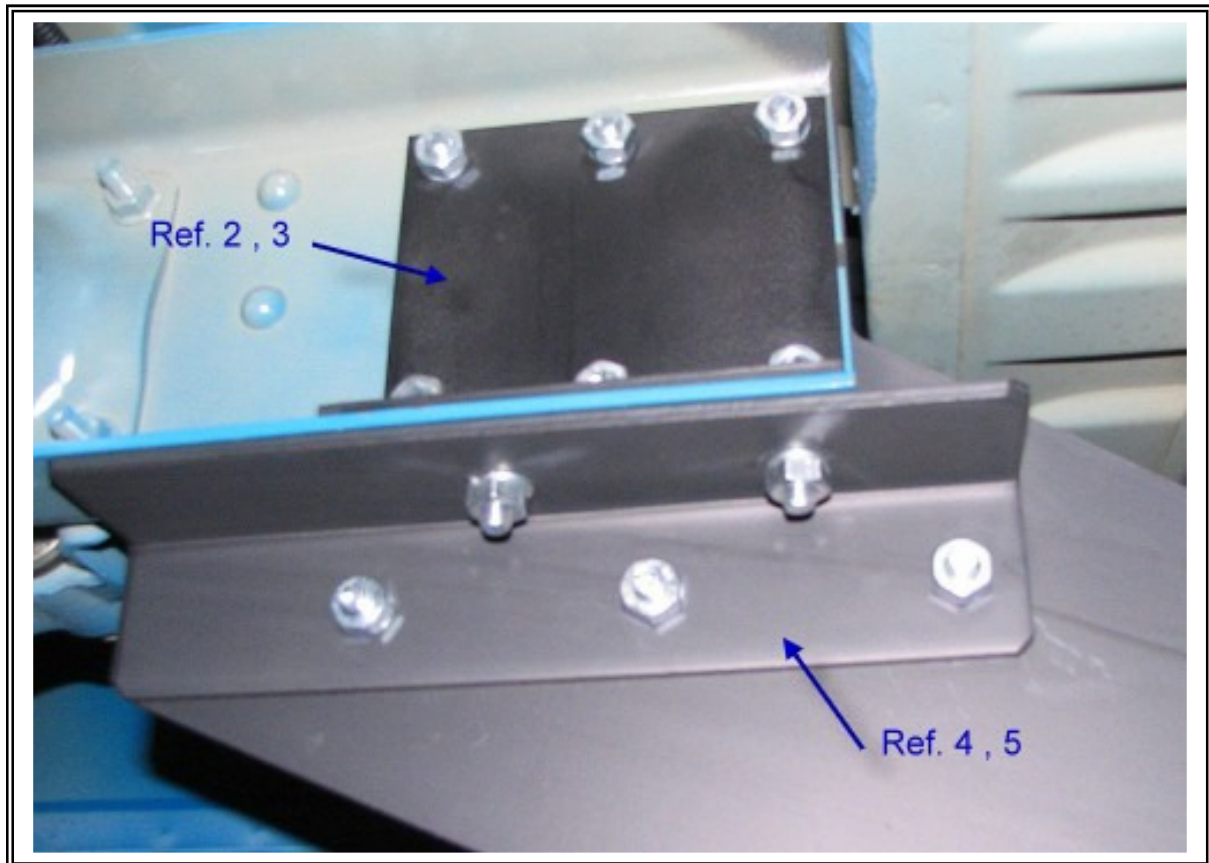
Renault Master LDT + Mascotte

2005 -

Ref. 1557

Notice de montage

- 1) Enlever définitivement le marche-pied original.
- 2) Placer les 2 pièces d'assemblage (1) avec les points (A) contre l'extérieur des poutres du châssis sur les trous prévus dans les poutres du châssis, placer les plaques (2) à droite et (3) à gauche du côté intérieur dans les poutres du châssis (voir photo ci-dessous). Insérer les boulons sans serrer.
- 3) Fixer les pièces d'assemblage (4) à droite et (5) à gauche avec les points (B) sur les points (B) de l'attelage s'adaptant sur les points (C) contre le côté inférieur de la poutre du châssis sur les trous prévus, insérer les boulons sans serrer (voir photo ci-dessous).
- 4) Placer l'attelage avec les points (D), (E) et (F) entre les plaques de côté et insérer les boulons et les rondelles et bien visser le tout (cfr. couples de serrage).
- 5) Monter la boule, insérer les boulons et bien visser le tout (cfr. couples de serrage). Utiliser la plaque (6) uniquement pour l'assemblage d'un 50V et d'un rockinger (cfr. fig.4).



N.B.

Voor de maximum toegestane massa welke uw voertuig mag trekken dient U uw dealer te raadplegen.
Verwijder eventueel de bitumenlaag op de bevestigingsplaats van de trekhaak.
Opgepast bij het boren dat men geen remleiding, elektriciteitsdraden of brandstofleidingen beschadigt.



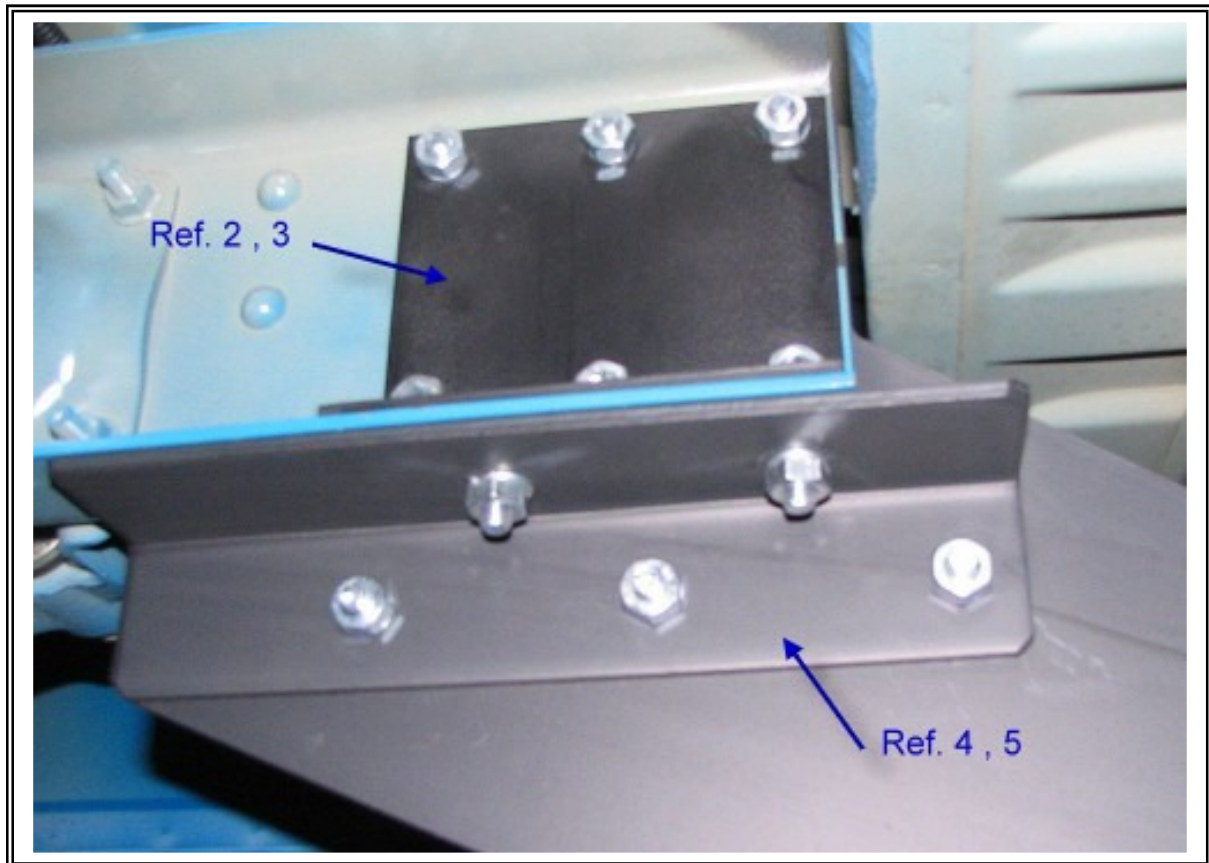
Renault Master LDT + Mascotte

2005 -

Ref. 1557

Fitting instructions

- 1) Permanently remove the original step.
- 2) Place the 2 assembly pieces (1) with points (A) against the back of the chassis beams on the provided holes in the chassis beams, (2) at the right and (3) at the left (see picture below). Insert the bolts without tightening.
- 3) Fix the assembly pieces (4) at the right and (5) at the left with points (B) on points (B) of the tow bar matching the points (C) against the bottom of the chassis beam on the provided holes, insert the bolts without tightening (see picture below).
- 4) Place the tow bar with points (D), (E) and (F) between the side plates and insert the bolts and washers, tighten everything firmly (see tension).
- 5) Assemble the ball, insert the bolts and tighten firmly (see tension). Only use plate (6) to assemble the ball 50V and to assemble a rockinger (see fig. 4).



Note

Please consult your cardealer or owners manual for the maximal permissible towing mass.

Remove any bitumen coating on the fastening position for the tow bar.

When drilling, be careful not to damage any brake lines, electrical wiring or fuel lines.



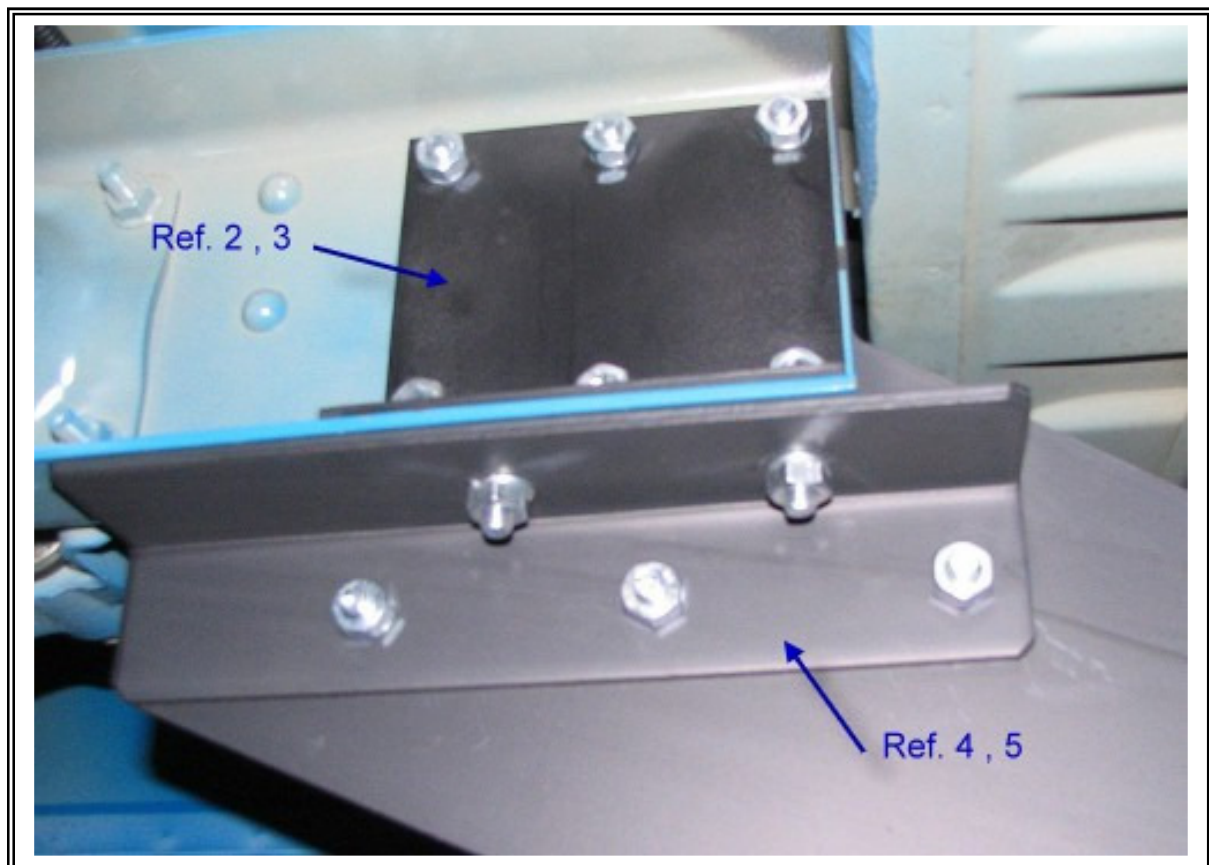
Renault Master LDT + Mascotte

2005 -

Ref. 1557

Anbauanleitung

- 1) Originaltritt endgültig entfernen.
- 2) Die 2 Montierstücke (1) mit den Punkten (A) gegen die Außenseite vom Chassisbalken auf die vorhandenen Bohrungen in dem Chassisbalken setzen, an der Innenseite die Platten (2) rechts und (3) links in den Chassisbalken einbringen (siehe Foto unten). Bolzen einbringen ohne anzuschrauben.
- 3) Die Montierstücke (4) rechts und (5) links mit den Punkten (B) auf (B) von Anhängerkupplung befestigen, übereinstimmend mit den Punkten (C) gegen die Unterseite vom Chassisbalken auf die vorhandenen Bohrungen. Bolzen einbringen ohne anzuspinnen (siehe Foto unten).
- 4) Die Anhängerkupplung mit den Punkten (D), (E) und (F) zwischen die Seiteplatten setzen und die Bolzen und Ritzel anbringen und alles entsprechend der Drehmomentenvorgabe festziehen.
- 5) Kugel montieren, Bolzen einbringen und entsprechend der Drehmomentenvorgabe festziehen. Die Platte (6) nur für die Montage von einer 50V und einem Rockinger verwenden (siehe Fig. 4).



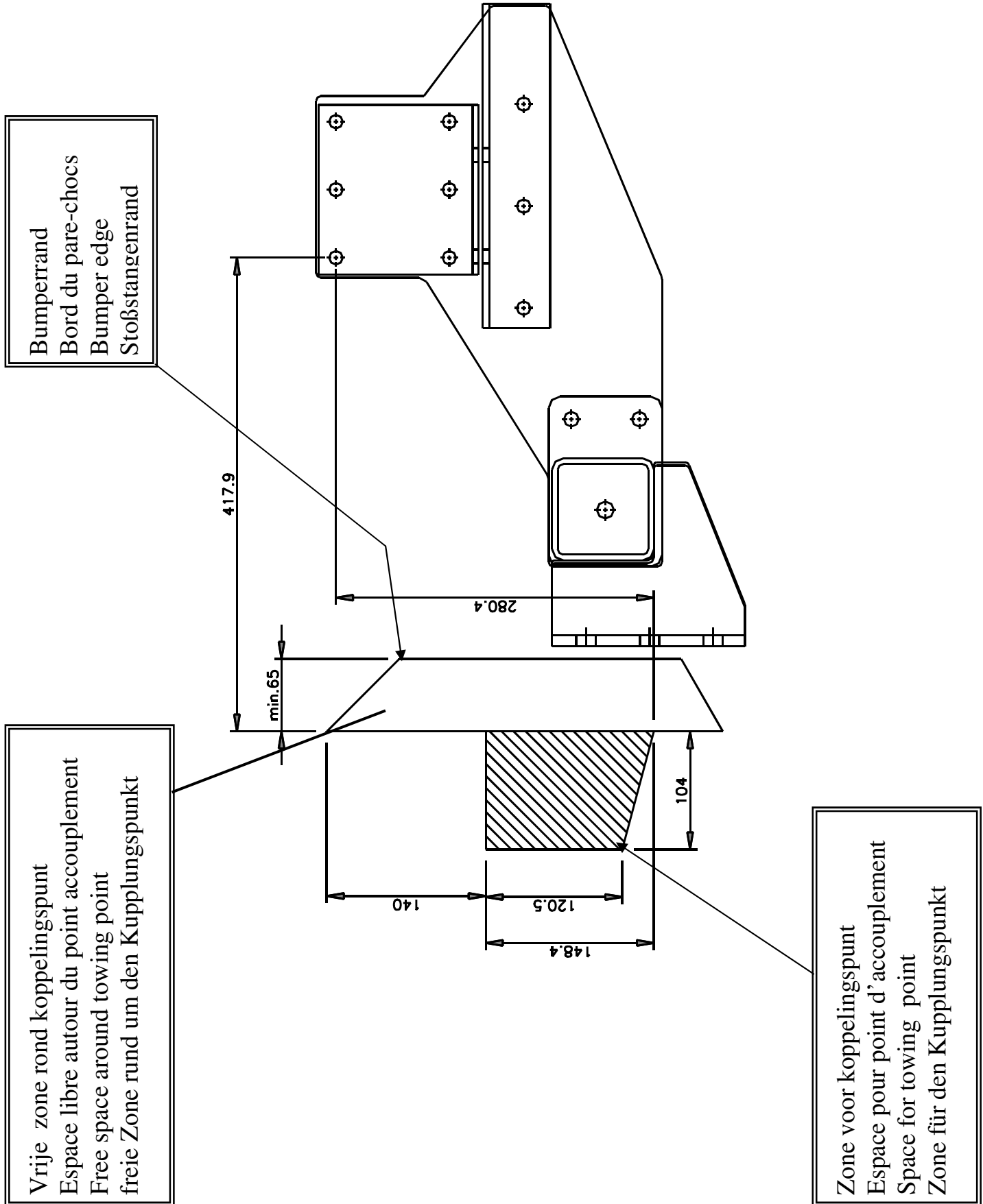
Hinweise

Die maximale Anhängelast Ihres Fahrzeuges können Sie im Fahrzeugschein oder im Benutzerhandbuch nachlesen.
Im Bereich der Anlageflächen muß der Unterbodenschutz und das Antidröhmaterial entfernt werden.
Vor dem Bohren prüfen, dass dort eventuell keine Leitungen beschädigt werden können



Renault Master LDT + Mascotte
2005 -
Ref. 1557

Fig.1





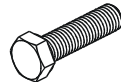
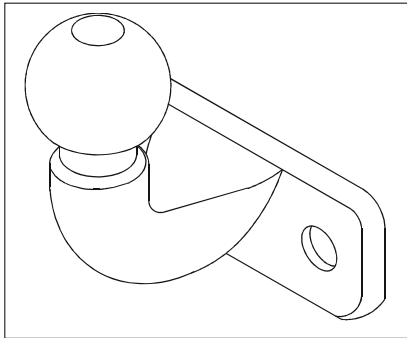
Renault Master LDT + Mascotte

2005 -

Ref. 1557

Geleverd met - Livré avec
Delivered with - Geliefert mit

1 x 50T



2 x DIN933 - M16x45 - 8.8



2 x DIN128-A16-FSt



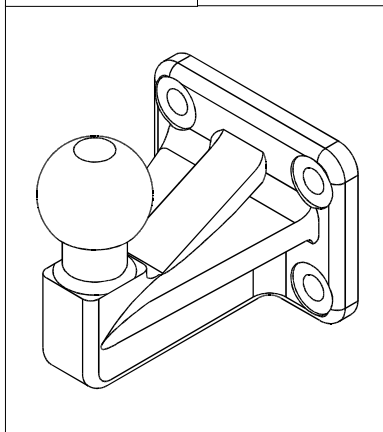
2 x DIN934 - M16 - 8.8



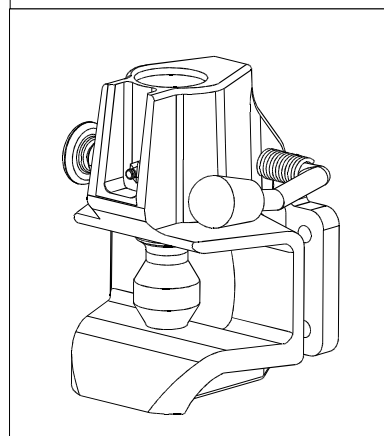
1 x GDW Ref. 800025

Opties - Options
Options - Optionen

50V



Rockinger 243U15E *



Bolcombi (cat.3) *

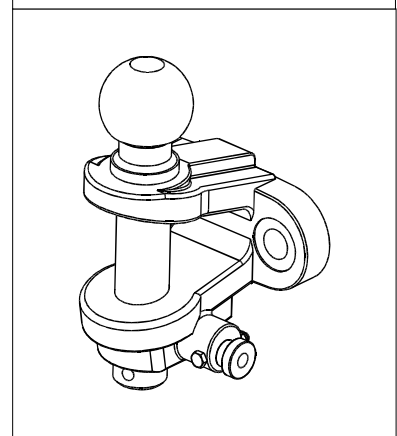
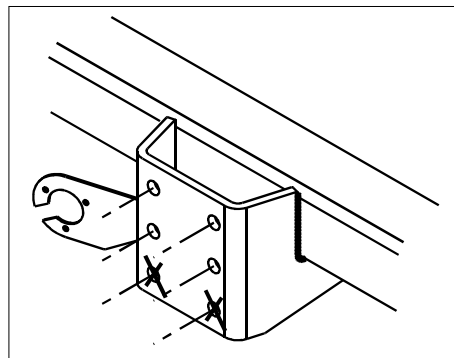


Fig. 1



* Voor de rockinger en Bolcombi Geen montage in gemarkeerde gaten !
* Pas de montage dans les trous marqués !
* No assemblage in the marked holes !
* für Rockinge Wechselsystem Keine Montage in den markierten Löcher !



Renault Master LDT + Mascotte

2005 -

Ref. 1557

BELANGRIJKE RAADGEVINGEN :

IN HET VOERTUIG BEWAREN

Montage :

- Voor aanvang van de montage dient de trekhaak gecontroleerd te worden op transport schade.
- Raadpleeg aandachtig de montagehandleiding. Alle instructies dienen gevolgd te worden.
- Voor de montage moet de trekhaak eerst op het voertuig gepresenteerd worden.
- Bij het boren van gaten, controleren dat aanwezige bekabelingen niet beschadigd kunnen worden. Verwijder antitreun of bitumenlaag. Geboorde gaten en carrosserie onderdelen met corrosiewerende verf behandelen.
- Als het voertuig geen standaard bumpers heeft (speciale serie, sportuitvoeringen, Tuning parts ...), dient de uitsparingsmal gecontroleerd te worden. Neem bij twijfel contact op met GDW.

Garantie :

- De aangegeven Max. trekmassa, "D" en "S" waarde mogen niet overschreden worden.
- Na 1.000.km gebruik en ten minste 1 keer per jaar hoeft de trekhaak gecontroleerd te worden :
 - o Alle boutverbindingen controleren en bij spannen als nodig.
 - o Beschadiging aan de verf herstellen.
 - o Als de trekhaak door een externe belasting geraakt wordt moet deze vervangen worden.
 - o De interne delen van het afneembaar systeem moeten ingevet worden.

Gebruik :

- **Indien trekhaak kogel de kentekenplaat of het mistlicht geheel of gedeeltelijk bedekt moet deze bij niet gebruik verwijderd worden.**

RECOMMANDATIONS IMPORTANTES :

A CONSERVER DANS LE VEHICULE

Montage :

- S'assurer que l'attelage n'ait pas été endommagé durant le transport. Vérifier la référence.
- Consulter attentivement la notice de pose et suivre à la lettre les instructions de montage de l'attelage.
- Présenter l'attelage sous le véhicule avant d'effectuer le montage.
- Si des forages sont nécessaires, s'assurer de l'absence de câbles électriques, de freinage ou autres. Enlever les restes de forage et traiter les tôles ou tubes forés avec un produit anti-corrosif.
- Si le véhicule est équipé de pare-chocs non standards (séries spéciales, kits sport, tuning ...), il est impératif de consulter le service technique de GDW avant de procéder au montage.

Garantie :

- Respecter la masse tractable du véhicule ainsi que les valeurs « D » et « S » précisées dans la notice.
- L'attelage doit être contrôlé après les premiers 1.000 km d'utilisation et ensuite au moins une fois par an :
 - o Contrôler toute la visserie et resserrer si nécessaire
 - o Réparer les dommages qu'aurait subis la peinture
 - o Remplacer les pièces qui auraient été endommagées suite à un accident ou une collision
 - o Graisser les parties intérieures des attelages escamotables

Utilisation :

- **Si la rotule ou la boule est positionnée devant la plaque d'immatriculation ou le feu de brouillard, il est OBLIGATOIRE de la retirer quand elle n'est pas utilisée !**



Renault Master LDT + Mascotte

2005 -

Ref. 1557

GENERAL INSTRUCTIONS:

MUST BE KEPT IN THE VEHICLE

Fitting :

- Make sure that the tow bar has not been damaged during transport and it is the right reference for the vehicle.
- Read the fitting instruction before starting and follow them very precisely during the fitting.
- Present the tow bar under the car first to check if all points are right.
- If holes have to be drilled, check that no wires can be damaged, remove all soundproofing material, clean and protect the drilled holes with an anticorrosive product.
- If the vehicle is equipped with special bumpers (sport or tuning parts...) first contact the technical service of GDW to be sure that the tow bar can be fitted.

Guarantee :

- The indicated towing weight, "D" and "S" values may not be exceeded
- The tow bar has to be checked after 1.000 km and every year :
 - o All bolts should be checked and retightened if necessary
 - o Repair any damage to the paint finish
 - o Replace any damaged components
 - o Parts of the detachable tow bars must be kept well greased.

Use :

- **If the towing ball covers the number plate or the fog light, it must always be removed when no trailer is used.**

WICHTIGE RATSCHLÄGE :

IM FAHRZEUG BEWAHREN

Montage :

- Vor Anfang der Montage muss die Anhängerkupplung auf Transportschäden kontrolliert werden.
- Aufmerksam die Anbauanleitung zu Rate ziehen. Alle Anweisungen sollen beachtet werden.
- Erst die Anhängerkupplung und das Fahrzeug kontrollieren, danach montieren.
- Vor dem Bohren der Löcher prüfen, ob anwesende Kabels nicht beschädigt werden können. Dröhnschutz und Unterbodenschutz entfernen. Gebohrte Löcher und Karosserieunterteile mit einer korrosionsfesten Farbe behandeln.
- Falls das Fahrzeug keine Standardstoßstangen hat (spezielle Serie, Sportausführungen, Tuning ...), muss Aussparung nachgeprüft werden. Im Zweifelsfall, GDW kontaktieren.

Garantie :

- Die angegebene max. Anhängelast, "D" und "S" Wert, darf nicht überschritten werden.
- Nach 1.000 Km gebrauch und wenigstens 1 mal pro Jahr muss die Anhängerkupplung nachgeprüft werden :
 - o Alle Bolzenverbindungen nachprüfen und nachziehen falls nötig.
 - o Beschädigung an der Farbe wieder herstellen.
 - o Falls die Anhängerkupplung durch eine extreme Belastung beschädigt wurde, muss diese ersetzt werden.
 - o Die innere Teile vom abnehmbaren System einfetten.

Gebrauch :

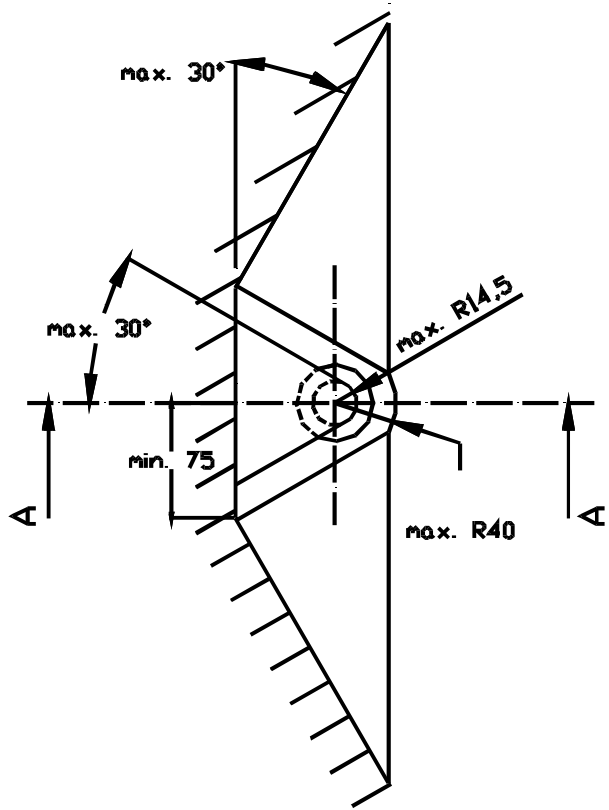
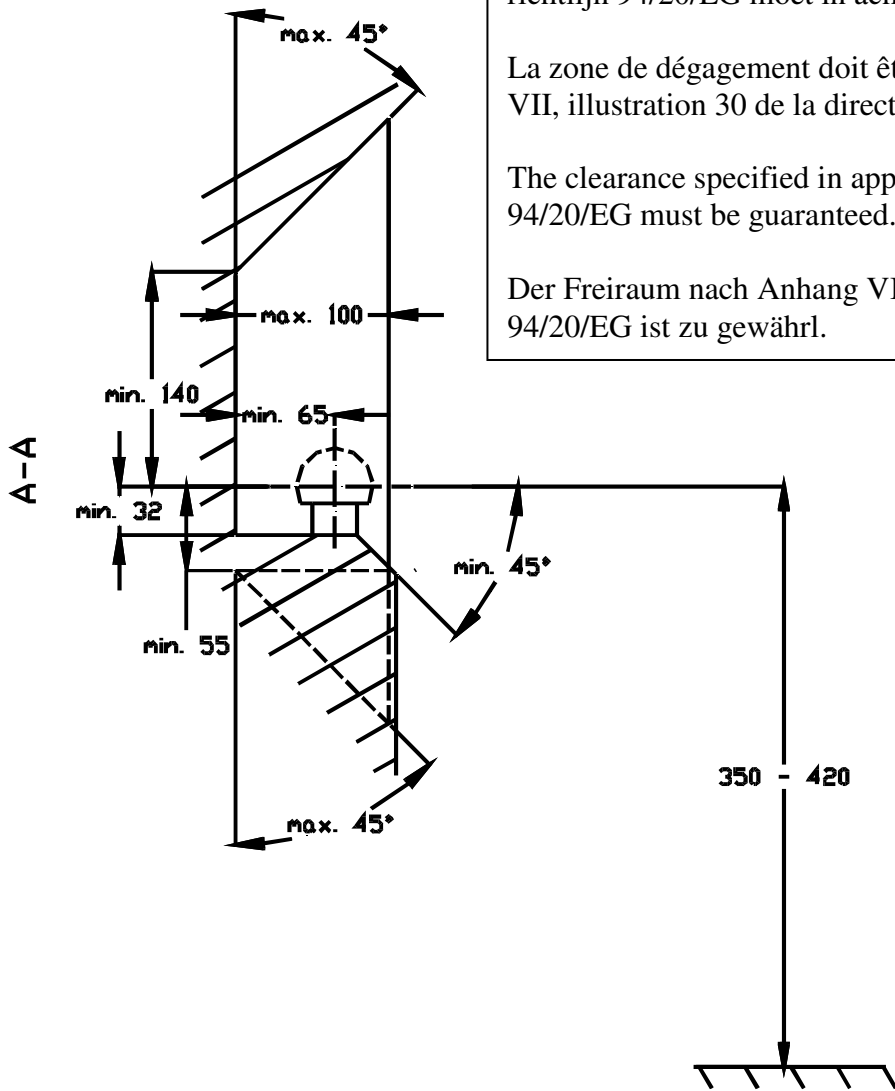
- **Falls die Kugel von der Anhängerkupplung das Kennzeichen oder den Nebelscheinwerfer ganz oder zum Teil verdeckt, muss diese bei Nichtgebrauch entfernt werden.**

De tussenruimte conform supplement VII, afbeelding 30 van de richtlijn 94/20/EG moet in acht worden genomen.

La zone de dégagement doit être garantie conformément à l'annexe VII, illustration 30 de la directive 94/20/CE.

The clearance specified in appendix VII, diagram 30 of guideline 94/20/EG must be guaranteed.

Der Freiraum nach Anhang VII, Abbildung 30 der Richtlinie 94/20/EG ist zu gewährleisten.



Bij toelaatbaar totaal gewicht van het voertuig

Pour poids total en charge autorisé du véhicule

At laden weight of the vehicle

Bei zulässigem Gesamtgewicht des Fahrzeuges