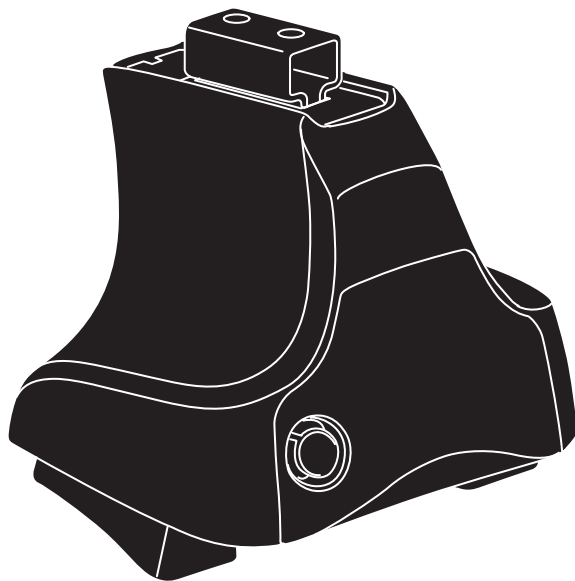




Thule Rapid System 754

> Instructions



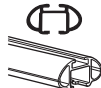
ISO 11154-E

CITY CRASH

Complies with ISO norm



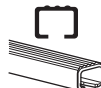
WingBar



AeroBar



SlideBar

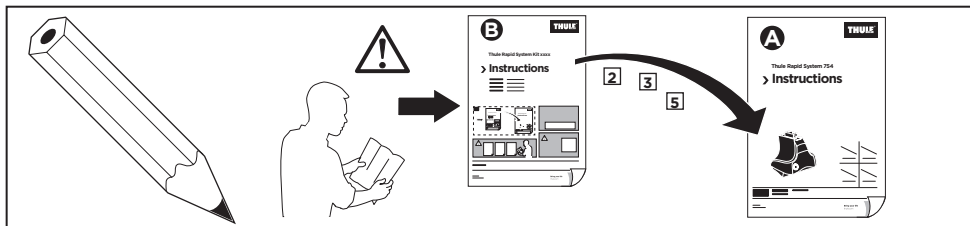
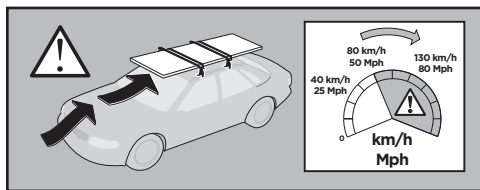
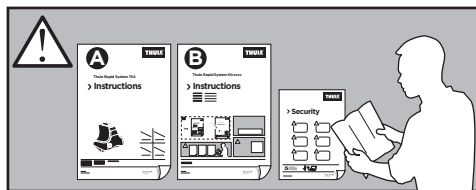


SquareBar

754002

C.20130404
501-7673-04

Bring your life
thule.com



EN IMPORTANT! Enter car specific info from the Kit-manual into this manual. See pen icon, when and where to write in the info.

DE WICHTIG! Tragen Sie die fahrzeugspezifischen Informationen aus dem Kit-Handbuch in dieses Handbuch ein. Das Stiftsymbol zeigt, an welcher Stelle die Informationen eingetragen werden müssen.

FR IMPORTANT! À partir du manuel du kit, saisissez les informations spécifiques au véhicule et inscrivez-les dans le présent manuel. L'icône de stylo indique quand et où inscrire les informations.

NL BELANGRIJK! Neem autospecifieke informatie uit de Kit-handleiding in deze handleiding over. Zie het pen-pictogram voor wanneer en waar u de info moet invullen.

IT IMPORTANTE! Inserire in questo manuale i dati specifici alla vettura e che si trovano nel manuale KIT. La miniatura a forma di penna mostra quando e dove trascrivere le informazioni.

ES ¡IMPORTANTE! Introduzca en este manual la información específica del coche que encontrará en el manual del Kit. Fijese en el icono del bolígrafo para saber cuándo y dónde introducir la información.

PT IMPORTANTE! Introduza neste manual as informações específicas do automóvel do manual do Kit. Localize o ícone de lápis para saber quando e onde escrever as informações.

SV VIKTIG! Skriv in bilspecifik info från Kit-anvisningen i denna anvisningen. Se pennasymbolen, när och var info skall skrivas in.

DK VIGTIG! Notér de bilspecifikke oplysninger fra brugsanvisningen til sættet i denne vejledning. Illustrationen med blyantikonet viser, hvor oplysningerne skal noteres, og i hvilken rækkefølge.

NE VIKTIG! Skriv bilspezifikk info fra Kit-håndboken inn i denne håndboken. Se pennikonet for når og hvor du skal skrive informasjonen.

FI TÄRKEÄÄ! Lisää autokohtaiset tiedot sarjaoppaasta tähän oppaaseen. Kynäkuvake osoittaa milloin ja mihin tiedot pitää kirjoittaa.

ET NB! Märkige auto andmed komplekti juhendist

käesolevasse juhendisse. Lugege pliatsiikoonga tähistatud kohast, millal ja kuhu andmed kirjutada.

LV SVARĪGI! Ierakstiet komplekta rokasgrāmatas specifisko informāciju šajā rokasgrāmatā. Skatiet pildspalvas ikonu, lai uzzinātu kad un kur informācija ir jāieraksta.

LT SVARBU! Į šį vadovą įveskite specifinę mašinos informaciją iš rinkinio vadovo. Norėdami sužinoti, kada ir kur reikia įrašyti informaciją, žiūrėkite pieštuko piktogramą.

PL WAŻNE! Wpisac w tej instrukcji dane dla konkretnego samochodu z instrukcji KIT. Miejsce i moment, w którym należy zapisać te dane wskazuje rysunek ołówka.

RU ВАЖНО! Внесите информацию о конкретном автомобиле из руководства по эксплуатации комплекта в настоящее руководство. Изображение карандаша укажет, в каком месте необходимо внести информацию.

UK ВАЖЛИВО! Внести інформацію про конкретний автомобіль із посібника з використання комплекту в цей посібник. Зображення олівця вказує, в якому саме місці необхідно внести інформацію.

BG ВАЖНО! Въведете информацията, специфична за автомобила, от ръководството за употреба на комплекта в настоящото ръководство. Иконата-писалка показва кога и къде да въведете информацията.

CS DŮLEŽITÉ! Zadejte informace specifické pro vozidlo z návodu pro sadu do tohoto návodu. Viz obrázek pera, kdy a kam informace zapsat.

SK DŮLEŽITÉ! Zadejte informácie špecifické pre vozidlo z návodu pre súpravu do tohto návodu. Vid' obrázok pera, kedy a kam informácie zapísať.

SL POMEMBNO! Vnesite podatke avtomobila iz priročnika kompleta v ta priročnik. Glejte ikono peresa, ki označuje, kdaj in kam je treba vnesti podatke.

HR/BiH VAŽNO! Unesite informacije o vozilu iz priručnika seta u ovaj priručnik. Pogledajte ikonu olovka da biste znali kada i gdje zapisati informaciju.

RO IMPORTANT! Introduceți informații specifice autoturismului din manualul Kit în acest manual. Consultați pictograma „creion”, pentru a afla când și unde trebuie să completați informațiile.

HU FONTOS! Vezesse át az autóra vonatkozó, a készlet kézikönyvében megtalálható adatokat ebbe a kézikönyvbe. A toll ikon mutatja, mikor és hová kell az adatokat beírni.

EL ΣΗΜΑΝΤΙΚΟ! Εισάγετε τις ειδικές πληροφορίες αυτοκινήτου από το εγχειρίδιο του kit στο παρόν εγχειρίδιο. Δείτε από το εικονίδιο πέννας τα σημεία καταχώρισης των πληροφοριών.

TR ÖNEMLİ! Kit kılavuzundaki araca özel bilgileri bu kılavuza girin. Bilgileri ne zaman ve nereye yazacağınıza kalem simgesine bakarak anlayabilirsiniz.

AR هام! أدخل المعلومات الخاصة بالسيارة من دليل العمل Kit إلى هذا الدليل. لاحظ رمز القلم ووقت كتابة المعلومات ومكانها.

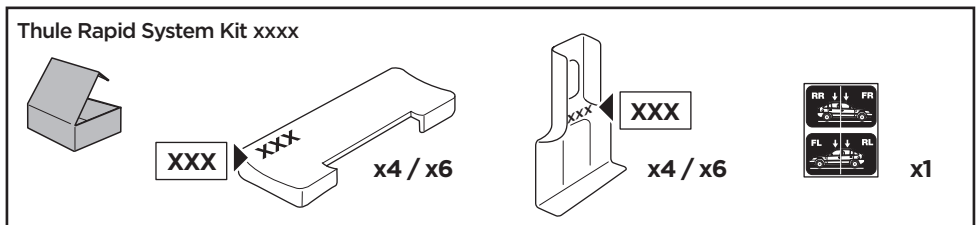
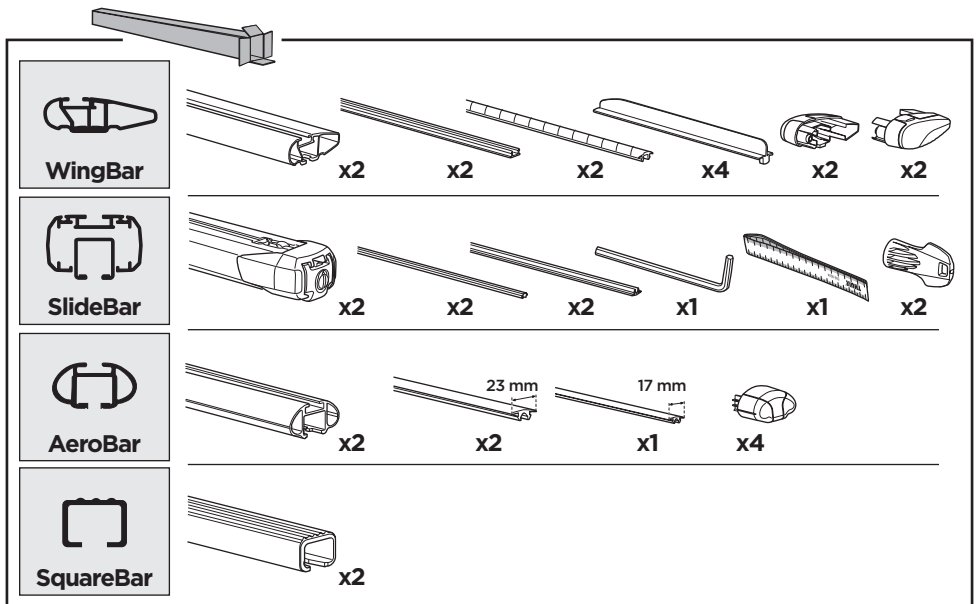
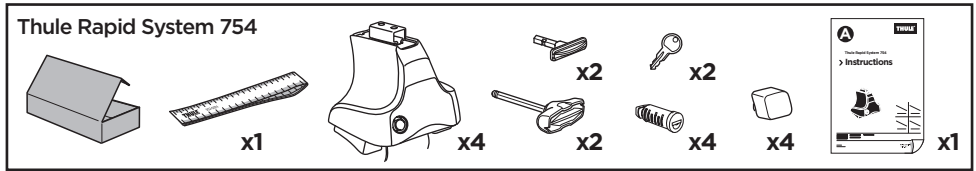
HE חשוב! הזן למדריך זה את פרטי המכונית המפורטת במדריך הקיט. ראה בסמל הטל, מתי והיכן להזין את המידע.

ZH 重要信息! 将汽车特定的信息从工具箱手册输入此手册。在写入信息的时间和地点, 请参见钢笔图标。

JA 重要! Kitマニュアルから車固有の情報の本マニュアルに記入してください。いつ、どこに情報を記入するかは、ペンのアイコンを参照してください。

KO 중요! 키트 설명서에 나와 있는 해당 차량에만 해당 정보를 이 설명서에 입력해 놓으십시오. 해당 정보에 나와 있는 연필 아이콘, 입력 시기 및 위치를 참조하십시오.

TH สำคัญ! ก่อนข้อมูลเฉพาะของรถยนต์ของคุณ Kit ลงในคู่มือนี้ โปรดดูไอคอนรูปปากกาว่าจะต้องเขียนข้อมูลเมื่อใดและที่ใด



1



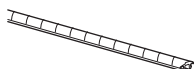
WingBar



x2



x2



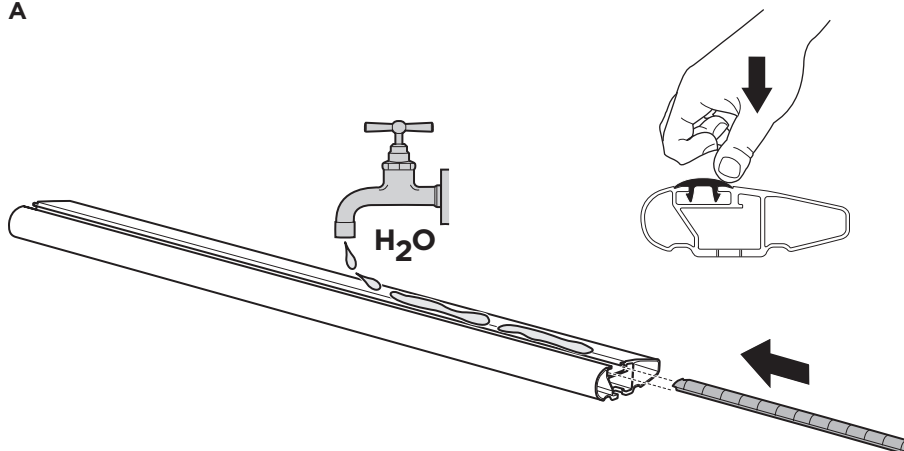
x2



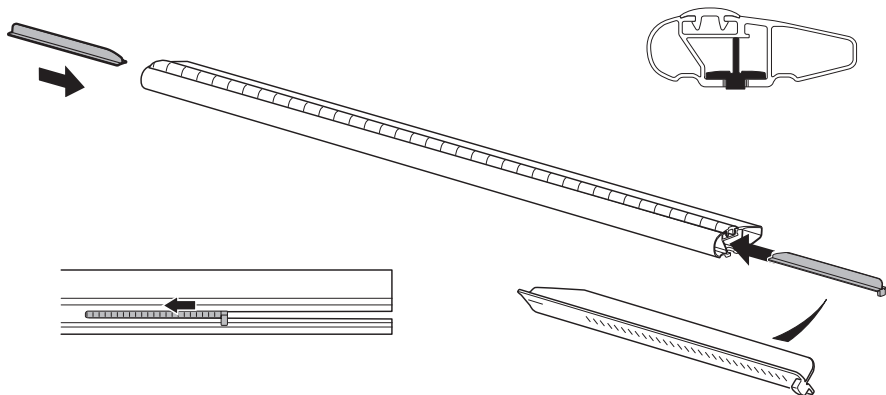
x4



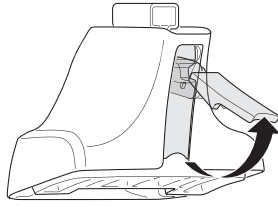
A



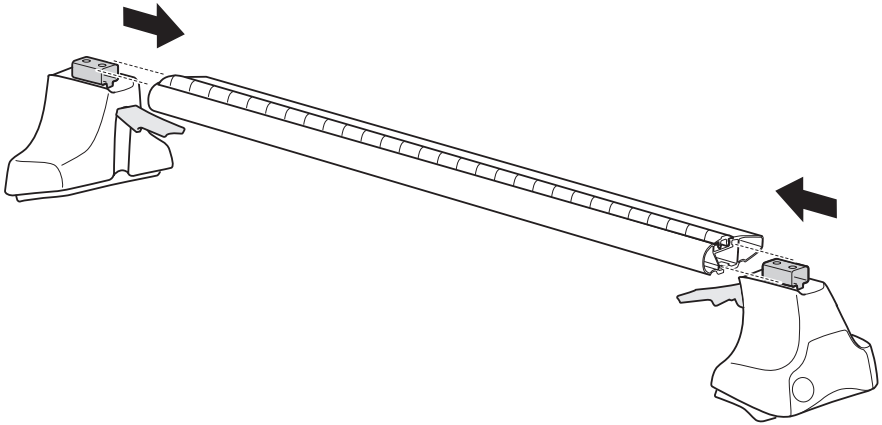
B



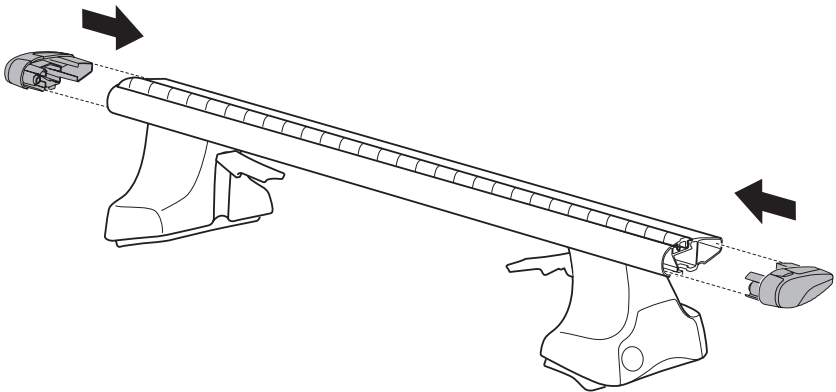
C

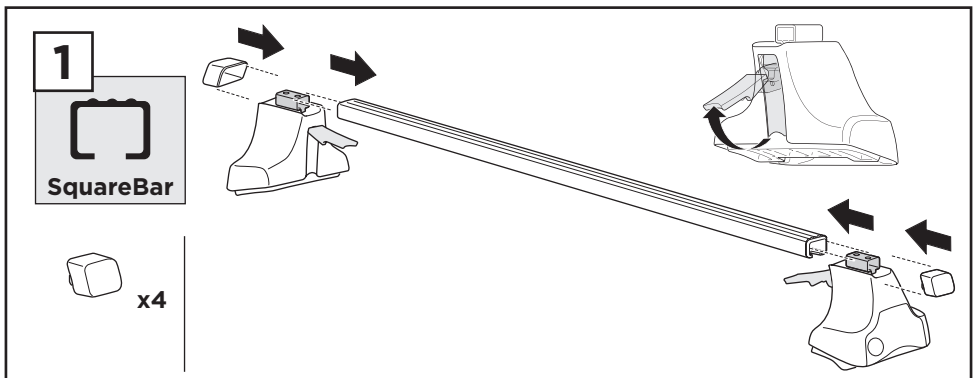
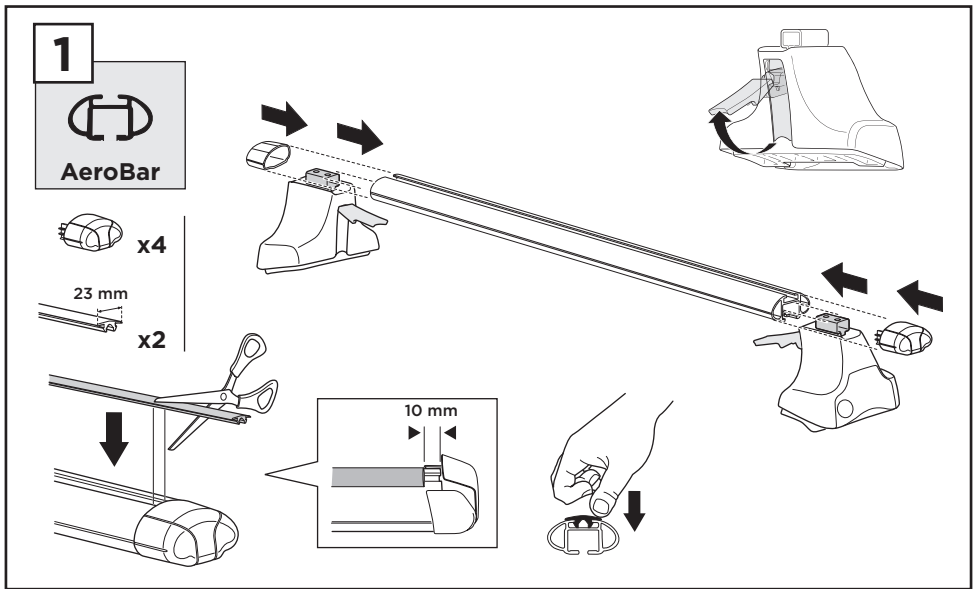
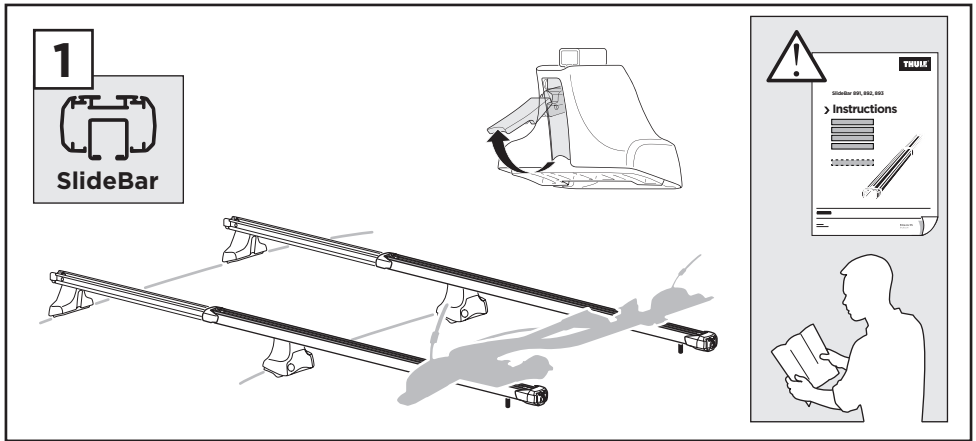


D

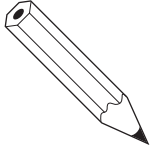
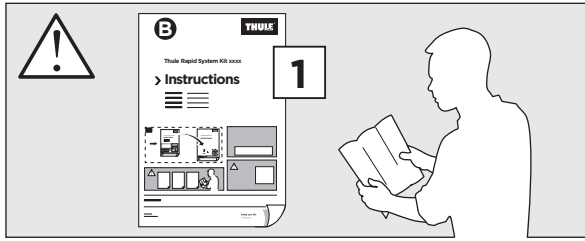


E



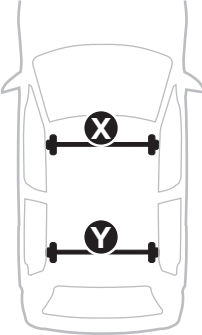


2



X (scale)	X (mm)	X (inch)

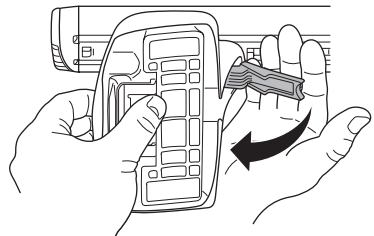
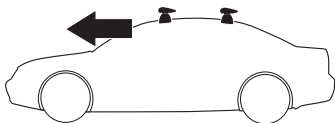
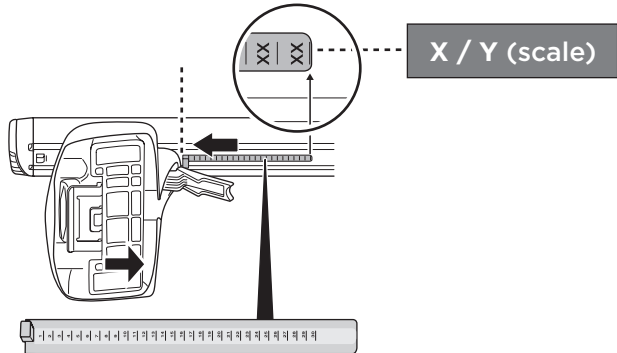
Y (scale)	Y (mm)	Y (inch)



2



WingBar

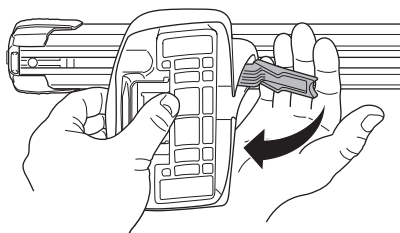
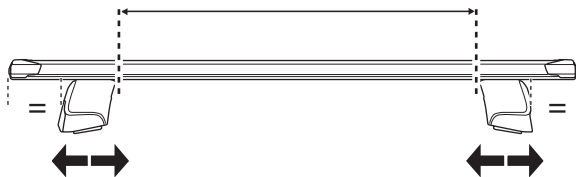


2



SlideBar

X / Y (mm / inch)



2

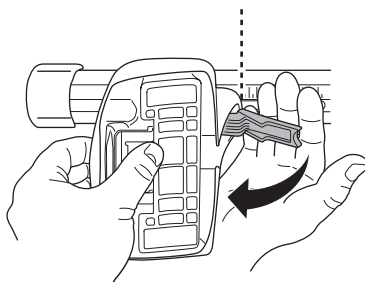
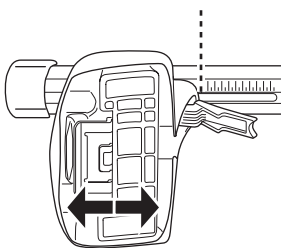


SquareBar

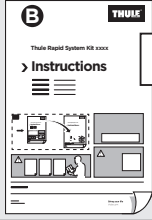


AeroBar

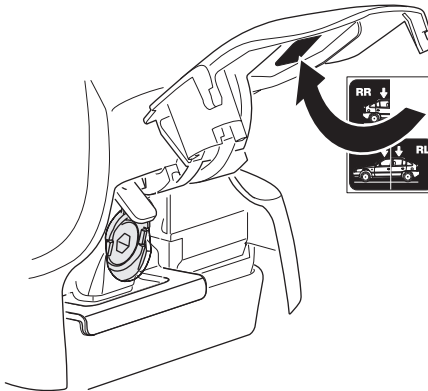
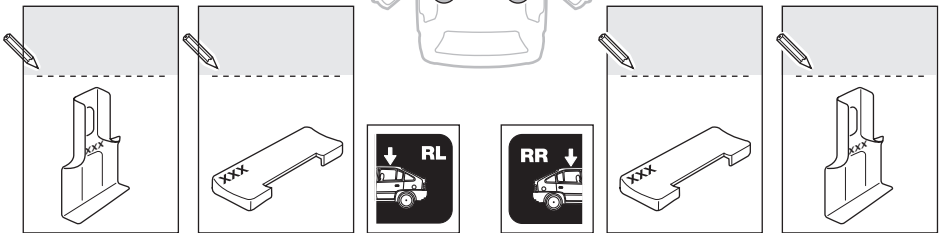
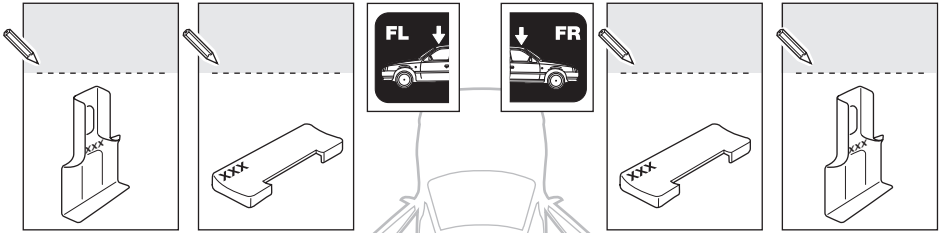
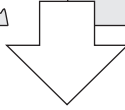
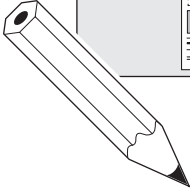
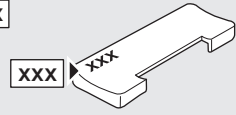
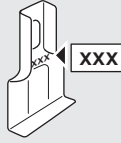
X / Y (scale)



3

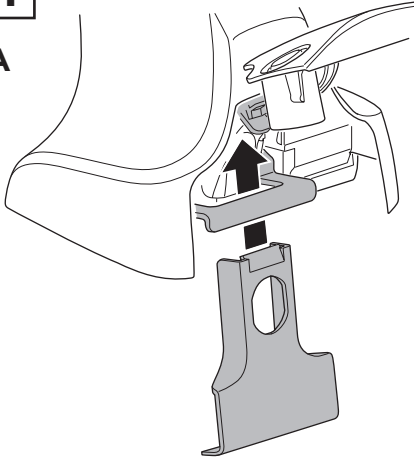


2

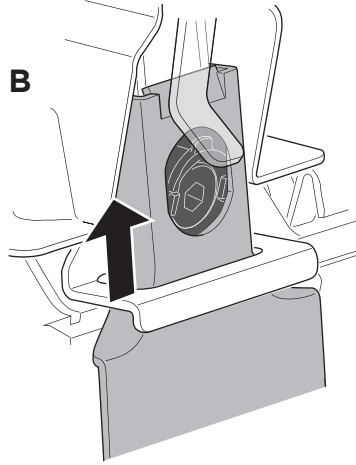


4

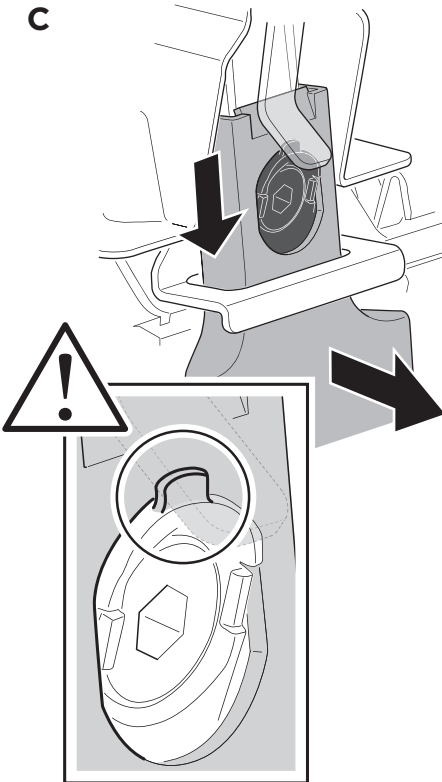
A



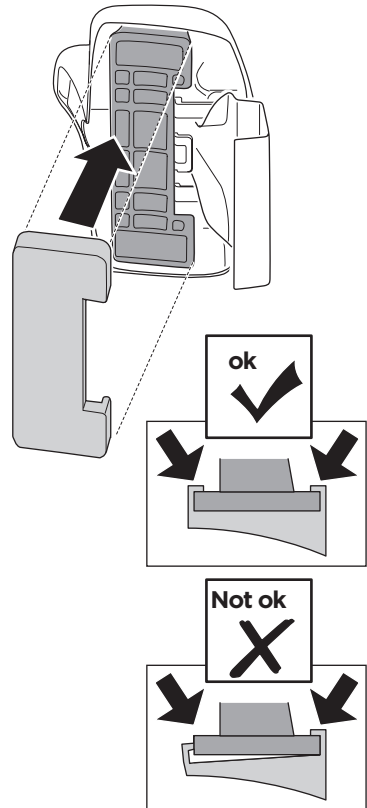
B



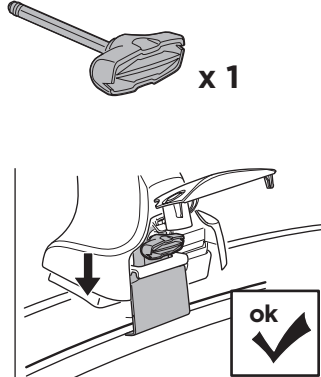
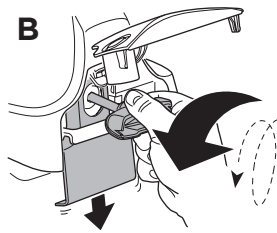
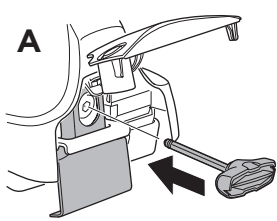
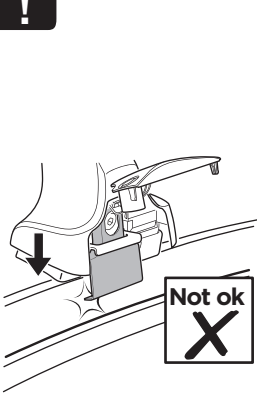
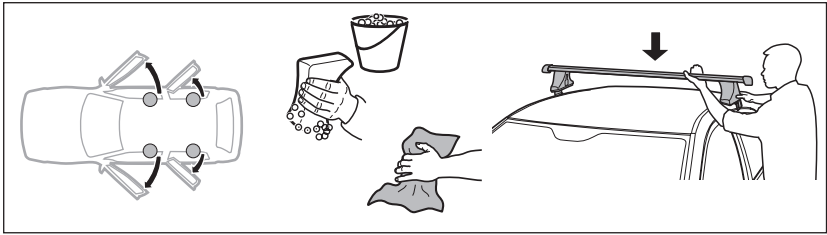
C



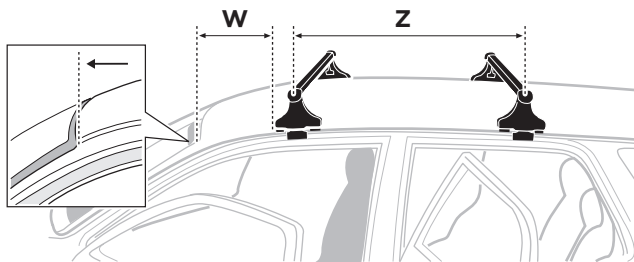
D



5

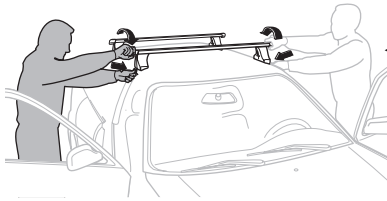
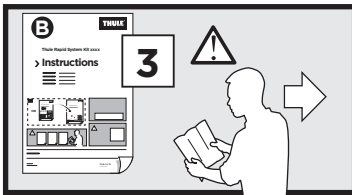
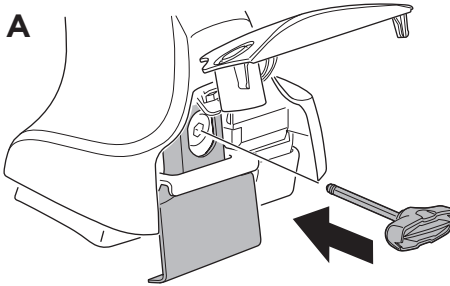
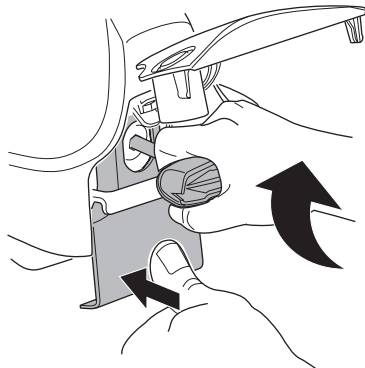


W / Z (mm / inch)



W (mm)	Z (mm)
.....

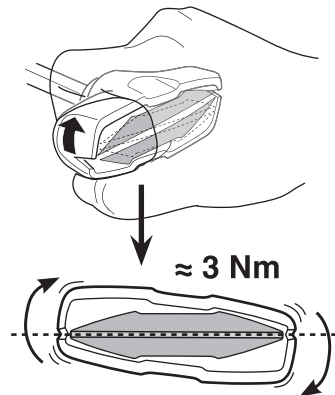
W (inch)	Z (inch)
.....

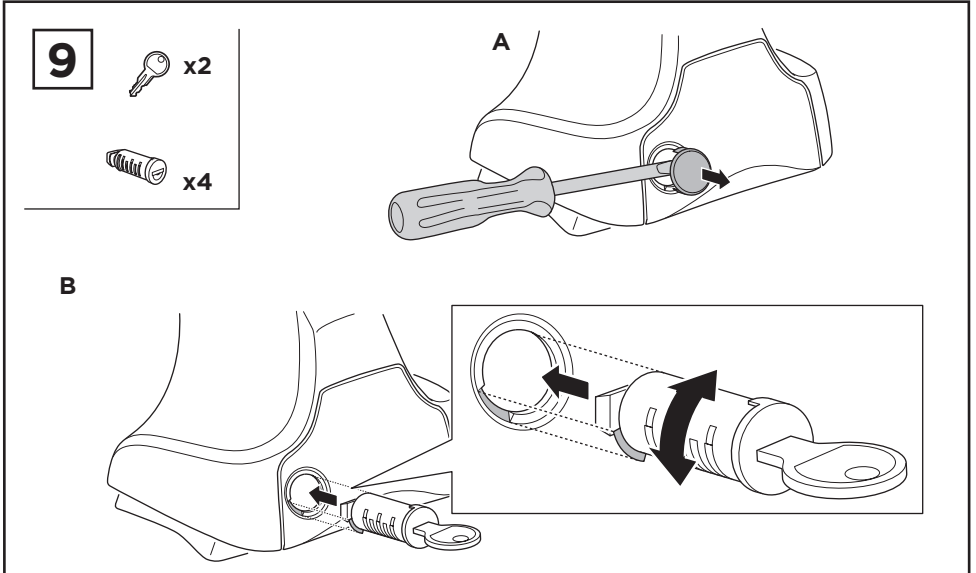
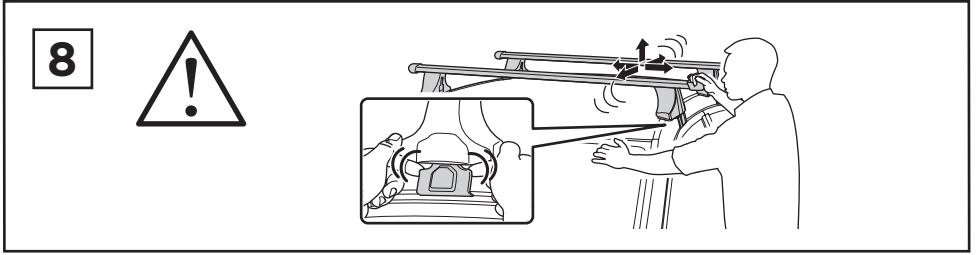
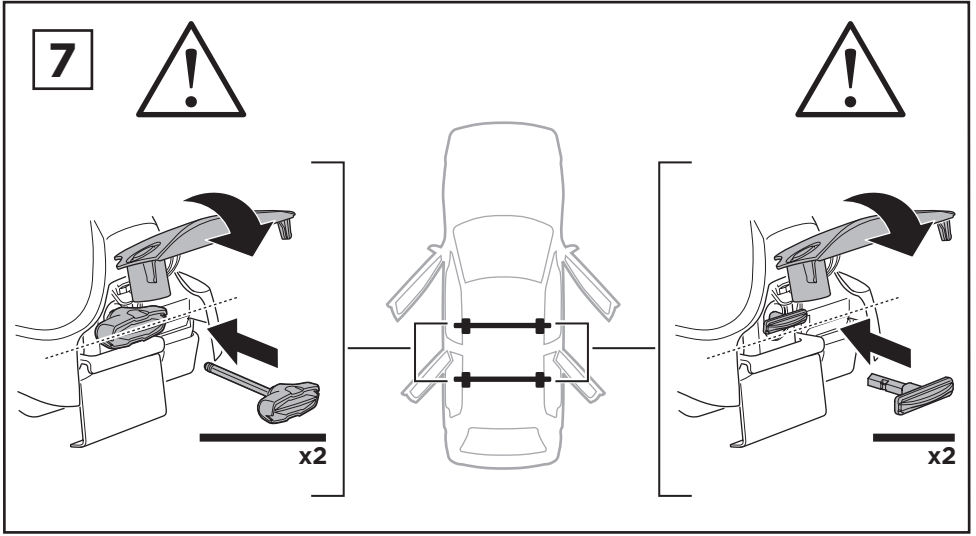
6**A****B**

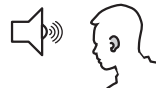
- EN** Tighten alternately
DE Die Schrauben abwechselnd anziehen
FR Serrer alternativement chaque côté
NL Afwisselend aan de linker- en de rechterkant aandraaien
IT Alternare il serraggio delle viti
ES Apretar alternativamente
PT Aperte alternadamente
SV Dra åt växelvis
DK Spænd skiftevis
NE Trekk til vekselvis
FI Kierrä vuorotellen
ET Pinguldage vaheldumisi
LV Pievelciēt pamīšus
LT Užsukinėkite pakaitomis
PL Śruby dokręcaj naprzemiennie
RU Затягивайте попеременно
UK Затягти по чергово
BG Затегнете последователно
CS Pokrčtba багаžnika dokrčaj dokrčaj naprzemiennie.
SK Doťahujte striedavo
SL Privijajte izmenično.
HR/BIH Naizmjenično zategnite
RO Strângeți alternativ
HU Egymástól függetlenül szorítandó
EL Σφιγγετε εναλλάξ
TR Dönüşümlü sıkın

إحكام الربط بالتناوب **AR**
 חזק לסירוגין **HE**

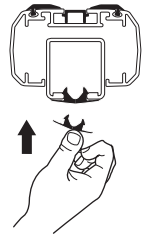
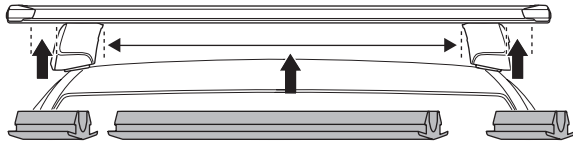
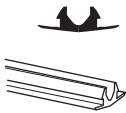
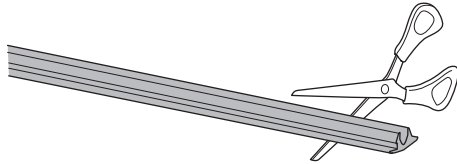
- ZH** 交替拧紧
JA 自動固定
KO 번갈아 조이기
TH ชั้นในแบบสลับ

C

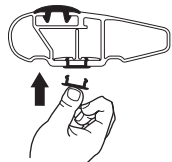
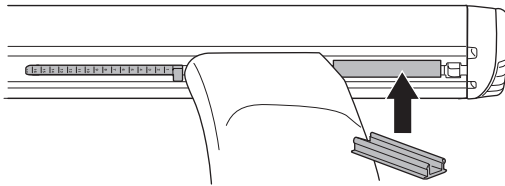
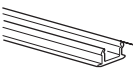
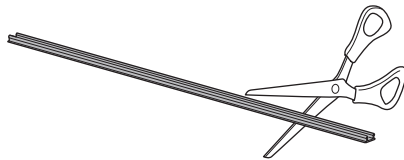




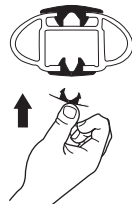
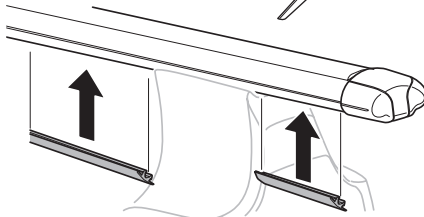
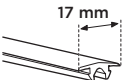
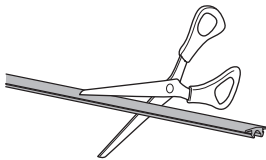
SlideBar



WingBar

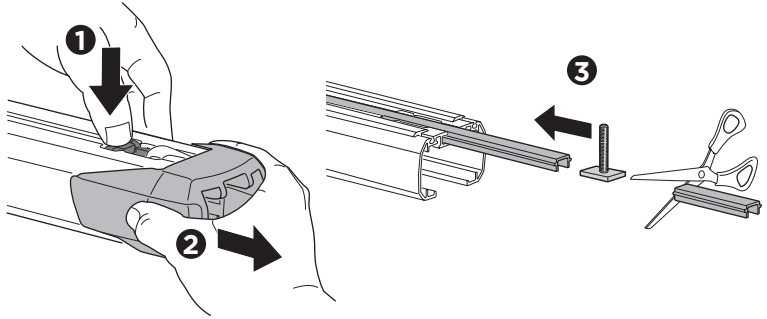


AeroBar

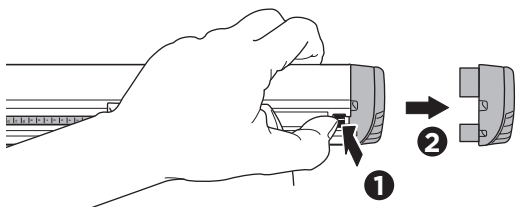
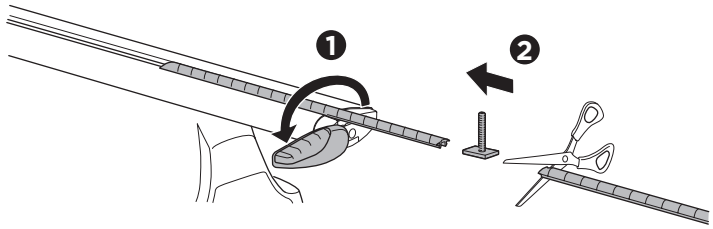




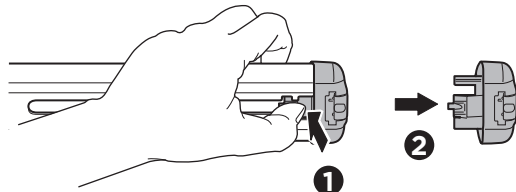
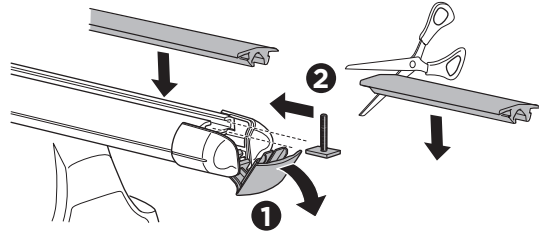
SlideBar

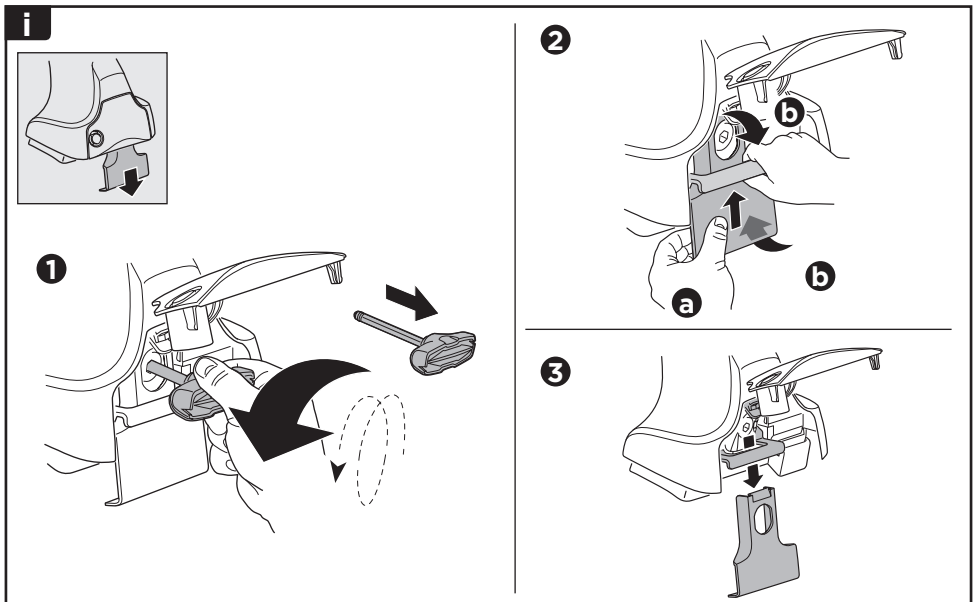
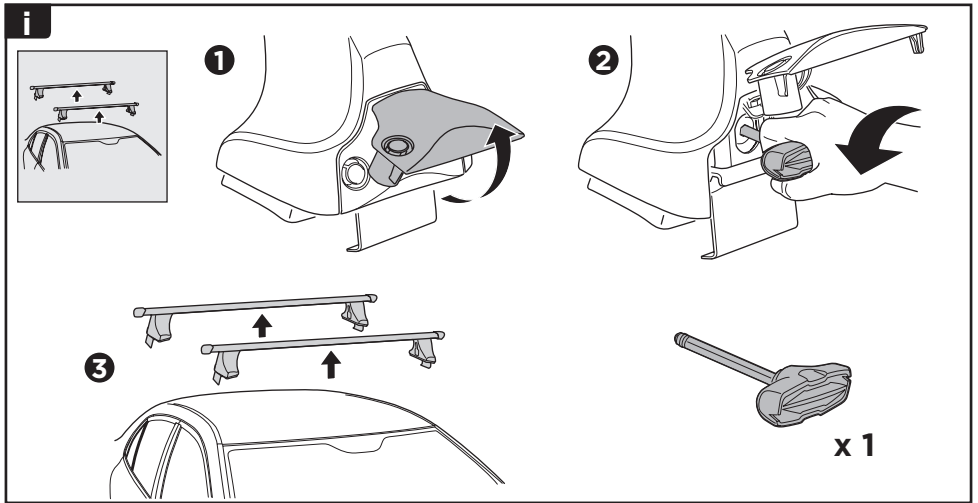


WingBar







AeroBar





Thule One-Key System

- 544  (x4)
- 596  (x6)
- 588  (x8)
- 452  (x12)