

Instructions de montage du faisceau
électrique pour crochet d'attelage
conforme à la norme
DIN/ISO 1724 prise 12-N

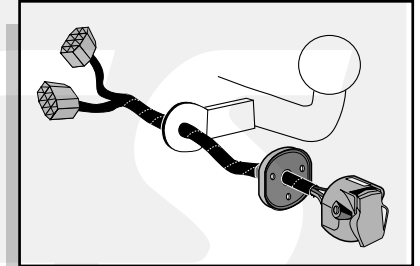
Fitting instructions electric wiringkit
towbar with 12-N socket up to
DIN/ISO norm 1724

Montage-handleiding elektrokabelset voor
trekhaak met 12-N contactdoos
vlg. DIN/ISO norm 1724

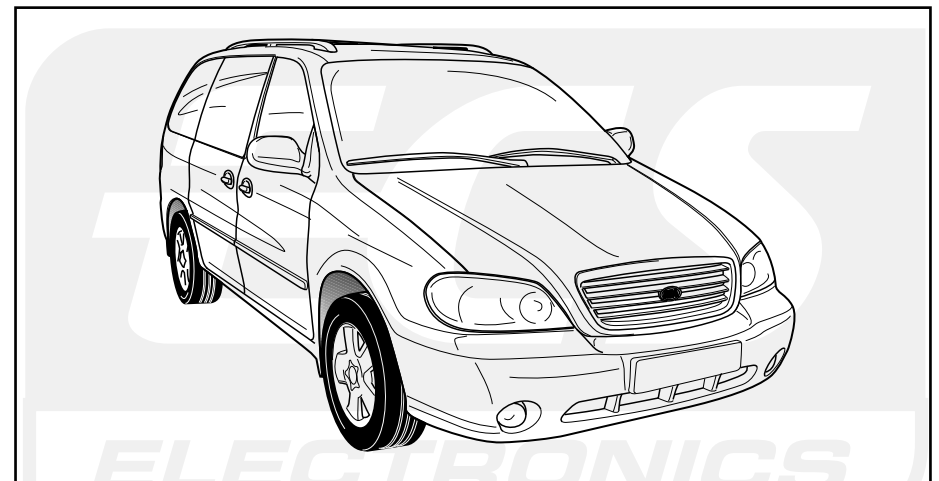
Instrucciones de montaje de juego de cables
eléctricos para gancho de remolque con caja de
conexiones 12-N según norma DIN/ISO 1724

Istruzioni di montaggio di set di cavi elettrici per
gancio da traino con zoccolo a 12-N conforme alla
norma DIN/ISO 1724

Monteringsanvisningar elkabelsats för dragkrok
med 12-N kontaktdosa enligt DIN/ISO norm 1724



KIA CARNIVAL 1999- / -2002
KIA CARNIVAL 2004-



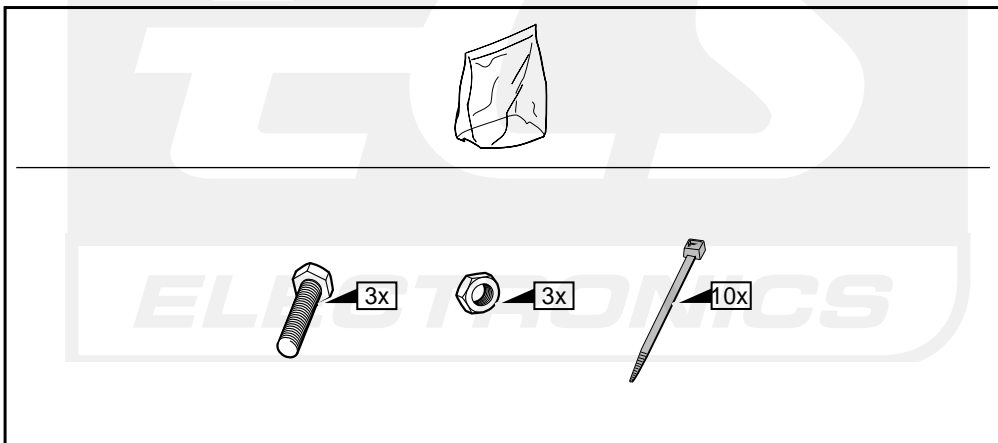
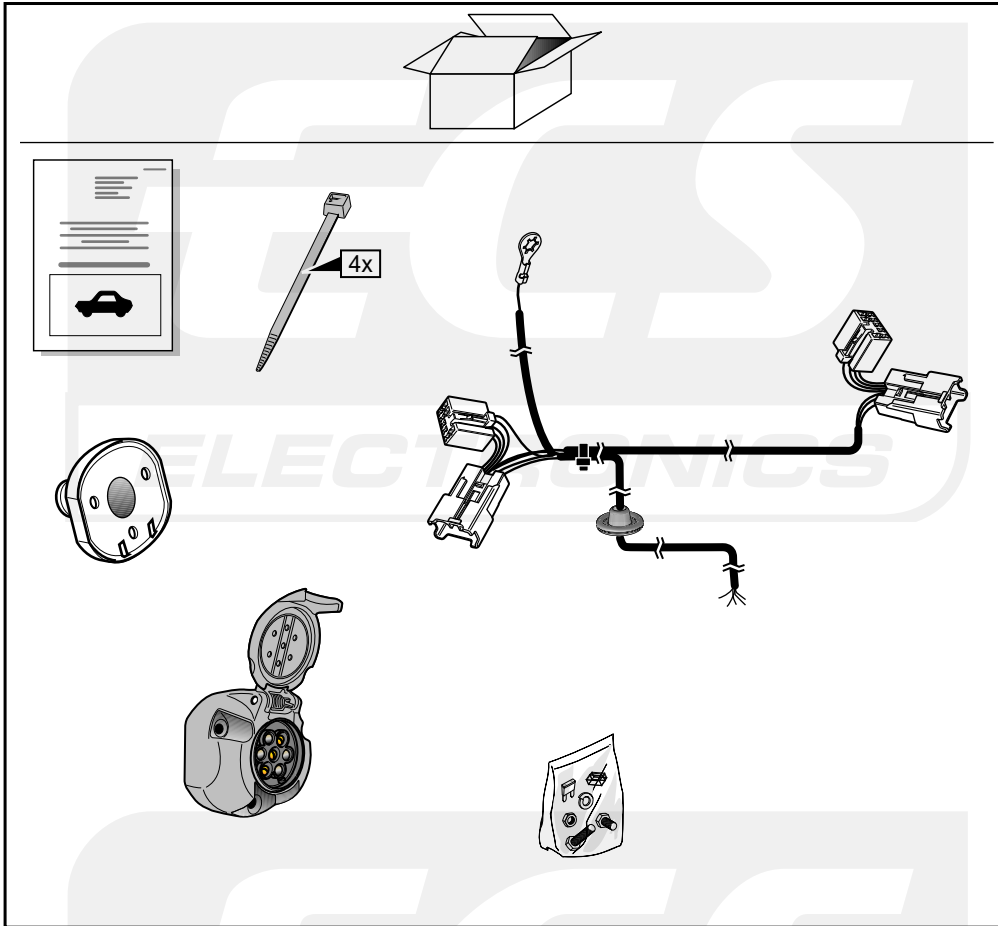
Bestel Nr.: KI-027-BB

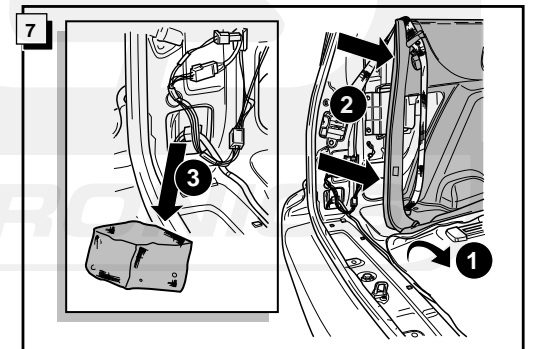
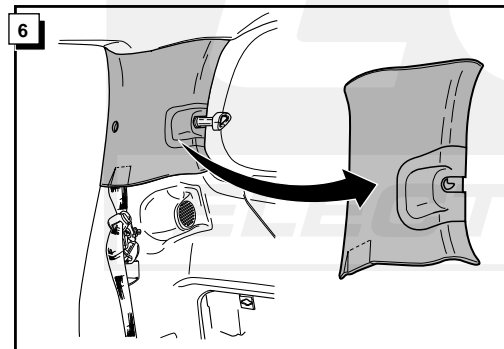
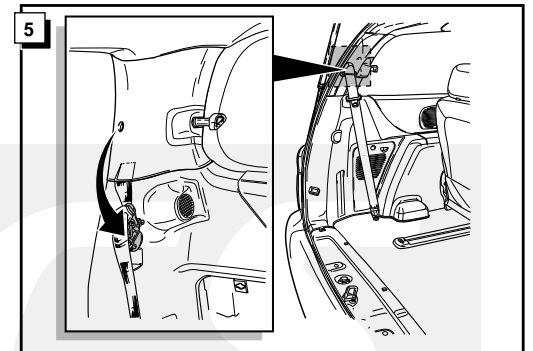
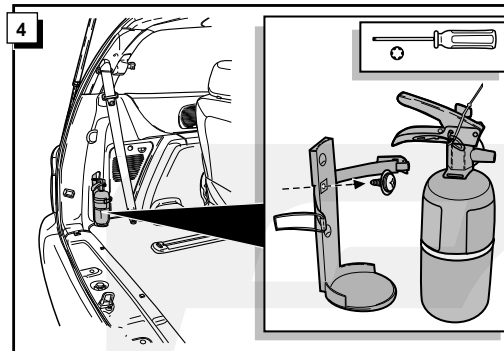
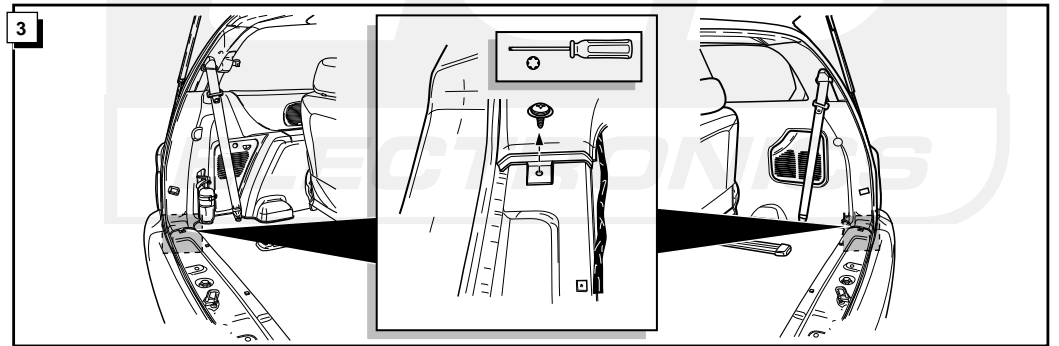
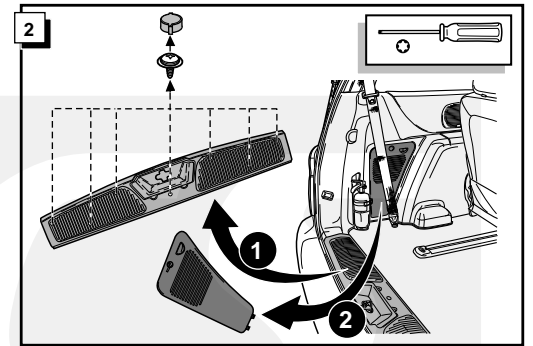
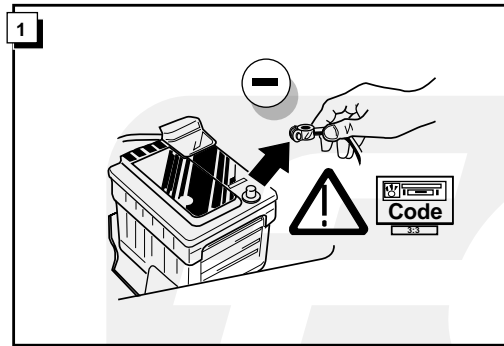
* Teilliste

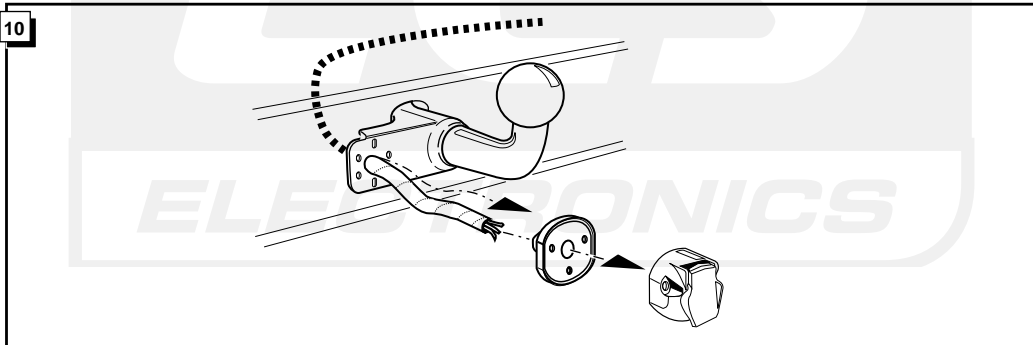
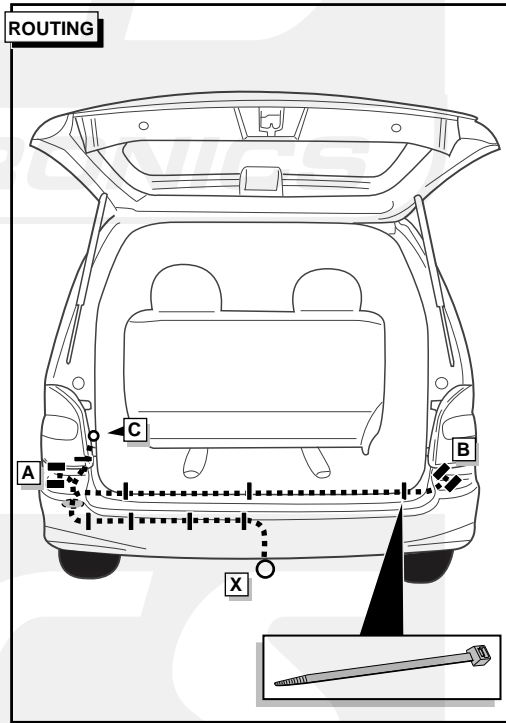
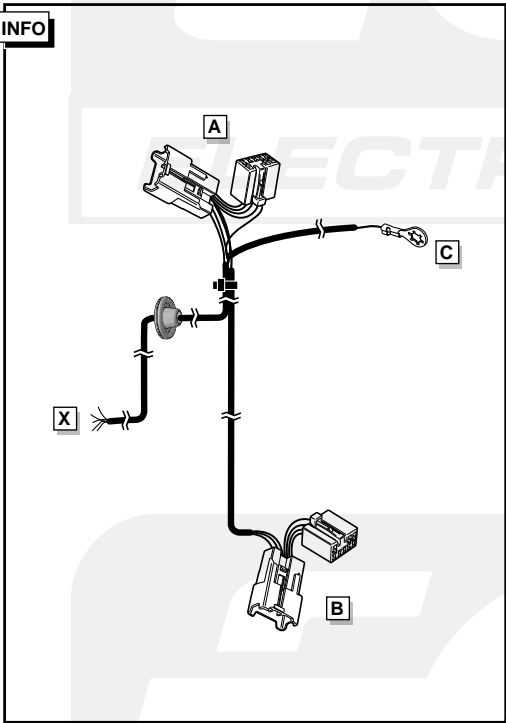
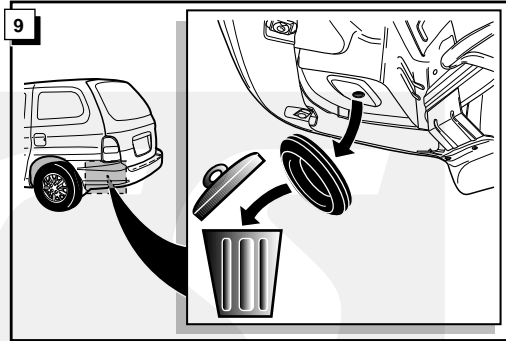
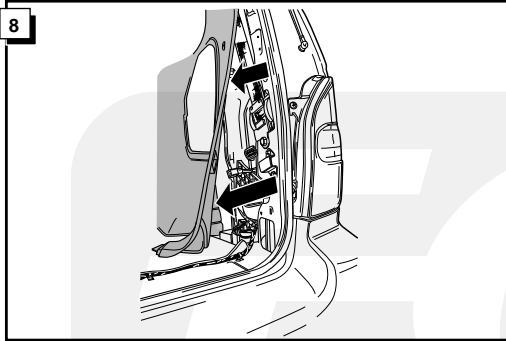
* Liste de pieces

* Part list

* Onderdelenlijst







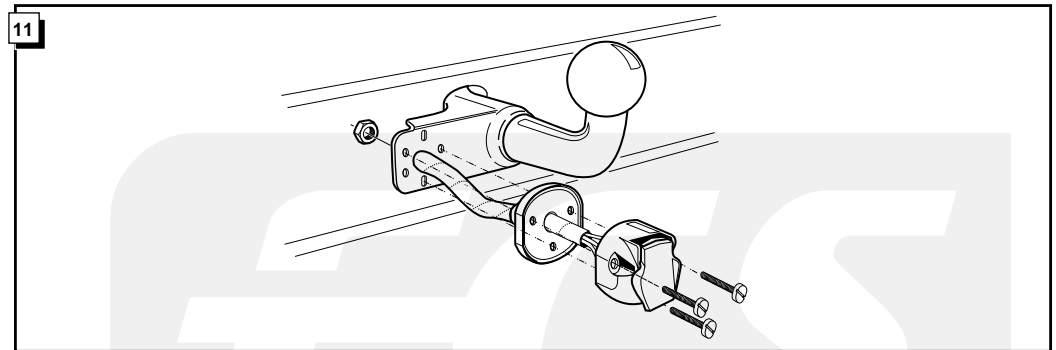


INFO

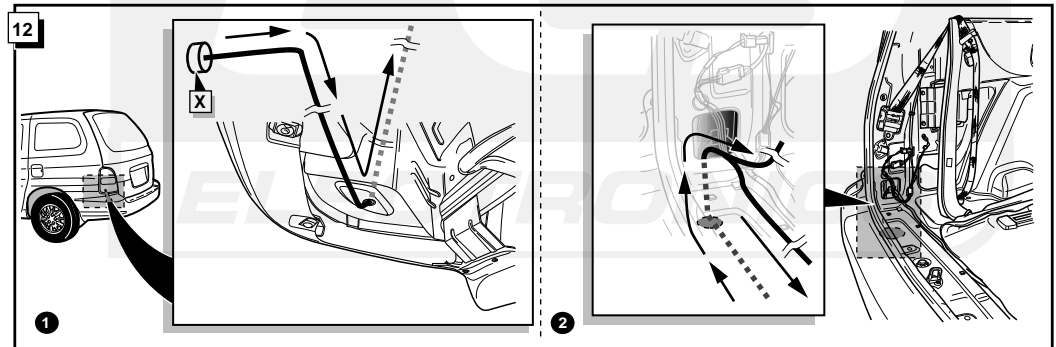
Anschluß Steckdose / Connection de la prise / Socket connection / Contactdoos aansluiting
 Conexión de la caja de enchufe / Allaccio zoccolo / Anslutning kontaktbosa

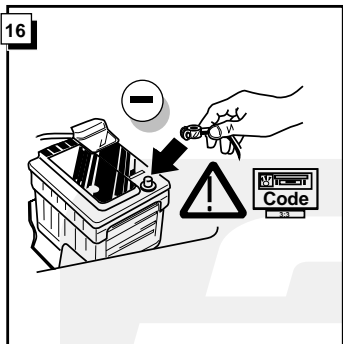
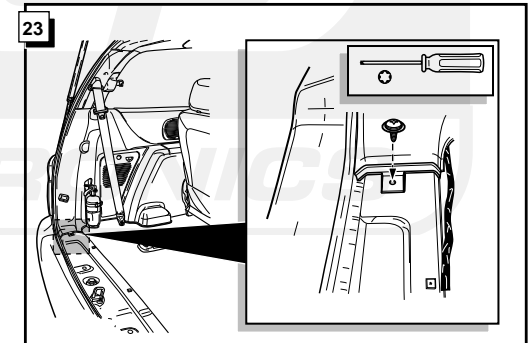
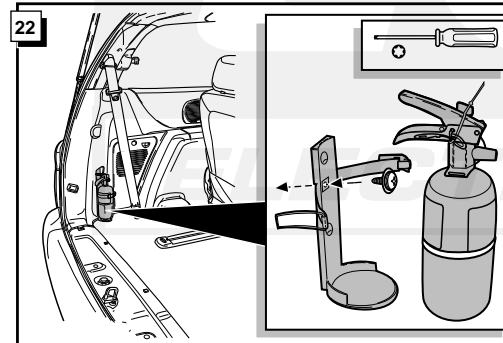
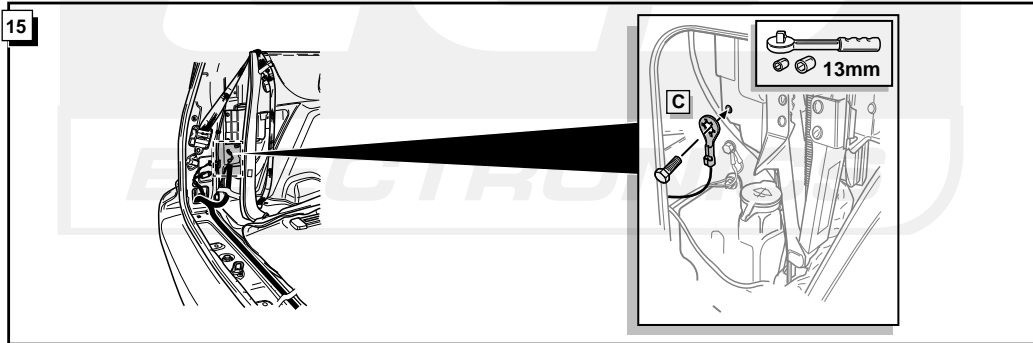
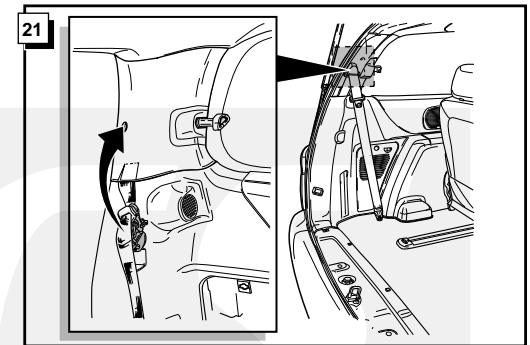
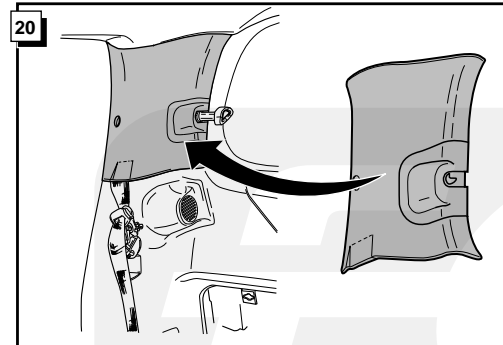
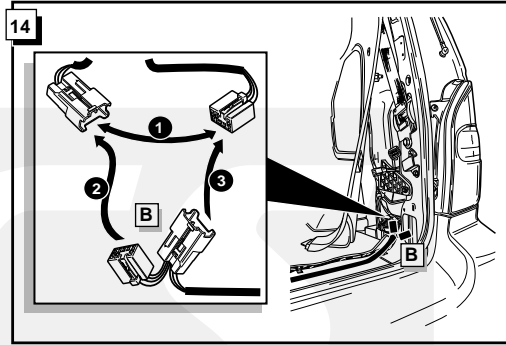
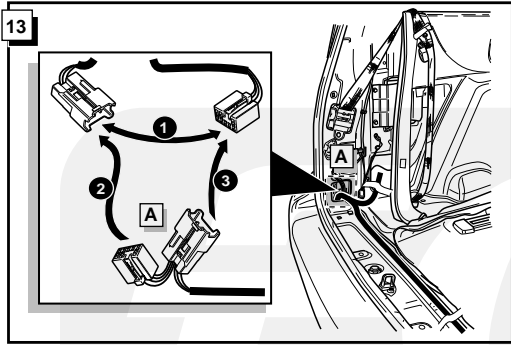
		INFO								
DIN/ISO 1724		(DE)	(FR)	(GB)	(NL)	(ES)	(IT)	(SE)	P _{max}	
	1/L	gelb	jaune	yellow	geel	amarillo	giallo	gul	21W	
	2	blau	bleu	blue	blauw	azul	blu	blå	2x21W	
	3/31	weiß	blanc	white	wit	blanco	bianco	vit		
	4/R	grün	vert	green	groen	verde	verde	grön	21W	
	5/58-R	braun	marron	brown	bruin	marrón	marrone	brun	52W	
	6/54	rot	rouge	red	rood	rojo	rosso	röd	3x21W	
	7/58-L	schwarz	noir	black	zwart	negro	nero	svart	52W	
	8/58-bl	grau	gris	grey	grijs	gris	grigio	grå	2x21W	

11



12





17

FUNKTIONEN KONTROLLIEREN MIT EINEN TESTKASTEN MIT BELASTUNG ODER MIT LEUCHTEN MIT DER GENAUEN MENGE DES WATTS!

¡CONTROLAR FUNCIONES CON UN TESTER CON CARGA O LUCES CON EL CORRECTO VOLTAJE!

CONTROLLA FUNZIONI CON UN TESTER CON CARICO O LAMPADRE DEL GIUSTO VOLTAGGIO!

KONTROLLERA FUNKTIONERNA MED EN TESTARE MED BELASTNING ELLER LAMPOR MED RÄTT WATT-VÄRDE!

CONTRÔLER LES FONCTIONS AVEC UNE BOTTE DE TEST AVEC DE LA CHARGE OU DES LAMPES AVEC LA QUANTITÉ CORRECTE DE WATT !

CONTROLA FUNZIONI CON UN TESTER CON CARICO O LAMPADRE DEL GIUSTO VOLTAGGIO!

CONTROLLERA FUNKTIONERNA MED EN TESTARE MED BELASTNING ELLER LAMPOR MED RÄTT WATT-VÄRDE!

CHECK FUNCTIONS WITH A TESTBOX WITH LOAD OR LAMPS WITH THE RIGHT AMOUNT OF WATT !

CONTROLEER FUNCTIES MET EEN TESTER MET BELASTING OF LAMPEN MET DE JUISTE WATTAGE !

