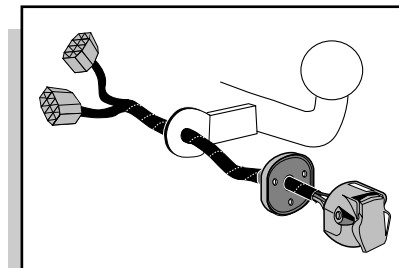


**Einbauanleitung Elektrosatz  
Anhängervorrichtung mit 12-N Steckdose  
lt. DIN/ISO Norm 1724**

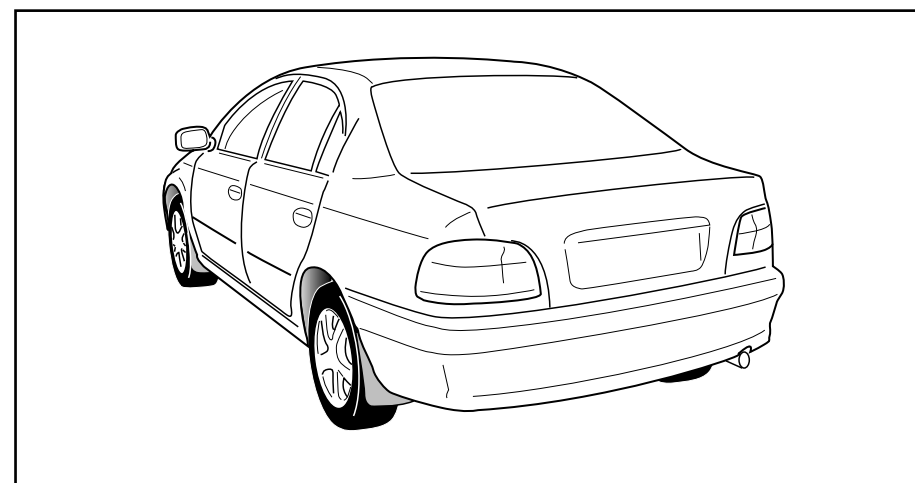
**Instructions de montage du faisceau  
électrique pour crochet d'attelage  
conforme à la norme  
DIN/ISO 1724 prise 12-N**

**Fitting instructions electric wiringkit  
towbar with 12-N socket up to  
DIN/ISO norm 1724**

**Montage-handleiding elektrokabelset voor  
trekhaak met 12-N contactdoos  
vlg. DIN/ISO norm 1724**



**TOYOTA AVENSIS SEDAN 07/2000-**



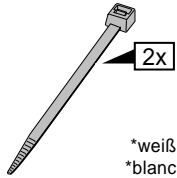
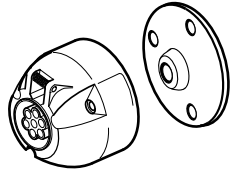
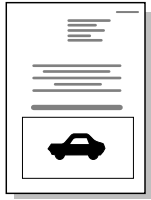
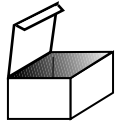
**Bestel Nr.: TO-089-BL**

\* Teilliste

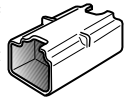
\* Liste de pieces

\* Part list

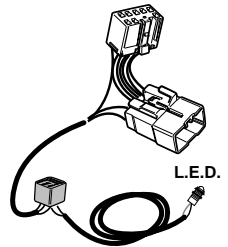
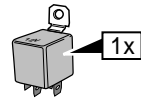
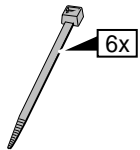
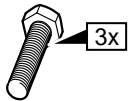
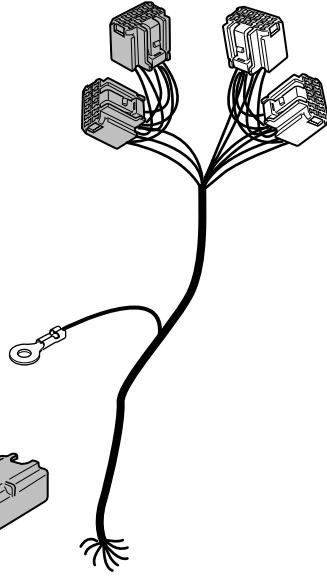
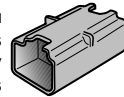
\* Onderdelenlijst

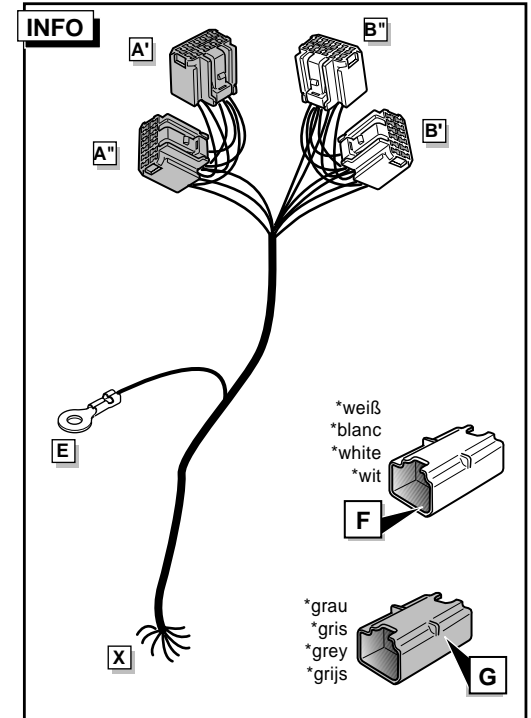
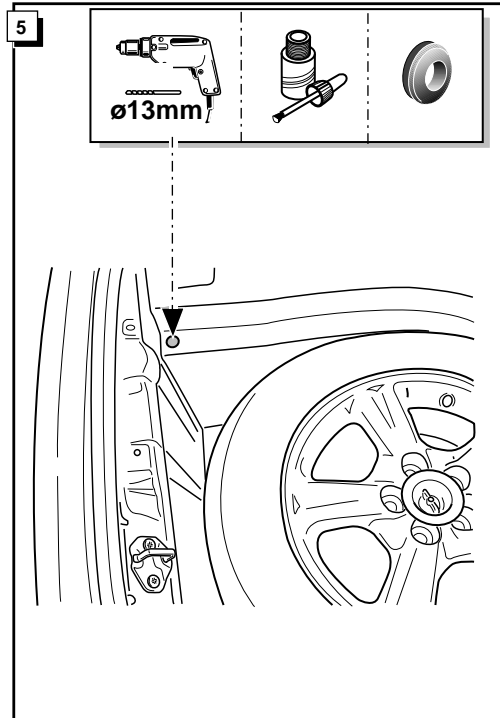
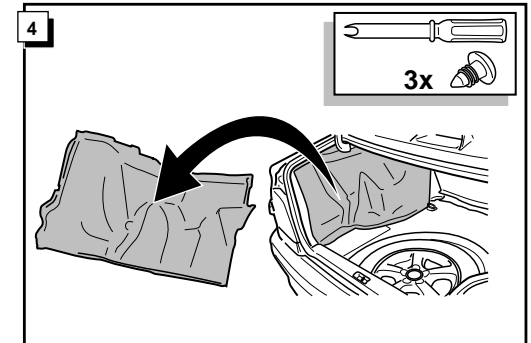
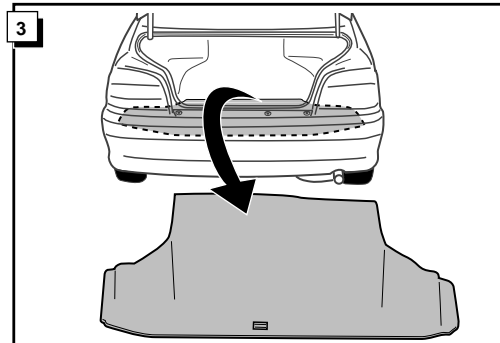
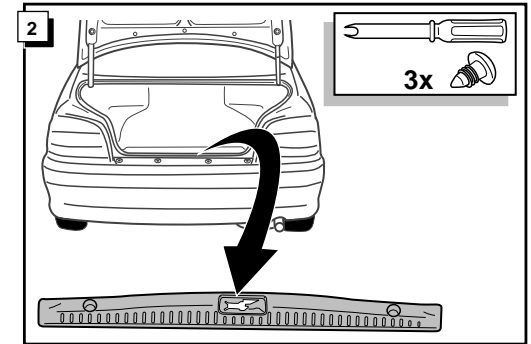
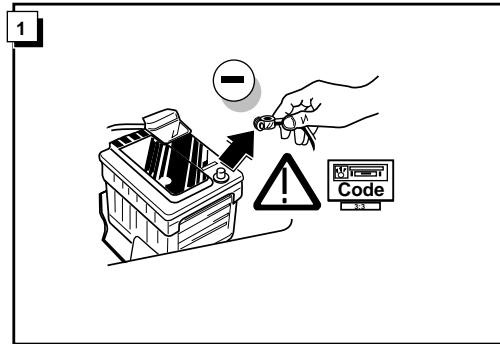


\*weiß  
\*blanc  
\*white  
\*wit



\*grau  
\*gris  
\*grey  
\*grijs

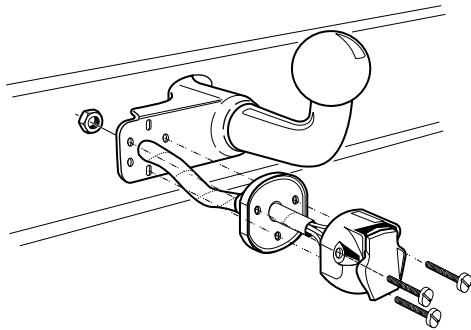




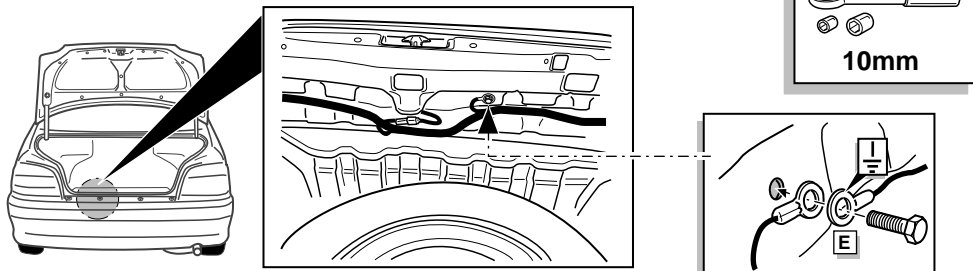
**INFO** Anschluß Steckdose / Connection de la prise / Socket connection / Contactdoos aansluiting

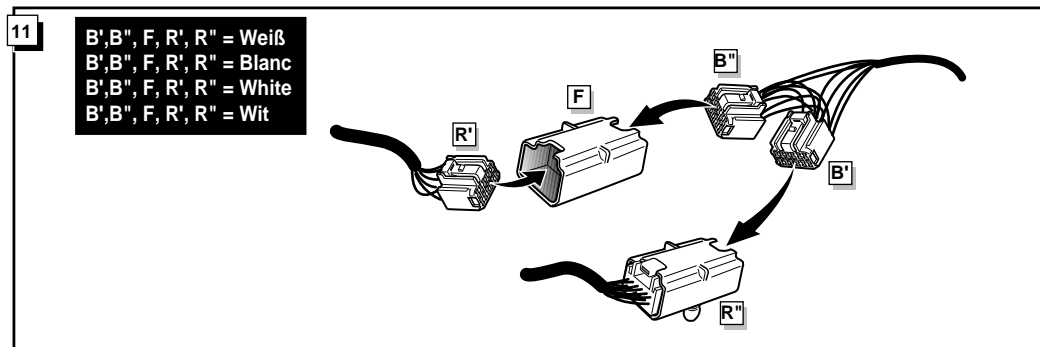
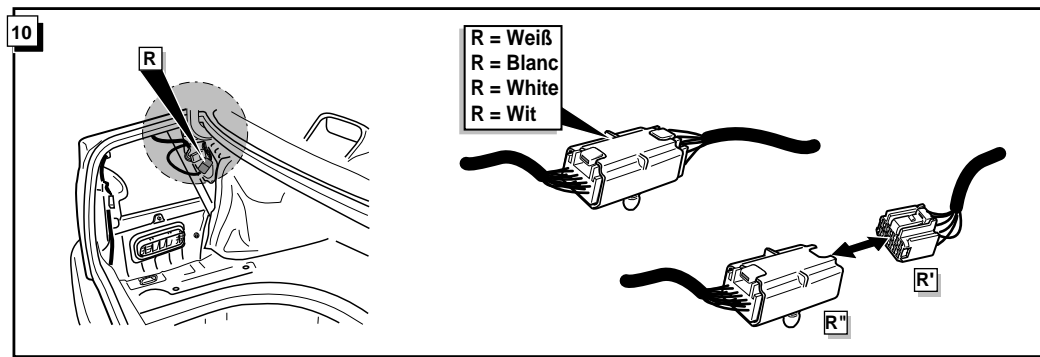
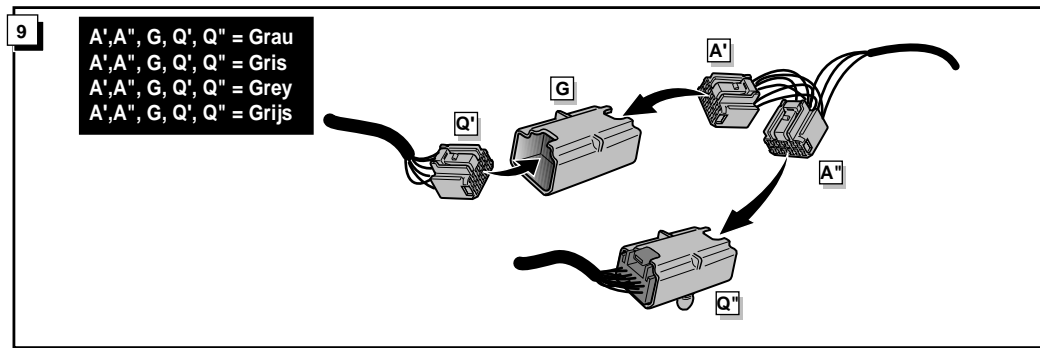
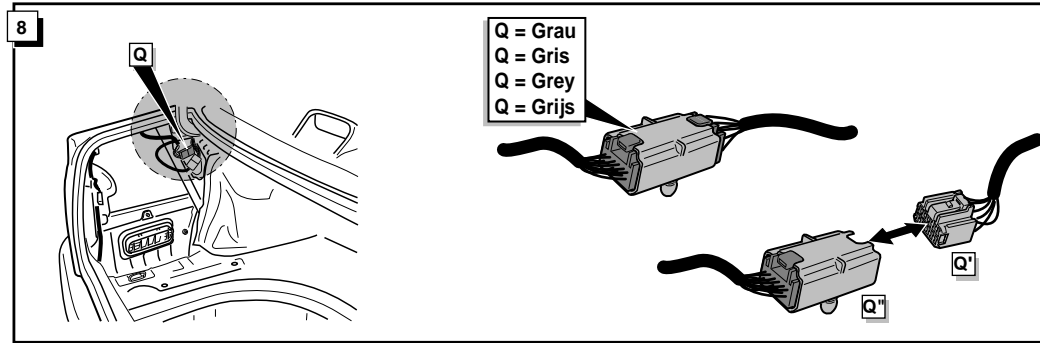
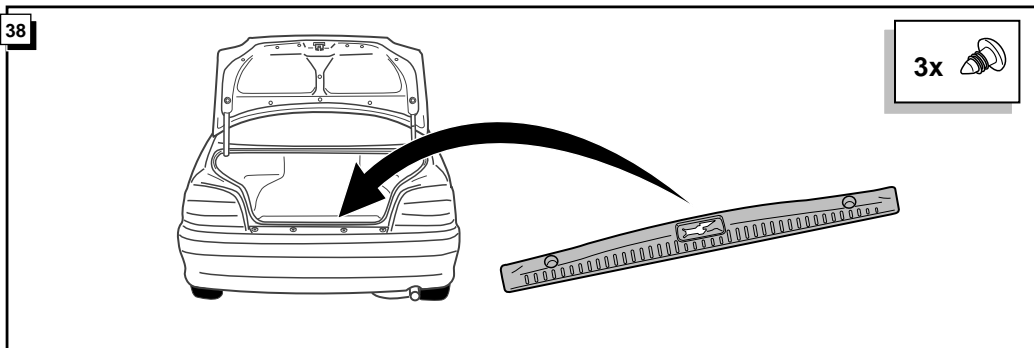
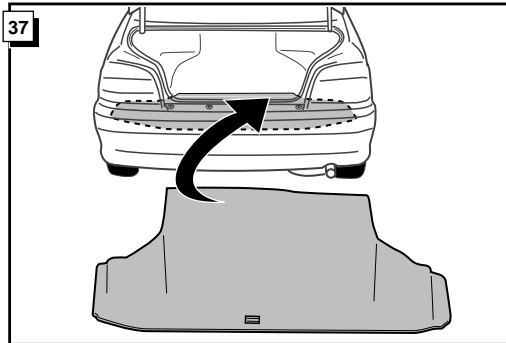
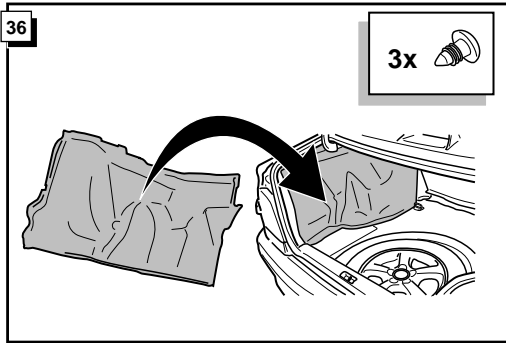
DIN/ISO 1724		<b>D</b>	<b>F</b>	<b>GB</b>	<b>NL</b>
	1/L	gelb	jaune	yellow	geel
	2	blau	bleu	blue	blauw
	3/31	weiß	blanc	white	wit
	4/R	grün	vert	green	groen
	5/58-R	braun	marron	brown	bruin
	6/54	rot	rouge	red	rood
	7/58-L	schwarz	noir	black	zwart
	8/58-b	grau	gris	grey	grijs

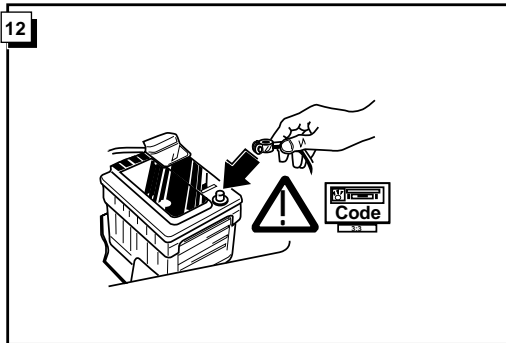
6



7

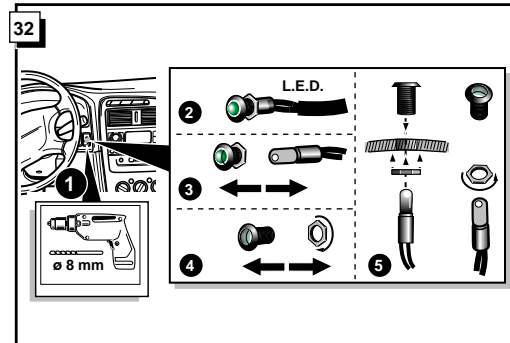
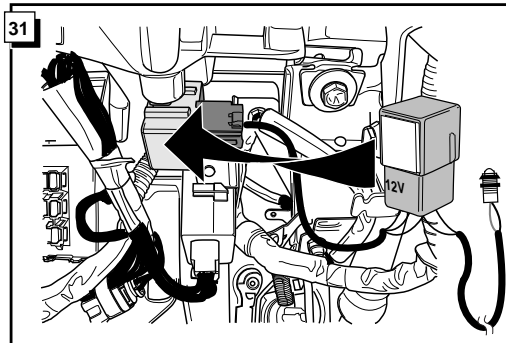






13

**!** FUNKTIONEN KONTROLIEREN !  
 CONTRÔLER LES FONCTIONS !  
 CHECK FUNCTIONS !  
 CONTROLEER FUNCTIES !



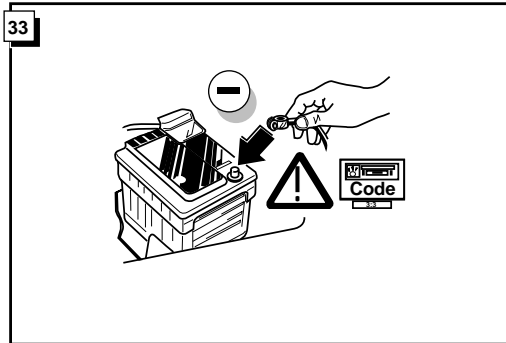
**INFO**

\*\* Wenn die Anhängerleuchten nicht funktionieren sehe fig. 14 bis 38, wenn sie funktionieren sehe fig 23 bis 38.

\*\* Quand les feux de la remorque ne fonctionnent pas voir fig 14 jusqu'à 38, quand ils fonctionnent voir fig 23 jusqu'à 38.

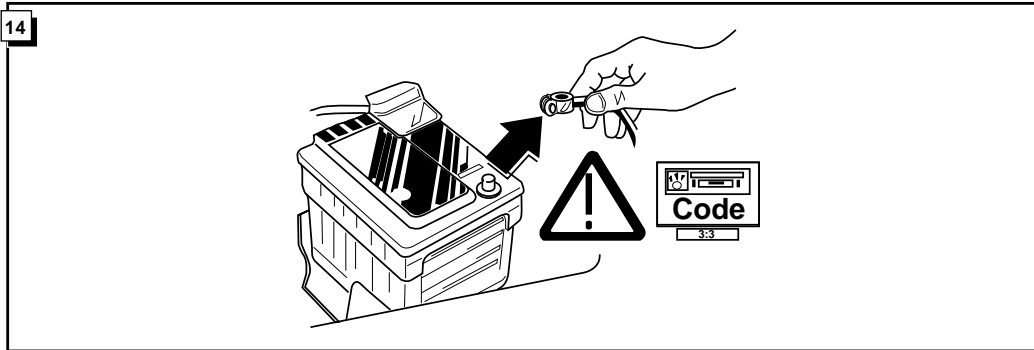
\*\* If the trailerlights do not function see fig. 14 up to 38, if they function properly see fig.23 up to 38.

\*\* Als de aanhangerverlichting niet functioneert zie fig. 14 t/m fig. 38, als de aanhangerverlichting wel functioneert zie fig 23 t/m 38.



34

**!** FUNKTIONEN KONTROLIEREN !  
 CONTRÔLER LES FONCTIONS !  
 CHECK FUNCTIONS !  
 CONTROLEER FUNCTIES !



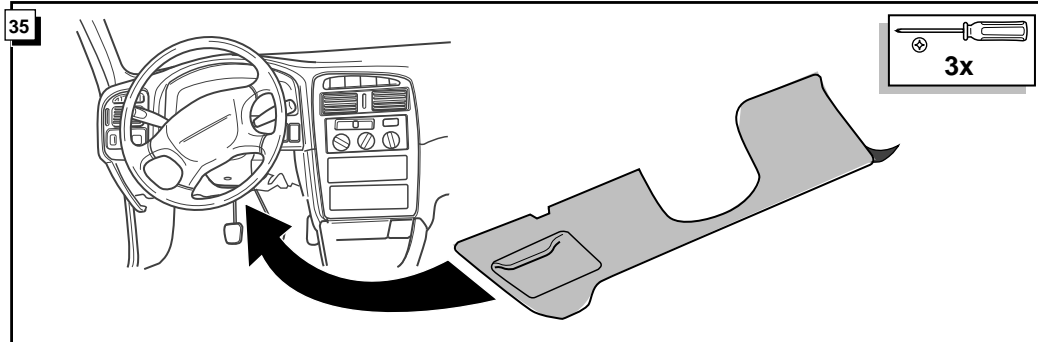
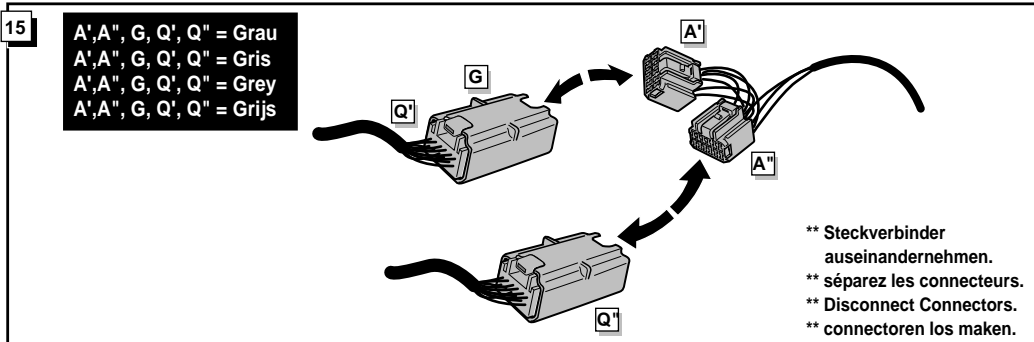
**INFO**

Die Kontrolleuchte blinkt, wenn beim angeschlossenen Anhänger die Blinker (3x21W) oder Warnblinkanlage (6x21W) eingeschaltet sind.

Le deuxième témoin de contrôle clignote lorsque les feux de détresses (6X21W) et les clignotants (3X21W) du véhicule sont allumés alors que la caravane/remorque est accouplée au véhicule.

By switching on flashers with the trailer connected (3x21W) or the warning lights (6x21W), the 2nd direction indicator light will flash.

Het controle-lampje knippert wanneer bij aangesloten aanhanger de knipperlichten (3x21W) of waarschuwingslichten (6x21W) ingeschakeld zijn.



27

B', B", F, R', R" = Weiß  
 B', B", F, R', R" = Blanc  
 B', B", F, R', R" = White  
 B', B", F, R', R" = Wit

16

B', B", F, R', R" = Weiß  
 B', B", F, R', R" = Blanc  
 B', B", F, R', R" = White  
 B', B", F, R', R" = Wit

\*\* Steckverbinder auseinandernehmen.  
 \*\* séparer les connecteurs.  
 \*\* Disconnect Connectors.  
 \*\* connectoren los maken.

28

3x

17

12-p

A', A" Grauer Steckverbinder  
 A', A" Gris connecteur  
 A', A" Grey connector  
 A', A" Grije connector

18

A', A" = Grau  
 A', A" = Gris  
 A', A" = Grey  
 A', A" = Grijs

Grün  
 Vert  
 Green  
 Groen

Rot  
 Rouge  
 Red  
 Rood

T

U

A'

29

1

2

3

4

L.E.D.

19

12-p

B', B" Weißer Steckverbinder  
 B', B" Blanc connecteur  
 B', B" White connector  
 B', B" Witte connector

30

1

2

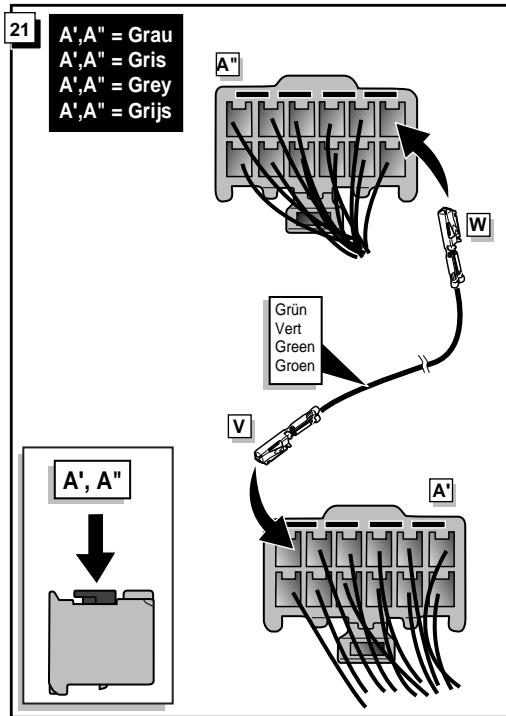
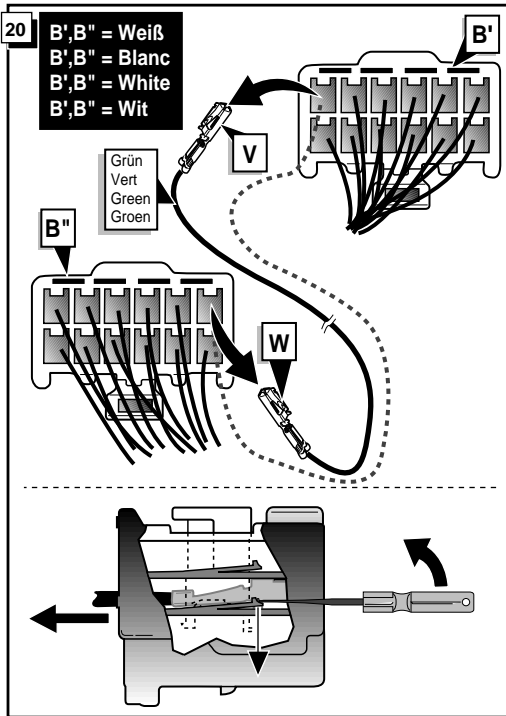
3

4

12V

12V

1x



24 Anschluß Steckdose / Connection de la prise / Socket connection / Contactdoos aansluiting

DIN/ISO 1724		D	F	GB	NL
←	1/L	gelb	jaune	yellow	geel
↺	2	blau	bleu	blue	blauw
⏏	1-8	weiß	blanc	white	wit
→	4/R	grün	vert	green	groen
☀	5/58-R	braun	marron	brown	bruin
STOP	6/54	rot	rouge	red	rood
☀	7/58-L	schwarz	noir	black	zwart
⊕ → ⊖	8/58-b	grau	gris	grey	grijs

