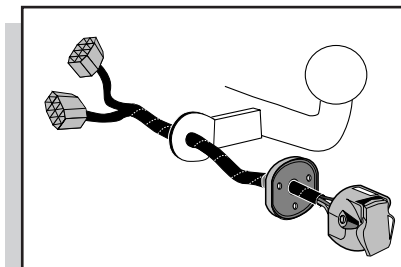


Montage-handleiding elektrokabelset voor
trekhaak met 12-N contactdoos
vlg. DIN/ISO norm 1724

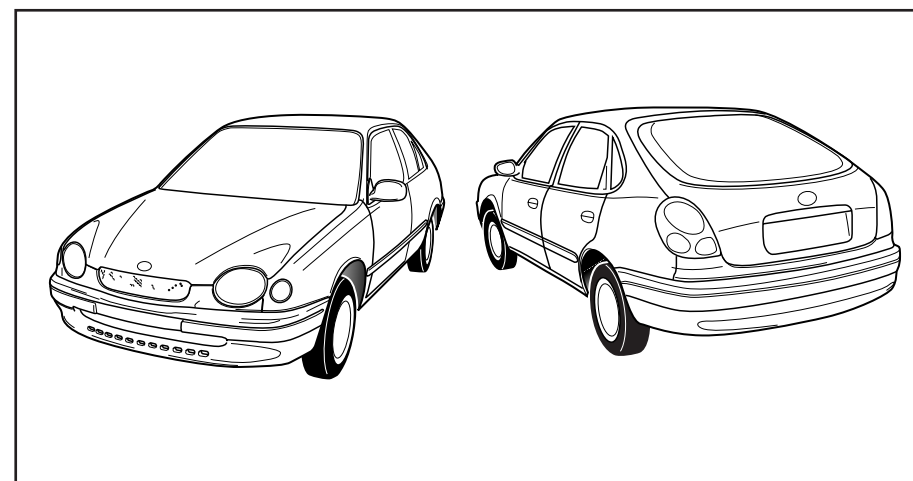
Fitting instructions electric wiringkit
towbar with 12-N socket up to
DIN/ISO norm 1724

Einbauanleitung Elektrosatz
Anhängervorrichtung mit 12-N Steckdose
lt. DIN/ISO Norm 1724

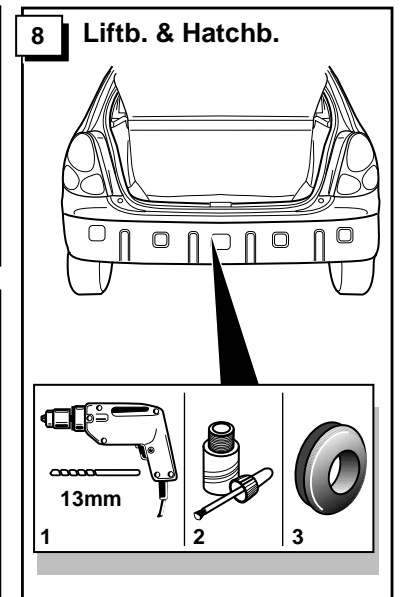
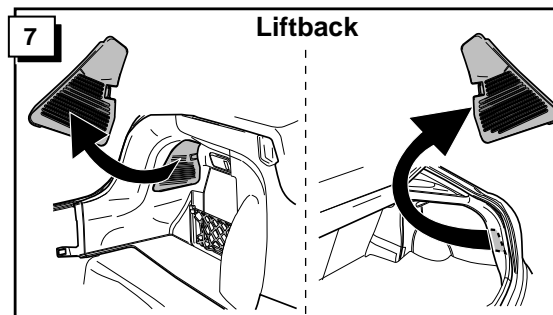
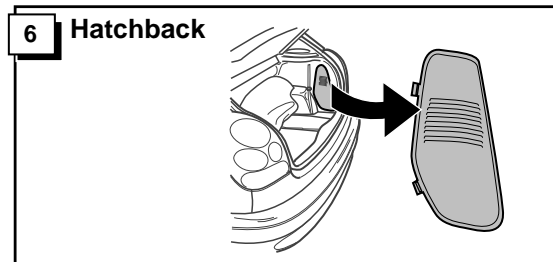
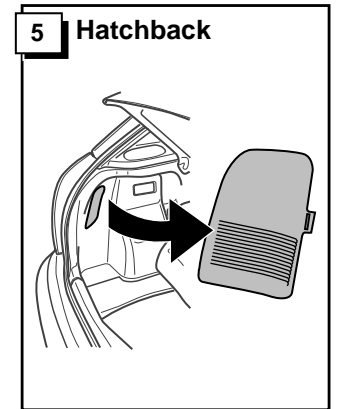
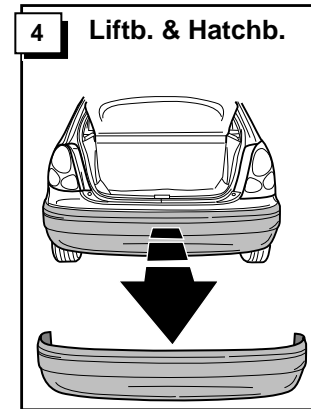
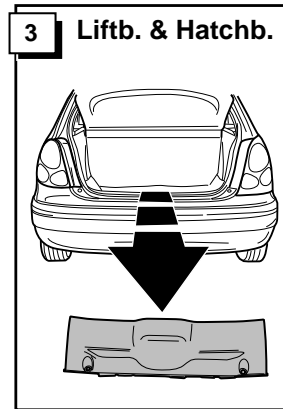
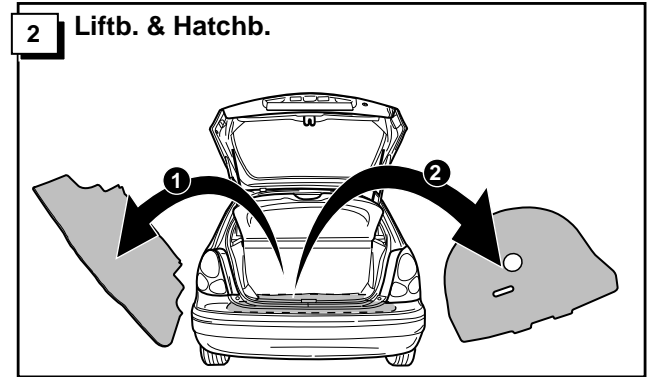
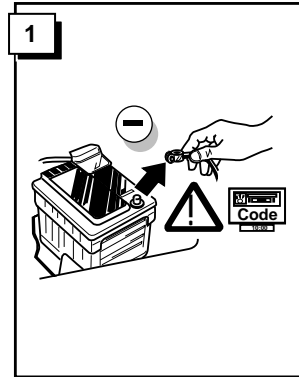
Instructions de montage du faisceau
électrique pour crochet d'attelage
conforme à la norme DIN/ISO 1724
prise 12-N

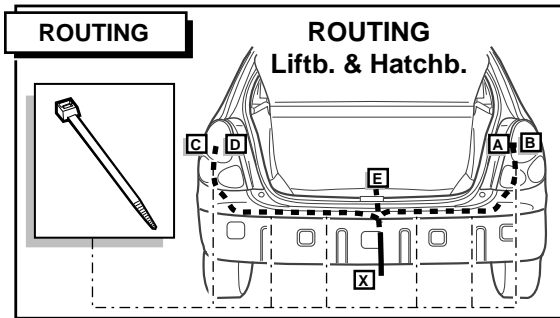
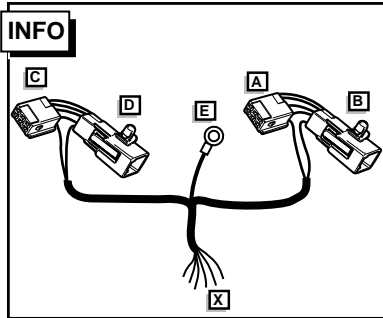


TOYOTA COROLLA 1997-



Bestel Nr.: TOY-086-L





9

	NL	GB	D	FR
1 = L	GEEL	YELLOW	GELB	JAUNE
2 = 54-G	BLAUW	BLUE	BLAU	BLEU
3 = 31	WIT	WHITE	WEIß	BLANC
4 = R	GROEN	GREEN	GRÜN	VERT
5 = 58-R	BRUIN	BROWN	BRAUN	MARRON
6 = 54	ROOD	RED	ROT	ROUGE
7 = 58-L	ZWART	BLACK	SCHWARZ	NOIR
8 = 58-B	GRIJS	GREY	GRAU	GRIS

KNIPPERLICHT LINKS
L.H. INDICATOR
BLINKER LINKS
CLIGNOTANT GAUCHE

REMLICHTEN
BRAKELIGHTS
BREMSLEUCHE
FEUX DE STOP

ACHTERLICHT LINKS
L.H. REARLIGHT
SCHLUßLEUCHE LINKS
FEU ARRIERE GAUCHE

ACHTERLICHT RECHTS
R.H. REARLIGHT
SCHLUßLEUCHE RECHTS
FEU ARRIERE DROIT

MASSA
EARTH
MASSE
MASSE

KNIPPERLICHT RECHTS
R.H. INDICATOR
BLINKER RECHTS
CLIGNOTANT DROIT

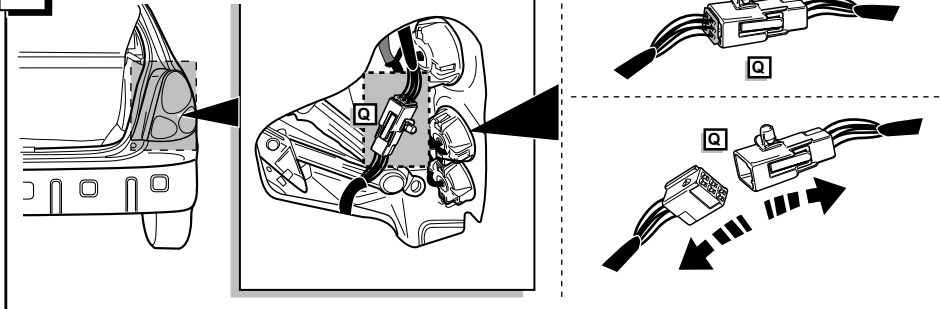
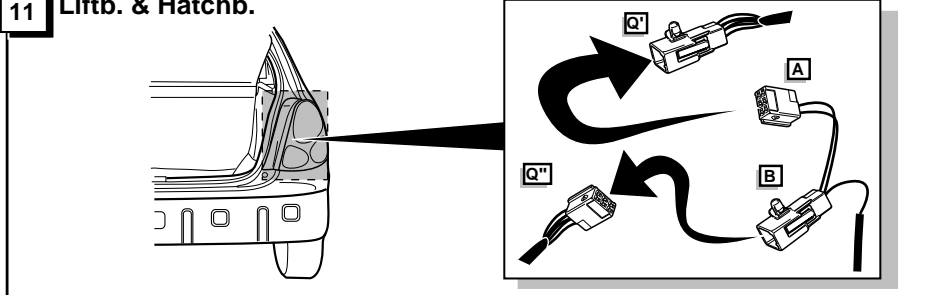
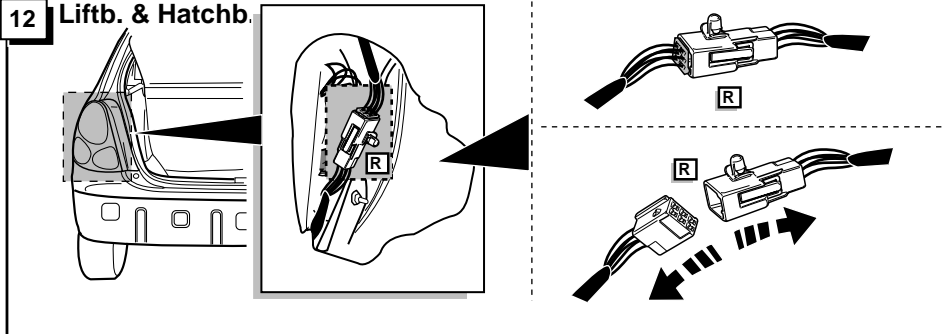
INFO

By switching on flashers with the trailer connected (3x21W) or the warning lights (6x21W), the 2nd direction indicator light will flash.

Het controle-lampje knippert wanneer bij aangesloten aanhanger de knipperlichten (3x21W) of waarschuwingslichten (6x21W) ingeschakeld zijn.

Die Kontrolleuchte blinkt, wenn beim angeschlossenen Anhänger die Blinker (3x21W) oder Warnblinkanlage (6x21W) eingeschaltet sind.

Le deuxième témoin de contrôle clignote lorsque les feux de détresses (6X21W) et les clignotants (3X21W) du véhicule sont allumés alors que la caravane/remorque est accouplée au véhicule.

10 Liftb. & Hatchb.**11 Liftb. & Hatchb.****12 Liftb. & Hatchb.****13 Liftb. & Hatchb.**