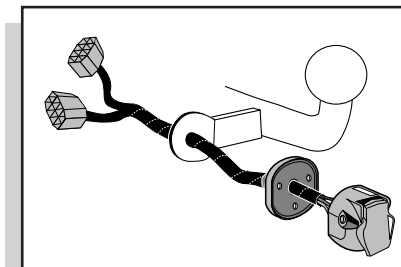


Montage-handleiding elektrokabelset voor
trekhaak met 12-N contactdoos
vlg. DIN/ISO norm 1724

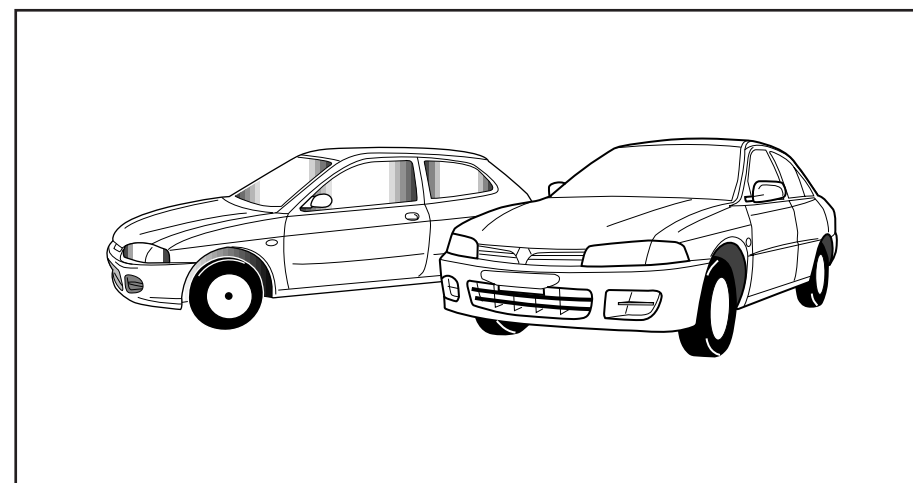
Fitting instructions electric wiringkit
towbar with 12-N socket up to
DIN/ISO norm 1724

Einbauanleitung Elektrosatz
Anhängervorrichtung mit 12-N Steckdose
lt. DIN/ISO Norm 1724

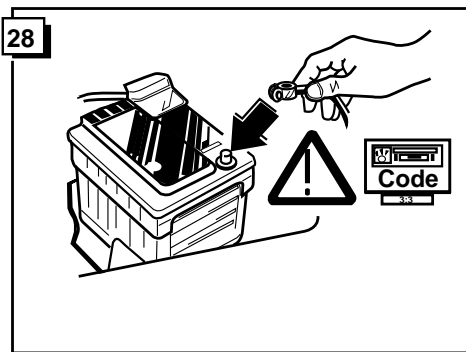
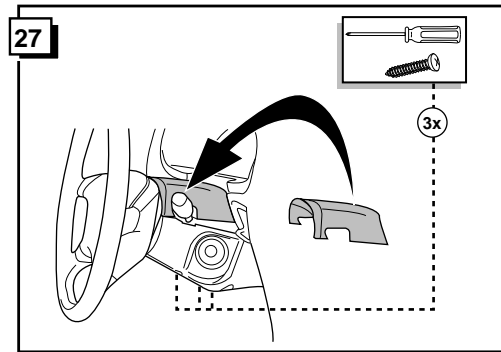
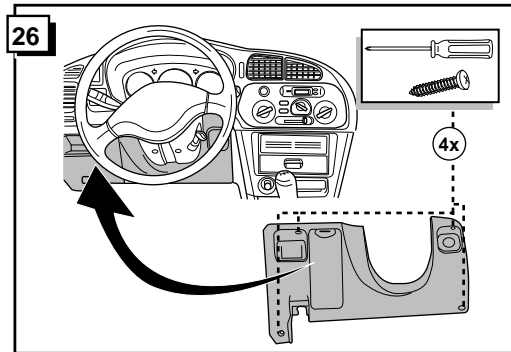
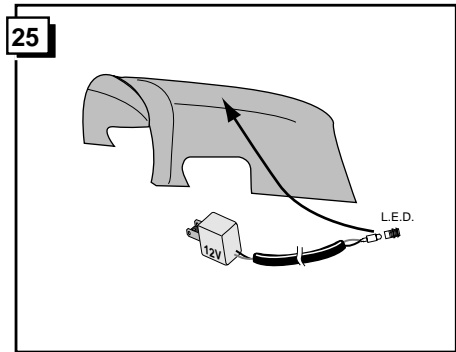
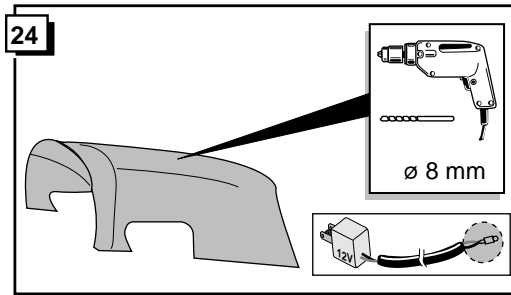
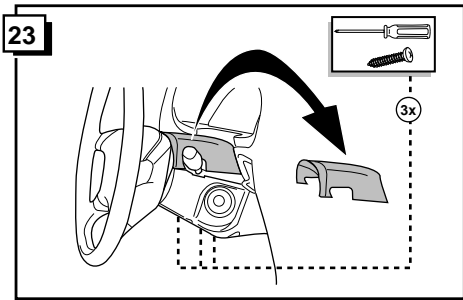
Instructions de montage du faisceau
électrique pour crochet d'attelage
conforme à la norme DIN/ISO 1724
prise 12-N



MITSUBISHI COLT / LANCER 1996-

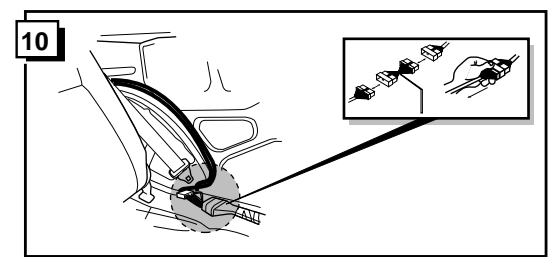
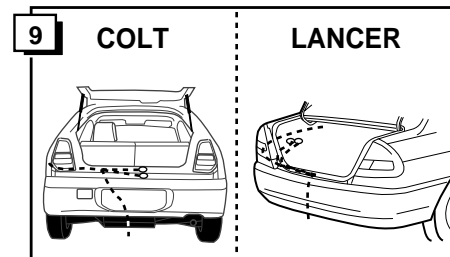
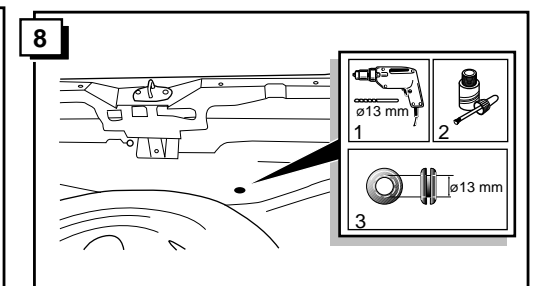
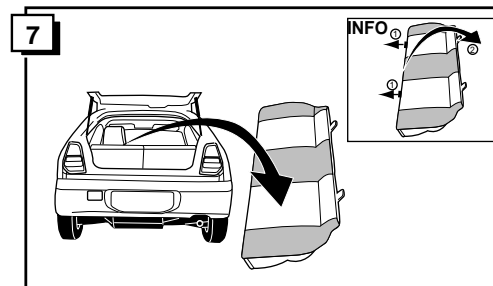
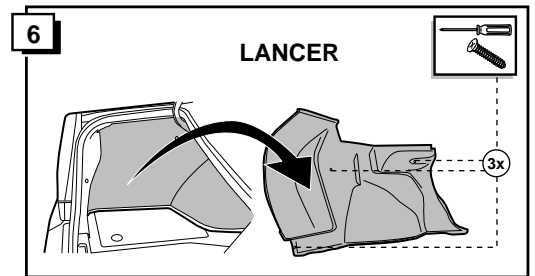
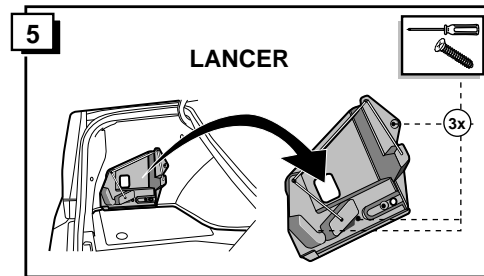
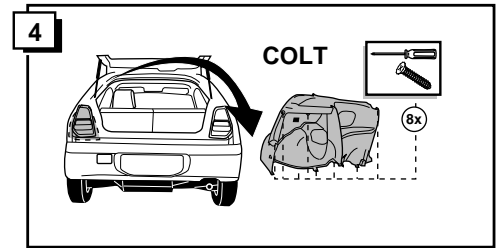
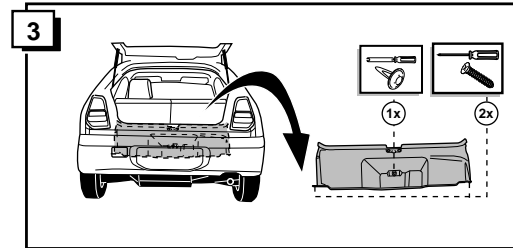
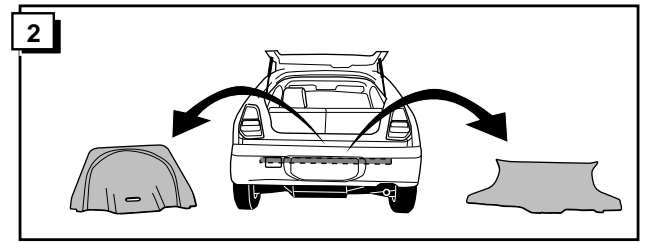
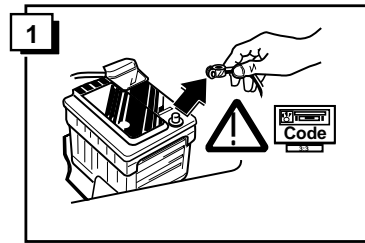


Bestel Nr.: MIT-069-L



29

**! CHECK FUNCTIONS !
FUNCTIONEN KONTROLIEREN!
CONTRÔLER LES FONCTIONS!
CONTROLEER FUNCTIES!**



11

KNIPPERLICHT LINKS
L.H. INDICATOR
BLINKER LINKS
CLIGNOTANT GAUCHE

REMLICHTEN
BRAKELICHTS
BREMSLEUCHTE
FEUX DE STOP

STOP

ACHTERLICHT LINKS
L.H. REARLIGHT
SCHLUßLEUCHTE LINKS
FEU ARRIERE GAUCHE

KNIPPERLICHT RECHTS
R.H. INDICATOR
BLINKER RECHTS
CLIGNOTANT DROIT

ACHTERLICHT RECHTS
R.H. REARLIGHT
SCHLUßLEUCHTE RECHTS
FEU ARRIERE DROIT

MASSA
EARTH
MASSE

	NL	GB	D	F
1 / L	GEEL	YELLOW	GELB	JAUNE
2 / 54-G	BLAUW	BLUE	BLAU	BLEU
3 / 31	WIT	WHITE	WEIß	BLANC
4 / R	GROEN	GREEN	GRÜN	VERT
5 / 58-R	BRUIN	BROWN	BRAUN	MARRON
6 / 54	ROOD	RED	ROT	ROUGE
7 / 58-L	ZWART	BLACK	SCHWARZ	NOIR
8 / 58-B	GRIJS	GREY	GRAU	GRIS

15

LANCER

16

LANCER

17

18

12

COLT **LANCER**

19

20

13

14

COLT

21

22