

Elektro-Einbausatz für Anhängerkupplungen, 13-polig, 12 Volt, nach ISO 11446

Verwendbar für: **SEAT IBIZA ab 09/99 bis 03/02**

Artikel-Nummer: **21210101J**

Allgemeine Hinweise zu diesem Elektrosatz

- **Vor Beginn der Arbeiten unbedingt die Einbauanleitung komplett durchlesen. Nach Einbau des Elektrosatzes ist die Einbauanleitung dem Kunden bzw. dem Fahrzeugführer zwecks diverser Betriebsinformationen auszuhändigen.**
- **Der Einbau des Elektrosatzes sollte von einer Fachwerkstatt bzw. einer qualifizierten Person durchgeführt werden.** Bei unsachgemäßer Anwendung oder Veränderung des Elektrosatzes bzw. der darin befindlichen Bauteile erlischt jeder Anspruch auf Gewährleistung. Elektronische Geräte wie z.B. Blinkgeber, Anhängerblinküberwachung etc. sind vom Umtausch ausgeschlossen.
- Vor dem Herstellen einer Bohrung sicherstellen, daß ausreichende Bohrfreiheit vorhanden ist.
- **Beim Anbau der Steckdose ist darauf zu achten, daß -**
die Anschlußleitungen nicht eingeklemmt werden!
das Anschlußgehäuse 3-fach ordnungsgemäß auf dem Mikroschalter montiert ist!
die Dichtung am Leitungsaustritt aus der Steckdose auf dem Isolierschlauch sitzt!
- Die Leitungssätze sind so zu verlegen, daß keine Scheuerstellen entstehen können.
Auf ausreichenden Abstand zu Hitzequellen (z.B. Abgasanlage) achten.
- Bei Bedarf können die Standardfunktionen der Anhängersteckdose (= Beleuchtungsfunktionen) um die Zusatzfunktion **Dauerplus** erweitert werden. Hierfür ist das bereits am Leitungssatz 11-adrig vormontierte Steckgehäuse 1-fach (**Leitung rot**) vorgesehen. Für die Erweiterung der Steckdosenfunktionen ist ein Leitungssatz erhältlich unter der **JAEGER-Artikelnummer 22400001**.
- **Für die Funktion der Anhängerblinküberwachung (AFC Modul) ist der Anschluß dieses Gerätes an Dauerplus (Klemme 30), wie unter Punkt 4 beschrieben, unbedingt erforderlich!**
- Im Anhängerbetrieb wird der Ausfall einer Blinkleuchte am Anhänger von der fahrzeugseitigen Kontrolleuchte (Fahrtrichtungsanzeiger) über eine Verdoppelung der Blinkfrequenz angezeigt. Eine zusätzliche Kontrolleuchte (C2) ist bei Einbau dieses Elektrosatzes nicht erforderlich.
- **Die Funktionsprüfung des eingebauten Elektrosatzes mit einem geeigneten Prüfgerät oder einem Anhänger durchführen.** Die Funktionsprüfung mit einem Prüfgerät ohne Lastwiderstände ist nicht möglich.
- Die Abschaltung der Nebelschlußleuchte am Zugfahrzeug erfolgt durch den in der 13-poligen Steckdose integrierten Mikroschalter unmittelbar beim Einsetzen des Anhängersteckers oder eines Adapters. Beim Abkuppeln eines Anhängers ggf. verwendete Adapter daher immer aus der Steckdose entnehmen.

Lieferumfang:

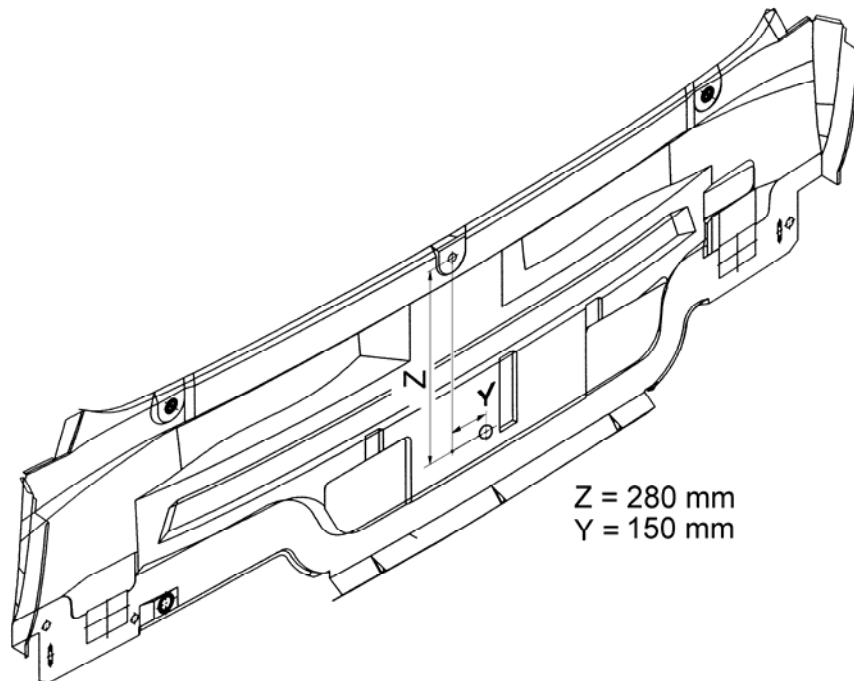
- | | |
|-------------------------------------------------------------------|------------------------|
| 1 Steckdosen-Gehäuse mit Mikroschalter | 3 Schrauben M5 x 30 |
| 1 Leitungssatz 11-adrig mit vormontiertem Kontakteinsatz 13-polig | 1 Schraube M5 x 12 |
| 1 Sicherungshalter (10A) mit Anschlußleitung | 4 Muttern M5 |
| 1 AFC-Modul (Anhängerblinküberwachung) | 4 Zahnscheiben |
| 8 Kabelbinder 100 mm | 1 Blechschraube 4,8x16 |
| 2 Kabelbinder 300 mm | |

1. Fahrzeugbatterie abklemmen

- **Sicherstellen**, daß durch das Abklemmen der Fahrzeugbatterie **kein Verlust** von gespeicherten Daten entsteht (z.B. bei Bordcomputer, Wegfahrsperr, Radio, Fehlerspeicher, etc.).
Betriebsanleitung bzw. Herstellervorschriften beachten.
- Masse-Anschluß von der Fahrzeugbatterie trennen.
Zur Vermeidung von Kurzschlüssen und aus Sicherheitsgründen darf der Einbau des Elektrosatzes nur bei abgeklemmter Fahrzeugbatterie durchgeführt werden.

2. Durchführung für Leitungssatz herstellen

- Kofferraum-Bodenabdeckung nach vorne klappen, Verkleidung vom Heckabschlußblech abbauen und die Abdeckung der rechten Schlußleuchte aufklappen. Sicherheitsgurttrolle und obere Kofferraum-Seitenverkleidung links ausbauen.
- Linke Rücksitzbank und Rücksitzlehne nach vorne klappen. Die äußeren Verkleidungen hinter der linken Rücksitzlehne lösen.
- An geeigneter, ebener Stelle im Heckabschlußblech (siehe Abb.) ein Loch mit **40 mm Ø** bohren. Die angebrachte Durchführung entgraten, mit Korrosionsschutzmittel behandeln und trocknen lassen.



3. Leitungssatz 11-adrig und Steckdose montieren

- Das Leitungssatzende 11-adrig mit vormontiertem Kontakteinsatz 13-polig durch die unter Punkt 2 angebrachte Durchführung vom Kofferraum nach außen führen und weiter bis zum Steckdosen-Halteblech der Anhängerkupplung verlegen.
- **Anhängerkupplung mit geöffnetem Steckdosen-Halteblech (=axialer Leitungsausgang):**
Die Steckdosen-Dichtung für lateralen Leitungsausgang wird in diesem Fall nicht benötigt und muß vorsichtig vom Leitungssatz getrennt werden (siehe Abb. 1). Isolierschlauch dabei nicht beschädigen!
Vormontierten Kontakteinsatz 13-polig in das beiliegende Steckdosen-Gehäuse stecken und verrasten. Das Steckgehäuse 3-fach des Leitungssatzes 11-adrig auf den unten im Steckdosen-Gehäuse positionierten Mikroschalter stecken (auf korrekten Sitz achten!).
Gummidichtung an die Steckdose schieben und Steckdose mit den beiliegenden Schrauben, Zahnscheiben und Muttern am Steckdosen-Halteblech der Anhängerkupplung befestigen (siehe Abb. 2).

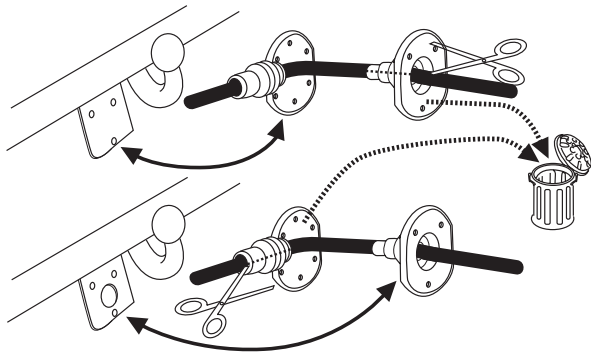


Abb. 1

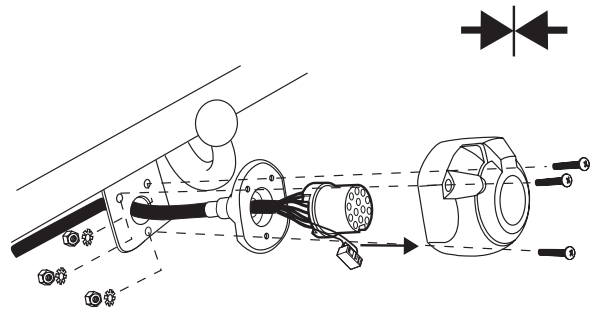


Abb. 2

• **Anhängerkupplung mit geschlossenem Steckdosen-Halteblech (=lateraler Leitungsausgang):**

Die Steckdosen-Dichtung für axialen Leitungsausgang wird in diesem Fall nicht benötigt und muß vorsichtig vom Leitungssatz getrennt werden (siehe Abb. 1). Isolierschlauch dabei nicht beschädigen!

Beiliegendes Steckdosen-Gehäuse gemäß Abbildung 3 für Leitungssatz **Abb. 2** links oder rechts entsprechend bearbeiten. Vormontierten Kontakteinsatz 13-polig in das für lateralen Leitungsausgang präparierte Steckdosen-Gehäuse stecken und verrasten. Das Steckgehäuse 3-fach des Leitungssatzes 11-adrig auf den unten im Steckdosen-Gehäuse positionierten Mikroschalter stecken (auf korrekten Sitz achten!).

Gummidichtung an der Steckdose positionieren und Steckdose mit den beiliegenden Schrauben, Zahnscheiben und Muttern am Steckdosen-Halteblech der Anhängerkupplung befestigen (siehe Abb. 4).

Die Steckdose ist wie folgt belegt:

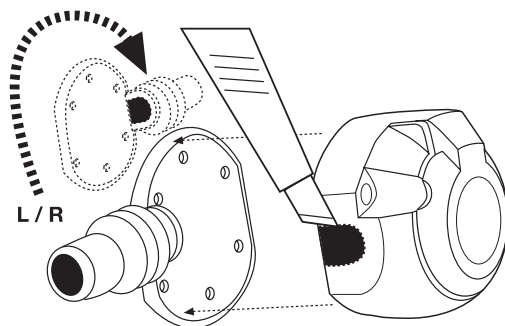


Abb. 3

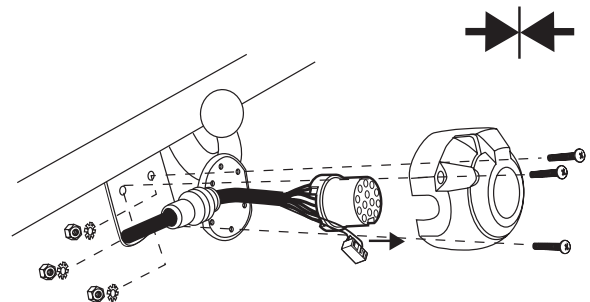


Abb. 4

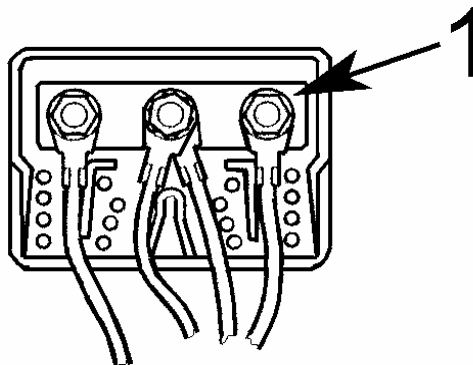
Leitung	Kontakt-Nr.	Funktion
schwarz/weiß	1	Fahrrichtungsanzeiger links
weiß	2	Nebelschlußlicht Anhänger
braun	3	Masse (für Kontakt-Nr. 1 bis 8)
schwarz/grün	4	Fahrrichtungsanzeiger rechts
grau/rot	5	Schlußlicht rechts
schwarz/rot	6	Bremslicht
grau/schwarz	7	Schlußlicht links
blau/rot	8	Rückfahrlicht
rot	9	Stromversorgung (Dauerplus)
nicht belegt	10	Ladeleitung Plus für Batterie im Anhänger
nicht belegt	11	Masse (für Kontakt-Nr. 10)
nicht belegt	12	Steuerleitung Anhängererkennung
rot/braun	13	Masse (für Kontakt-Nr. 9)

- Die auf dem Leitungssatz montierte Durchführungstülle positionieren und in das Durchführungsloch zum Kofferraum einsetzen.

- Das mit einem **R** gekennzeichnete Leitungssatzende zur **rechten Schlußleuchte** verlegen.
 - Fahrzeugseitiges Steckgehäuse 6-fach von der rechten Schlußleuchte abziehen und mit dem passenden Gegenstück des Leitungssatzes zusammenstecken und verrasten. Verbleibendes Steckgehäuse 6-fach des Leitungssatzteils auf die rechte Schlußleuchte stecken und verrasten.
-
- Das mit einem **L** gekennzeichnete Leitungssatzende zur **linken Schlußleuchte** verlegen.
 - Fahrzeugseitiges Steckgehäuse 6-fach von der linken Schlußleuchte abziehen und mit dem passenden Gegenstück des Leitungssatzes zusammenstecken und verrasten. Verbleibendes Steckgehäuse 6-fach des Leitungssatzes auf die linke Schlußleuchte stecken und verrasten.
-
- Den Kabelschuh der Leitung **rot/braun** an einen geeigneten, wenn möglich fahrzeugseitig vorhandenen Massepunkt im Bereich der linken Schlußleuchte anschließen. Ggf. beiliegende Blechschraube verwenden. *(Nur bei gleichzeitigem Anschluß der nachfolgend beschriebenen Funktion **Dauerplus** erforderlich!)*
 - Das Steckgehäuse 1-fach der Leitung **rot** ist für eine Erweiterung der Steckdosenfunktionen vorgesehen (siehe Hinweis auf Seite 1). Dieser Teil des Leitungssatzes endet an der linken Schlußleuchte.
-
- Beiliegendes **AFC-Modul** (Anhängerblinküberwachung) auf das Steckgehäuse 10-fach des Leitungssatzes stecken und an geeigneter Stelle hinter der linken Kofferraum-Seitenverkleidung mit beiliegender Schraube M5 x 12, Zahnscheibe und Mutter M5 befestigen.
-
- Das Leitungssatzende mit der verbleibenden Steckverbindung 5-fach an der linken Kofferraumseite entlang bis in den Bereich hinter der linken Rücksitzlehne verlegen.
 - Die fahrzeugseitig dort vorhandene Steckverbindung 5-fach auseinanderziehen und mit den passenden Gegenstücken des Leitungssatzes zusammenstecken und verrasten.

4. Sicherungshalter mit Anschlußleitung montieren

- Fußraum- und Einstiegsverkleidungen fahrerseitig lösen und die Abdeckung von der Zentralelektrik abnehmen.
- Den Kabelschuh (Leitung **rot/gelb**) des beiliegenden Sicherungshalters am rechten Anschluß (Pos.1) der Spannungsverteilung B+ unten an der Zentralelektrik anschließen. (Siehe Abb.)



- Die vom AFC-Modul (Anhängerblinküberwachung) abgehende Leitung **rot/gelb** vom Kofferraum aus (an der linken Fahrzeugseite entlang) bis in den Fußraum Fahrerseite verlegen und das Steckgehäuse 1-fach auf den verbleibenden freien Anschluß des Sicherungshalters stecken.

5. Funktionsprüfung und Endmontage

- Fahrzeugbatterie wieder anklemmen.
Die einzelnen Funktionen der Steckdose bzw. des Elektrosatzes sowie die Funktionen der Fahrzeugbeleuchtung überprüfen.
- Alle Leitungsstränge des Einbausatzes befestigen - vorhandene Kabelhalterungen nutzen oder beiliegende Kabelbinder verwenden. Alle demontierten Verkleidungen und Teile wieder einbauen.