



Einbauanleitung zu Elektro-Einbausatz 749347

Elektro-Einbausatz für Anhängerkupplung, 13-polig, 12 Volt, nach ISO 11446

VW POLO Variant ab 10/99

- Inhalt:**
- 1 Steckdosen-Gehäuse mit Abschaltkontakt für Nebelschlußlicht,
 - 1 Leitungssatz 11-adrig mit vormontiertem Steckdoseneinsatz,
 - 1 Anhänger-Blinküberwachung (**JAEGERTRONIC-Steuergerät**),
 - 1 Leitungssatz 2-adrig,
 - 1 Sicherungshalter (10A) mit Anschlußleitung,
 - 3 Schrauben M5 x 30,
 - 1 Schraube M5 x 12,
 - 4 Muttern M5, selbstsichernd,
 - 15 Kabelbinder 100 mm lang.

HINWEIS:

Die Einbauanleitung ist dem Kunden auszuhändigen!

Durchzuführende Arbeiten, allgemein:

1. Masse-Leitung von der Batterie trennen.
2. Durchführung für Leitungssatz herstellen.
3. Leitungssatz 11-adrig und Steckdose montieren.
4. Funktionsprüfung.

1. Masse-Leitung von der Batterie trennen

Zur Vermeidung von Kurzschlüssen während der Montage und aus Sicherheitsgründen ist die Masse-Leitung unbedingt vor Beginn der Arbeiten von der Batterie zu trennen (**Brandgefahr!!**)

Achtung: Bordcomputer / Wegfahrsperr!

***Durch das Abklemmen der Batterie können gespeicherte Daten verloren gehen!
Herstellervorschriften beachten!!***

2. Durchführung für Leitungssatz herstellen

Kofferraum-Bodenabdeckung herausnehmen und die Abdeckungen der Kofferraum-Staufächer hochklappen.

Die Einlage im hinteren Staufach herausnehmen.

Verkleidung von Heckabschlußblech ausbauen und die Kofferraum-Seitenverkleidungen rechts und links lösen und vorklappen.

An ebener Stelle im Heckabschlußblech (**siehe Abb. 4 auf Seite 5**) eine Bohrung mit **40 mm** Durchmesser anbringen, entgraten, mit Korrosionsschutzmittel behandeln und trocknen lassen.

ACHTUNG:

Zur Erhaltung der **Langzeitgarantie gegen Durchrostung** ist die angebrachte Bohrung unbedingt mit dem vom **Fahrzeughersteller vorgeschriebenen Korrosionsschutzmittel** zu behandeln!

3. Leitungssatz 11-adrig und Steckdose montieren

Das Leitungssatzende 11-adrig mit vormontiertem Steckdoseneinsatz durch die unter Punkt 2 angebrachte Durchführung vom Kofferraum nach außen und weiter bis zu dem Halteblech für die Steckdose verlegen.

ACHTUNG:

Auf dem Leitungssatz 11-adrig sind **zwei verschiedene Dichtungen** für die Steckdose montiert!
Je nach Ausführung der Anhängerkupplung (**abnehmbar oder starr**) muß der vormontierte Steckdoseneinsatz mit Steckgehäuse 3-fach (grau) und das Steckdosen-Gehäuse mit der für das Steckdosen-Halteblech notwendigen Dichtung wie folgt montiert werden:

Abnehmbare Anhängerkupplung mit geschlossenem Steckdosen-Halteblech:

Das **vorgestanzte Seitenteil** des Steckdosen-Gehäuses sorgfältig ausarbeiten (**siehe Abb. 1**) und die Steckdose mit der Dichtung für **seitlichen** Leitungsausgang auf dem Halteblech montieren (**siehe Abb. 2**).

Die Dichtung für Steckdosen mit **axialem** Leitungsausgang (**siehe Abb. 3**) wird in diesem Fall nicht benötigt und muß vorsichtig vom Leitungssatz getrennt werden, Isolierschlauch dabei nicht beschädigen!!

Abbildung 1

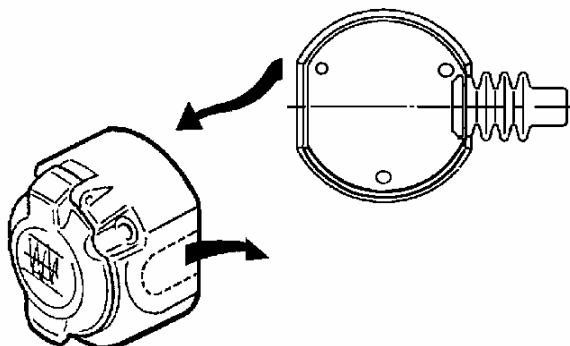
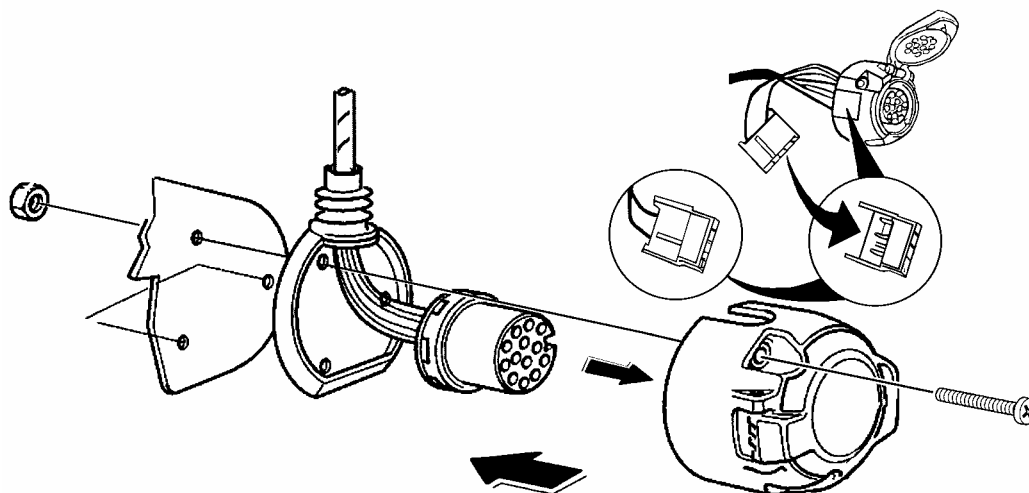


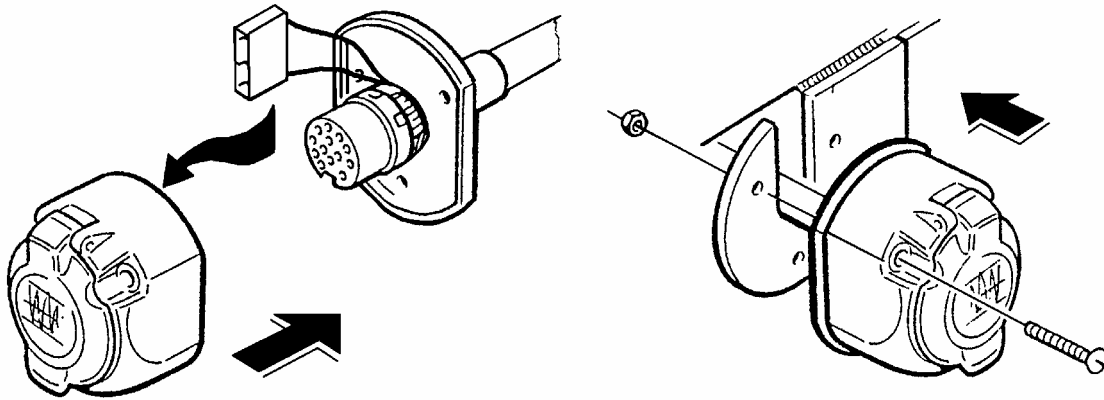
Abbildung 2



Starre Anhängerkupplung mit geöffnetem Steckdosen-Halteblech (Abb. 3):

Die auf dem Leitungssatz montierte Dichtung für Steckdosen mit **seitlichem** Leitungsausgang (siehe Abb. 1) wird in diesem Fall nicht benötigt und muß vorsichtig vom Leitungssatz getrennt werden, Isolierschlauch dabei nicht beschädigen!!

Abbildung 3



Die auf dem Leitungssatz montierte Gummitülle positionieren und in das Durchführungsloch zum Kofferraum einsetzen.

ACHTUNG!

- Bei der Montage der Steckdose ist besonders darauf zu achten, daß die Anschlußleitungen des 3-fachen Steckgehäuses (grau) **nicht eingeklemmt** und somit **beschädigt** werden !!
- Auf ordnungsgemäßen Sitz der Dichtungselemente achten! Speziell die Gummidichtung der Steckdose muß **exakt** im Steckdosen-Gehäuse geführt werden und am Leitungsaustritt aus der Steckdose auf dem Isolierschlauch sitzen, nicht nur auf den Einzel-Adern!
- Leitungssatz so verlegen, daß **keine Scheuerstellen** entstehen können !
- Leitungssatz **nicht in der Nähe der Auspuffanlage** verlegen !!

Die Steckdose ist wie folgt belegt:

Leitung	Kontakt-Nr.	Funktion
schwarz/weiß	1	Fahrtrichtungsanzeiger, links
grau	2	Nebelschlußleuchte
braun	3	Masse (für Kontakt-Nr. 1 bis 8)
schwarz/grün	4	Fahrtrichtungsanzeiger, rechts
grau/rot	5	Rechte Schlußleuchte
schwarz/rot	6	Bremsleuchten
grau/schwarz	7	Linke Schlußleuchte
blau/rot	8	Rückfahrleuchte
rot	9	Stromversorgung (Dauerplus)
nicht belegt	10	Ladeleitung Plus für Batterie im Anhänger
nicht belegt	11	Masse (für Kontakt-Nr. 10)
nicht belegt	12	Steuerleitung Anhängererkennung
braun	13	Masse (für Kontakt-Nr. 9)

Das mit einem **R** gekennzeichnete Leitungssatzende zur **rechten Schlußleuchte** verlegen.

Fahrzeugseitiges Steckgehäuse 6-fach von der rechten Schlußleuchte abziehen und mit dem passenden Gegenstück des Leitungssatzes zusammenstecken und verrasten.

Verbleibendes Steckgehäuse 6-fach des Leitungssatzteils auf die rechte Schlußleuchte stecken und verrasten.

Das mit einem **L** gekennzeichnete Leitungssatzende zur **linken Schlußleuchte** verlegen.

Fahrzeugseitiges Steckgehäuse 6-fach von der linken Schlußleuchte abziehen und mit dem passenden Gegenstück des Leitungssatzes zusammenstecken und verrasten.

Verbleibendes Steckgehäuse 6-fach des Leitungssatzteils auf die linke Schlußleuchte stecken und verrasten.

HINWEIS:

Das Steckgehäuse 3-fach (**Leitungen rot und braun**) ist für eine Erweiterung der Steckdosenfunktionen vorgesehen!! (**Dauerplus und Masse für Dauerplus**)
Diesen Teil des Leitungssatzes hinter die Verkleidung legen.

Für die Erweiterung der Steckdosenfunktionen ist im Fachhandel ein Leitungssatz erhältlich unter der **JAEGER-Artikelnummer:**

721407

Die beiliegende Anhänger-Blinküberwachung auf das Steckgehäuse 8-fach des Leitungssatzes stecken und an geeigneter Stelle hinter der linken Kofferraum-Seitenverkleidung mit beiliegender Schraube M5 x 12 und Mutter M5 befestigen.

Stromversorgung für Anhänger-Blinküberwachung herstellen:

a) Fahrzeuge mit 12 Volt Steckdose im Kofferraum

Die von der Anhänger-Blinküberwachung abgehende Leitung **rot** zu der **12V Steckdose** an der linken Kofferraumseite verlegen.

Fahrzeugseitiges Steckgehäuse 3-fach von der Steckdose abziehen und mit dem passenden Gegenstück des beiliegenden Leitungssatzes 2-adrig zusammenstecken und verrasten.
Das verbleibende Steckgehäuse 3-fach auf die Steckdose stecken.

Die Leitung **rot mit Kabelschuh** vom beiliegenden Sicherungshalter abziehen (**wird in diesem Fall nicht benötigt**) und den Sicherungshalter auf den verbleibenden freien Anschluß des Leitungssatzes 2-adrig stecken.

Das Steckgehäuse 1-fach der von der Anhänger-Blinküberwachung abgehenden **Leitung rot** auf den verbleibenden freien Anschluß des Sicherungshalters stecken.

Sicherungshalter und Überlänge der **Anschlußleitung rot** am fahrzeugseitigen Leitungsstrang mit beiliegenden Kabelbindern fixieren.

b) Fahrzeuge ohne 12 Volt Steckdose im Kofferraum

Die Fußraumverkleidung und die Einstiegsverkleidung Fahrerseitig ausbauen. Die von der Anhänger-Blinküberwachung abgehende Leitung **rot** vom Kofferraum aus (**an der linken Fahrzeugseite entlang**) bis in den Fußraum Fahrerseite verlegen.

Den Kabelschuh des beiliegenden **Sicherungshalters** an der **Klemme 30 (Batterie +)** der Anschlußleiste des Relaissträgers im Fußraum Fahrerseite befestigen.

Das Steckgehäuse 1-fach der Leitung **rot** auf den freien Steckanschluß des Sicherungshalters stecken. (**Der beiliegende Leitungssatz 2-adrig wird in diesem Fall nicht benötigt**)

4. Funktionsprüfung

Masse-Leitung wieder an die Batterie anschließen.

Alle Funktionen mit einem geeigneten Prüfgerät prüfen.

Das Prüfgerät ist im Fachhandel erhältlich
unter der **JAEGER-Artikelnummer:**

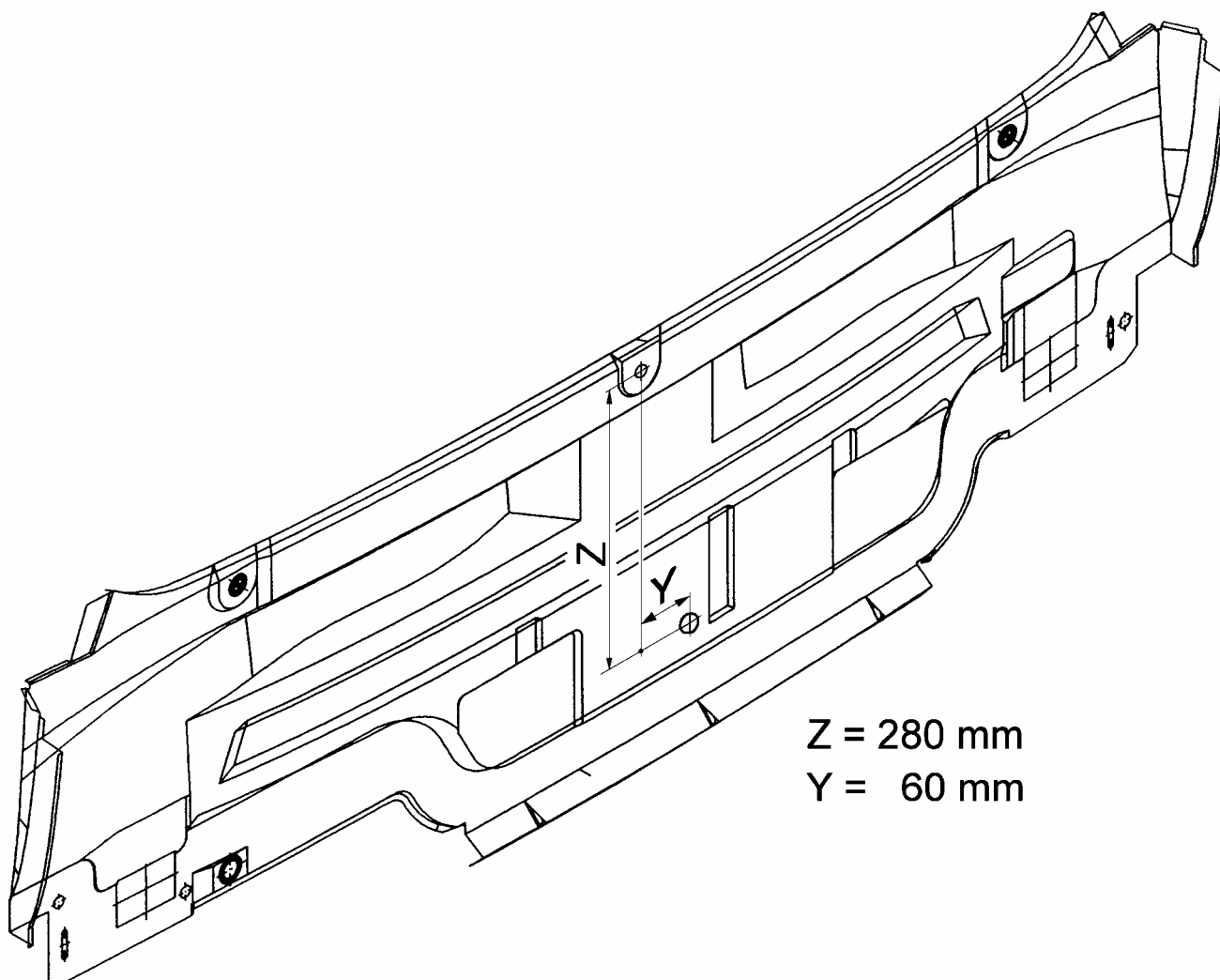
361009

Funktionshinweis Anhänger-Blinküberwachung:

*Ein Defekt der Fahrtrichtungsanzeiger des Anhängers wird im Anhängerbetrieb von den **fahrzeugseitigen Kontroll-Leuchten** über eine Erhöhung der Blinkfrequenz angezeigt!!*

Alle Leitungsstränge des Einbausatzes entlang der fahrzeugseitigen Leitungsstränge verlegen,
mit beiliegenden Kabelbindern fixieren und/oder in die vorhandenen Kabelhalterungen einlegen!
Alle Verkleidungen und demontierten Teile wieder einbauen.

Abbildung 4: Durchführung für Leitungssatz



Z = 280 mm

Y = 60 mm