



## Einbauanleitung zu Elektro-Einbausatz 749266

Elektro-Einbausatz für Anhängerkupplung, 13-polig, 12 Volt, nach ISO 11446

### NISSAN ALMERA Tino ab 07/00

- Inhalt:**
- 1 Steckdosengehäuse mit Abschaltkontakt für Nebelschlußlicht,
  - 1 Leitungssatz 15-adrig,
  - 3 Muttern M5, selbstsichernd,
  - 3 Schrauben M5 x 30,
  - 1 Blechschraube,
  - 2 Kabelbinder 300 mm lang,
  - 10 Kabelbinder 100 mm lang.

#### **HINWEIS:**

***Die Einbauanleitung ist dem Kunden auszuhändigen!***

### Durchzuführende Arbeiten, allgemein:

1. Masse-Leitung von der Batterie trennen.
2. Leitungssatz 15-adrig und Steckdose montieren.
3. Funktionsprüfung.

### 1. Masse-Leitung von der Batterie trennen

Zur Vermeidung von Kurzschlüssen während der Montage und aus Sicherheitsgründen ist die Masse-Leitung unbedingt vor Beginn der Arbeiten von der Batterie zu trennen **(Brandgefahr)!!**

***Achtung: Bordcomputer / Wegfahrsperr!***

***Durch das Abklemmen der Batterie können gespeicherte Daten verloren gehen!  
Herstellervorschriften beachten!!***

### 2. Leitungssatz 15-adrig und Steckdose montieren

Laderaumabdeckung entnehmen und die Rücksitzlehnen nach vorne klappen.

Die Kofferraumbodenabdeckung hochklappen und die Styroporeinsätze (*Kofferraumboden-Staufächer*) entnehmen.

Verkleidung der Ladekante, die rechte und linke seitliche Verkleidung der Ladekante ausbauen.

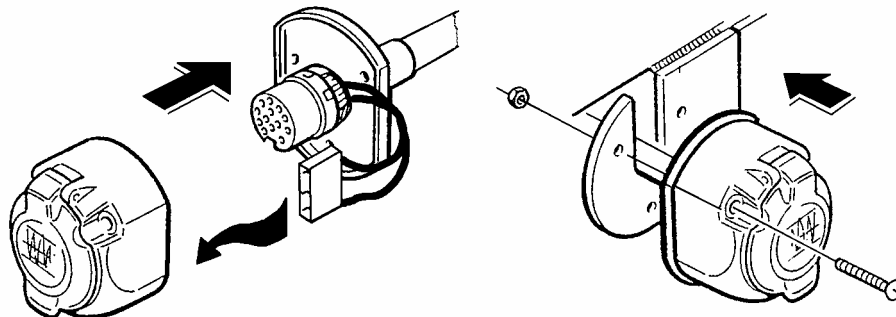
Die Auflage der Laderaumabdeckung rechts und links ausbauen.

Die rechte und linke Kofferraum-Seitenverkleidung im hinteren Bereich lösen und nach vorne klappen.

Die Abdeckung der fahrzeugseitigen Durchführung (*befindet links im Kofferraumboden*) entfernen.

Das Leitungssatzende 15-adrig mit vormontiertem Steckdoseneinsatz und dem Steckhülsegehäuse 3-fach (grün) durch die Durchführung vom Kofferraum nach außen und weiter bis zum Halblech für die Steckdose verlegen.

Den vormontierten Steckdoseneinsatz, das Steckgehäuse 3-fach (*grün*) und das beiliegende Steckdosengehäuse wie folgt am Steckdosenhalblech der Anhängerkupplung montieren:



## **ACHTUNG!**

- Bei der Montage der Steckdose ist besonders darauf zu achten, daß die Anschlußleitungen des 3-fachen Steckhülsegehäuses (grün) **nicht eingeklemmt** und somit **beschädigt** werden!!
- Auf **ordnungsgemäßen Sitz der Dichtungselemente** achten!!  
Speziell die Dichtung am Leitungsausstritt aus der Steckdose muß auf dem Isolierschlauch sitzen, nicht nur auf den Einzel-Adern!
- Leitungssatz so verlegen, daß **keine Scheuerstellen** entstehen können!
- Leitungssatz **nicht in der Nähe der Auspuffanlage** verlegen!!

Die Steckdose ist wie folgt belegt:

Leitung	Kontakt-Nr.	Funktion
schwarz/weiß	1	Fahrtrichtungsanzeiger, links
grau	2	Nebelschlußleuchte Anhänger
braun	3	Masse (für Kontakt-Nr. 1 bis 8)
schwarz/grün	4	Fahrtrichtungsanzeiger, rechts
grau/rot	5	Rechte Schlußleuchte
schwarz/rot	6	Bremsleuchten
grau/schwarz	7	Linke Schlußleuchte
blau/rot	8	Rückfahrleuchte
rot/blau	9	Stromversorgung (Dauerplus)
braun/grün	10	Ladeleitung Plus für Batterie im Anhänger
gelb	11	Masse (für Kontakt-Nr. 10)
nicht belegt	12	Steuerleitung Anhängererkennung
braun	13	Masse (für Kontakt-Nr. 9)

Die am Leitungssatz montierte Gummitülle positionieren und in das Durchführungsloch zum Kofferraum einsetzen.

Das mit **L** gekennzeichnete Leitungssatzende zur **linken** fahrzeugseitigen Steckverbindung (**braun** oder **braun/weiß**) mit den Beleuchtungsfunktionen verlegen. (*Befindet sich im Bereich der zuvor demontierten Auflage der Laderaumabdeckung*)

Das fahrzeugseitige Steckgehäuse 6-fach auseinanderziehen, mit den passenden Gegenstücken des Leitungssatzes zusammenstecken und verrasten.

Den Kabelschuh der Leitungen **braun** an geeigneter Stelle im Bereich der linken Kofferraumseite mit beiliegender Blechschraube befestigen. (**Masseverbindung herstellen; ggf. eine Bohrung mit 3,5 mm Durchmesser anbringen**)

## **HINWEIS:**

Das Steckgehäuse 3-fach (**Leitungen rot/blau, gelb, und braun/grün**) ist für eine Erweiterung der Steckdosenfunktionen vorgesehen ! (**Dauerplus, Ladeleitung Batterie/Anhänger, Masse für die Ladeleitung und Masse für Dauerplus**) Diesen Teil des Leitungssatzes hinter die Verkleidung legen.

Für die Erweiterung der Steckdosenfunktionen ist im Fachhandel ein Leitungssatz erhältlich unter der **JAEGER-Artikelnummer:**

**721334**

Das mit **R** gekennzeichnete Leitungssatzende zur **rechten** fahrzeugseitigen Steckverbindung (**braun oder braun/weis**) mit den Beleuchtungsfunktionen verlegen. (*Befindet sich im Bereich der zuvor demontierten Auflage der Laderaumabdeckung*)

Das fahrzeugseitige Steckgehäuse 6-fach auseinanderziehen, mit den passenden Gegenstücken des Leitungssatzes zusammenstecken und verrasten.

## **3. Funktionsprüfung**

Masse-Leitung wieder an die Batterie anschließen.

Alle Funktionen mit einem geeigneten Prüfgerät prüfen.

Das Prüfgerät ist im Fachhandel erhältlich unter der **JAEGER-Artikelnummer:**

**361009**

Alle Leitungsstränge des Einbausatzes entlang der fahrzeugseitigen Leitungsstränge verlegen, mit beiliegenden Kabelbindern fixieren und/oder in die vorhandenen Kabelhalterungen einlegen!

Alle Verkleidungen und demontierten Teile wieder einbauen.

## **HINWEIS:**

Die Überwachung der Anhänger-Blinkleuchten erfolgt akustisch und ist bereits fahrzeugseitig vorgesehen! Ein Signalton ertönt, sobald eine zusätzliche elektrische Last durch das Richtungsblinkersystem für Anhänger erfasst wird.