

## Einbauanleitung zu Elektro-Einbausatz 749219

Elektro-Einbausatz für Anhängerkupplung, 13-polig, 12 Volt, nach ISO 11446

**VW SHARAN 06/00 >> 09/10**  
**FORD GALAXY 06/00 >> 04/06**  
**SEAT ALHAMBRA 06/00 >> 09/10**

- Inhalt:**
- 1 Steckdosen-Gehäuse mit Abschaltkontakt für Nebelschlußlicht,
  - 1 Leitungssatz 13-adrig mit vormontiertem Steckdoseneinsatz,
  - 1 Anhänger-Blinküberwachung (JAEGERTRONIC-Steuergerät),
  - 1 Schraube M5 x 12,
  - 3 Schrauben M5 x 30,
  - 4 Muttern M5, selbstsichernd,
  - 5 Kabelbinder 100 mm lang,
  - 1 Kabelbinder 300 mm lang.

### Durchzuführende Arbeiten, allgemein:

1. Masse-Leitung von der Batterie trennen.
2. Leitungssatz 13-adrig und Steckdosen-Gehäuse montieren.
3. Funktionsprüfung.

### 1. Masse-Leitung von der Batterie trennen

Zur Vermeidung von Kurzschlüssen während der Montage und aus Sicherheitsgründen ist die Masse-Leitung unbedingt vor Beginn der Arbeiten von der Batterie zu trennen (**Brandgefahr!!**)

**Achtung: Bordcomputer / Wegfahrsperr!**

**Durch das Abklemmen der Batterie können gespeicherte Daten verloren gehen!  
Herstellervorschriften beachten!!**

### 2. Leitungssatz 13-adrig und Steckdosen-Gehäuse montieren

Die Ladekantenverkleidung ausbauen und die Abdeckungen in den Kofferraum-Seitenverkleidungen abnehmen. Linke und rechte Kofferraum-Seitenverkleidung hinten lösen.

#### a) Fahrzeuge mit PDC (Park Distance Control):

An geeigneter, ebener Stelle im Kofferraumboden, neben der vorhandenen Durchführung mit dem fahrzeugseitigen Leitungsstrang zu den Sensoren der Einparkhilfe (**PDC**), eine Bohrung mit **40mm** Durchmesser anbringen, entgraten, mit Korrosionsschutzmittel behandeln und trocknen lassen.

#### **ACHTUNG:**

**Zur Erhaltung der Langzeitgarantie gegen Durchrostung ist die angebrachte Bohrung unbedingt mit dem vom Fahrzeughersteller vorgeschriebenen Korrosionsschutzmittel zu behandeln!**

## **b) Fahrzeuge ohne PDC (Park Distance Control):**

Die Abdeckung der fahrzeugseitigen Durchführung links im Kofferraumboden entfernen.

### **Alle Modelle:**

Das Leitungssatzende 13-adrig mit vormontiertem Steckdoseneinsatz durch die angebrachte bzw. fahrzeugseitig vorhandene Durchführung vom Kofferraum nach außen und weiter bis zu dem Halteblech für die Steckdose verlegen.

### **ACHTUNG:**

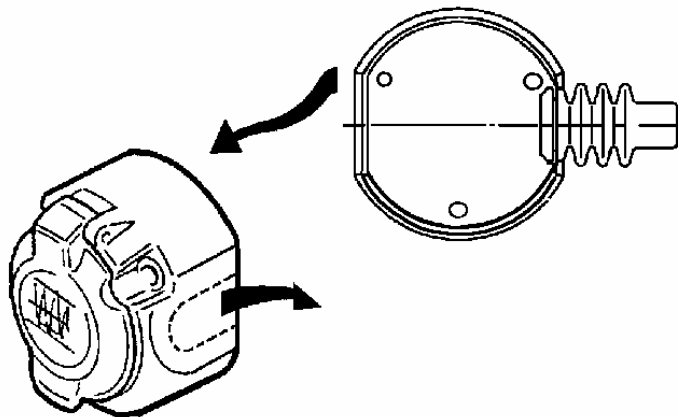
*Auf dem Leitungssatz 13-adrig sind **zwei verschiedene Dichtungen** für die Steckdose montiert!  
Je nach Ausführung der Anhängerkupplung (**abnehmbar oder starr**) muß der vormontierte Steckdoseneinsatz mit Steckgehäuse 3-fach (grau) und das Steckdosen-Gehäuse mit der für das Steckdosen-Halteblech notwendigen Dichtung wie folgt montiert werden:*

### **Abnehmbare Anhängerkupplung mit geschlossenem Steckdosen-Halteblech**

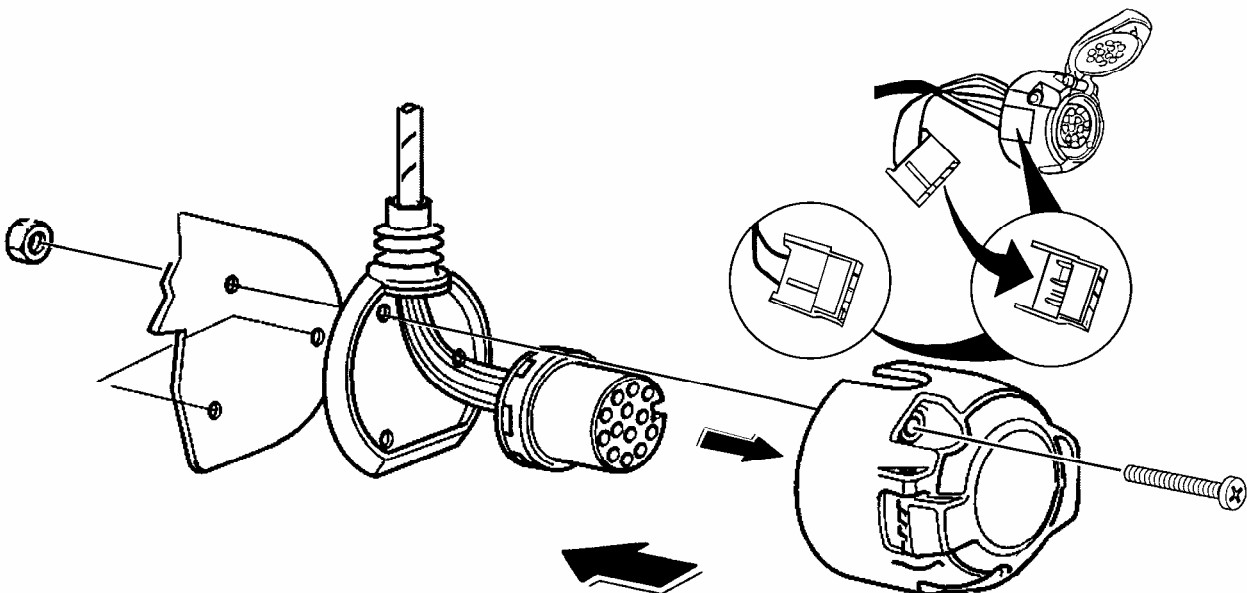
Das **vorgestanzte Seitenteil** des Steckdosen-Gehäuses sorgfältig ausarbeiten (**siehe Abb. 1**) und die Steckdose mit der Dichtung für **seitlichen** Leitungsausgang auf dem Halteblech montieren (**siehe Abb. 2**).

Die Dichtung für Steckdosen mit **axialem** Leitungsausgang (**siehe Abb. 3**) wird in diesem Fall nicht benötigt und muß vorsichtig vom Leitungssatz getrennt werden, Isolierschlauch dabei nicht beschädigen!!

**Abbildung 1**



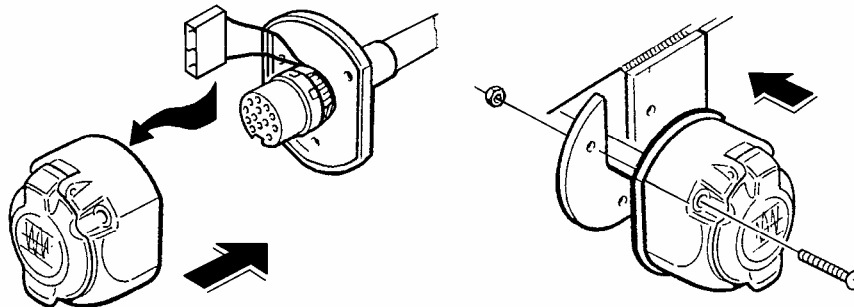
**Abbildung 2**



## Starre Anhängerkupplung mit geöffnetem Steckdosen-Halteblech (Abb. 3)

Die auf dem Leitungssatz montierte Dichtung für Steckdosen mit **seitlichem** Leitungsausgang (siehe Abb. 1) wird in diesem Fall nicht benötigt und muß vorsichtig vom Leitungssatz getrennt werden, Isolierschlauch dabei nicht beschädigen!!

**Abbildung 3**



Die auf dem Leitungssatz montierte Gummitülle positionieren und in das Durchführungsloch zum Kofferraum einsetzen.

### **ACHTUNG!**

- a) Bei der Montage der Steckdose ist besonders darauf zu achten, daß die Anschlußleitungen des 3-fachen Steckgehäuses (grau) **nicht eingeklemmt** und somit **beschädigt** werden !!
- b) Auf ordnungsgemäßen Sitz der Dichtungselemente achten! Speziell die Gummidichtung der Steckdose muß **exakt** im Steckdosen-Gehäuse geführt werden und am Leitungsaustritt aus der Steckdose auf dem Isolierschlauch sitzen, nicht nur auf den Einzel-Adern!
- c) Leitungssatz so verlegen, daß **keine Scheuerstellen** entstehen können !
- d) Leitungssatz **nicht in der Nähe der Auspuffanlage** verlegen !!

Die Steckdose ist wie folgt belegt:

Leitung	Kontakt-Nr.	Funktion
schwarz/weiß	1	Fahrtrichtungsanzeiger, links
grau	2	Nebelschlußleuchte
braun	3	Masse (für Kontakt-Nr. 1 bis 8)
schwarz/grün	4	Fahrtrichtungsanzeiger, rechts
grau/rot	5	Rechte Schlußleuchte
schwarz/rot	6	Bremsleuchten
grau/schwarz	7	Linke Schlußleuchte
schwarz/blau	8	Rückfahrleuchte
rot/blau	9	Stromversorgung (Dauerplus)
gelb	10	Ladeleitung Plus für Batterie im Anhänger
braun/grün	11	Masse (für Kontakt-Nr. 10)
nicht belegt	12	Steuerleitung Anhängererkennung
braun	13	Masse (für Kontakt-Nr. 9)

Das mit **R** gekennzeichnete Leitungssatzende am Kofferraumboden entlang zur **rechten Kofferraumseite** verlegen.

Die Steckverbindungen 5-fach **braun** und **schwarz** des Leitungssatzes zum fahrzeugseitigen Steckverbindungsträger unterhalb der rechten Schlußleuchte führen.

Die gleichfarbigen, fahrzeugseitigen Steckverbindungen 5-fach **braun** und **schwarz** (mit den Beleuchtungsfunktionen Nebelschluß- und Rückfahrleuchte) auseinanderziehen, mit den passenden Gegenstücken des Leitungssatzes zusammenstecken und verrasten.

Die Steckgehäuse 4-fach des Leitungssatzteils zur rechten Schlußleuchte führen.

Fahrzeugseitiges Steckgehäuse 4-fach von der rechten Schlußleuchte abziehen, mit dem passenden Gegenstück des Leitungssatzes zusammenstecken und verrasten.

Das verbleibende Steckgehäuse 4-fach des Leitungssatzteils auf die rechte Schlußleuchte stecken und verrasten.

---

Das mit **L** gekennzeichnete Leitungssatzende am Kofferraumboden entlang zur **linken Kofferraumseite** verlegen.

Den Kabelschuh der Leitungen **braun** an den fahrzeugseitigen Massepunkt der linken Kofferraumseite anschließen.

Die Steckgehäuse 4-fach des Leitungssatzteils zur linken Schlußleuchte führen.

Fahrzeugseitiges Steckgehäuse 4-fach von der linken Schlußleuchte abziehen, mit dem passenden Gegenstück des Leitungssatzes zusammenstecken und verrasten.

Das verbleibende Steckgehäuse 4-fach des Leitungssatzteils auf die linke Schlußleuchte stecken und verrasten.

---

Die beiliegende Anhänger-Blinküberwachung (*JAEGERTRONIC-Steuergerät*) auf das Steckgehäuse 8-fach des Leitungssatzes stecken, verrasten und an geeigneter Stelle hinter der linken Kofferraum-Seitenverkleidung mit beiliegender Schraube M5 x 12 und Mutter M5 befestigen.

Fahrzeugseitiges Steckgehäuse 2-fach von einer der **12V Steckdosen** an der linken Kofferraumseite abziehen, mit dem passenden Gegenstück des Leitungssatzes zusammenstecken und verrasten.

Das verbleibende Steckgehäuse 2-fach des Leitungssatzes auf die 12V Steckdose stecken.

### **HINWEIS:**

*Das Steckgehäuse 3-fach (Leitungen rot/blau, gelb und braun/grün) ist für eine Erweiterung der Steckdosenfunktionen vorgesehen!*

***(Dauerplus, Ladeleitung Batterie/Anhänger und Masse für die Ladeleitung)***

*Diesen Teil des Leitungssatzes hinter die Verkleidung legen.*

Für die Erweiterung der Steckdosenfunktionen ist im Fachhandel ein Leitungssatz erhältlich unter der **JAEGER-Artikelnummer:**

**721334**

## **3. Funktionsprüfung**

Masse-Leitung wieder an die Batterie anschließen.

Alle Funktionen mit einem geeigneten Prüfgerät prüfen.

Das Prüfgerät ist im Fachhandel erhältlich unter der **JAEGER-Artikelnummer:**

**361009**

### **Funktionshinweis Anhänger-Blinküberwachung:**

*Ein Defekt der Fahrtrichtungsanzeiger des Anhängers wird im Anhängerbetrieb von den fahrzeugseitigen Kontroll-Leuchten über eine Erhöhung der Blinkfrequenz angezeigt!!*

Alle Leitungsstränge des Einbausatzes entlang der fahrzeugseitigen Leitungsstränge verlegen, mit beiliegenden Kabelbindern fixieren und/oder in die vorhandenen Kabelhalterungen einlegen!

Alle Verkleidungen und demontierten Teile wieder einbauen.