

Einbauanleitung zu Elektro-Einbausatz 749165

Elektro-Einbausatz für Anhängerkupplung, 13-polig, 12 Volt, nach ISO 11446

MERCEDES-BENZ Vaneo ab 03/02

- Inhalt:**
- 1 Steckdosen-Gehäuse,
 - 1 Leitungssatz 10-adrig für Steckdosenanschluß,
 - 1 Leitungssatz 8-adrig für Schlußleuchtenanschluß,
 - 1 Anhänger-Blinküberwachung mit integrierter Nebelschlußlichtabschaltung,
 - 2 Klettbandstreifen,
 - 4 Befestigungssockel, selbstklebend,
 - 3 Schrauben M5 x 30,
 - 3 Muttern M5, selbstsichernd,
 - 4 Kabelbinder 300 mm lang,
 - 15 Kabelbinder 100 mm lang.

HINWEIS:

Die Einbauanleitung ist dem Kunden auszuhändigen!

Durchzuführende Arbeiten, allgemein:

1. Masse-Leitung von der Batterie trennen.
2. Durchführung für Leitungssatz herstellen.
3. Leitungssatz 8-adrig für Schlußleuchtenanschluß montieren.
4. Leitungssatz 10-adrig und Steckdosen-Gehäuse montieren.
5. Funktionsprüfung.

1. Masse-Leitung von der Batterie trennen

Zur Vermeidung von Kurzschlüssen während der Montage und aus Sicherheitsgründen ist die Masse-Leitung unbedingt vor Beginn der Arbeiten von der Batterie zu trennen (**Brandgefahr!!**)

Achtung: Bordcomputer / Wegfahrsperr!

***Durch das Abklemmen der Batterie können gespeicherte Daten verloren gehen!
Herstellervorschriften beachten!!***

2. Durchführung für Leitungssatz herstellen

Hintere Sitze ausbauen.

Linke und rechte Schlußleuchte sowie die dahinter liegenden Gitter für die Zwangsentlüftung ausbauen.

Stoßfänger und Kunststoffabdeckung links zwischen Schlußleuchte und Stoßfänger ausbauen.

Stoßfängeraufnahme links lösen und vorziehen.

Linke Kofferraum-Seitenverkleidung und hintere Kunststoffverkleidung am Dach innen ausbauen.

An geeigneter, ebener Stelle auf der linken Fahrzeugseite, unterhalb des Einbauplatzes der linken Schlußleuchte bzw. oberhalb der Stoßfängeraufnahme eine Bohrung mit **25 mm** anbringen, entgraten, mit Korrosionsschutzmittel behandeln und trocknen lassen.
(Ggf. vorhandene Durchführung erweitern)

3. Leitungssatz 8-adrig für Schlußleuchtenanschluß montieren

Das mit **R** gekennzeichnete Leitungssatzende von der linken Kofferraumseite aus am fahrzeugseitigen Leitungsstrang entlang durch die D-Säulen und das Dach zum Einbauplatz der rechten Schlußleuchte verlegen.

Das fahrzeugseitige Steckgehäuse 6-fach mit dem passenden Gegenstück des Leitungssatzes zusammenstecken und verrasten.

Das verbleibende Steckgehäuse 6-fach des Leitungssatzteils auf die rechte Schlußleuchte stecken und verrasten.

Innenleuchte hinten entnehmen.

Den Steckverteiler der **Leitung rot** am fahrzeugseitigen Leitungsstrang entlang zur Innenleuchte verlegen.

Die fahrzeugseitige **Leitung rot** von der Innenleuchte abziehen und auf den Steckverteiler stecken. Den so montierten Steckverteiler auf die Innenleuchte stecken.

Den Kabelschuh der **Leitungen braun und weiß/braun** an den fahrzeugseitigen Massepunkt hinter dem Einbauplatz des Gitters für die Zwangsentlüftung auf der linken Fahrzeugseite anschließen.

Das verbleibende, mit **L** gekennzeichnete Leitungssatzende zum Einbauplatz der linken Schlußleuchte verlegen.

Das fahrzeugseitige Steckgehäuse 6-fach mit dem passenden Gegenstück des Leitungssatzes zusammenstecken und verrasten.

Das verbleibende Steckgehäuse 6-fach des Leitungssatzteils auf die linke Schlußleuchte stecken und verrasten.

Beiliegende Anhänger-Blinküberwachung auf das Steckgehäuse 14-fach des Leitungssatzes stecken, verrasten und an geeigneter Stelle innen, hinter dem Einbauplatz der linken Schlußleuchte, mit beiliegenden Klettbandstreifen befestigen.

4. Leitungssatz 10-adrig und Steckdosen-Gehäuse montieren

Das Leitungssatzende 10-adrig mit den Steckverbindungen 3- und 9-fach hinter die Stoßfängeraufnahme links und weiter, durch die unter Punkt 2 angebrachte (oder erweiterte) Durchführung nach innen in den Bereich der Anhänger-Blinküberwachung verlegen.

ACHTUNG:

Auf dem Leitungssatz 10-adrig sind zwei verschiedene Dichtungen für die Steckdose montiert! Je nach Ausführung des Steckdosen-Haltebleches (geschlossen oder offen) muß das beiliegende Steckdosen-Gehäuse mit der für das Steckdosen-Halteblech notwendigen Dichtung wie folgt montiert werden:

Anhängerkupplung mit geschlossenem Steckdosen-Halteblech:

Das **vorgestanzte Seitenteil** des Steckdosen-Gehäuses (siehe Abb. 1) sorgfältig ausarbeiten und die Steckdose mit der Dichtung für **seitlichen** Leitungsausgang auf dem Halteblech montieren (siehe Abb. 2).

Die Dichtung für Steckdosen mit **axialem** Leitungsausgang (siehe Abb. 3) wird in diesem Fall nicht benötigt und muß vorsichtig vom Leitungssatz getrennt werden, Isolierschlauch dabei nicht beschädigen!!

Abbildung 1

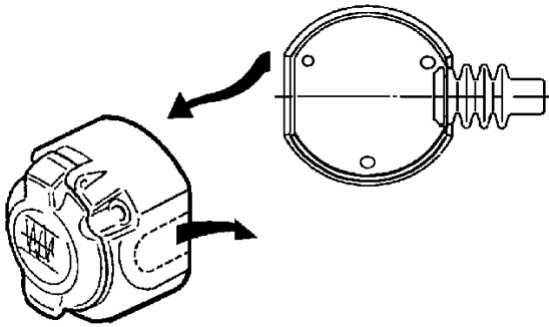
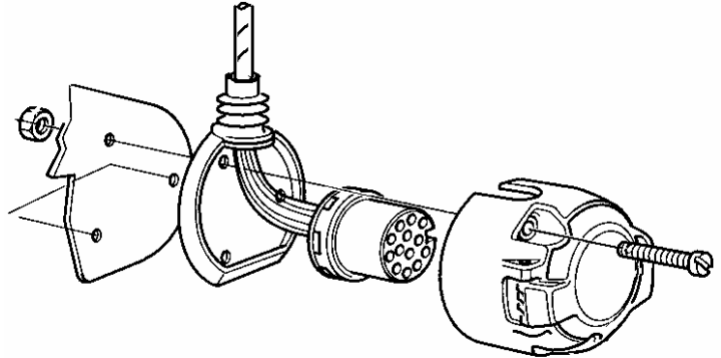


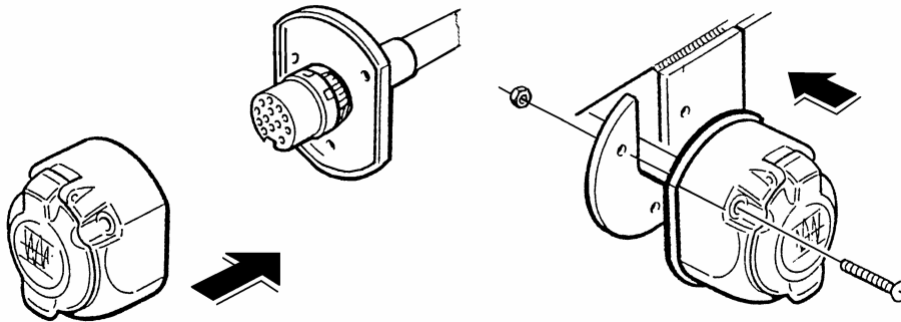
Abbildung 2



Anhängerkupplung mit geöffnetem Steckdosen-Halteblech (Abb. 3):

Die auf dem Leitungssatz montierte Dichtung für Steckdosen mit **seitlichem** Leitungsausgang (siehe Abb. 1) wird in diesem Fall nicht benötigt und muß vorsichtig vom Leitungssatz getrennt werden, Isolierschlauch dabei nicht beschädigen!!

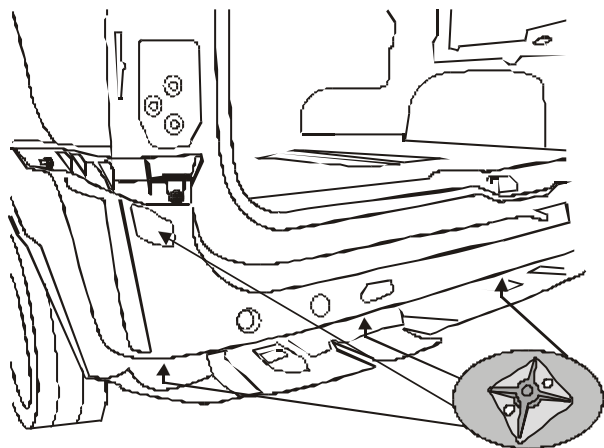
Abbildung 3



Die Steckdose ist wie folgt belegt:

Leitung	Kontakt-Nr.	Funktion
schwarz/weiß	1	Fahrtrichtungsanzeiger, links
grau	2	Nebelschlußleuchte
weiß/braun	3	Masse (für Kontakt-Nr. 1 bis 8)
schwarz/grün	4	Fahrtrichtungsanzeiger, rechts
grau/rot	5	Rechte Schlußleuchte
schwarz/rot	6	Bremsleuchten
grau/schwarz	7	Linke Schlußleuchte
blau	8	Rückfahrleuchte
rot	9	Stromversorgung (Dauerplus)
nicht belegt	10	Ladeleitung Plus für Batterie im Anhänger
nicht belegt	11	Masse (für Kontakt-Nr. 10)
nicht belegt	12	Steuerleitung Anhängererkennung
braun	13	Masse (für Kontakt-Nr. 9)

Abbildung 4



Beiliegende Befestigungssockel am Fahrzeug anbringen. (*siehe Abbildung 4*)

Leitungssatz mit beiliegenden Kabelbindern an den Sockeln befestigen.

Die auf dem Leitungssatz montierte Gummitülle positionieren und in das Durchführungsloch zum Kofferraum einsetzen.

ACHTUNG!

- a) Auf **ordnungsgemäßen Sitz der Dichtungselemente** achten! Speziell die Dichtung am Leitungsaustritt aus der Steckdose muß auf dem Isolierschlauch sitzen, nicht nur auf den Einzel-Adern!
- b) Leitungssatz so verlegen, daß **keine Scheuerstellen** entstehen können!
- c) Leitungssatz **nicht in der Nähe der Auspuffanlage** verlegen!!

Das Steckgehäuse 9-fach des Leitungssatzes mit dem passenden Gegenstück des Leitungssatzes für Schlußleuchtenanschluß zusammenstecken und verrasten.

HINWEIS:

Das Steckgehäuse 3-fach (**Leitungen rot und braun**) ist für eine Erweiterung der Steckdosenfunktionen vorgesehen!! (**Dauerplus und Masse für Dauerplus**)
Diesen Teil des Leitungssatzes hinter die Verkleidung legen.

Für die Erweiterung der Steckdosenfunktionen ist im Fachhandel ein Leitungssatz erhältlich unter der **JAEGER-Artikelnummer:**

721407

5. Funktionsprüfung

Masse-Leitung wieder an die Batterie anschließen.

Alle Funktionen mit einem geeigneten Prüfgerät prüfen.

Das Prüfgerät ist im Fachhandel erhältlich unter der **JAEGER-Artikelnummer:**

361009

Funktionshinweis Anhänger-Blinküberwachung:

Ein Defekt der Fahrtrichtungsanzeiger des Anhängers wird im Anhängerbetrieb von der fahrzeugseitigen Kontroll-Leuchte über eine Erhöhung der Blinkfrequenz angezeigt!!

Alle Leitungsstränge des Einbausatzes entlang der fahrzeugseitigen Leitungsstränge verlegen, mit beiliegenden Kabelbindern fixieren und/oder in die vorhandenen Kabelhalterungen einlegen!

Alle Verkleidungen und demontierten Teile wieder einbauen.