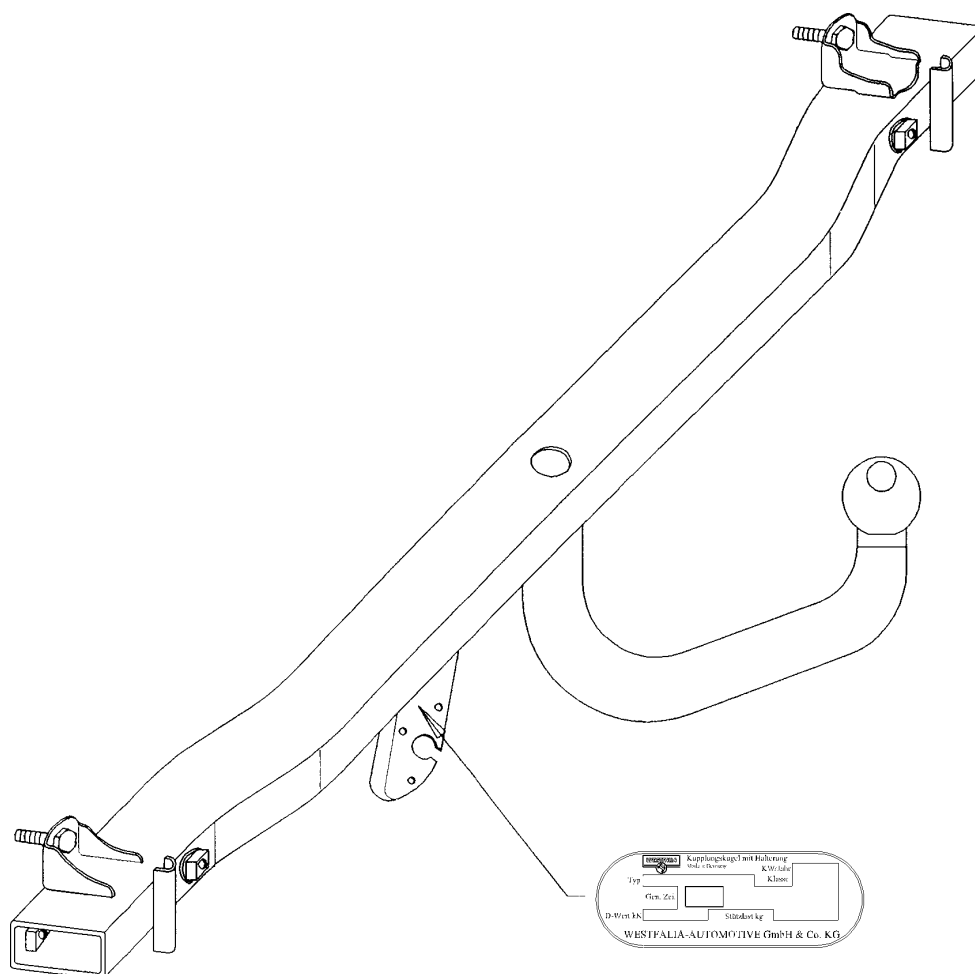
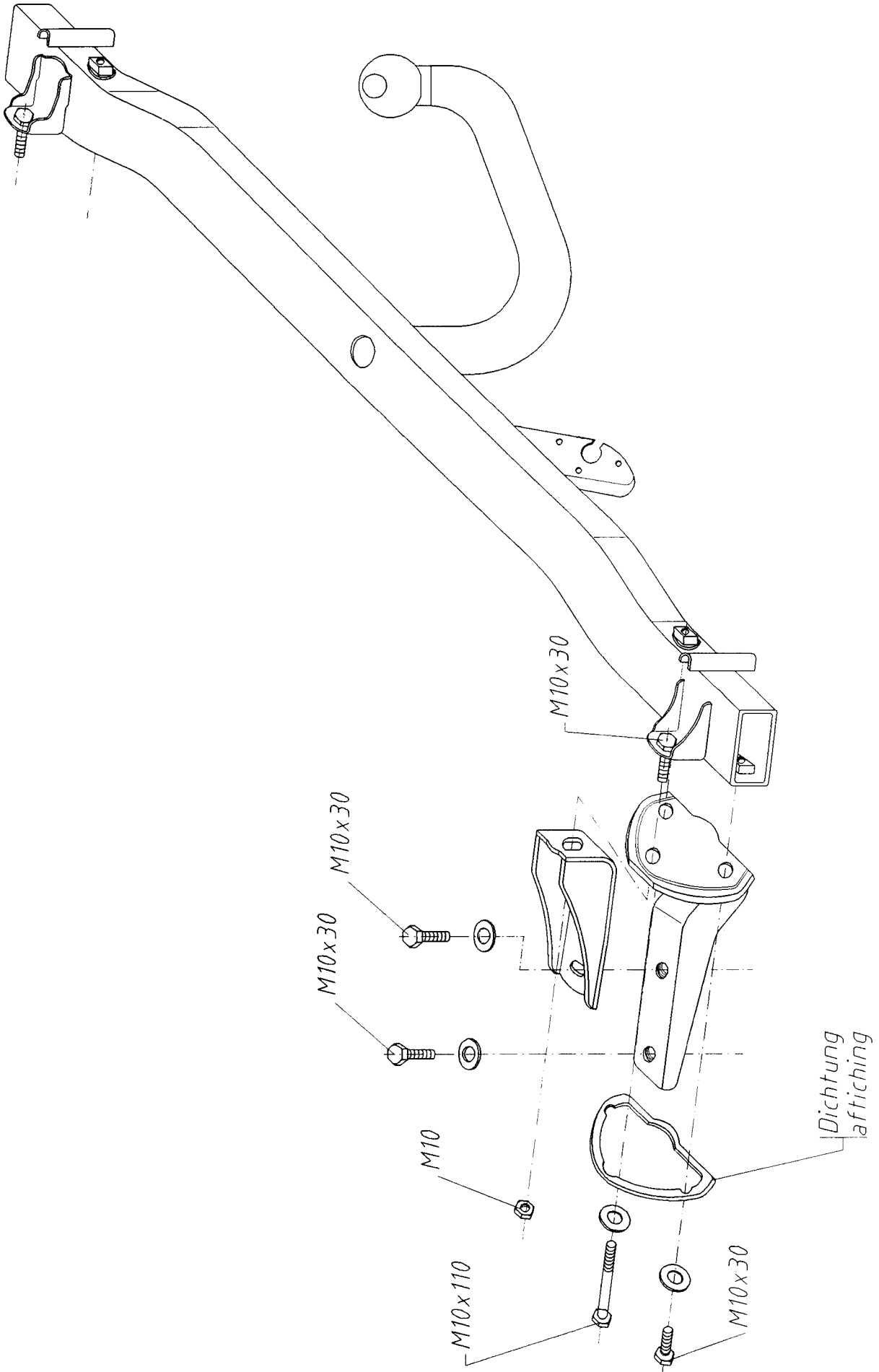
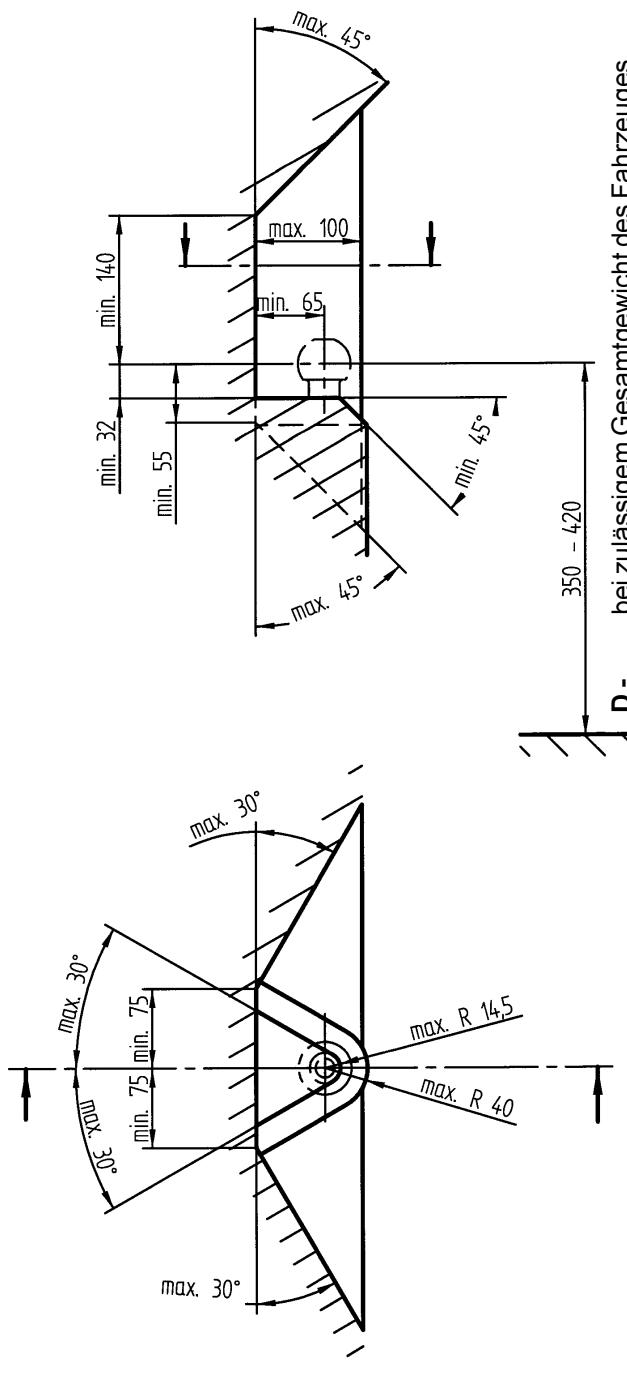


- D** Montage- und Betriebsanleitung
- CZ** Návod k montáži a provozu
- DK** Montage- og driftsvejledning
- E** Instrucciones de montaje y de servicio
- F** Notice de montage et d'utilisation
- FIN** Asennus- ja käyttöohjeet
- GB** Installation and Operating Instructions
- GR** Οδηγίες τοποθέτησης και λειτουργίας
- I** Istruzioni di montaggio e per l'uso
- N** Monterings- og bruksanvisning
- NL** Montage- en gebruikshandleiding
- S** Monterings- och bruksanvisning
- PL** Instrukcja montażu i eksploatacji





- D -** Der Freiraum nach Anhang VII, Abbildung 30 der Richtlinie 94/20/EG ist zu gewährleisten.
- DK -** Frirummet skal overholdes iht. bilag VII, fig. 30 i direktiv 94/20/EF.
- CZ -** Volný prostor ve smyslu Přílohy VII, obr. 30 Směrnice č. 94/20/EG musí být zaručen.
- E -** Debe garantizarse el espacio libre, conforme al anexo VII, figura 30 de la directiva comunitaria CE/94/20.
- F -** La zone de dégagement doit être garantie conformément à l'annexe VII, illustration 30 de la directive 94/20/CE.
- FIN -** Vapaa tila on taattava direktiivin 94/20/EY liitteen VII, kuvan 30 mukaisesti.
- GB -** The clearance specified in appendix VII, diagram 30 of guideline 94/20/EG must be guaranteed.
- GR -** Πρέπει να εξασφαλίζεται ο ελεύθερος χώρος σύμφωνα με το παράρτημα VII, εικόνα 30 της Οδηγίας 94/20/EOK.
- H -** Biztosítani kell a 94/20/EK irányelv szerinti, VII. számú függelék 30. ábrában jelölt szabad teret.
- I -** Deve essere garantito lo spazio libero secondo l'allegato VII, figura 30 della direttiva 94/20/CE.
- N -** Frirummet etter tillegg VII, avbilding 30 i direktiv 94/20/EEC skal overholdes.
- NL -** De tussenruimte conform supplement VII, afbeelding 30 van de richtlijn 94/20/EG moet in acht worden genomen.
- P -** Garantir a zona livre, conforme Anexo VII, gráfico 30 da Norma 94/20/CE.
- PL -** Należy zagwarantować przestrzeń swobodną według załącznika VII, ilustracja 30 wytycznej 94/20/EG.
- S -** Spelrummet enligt bilaga VII, figur 30 i riktlinje 94/20/EG skall garanteras.
- SLO -** Zagotoviti zračnost po priklopu VII, slika 30, smernice 94/20/EG.
- SK -** Volný priestor v zmysle Prílohy VII, obr. 30 Smernice č. 94/20/EG musí byť zaručený.
- TR -** **94/20/EG Yönetmeliği, Ek VII, Resim 30'da belirtilen serbest alan bırakılmalıdır.**



D - bei zulässigem Gesamtgewicht des Fahrzeuges

DK - ved tilladt samlet vægt for køretøjet

CZ - při celkové přípustné hmotnosti vozidla

E - con peso total autorizado del vehículo

F - pour poids total en charge autorisé du véhicule

FIN - ajoneuvon suurimmalla sallitulla kokonaispainolla

GB - at laden weight of the vehicle

GR - για το επιτρεπτό μικτό βάρος του οχήματος

H - a jármű megengedett össztömege esetén

I - per un peso complessivo ammesso del veicolo

N - ved kjøretøyetts tillatte totalvekt

NL - bij toelaatbaar totaal gewicht van het voertuig

P - com o peso total permitido do veículo

PL - przy dopuszczalnym ciężarze całkowitym pojazdu

S - vid fordonets tillåtna totalvikt

SLO - pri dovoljeni skupni teži vozila

SK - pri celkovej prípustnej hmotnosti vozidla

TR - **Taşıtın azami toplam ağırlığında**

D

Montageanleitung Kupplungskugel mit Halterung (KmH)

Westfalia-Bestell-Nr.: 303 151
Typ: 303 134
EG-Genehmigungszeichen: e13 00-0109
(siehe Typenschild, angebracht auf Steckdosenhalter)

Verwendungsbereich: Hersteller: Bayerische Motoren Werke AG, München
Modelle: 5er Touring (E39/2) ab Modelljahr 1997
Typbezeichnung: 5 / D

Diese Montageanleitung sorgfältig und griffbereit aufbewahren!

Technische Daten:

Der geprüfte D-Wert beträgt 11,4 kN. Dieser entspricht zum Beispiel einer Anhängelast von 2200 kg und einem zulässigen Gesamtgewicht von 2460 kg.

Für den Fahrbetrieb sind die Angaben des Fahrzeugherstellers bzgl. Anhängelast und Stützlast maßgebend, wobei die geprüften Werte nicht überschritten werden dürfen.

Die in der EG-Genehmigung angegebenen Gewichtsdaten für die Anhängervorrichtung sind auf dem Typschild ersichtlich.

Zulässige Stützlast:

- max. 90 kg

Zulässige Anhängelasten:

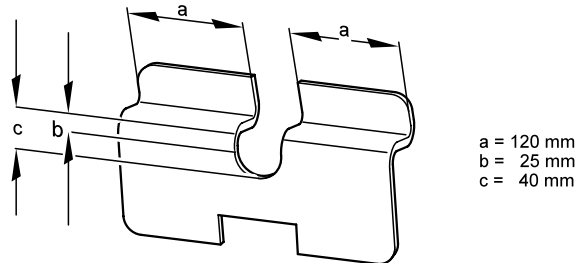
Die für das jeweilige Fahrzeugmodell verbindlichen zulässigen Anhängelasten sind aus den Fahrzeugpapieren ersichtlich.

Die in den Fahrzeugpapieren angegebenen Anhängelasten gelten für alle Arten von Anhängern. Je nach Fahrzeugmodell sind bei bestimmten Anhängern (z.B. Bootsanhänger, Segelflugzeug-Transportanhänger, PKW - Transportanhänger, Pferde - Transportanhänger für Sportzwecke) demgegenüber höhere Anhängelasten möglich; diese sind beim BMW - Kundendienst zu erfragen.

Hinweise:

Zur Verbesserung der Optik empfehlen wir zusätzlich eine Abdeckklappe für den Ausschnitt in der Verkleidung unter dem Stoßfänger (BMW-Teil).

Falls eine Abdeckklappe verwendet wird, diese nur bei Fahrt ohne Anhänger einsetzen.



Abdeckklappe im "Bereich-Kugelstange" nach oben gezeigter Abbildung ausschneiden.

Die KmH ist ein Sicherheitsteil und darf nur von Fachpersonal montiert werden. Sofern Ersatzteile erforderlich werden, dürfen auch diese nur von Fachpersonal am unbeschädigten Originalteil verbaut werden.

Jegliche Änderungen bzw. Umbauten an der KmH sind unzulässig.

Fahrzeuge mit ab Werk verbauter Anhängervorrichtung sind bereits mit Anhängerfederung ausgerüstet. Bei nachträglichem Einbau der Anhängervorrichtung wird die Nachrüstung der Anhängerfederung empfohlen.

Eventuell erhöhte Reifenluftdrücke für Fahrzeuge mit Anhängervorrichtung bzw. bei Anhängerbetrieb gemäß Fahrzeug-Betriebsanleitung beachten.

Bei Fahrt mit Anhänger sind die Fahrthinweise in der Betriebsanleitung des Fahrzeugherstellers zu beachten.

Die Anhänger müssen mit einer entsprechenden Zugkugelumkupplung ausgerüstet sein.

Muß durch den Anbau der KmH die Abschleppöse entfernt werden, dient die KmH als Ersatz hierfür, sofern die zulässige Anhängelast nicht überschritten wird und der Abschleppvorgang auf verkehrsüblichen Straßen erfolgt.

Die Kugel bzw. Kupplung ist sauber zu halten und zu fetten.

Achtung : Bei Benutzung von Spurstabilisierungseinrichtungen, wie z.B. der Westfalia "SSK" muß die Kupplungskugel fettfrei sein.

Die Hinweise in der Bedienungsanleitung beachten!

Der Durchmesser der Kugel ist von Zeit zu Zeit zu überprüfen.

Sobald an einer beliebigen Stelle ein Durchmesser von 49 mm oder kleiner erreicht ist, darf die KmH aus Sicherheitsgründen nicht mehr benutzt werden.

Die vom Fahrzeughalter angegebenen, genehmigten Befestigungspunkte sind eingehalten.

Nationale Richtlinien über die Anbauabnahmen sind zu beachten.

Diese Montageanleitung / Bedienungsanleitung ist den Kfz. - Papieren beizufügen.

D

Allgemeine Montagehinweise:

Isoliermasse bzw. Unterbodenschutz am Kfz. - falls vorhanden - im Bereich der Anlagefläche der KmH entfernen.

Blanke Karosseriestellen mit Rostschutzfarbe streichen.

Elektrische Anlage 7 - polig gemäß DIN V 72570 montieren.

Elektrische Anlage 13 - polig gemäß ISO 11446 montieren.

Sämtliche Befestigungsschrauben der KmH nach ca. 1000 Anhänger - km nachziehen.

Diese KmH einschließlich aller Montageteile wiegt 16,6 kg. Bitte berücksichtigen Sie, daß sich das Leergewicht Ihres Kfz. nach Montage der KmH um diesen Betrag erhöht.

Umfang der Kupplungskugel mit Halterung

Pos.	Bezeichnung	Anzahl
1	Kupplungskugel mit Halterung	1
2	Stütze	2
3	U-Profil	2
4	Bundmutter M 10	2
5	Scheibe 10,5 x 25 x 3	8
6	Skt.-Schraube M 10 x 110, Festigkeitsklasse 10.9	2
7	Skt.-Schraube M 10 x 30, Festigkeitsklasse 10.9	8
8	Dichtung	2
9	Stützlastschild	1
10	Montageanleitung	1

Lieferbare Ersatzteilmengen der Kupplungskugel mit Halterung

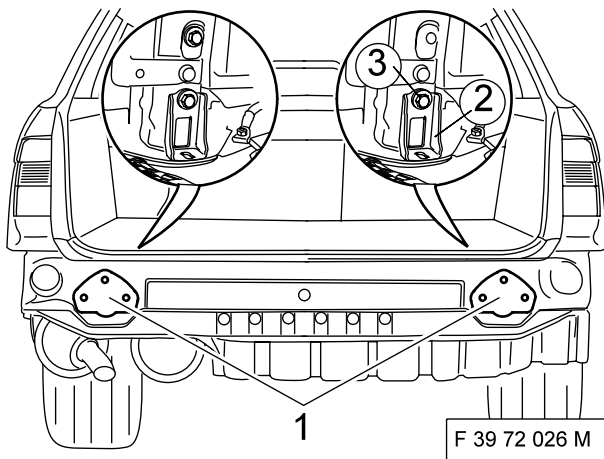
Ersatzteil-Nr.	Bezeichnung
903 144 619 001	VPE. Stützen, U-Profile und Dichtungen
903 134 650 001	VPE. Normteile

Montageanleitung:

(Hierzu auch Skizze 303 151 691 101 beachten)

Notwendige Vorarbeiten

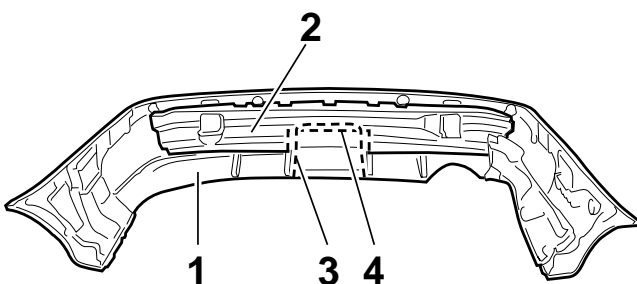
- a) Beide Seitenklappen im Kofferraum entfernen.
- b) Abdeckung für Kofferraumboden entfernen.
- c) Ersatzrad entfernen.
- d) Abdeckleiste der Ladekante entfernen.
- e) Ablagefach für Bordwerkzeug entfernen.
- f) Beide Kunststoffstützen für Kofferraumbodenabdeckung am rechten Längsträger ausbauen.
- g) Stoßfänger hinten entfernen.
- h) Pralldämpfer entfernen (Pralldämpfer entfallen).
- i) Abdeckung im Kofferraumboden links entfernen.
- k) Kunststoffstütze für Kofferraumbodenabdeckung am linken Längsträger ausbauen.
- l) Wagenheber ausbauen.



- 1.) Stützen (1) in den linken und rechten Längsträger einschieben und mit den U-Profilen (2) und den Sechskantschrauben M 10 x 30 (3) und Scheiben 10,5 x 25 x 3 lose verschrauben.

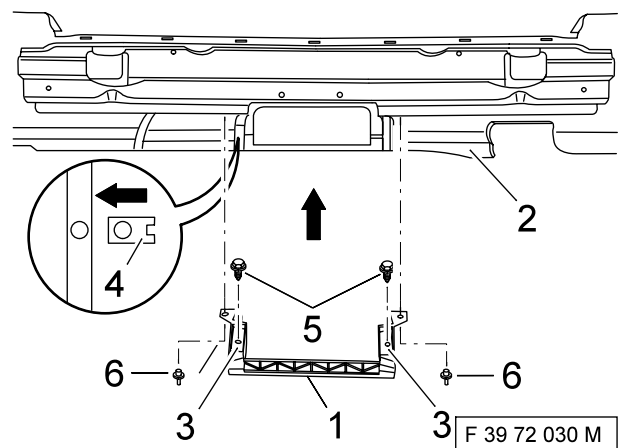
Hinweis:

Vor Montage gelieferte Dichtungen auf die Innenseite der Stützen (1) aufkleben.



F 39 72 011 M

- 2.) Stoßfängerüberzug (1) vom Stoßfängerträger (2) abbauen.
Stoßfängerüberzug (1) und Stoßfängerträger (2) an den vorgeprägten Stellen (3 und 4) ausschneiden.
Stoßfänger wieder zusammenbauen.

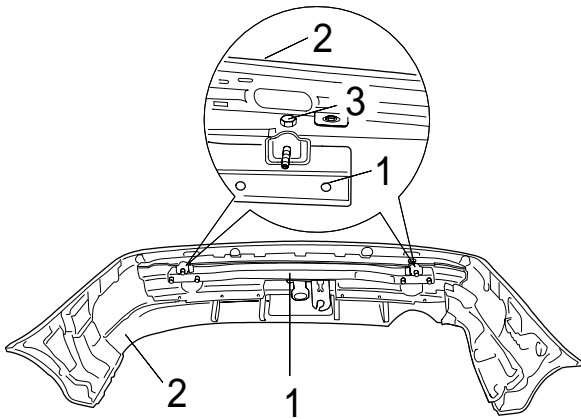


Nur bei Verwendung der Abdeckklappe (Verstärkung (1) gehört zum Lieferumfang Abdeckklappe)

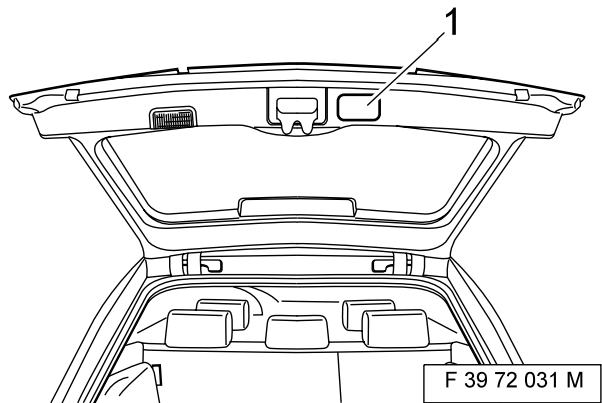
Verstärkung Stoßfänger (1) an den Stoßfängerüberzug (2) anhalten, Bohrungen (3) markieren und Verstärkung Stoßfänger (1) wegnehmen. Blechmuttern (4) auf beiden Seiten des Stoßfängerüberzuges (2) aufstecken. Verstärkung Stoßfänger (1) an den Stoßfängerüberzug (2) halten und mit Sechskantblechschrauben (5) und Kunststoffnieten (6) befestigen.

D

- 3.) Sechskantschrauben M10x30 in die oberen Befestigungspunkte rechts und links in den Querträger der KmH (1) einsetzen und Nasen der Verdrehsicherung umlegen.



F 39 72 012 M



F 39 72 031 M

- 4.) Querträger der KmH (1) in den Stoßfänger (2) einsetzen und mit den vorhandenen Sechskantschrauben (3) lose verschrauben. Stoßfänger (2) mit Querträger (1) an das Fahrzeugheck anhalten und mit Bundmütern M 10 (ohne Scheiben) und mit Sechskantschrauben M10x30 / M10x110 und Scheiben 10,5 x 25 x 3 lose verschrauben. Anhängervorrichtung ausrichten. Schrauben / Mütern in folgender Reihenfolge anziehen:
- a) Bundmutter / Sechskantschrauben Anhängervorrichtung / Heckwand
 - b) Sechskantschrauben M 10 Stützen / Gepäckraum
Anziehdrehmoment: 55 Nm \pm 5%
Hinweis: Es werden Sechskantschrauben M10 der Festigkeitsklasse 10.9 und Mütern M10 der Festigkeitsklasse 10 verwendet.
 - c) Stoßfänger (2) ausrichten und Sechskantschrauben (3) festziehen.

- 5.) Stützlastschild auf Position 1 aufkleben.

- 6.) Kofferraum reinigen und ausgebaute Teile wieder einbauen

Änderungen vorbehalten.

Návod k montáži a provozu Tažna zařízení

Westfalia objednáací číslo: 303 151
Typ: 303 134
Číslo povolení podle směrnice 94/20/EG: e13 00-0109
(viz typový štítek, je umístěn na držáku zásuvky)

Oblast použití: Výrobce: Bayerische Motoren Werke AG, München
Modely: Touring série 5 (E39/2) počínaje modelovým rokem 1997
typové označení: 5/D

Tento návod k montáži / návod k obsluze uschovejte pečlivě a tak, abyste jej měli vždy po ruce!

Technické údaje:

Ověřená hodnota D činí 11,4 kN. Odpovídá například zatížení tažného zařízení 2200 kg a přípustné celkové hmotnosti 2460 kg.

Pro jízdní režim jsou směrodatné údaje výrobce vozidla týkající se zatížení tažného zařízení celkovou hmotností přívěsu a svislého zatížení tažného zařízení, přičemž nesmějí být překročeny ověřené hodnoty.

Hmotnostní údaje uvedené ve schválení ES pro tažné zařízení jsou zaznamenány na typovém štítku.

Dovolené svislé zatížení tažného zařízení:

- max. 90 kg

Dovolené celkové hmotnosti taženého přívěsu:

Pro příslušný model vozidla závazné dovolené celkové hmotnosti přívěsu jsou uvedeny v osvědčení o jeho technické způsobilosti.

Celkové hmotnosti přívěsů uvedené v osvědčení o technické způsobilosti platí pro všechny druhy přívěsů.

V závislosti na modelu vozidla jsou u určitých přívěsů (např. přívěsy na převoz člunů, větroňů, osobních vozidel, koní pro sportovní účely)

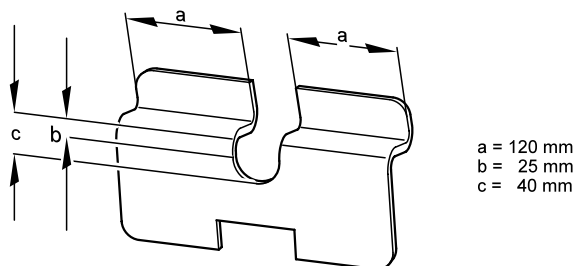
naproti tomu možné vyšší celkové hmotnosti přívěsů; příslušné informace poskytuje služba zákazníkům fy BMW.



Upozornění:

Na zlepšení vzhledu doporučujeme navíc použití krycí klapky pro výřez v krytu pod nárazníkem (součást od BMW).

Pokud se použije krycí klapka, pak zásadně pouze při jízdě bez přívěsu.



Krycí klapku v "oblasti tyče s koulí" vyříznout podle shora uvedeného vyobrazení.

Tažné zařízení je bezpečnostní díl a smí být **namontován** jen **odborníky**.

Každá změna popř. přeměny na tažném zařízení jsou zakázány. Vedou jen ke ztrátě platnosti provozního povolení.

Vozidla s tažným zařízením montovaným již ze závodu jsou vybaveny pérováním přívěsu. Při dodatečné montáži tažného zařízení se doporučuje dodatečně montovat rovněž pérování přívěsu.

Věnovat pozornost eventuálně požadovanému zvýšenému tlaku vzduchu v pneumatikách pro vozidla s tažným zařízením popř. při provozu s přívěsem podle provozního návodu vozidla.

Při jízdě s přívěsem je nutno se řídit podle pokynů pro jízdní provoz v provozním návodu od výrobce vozidla.

Přívěsy musejí být vybaveny příslušným spojovacím zařízením s tažnou koulí.

Pokud je z důvodu montáže tažného zařízení třeba odstranit tažné oko, slouží tažné zařízení jako jeho náhrada za předpokladu, že nebude překročena dovolená celková hmotnost přívěsu a že se vlečení provede na pozemních komunikacích s obvyklým silničním provozem.

Kouli popř. spojovací zařízení je třeba udržovat čisté a musí se namazat tukem.

Pozor : Při použití zařízení na stabilizaci souběhu kol, jako např. výrobek "SSK" fy Westfalia musí být koule závěsného zařízení zbavena tuku.

Dodržovat pokyny uvedené v návodu k obsluze!

Průměr koule se musí občas kontrolovat.

Jakmile se na libovolném místě zjistí průměr velikosti 49 mm nebo menší, nesmí se tažné zařízení z bezpečnostních důvodů nadále používat.

Provozovatelem uvedené schválené upevňovací body jsou dodrženy.

Směrnice jednotlivých států o přejímání nástaveb musejí být respektovány.

Návod k montáži / návod k obsluze se musí přiložit k dokumentům vozidla.

Všeobecné návody k montáži:

Izolační hmotu popř. ochranu spodku podlahy vozidla - pokud existují - je nutno v oblasti dosedacích ploch tažného zařízení odstranit.

Holé plochy karosérie natřít antikorozi ochrannou barvou.

Montovat elektrickou soustavu 7 pólovou podle DINV 72570.

Montovat elektrickou soustavu 13 pólovou podle ISO 11446.

Dotáhnout všechny upevňovací šrouby tažného zařízení po ujetí cca. 1000 km přívěsem.

Toto tažné zařízení včetně všech montážních dílů má hmotnost 16,6 kg. Uvědomte si prosím, že se pohotovostní hmotnost Vašeho vozidla po montáži tažného zařízení zvýší o tuto hodnotu.

Objem dodání tažného zařízení

Poz.	Označení	Počet
1	Tažné zařízení	1
2	Podpěra	2
3	Profil U	2
4	Matice s nákrůžkem M 10	2
5	Podložka 10,5 x 25 x 3	8
6	Šroub s šestihrannou hlavou M 10 x 110, třída pevnosti 10.9	2
7	Šroub s šestihrannou hlavou M 10 x 30, třída pevnosti 10.9	8
8	Těsnění	2
9	Štítek s údajem o svislém zatížení tažného zařízení	1
10	Návod k montáži / návod k obsluze	1

Dodatelné náhradní díly tažného zařízení

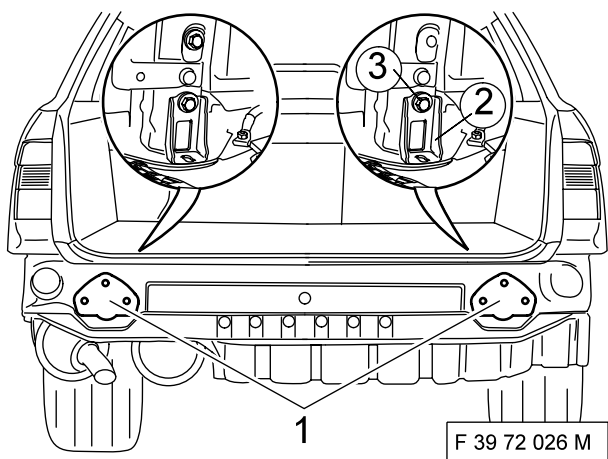
Čís. náhradního dílu	Označení
903 144 619 001	VPE. podpěry, profily U a těsnění
903 134 650 001	VPE. Normované součásti

Návod k montáži:

(v této souvislosti věnovat pozornost i náčrtku 303 151 691 101)

Potřebné přípravné práce

- a) Odstranit obě boční klapky v zavazadlovém prostoru.
- b) Odstranit kryt pro dno zavazadlového prostoru.
- c) Odstranit náhradní kolo.
- d) Odstranit krycí lištu nakládací hrany.
- e) Odstranit odkládací polici pro příruční nářadí.
- f) Demontovat obě plastové podpěry pro kryt dna zavazadlového prostoru u pravého podélného nosníku.
- g) Odstranit nárazník vzadu.
- h) Odstranit nárazové tlumiče (nárazové tlumiče nejsou zapotřebí).
- i) Odstranit kryt na dně zavazadlového prostoru vlevo.
- k) Demontovat plastovou podpěru pro kryt dna zavazadlového prostoru u levého podélného nosníku.
- l) Demontovat zvedák vozu.

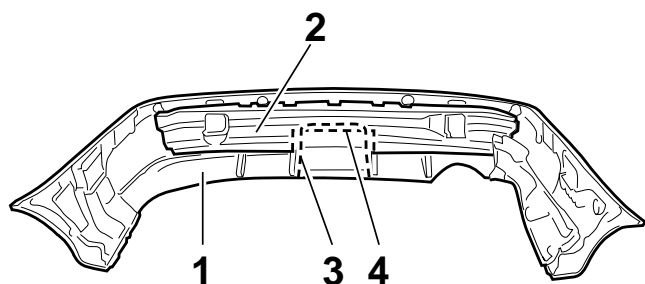
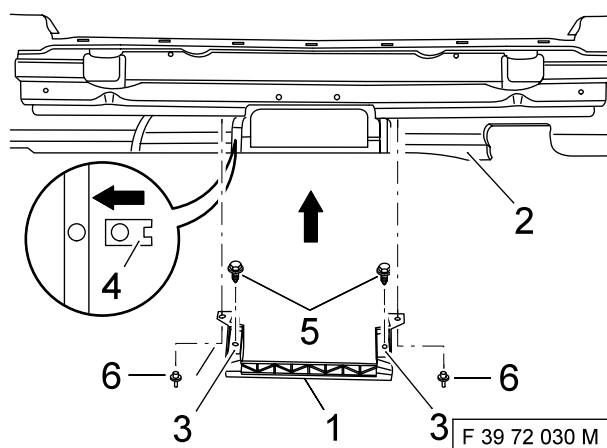


- 1.) Podpěry (1) zasunout do levého a pravého nosníku a volně sešroubovat s profily U (2) a šrouby se šestihrannou hlavou M 10 x 30 (3) a podložkami 10,5 x 25 x 3.

Upozornění:

Před montáží nalepit dodaná těsnění na vnitřní stranu podpěr (1).

- 2.) Demontovat kryt nárazníku (1) z nosiče nárazníku (2). Kryt nárazníku (1) a nosič nárazníku (2) na předložených místech (3 a 4) vyříznout. Nárazník opět smontovat.

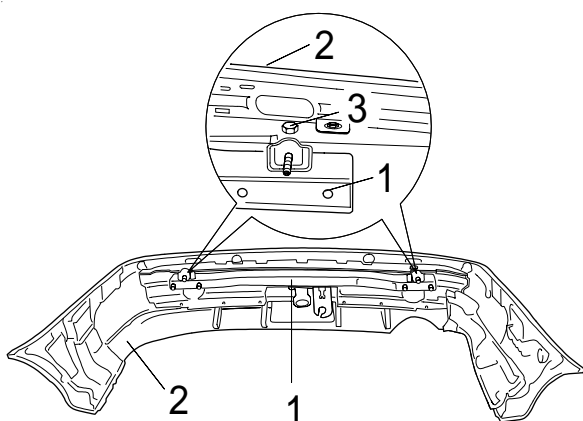


Pouze při použití krycí klapky

(vyztužení (1) patří k předmětu dodávky krycí klapky)

Vyztužení nárazníku (1) přidržet ke krytu nárazníku (2), označit otvory (3) a vyztužení nárazníku (1) odejmout. Matice na plech (4) nastrčit na obou stranách krytu nárazníku (2). Vyztužení nárazníku (1) přidržet ke krytu nárazníku (2) a připevnit šestihrannými šrouby na plech (5) a plastovými nýty (6).

- 3.) Šrouby se šestihrannou hlavou M10x30 vložit do horních upevňovacích bodů vpravo a vlevo do příčného nosníku tažného zařízení (1) a překlopit nosy pojistky proti zkroucení.

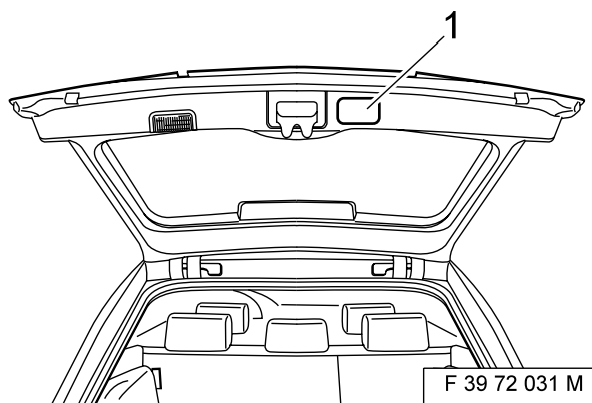


F 39 72 012 M

- 4.) Příčný nosník tažného zařízení (1) vložit do nárazníku (2) a volně sešroubovat s existujícími šrouby se šestihrannou hlavou (3). Nárazník (2) s příčným nosníkem (1) přidržit k zádi vozidla a volně sešroubovat se šrouby s nákrůžkem M 10 (bez podložek) a se šrouby se šestihrannou hlavou M10x30 / M10x110 a podložkami 10,5 x 25 x 3. Tažné zařízení vyrovnat.

Šrouby / matice utáhnout v tomto pořadí:

- Matice s nákrůžkem / šrouby se šestihrannou hlavou tažné zařízení / zad'ová stěna
- Šrouby se šestihrannou hlavou M 10 podpěry / zavazadlový prostor
Utahovací moment: 55 Nm \pm 5%
Upozornění: Používají se šrouby se šestihrannou hlavou M10 třídy pevnosti 10.9 a matice M10 třídy pevnosti 10.
- Nárazník (2) vyrovnat a utáhnout šrouby se šestihrannou hlavou (3).



- 5.) Štítek s údajem o svislém zatížení tažného zařízení přilepit na pozici 1.

- 6.) Vyčistit zavazadlový prostor a demontované díly opět namontovat

Změny vyhrazeny.



Montage- og driftsanvisning

Anhængertræk

Westfalia bestillingsnr.: 303 151
Type: 303 134
EU-godkendelsestegn iflg. retningslinie 94/20/EF: e13 00-0109
(se typeskilt, anbragt på stikdåseholder)

Anvendelsesområde: Producent: Bayerische Motoren Werke AG, München
Modeller: 5er Touring (E39/2) fra og med modelår 1997

Officiel typebetegnelse iflg. EU-typegodkendelse: 5/D

Sørg for at opbevare denne monterings- og betjeningsvejledning omhyggeligt, så den altid er let at få fat i!

Tekniske data:

Den kontrollerede D-værdi udgør 11,4 kN. Dette svarer f.eks. til en anhængerlast på 2200 kg og en tilladt totalvægt på 2460 kg.

Til kørselsdrift er køretøjsfabrikantens oplysninger angående anhængerlast og støttelast bestemmende, hvorved de kontrollerede værdier ikke må overskrides.

De for anhængertrækket godkendte vægtdata fremgår af typeskiltet.

Tilladt kuglehovedtryk:

- maks. 90 kg

Tilladte anhængervægte:

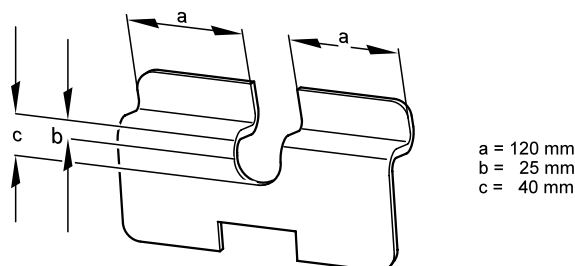
De for den enkelte model gældende tilladte anhængervægte fremgår af vognens papirer.

De i vognens papirer anførte tilladte anhængervægte gælder for alle typer anhængere. Alt efter vogntypen er der for bestemte anhængere (f.eks. anhængere til transport af både og svæveflyvere, personvogns-transportanhængere, hestetransportanhængere til sportsformål) mulighed for større anhængervægte. Oplysninger herom kan indhentes hos BMW - Kundeservice.

Anvisning :

Til forbedring af optikken anbefaler vi desuden en afdækningsklap for udsnittet i beklædningen under stødfangeren (BMW-reservedel).

Hvis der benyttes en tildækningsklap, må den kun benyttes ved kørsel uden anhænger.



Tildækningsklappen i „området omkring kuglehovedstangen“ skæres ud iht. illustrationen ovenfor.

KMH er en sikkerhedsdel og må kun monteres af fagligt uddannet personale.

Såfremt det er nødvendigt at anvende reservedele, må disse ligeledes kun monteres af fagligt uddannet personale og på ubeskadiget originaldel.

Det er ikke tilladt at foretage ændringer eller ombygning af KMH. Desuden medfører sådanne ændringer, at typegodkendelsen mister sin gyldighed.

Køretøjer, der er udstyret med anhængertræk fra fabrikken, er allerede udstyret med en anhængerfjedring. Ved senere montering af anhængertrækket anbefales det at montere en anhængerfjedring.

Eventuelt forøget dæktryk for vogne med anhængertræk hhv. ved anhængerkørsel fremgår af vognens instruktionsbog og skal iagttages.

Ved kørsel med anhænger skal kørselsanvisningerne i bilproducentens instruktionsbog iagttages.

Anhængerne skal være udstyret med en tilsvarende trækkuglekobling.

Hvis man bliver nødt til at fjerne bugseringsøjet pga. monteringen af anhængertræk, har anhængertræk til formål at fungere som erstatning for denne, såfremt at den tilladte anhængerlast ikke bliver overskredet og at bugseringsprocessen sker på normale færdselsårer.

Kuglen henh. koblingen skal holdes ren og smøres.

Opmærksom: Ved anvendelse af sporstabiliserende anordninger, f.eks. Westfalia „SSK“ skal koblingskuglen holdes fri for smørelse.

Vær venligst opmærksom på henvisningerne i betjeningsvejledningen!

Kuglens diameter skal fra tid til anden kontrolleres.

Når diameteren har nået en slitagegrænse på 49 mm på et vilkårligt sted, må anhængertræk ikke længere anvendes af sikkerhedsmæssige årsager.

De fastgørelsespunkter, som køretøjsfabrikanten har angivet for at være seriemæssigt godkendte, skal overholdes.

De nationale direktiver for afmontering af påmonterede dele skal overholdes.

Denne monteringsanvisning skal vedlægges registreringspapirene.



Generelle montagehenvisninger:

Hvis en isolermasse henh. undervognsbeskyttelse er til stede på køretøjet, skal denne fjernes fra området omkring anhængertræk-anlægsfladen. Blanke karosseridele skal males over med rustbeskyttelsesfarve.

Elektrisk anlæg 7-polet monteres iflg. DINV 72750.

Elektrisk anlæg 13-polet monteres iflg. ISO 11446.

Alle fastgørelsesskruer på anhængertræk skal efterspændes efter ca. 1000 kørsel med anhængereren.

Denne anhængertræk inkl. alle montagedele vejer 16,6 kg. Vær venligst opmærksom på, at Deres køretøjs egen vægt bliver forhøjet med denne vægt, når anhængertræk er monteret på køretøjet.

Omfanget af Anhængertræk

Pos.	Betegnelse	Stk.
1	Koblingskugle med holder	1
2	Støtte	2
3	U-profil	2
4	Brystmøtrik M 10	2
5	Skive 10,5 x 25 x 3	8
6	Sekskantskrue M 10 x 110, styrkeklasse 10.9	2
7	Sekskantskrue M 10 x 30, styrkeklasse 10.9	8
8	Tætning	2
9	Kapacitetsskilt	1
10	Montagevejledning/betjeningsvejledning	1

Reservedele, der leveres med Anhængertræk

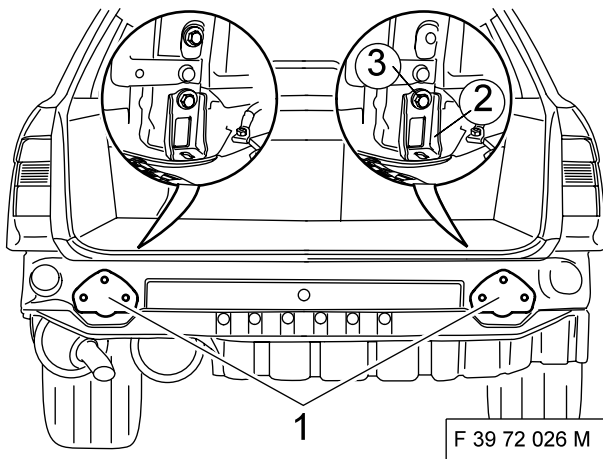
Reservedelsnr.	Betegnelse
903 144 619 001	VPE. Støtter, U-profiler og tætninger
903 134 650 001	VPE. Standarddele

Monteringsvejledning:

(Se også skitse 303 151 691 101)

Nødvendigt forarbejde

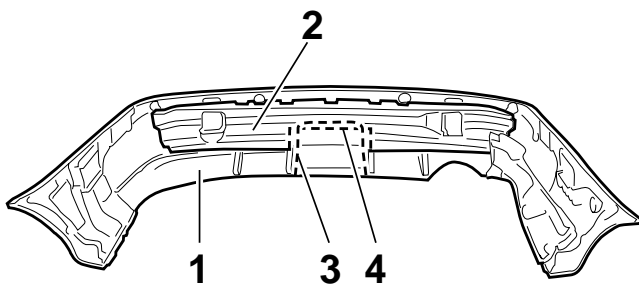
- a) Fjern begge sideklapper i bagagerummet.
- b) Fjern tildækningen til bagagerummets gulv.
- c) Fjern reservehjulet.
- d) Fjern tildækningspanelet på pålæsningskanten.
- e) Fjern hylden til værktøjskassen.
- f) Afmontér de to plastikstøtter til bagagerumgulvets tildækning på højre længdevange.
- g) Fjern den bagerste kofanger.
- h) Fjern støddæmper (bortfaldet).
- i) Fjern tildækningen til venstre på bagagerummets gulv.
- k) Afmontér plastikstøtten til bagagerumgulvets tildækning på venstre længdevange.
- l) Afmontér donkraften.



- 1.) Støtterne (1) skydes ind i venstre og højre længdevange og skrues løst til sammen med U-profilerne (2) med boltene M10x30 (3) og skiver 10,5 x 25 x 3.

Anvisning:

Før montering klæbes de medfølgende pakninger på indersiden af støtterne (1).

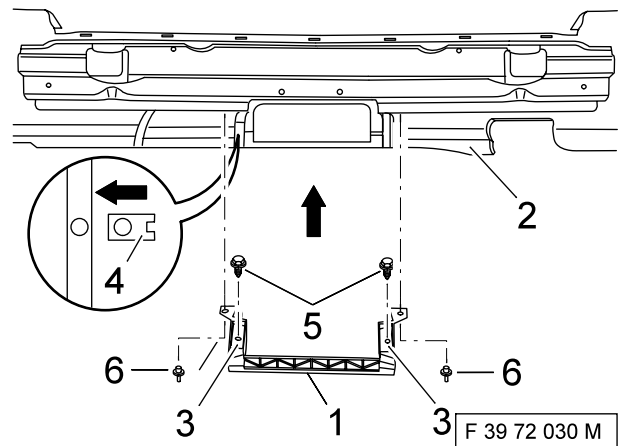


F 39 72 011 M

- 2.) Stødfangerbeklædning (1) afmonteres fra stødfangerholder (2).

Stødfangerbeklædning (1) og stødfangerholder (2) skæres ud på de i forvejen markerede steder (3 og 4).

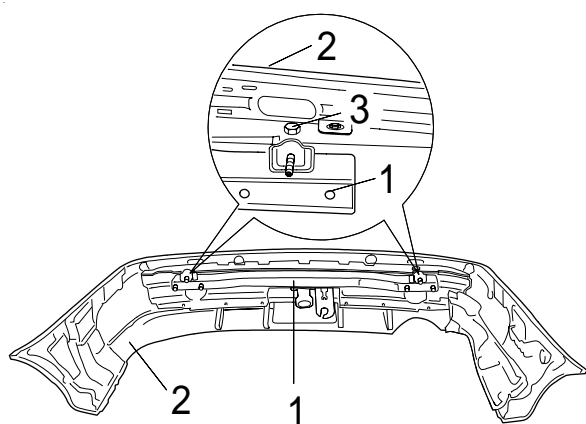
Stødfanger monteres igen.



Kun ved brug af dækkappen (forstærkning (1) følger med leveringen af dækkappen)

Hold forstærkningen til kofangeren (1) mod kofangerovertrækket (2), marker hullerne (3), og fjern forstærkningen til kofangeren (1). Sæt plademøtrikkerne (4) på begge sider af kofangerovertrækket (2). Hold forstærkningen til kofangeren (1) mod kofangerovertrækket (2), og fastgør det med sekskantpladeskruer (5) og plastknitter (6).

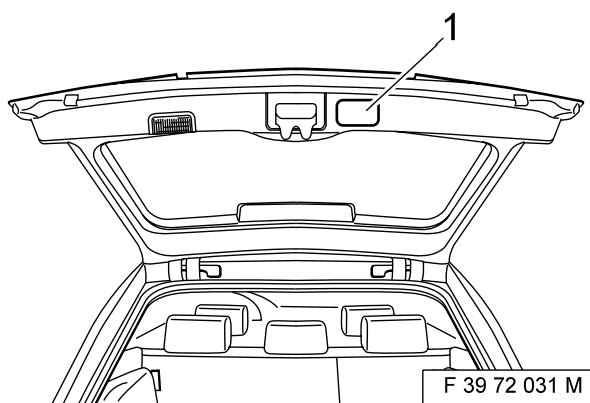
- 3.) Bolte M10x30 sættes i de øverste fastgørelsespunkter til venstre og højre på KMH's tværdrager (1), og tappene på drejesikringen bukkes.



F 39 72 012 M

- 4.) KMH's tværdrager (1) sættes ind i stødfangeren og skrues løst fast med de eksisterende bolte (3). Stødfanger (2) med tværdrager (1) holdes mod vognens bagende og skrues løst fast med kravemøtrikker M 10 (uden skiver) og med bolte M10x30 / M10x110 og skiver 10,5 x 25 x 3. Anhængertræk rettes til. Bolte / møtrikker fastspændes i følgende rækkefølge:

- a) Kravemøtrikker / bolte for anhængertræk / bagplade
- b) Bolte M 10 for støtter / bagagerum
Tilspændingsmoment: 55 Nm
Henvi sning : Der benyttes sekskantskruer M10 fra tilspændingsklassifikation 10.9 og møtrikker M10 fra tilspændingsklassifikation 10.
- c) Stødfanger (2) rettes til, og bolte (3) fastspændes.



- 5.) Skilt med kuglehovedtryk klæbes på i position 1.

- 6.) Bagagerum rengøres, og afmonterede dele monteres igen.

Retten til ændringer forbeholdes.

Instrucciones de servicio y montaje del enganche

Núm. de pedido Westfalia: 303 151
Modelo: 303 134
Marca de autorización CE según la normativa 94/20/CE: e13 00-0109
(véase la placa de modelo, fijada en el soporte de la caja de enchufe)

Ambito de aplicación: Fabricante: Bayerische Motoren Werke AG, Munich
Modelo: Touring 5 (E39/2) a partir del modelo 1997

Designación oficial de modelo según la autorización de modelos CE: 5/D

Conservar estas instrucciones de montaje y servicio esmeradamente y al alcance de la mano.

Datos técnicos:

El valor D verificado es de 11,4 kN. Esto representa, p.ej., una carga de remolque de 2200 kg. y un peso total autorizado de 2460 kg. Para la circulación son normativos los datos del fabricante del vehículo en lo referente a carga de remolque y carga de apoyo, no debiéndose sobrepasar los valores verificados para el dispositivo de enganche.

Los datos de peso citados en la autorización CEE relativos al dispositivo de enganche para remolque figuran en la placa de modelo.

Carga de apoyo autorizada:

- Máx. 90 kg

Carga de remolque autorizada:

La carga de remolque autorizada para el vehículo figura en la documentación del mismo.

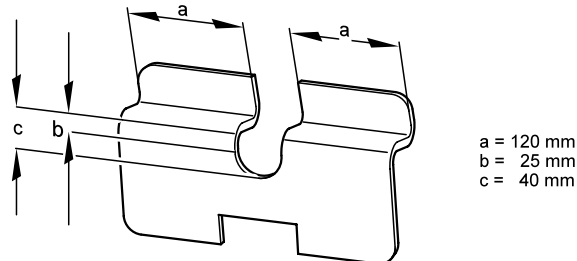
Las cargas de remolque autorizadas que figuran en la documentación del vehículo son aplicables a cualquier clase de remolque. Según el modelo de vehículo existe la posibilidad de remolcar cargas superiores en el caso de remolques especiales (p.ej. remolques para lanchas, veleros, automóviles, caballos para torneos hípicas, etc.); dicha información está a su disposición en los concesionarios BMW.

E

Indicación:

Recomendamos adicionalmente la utilización de una tapa cobertora para el recorte del revestimiento situado debajo del paragolpes (pieza BMW) para mejorar el aspecto desde el punto de vista estético.

En caso de utilizar una caperuza cobertora, colocarla sólo circulando sin remolque



Recortar la caperuza cobertora en la „zona del enganche esférico“ según la figura mostrada arriba.

El enganche esférico es un elemento de seguridad y debe ser montado únicamente por personal especializado. En caso de ser necesario el montaje de piezas de repuesto, éstas deben ser montadas asimismo por personal especializado.

No está autorizado efectuar modificaciones o adiciones en el enganche esférico, cancelándose en caso contrario el derecho a utilización del mismo.

Vehículos con dispositivo de remolque instalado en fábrica ya vienen equipados con la amortiguación para el remolque. Si el dispositivo de remolque se instala a posteriori, se recomienda el equipamiento con una amortiguación para el remolque.

Téngase en cuenta el incremento del valor de inflado de los neumáticos eventualmente necesario en vehículos equipados con dispositivo de enganche para remolque o en funcionamiento con remolque, según las instrucciones de servicio del vehículo.

Obsérvense las indicaciones contenidas en la documentación del vehículo relativas a la circulación con remolque.

Los remolques deben estar dotados del correspondiente enganche esférico. Si debido al montaje del dispositivo de enganche resulta preciso desmontar la argolla de remolque, el dispositivo de enganche puede utilizarse para el remolcado de otro vehículo, en tanto no se sobrepase la carga de remolque autorizada y se efectúe el remolcado por calzadas abiertas al tráfico.

Mantener limpia y engrasada la bola o asiento esférico.

Atención: utilizando dispositivos de estabilización direccional, como por ejemplo el "SSK" Westfalia, el enganche esférico deberá estar libre de grasa.
Obsérvense las instrucciones de servicio.

Deberá comprobarse de tiempo en tiempo el diámetro del asiento esférico.

Si en cualquier zona se advierte que el diámetro alcanza los 49,0 mm debe dejar de utilizarse el enganche esférico por motivos de seguridad.

Deberán mantenerse los puntos de fijación citados y autorizados por el fabricante del vehículo.

Deben observarse las directivas nacionales referentes a controles de enganche.

Guardar estas instrucciones de montaje con la documentación del vehículo.



Indicaciones generales de montaje:

Eliminar la masilla aislante o la protección de bajos del vehículo - en caso de existir - en la zona de la superficie de apoyo del dispositivo de enganche. Aplicar pintura protectora anticorrosión a las superficies desnudas de la chapa.

Montar la instalación eléctrica de 7 polos según DINV 72570.

Montar la instalación eléctrica de 13 polos según ISO 11446.

Reapretar todos los tornillos de fijación del dispositivo de enganche después de aprox. 1000 km de remolcado.

Este enganche esférico, incluidas todas las piezas de montaje, pesa 16,6 kg. Tenga en cuenta que el peso en vacío de su vehículo aumentará en dicha cantidad al montar el enganche esférico.

Volumen de suministro del enganche

Pos.	Designación	Cantidad
1	Enganche	1
2	Soporte	2
3	Perfil en U	2
4	Tuerca de collar M10	2
5	Arandela 10,5 x 25 x 3	8
6	Tornillo hex. M10 x 110, grado resistencia 10.9	2
7	Tornillo hex. M10 x 30, grado resistencia 10.9	8
8	Junta	2
9	Placa indicativa de la carga de apoyo	1
10	Instrucciones de montaje y de servicio	1

Volumen de piezas de repuesto suministrables del enganche

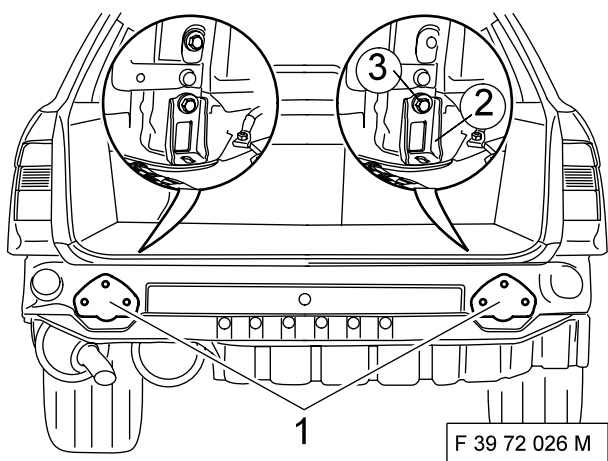
Núm. de repuesto	Designación
903 144 619 001	UE Soportes, perfiles en U y juntas
903 134 650 001	VPE. Piezas normalizadas

Instrucciones de montaje:

(obsérvese asimismo al respecto el dibujo 303 151 691 101)

Trabajos preliminares necesarios

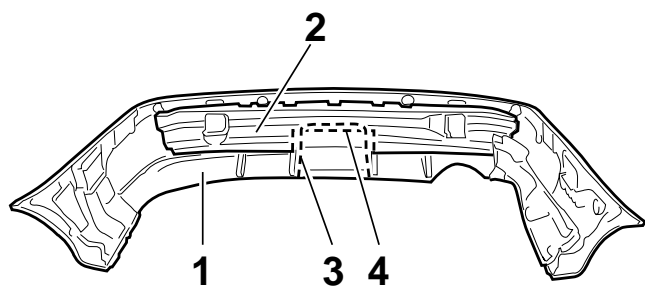
- Quitar ambos laterales rebatibles en el maletero.
- Retirar la cubierta del suelo del maletero.
- Retirar la rueda de repuesto.
- Quitar la regleta protectora del borde superior del maletero.
- Quitar el compartimiento de la herramienta de a bordo.
- Retirar ambos apoyos de plástico de la cubierta del suelo del maletero en el larguero derecho del bastidor.
- Desmontar el parachoques trasero.
- Quitar los amortiguadores de choque (ya no se montan nuevamente).
- Retirar la cubierta del suelo del maletero a la izquierda.
- Retirar el apoyo de plástico de la cubierta del suelo del maletero en el larguero izquierdo del bastidor.
- Sacar el gato.



- Insertar los apoyos (1) en los largueros izquierdo y derecho y atornillarlos sin apretar con los perfiles en U (2), los tornillos hexagonales M10x30 (3) y las arandelas 10,5x25x3.

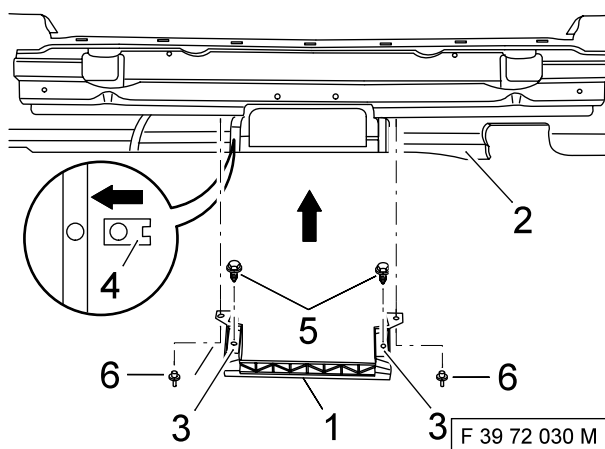
Indicación:

pegar las juntas suministradas en la parte interior de los apoyos (1) antes de llevar a cabo el montaje.



F 39 72 011 M

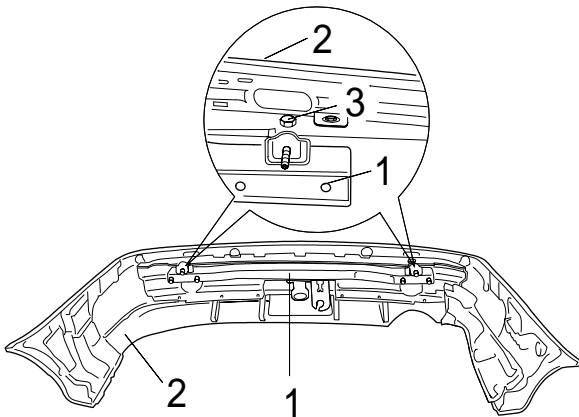
- Desmontar el revestimiento de paragolpes (1) del soporte del paragolpes (2). Recortar el revestimiento de paragolpes (1) y el soporte del paragolpes (2) en los puntos premarcados (3 y 4). Ensamblar nuevamente el paragolpes.



Sólo en caso de usar la tapa cobertora (El refuerzo (1) forma parte del volumen de suministro de la tapa cobertora)

Apoyar el refuerzo para el parachoques (1) en el revestimiento del parachoques (2), marcar los orificios (3) y quitar el refuerzo para el parachoques (1). Introducir las tuercas de chapa (4) sobre ambos lados del revestimiento del parachoques (2). Apoyar el refuerzo para el parachoques (1) en el revestimiento del parachoques (2) y fijarlo con tornillos hex. para chapa (5) y remaches de plástico (6).

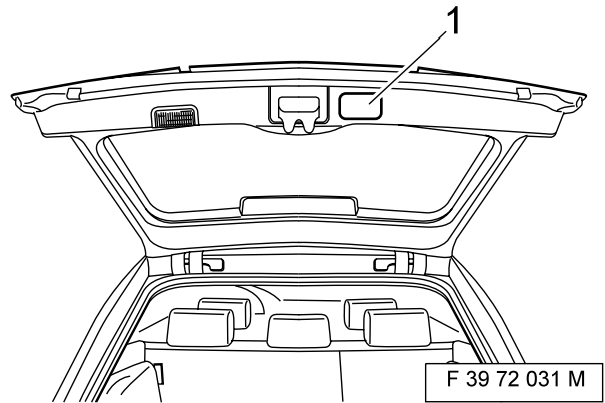
- 3.) Colocar los tornillos hexagonales M10 x 30 en los puntos de fijación superiores izquierdo y derecho situados en el travesaño del enganche esférico con fijación (1) y cambiar de posición los pivotes del seguro antitorción.



F 39 72 012 M

- 4.) Colocar el travesaño del enganche esférico con fijación (1) en el paracolpes (2) y atornillarlo ligeramente con los tornillos hexagonales existentes (3). Mantener el paracolpes (2) con el travesaño (1) sobre la parte trasera del vehículo y atornillar ligeramente el conjunto con los tornillos hexagonales M10x30 / M10x110, las arandelas 10,5 x 25 x 3 y las tuercas de collar M 10 (sin arandelas). Ajustar el dispositivo de enganche esférico con fijación. Apretar los tornillos y tuercas en el orden siguiente:

- a) Tuercas de collar / tornillos hexagonales del dispositivo de enganche / pared trasera del vehículo
- b) Tornillos hexagonales M 10 apoyos / maletero.
Par de apriete: 55 Nm
Nota : Se utilizan tornillos de cabeza hexagonal M10 de la clase de resistencia 10.9 y tuercas M10 de la clase de resistencia 10.
- c) Ajustar el paracolpes (2) y apretar los tornillos hexagonales (3).



F 39 72 031 M

- 5.) Pegar el adhesivo de carga de apoyo en la posición 1.
- 6.) Limpiar el maletero y volver a montar las piezas desmontadas.

Reservado el derecho a introducir modificaciones.

F

Instructions de montage et d'emploi attelage

Référence Westfalia: 303 151
Type: 303 134
Référence d'homologation CE selon la directive 94/20/CE: e13 00-0109
(siehe Typenschild, angebracht auf Steckdosenhalter)

Domaine d'utilisation: Constructeur: Bayerische Motoren Werke AG, Munich
Modèles : Touring 5 (E39/2) à partir du modèle 1997

Désignation du type officielle suivant l'autorisation du type CE: 5/D

Toujours conserver soigneusement et à portée de la main cette notice de montage/d'utilisation.

Caractéristiques techniques:

La valeur D contrôlée est de 11,4 kN. Celle-ci correspond par exemple à une charge remorquée de 2200 kg et à un poids total admissible de 2460 kg. Les indications du constructeur du véhicule concernant la charge remorquée et la charge d'appui sont déterminantes pour la marche du véhicule; toutefois, il ne faut pas dépasser les valeurs contrôlées.

Les poids indiqués dans l'homologation de la CEE pour le dispositif d'attelage figurent sur la plaquette signalétique.

Charge d'appui autorisée:

- max. 90 kg

Charges tractées autorisées:

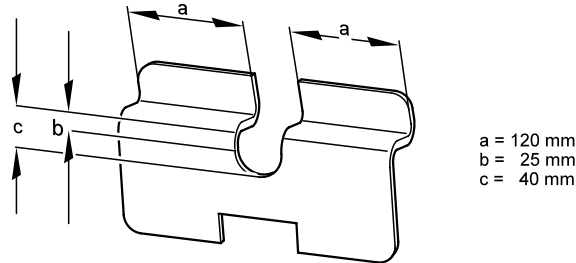
Les charges tractées autorisées pour chaque modèle de véhicule figurent sur les papiers de celui-ci.

Les charges tractées indiquées dans les papiers du véhicule s'entendent pour toutes les sortes de remorques. Selon le modèle du véhicule, les charges tractées plus élevées sont possibles pour certaines remorques (de bateaux, de planeurs, de voiture, de transport, de transport de chevaux d'équitation, à des fins sportives); veuillez les demander au service Après-Vente BMW.

Remarque:

Nous recommandons d'installer un volet couvrant la découpe dans l'habillage sous le pare-chocs (pièce BMW) afin d'améliorer l'esthétique.

Dans le cas où un volet de recouvrement serait utilisé, utiliser celui-ci seulement pour la marche du véhicule sans remorque



Découper le volet de recouvrement dans "le secteur de la barre à boule" suivant l'illustration, orienté vers le haut.

La RRS est une pièce de sécurité ne devant être montée que par du personnel qualifié. Si les pièces de rechange deviennent nécessaires, celles-ci ne doivent aussi être installées que par du personnel qualifié sur la pièce d'origine intacte.

Toute modification ou transformation effectuée sur la RRS est interdite et annule la carte grise.

Les véhicules équipés en usine d'un dispositif d'attelage sont déjà dotés d'amortisseurs pour la remorque. En cas de montage ultérieur d'un dispositif d'attelage, il est conseillé d'installer un amortisseur pour remorque.

Tenir compte des pressions de gonflage éventuellement supérieures pour les véhicules avec dispositif d'attelage et en cas de traction d'une remorque conformément à la notice d'utilisation du véhicule.

Si on circule avec une remorque, il faut respecter les informations concernant la marche figurant sur les instructions d'emploi du constructeur du véhicule.

Les remorques doivent être équipées d'un attelage à boule de traction correspondant. Si l'anneau de remorquage doit être enlevé pour le montage de la boule d'attelage avec support, cette boule d'attelage sert alors de dispositif de remplacement dans la mesure où la charge de remorquage admissible n'est pas dépassée et si le remorquage est effectué sur des routes pour circulation normale.

La boule ou l'attelage doivent être maintenus propres et il faut les graisser.

Attention! Si on utilise des dispositifs de stabilisation de la voie, p.ex.: le dispositif „SSK“ de Westfalia, la boule d'attelage doit être exempte de graisse.

Il faut respecter les indications des instructions d'emploi.

De temps en temps, il faut contrôler le diamètre de la boule.

Dès qu'à un endroit quelconque, on atteint le diamètre de 49 mm ou moins, pour des raisons de sécurité, il ne faut plus utiliser la boule d'attelage et son support.

Les points de fixation autorisés et indiqués par le constructeur du véhicule sont respectés.

Les dispositions nationales relatives aux contrôles de réception doivent être respectées.

Ces instructions de montage doivent être jointes aux documents du véhicule.

F

Indications générales de montage:

S'il y en a, enlever le mastic isolant et/ou la couche de protection du dessous de caisse sur le véhicule, au voisinage de la surface d'appui de la boule d'attelage. Badigeonner d'une couche antirouille les surfaces nues de la carrosserie en utilisant de la peinture antirouille.

Monter l'installation électrique à 7 pôles suivant la norme DINV 72 570.

Monter l'installation électrique à 13 pôles suivant la norme ISO 11446.

Au bout d'environ 1.000 km de remorquage resserrer toutes les vis de fixation de la boule d'attelage et du support.

Cette boule d'attelage et le support, y compris toutes les pièces de montage, pèsent 16,6 kg. Veuillez donc tenir compte que la poids à vide de votre véhicule, après le montage de la boule d'attelage et du support, augmente de cette valeur.

Étendue de livraison de la attelage

Rep.	Désignation	Qté
1	Attelage	1
2	Montant	2
3	Profil U	2
4	Ecrou à embase M 10	2
5	Rondelle 10,5 x 25 x 3	8
6	Boulon à tête hexagonale M 10 x 110, classe de qualité 10.9	2
7	Boulon à tête hexagonale M 10 x 30, classe de qualité 10.9	8
8	Garniture étanche	2
9	Plaque de charge admissible	1
10	Instructions de montage/ Notice d'utilisation	1

Étendues de livraison des pièces de rechange disponibles de la attelage

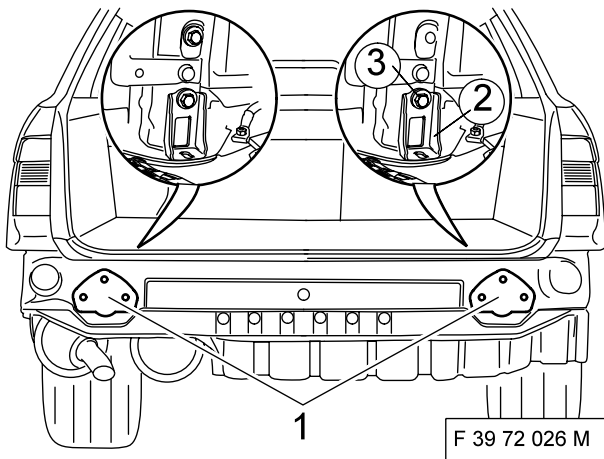
N° de pièce de rechange	Désignation
903 144 619 001	U.E. Montants, profils U et garnitures étanches
903 134 650 001	U.E. Pièces normalisées

Directives de montage:

(voir également croquis 303 151 691 101)

Travaux préparatoires à effectuer

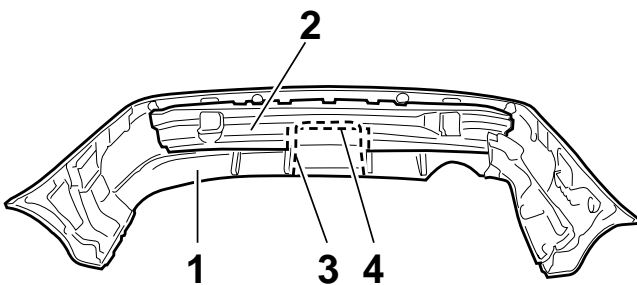
- a) Démontez les deux rabats latéraux situés à l'intérieur du coffre.
- b) Retirez le tapis de sol du coffre.
- c) Enlevez la roue de secours.
- d) Démontez la barre de protection du rebord de chargement.
- e) Démontez le casier de rangement pour les outils.
- f) Démontez les deux montants en plastique du revêtement de sol du coffre situés sur le longeron droit.
- g) Démontez le pare-chocs arrière.
- h) Démontez les amortisseurs d'impact (amortisseurs d'impact non fournis).
- i) Retirez le revêtement intérieur du coffre du côté gauche.
- k) Démontez le montant en plastique du revêtement de sol du coffre situé sur le longeron gauche.
- l) Retirez le cric de son logement.



1.) Faire entrer les supports (1) dans les longerons à droite et à gauche puis mettre les profilés en U (2) ainsi que les rondelles 10,5 x 25 x 3 et serrer légèrement les vis à tête hexagonale M 10 x 30 (3).

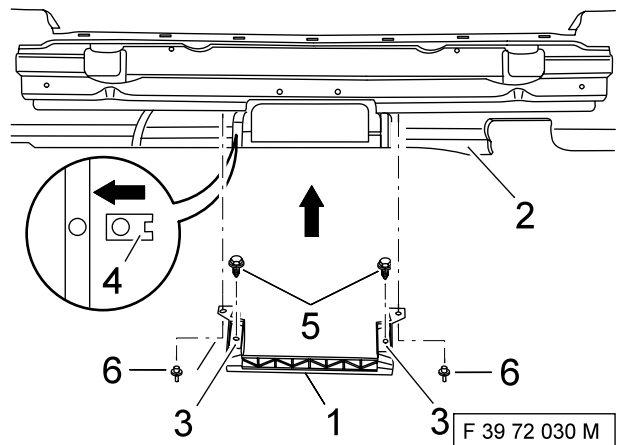
Remarque:

Coller avant le montage et à l'intérieur des supports (1) les joints également fournis.



F 39 72 011 M

2.) Déposer le revêtement (1) du support (2) du pare-chocs.
 Découper aux endroits préalablement marqués (3 et 4) le revêtement (1) et le support (2) du pare-chocs.
 Réassembler le pare-chocs.



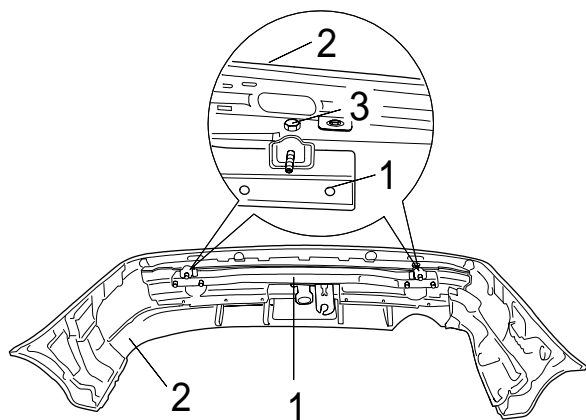
Uniquement dans le cas de l'emploi du rabat de protection

(Le renfort (1) est livré avec le rabat de protection)

Poser le renfort du pare-chocs (1) contre l'habillage du pare-chocs (2), marquer les forages (3) et retirer le renfort du pare-chocs (1). Encastrer les écrous (4) sur le revêtement du pare-chocs (2) des deux côtés. Presser le renfort du pare-chocs (1) contre l'habillage du pare-chocs (2) et le fixer à l'aide des boulons à tête (5) et des rivets en plastique (6).

F

- 3.) Introduire des vis hexagonales M10x30 dans les points de fixation du haut à gauche et à droite de la traverse de la RRS (1) et rabattre les ergots de l'arrêtoir.

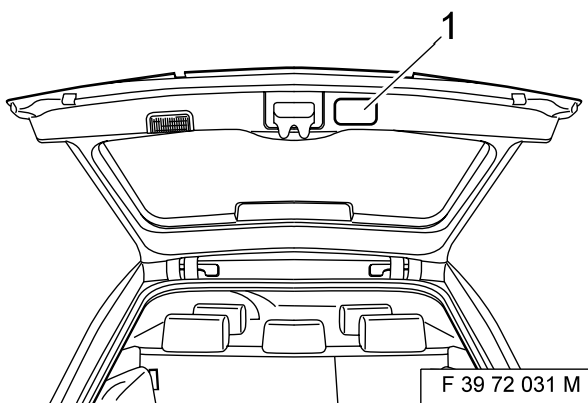


F 39 72 012 M

- 4.) Faire entrer la traverse de la RRS (1) dans le pare-chocs (2) et serrer légèrement les vis à tête hexagonale (3) existantes. Tenir le pare-chocs (2) et la traverse (1) contre l'arrière du véhicule et serrer légèrement les écrous à embase M 10 (sans rondelles) et les vis à tête hexagonale M10x30 / M10x110 avec rondelles 10,5 x 25 x 3. Ajuster le dispositif de remorquage.

Serrer à fond les vis / écrous dans l'ordre suivant:

- Ecrou à embase / vis à tête hexagonale dispositif d'attelage / tablier arrière
 - Vis à tête hexagonale M 10 des supports / coffre à bagages
Couple de serrage: 55 Nm
- Remarque : Les vis utilisées sont des vis à tête hexagonale M10 appartenant à la classe de résistance 10.9 et les écrous des écrous hexagonaux M10 appartenant à la classe de résistance 10.
- Ajuster le pare-chocs (2) et serrer à fond les vis à tête hexagonale (3).



F 39 72 031 M

- 5.) Coller sur l'emplacement 1 la plaque de la charge d'appui .
- 6.) Nettoyer le coffre à bagages et remonter les pièces déposées.

Sous réserve de modifications.

Asennus- ja käyttöohje

Vetokoukut

Westfalian tilausnumero: 303 151
Tyyppi: 303 134
EU-hyväksyntä direktiivin 94/20/EG mukaan: e 13 00-0109
(katso pistorasian pidikkeeseen kiinnitettyä tyyppikilpeä)

Käyttöalue: Valmistaja: Bayerische Motoren Werke AG, München
Mallit: 500-sarja Touring (E39/2) alkaen vuosimallista 1997
EU-tyyppihyväksynnän mukainen viranomaisten tyyppimerkintä: 5/D

Näitä asennus/käyttöohjeita on säilytettävä huolellisesti ja helposti tavoitettavissa.

Tekniset tiedot:

Testattu D-arvo on 11,4 kN. Tämä vastaa esimerkiksi 2200 kg:n perävaunukuormaa ja 2460 kg:n sallittua kokonaispainoa.

Ajoneuvokäytössä on noudatettava ajoneuvovalmistajan antamia perävaunupainoja ja tukikuormia. Testikuormia ei saa kuitenkaan ylittää.

EU-hyväksynnässä ilmoitetut vetolaitteen painotiedot on esitetty tyyppikilvessä.

Tukien sallittu kuormitus:

- kork. 90 kg

Sallitut perävaunukuormat:

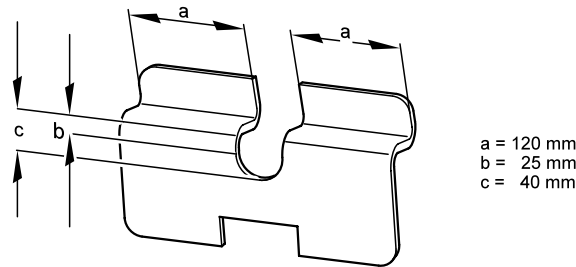
Eri automallien sallitut perävaunukuormat on esitetty auton omissa asiakirjoissa.

Ajoneuvon asiakirjoissa esitetyt perävaunukuormat koskevat kaikkia perävaunuja niiden tyyppiin katsomatta. Tietyissä perävaunuissa (esim. venetrailereissa, purjelentokoneiden kuljetusvaunuissa, henkilökuljetusvaunuissa, kilpahevosten kuletusvaunuissa) voidaan automallista riippuen sallia suuremmat vetokuormitukset, mutta tämä on varmistettava ensin BMW:n asiakaspalvelusta.

**Huomautus:**

Ulkonäön siistimiseksi suositamme lisäksi peitelevyn asentamista auton helmapeltiin puskurin (BMW-osa) alle.

Jos sinulla on suojalevy, käytä sitä vain silloin, kun et hinaa perävaunua.



Leikkaa suojalevy vetotangon kohdalta yllä olevan kaavion mukaan.

KmH on ajoturvallisuuteen vaikuttava autonosa, ja vain ammattitaitoiset asentajat saavat asentaa sen. Tarvittaessa varaosia on niidenkin asentaminen vaurioitumattomiin osiin sallittua vain ammattitaitoisille asentajille.

KmH:n muutokset ja muuntelut ovat kiellettyjä ja johtavat tämän lisäksi käyttöluvan peruuntumiseen.

Ajoneuvot, joihin jo tehtaalla on asennettu vetokoukku, on varustettu peräkärjousituksella. Jos vetokoukku asennetaan jälkeinpäin, suositellaan varustamaan ajoneuvo myös peräkärjousituksella.

Vetolaittein varustelluissa autoissa tai käytettäessä autoa perävaunun vetämiseen on huomioitava tällöin mahdollisesti vaadittava suurempi rengaspaine, mikä on esitetty auton käyttöohjekirjassa.

Ajoneuvovalmistajan antamia ohjeita on noudatettava ajettaessa perävaunun kanssa. Perävaunu on varustettava asianmukaisella vetokytkimellä. Jos vetosilmukka on irrotettava Perävaunun vetolaite:n asennuksen yhteydessä, voidaan Perävaunun vetolaite:ta käyttää sen sijasta edellyttäen, että sallittua perävaunukuormaa ei ylitetä ja perävaunua vedetään vain yleisillä teillä.

Kuula ja vetokytkin on pidettävä puhtaina, ja ne on voideltava säännöllisesti.

Huomautus: Jos käytetään raidevakainta, kuten Westfalia SSK:ssa, kuulaa ei saa voidella.
Noudata käyttöoppaan ohjeita.

Tarkista kuulan halkaisija säännöllisin välein.

Jos halkaisija on jossakin kohdassa 49 mm tai vähemmän, Perävaunun vetolaite:n käyttäminen ei ole turvallista.

Vetolaite on kiinnitettävä ajoneuvovalmistajan osoittamiin hyväksytyihin kiinnityspisteisiin.

Kansallisia asennusten teknistä hyväksymistä koskevia määräyksiä on noudatettava. Tämä käyttöohje on liitettävä auton rekisteriotteeseen.

Yleiset asennusohjeet.

Poista ajoneuvon äänieristys- ja ruosteensuojamassa Perävaunun vetolaite:n kiinnityskohdista tarvittaessa. Suojaa paljaat metallipinnat ruosteensuojamaalilla.

Asenna 7-napainen sähköliitäntä normin DIN 72570 mukaisesti.
Asenna 13-napainen sähköliitäntä normin DIN 11446 mukaisesti.

Kiristä kaikki kiinnitysruuvit noin 1 000 vetokilometrin jälkeen.

Perävaunun vetolaite-laite painaa kiinnitystarvikkeineen 16,6 kg. Tämä paino on lisättävä ajoneuvon tyhjäpainoon.

Vetokytkimen toimitus sisältää:

Pos.	Kuvaus	Määrä	
1	Vetokoukku	1	
2	tukikappale	2	
3	U-muototanko	2	
4	Kaulusmutteri M 10	2	
5	aluslaatta 10,5 x 25 x 3	8	
6	kuusiopultti M 10 x 110, lujuusluokka	10.9	2
7	kuusiopultti M 10 x 30, lujuusluokka	10.9	8
8	tiiviste	2	
9	maks. kuorma vetopäässä -kilpi	1	
10	asennusohje/käyttöohje	1	

Kytkinkuulan ja kiinnitysosan varaosat

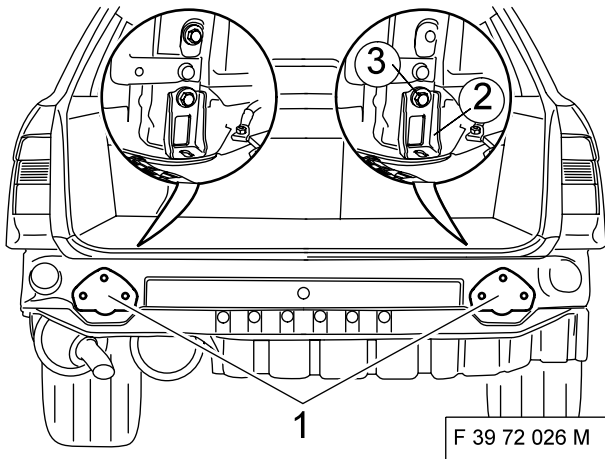
Varaosanumero	Kuvaus
903 144 619 001	PY tuet, U-muototangot ja tiivisteet
903 134 650 001	PY standardiosat

Asennusohjeet:

(Huomioi lisäksi piirustus 303 151 691 101)

Tarpeelliset valmistelutyöt

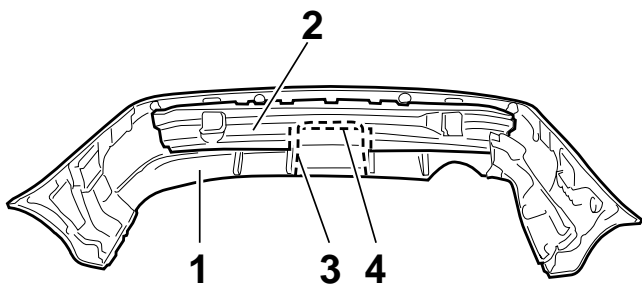
- a) Poistakaa tavaratilan sivulla olevat luukut.
- b) Irroittakaa tavaratilan pohjan peite.
- c) Poistakaa vararengas.
- d) Poistakaa lastausreunan suojalista.
- e) Poistakaa työkalukotelo.
- f) Irroittakaa molemmat tavaratilan suojapohjan muovituet oikeasta pitkittäispalkista.
- g) Irroittakaa takapuskuri.
- h) Irroittakaa puskurin iskuvaimentimet (ei asenneta takaisin).
- i) Irroittakaa tavaratilan pohjan suoja vasemmalta.
- k) Irroittakaa tavaratilan pohjan suojan muovituet vasemmasta pitkittäispalkista.
- l) Poistakaa tunkki.



1.) Tuet (1) työnnetään vasempaan ja oikeaan pitkittäispalkkiin ja kiinnitetään löysästi M 10 x 30 kuusiokantaruuveilla (3) ja 10,5 x 25 x 3 aluslevyillä U-palkkeihin (2).

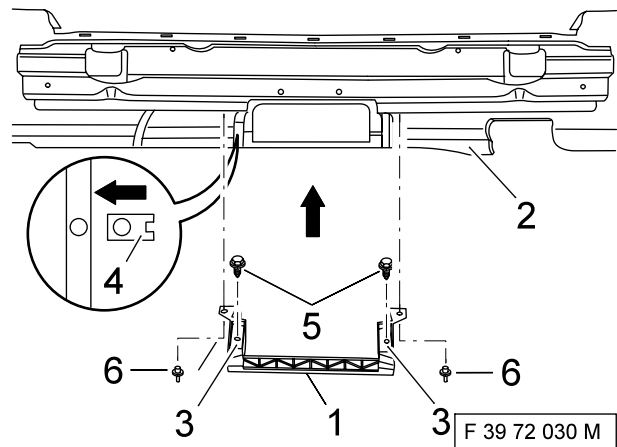
Huomautus:

Mukaan toimitetut tiivisteet on liimattava ennen asennusta tukien (1) sisäpinnalle.



F 39 72 011 M

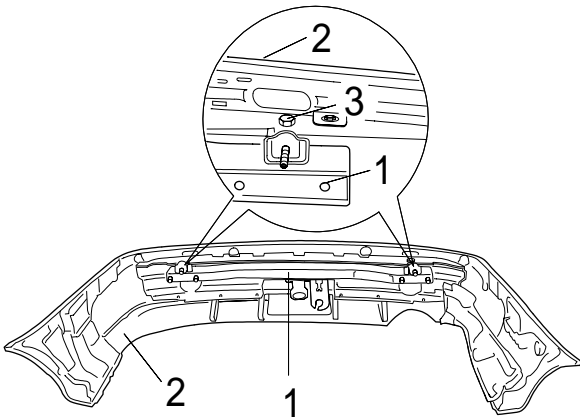
2.) Puskurinsuojus (1) irroitetaan puskurista (2). Puskurinsuojukseen (1) ja puskuripalkkiin (2) leikataan aukko valmisteltuihin kohtiin (3 ja 4). Puskuri kootaan uudelleen.



Vain käytettäessä suojakantta (Vahvike (1) kuuluu suojakannen toimituskokonaisuuteen)

Asettakaa puskurin vahvikekappale (1) puskurin suojapeitteelle (2), merkitkää porauskohdat (3) ja poistakaa puskurin vahvike (1). Asettakaa peltilevymutterit (4) paikalleen puskurin suojapeitteen (2) molemmille puolille. Asettakaa puskurin vahvikekappale (1) puskurin peitteelle (2) ja kiinnittäkää kierteittävin kuusioruuvein (5) ja muoviniitein (6).

- 3.) Kuusiokantaruuvit M10x30 työnnetään vetonupin kiinnikkeen poikittaiskannattimen (1) vasempaan ja oikeaan yläkiinnityspisteeseen ja ruuvien kiertyminen estetään lukkolevyillä.

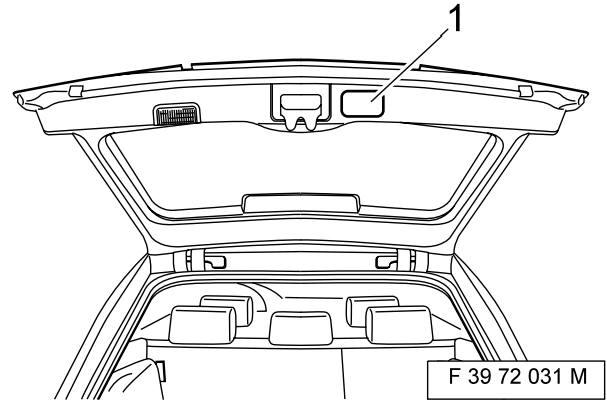


F 39 72 012 M

- 4.) Vetonupin kiinnikkeen poikittaiskannatin (1) työnnetään paikalleen puskuriin (2) ja kiinnitetään löysästi kuusiokantaruuveilla (3). Puskuri (2) ja poikittaiskannatin (1) asetetaan paikalleen auton perään ja kiinnitetään löysästi M10x30 / M10x110 kuusiokantaruuveilla ja 10,5 x 25 x 3 aluslevyillä.

Vetolaite kohdistetaan. Ruuvit/mutterit kiristetään seuraavassa järjestyksessä:

- Vetolaitteen/korin takaseinän laippamutterit/kuusiokantaruuvit.
- Tukien/tavaratilan M 10 kuusiokantaruuvit.
Kirstystiukkuus: 55 Nm
Vihje : Käytä kuusioruuveja M10 (lujuusluokka 10.9) ja muttereita M10 (lujuusluokka 10).
- Puskuri (2) kohdistetaan ja kuusiokantaruuvit (3) kiristetään.



F 39 72 031 M

- 5.) Tukien kuormituskilpi kiinnitetään kohtaan 1.

- 6.) Tavaratila puhdistetaan ja irroitettavat osat kiinnitetään paikoilleen.

Oikeudet muutoksiin pidätetään.



Installation and Operating Instructions

Towing hitch

Westfalia Order No.: 303 151
Type: 303 134
EC Approval No. as per Directive 94/20/EC: e13 00-0109
(see type label, located on socket holder)

Application: Manufacturer: Bayerische Motoren Werke AG, Munich
Models: Model 5 Touring (E39/2) from model year 1997
EC Authorised Designation: 5/D

Keep these installation instructions / instructions for use ready at hand in a safe place.

Technical Data:

The tested D-value is 11,4 kN. This corresponds, for example, to a towed weight of 2200 kg and a gross vehicle weight of 2460 kg. For driving, the data of the vehicle manufacturer with regard to the towed weight and trailer nose weight are decisive, whereby the tested values of the towing bracket may not be exceeded.

The weight data for the trailer towing device specified in the EEC authorisation can be seen on the type label.

Permissible nose weight:

- max. 90 kg

Permissible towed weights:

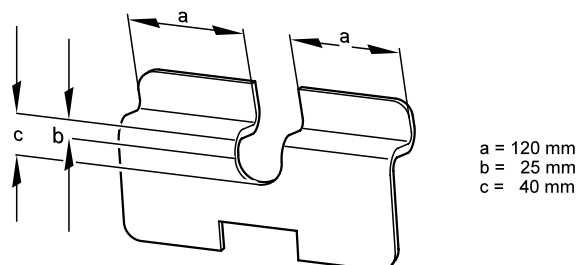
The permissible towed weights compulsory for the respective vehicle model can be seen from the vehicle documentation.

The towed weights stated in the vehicle documentation apply to all types of trailers. According to vehicle model, for certain trailers (e.g. boat trailers, glider transportation trailers, car transportation trailers, horse boxes), higher towed weights are possible; please enquire at your BMW Service Department.

Note:

To improve the appearance, we additionally recommend a cover lid for the cut-out section in the panelling below the bumper (BMW component).

If a cover flap is used, it should only be mounted when driving without a trailer



Cut out cover flap in „ball fitting area“ as illustrated above

The towing bracket with fittings is a safety component and must be fitted only by qualified personnel. If replacement parts are required, these too must be fitted only by qualified personnel to the undamaged original component. Any modification or alteration to the towing bracket with fittings is not permitted, and would result in cancellation of permission to operate.

Vehicles that come equipped with installed tow hook already have a trailer suspension. Should the tow hook be installed later, then a retrofit of the trailer suspension is recommended.

Pay attention to any increased tyre pressures for vehicles with trailer towing devices or for towing operations in accordance with the vehicle operating instructions.

When driving with a trailer, observe the driving instructions in the vehicle manufacturer's operating instructions.

The trailer must be equipped with an appropriate towing coupling ball.

If installing the towing bracket necessitates the removal of the towing eye, the towing bracket serves as a replacement, provided the permissible towed weight is not exceeded and the towing takes place on normal roads.

The ball and coupling must be kept clean and greased.

Important: When using track stabilising devices, e.g. the Westfalia "SSK", the coupling ball must be grease-free.

Follow the instructions in the operating instructions.

Check the ball diameter from time to time.

As soon as a diameter of 49.0 mm is reached at any given point, the towing bracket may no longer be used for safety reasons.

The approved mounting points indicated by the vehicle manufacture are used.

National guidelines concerning official approval of auxiliaries must be observed.

The mounting instructions must be added to the vehicle papers.



General Installation Instructions:

If present, remove insulating compound and/or underseal in the area of the towing bracket contact surfaces. Coat bare bodywork with anti-corrosion paint.

Mount 7-pin electrical system as per DINV 72570.

Mount 13-pin electrical system as per ISO 11446.

Retighten all mounting bolts of the towing bracket after approx. 1,000 towing km.

This towing bracket including all mounting parts weighs 16,6 kg. Please take into account that the curb weight of your vehicle is increased by this amount after mounting the towing bracket.

Parts of Towing hitch

Item	Description	Qty.
1	Towing hitch	1
2	Support	2
3	U-beam	2
4	Flanged nut M 10	2
5	Washer 10.5 x 25 x 3	8
6	Hex. screw M 10 x 110, property class 10.9	2
7	Hex. screw M 10 x 30, property class 10.9	8
8	Seal	2
9	Load support sign	1
10	Installation instructions / Operating instructions	1

Available Spare Parts for Towing hitch

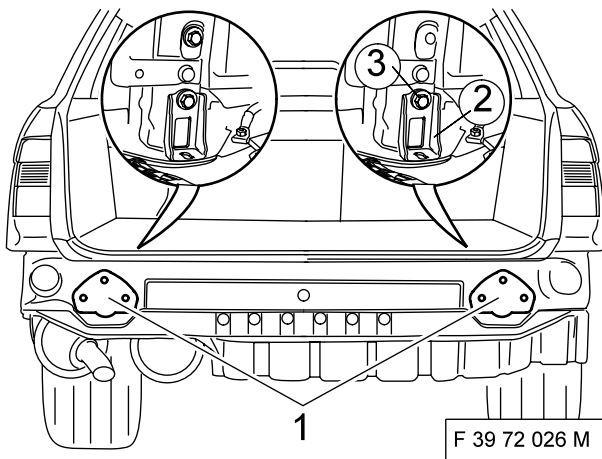
Spare Part No.	Description
903 144 619 001	VPE. supports, U-beams and seals
903 134 650 001	VPE. standard parts

Installation Instructions:

(Refer also to illustration 303 151 691 101 here)

Required preparation

- a) Remove both side cover flaps in the boot.
- b) Remove boot floor cover.
- c) Take out spare wheel.
- d) Remove cover strip of the boot entrance edge.
- e) Remove storage compartment for tool kit.
- f) Remove both plastic supports for the boot floor cover at the right longitudinal beam.
- g) Remove rear bumper.
- h) Remove impact reducers (impact reducers not provided).
- i) Remove boot floor cover at left.
- k) Remove plastic supports for boot floor cover at left longitudinal beam.
- l) Take out vehicle jack.

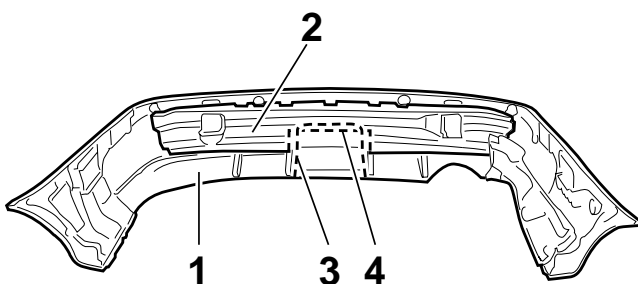
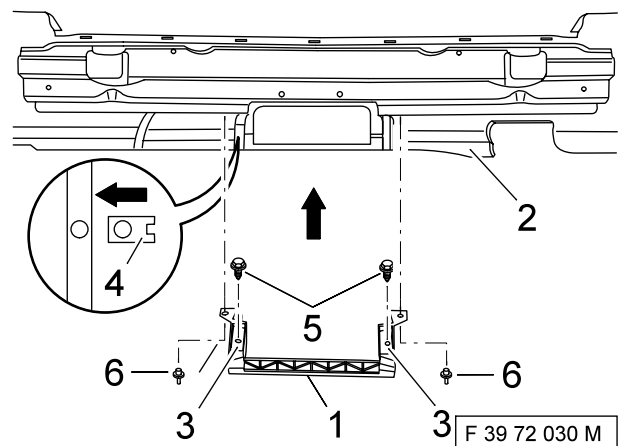


- 1.) Slide supports (1) into left and right frame rails, attach U-sections (2), M 10 x 30 hexagon screws (3) and 10.5 x 25 x 3 washers and tighten by hand.

Note:

Before installation, attach supplied gaskets to inner sides of supports (1).

- 2.) Remove bumper cover (1) from bumper support (2).
Cut open bumper cover (1) and support (2) at pre-marked points.
Reassemble bumper.



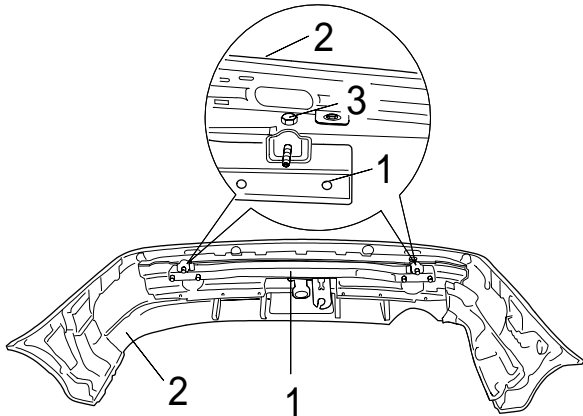
F 39 72 011 M

Only when using cover flap

(Reinforcement (1) is part of the cover flap included in delivery)

Hold reinforcement of bumper (1) against the bumper cover (2), mark the bore holes (3) and remove bumper reinforcement (1). Put on sheet metal nuts (4) on both sides of the bumper cover (2). Hold the bumper reinforcement (1) against the bumper cover (2) and fasten with hexagon screws (5) and plastic rivets (6).

3.) Insert M10x30 hexagon screws in upper fixing points on left and right in cross-member of towing bracket (1) and secure antirotation element lugs.



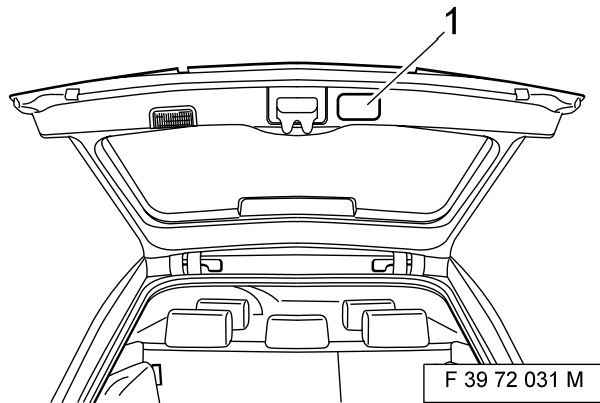
F 39 72 012 M

4.) Install crossmember of towing bracket (1) in bumper (2), attach hexagon screws (3) provided and tighten by hand.

Place bumper (2) with crossmember (1) in position on rear of vehicle, attach M 10 collar nuts (without washers), M10x30/ M10x110 hexagon screws and 10.5 x 25 x 3 washers and tighten by hand.

Align trailer towing device. Tighten screws/ nuts in following sequence:

- a) Collar nut/hexagon screws, trailer towing device/rear panel
- b) M 10 hexagon screws, supports/luggage compartment Tightening torque: 55 Nm
Note : M10 hexagon screws of strength class 10.9 and M10 nuts of strength class 10 are used.
- c) Align bumper (2) and tighten hexagon screws (3).



F 39 72 031 M

5.) Attach nose-weight label in position 1.

6.) Clean luggage compartment and reinstall all parts that have been removed.

Subject to alteration.

Οδηγίες τοποθέτησης αι λειτουργίας σφαιριές εφαλές ζεύξης με στήριγμα

Αριθμός εξαρτημάτων Westfalia: 303 151

Τύπος: 303 134

Χαρακτηρισμός αδείας ΕΚ: e13 00-0109

(βλέπε πιναίδα, τοποθετημένη πάνω στη βάση στήριξης της πρίζας)

Χρήση: Κατασκευαστής: Bayerische Motoren Werke AG, München

Μοντέλα: Σειρά 5 Touring (E39/2), για μοντέλα από το 1997 και μετά

Άδεια τύπου ΕΚ: 5/D

Αυτές οι υποδείξεις τοποθέτησης / οδηγίες χρήσης να φυλαχτούν προσετιά αι να βρίσκονται πάντοτε στη διάθεσή σας.

Τεχνιά στοιχεία:

Η ελεγμένη D-τιμή ανέρχεται στα 11,4 kN. Αυτή η τιμή αντιστοιχεί για παράδειγμα σε ρυμουλούμενο βάρος 2200 kg αι σε επιτρεπόμενο συνολικό βάρος 2460 kg. Για τη λειτουργία της ίνησης του αυτοινήτου ισχύουν σχετικά με το ρυμουλούμενο βάρος αι το βάρος στήριξης τα στοιχεία του ατασευαστή, όπου αι δεν επιτρέπεται να γίνει υπέρβαση των ελεγμένων τιμών της σφαιριές εφαλής ζεύξης με στήριγμα.

Τα στοιχεία των βαρών, που επιτρέπονται για το συγερμένο μηχανισμό ρυμούλησης σύμφωνα με την άδεια λειτουργίας της ΕΟΚ, βρίσκονται στην πιναίδα του ατασευαστιού τύπου.

Επιτρεπόμενη φόρτιση στήριξης:

- μέγιστη φόρτιση 90 kg

Επιτρεπόμενα βάρη ρυμούλησης:

Τα επιτρεπόμενα βάρη ρυμούλησης που ισχύουν δεσμευτιά για άθε μοντέλο αυτοινήτου βρίσκονται στην άδεια λειτουργίας του αυτοινήτου.

Τα επιτρεπόμενα βάρη ρυμούλησης που αναγράφονται στην άδεια λειτουργίας του αυτοινήτου ισχύουν για άθε είδος ρυμούλας.

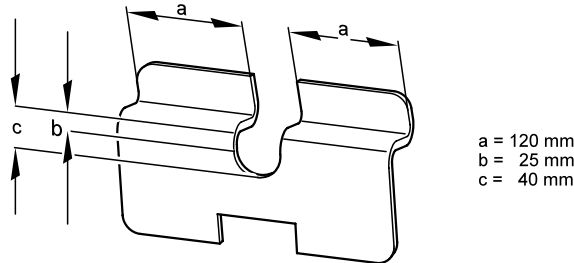
Ανάλογα με το μοντέλο του αυτοινήτου μπορούν να επιτραπούν για ορισμένες ρυμούλες (π.χ. ρυμούλες σαφών θαλάσσης, ρυμούλες μεταφοράς ανεμοπτέρων, ρυμούλες μεταφοράς επιβατιών αυτοινήτων, ρυμούλες μεταφοράς αλόγων στους χώρους άθλησης) σε αντίθεση με τα παραπάνω μεγαλύτερα βάρη ρυμούλησης. Αυτά τα στοιχεία μπορείτε να τα πληροφορηθείτε από το τμήμα εξυπηρέτησης πελατών της BMW.



Υπόδειξη:

Για την αλύτερη εμφάνιση συνιστούμε αόμα ένα απάι για την επιάλυψη της εγοπής στην επένδυση άτω από τον προφυλατήρα (BMW-εξάρτημα).

Σε περίπτωση που γίνεται χρήση ενός αλύμματος, να χρησιμοποιείτε το άλυμμα μόνο ατά την οδήγηση χωρίς ρυμούλα.



Κόψτε το άλυμμα στην "περιοχή της ράβδου με τη σφαιριή εφαλή" σύμφωνα με το σίτσο.

Η σφαιριή εφαλή ζεύξης με στήριγμα είναι ένα εξάρτημα ασφαλείας αι πιτρέπεται να τοποθετείται μόνο από ειδικευμένο προσωπικό. Τα ανταλλατιά, στο βαθμό που είναι απαραίτητα, επιτρέπεται αι αυτά να μοντάρονται πάνω στο γνήσιο εξάρτημα μόνο από ειδικευμένο προσωπικό. Απαγορεύεται άθε τυχόν αλλαγή ή μετατροπή στη σφαιριή εφαλή ζεύξης με στήριγμα. Τέτοιες αλλαγές ή μετατροπές έχουν σαν αποτέλεσμα την αύρωση της άδειας λειτουργίας.

Οχήματα που διαθέτουν κοτσαδόρο από το εργοστάσιο, είναι ήδη εξοπλισμένα με κατάλληλο σύστημα ελατηρίων. Αν γίνει τοποθέτηση κοτσαδόρου μεταγενέστερα, συνιστάται και η τοποθέτηση του κατάλληλου συστήματος ελατηρίων.

Προσέξτε την πιθανότητα αυξημένης πίεσης ελαστιών στα αυτοίνητα με μηχανισμό ρυμούλησης, ατά τη διαδικασία της ρυμούλησης, σύμφωνα με τις οδηγίες χρήσης του αυτοινήτου.

Σε περίπτωση μεταίνησης με ρυμούλα πρέπει να προσέξετε τις αντίστοιχες οδηγίες στην άδεια λειτουργίας του ατασευαστή του αυτοινήτου.

Οι ρυμούλες πρέπει να είναι εφοδιασμένες με έναν αντίστοιχο μηχανισμό ζεύξης για σφαιριή εφαλή.

Εάν για την τοποθέτηση της σφαιριής εφαλής ζεύξης έχει αφαιρεθεί ο γάντζος ρυμούλησης του οχήματος, τότε μπορεί αυτή να χρησιμοποιηθεί ως αντιατάσταση του γάντζου ρυμούλησης στο βαθμό που δεν ξεπερνάται το επιτρεπόμενο βάρος ρυμούλησης αι η όλη διαδικασία πραγματοποιείται σε ανοιούς δρόμους υλοφορίας.

Η σφαιριή εφαλή αι ο μηχανισμός ζεύξης αντίστοιχα πρέπει να διατηρούνται σε αθαρή ατάσταση αι να λιπαίνονται.

Προσοχή: Σε περίπτωση χρήσης διατάξεων σταθεροποίησης του ίχνους, όπως για παράδειγμα η Westfalia "SSK", δεν πρέπει η σφαιριή εφαλή ζεύξης να είναι γρασαρισμένη. Προσέξτε τις υποδείξεις στις οδηγίες χειρισμού.

Σε αραιά χρονιά διαστήματα πρέπει να ελέγχεται η διάμετρος της σφαιριής εφαλής.

Μόλις σε άποια θέση η διάμετρος φθάσει τα 49,0 mm, δεν επιτρέπεται πλέον για λόγους ασφαλείας η χρήση της σφαιριής εφαλής ζεύξης.

Τα σημεία στήριξης που έχουν υποδειχτεί από τον ατασευαστή του αυτοινήτου αι έχουν τύχει της σχετιής έγρισης, έχουν διατηρηθεί.

Πρέπει να τηρούνται οι κρατικοί κανονισμοί σχετικά με τον έλεγχο αμαξωμάτων.

Αυτή η οδηγία τοποθέτησης πρέπει να επισυνάπτεται στα χαρτιά του αυτοινήτου.

Γενιές υποδείξεις τοποθέτησης:

Απομαρύνετε τα υλιά στεγανοποίησης αι της εξωτερικής προστασίας του δαπέδου στην περίπτωση που υπάρχουν, από το όχημα στο σημείο τοποθέτησης της διάταξης ρυμούλξης (σφαιριή εφαλή ζεύξης με στήριγμα). Βάψτε τις γυμνές μεταλλιές επιφάνειες με αντισωριαό χρώμα.

Μοντάρετε την 7-πολιή ηλετριή εγατάσταση σύμφωνα με το DINV 72570.

Μοντάρετε την 13-πολιή ηλετριή εγατάσταση σύμφωνα με το ISO 11446.

Κάθε 1000 χιλιόμετρα ρυμούλξης πρέπει να ξανασφίγγονται όλες οι βίδες στήριξης της εγατάστασης της σφαιριής εφαλής ζεύξης.

Αυτή η σφαιριή εφαλή ζεύξης με στήριγμα μαζί με όλα τα εξαρτήματα του μονταρίσματος ζυγίζει 16,6 kg. Σας παρααλούμε, να λάβετε υπόψη σας, ότι μετά την τοποθέτηση της σφαιριής εφαλής ζεύξης με στήριγμα αυξάνει το βάρος του αυτοινήτου σας ατά 16,6 kg.

Περιεχόμενο του παέτου της διάταξης ρυμούλξης

Θέση	Ονομασία	Ποσότητα
1	Κοτσαδόρος με στήριγμα	1
2	Στήριγμα	2
3	Προφίλ U	2
4	Παξιμάδι με περιλαίμιο M 10	2
5	Ροδέλα 10,5 x 25 x 3	8
6	Εξαγ.βίδα M 10 x 110, κατηγορία αντοχής 10.9	2
7	Εξαγ.βίδα M 10 x 30, κατηγορία αντοχής 10.9	8
8	Παρέμβυσμα	2
9	Πινακίδα φορτίου	1
10	Οδηγίες συναρμολόγησης/χρήσης	1

Κατάλογος των διαθέσιμων ανταλλατιών της σφαιριής εφαλής ζεύξης με στήριγμα

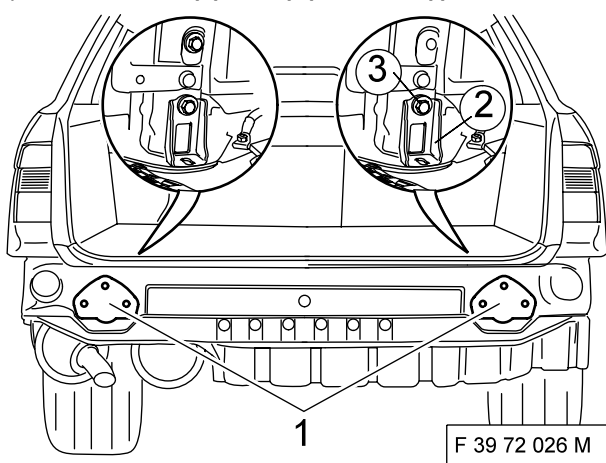
Αριθ. ανταλλατιού	Ονομασία
903 144 619 001	VPE. Στηρίγματα, προφίλ U και παρεμβύσματα
903 134 650 001	VPE. Τυποποιημένα εξαρτήματα

Οδηγίες τοποθέτησης:

(για την τοποθέτηση προσέξτε αι το σχήμα 303 151 691 101)

Απαραίτητη προεργασία

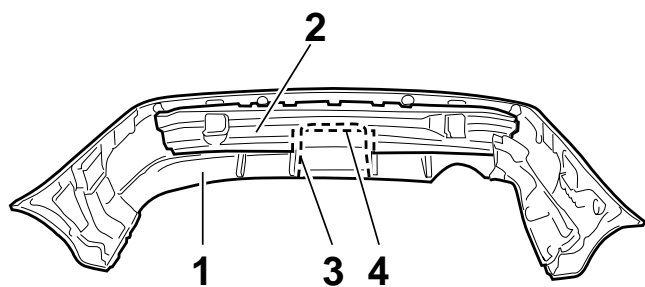
- α) Αφαιρέστε τα δύο πλευρικά καλύμματα στο πόρτ-παγκάζ.
- β) Αφαιρέστε το κάλυμμα στο δάπεδο του πόρτ-παγκάζ.
- γ) Βγάλτε την ρεζέρβα.
- δ) Αφαιρέστε την λωρίδα στην άκρη φόρτωσης.
- ε) Αφαιρέστε την θήκη εργαλείων.
- στ) Αποσυναρμολογήστε και τα δύο πλαστικά στηρίγματα για το κάλυμμα δαπέδου του πόρτ-παγκάζ στην δεξιά διαμήκη δοκό.
- ζ) Αφαιρέστε τους πίσω προφυλακτήρες.
- η) Αφαιρέστε τους αποσβεστήρες κρούσης (δεν υπάρχουν).
- θ) Αφαιρέστε το κάλυμμα στο δάπεδο του πόρτ-παγκάζ αριστερά.
- ι) Αποσυναρμολογήστε το πλαστικό στήριγμα για το κάλυμμα δαπέδου του πόρτ-παγκάζ στην αριστερή διαμήκη δοκό.
- ια) Αποσυναρμολογήστε τον γρίλο.



- 1.) Σπρώξτε τα στηρίγματα (1) στις διαμήεις δοούς της φέρουσας ατασευής του αυτοινήτου αι βιδώστε τα ελαφρά με τα τεμάχια U-διατομής (2) αι με τις βίδες εξαγωνικής εφαλής M10 x 30 (3) αι τις αντίστοιχες ροδέλλες 10,5 x 25 x 3.

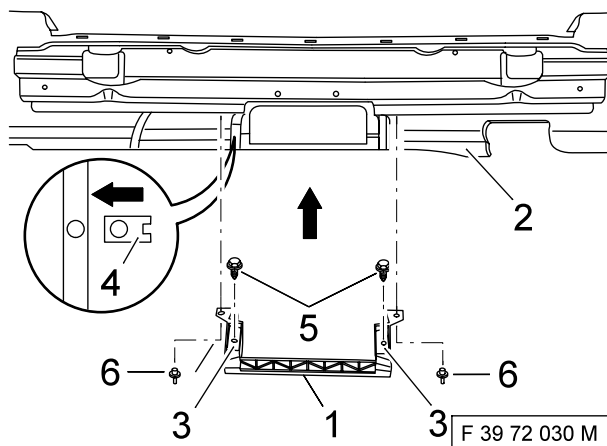
Υπόδειξη:

Κολλήστε πριν από το οντάρισμα τις υπάρχουσες στεγανοποιήσεις στην σατεριή πλευρά των στηριγμάτων (1)



F 39 72 011 M

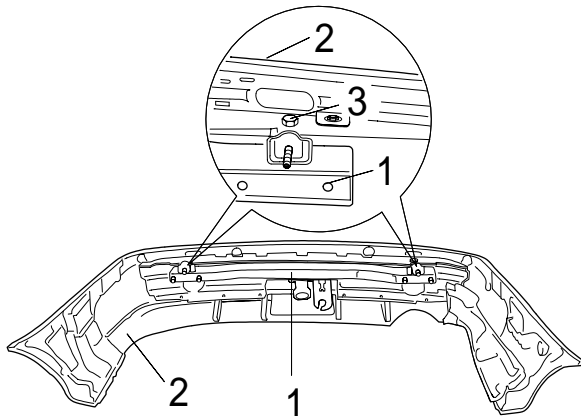
- 2.) Αφαιρέστε το άλυμμα του προφυλατήρα (1) από τη δοό του προφυλατήρα (2). Κόψτε το άλυμμα του προφυλατήρα (1) αι τη δοό του προφυλατήρα (2) στις προαθορισμένες θέσεις (3 αι 4). Μοντάρετε ξανά τον προφυλατήρα.



Μόνον κατά την χρήση του καλύμματος
(Η ενίσχυση (1) παραδίδεται μαζί με το κάλυμμα)

Κρατήστε την ενίσχυση του προφυλακτήρα (1) πάνω στο κάλυμμα του προφυλακτήρα (2), σημαδέψτε τις τρύπες (3) και βγάλτε την ενίσχυση (1). Περάστε τα παξιμάδια (4) και στις δύο πλευρές του προφυλακτήρα (2). Κρατήστε την ενίσχυση (1) στην προεξοχή του προφυλακτήρα (2) και στερεώστε με τις εξαγωνικές βίδες (5) και τα πλαστικά πριτσίνια (6).

- 3.) Βιδώστε τις βίδες εξαγωνικής εφαλής M10x30 στα επάνω σημεία στήριξης δεξιά και αριστερά στην εγάρσια δοό της ράβδου με τη σφαιριή εφαλή ζεύξης (1) και στρεβλώστε το αντίστοιχο έλασμα ασφαλείας.

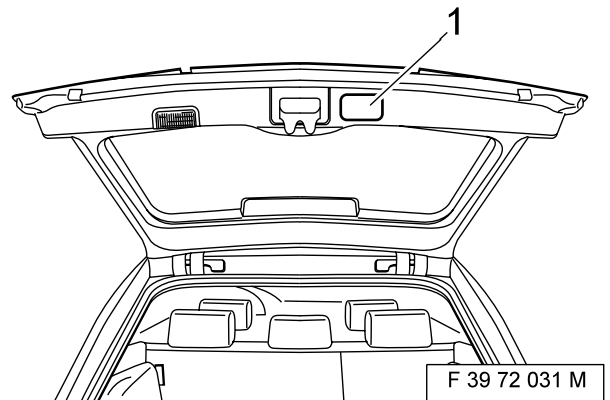


F 39 72 012 M

- 4.) Τοποθετήστε την εγάρσια δοό της ράβδου με τη σφαιριή εφαλή ζεύξης (1) στον προφυλατήρα (2) και βιδώστε την ελαφρά με τις υπάρχουσες βίδες εξαγωνικής εφαλής (3). Τοποθετήστε τον προφυλατήρα (2) μαζί με την εγάρσια δοό (1) στο πίσω μέρος του αυτοινήτου και βιδώστε τα ελαφρά με τα φλαντζωτά παξιμάδια M10 (χωρίς ροδέλες) και με τις βίδες εξαγωνικής εφαλής M10x30 / M10x110 με τις αντίστοιχες ροδέλλες 10,5 x 25 x 3.

Ευθυγραμμίστε το σύστημα ρυμούλησης. Σφίξτε τις βίδες και τα παξιμάδια με την ακόλουθη σειρά:

- Φλαντζωτά παξιμάδια / βίδες εξαγωνικής εφαλής στο σύστημα ρυμούλησης / πίσω τοίχωμα αυτοινήτου
- Βίδες εξαγωνικής εφαλής M10 στα στηρίγματα/χώρος αποσευών
Ροπή σύσφιξης: 55 Nm
Υπόδειξη : Χρησιμοποιούνται βίδες εξαγωνικής εφαλής M 10 της ατηγορίας αντοχής 10.9 και παξιμάδια M 10 της ατηγορίας αντοχής 10.
- Ευθυγραμμίστε τον προφυλατήρα (2) και σφίξτε αλά τις βίδες εξαγωνικής εφαλής (3).



- 5.) Κολλήστε την πιναίδα του φορτίου στήριξης στη θέση 1.
- 6.) Καθαρίστε το χώρο των αποσευών και μοντάρετε ξανά τα τυχόν εξαρτήματα που έχουν αφαιρεθεί.

Διατηρούμε το διααίωμα αλλαγών.



Istruzioni di montaggio e d'uso

Gancio di traino

N. d'ordinazione Westfalia: 303 151

Tipo: 303 134

Marchio d'approvazione CE secondo le direttive 94/20 CE: e13 00-0109

(vedere targhetta tipo,
applicata sul ritegno della
presa di corrente)

Campo d'impiego: Produttore: Bayerische Motoren Werke AG, München

Modelli: Touring 5 (E39/2) dall'anno 1997

Designazione del tipo: 5 / D

Conservare accuratamente e a portata di mano queste istruzioni di montaggio!

Dati tecnici:

Il valore D collaudato è pari a 11,4 kN. Ciò corrisponde per esempio ad un carico di traino di 2200 kg ed un peso complessivo consentito di 2460 kg. Per l'impiego sono comunque valide le indicazioni del produttore della vettura per quanto riguarda il carico di traino e il carico di appoggio; non si devono tuttavia superare i valori collaudati.

I dati sui pesi specificati nell'approvazione CE per il gancio di traino sono riportati sulla targhetta del tipo.

Carico di appoggio ammesso:

- 90 kg max.

Carichi di traino ammessi:

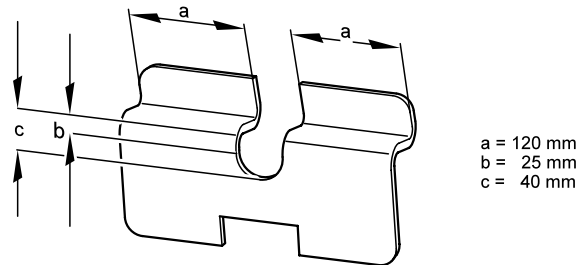
I carichi di traino ammessi e impegnativi per il rispettivo modello della vettura sono riportati nei documenti della vettura stessa.

Essi valgono per tutti i tipi di rimorchi. A seconda del modello della vettura per determinati rimorchi (per es. rimorchi per imbarcazioni, rimorchi di trasporto di alianti, rimorchi di trasporto autovetture, rimorchio di trasporto cavalli per scopi sportivi) sono previsti carichi di traino più alti; in questi casi contattare il Servizio Assistenza BMW.

**Note:**

Per migliorare il look consigliamo inoltre un cappuccio per la sezione nel rivestimento sotto il paraurti (ricambio BMW).

Se venisse usato un cappuccio, montarlo solo se si viaggiasse senza rimorchio



Ritagliare il cappuccio nella "zona della barra sterica" in base alla figura mostrata in alto.

La gancio di traino è un componente di sicurezza e dev'essere montata solo da personale specializzato.

Anche la sostituzione di componenti dev'essere effettuata solo da personale specializzato ed esclusivamente sul pezzo originale intatto.

E' vietata qualsiasi modifica o trasformazione della gancio di traino.

Vetture con gancio di traino montato dalla Fabbrica sono già equipaggiate con la sospensione del rimorchio. In caso di montaggio successivo del gancio di traino si consiglia di riequipaggiare il rimorchio con la sospensione.

Attenersi alle eventuali pressione di gonfiaggio pneumatici elevate per vetture con gancio di traino o per l'uso del rimorchio in base al libretto USO e MANUTENZIONE delle vetture.

In caso d'impiego del rimorchio attenersi alle indicazioni per la guida riportate nel libretto USO e MANUTENZIONE del produttore della vettura.

I rimorchi devono essere equipaggiati con un adeguato gancio sferico di trazione.

Se il montaggio della gancio di traino richiede la rimozione dell'occhiello di rimorchio, un eventuale traino può essere effettuato con la stessa gancio di traino, a condizione che non si superi il carico di traino massimo e che il traino avvenga su una strada normale.

La sfera o il gancio devono essere puliti e lubrificati.

Attenzione: In caso d'uso di dispositivi di stabilizzazione convergenza, quali per es. Westafalia "SSK", la sfera del gancio non dev'essere lubrificata.

Attenersi alle avvertenze riportate nelle istruzioni per l'uso!

Controllare periodicamente il diametro della sfera.

Non appena il diametro raggiunge i 49 mm in un qualsiasi punto, la gancio di traino non deve più essere utilizzata per motivi di sicurezza.

Attenersi ai punti di fissaggio approvati di serie e specificati dal produttore della vettura.

Devono essere osservate le normative nazionali sui collaudi.

Queste istruzioni di montaggio devono essere annesse ai documenti della vettura.



Avvertenze generali per il montaggio:

Eliminare nella zona della superficie di contatto della gancio di traino la massa isolante e il prodotto anticorrosivo - se esistenti -. Applicare vernice antiruggine sulle parti nude della carrozzeria.

Montare l'impianto elettrico a 7 poli secondo DINV 72570.

Montare l'impianto elettrico a 13 poli secondo ISO 11446.

Riserrare tutte le viti di fissaggio della gancio di traino dopo aver percorso circa 1000 km con rimorchio.

Questa gancio di traino inclusi tutti i componenti di montaggio pesa circa 16,6 kg. Si deve tenere conto che il peso a vuoto della vettura aumenta di tale valore dopo il montaggio della gancio di traino.

Elenco dei componenti della sfera del giunto con supporto:

Pos.	Denominazione	Quantità
1	Gancio di traino a sfera con supporto	1
2	Sostegno	2
3	Profilato a U	2
4	Dado con spallamento M 10	2
5	Rondella 10,5 x 25 x 3	8
6	Vite a testa esagonale M 10 x 110, classe di resistenza 10.9	2
7	Vite a testa esagonale M 10 x 30, classe di resistenza 10.9	8
8	Guarnizione	2
9	Targhetta del carico ammesso	1
10	Istruzioni di montaggio	1

Pezzi di ricambio disponibili per la sfera del gancio con supporto

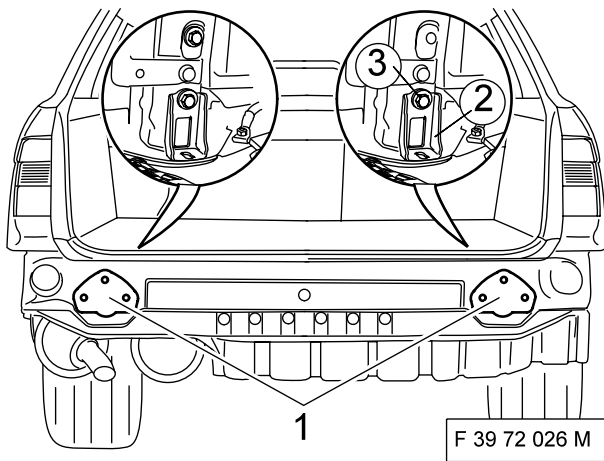
N. pezzo di ricambio	Denominazione
903 144 619 001	Unità di imballaggio "Sostegni, profilati a U e guarnizioni"
903 134 650 001	Unità di imballaggio "Parti normalizzate"

Istruzioni di montaggio:

(fare riferimento anche allo schema 303 151 691 101)

Operazioni preliminari necessarie

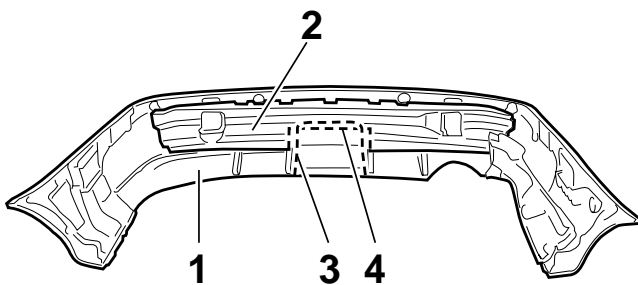
- a) Rimuovere dal bagagliaio le due coperture laterali.
- b) Rimuovere la copertura del fondo del bagagliaio.
- c) Rimuovere la ruota di scorta.
- d) Rimuovere il profilo di copertura del bordo di carico.
- e) Rimuovere lo scomparto di stivaggio per gli attrezzi.
- f) Smontare i due sostegni in materiale sintetico per la copertura del fondo del bagagliaio sul longherone destro.
- g) Rimuovere il paraurti posteriore.
- h) Rimuovere i tamponi paraurti (non vengono più utilizzati).
- i) Rimuovere la copertura di sinistra sul fondo del bagagliaio.
- k) Smontare i sostegni in materiale sintetico per la copertura del fondo del bagagliaio sul longherone sinistro.
- l) Smontare il dispositivo di sollevamento.



- 1.) Inserire i sostegni (1) nei longheroni di sinistra e di destra e fissarli con i profilati a U (2), le viti a testa esagonale M 10 x 30 (3) e le rondelle 10,5 x 25 x 3, senza stringere.

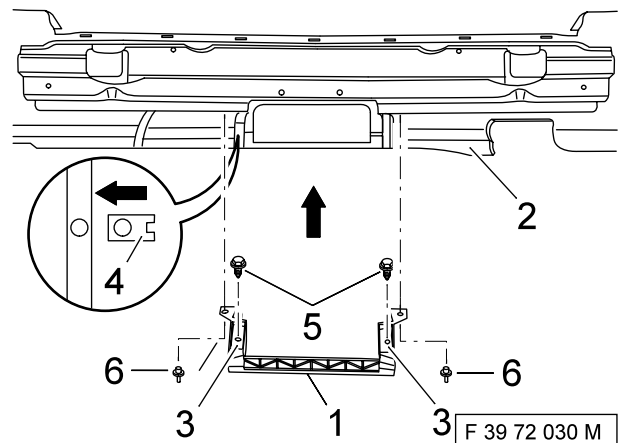
Nota:

Prima del montaggio, applicare sul lato interno dei sostegni (1) le guarnizioni in dotazione.



F 39 72 011 M

- 2.) Smontare il rivestimento (1) dal sostegno (2) del paraurti.
Tagliare il rivestimento (1) e il sostegno (2) del paraurti nei punti indicati (3 e 4).
Riassemblare il paraurti.

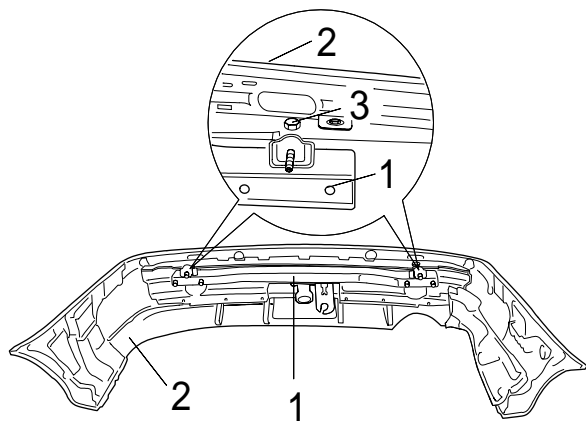


Solo se viene usata la copertura (il rinforzo (1) è compreso nel volume di fornitura della copertura)

Appoggiare il rinforzo (1) al rivestimento (2) del paraurti, contrassegnare i fori (3) e rimuovere il rinforzo (1). Montare i dadi per lamiera (4) su entrambi i lati del rivestimento (2) del paraurti. Appoggiare il rinforzo (1) al rivestimento (2) del paraurti e fissarlo con le viti a testa esagonale per lamiera (5) e i rivetti (6) in materiale sintetico.

I

- 3.) Sistemare viti a testa esagonale M10x30 nei punti di fissaggio superiori a destra e a sinistra nella traversa del KmH (1) e invertire i naselli della sicura contro torsione.



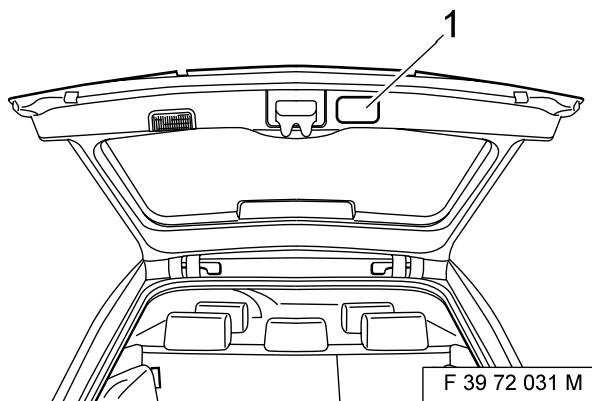
F 39 72 012 M

- 4.) Sistemare la traversa del KmH (1) nei paraurti (2) ed avvitare provvisoriamente mediante le viti a testa esagonale presenti (3). Mantenere il paraurti (2) con la traversa (1) in corrispondenza della coda della vettura ed avvitare provvisoriamente mediante dadi a cappello M 10 (senza rondelle) e viti a testa esagonale M 10 x 30/ M 10 x 110 e rondelle 10,5 x 25 x 3.

Allineare il gancio di traino.

Serrare le viti e i dadi nella seguente sequenza:

- dadi a collare/viti a testa esagonale gancio di traino / pannello posteriore
- viti a testa esagonale M10 sostegni / vano bagagliaio
coppia di serraggio: 55 Nm
Avviso : Vengono utilizzate viti a cava esagonale M10 della classe di fissaggio 10.9 e dadi M10 della classe di fissaggio 10.
- allineare il paraurti (2) e serrare a fondo le viti a testa esagonale (3).



F 39 72 031 M

- Applicare la targhetta del carico ammesso nella posizione 1.
- Pulire il bagagliaio e rimontare i pezzi precedentemente rimossi.

Con riserva di modifiche.

**MINISTERO DEI TRASPORTI E DELLA NAVIGAZIONE**Direzione Generale della Motorizzazione Civile
e dei Trasporti in Concessione

Tabella riassuntiva dei casi che si possono presentare

VEICOLO	DISPOSITIVO	COLLAUDO	DOCUMENTAZIONE	Rifer. presente circolare
Omologazione Europea	Omologazione 94/20/CE e tipo di gancio già individuato nella carta di circolazione del veicolo (*)	NO	NO	-
	Omologazione 94/20/CE e tipo di gancio indicato o non sulla carta di circolazione ed installato successivamente alla immatricolazione del veicolo	SI	- targhetta - istruzioni di montaggio e funzion. - scheda di omologaz. e relativo allegato (facoltativi)	B.1.
			- dichiarazione di corretto montaggio	C.1.
	Approvazione nazionale	SI	- mod. DGM 405	B.2.
- dichiarazione di montaggio a regola d'arte			C.2.	
Omologazione Nazionale ovvero Accertamento dei requisiti di idoneità alla circolazione	Omologazione 94/20/CE	SI	- targhetta - istruzioni di montaggio e funzion. - scheda di omologaz. e relativo allegato (facoltativi)	B.1.
			- dichiarazione di corretto montaggio	C.1.
	Approvazione nazionale	SI	- mod. DGM 405	B.2.
			- dichiarazione di montaggio a regola d'arte	C.2.

(*) L'annotazione sulla carta di circolazione del veicolo riporta la dicitura:

"Il veicolo può essere dotato sin dall'origine della struttura di traino
con omologazione"**DICHIARAZIONE DI MONTAGGIO**Si dichiara che il dispositivo di traino
tipo
è stato installato a regola d'arte, nel rispetto delle
prescrizioni fornite dalla Casa costruttrice,
sull'autoveicolo:.....
..... targa li
in fede.

MINISTERE DES TRANSPORTS

Luxembourg, le 12 mars 1996
19-21, Boulevard Royal
L-2910 LUXEMBOURG
Tél. 478-1 - Télécopieur 41817 - Télex 1465 CIVAIR LU

REFERENCE : No e13*94/20*94/20*0109*01

ANNEXES : Documentation technique

FICHE DE RECEPTION CEE
EC TYPE-APPROVAL CERTIFICATE



Communication concernant
Communication concerning

- **la réception**
the type-approval
- **l'extension de la réception**
the extension of type-approval
- **le refus de la réception**
the refusal of type-approval
- **le retrait de la réception**
the withdrawal of type-approval

d'un type d'élément de construction visé par la directive 94/20/CE ⁽¹⁾
of a type of a component with regard to Directive 94/20/EC ⁽¹⁾

Numéro de réception ⁽²⁾ :
Type-approval number ⁽²⁾ :

e13*94/20*94/20*0109*01

Motif de l'extension :
Reason of extension :

- perforations supplémentaires aux embouts de la barre transversale
- augmentation de la charge verticale de 88 kg à 120 kg
- modifications rédactionnelles

SECTION I
SECTION I

- 0.1. Marque (raison sociale du constructeur) :** Westfalia
Make (trade name of manufacturer) :
- 0.2. Type et description(s) commerciale(s) générale(s) :** 303 134
Type and general commercial description(s) :
- 0.3. Moyens d'identification du type, tels que marqués sur l'élément de construction ⁽³⁾ :** voir point 0.7. ci-après
Means of identification of type if marked on the component ⁽³⁾ :



- 0.3.1. Emplacement de ce marquage :** voir point 0.7. ci-après
Location of that marking :
- 0.5. Nom et adresse du constructeur :** Westfalia-Werke
Name and address of manufacturer : Knöbel GmbH & Co.
Am Sandberg 45
D-33378 Rheda-Wiedenbrück
- 0.7. Dans le cas des composants et des unités techniques séparées, emplacement et mode d'apposition du marquage de réception CEE :** sur la plaque du constructeur (marquage estampé ou autocollant) fixée sur le support de la prise de courant ou sur la barre transversale
In the case of components and separate technical units, location and method of affixing of the EC approval mark :
- 0.8. Nom(s) et adresse(s) des usines d'assemblage** Westfalia-Werke
Name(s) and address(es) of assembly plant(s) : Knöbel GmbH & Co.
Am Sandberg 45
D-33378 Rheda-Wiedenbrück

SECTION II
SECTION II

- 1. Informations supplémentaires (s'il y a lieu) :** voir appendice I ci-joint
Additional information (where applicable) :
- 2. Service(s) technique(s) chargé(s) de procéder aux essais :** Société Nationale de Contrôle Technique-Homologies
Boîte Postale 23
L-5201 Sandweiler
UTAC International s.à r.l.
Boîte Postale 11
L-6901 Roodt-sur-Syre
- 3. Date du rapport d'essai :** 05.03.1996
Date of test report :
- 4. Numéro du rapport d'essai :** 10FA95074B
Number of test report :
- 5. Remarques (s'il y a lieu) :** voir appendice I ci-joint
Remarks (if any) :
- 6. Lieu :** Luxembourg
Place :



7. **Date :** 12 mars 1996
Date :

8. **Signature :**
Signature :

Pour la Ministre des Transports



Paul SCHMIT
Commissaire du Gouvernement



9. **Une liste des documents du dossier de réception présenté à l'autorité compétente ayant accordé la réception, qui peut être obtenu sur demande, est jointe.**

The index to the information package lodged with the competent authority that has granted type approval, which may be obtained on request, is attached.

voir "INDEX DU DOSSIER DE RECEPTION" ci-joint



APPENDICE I APPENDIX I

relatif à la fiche de réception CEE n° e13*94/20*94/20*0109*01
concernant la réception de dispositifs d'attelage mécanique visés par la directive 94/20/CE
 to EC type-approval certificate no e13*94/20*94/20*0109*01
 concerning the type-approval of mechanical coupling devices with regard to Directive 94/20/EC

1. Informations complémentaires :

Additional information :

- | | | |
|------|--|------------------|
| 1.1. | Catégorie du type d'attelage :
Class of the type of coupling : | A50-X |
| 1.2. | Catégories ou types de véhicules auxquels le dispositif est destiné ou limité :
Categories or types of vehicles for which the device is designed or restricted : | BMW-E39 et E39/2 |
| 1.3. | Valeur D maximale [kN] ⁽¹⁾ :
Maximum D-value [kN] ⁽¹⁾ : | 11,4 kN |
| 1.4. | Charge d'appui verticale S maximale sur l'attelage [kg] ⁽¹⁾ :
Maximum vertical load S at the coupling point [kg] ⁽¹⁾ : | 120 kg |
| 1.5. | Charge U maximale sur la sellette d'attelage [t] ⁽¹⁾ :
Maximum load U at the fifth wheel coupling point [t] ⁽¹⁾ : | sans objet |
| 1.6. | Valeur V maximale [kN] ⁽¹⁾ :
Maximum V-value [kN] ⁽¹⁾ : | sans objet |
| 1.7. | Instructions concernant le montage du type d'attelage sur le véhicule et photographies ou schémas des points de fixation sur le véhicule, fournis par le constructeur; informations complémentaires si l'utilisation du type d'attelage est limitée à des véhicules particuliers :
Instructions of attachment of the coupling type to the vehicle and photographs or drawings of the fixing points at the vehicle given by the manufacturer; additional information if the use of the coupling type is restricted to special types of vehicles : | |

Une instruction de montage et d'emploi est jointe à chaque dispositif d'attelage.
 Les dispositifs destinés au montage en série dans la construction de véhicules ou de carrosseries ne doivent pas être nécessairement accompagnés d'une instruction de montage et d'emploi.



1.8. Informations sur le montage de supports ou de plaques de montage spécifiques ⁽¹⁾ :
Information of the fitting of special towing brackets or mounting plates ⁽¹⁾ :

Le dispositif d'attelage ne peut être fixé qu'aux points de fixation prévus et autorisés par le constructeur du véhicule et avec les moyens de fixation éventuellement prévus.

5. Remarques ⁽⁴⁾ : sans objet
Remarks ⁽⁴⁾ :

Note explicative et récapitulative des extensions réalisées
Explanatory and recapitulatory note of delivered extensions

sans objet



⁽¹⁾ Biffer la mention inutile.

⁽¹⁾ Delete where not applicable.

⁽²⁾ Le numéro de réception CEE par type figurant sur le présent document doit comporter tous les symboles décrits à l'annexe VII de la directive 70/156/CEE, telle que modifiée en dernier lieu par la directive 92/53/CEE. L'élément de construction proprement dit doit être marqué conformément aux prescriptions de la directive particulière applicable.

⁽²⁾ The EEC type-approval number appearing on this document shall consist of all sections outlined in Annex VII to Directive 70/156/EEC, as last amended by Directive 92/53/EEC. The component itself shall be marked as prescribed in the relevant separate Directive.

⁽³⁾ Si les moyens d'identification du type comprennent des symboles ne convenant pas pour décrire les types d'éléments de construction couverts par la présente fiche de réception, ces symboles doivent être représentés dans la documentation par le symbole "?" (p.e.: ABC??123??).

⁽³⁾ If the means of identification of type contains characters not relevant to describe the component types covered by this type-approval certificate, such characters shall be represented in the documentation by symbol : "?" (e.g.: ABC??123??).

⁽⁴⁾ Y compris des informations concernant la possibilité d'utiliser des sellette d'attelage pour le guidage forcé de semi-remorques.

⁽⁴⁾ Including the information concerning the use of the fifth wheel coupling for the control of semi-trailers.

MINISTÈRE DES TRANSPORTS

Luxembourg, le 12 mars 1996
19-21, Boulevard Royal
L-2910 LUXEMBOURG
Tél. 478-1 - Télécopieur 41817 - Télex 1465 CIVAIR LU

REFERENCE : No e13*94/20*94/20*0109*01

ANNEXES :

INDEX DU DOSSIER DE RÉCEPTION
INDEX TO TYPE-APPROVAL REPORT



Numéro de réception CEE : e13*94/20*94/20*0109*01
EEC type-approval number :

1. **Procès-verbal d'essai :** 10FA95074B
Test report :
 - Rapport d'essai: pages 1 à 6
 - Index: annexe A : page 1
2. **Dossier du constructeur :** 303 134
Report of manufacturer :
 - Fiche de renseignements du constructeur: pages 001, 002
 - Dessin du dispositif d'attelage: page 003
3. **Autres documents annexés :** sans objet
Other documents annexed :
4. **Date de délivrance de la réception initiale :** 05.12.1995
Date of issue of initial type-approval :
5. **Date de la dernière délivrance de pages révisées :** sans objet
Date of last issue of revised pages :
6. **Date de la dernière délivrance d'une fiche de réception révisée :** 12.03.1996
Date of last extension :



N

Monterings- og driftsveiledning Tilhengerfeste

Westfalia-bestillingsnr.:	303 151
Type:	303 134
EU-godkjenning (i hht. 94/20/EF):	e13 00-0109 (se typeskilt på stikkontaktholder)

Anvendelse: Produsent: Bayerische Motoren Werke AG, München
 Modeller: 5 Touring (E39/2) fra modellår 1997

Typebetegnelse i hht. EU-typegodkjenning: 5/D

Denne monterings-/bruksveiledningen må oppbevares lett tilgjengelig på et trygt sted.

Tekniske spesifikasjoner:

Den testede D-verdien er 11,4 kN. Dette tilsvarer for eksempel en tilhengerlast på 2200 kg og en tillatt totalvekt på 2460 kg.

Det er imidlertid kjøretøyprodusentens spesifikasjoner for tilhengerlast og vertikalbelastning som er utslagsgivende, men de testede verdiene for kmf-enheten må ikke overskrides.

Vektangivelsene i EU-godkjenningen for tilhengerkoblingen er oppgitt på typeskiltet.

Tillatt vertikalbelastning:

- max. 90 kg

Tillatt tilhengerlast:

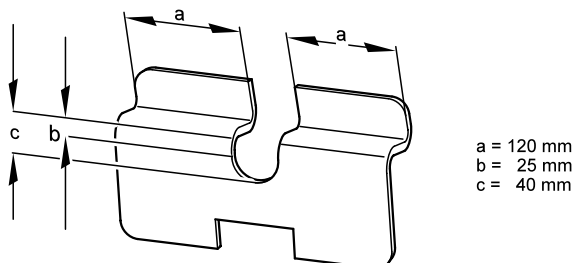
Tillatt tilhengerlast for de enkelte kjøretøymodellene er oppgitt på vognkortet.

Tilhengerlastangivelsene på vognkortet gjelder for alle typer tilhengere. Avhengig av kjøretøymodell, er det imidlertid mulig med høyere tilhengerlast for bestemte typer tilhengere (for eksempel for båttilhengere, transporttilhengere for seilfly, personbiler og hester). Du kan få flere opplysninger hos BMW kundetjeneste.

Merknad:

For å forbedre utseendet, anbefales det å montere et deksel for åpningen i karosseriet under støtfangeren (BMW-del).

Beskyttelsesdekselet for støtfangeren må kun benyttes ved kjøring uten tilhenger.



Skjær til beskyttelsesdekselet i „kulestangområdet“ slik det er vist i tegningen over.

KMF-enheten er en sikkerhetsdel og må monteres av fagpersonell. Hvis det er behov for reservedeler, skal også disse monteres på en uskadd originalenhet av fagpersonell. Endringer på og ombygging av KMF-enheten er ikke tillatt, og medfører annullering av godkjenningssertifikatet.

Biler med tilhengerfeste som er montert på fabrikken er allerede utstyrt med tilhengerfjæring. Ved senere montering av tilhengerfestet anbefales det å utstyre bilen med tilhengerfjæring også.

Eventuelt forhøyet lufttrykk i dekk for kjøretøyer med tilhengerkobling eller ved bruk av tilhenger skal være i samsvar med forskriftene for kjøretøyet. (Se bruksveiledning)

Ved kjøring med tilhenger, må kjøreforskriftene i kjøretøyproduzentens bruksveiledning overholdes. Tilhengerne må være utstyrt med en egnet kulekobling.

Hvis sleperingen må fjernes når tilhengerfeste-enheten skal monteres, kan tilhengerfeste-enheten fungere som erstatning for sleperingen, forutsatt at tilhengerlasten ikke overskrides, og at tilhengeren brukes på vanlige bilveier.

Kulen og kulestangen må holdes ren og smøres med fett.

Obs! Ved bruk av stabiliseringsmoduler, for eksempel Westfalia «SSK», må koblingskulen være uten fett.
Følg retningslinjene i bruksveiledningen.

Kulens diameter må måles fra tid til annen.

Hvis kulens diameter, målt på et vilkårlig valgt sted, er 49,0 mm eller mindre, kan tilhengerfeste-enheten ikke lenger benyttes av sikkerhetsmessige grunner.

Tillatte festepunkter er i henhold til kjøretøyproduzentens spesifikasjoner.

Nasjonale retningslinjer om godkjenning av monteringer skal overholdes. Monteringsveiledningen skal vedlegges kjøretøypapirene.



Generelle merknader til monteringen:

Hvis det finnes isoleringsmasse eller understellsbehandling i berøringsområdet mellom kjøretøy og tilhengerfeste-enheten, må dette fjernes. Blanke punkter på karosseriet må behandles med rusthindrende maling.

7-polet elektrisk anlegg monteres i hht. DINV 72570.

13-polet elektrisk anlegg monteres i hht. ISO 11446.

Alle festeskruer til kmf-enheten må etterstrammes etter ca. 1000 km kjøring med tilhenger.

tilhengerfeste-enheten inklusive alle monteringsdeler veier 16,6 kg. Vær oppmerksom på at kjøretøyets egenvekt forhøyes tilsvarende når tilhengerfeste-enheten er montert.

Leveranse Tilhengerfeste

Pos.	Betegnelse	Antall
1	Koplingskule med holdeinnretning	1
2	Støtte	2
3	U-profil	2
4	Brystningsmutter M 10	2
5	Skive 10,5 x 25 x 3	8
6	Sekskantskrue M 10 x 110, styrkeklasse 10.9	2
7	Sekskantskrue M 10 x 30, styrkeklasse 10.9	8
8	Tetning	2
9	Støttelastskilt	1
10	Monteringsanvisning / bruksanvisning	1

Leverbare reservedeler for Tilhengerfeste

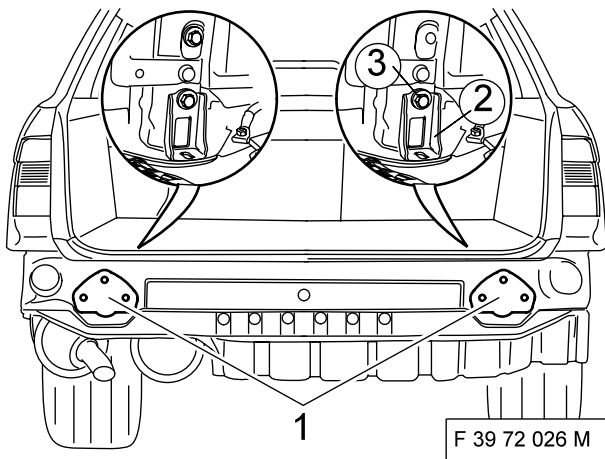
Reservedelsnr.	Betegnelse
903 144 619 001	VPE. Støtter, U-profiler og tetninger
903 134 650 001	VPE. Normerte deler

Monteringsveiledning:

(Se også skisse 303 151 691 101)

Nødvendige forarbeider

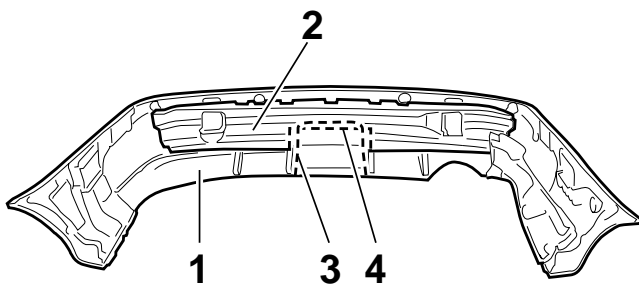
- a) Fjern begge sidelukene i bagasjerommet.
- b) Fjern beskyttelsen for bagasjeromsgulvet.
- c) Fjern reservehjulet.
- d) Fjern beskyttelseslisten langs lastekanten.
- e) Fjern oppbevaringsrommet for bilens verktøy.
- f) Demonter begge plaststøttene for bagasjeromsgulvets beskyttelse på høyre lengdedrager.
- g) Fjern bakre støtfanger.
- h) Fjern støtdemperne (støtdemperne bortfaller).
- i) Fjern beskyttelsen til venstre i bagasjeromsgulvet.
- k) Demonter plaststøtten for bagasjeromsgulvets beskyttelse på venstre lengdedrager.
- l) Demonter jekken.



- 1.) Skyv støttene (1) inn i høyre og venstre tverrvange og skru løst sammen med U-profilen (2), sekskantskruene M10 x 30 (3) og skivene 10,5 x 25 x 3.

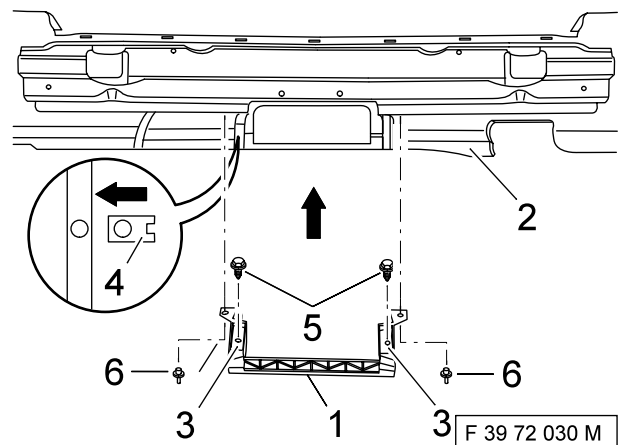
Obs!

Før du monterer støttene (1), må du lime fast pakningene på innsiden av støttene (1).



F 39 72 011 M

- 2.) Fjern støtfangerdekselet (1) fra støtfangeren. Klipp ut støtfangerdekselet (1) og støtfangeren (2) ved pregingene (3 og 4). Sett støtfangeren sammen igjen.

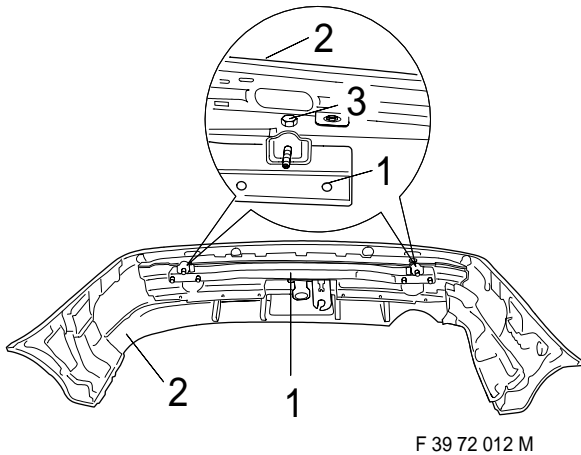


Kun ved bruk av luke (forsterkningen (1) er en del av leveringen av luke)

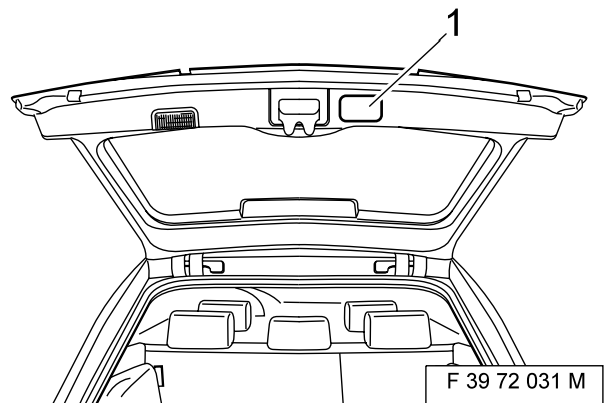
Hold forsterkningen for støtfangeren (1) inntil støtfangerovertrekket (2), merk av boringene (3) og fjern forsterkningen for støtfangeren (1). Stikk platemutrene (4) på på begge sider av støtfangerovertrekket (2). Hold forsterkningen for støtfangeren (1) inntil støtfangerovertrekket (2) og fest den med sekskant-plateskruer (5) og plastnagler (6).

N

- 3.) Sett sekskantskruene M10 x 30 i de øvre festepunktene til høyre og venstre på tverrvangen for KMF-enheten og fest hakene på vridningssikringen.



- 4.) Sett tverrvangen for KMF-enheten (1) inn i støtfangeren (2) og skru løst sammen med sekskantskruene (3). Hold støtfangeren (2) med tverrvangen inntil hekken på kjøretøyet og skru løst sammen med brystningsmuttere M10 (uten skiver) og sekskantskruene M10 x 30 / M10 x 110 og skiver 10,5 x 25x3. Juster tilhengerkoblingen.
- Stram til skruer/muttere i denne rekkefølgen:
- a) brystningsmutter/sekskantskruer på tilhengerkobling / hekk
 - b) sekskantskruer M10 støtter / bagsjerom
Dreiemoment 55 N-m.
- Merknad: Det benyttes sekskantskruer M10 med slagfasthet 10.9 og muttere M10 meg slagfasthet 10.
- c) Juster støtfangeren (2) og stram til sekskantskruene (3).



- 5.) Fest skiltet med angivelser for vertikalbelastning ved posisjon 1
- 6.) Rengjør bagasjerommet og monter demonterte deler.

Endringer forbeholdes.

Montagehandleiding trekhaak

Westfalia-bestelnr.:	303 151
Type:	303 134
EG-goedkeuringsnr.:	e13 00-0109 (zie typeplaatje aangebracht op steun t.b.v. contactdoos)
Model:	Fabrikant: Bayerische Motoren Werke AG, München Modellen: 5er touring (E39/2) vanaf modeljaar 1997
Typeaanduiding:	5 / D

Deze montagehandleiding in het betreffende voertuig bewaren!

Technische gegevens:

De goedgekeurde D - waarde bedraagt 11,4 kN. Dit komt overeen met een getrokken gewicht van 2200 kg en een totaal gewicht van 2460 kg.

De specificaties van de voertuigfabrikant met betrekking tot het getrokken gewicht en de maximale kogeldruk zijn echter bindend. De goedgekeurde waarden mogen niet worden overschreden.

De in de EG-goedkeuring opgegeven gegevens m.b.t. het getrokken gewicht en de maximale kogeldruk van de trekhaak staan op het typeplaatje.

Maximale kogeldruk:

- max. 90 kg

Toegestane treklasten:

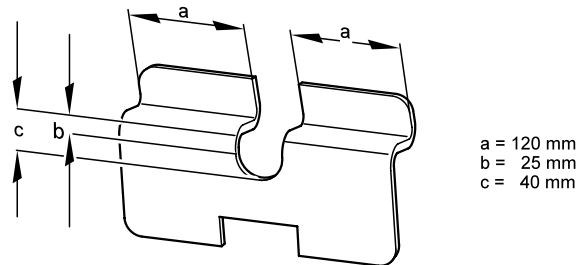
Het voor het betreffende voertuigtype bindend toelaatbare getrokken gewicht is in de voertuigdocumentatie vermeld.

De in de voertuigdocumentatie gespecificeerde getrokken gewichten gelden voor elk type aanhangwagen. Afhankelijk van het voertuigmodel zijn voor bepaalde soorten aanhangwagens (bijv. boottrailers, transporttrailers voor zweefvliegtuigen, autotransporttrailers, aanhangwagens voor het vervoer van paarden t.b.v. sportdoeleinden) echter hogere getrokken gewichten mogelijk; e.e.a. wordt door de BMW service-afdeling op aanvraag meegedeeld.

Opmerkingen:

Ter verfraaiing van het uiterlijk wordt aanbevolen om bovendien een afdekklep voor de opening in de bekleding onder de bumper (een BMW-onderdeel) toe te passen.

Indien een afdekklep toegepast wordt, deze slechts tijdens het rijden zonder aanhangwagen aanbrengen.



De afdekklep rond de kogelstang uitsnijden zoals in de afbeelding hierboven aangegeven.

De trekhaak is een veiligheidskritische component die uitsluitend door vakkundig personeel mag worden gemonteerd. Indien vervanging van onderdelen daarvan vereist is, mogen ook deze delen uitsluitend door vakkundig personeel aan onbeschadigde originele onderdelen gemonteerd worden.

Elke wijziging c.q. aanpassing aan de trekhaak is ontoelaatbaar.

Voertuigen waarbij in de fabriek een trekhaak gemonteerd is, zijn reeds met aanhangerveren uitgerust. Bij het achteraf monteren van de trekhaak is het aan te bevelen, aanhangerveren te monteren.

Let u op de eventueel te verhogen bandenspanning voor voertuigen met trekhaak resp. bij het rijden met een aanhangwagen overeenkomstig het instructieboekje van het voertuig.

Bij het rijden met aanhangwagen dient rekening te worden gehouden met de desbetreffende aanwijzingen in het instructieboek van de voertuigfabrikant.

De aanhangwagens moeten van een passende trekkogelkoppeling voorzien zijn. Indien door de montage van de trekhaak het sleepoog verwijderd moet worden, dient de trekhaak als vervanger hiervan mits het toelaatbare getrokken gewicht niet overschreden wordt en het voertuig over de openbare verkeersweg gesleept wordt.

De diameter van de kogel moet van tijd tot tijd gecontroleerd worden.

Let op: Bij het gebruiken van spoorstabilisatoren, zoals bijvoorbeeld de Westfalia "SSK" moet de koppelingskogel vetvrij zijn.

Let u op de opmerkingen in de gebruiksaanwijzing!

Zodra op een willekeurige plaats de diameter van de kogel nog maar 49 mm bedraagt mag de trekhaak om veiligheidsredenen niet meer gebruikt worden.

De door de fabrikant van het voertuig aangegeven en door de Rijksdienst voor het Wegverkeer goedgekeurde bevestigingspunten van het voertuig zijn aangehouden.

Nationale richtlijnen betreffende de montagegoedkeuring moeten in acht worden genomen. Deze montagehandleiding moet aan de voertuigdocumentatie worden toegevoegd.

Algemene opmerkingen voor de montage:

Isolatiemateriaal c.q. undercoating - indien aanwezig - ter plaatse van het montagevlak voor de KmH van de voertuigonderzijde verwijderen.

Blanke carrosseriedelen met corrosiewerende lak behandelen.

De elektrische installatie 7 - polig overeenkomstig DINV 72570 monteren.

De elektrische installatie 13 - polig overeenkomstig ISO 11446 monteren.

Alle bevestigingsbouten van de trekhaak natrekken na ca. 1000 km met aanhangwagen te hebben gereden.

Deze trekhaak met inbegrip van de voor de montage geleverde onderdelen weegt 16,6 kg. Wilt u er rekening mee houden, dat het eigen gewicht van het voertuig na het monteren van de trekhaak met dit gewicht verhoogd is.

Alleen voor Nederland:

Deze montagehandleiding dient in verband met het aanbrengen van de trekhaak bij het onderzoek van het voertuig ten behoeve van de aanvulling/wijziging van het kentekenbewijs aan de met het onderzoek belaste ambtenaar van de Rijksdienst voor het Wegverkeer ter inzage te worden overhandigd.

Pakket kogeltrekhaak met houder

Pos.	Benaming	Aantal
1	Trekhaak	1
2	Steun	2
3	U-profiel	2
4	Kraagmoer M 10	2
5	Onderlegging 10,5 x 25 x 3	8
6	Zeskantbout M 10 x 110, kwaliteit 10.9	2
7	Zeskantbout M 10 x 30, kwaliteit 10.9	8
8	Afsluitring	2
9	Plaatje maximale kogeldruk	1
10	Montagehandleiding	1

Leverbare vervangingsonderdelen van de trekhaak

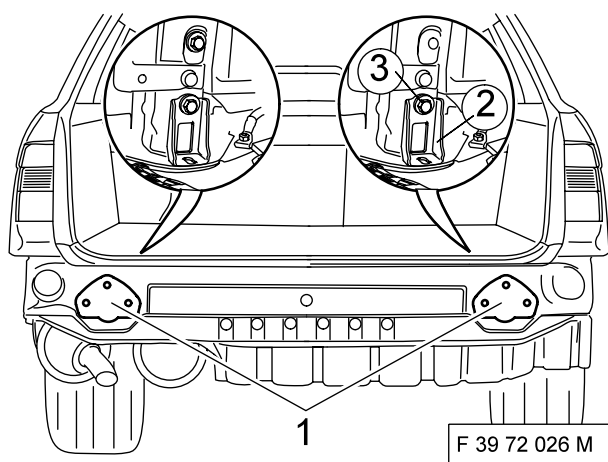
Onderdeelnr.	Benaming
903 144 619 001	VPE steunen, U-profielen en pakkingen
903 134 650 001	VPE standaard delen

Montagehandleiding:

(zie hiervoor tevens tek. 303 151 691 101)

Noodzakelijke voorbereidingen

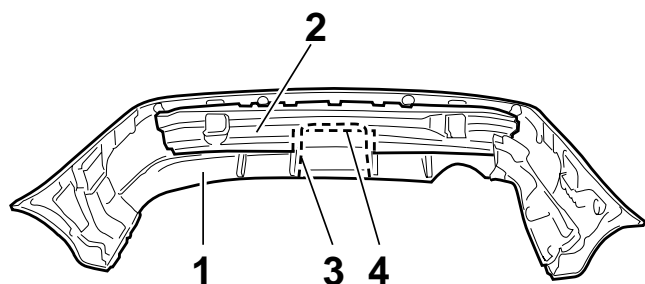
- Beide zijkanten in kofferbak verwijderen.
- Bodembekleding van de kofferbak verwijderen.
- Reservewiel verwijderen.
- Afdekplaat aan de laadkant van de kofferbak verwijderen.
- Gereedschapsvak verwijderen.
- Beide kunststofsteunen voor de bodembekleding van de kofferbak aan de rechter langsligger demonteren.
- Achterbumper verwijderen.
- Bumpersteunen verwijderen (worden niet gebruikt).
- Bodembekleding van de kofferbak aan de linker kant verwijderen.
- Kunststofsteun van de bodembekleding van de kofferbak aan de linker langsligger demonteren.
- Autokrik uitnemen.



- De steunen (1) in de linker en rechter langsligger inschuiven en met de U-profielen (2) en de zeskantbouten M 10 x 30 (3) en ringen 10,5 x 25 x 3 los-vast monteren.

Opmerking:

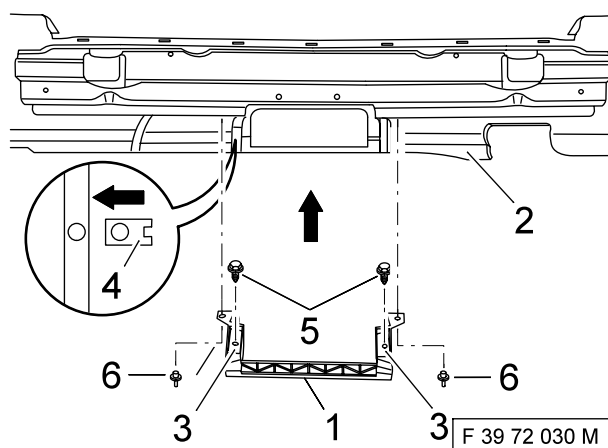
Vóór de montage de meegeleverde pakkingen aan de bin nenzijde van de steunen (1) vastplakken.



- De bumperbekleding (1) van de bumper drager (2) demonteren.

De bumperbekleding (1) en de bumper drager (2) op de voorgeponste plaatsen (3 en 4) uitsnijden.

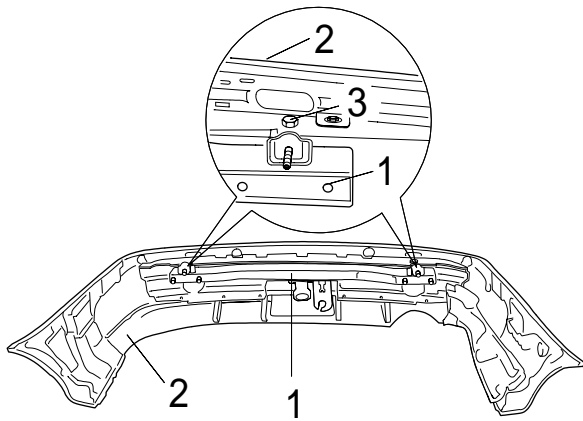
De bumper weer samenstellen.



Alleen bij gebruik van de afdekplaat (versterkingssteun (1) hoort bij het le-verings pakket van de afdekplaat)

Bumperversterkingssteun (1) tegen het onderste deel van de bumper (2) houden, boorpunten (3) markeren en bumperversterkingssteun (1) weer wegnemen. Plaatmoeren (4) aan beide zijden van de bumperversterkingssteun (1) aanbrengen. Bumperverstekingsteun (1) tegen de bumper (2) houden en met zeskantbouten (5) en kunststoffixeerpenen (6) bevestigen.

- 3.) De zeskantbouten M 10 x 30 in de bovenste bevestigingspunten rechts en links in de dwarsbalk van de KmH (1) inzetten en de nokken ter beveiliging tegen verdraaien omslaan.



F 39 72 012 M

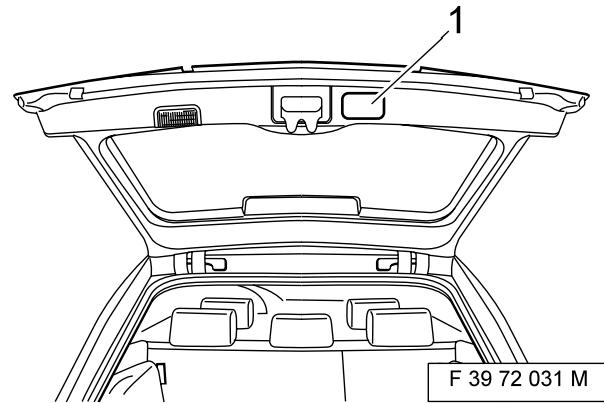
- 4.) De dwarsbalk van de KmH (1) in de bumper (2) inzetten en met de bestaande zeskantbouten (3) los-vast monteren.

De bumper (2) met dwarsbalk (1) tegen de achterkant van het voertuig positioneren en met flensmoeren M 10 (zonder ringen) en met de zeskantbouten M 10 x 30/M 10 x 110 en ringen 10,5 x 25 x 3 los-vast monteren.

De trekhaak compleet uitlijnen.

De bouten/moeren in onderstaande volgorde aanhalen:

- a) flensmoer/zeskantbouten trekhaak/achter wand,
- b) zeskantbouten M10 steunen/bagageruimte, aanhaalkoppel: $55 \text{ Nm} \pm 5\%$
Opmerking : Er worden M10-zeskante bouten van de stekteklaas 10.9 en M10-moeren van de sterkteklassen 10 gemonteerd.
- c) De bumper (2) uitlijnen en de zeskantbouten (3) vasttrekken.



- 5.) De kogeldruksticker op plaats 1 vastplakken.
- 6.) De bagageruimte schoonmaken en de uitgebouwde delen weer inbouwen.

Wijzigingen voorbehouden.

Monteringsanvisning

Dragkrok

Westfalia best.-nr: 303 151
Typ: 303 134
EG-godkännande enligt riktlinje 94/20/EG: e13 00-0109
(se typskylt, placerad på hållaren för kontaktuttaget)

Användningsområde: Tillverkare: Bayerische Motoren Werke AG, München
Modeller: 5-serien Touring (E39/2) fr o m årsmodell 1997

Officiell typbeteckning enligt EG-typgodkännande: 5/D

Förvara denna monteringsanvisning / bruksanvisning noggrant och lätt tillgängligt.

Teknisk information:

Det kontrollerade D-värdet uppgår till 11,4 kN. Det motsvarar exempelvis en släpvagnslast på 2200 kg och en tillåten totalvikt på 2460 kg.

Vid körning är fordonstillverkarens uppgifter resp släpvagnslasten och stödlasten normgivande, varvid de kontrollerade värdena inte får överskridas.

Viktuppgifterna för släpvagnskopplingen som angivits i EWGs registrering, finns på typskylten.

Tillåten stödvikt:

- max. 90 kg

Tillåtna släpvagnsvikter:

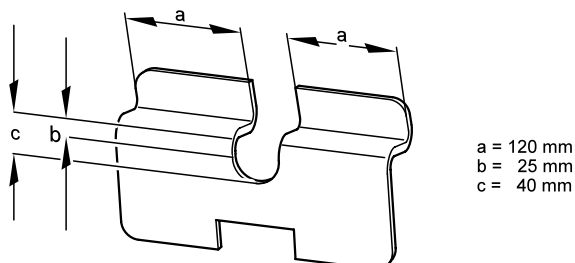
I fordonshandlingarna framgår vilka som är de obligatoriska, tillåtna släpvagnsvikterna för resp fordonmodell.

De i fordonshandlingarna angivna släpvagnsvikterna gäller för alla slags släpvagnar. Beroende på fordonmodell kan däremot högre släpvagnsvikter godkännas (t ex släpvagnar för transporter av båtar, segelflygplan, personbilssläpvagnar och släpvagnar för hästtransporter för sportändamål. BMW Kundtjänst ger närmare upplysningar i denna fråga.

Anm:

För att förbättra optiken rekommenderar vi dessutom ett skydd för urtaget i beklädnaden under stötfångaren (BMW-reservdel).

Om en täcklucka används, får denna endast sättas in vid färd utan släpvnagskoppling



Skär ut täckluckan inom "området för kulstången" i enlighet med bilden.

Kopplingskulan med hållare (KmH) är en säkerhetskomponent och får endast monteras av auktoriserad personal. Om reservdelar behövs, måste dessa monteras på den oskadade originaldelen, samt även i sådana fall endast av auktoriserad personal. Alla ändringar resp ombyggnader på KmH är förbjudna. De skulle dessutom leda till att drifttillståndet upphör att gälla.

Fordon som utrustats med dragkrok från fabriken är redan utrustade med släpvnagsfjädring. Vid montering av dragkrok i efterhand rekommenderas att utrustningen kompletteras med en släpvnagsfjädring.

Beakta att det ev krävs ett högre däcktryck för fordon med släpvnagskoppling resp vid släpvnagsdrift. Se fordonets instruktionsbok.

Vid färd med släpvnag skall man beakta hastighetsanvisningarna, som finns i biltillverkarens instruktionsbok.

Släpvnagarna måste vara utrustade med en lämplig släpvnagskoppling.

Måste bogseringsöglet tas bort vid montering av dragkrok, så fungerar dragkrok som ersättning för denna, såvida den tillåtna släpvnagslasten inte överskrids och bogseringen sker på allmän väg.

Kulan resp kopplingen skall hållas ren och fettas in.

OBS: Vid användning av spårstabilitetsanordningar, exempelvis Westfalias "SSK", måste kopplingskulan vara fri från fett.
Följ noga anvisningarna i bruksanvisningen!

Kulans diameter skall kontrolleras då och då.

Så snart en diameter på 49,0 mm eller mindre mäts upp någonstans, får man av säkerhetsskäl inte längre använda dragkrok.

De av biltillverkaren angivna, som standard godkända fästpunkterna, har iakttagits.

Nationella riktlinjer beträffande monteringen skall beaktas.
Denna monteringsanvisning skall bifogas fordonspapperen.



Allmänna monteringsanvisningar:

Tag bort ev isoleringsmassa resp underredsskydd på bilen i området kring anliggningsytan för dragkrok. Stryk på rostskyddsfärg på blanka karosseridelar.

Montera den 7-poliga elanläggningen enligt DINV 72570.

Montera den 13-poliga elanläggningen enligt ISO 11446.

Efterdrag samtliga dragkrok-fästskruvar efter ca 1000 släpvagns-km.

Dragkrok med alla monteringsdelar väger 16,6 kg. Observera, att bilens tjänstevikt ökar med motsvarande vikt vid monteringen av dragkrok.

Specifikation över Dragkrok

Pos.	Beteckning	Antal
1	Dragkula med hållare	1
2	Stöd	2
3	U-profil	2
4	Flänsmutter M 10	2
5	Brickor 10,5 x 25 x 3	8
6	Sexkantskruv M 10 x 110, hållfasthetsklass 10.9	2
7	Sexkantskruv M 10 x 30, hållfasthetsklass 10.9	8
8	Tätning	2
9	Stödlastschild	1
10	Monteringsanvisning / bruksanvisning	1

Reservdelar för Dragkrok

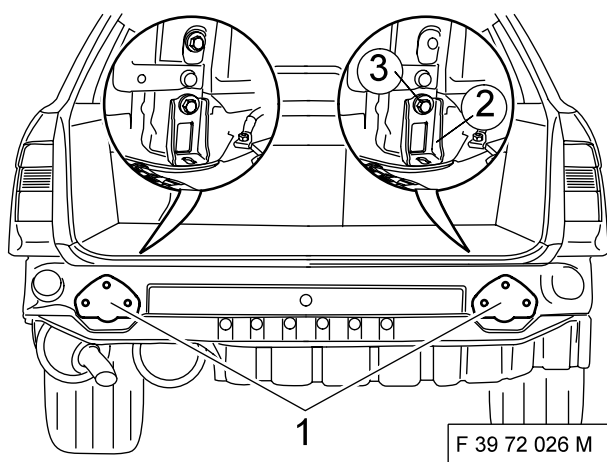
Reservdelsnr	Beteckning
903 144 619 001	FPE. stöd, U-profiler och tätningar
903 134 650 001	FPE. standarddelar

Monteringsanvisning:

(Beakta härtill även bild 303 151 691 101)

Nödvändiga förberedelser

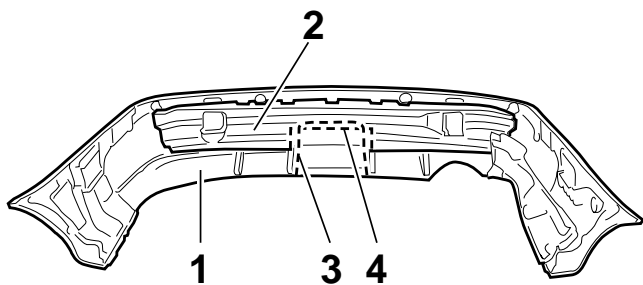
- Avlägsna båda sidoluckorna i bagageutrymmet.
- Avlägsna bagageutrymmets golvbeklädnad.
- Avlägsna reservhjulet.
- Avlägsna täcklisten från bagageutrymmets tröskel.
- Avlägsna förvaringsfacket för verktyg.
- Demontera båda plaststöden för bagageutrymmets golvbeklädnad vid höger ramsidobalk.
- Avlägsna den bakre stötfångaren.
- Avlägsna stötuptagaren (behövs ej längre).
- Avlägsna golvbeklädnaden till vänster i bagageutrymmet.
- Demontera plaststöden för bagageutrymmets golvbeklädnad vid vänster ramsidobalk.
- Demontera domkraften.



- Skjut in stöden (1) i den vänstra och den högra längsbalken och skruva fast dem löst med U-profilerna (2), sexkantskruvarna M 10 x 30 (3) och brickorna 10,5 x 25 x 3.

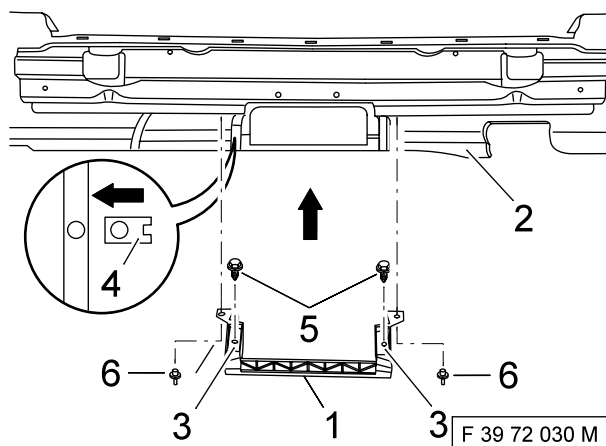
Anm.

Före monteringen, limma på medlevererade tätningar på insidan av stöden (1).



F 39 72 011 M

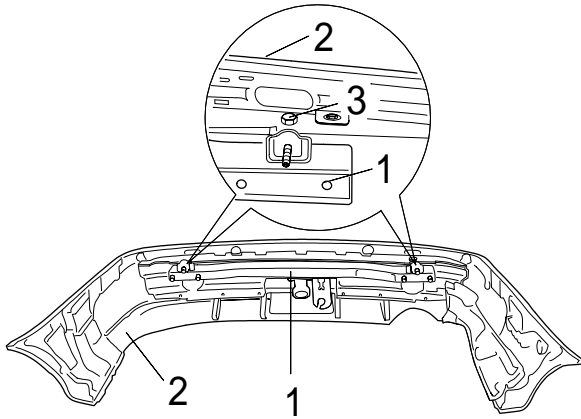
- Demontera stötfångaröverdraget (1) på stötfångarhållaren (2). Skär ut stötfångaröverdraget (1) och stötfångarhållaren (2) vid de förpräglade ställena (3) och (4). Sätt ihop stötfångaren igen.



Endast vid användning av täckkåpan (Förstärkning (1) ingår i leveransen av täckkåpan)

Håll stötfångarförstärkningen (1) mot stötfångaröverdraget (2), markera borrhålen (3) och ta bort stötfångaren (1). Placera plåtmutterna (4) på båda sidor av stötfångaröverdraget (2). Håll stötfångarförstärkningen (1) mot stötfångaröverdraget (2) och fäst med sexkantplåtskruvar (5) och plastnitar (6).

- 3.) Sätt i sexkantskruvarna M10x30 i de övre fastsättningspunkterna till höger och vänster på kopplingskulans tvärbalk (1) och vik runt vridsäkringens klackar.



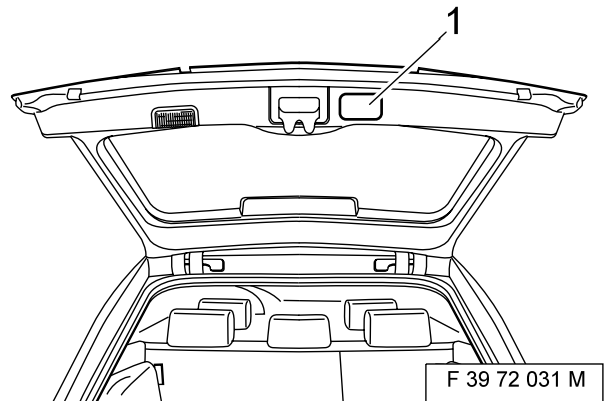
F 39 72 012 M

- 4.) Sätt i tvärbalken på kopplingskulan med hållare (1) i stötfångaren (2) och skruva fast den löst med de befintliga sexkantskruvarna (3). Håll emot stötfångaren (2) med tvärbalken (1) mot bilens bakdel och skruva fast den löst med flänsmuttrarna M10 (utan skivor) och med sexkantskruvarna M10x30 / M10x110 och brickorna 10,5 x 25 x 3.

Rikta släpvagns kopplingen.

Drag åt skruvarna / muttrarna i följande ordningsföljd:

- Flänsmutter / sexkantskruvar
släpvagnskoppling / bakvägg
- Sexkantskruvar M10 stöd / bagagerum
Åtdragningsmoment: 55 Nm
Anvisning : Sexkantskruvar M10 av hållfasthetsklass 10.9 och muttrar M10 av hållfasthetsklass 10 används.
- Rikta stötfångaren (2) och drag åt sexkantskruvarna (3).



- 5.) Limma fast stödviktsskylten i läge 1.
- 6.) Rengör bagageutrymmet och montera de demonterade delarna igen.

Med förbehåll för ändringar.

Instrukcja montażu i eksploatacji haka holowniczego

Nr katalogowy firmy Westfalia: 303 151
Typ: 303 134
Znak dopuszczenia na terenie EWG według wytycznych 94/20/EG: e13 00-0109
(patrz tabliczka identyfikacyjna na uchwycie gniazdka wtykowego)

Zastosowanie: Producent: Bayerische Motoren Werke AG, München
Modele: 5tka Touring (E39/2) od modelu z roku 1997

Urzędowe oznaczenie typu wg. rozporządzeń EWG: 5/D

Niniejszą instrukcję montażu i obsługi należy przechowywać tak, aby zawsze była pod ręką!

Dane techniczne:

Sprawdzona wartość D wynosi 11,4 kN. Wartość ta odpowiada 2200 kg obciążenia przyczepowego oraz łącznemu dopuszczalnemu ciężarowi wynoszącemu 2460 kg. Informacjami miarodajnymi są obciążenie przyczepowe i obciążenie podparciowe podawane przez producenta samochodu, przy czym sprawdzone wartości haka holowniczego nie mogą zostać przekroczone.

Dane ciężaru haka holowniczego podane w koncesji UE wynikają z tabliczki identyfikacyjnej.

Dopuszczalne obciążenie podparcia:

- maks. 90 kg

Dopuszczalne ciężary przyczepy:

Dopuszczalne ciężary przyczepy obowiązujące dla odpowiedniego typu pojazdu wynikają z dokumentów pojazdu.

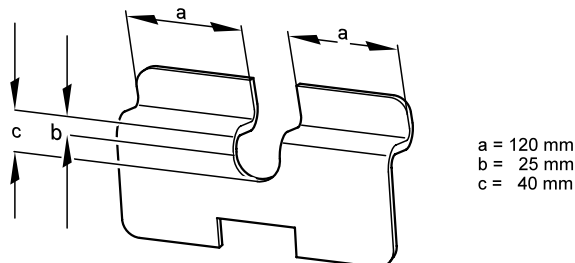
Ciężary przyczepy podane w dokumentach pojazdu obowiązują dla wszystkich typów pojazdów.

W zależności od modelu pojazdu, pewne przyczepy (np. przyczepa łodziowa, przyczepa do transportu szybowców, samochodów osobowych, lub koni) mogą przekraczać ten ciężar. Należy zapytać obsługę klientów BMW na temat tego ciężaru.

Zalecenia:

Ze względu na wygląd zalecamy zastosowanie dodatkowej kłapy pokrywającej wycięcie w osłonie pod zderzakiem (firmy BMW).

Kłapę pokrywającą należy stosować tylko podczas jazdy bez przyczepy.



Wyciąć kłapę pokrywającą w miejscu "obszar drążka kulowego" zgodnie z powyższą ilustracją.

Hak holowniczy jest elementem wpływającym na bezpieczeństwo jazdy i może zostać zainstalowany wyłącznie przez wyspecjalizowany personel serwisowy. Jeśli wymagane jest zastosowanie części zamiennych, to również one mogą one zostać zainstalowane tylko przez wyspecjalizowany personel serwisowy.

Niedopuszczalne jest wprowadzanie jakichkolwiek zmian w konstrukcji haka holowniczego. Prowadzi to do wygaśnięcia pozwolenia na użytkowanie.

Pojazdy fabrykowane z hakiem holowniczym już są wyposażone w uresorowanie przyczepy. W przypadku późniejszego montażu haka holowniczego zalecamy również zamontować uresorowanie przyczepy.

Ewentualnie należy przestrzegać konieczność podwyższenia ciśnienia opon dla pojazdów z hakiem holowniczym lub pojazdów z przyczepą, zgodnie z instrukcją obsługi pojazdu.

W czasie jazdy z przyczepą należy przestrzegać zaleceń zawartych w instrukcji eksploatacji dostarczonej przez producenta samochodu.

Przyczepy muszą być wyposażone w odpowiednie pociągowe złącze kulowe.

Jeśli w wyniku zainstalowania haka holowniczego wystąpi konieczność usunięcia zaczepu holowniczego, jego funkcję przejmuje hak, o ile nie zostanie przekroczone dopuszczalne obciążenie przyczepowe, a holowanie będzie odbywało się po zwykłych trasach komunikacyjnych.

Kulę względnie złącze należy utrzymywać w czystości i smarować.

Uwaga: W przypadku stosowania urządzeń do stabilizacji kierunku jazdy, jak np. system "SSK" firmy Westfalia kula łącząca nie może być nasmarowana.

Należy stosować zalecenia zawarte w instrukcji obsługi!

Od czasu do czasu należy sprawdzić średnicę kuli. Jeżeli w dowolnym jej miejscu zostanie przekroczona granica zeszlifowania wynosząca 49,0 mm, hak holowniczy nie może być używany ze względów bezpieczeństwa jazdy.

Do zainstalowania haka holowniczego należy wykorzystać podane przez producenta pojazdu punkty mocowania, które posiadają seryjne dopuszczenie dla danego typu pojazdów.

Należy przestrzegać narodowych wytycznych dotyczących potwierdzenia zamontowań. Niniejszą instrukcję montażu należy dołączyć do dokumentów samochodu.

Ogólne zalecenia dotyczące montażu:

W przypadku stwierdzenia zachodzenia masy izolacyjnej względnie osłony podpodłogowej w miejscu zainstalowania haka holowniczego należy ją usunąć. Odsłonięte miejsca karoserii pomalować farbą antykorozyjną.

Zamontować instalację elektryczną 7-przewodową według wytycznych normy DINV72570. Zamontować instalację elektryczną 13-przewodową według normy ISO 11446.

Wszystkie śruby mocujące haka holowniczego należy dokręcić po przejechaniu ok. 1000 km z przyczepą.

Hak holowniczy włącznie ze wszystkimi elementami montażowymi waży 16,6 kg. Po zamontowaniu haka holowniczego należy uwzględnić zwiększenie wagi pustego samochodu o wyżej podaną wartość.

Zestawienie elementów haka holowniczego

Pozycja	Oznaczenie	Ilość
1	Kulka sprzęgowa z podparciem	1
2	Podpora	2
3	Profil U	2
4	Nakrętka wieńcowa M 10	2
5	Podkładka 10,5 x 25 x 3	8
6	Śruba sześciok. M 10 x 110, klasa wytrzymałości 10.9	2
7	Śruba sześciok. M 10 x 30, klasa wytrzymałości 10.9	8
8	Uszczelka	2
9	Tabliczka obciążenia podparcia	1
10	Instrukcja montażu / instrukcja obsługi	1

Zakresy dostaw części zamiennych haka holowniczego

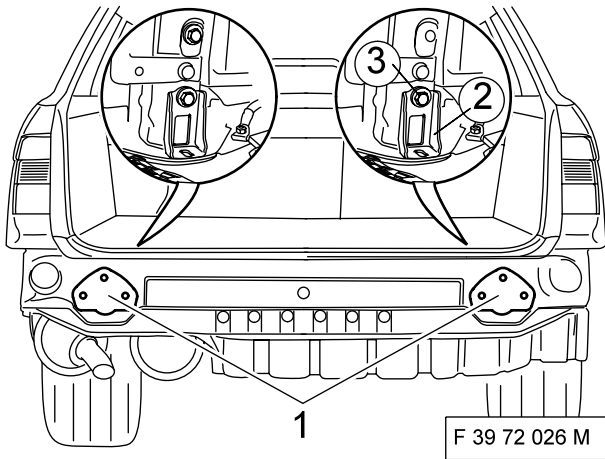
Nr części zamiennej	Oznaczenie
903 144 619 001	VPE. Podpory, profile U i uszczelki
903 134 650 001	VPE. Części znormalizowane

Instrukcja montażu:

(przestrzegać także szkic 303 151 691 101)

Konieczne roboty wstępne

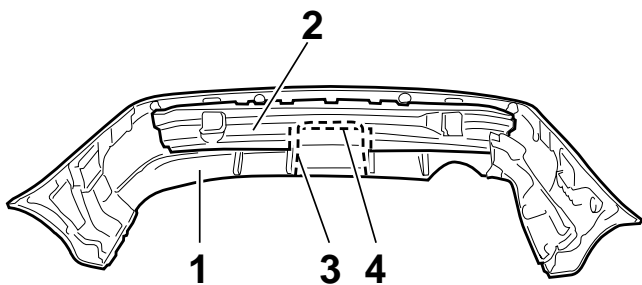
- a) Usunąć obie boczne klapy z bagażnika.
- b) Usunąć pokrywę dna bagażnika.
- c) Usunąć koło zapasowe.
- d) Usunąć listwę pokrywającą krawędź załadowniczą.
- e) Usunąć półkę dla narzędzi pojazdu.
- f) Zdemontować obie plastikowe podpory pokrywy podłogi bagażnika przy prawej podłużnicy.
- g) Zdjąć tylny zderzak.
- h) Usunąć odbojnice (nie będą więcej potrzebne).
- i) Usunąć pokrywę po lewej stronie dna bagażnika.
- k) Zdemontować plastikową podporę pokrywy dna bagażnika przy lewej podłużnicy.
- l) Usunąć dźwignik samochodowy.



- 1.) Wsunąć podpory (1) do lewej i do prawej podłużnicy i luźno skręcić je za pomocą profilów U (2), śrub sześciokątnych M 10 x 30 (3) i podkładek 10,5 x 25 x 3.

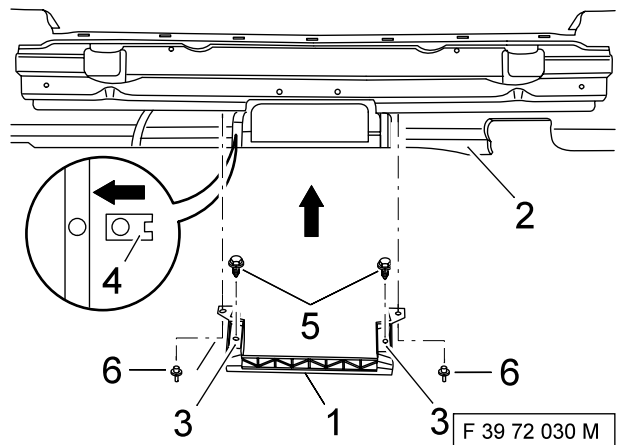
Wskazówka:

Przed montażem przykleić dostarczone uszczelki na wewnętrzną stronę podpór (1).



F 39 72 011 M

- 2.) Usunąć okładzinę zderzaka (1) ze wspornika zderzaka (2). Wyciąć okładzinę zderzaka (1) i wspornik zderzaka (2) w wytłoczonych miejscach (3 i 4). Ponownie złożyć zderzak.

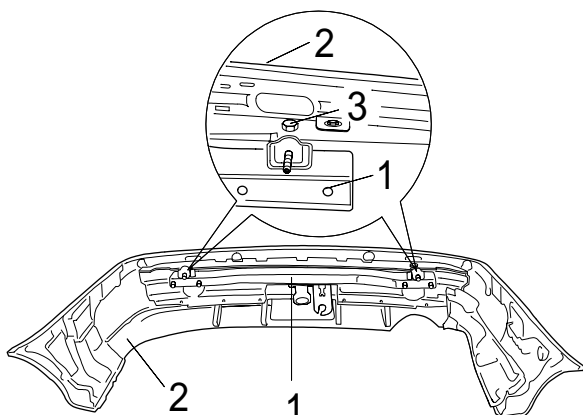


Tylko przy zastosowaniu klapy pokrywającej

(wzmocnienie (1) należy do zakresu dostawy klapy pokrywającej)

Przyłożyć wzmocnienie zderzaka (1) do okładziny zderzaka (2), zaznaczyć otwory (3) i usunąć wzmocnienie zderzaka (1). Założyć blaszane nakrętki (4) na obie strony okładziny zderzaka (2). Przyłożyć i przymocować wzmocnienie zderzaka (1) do okładziny zderzaka (2) za pomocą blaszanych śrub sześciokątnych (5) i nitów plastikowych (6).

- 3.) Włożyć śruby sześciokątne M10x30 do górnych punktów mocowania po lewej i po prawej stronie haka holowniczego (1) i przestawić noski zabezpieczenia przed przekręceniem.



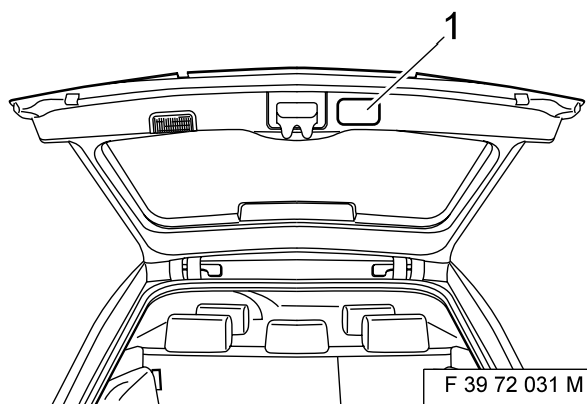
F 39 72 012 M

- 4.) Włożyć poprzecznicę haka holowniczego (1) do zderzaka (2) i luźno skręcić je za pomocą pozostałych śrub sześciokątnych (3). Przyłożyć zderzak (2) z poprzecznicą (1) do tylnej części pojazdu i luźno przykręcić go za pomocą nakrętek wieńcowych M 10 (bez podkładek), śrub sześciokątnych M10x30 / M10x110 i podkładek 10,5 x 25 x 3.

Wyregulować ustawienie haka holowniczego.

Dokręcić śruby i nakrętki w następującej kolejności:

- Nakrętka wieńcowa / śruby sześciokątne hak holowniczy / tylna ściana
 - Śruby sześciokątne M 10 podpory / bagażnik
- Moment dokręcania: 55 Nm ± 5%
- Wskazówka: Stosuje się śruby sześciokątne M10 o klasie wytrzymałości 10.9 i nakrętki M10 o klasie wytrzymałości 10.
- Wyregulować ustawienie zderzaka (2) i dokręcić śruby sześciokątne (3).



- 5.) Przykleić tabliczkę obciążenia podparcia w pozycji 1.

- 6.) Wyczyścić bagażnik i ponownie zamontować zdemontowane części

Zastrzega się możliwość wprowadzania zmian.