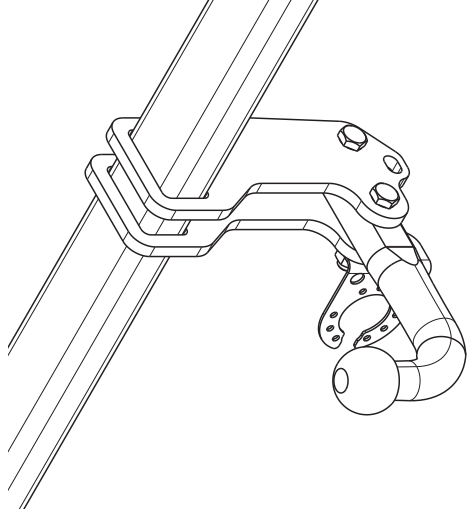
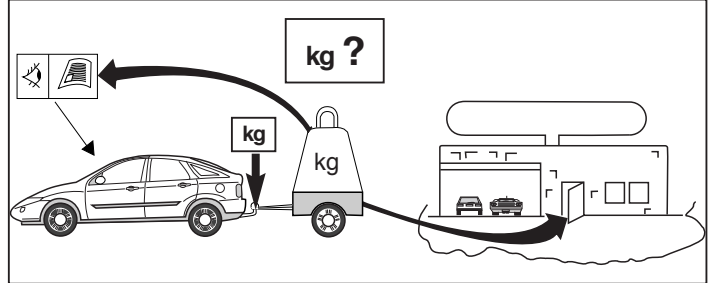
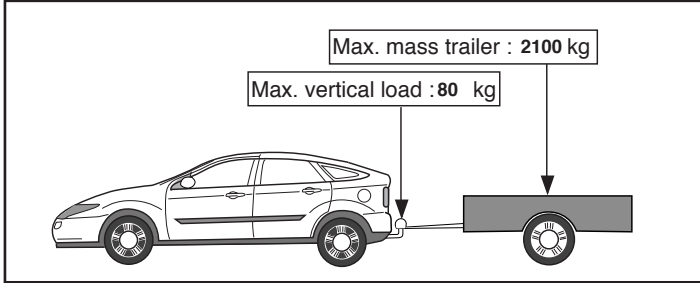
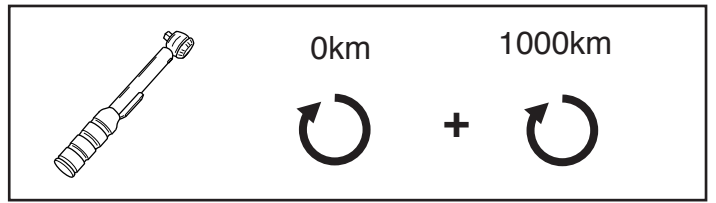
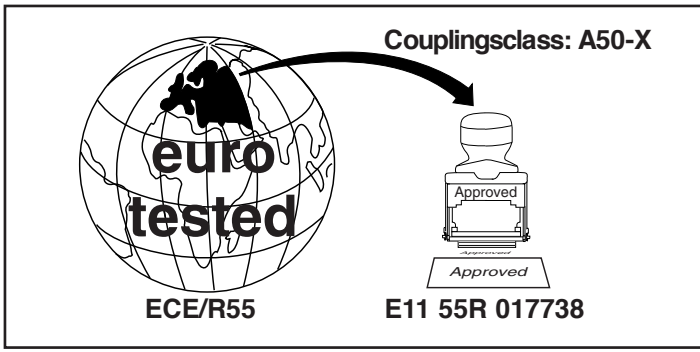
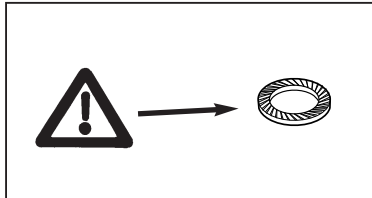
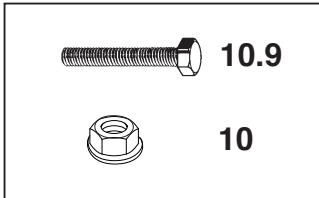


Fitting instructions
Make: Volvo
XC70; 2007 ->
Type: 5334





**D-Value: 11 kN**



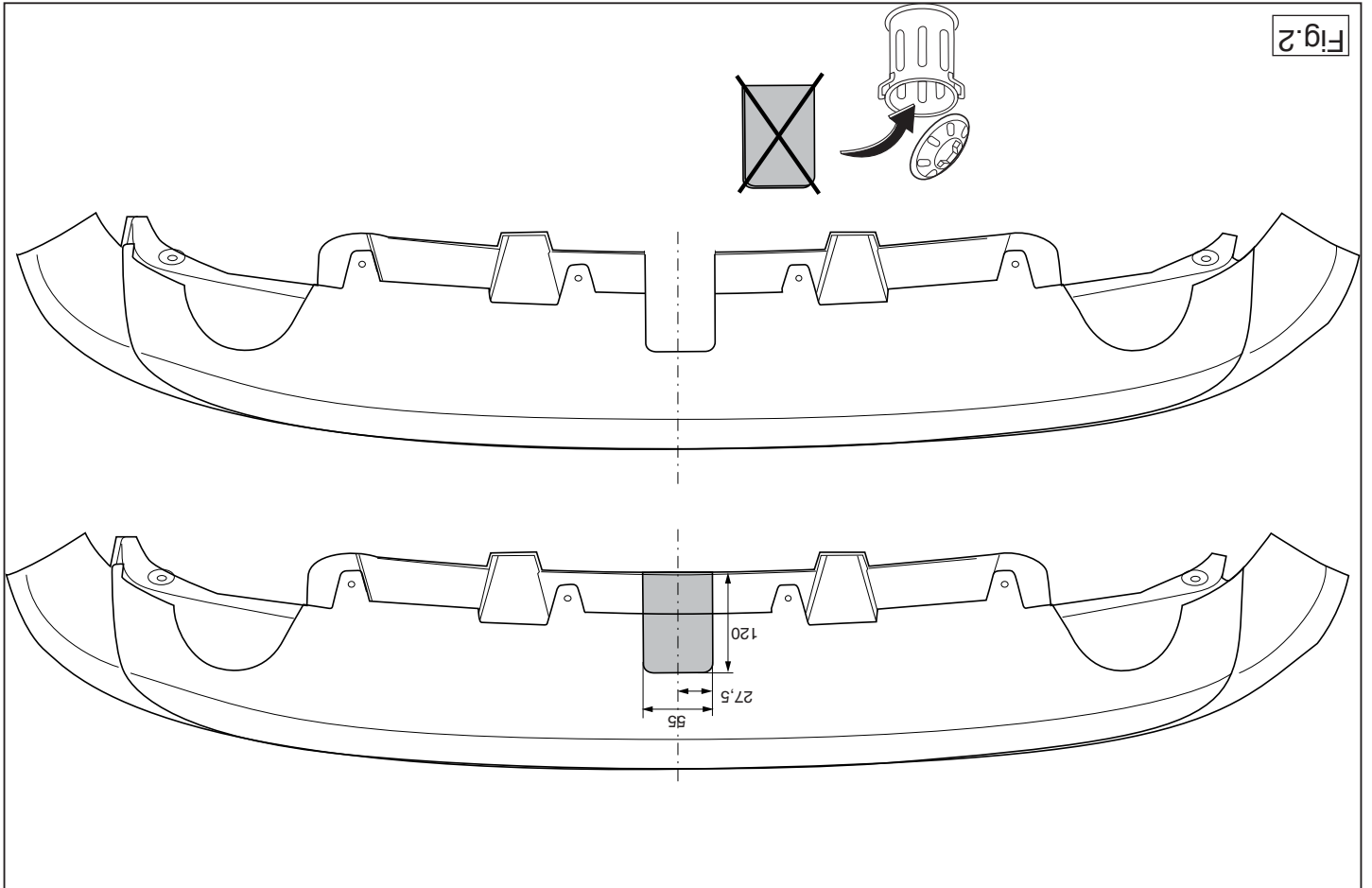
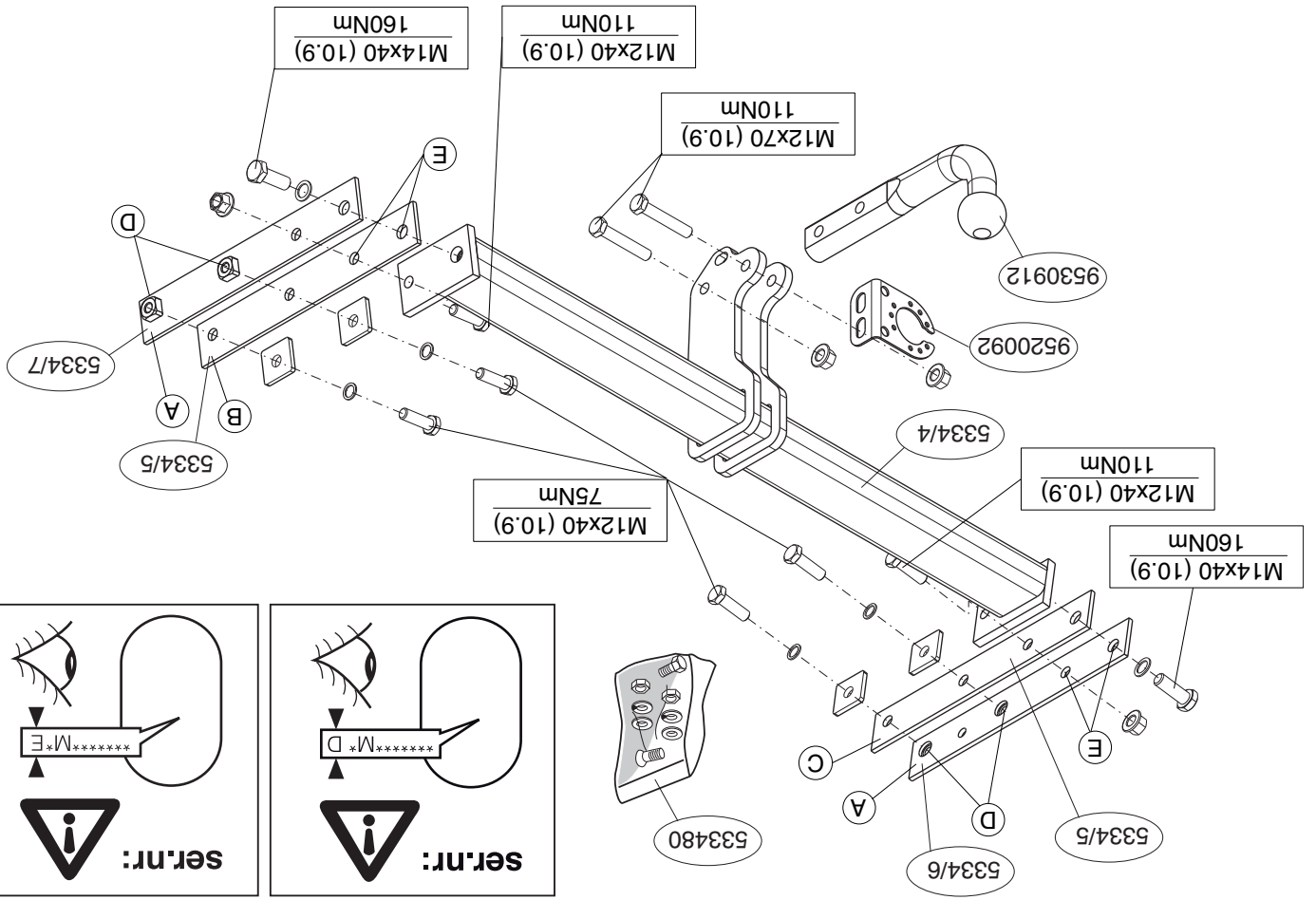
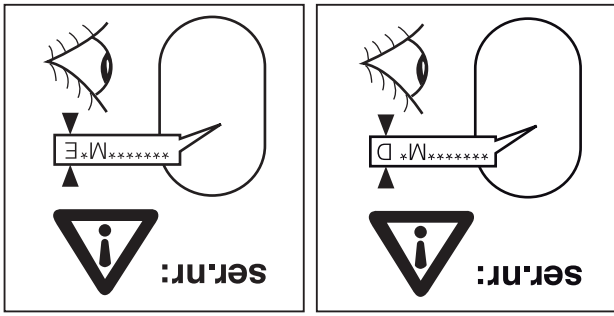
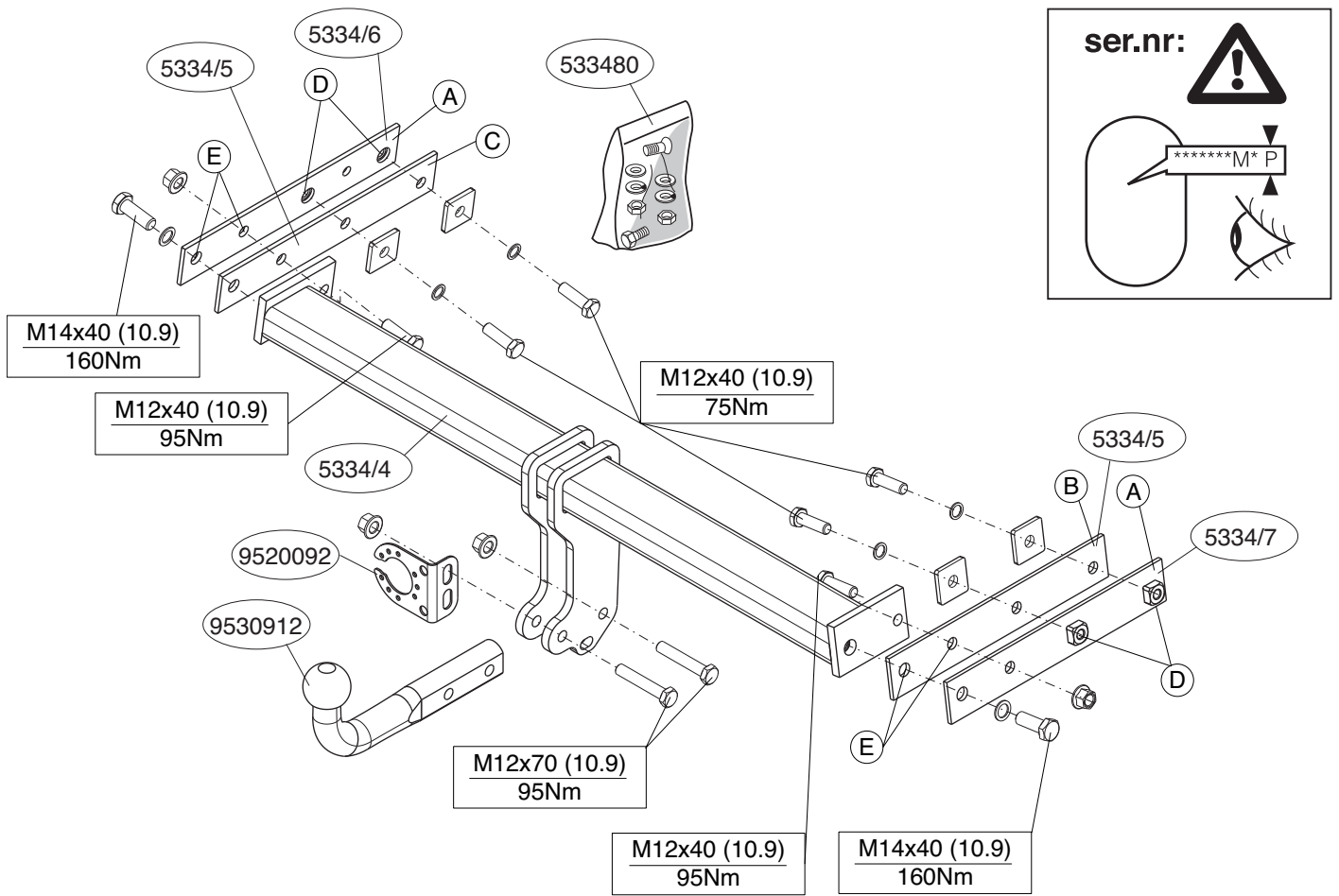
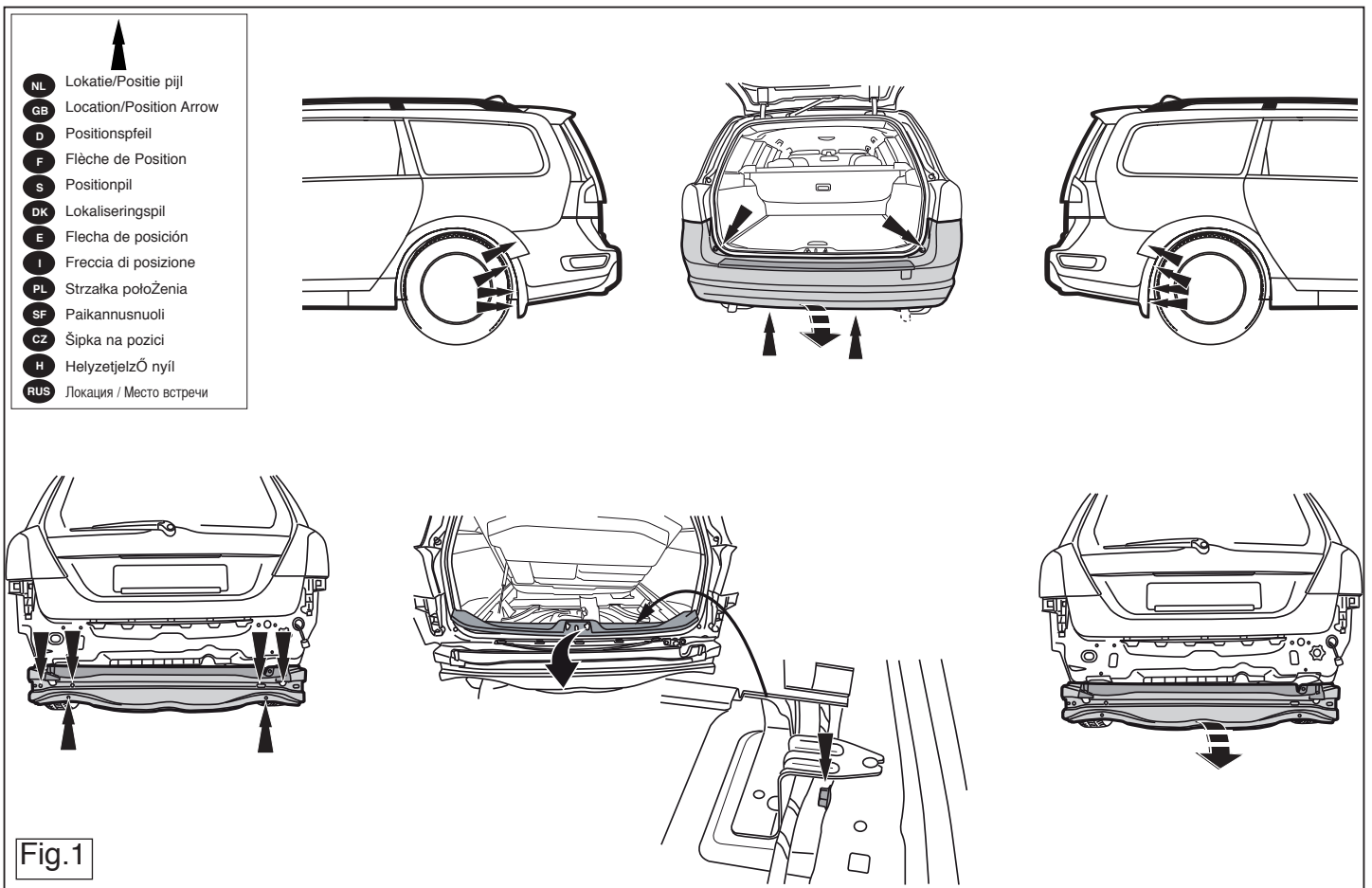


Fig.2





© 533470/13-08-2010/3



© 533470/13-08-2010/12

## Az összeillesztési utasítás és a csatlakozási eljárás érdekében, lásd a rajzot.

### FONTOS

- \* Amennyiben a gépkocsin módosításra van szükség, kérjünk felvilágosítást kereskedőnkől.
- \* Amennyiben a csatlakozási pontok bitumenel, vagy zajsökkenetCE anyaggal van bevonva, ezeket távolítsuk el.
- \* A jármű által maximálisan vonatatható megengetett teher mértékétCE tájékoztatójunkt kereskedőnkől.
- \* Fűtés során ügyeljünk arra, hogy elkerüljük az elektromos, a fék- és az üzemaanyag-vezetékeket rögzített anyakkal találkozásunk, vagyük lefűtés utáni az ütemtatótCE rizzük a gépármű papírával együtt.
- \* A fűtés utáni felősségét a nem megfűtött szerelésből közzelien vagy közvetett módon követező kárkört. Ez vonatkozíka a nem megfűtött szerelésű használatára, a lefűtött mődszerek és eszközök alkalmazására, valamint a szerelési ütemtató téves értelmezésére.

### RUS

## РУКОВОДСТВО ДЛЯ МОНТАЖА:

**Перед тем, как начинать монтаж, требуется проверить табличку с типом изделия для того, чтобы определить какую именно из иллюстраций в инструкции по установке нужно использовать.**

1. Снять бампер вместе со стальными буферными брусом автомо-биль. См. рисунок 1.
2. Снять с лева (и справа) последний кронштейн подвески выхлопной трубы.
3. Теплозащитный экран.
4. Поставить кронштейны A, B и C и прикрепить их в точках D, закрепив на до конца.
5. Установите попережную балку между фассонными деталями, закрепите ее вручную в точках E.

6. Установить крюк с шаром, вместе со штенсельной платой, шайбами и самоконтращимися гайками.
7. Затянуть все болты и гайки в соответствии со значениями, указанными на рисунке.
8. Выпилить часть из бампера в середине снизу, как указано на рис. 2.
9. Поставить на место детали, снятые во время шага 1, 2 и 3.

**Для инстpукии по снятию и установке деталей автомобиля, обращайтесь к руководству для работников гаражей. Информацию о монтаже и средствах крепления вы найдете в схеме.**

### ВНИМАНИЕ:

- \* Если потребуются изменения конструкции транспортного средства, следует посоветоваться с дилером автомобиля.
- \* Если в точках крепления имеется слой битума или противолъновой материал, его следует удалить.
- \* Сведение о максимально допустимой массе буксирного прицепа вы можете получить у дилера автомобиля.
- \* При сверлении следует не задеть электропроводку и линии тормозной цепи и подачи горючего.
- \* Удалите (если они имеются) пластмассовые затычки из приваренных гаек. После монтажа крюка следует хранить автомобиль в комплекте с технической документацией автомобиля.
- \* Фирма Thule не отвечает за ущерб, являющийся прямым или косвенным следствием неправильного монтажа, в том числе использование неподходящих инструментов и применение иного способа монтажа или других средств, чем предписано в инструкции, либо неправильного истолкования настоящей инструкции по монтажу.

### NL MONTAGEHANDLEIDING:

**Voordat u met de montage begint dient u op het typeplaatje te kijken welke schets, in de handleiding, van toepassing is.**

1. Demonteer de bumper inclusief de stalen stootbalk van het voertuig. Zie figuur 1.
2. Demonteer links (en rechts) de achterste uitlaatophangbeugel.
3. Maak het hitte-schild los.
4. Plaats de steunen A, B en C en bevestig deze t.p.v. de punten D, monteer het geheel los-vast.
5. Monteer de dwarsbalk tussen de profielen, bevestig deze handvast op de punten E.
6. Monteer de kogelstang inclusief stekkerplaat, sluitringen en zelfbor-gende moeren.
7. Draai alle bouten en moeren overeenkomstig schets vast.
8. Zaag een deel overeenkomstig figuur 2 in het midden aan de onderzij-de uit de bumper.
9. Herplaats het onder punt 1, 2 en 3 verwijderde.

**Naadbeleg voor demontage en montage van voertuig onderdelen het werkplaatje handboek. Naadbeleg voor montage en bevestigingsmiddelen de schets.**

### BELANGRIJK:

- \* Voor eventueel noodzakelijke aanpassing(en) "van het voertuig" dient men de dealer te raadplegen.
- \* Indien op de bevestigingspunten een bitumen of anti-dreunlaag aanwezig is, dient deze verwijderd te worden.
- \* Voor de max. toegestane massa, welke uw auto mag trekken, dient u uw dealer te raadplegen.
- \* Bij het boren dient men er zorg voor te dragen, dat elektriciteits-, rem- en brandstofleidingen niet worden geraakt.
- \* Verwijder "indien aanwezig" de plastic dopjes uit de puntasmoeren.
- \* Deze handleiding dient na montage bij de voertuigpapieren gevoegd te worden.

### GB FITTING INSTRUCTIONS:

**Before you start the fitting you must check the type plate to determine which sketch, in the fitting instruction, is applicable.**

1. Remove the bumper and the steel buffer beam from the vehicle. See figure 1.
2. Remove the last exhaust suspension bracket on the right (and on the left).
3. Remove the back exhaust silencer and loosen the heat shield.
4. Position the supports A, B and C and attach them at points D, then fit the whole thing without fully tightening.
5. Fit the cross member between the sections, fix this hand-tight onto points E.
6. Fit the ball hitch, including socket plate including socket plate, flat washers and self-locking nuts.
7. Tighten all nuts and bolts to the torque indicated in the drawing.
8. Saw a section out of the middle of the underside of the bumper as shown in fig 2.
9. Replace the items removed in step 1, 2 and 3.

**For dismantling and fitting the vehicle parts, see the site handbook. For fitting instructions and attachment method, see drawing.**

### NOTE:

- \* Should this installation process entail the cutting of the bumper – confirmation MUST be obtained by the installation engineer of the customer's acceptance prior to completion. Thule Towing Systems do not accept responsibility for any matters arising as a result of this confirmation.

### \* All measurements are in mm!

- \* The dealer should be consulted for possible necessary adjustment(s) "of the vehicle".
- \* Remove the insulating material from the contact area of the fitting points.
- \* Consult your dealer for the maximum tolerated pull weight and ball hitch pressure of your vehicle.
- \* **Do not drill through electrical-, brake- or fuellines.**
- \* Remove (if present) the plastic caps from the spot welding nuts.
- \* This fitting instruction has to be enclosed in the vehicle documents after fitting the towbar.
- \* Thule is not liable for damage caused directly or indirectly by incorrect assembly, including the use of unsuitable tools, the use of other assembly methods and means than the ones outlined, and the incorrect interpretation of these assembly instructions.

## D MONTAGEANLEITUNG:

Vor Beginn des Einbaus ist anhand der Typplakette der Anhängerkupplung festzustellen welches Bild in der Einbauanleitung maßgebend ist.

1. Die Stoßstange einschließlich des stählernen Stoßbalkens vom Fahrzeug abmontieren. Siehe Abbildung 1.
2. Links ( und rechts) den hintersten Auspuffaufhängungsbügel abmontieren.
3. Das Hitzeschild lösen.
4. Die Halterungen A, B und C anlegen und bei den Punkten D befestigen. Alles halb fest montieren.
5. Den Querbalken zwischen den Profilen montieren und bei den Punkten E halb fest befestigen.
6. Die Kugelstange einschließlich Steckdosenplatte, Unterlegscheiben und selbstsichernder Muttern montieren.
7. Alle Schrauben und Muttern gemäß den Angaben in der Abbildung festdrehen.
8. Auf der Unterseite der Stoßstange einen Teil aus der Mitte gemäß

- \* Poista, "mikäli olemassa", pistehitsausmuttereiden muovisuojukset.
- \* Nämä asennusohjeet on asennuksen jälkeen säilytettävä yhdessä ajo-neuvoa koskevien papereiden kanssa.
- \* Thule ei ole vastuussa vioittumisesta, joka on suoraan tai epäsuoraan aiheutunut vääristä asennuksesta samoin kuin sopimattomien työkalujen käytöstä, muiden kuin ohjeissa mainittujen asennusmenetelmien tai välineiden käytöstä sekä kyseisten asennusohjeiden väärintulkinnasta.

## CZ POKYNY K MONTÁŽI:

Před instalací je nutno zkontrolovat typový štítek, abyste zjistili, který nákras v pokynech pro instalaci máte použít.

1. Odstraňte nárazník o ocelovou nosník nárazníku z vozidla. Viz schéma 1.
2. Odstraňte poslední závěsnou svorku výfuku vpravo (vlevo).
3. Uvolněte tepelný kryt.
4. Umístěte vzpěry A, B a C a připevněte je v bodech D, pak připevněte celou tuto část aniž byste ji plně utáhli.
5. Mezi tyto části umístěte příčník a rukou jej přitáhněte k bodům E.
6. Připevněte kulovou tažnou hlavici včetně destičky se zásuvkou, plochých podložek a pojistných matic.
7. Utáhněte všechny matice a šrouby kroutivou silou uvedenou ve výkresu.
8. Odřežte střední a spodní část nárazníku, viz schéma 2.
9. Vyměňte díly odstraněné v kroku 1, 2 a 3.

Před demontáží a montáží částí vozidla konzultujte montážní příručku.

Montážní pokyny a metoda připevnění dle náčrtu.

### DŮLEŽITÉ

- \* Pokud je potřeba provést na voze úpravy, obraťte se na svého prodejce.
- \* Pokud je místo montáže opatřeno asfaltovým nátěrem nebo vrstvou nátěru snižující hluk, odstraňte je.

Abbildung 2 herausschneiden.

9. Das unter Abschnitt 1, 2 und 3 Entfernte wieder anbringen.

Für die Demontage und Montage von Fahrzeugteilen das Werkstatt-Handbuch zu Rate ziehen.

Für die Montage und die Befestigungsmittel die Skizze zu Rate ziehen.

### HINWEISE:

- \* Für (eine) eventuell erforderliche Anpassung(en) "des Fahrzeugs" ist der Händler zu Rate zu ziehen.
- \* Im Bereich der Anlageflächen muß Unterbodenschutz, Hohlraumkonservierung (Wachs) und Antiröhnmateriale entfernt werden.
- \* **Vor dem Bohren prüfen, daß keine, dort eventuell vorhandene Leitungen beschädigt werden können.**
- \* Alle Bohrspäne entfernen und gebohrte Löcher gegen Korrosion schützen.
- \* Entfernen Sie "falls vorhanden", die Plastikkappen von den Punktschweißmuttern.
- \* Für das höchstzulässige Zuggewicht und der erlaubte Kugeldruck Ihres Fahrzeugs ist Ihr Händler zu befragen.
- \* Die Quetschmuttern müssen nach einem späteren lösen der Muttern gegen neue ausgetauscht werden, da ansonsten die Sicherungswirkung nicht mehr garantiert ist!
- \* Thule haftet nicht für Schäden, die als direkte oder indirekte Folge einer nicht ordnungsgemäßen Montage auftreten, darunter fallen auch die Benutzung von ungeeigneten Werkzeugen, andere als die vorgeschriebenen Montageverfahren und Montagemittel sowie eine fehlerhafte Interpretation der betreffenden Montageanweisung.

## F INSTRUCTIONS DE MONTAGE:

Avant de commencer le montage veuillez vérifier la plaque signalétique de l'attelage afin de déterminer la figure correspondante dans la notice de montage.

© 533470/13-08-2010/5

- \* Pro informáci o maximálnim nákladu povoleném k tažení se obraťte na svého prodejce.
- \* **Při vrtání dbejte zvýšené pozornosti, zejména co se týče elektrických, brzdových a palivových kontaktů.**
- \* Pokud jsou na maticích bodového svařování plastová víčka, odstraňte je.
- \* Po montáži uschovejte tento manuál k ostatním dokladům vozidla.
- \* Společnost Thule neodpovídá za přímé ani nepřímé škody způsobené nesprávnou montáží, včetně použití nevhodných nástrojů, použití jiných metod montáže a prostředků než uvedených a nesprávným pochopením těchto pokynů k montáži.

## H SZERELÉSI ÚTMUTATÓ:

Mielőtt rögzítené az eszközöt, ellenőrizze a típusábrát, hogy a rögzítési útmutató alapján melyik ábra alkalmazandó.

1. Távolítsa el a járműről az ütközőt és az acél ütközőrudat. Lásd az ábrát 1.
2. Távolítsa el a kipufogócső utolsó függőtartóját a jobb oldalon (és a bal oldalon).
3. Oldja ki a hőpajzsot.
4. Helyezze el a A, B és C támasztékokat és illesse a D pontokhoz, majd szerelje fel az egész tárgyat lazán felcsavarva.
5. Illesse a keresztagokat az elemek közé, és ezt is rögzítse kézzel a E pontokhoz.
6. Illesse fel a gömb alakú rögzítőt, az illesztőlemezzel, a lapos alátéttekkel és az önmagától záródó anyacsavarokkal együtt.
7. Szorítsa be az összes anyát és csavart a rajzon feltüntetett csavarónyomatékig.
8. Fűrészljen ki az ütköző középső és alsó részéből egy cikket a(z) 2 ábrán feltüntetett módon.
9. Tegye vissza az 1, 2 és 3. lépésben eltávolított darabokat.

A szétszerelés és a jármű alkatrészek összeillesztése érdekében, lásd a munkahelyi kézikönyvet.

© 533470/13-08-2010/10



3. Poluzować pływę termiczną.

4. Umieścić wsporniki A, B i C i umocować je w punktach D, lekko przy-

mocować całość.

5. Umieść poprzeczkę pomiędzy elementami i dokręć ręcznie w punktach

6. Zamontować drąg kuli wraz z pływą z gniazdem wtykowym, pierścieni-

ami uszczelniającymi i nakrętkami zamozabezpieczającymi się.

7. Dokręć wszystkie śruby i nakrętki zgodnie z rysunkiem.

8. Wypłować zgodnie z rysunkiem 2 odciniek w środkowej części od

9. Poniżej umieścić to, co zostało zdemontowane w punkcie 1, 2 i 3.

**Co do montażu i montowania części pojazdu zapoznać się z**

**podręcznikiem warsztatowym.**

**Co do montażu i środków montażowych zapoznać się ze schematem.**

**Wskazówki:**

- Po przejechaniu 1000 km dokręć wszystkie elementy skręcane.

- Podczas ewentualnych odwrótów upewnić sięczy w pobliżu nie znajdują

się przewody instalacji elektrycznej, przewody hydrauliczne lub przewo-

dy paliwowe.

- Wszystkie ubytki powłoki lakierniczej zabezpieczyć przed korozją.

- Należy wyjąć ewentualne plastikowe zaślepki w punktach przyspawa-

nych nakrętek.

- Stosować nakrętki oraz śruby gatunkowe dostarczone w komplecie.

- Utrzymać kulię w czystości, oraz parnięć o regularnym jej smarowa-

niu.

- Hak holowniczy zarejestrować w stacji diagnostycznej.

Zastosowanie się do powyższych wskazań gwarantuje Państwu bez-

pieczeństwo, niezawodność i sprawność naszego wyrobu przez cały

okres jego użytkowania.

\* Firma Thule nie ponosi odpowiedzialności za straty poniesione pośred-

nio lub bezpośrednio na skutek niewłaściwego montażu, w tym użycia

niewłaściwych narzędzi i sposobów montażu niezgodnych z instrukcją,

oraz niezastosowanie się do treści instrukcji.

3. Poluzować pływę termiczną.

4. Umieścić wsporniki A, B i C i umocować je w punktach D, lekko przy-

mocować całość.

5. Umieść poprzeczkę pomiędzy elementami i dokręć ręcznie w punktach

6. Zamontować drąg kuli wraz z pływą z gniazdem wtykowym, pierścieni-

ami uszczelniającymi i nakrętkami zamozabezpieczającymi się.

7. Dokręć wszystkie śruby i nakrętki zgodnie z rysunkiem.

8. Wypłować zgodnie z rysunkiem 2 odciniek w środkowej części od

9. Poniżej umieścić to, co zostało zdemontowane w punkcie 1, 2 i 3.

**Co do montażu i montowania części pojazdu zapoznać się z**

**podręcznikiem warsztatowym.**

**Co do montażu i środków montażowych zapoznać się ze schematem.**

**Wskazówki:**

- Po przejechaniu 1000 km dokręć wszystkie elementy skręcane.

- Podczas ewentualnych odwrótów upewnić sięczy w pobliżu nie znajdują

się przewody instalacji elektrycznej, przewody hydrauliczne lub przewo-

dy paliwowe.

- Wszystkie ubytki powłoki lakierniczej zabezpieczyć przed korozją.

- Należy wyjąć ewentualne plastikowe zaślepki w punktach przyspawa-

nych nakrętek.

- Stosować nakrętki oraz śruby gatunkowe dostarczone w komplecie.

- Utrzymać kulię w czystości, oraz parnięć o regularnym jej smarowa-

niu.

- Hak holowniczy zarejestrować w stacji diagnostycznej.

Zastosowanie się do powyższych wskazań gwarantuje Państwu bez-

pieczeństwo, niezawodność i sprawność naszego wyrobu przez cały

okres jego użytkowania.

\* Firma Thule nie ponosi odpowiedzialności za straty poniesione pośred-

nio lub bezpośrednio na skutek niewłaściwego montażu, w tym użycia

niewłaściwych narzędzi i sposobów montażu niezgodnych z instrukcją,

oraz niezastosowanie się do treści instrukcji.

1. Depozet le pare-chocs du véhicule y compris la traverse en acier.

3. Voir la figure 1.

2. Démontez à gauche (et à droite) le collier de fixation de l'échappement

arrière.

3. Détacher le bouclier thermique.

4. Positionner les supports A, B et C et les fixer à l'emplacement des

points D, monter l'ensemble sans serrer.

5. Monter la traverse entre les profilés et la fixer (en serrant à la main) sur

les points E.

6. Monter la barre de la rotule y compris la prise électrique, les rondelles

de blocage et les écrous autoétréés.

7. Serrer tous les boulons et écrous conformément au schéma.

8. Scier au centre de la partie inférieure du pare-chocs une partie corres-

pondant à la figure 2.

9. Remettre en place les éléments déposés au point 1, 2 et 3.

**Pour le montage et le démontage des pièces du véhicule, consulter la**

**notice du fabricant.**

**Consulter le croquis pour voir le montage et les moyens de fixation.**

**REMARQUE:**

\* Pour une/des adaptations indispensables sur le véhicule, veuillez con-

sulter le concessionnaire.

\* Enlever la couche de bitume ou d'anti-rouille qui recouvre éventu-

ellement les points de fixation.

\* Pour connaître le poids de traction maximum et le poids en flèche sur la

rotule autorisée du véhicule, veuillez consulter votre concessionnaire.

\* Retirer "si présents" les embouts en plastique des écrous de soudure

par point.

\* Cette notice de montage doit être conservée à bord du véhicule après

le montage de l'attelage.

\* Thule décline toute responsabilité pour les dommages qui pourraient

directement ou indirectement résulter d'un montage incorrect, y compris

l'utilisation d'outils inappropriés et l'utilisation d'un mode d'emploi et de

**SF**

**ASENNUSOHJEET:**

**Ennen asennusta, selvittää tyypilliviestä, mikä asennusohjeen piirro-**

**skoskee kyseistä autoa**

1. Irrota ajoneuvosta puskuri sekä teräksinen iskunvaimenninpalkki. Ks.

2. Irrota takimmainen pakoputken riippukannatin vasemmalta (ja oikeal-

ta).

3. Ota irti lämpösuojus.

4. Aseta kannattimet A, B ja C ja kiinnitä ne kaikki

löyhästi.

5. Kiinnitä poikittaispalkki profiilien väliin ja kiinnitä ne löyhästi kohtiin E.

6. Kiinnitä kuulavetoalite (hitich) sekä pistorasialavy, sulikurenkaat ja itse-

lukkittuvat mutterit.

7. Kiristä kaikki puitit ja mutterit piirroksen mukaisesti.

8. Sahaa irti osa puskurin alaosan keskiosasta kuvan 2 osoittamalla

tavalla.

9. Aseta takaisin paikalleen kohdan 1, 2, ja 3 osat.

**Ajoneuvon osien purkamis- ja asennusohjeet, ks. työpöydällä käytet-**

**ty käsikirja.**

**Asennus- ja kiinnitysohjeet, ks. piirros.**

**Irrotettavan kuulajärjestelmän asennus- ja purkamisohjeet, ks. ohe-**

**nen asennusopas.**

**TÄRKEÄÄ:**

\* "Ajoneuvoa" koskevasta mahdollisesta tarpeellisesta

sovellutusesitasovellutuksista on kysyttävä neuvoa jälleennyjältä.

\* Mikäli kiinnityskohdissa on bitumi- tai tärinänestokerros, se on poistet-

tava.

\* Auton vetämää sallittua enimmäiskuormitusta on tiedustettava jälleen-

myyjältä.

\* **Porättäessä on huolehdittava siitä, että ei jouduta kosketuksiin sähkö-,**

**järju- tai polttoainelihtojen kanssa.**

© 533470/13-08-2010/9

means autres que ceux prescrits, ou bien résultat d'une interprétation

inexacte des présentes instructions de montage.

**Före du startar monteringen måste du kontrollera typskylten för att**

**kunna bedöma vilken skiss i monteringsanvisningen som skall**

**användas.**

1. Demontera stötfångaren inklusive stötranden av stål från fordonet. Se

figur 1.

2. Demontera till vänster (och höger) avgasrörets bakre fasta

3. Lossa värmeskölden.

4. Placera stöden A, B och C och fäst dem vid punkterna D, fäst sedan

det hela utan att dra åt ordentligt.

5. Fäst tvärbalken mellan profilerna, fäst för hand på positionerna E.

6. Montera kullstången inklusive kontaktplattan, planbrickor och självä-

sande muttrar.

7. Momentdrag alla skruvar och muttrar enligt figuren.

8. Säg ut en del ur mitten av stötfångarens undersida enligt figur 2.

9. Montera de delar som demonterades under punkt 1, 2 och 3.

**Se verkstadshandboken för demontering och montering av fordonets**

**delar.**

**Se skissen för montering och monteringsmaterial.**

**OBS:**

\* Kontakta återförsäljaren om fordonet eventuellt bör modifieras.

\* Om det finns ett bitumen- eller stötdämpande lager vid kontaktytor skall

detta avlägnas.

\* Kontakta din återförsäljare för ditt fordon's max. dragvikt och tillåtna kul-

tryck.

\* **Vid borning skall man se till att elektrisk-, broms- og bränsleledningar-**

**na inte skadas.**

\* Avlägsna de små plastlocken - om dessa finns - från punktsvetsmutterar-

na.

© 533470/13-08-2010/6

- \* Efter att draget är monterat, placera monteringsanvisningen tillsammans med bilens övriga dokument.
- \* Thule är inte ansvariga för skada som orsakats direkt eller indirekt av felaktig montering, inklusive användning av olämpliga verktyg, andra monteringsmetoder och processer än de som beskrivs, samt felaktig tolkning av dessa monteringsinstruktioner.

## DK MONTAGEVEJLEDNING:

For at vælge rigtigt spændingsmoment, er det vigtigt at aflæse serienummeret på typepladen, for at kunne vælge hvilket af de medsendte diagrammer der skal anvendes.

1. Demonter kofangeren, inklusive køretøjets stålstødbjælke. Se fig. 1.
2. Demonter til venstre (og til højre) den bageste udstødningsophængsbøjle.
3. Løsn varmeskjoldet.
4. Anbring støtterne A, B og C og monter disse ved punkterne D; monter det hele manuelt.
5. Monter tværvangen mellem profilerne; monter denne manuelt på punkterne E.
6. Monter kuglestangen, inklusive kontaktplade, planskiver og selvlåsende møtrikker.
7. Spænd alle bolte og møtrikker ifølge tegning.
8. Sav en del ud af kofangeren midt på undersiden jf. fig. 2.
9. Monter de dele, som blev fjernet under punkt 1, 2 og 3.

**Rådfør for demontering og montage af dele til køretøjet arbejdsplads-håndbogen.**

**Rådfør for montage og montagemidler skitsen.**

### BEMÆRK:

- \* Kontakt forhandleren i forbindelse med eventuelle påkrævede ændring(er) på køretøjet.
- \* Undervognsbehandlingen skal fjernes de steder hvor trækket ligger an mod bilen.
- \* Kontakt Deres forhandler for oplysninger om den maksimale trækraft og

### N.B.:

- \* Para (una) eventual(es) adaptación(es) 'del vehículo' consúltese al concesionario.
- \* Si en los puntos de fijación hay una capa de betún o anti-choque hay que quitarla.
- \* Consulte a su concesionario para el peso máximo de tracción y la presión de la bola admitida de su vehículo.
- \* **No agujerear cable de eléctrico, tubos de freno o gasolina"**
- \* Retirar, si presentes, los capuchones de plástico de las tuercas de soldadura por punto.
- \* Guarde estas instrucciones junto a la documentación del vehículo después del montaje del enganche.
- \* Thule no se responsabiliza por daños causados, directa o indirectamente, por un montaje incorrecto, incluyendo el uso de herramientas inadecuadas, por el uso de métodos de montaje y medios distintos a los indicados y por la interpretación incorrecta de estas instrucciones de montaje.

## I ISTRUZIONI PER IL MONTAGGIO:

Prima di iniziare il montaggio verificare la terghetta per determinare quale disegno, presente nelle istruzioni, è applicabile.

1. Smontare il paraurti e la barra d'acciaio dal veicolo. Vedi figura 1.
2. Smontare a sinistra (e a destra) il sostegno più esterno del tubo di scarico.
3. Staccare lo scudo termico.
4. Posizionare i sostegni A, B ed C e fissarli manualmente in corrispondenza dei punti D.
5. Montate la traversa tra i profili e fissateli manualmente in corrispondenza dei punti E.
6. Montare l'asta della sfera, completa di piastra di contatto, rondelle e dadi autobloccanti.
7. Serrare tutti i dadi e bulloni alle coppie di serraggio indicate nel disegno.
8. Segare via la parte indicata in figura 2 dalla parte centrale inferiore del

det tilladte kugletryk.

- \* **Vær forsigtig ikke at bore i ledninger-,bremse eller benzinslange**
- \* Fjern plasticpropperne "om de findes" fra de punktsvejsede møtrikker.
- \* Thule er ikke ansvarlig for skade der direkte eller indirekte er forårsaget af forkert montage, herunder også iberegnet brug af forkert værktøj og anvendelse af anden montagemetode og andre montagemidler end de foreskrevne samt fejltolkning af den medfølgende montagevejledning.

\* DENNE MONTERINGSVEJLEDNING SKAL MEDBRINGES VED SYN.

## E INSTRUCCIONES DE MONTAJE:

Antes de comenzar el montaje por favor, verifique la placa descriptiva del enganche con el fin de determinar la figura correspondiente en la reseña de montaje.

1. Desmontar el parachoques inclusive el tope de acero del vehículo. Véase la figura 1.
2. Desmontar a la izquierda (y a la derecha) la abrazadera posterior de sujeción del tubo de escape.
3. Desprender el escudo térmico.
4. Colocar los soportes A, B y C y fijarlos a la altura de los puntos D, montar el conjunto sin apretar mucho.
5. Colocar la pieza transversal entre las secciones, y colocarlo apretando a mano en los puntos E.
6. Montar la barra de la bola inclusive placa enchufe, arandelas planas y tuercas de seguridad.
7. Apretar todos los tornillos y tuercas de acuerdo con los puntos del gráfico.
8. Serrar una parte de acuerdo con la figura 2 en el centro del lado inferior del parachoques.
9. Volver a poner lo retirado bajo punto 1, 2 y 3.

**Consultar para el desmontaje y montaje de piezas del vehículo el manual de instalación de taller.**

**Consultar el croquis para el montaje y medios de fijación.**

© 533470/13-08-2010/7

paraurti.

9. Rimontare quanto rimosso al punti 1, 2 ed 3.

**Per lo smontaggio ed il montaggio dei componenti del veicolo consultare il manuale tecnico dell'officina.**

**Consultare il disegno per il montaggio ed i dispositivi di fissaggio.**

### N.B.:

- \* Per eventuali necessari adattamenti "del veicolo" si consiglia di consultare il fornitore.
- \* Rimuovere lo strato di materiale isolante dai punti d'attacco.
- \* Per il peso complessivo trainabile della Vostra vettura, consultate il Vostro rivenditore autorizzato.
- \* **Praticando i fori, prestare attenzione a non danneggiare i cavi elettrici, i cavi del freno e i condotti del carburante.**
- \* Rimuovere, se presenti, i coperchietti in plastica dai dadi di saldatura per punto.
- \* Questa istruzione di montaggio deve essere allegata ai documenti del veicolo dopo l'installazione del gancio.
- \* Thule non può essere ritenuta responsabile per eventuali danni direttamente o indirettamente dovuti ad un errato montaggio, intendendo con ciò anche l'uso di attrezzi non idonei e l'uso di metodi e mezzi di montaggio diversi da quelli prescritti, nonché all'errata interpretazione delle seguenti istruzioni di montaggio.

## PL INSTRUKCJA MONTAŻU:

Przed rozpoczęciem montażu należy sprawdzić tabliczkę znamionową, żeby ustalić, który z szablonów znajdujących się w instrukcji montażowej należy wykorzystać.

1. Zdemontować z pojazdu zderzak wraz ze stalową belką zderzakową. Patrz rysunek 1.
2. Zdemontować po lewej (i po prawej) stronie ostatnie ramię zawieszania rury wydechowej.

© 533470/13-08-2010/8