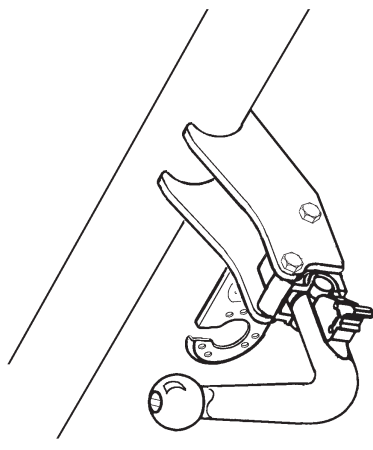
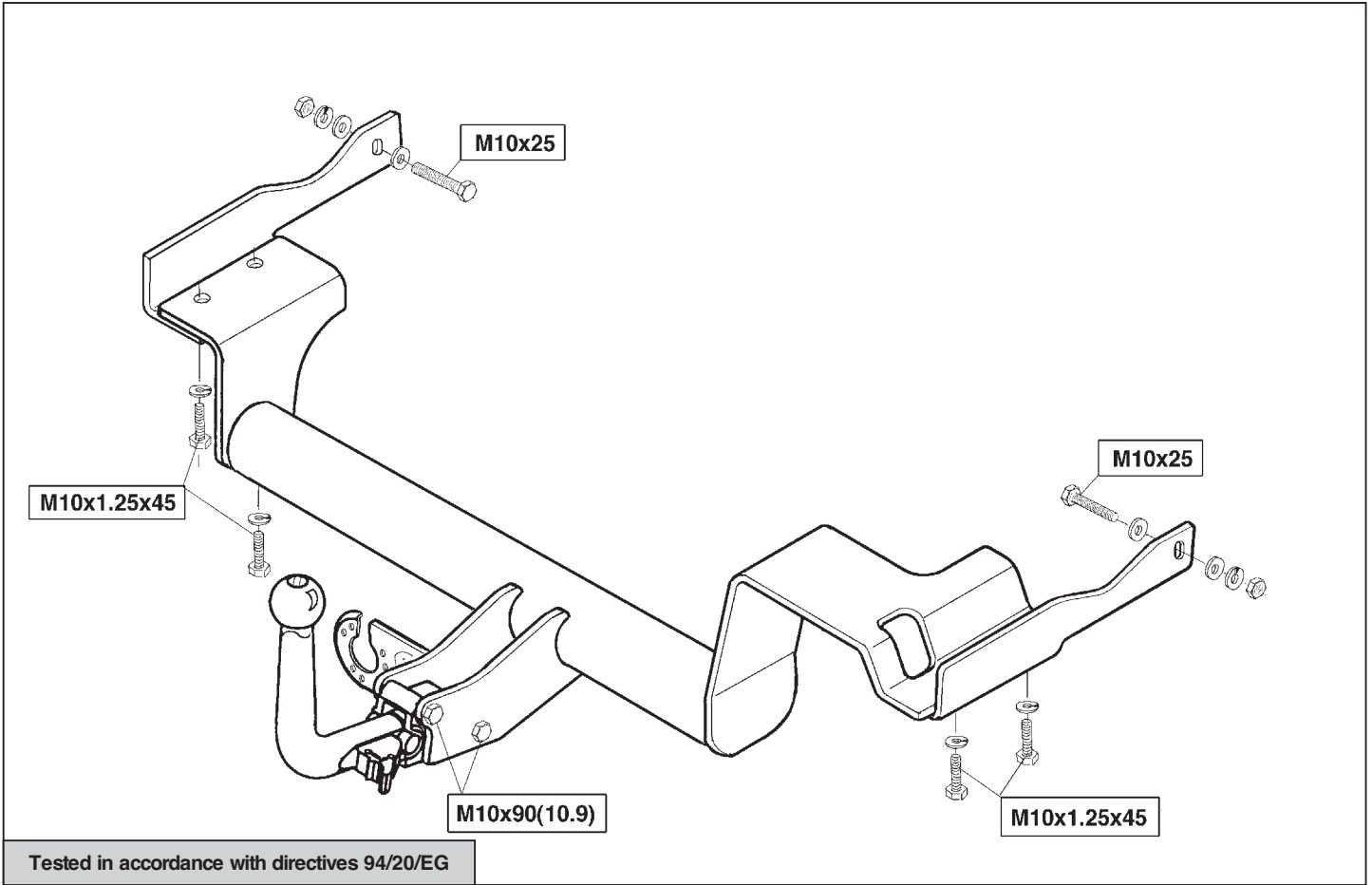

Fitting instructions

Toyota

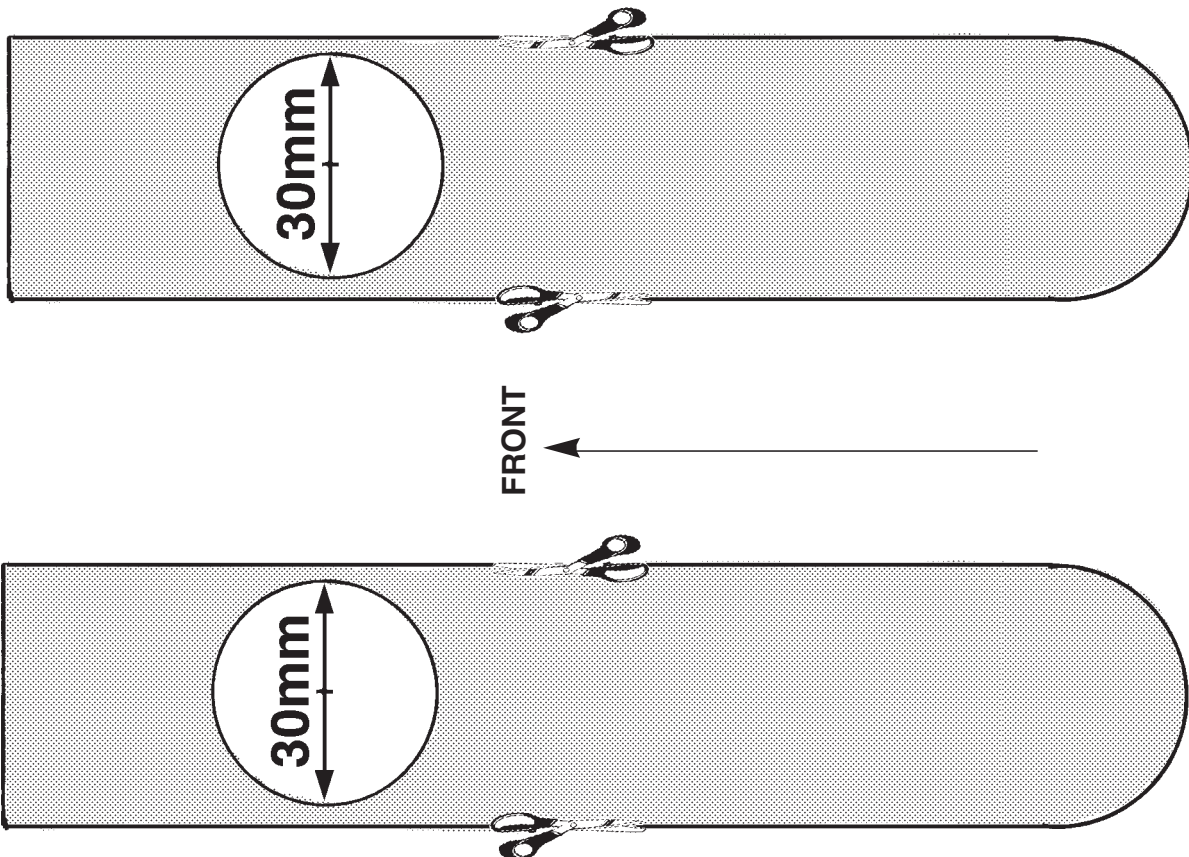
Yaris Verso; 1999->

Type: 3019





© 301970/17-06-2009/1

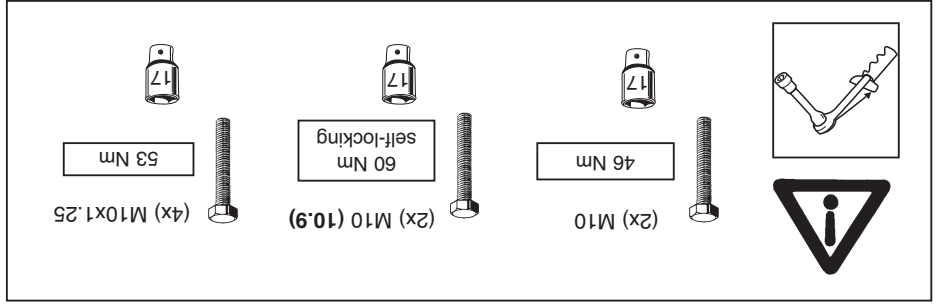
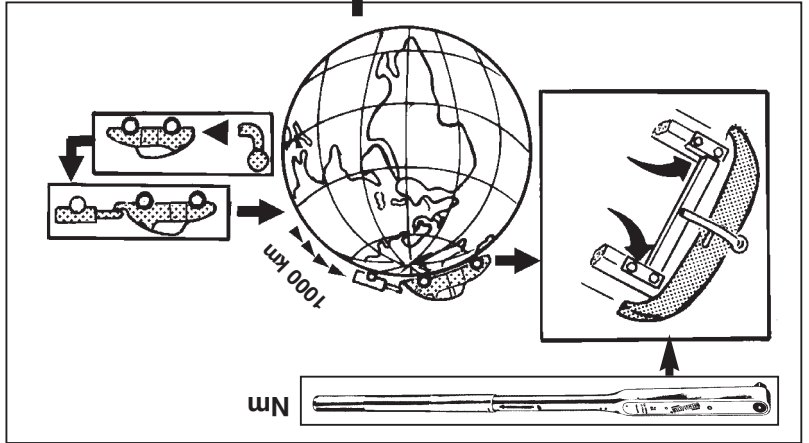


TEMPLATE

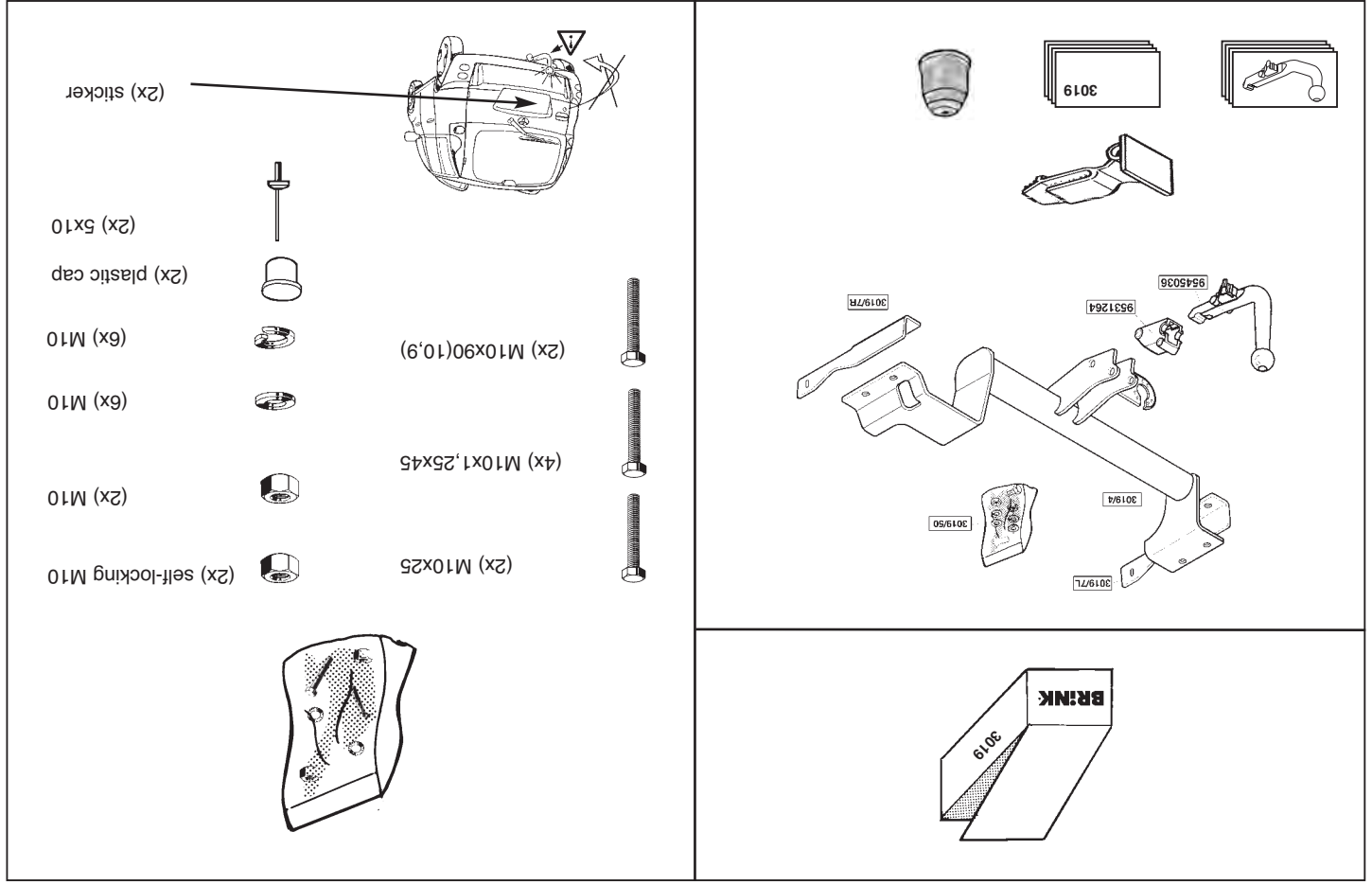
© 301970/17-06-2009/18

HINWEISE:

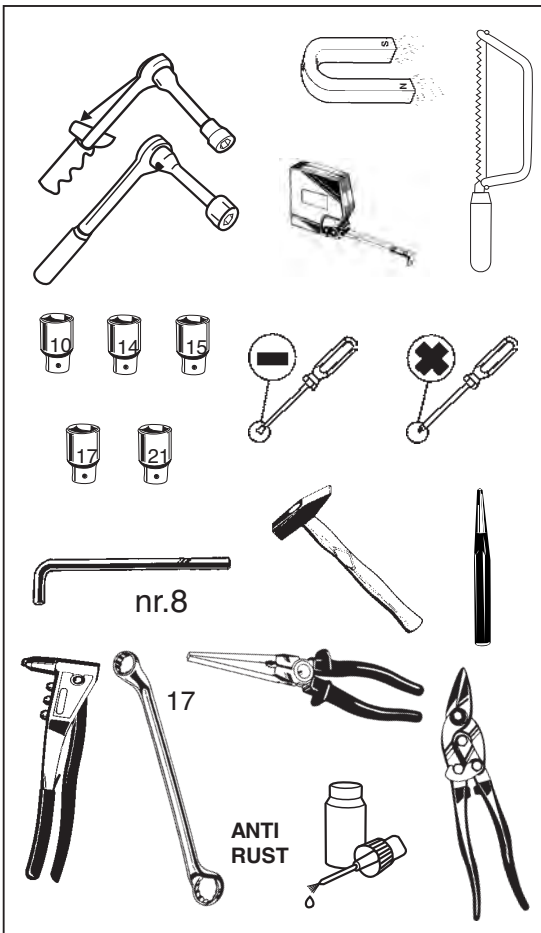
- * Die für das Fahrzeug zugelassene Anhängelast ist den Fahrzeug Unterlagen zu entnehmen. Bei Änderungen des Fahrzeuggewichtes muß die höchstzulässige Anhängelast gegebenenfalls aus dem D-Wert nachgerechnet werden.
- * Auskunft hierüber kann ihr Fachhändler oder der TÜV geben.
- * Elektrische Anlage gemäß StVZO anbringen.



© 301970/17-06-2009/17

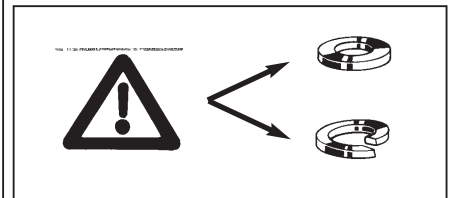
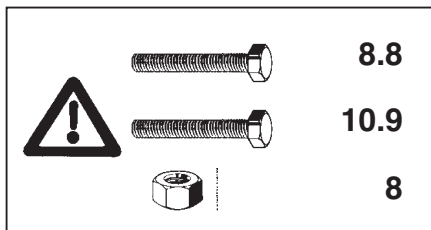
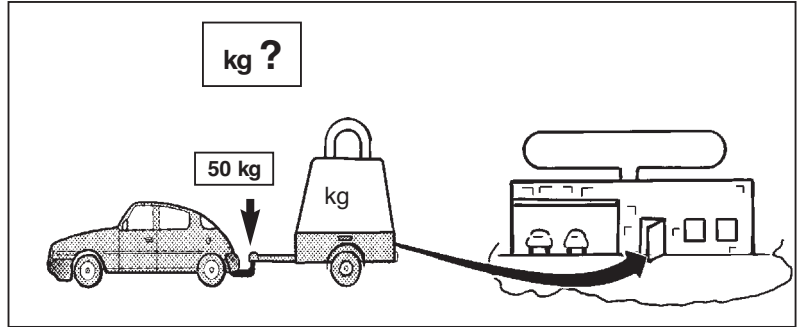


© 301970/17-06-2009/2

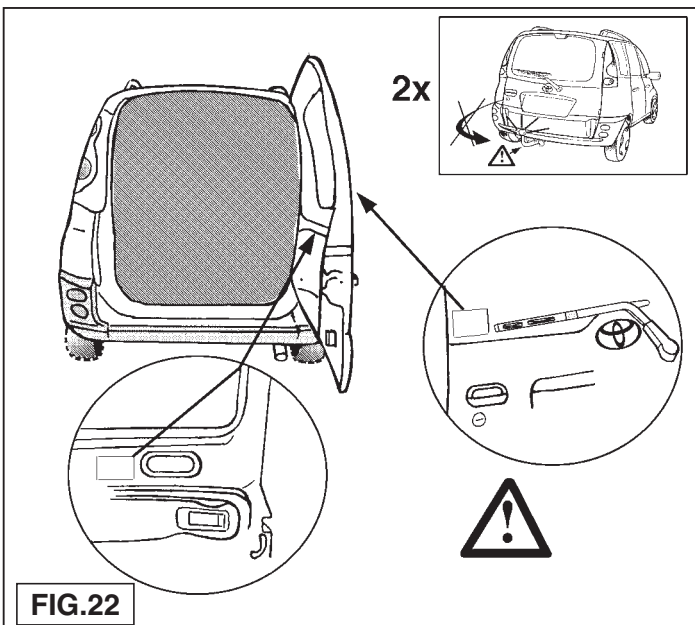


D-value

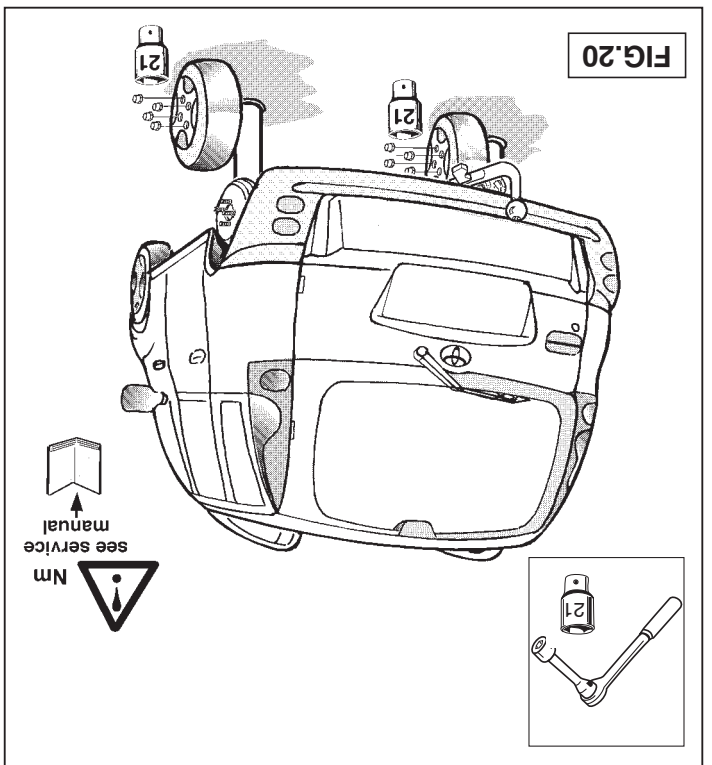
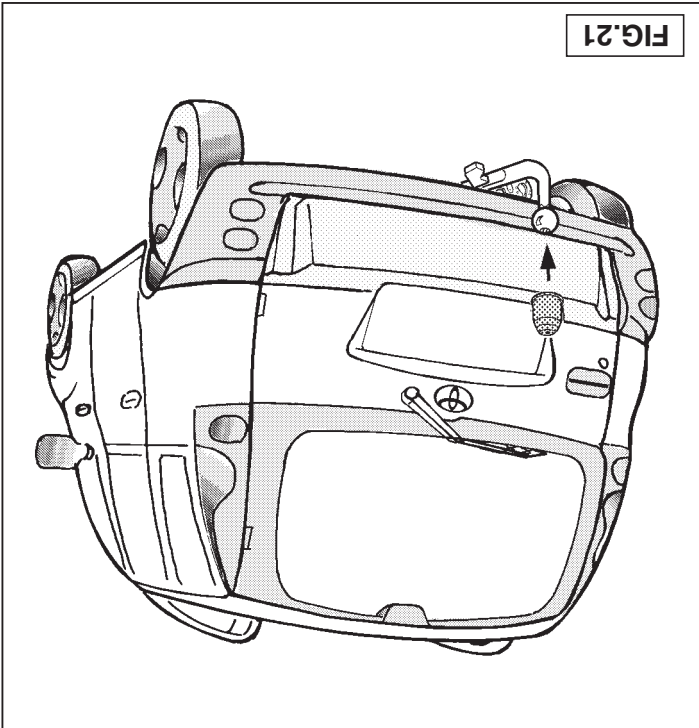
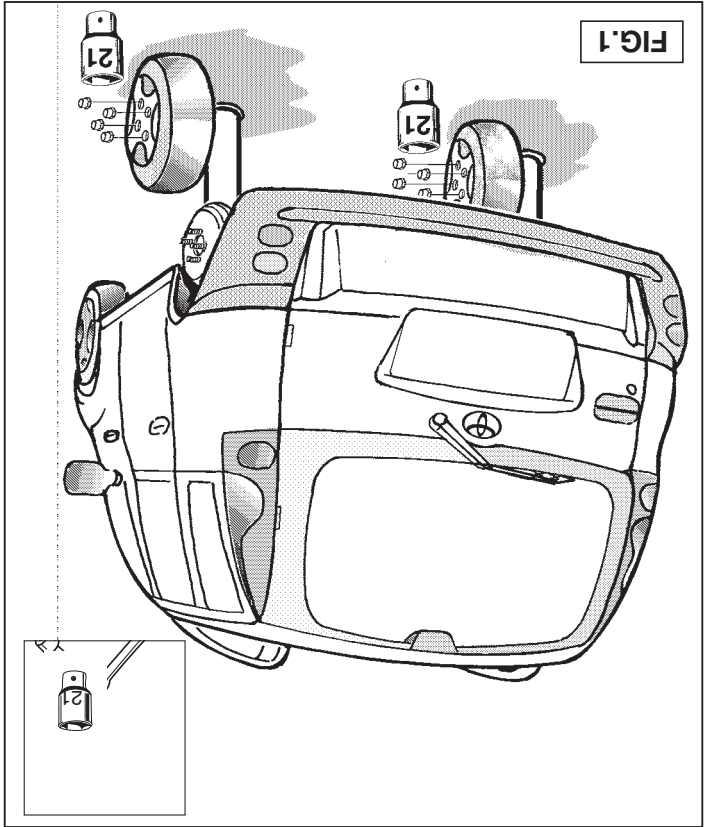
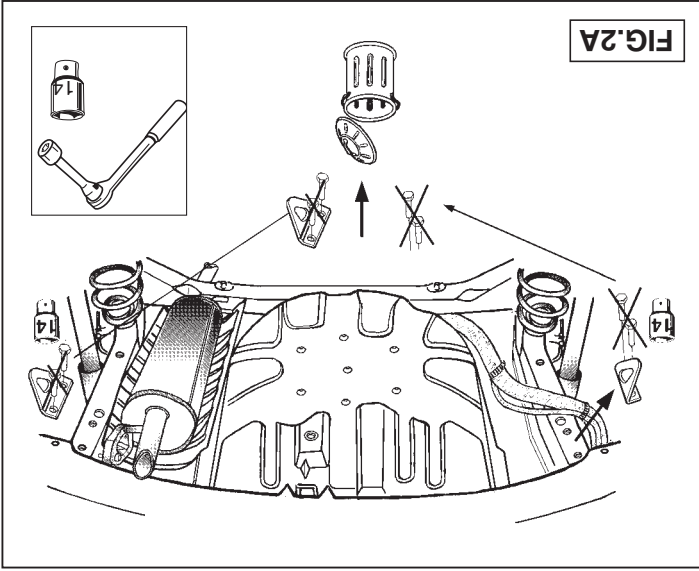
$$D = \frac{1530 \text{ K.G max} \times 1000 \text{ K.G max}}{1530 \text{ K.G max} + 1000 \text{ K.G max}} \times \frac{9.81}{1000} = 6.3 \text{ kN}$$

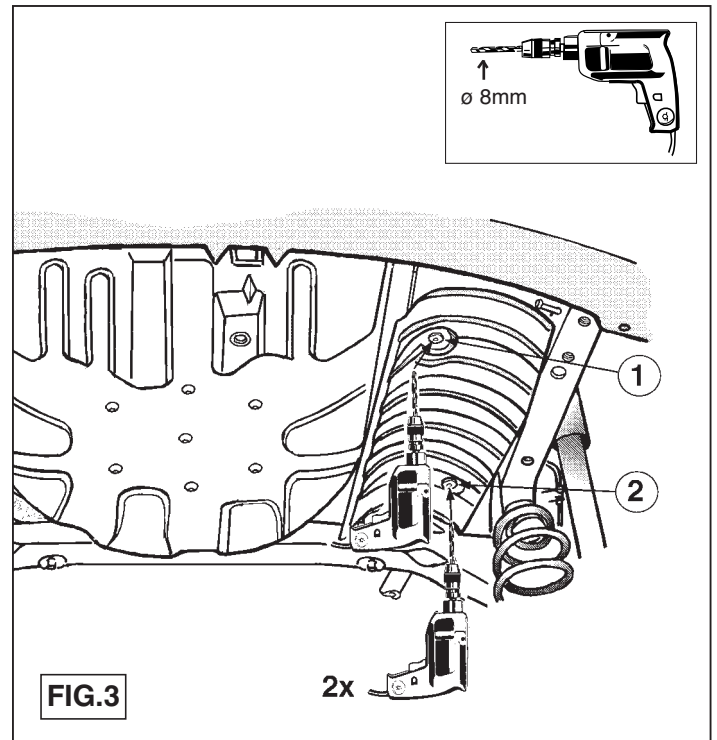
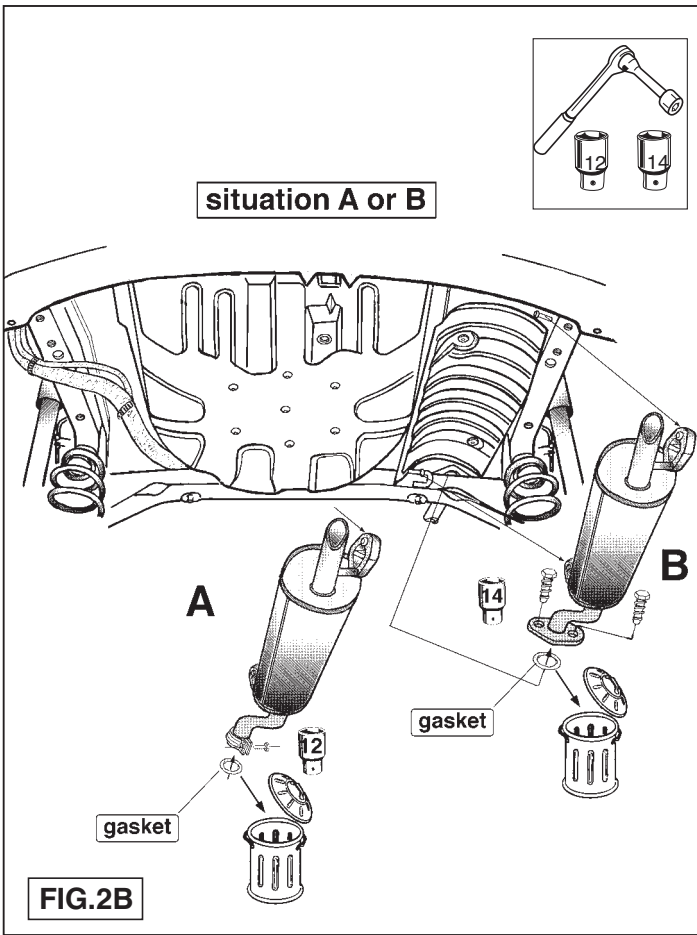


© 301970/17-06-2009/3

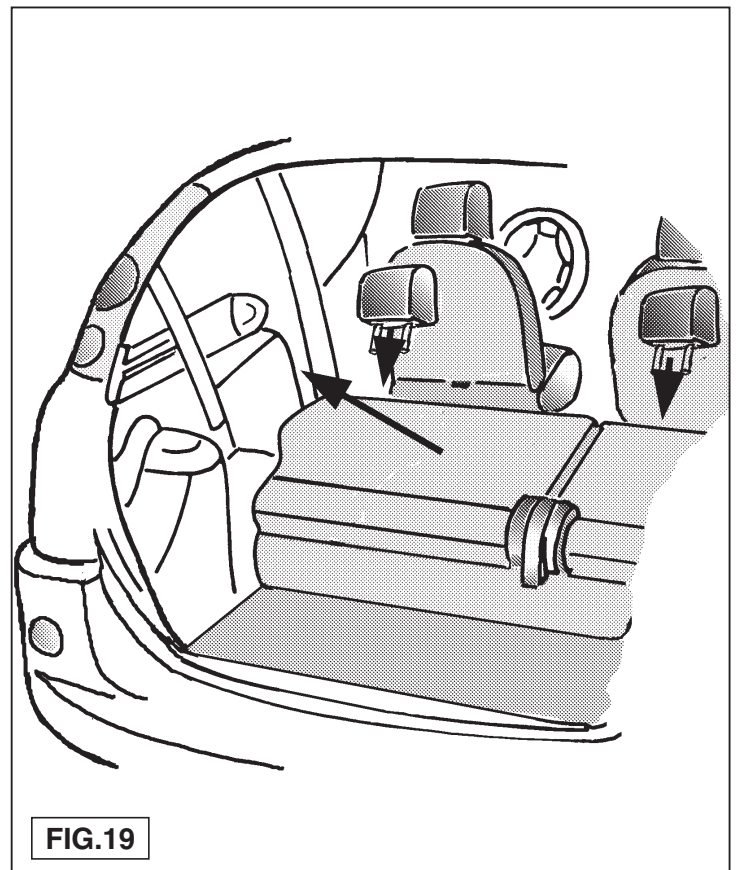
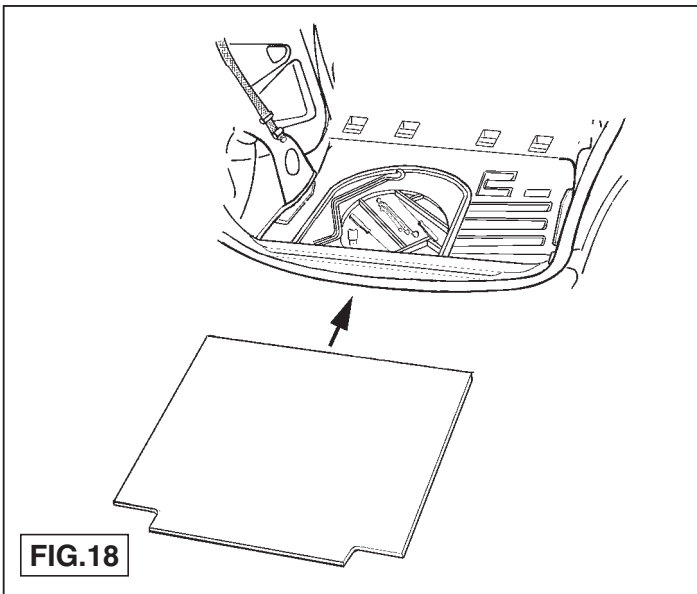


© 301970/17-06-2009/16





© 301970/17-06-2009/5



© 301970/17-06-2009/14

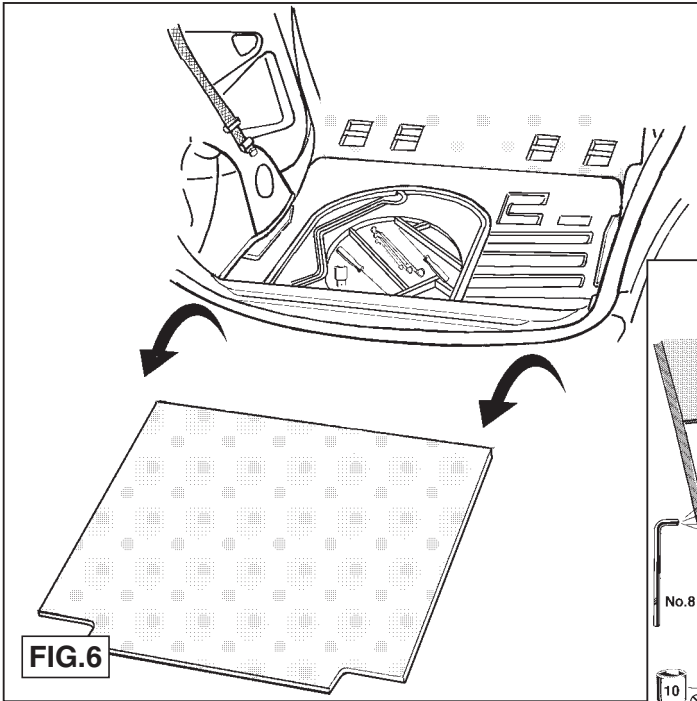


FIG.6

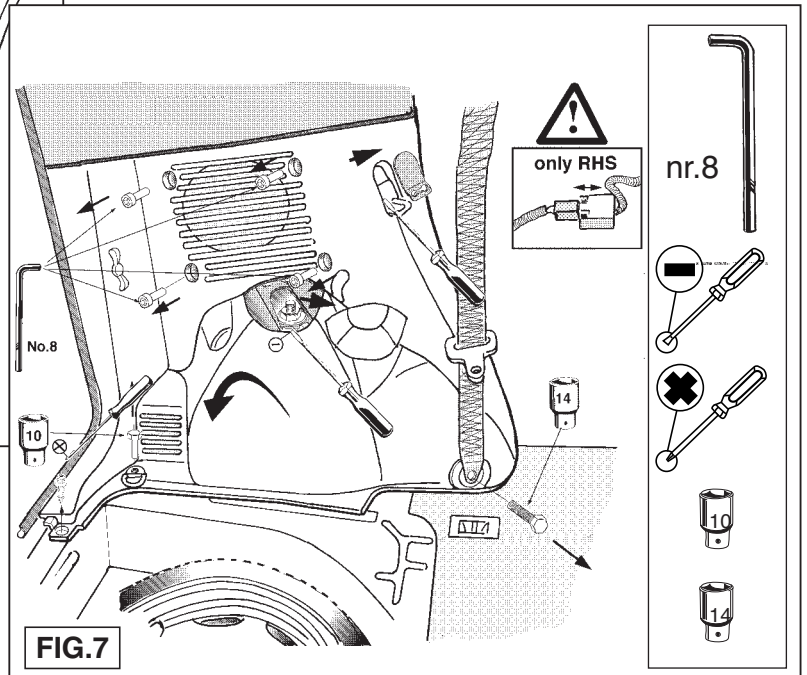


FIG.7

© 301970/17-06-2009/7

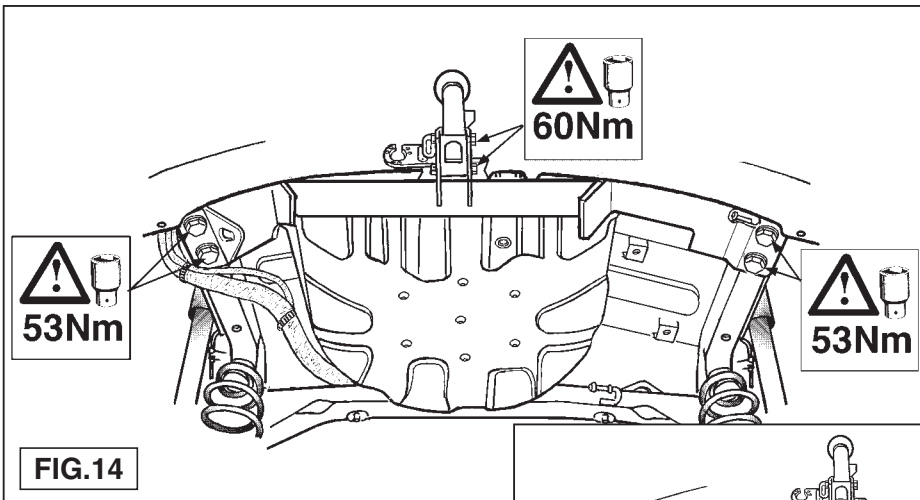


FIG.14

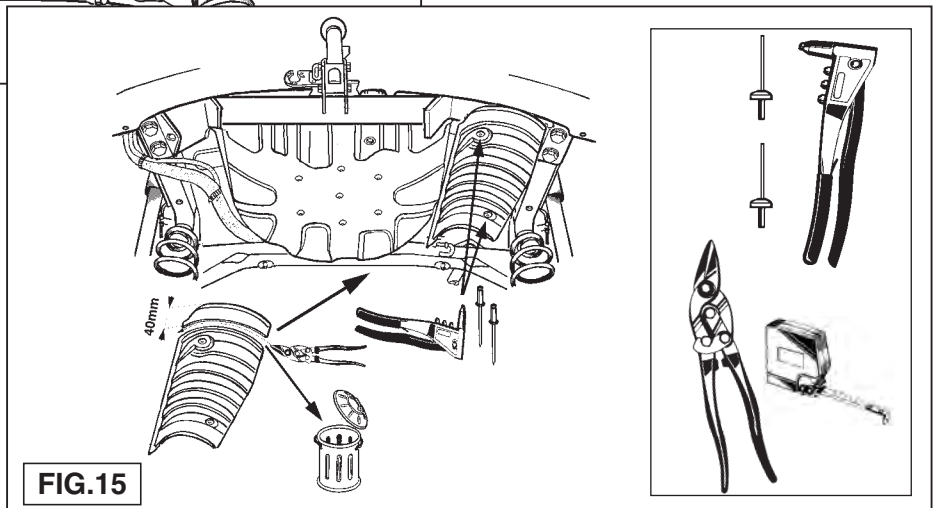
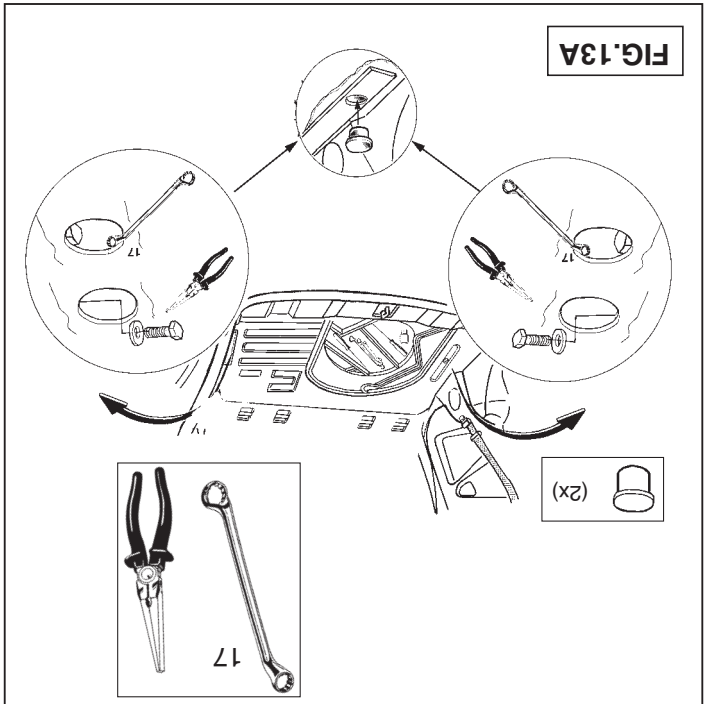
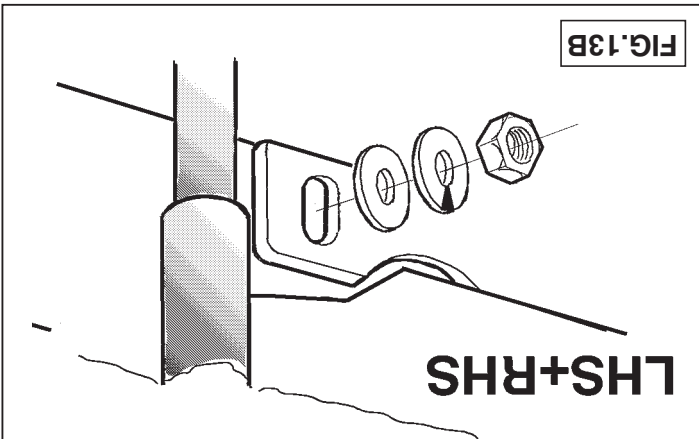
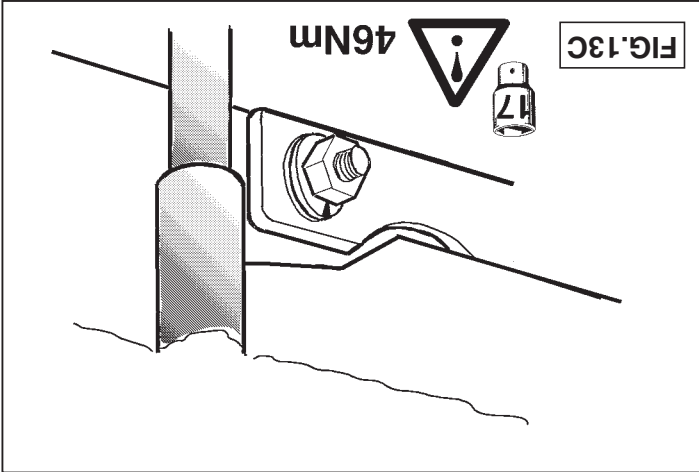
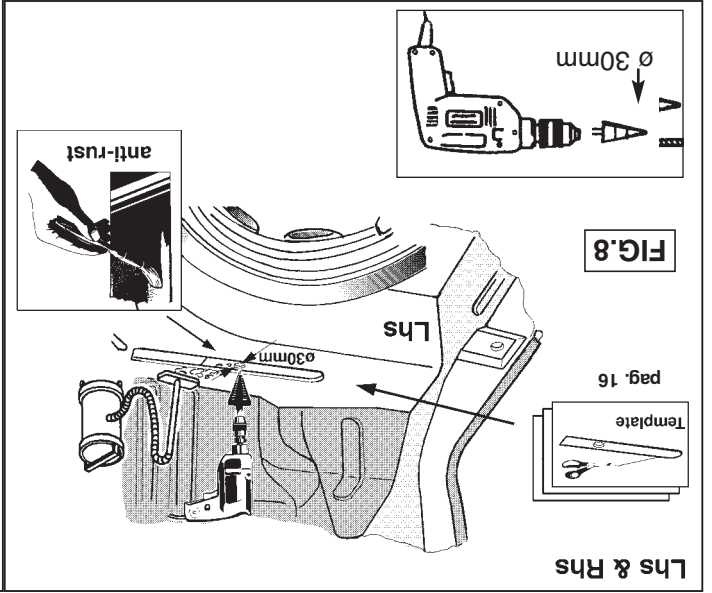
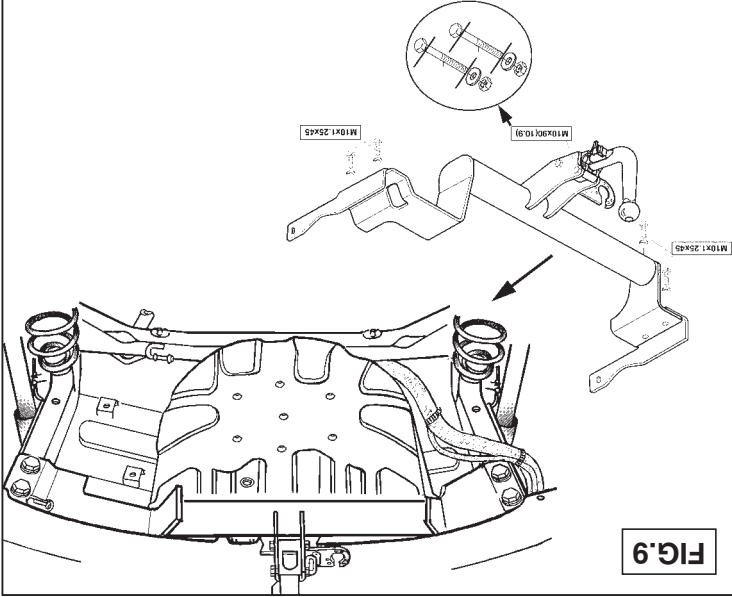
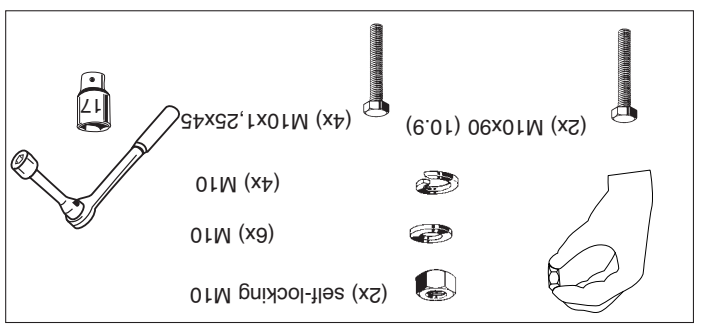
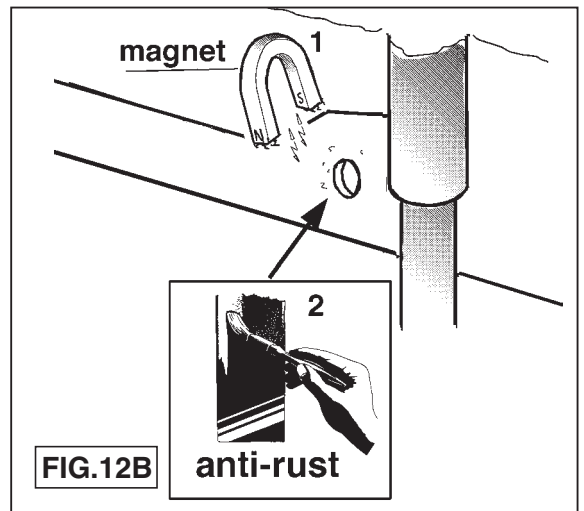
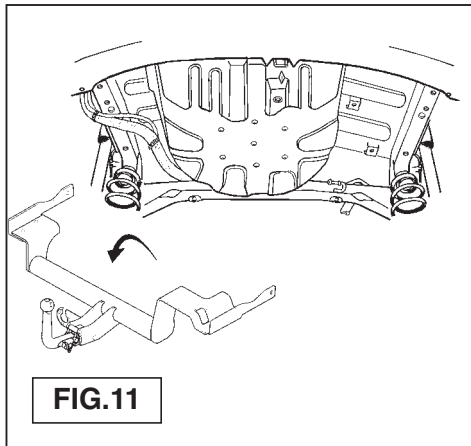
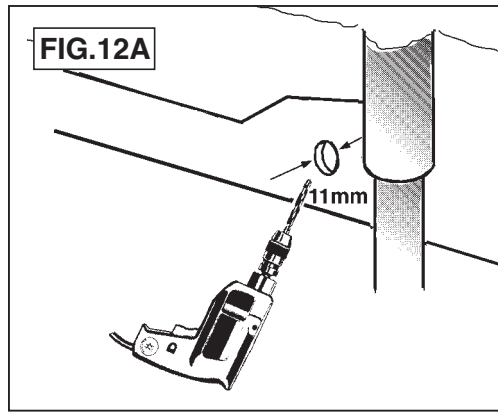
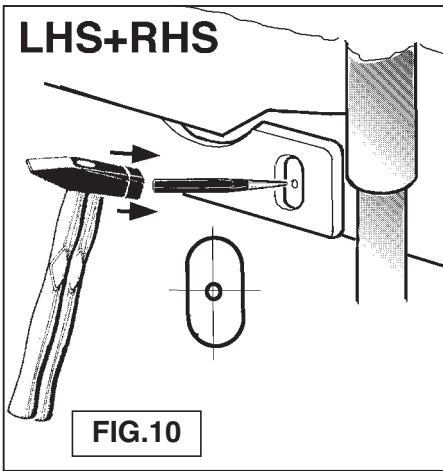


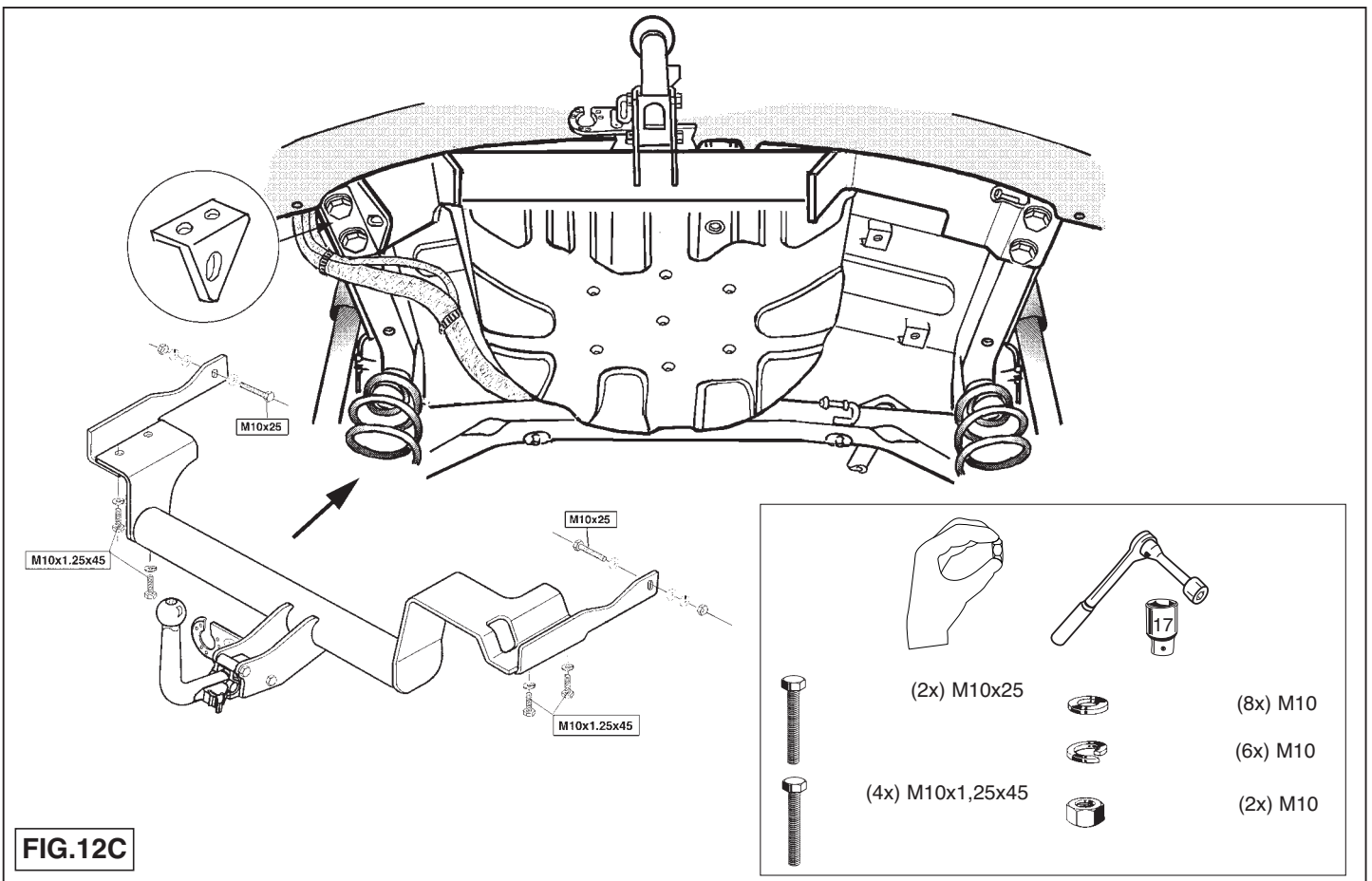
FIG.15

© 301970/17-06-2009/12





© 301970/17-06-2009/9



© 301970/17-06-2009/10