

---

Fitting instructions

---

Make : Toyota

---

RAV 4 (only 4WD); 2000->

---

Type : 3289

---

**MODEL CODE RAV4:**

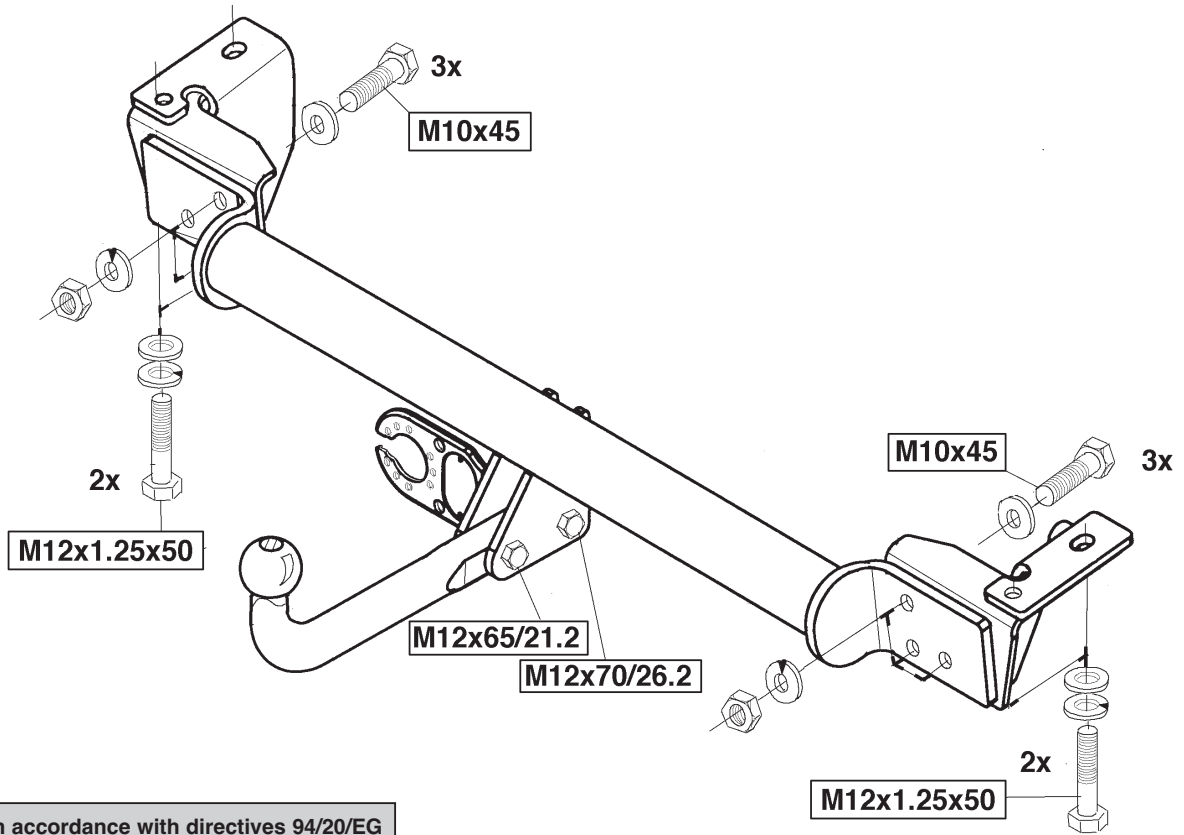
ACA 20\*-A\*\*NKW (1A)

ACA 21\*-A\*\*NKM (1A)

CLR 20\*-A\*\*NKW (1A)

CLR 21\*-A\*\*NKM (1A)

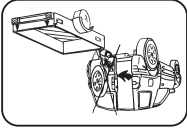
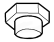










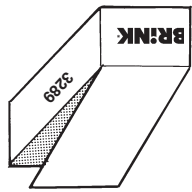
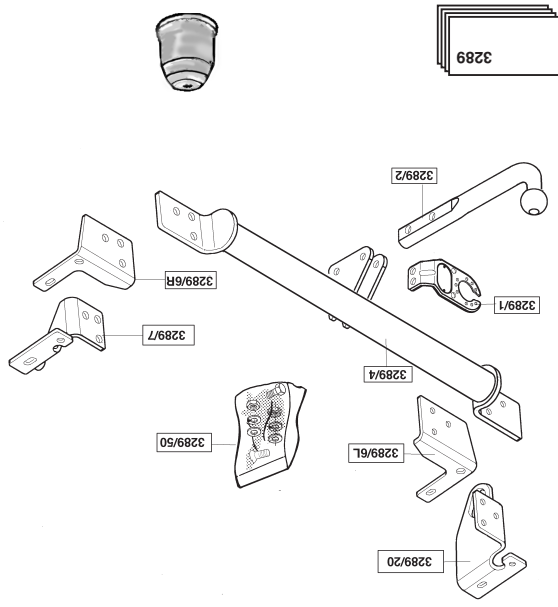
(Only 4x4 with 215/70R16 tyre)








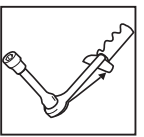


Tested in accordance with directives 94/20/EG

© 328970/16-10-2000/1

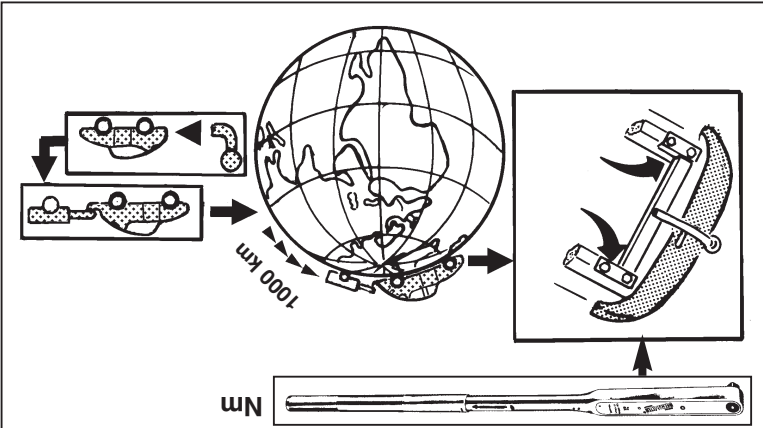
© 328970/16-10-2000/10

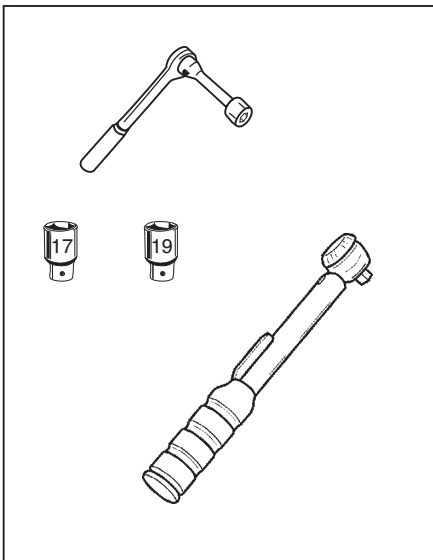
<p>(1x) </p> <p>(6x) M10 </p> <p>(6x) M12 </p> <p>(6x) M10 </p> <p>(4x) M12 </p> <p>(6x) M10 </p> <p>(6x) M10x45 </p> <p>(1x) M12x65/21,2 </p> <p>(1x) M12x70/26,2 </p> <p>(4x) M12x1,25x50 </p> <p>(6x) M10 </p> <p>(2x) self-locking M12 </p>	<p></p> <p></p>
---	--

<p>(4x) M12x1,25 </p> <p>95 Nm </p>	<p>(2x) M12 self-locking </p> <p>71 Nm </p>	<p>(6x) M10 </p> <p>46 Nm </p>	<p></p> <p></p>
---	---	--	---

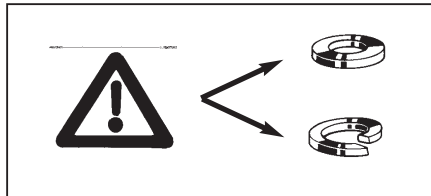
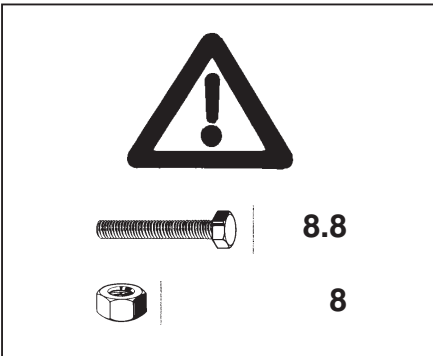
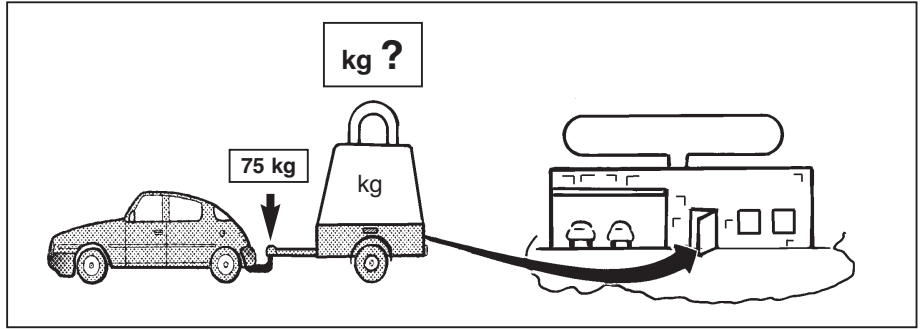
\* Die für das Fahrzeug zugelassene Anhängelast ist den Fahrzeug Unterlagen zu entnehmen. Bei Änderungen des Fahrzeuggewichtes muß die höchstzulässige Anhängelast gegebenenfalls aus dem D-Wert nachgerechnet werden.  
 \* Auskunft hierüber kann Ihr Fachhändler oder der TÜV geben.  
 \* Elektrische Anlage gemäß StVZO anbringen.

**HINWEISE:**

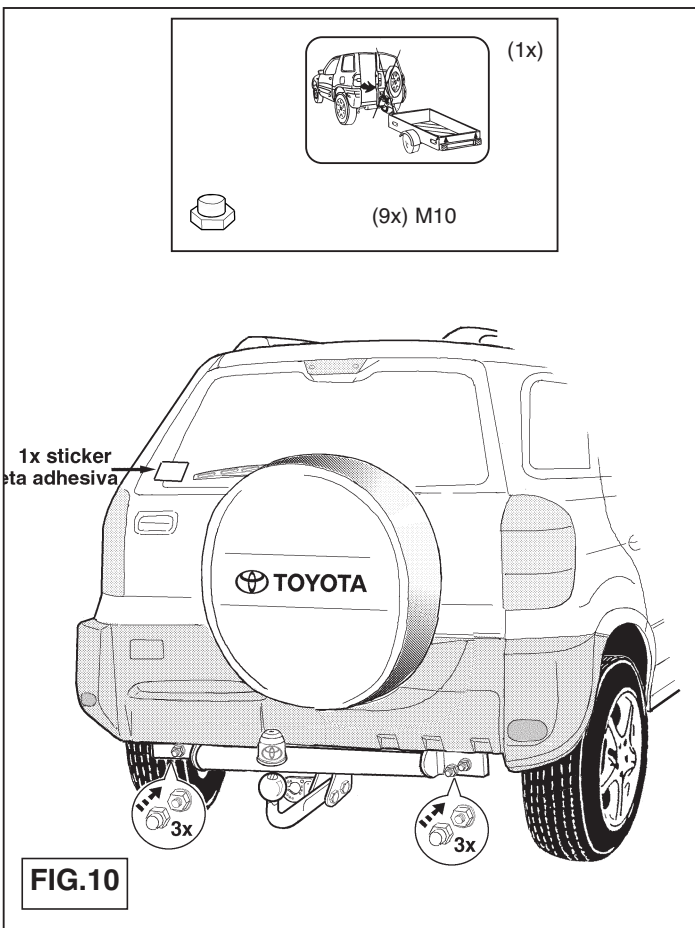




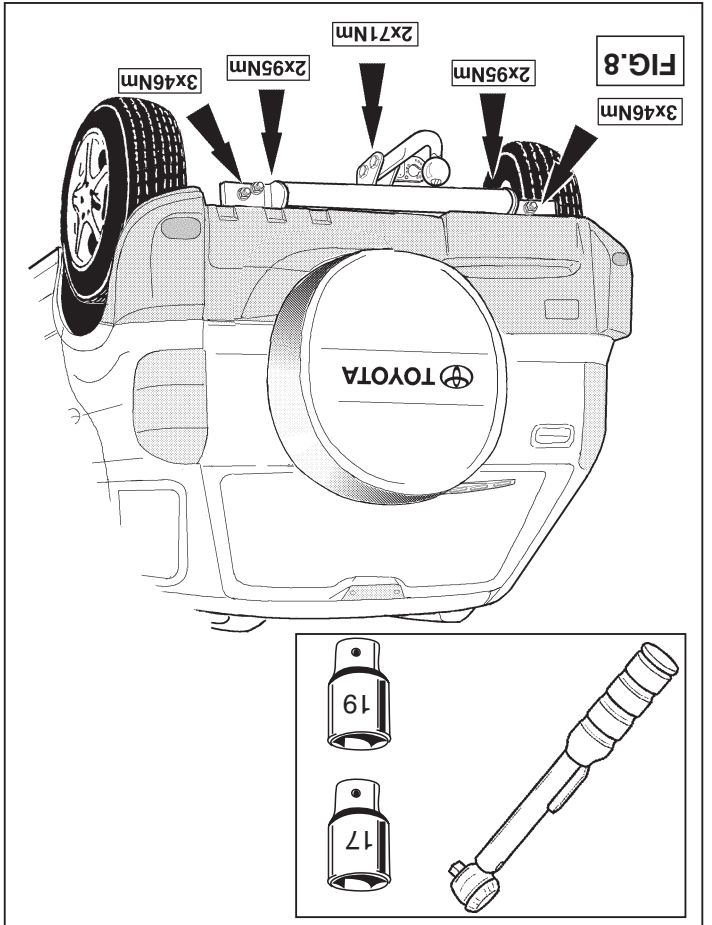
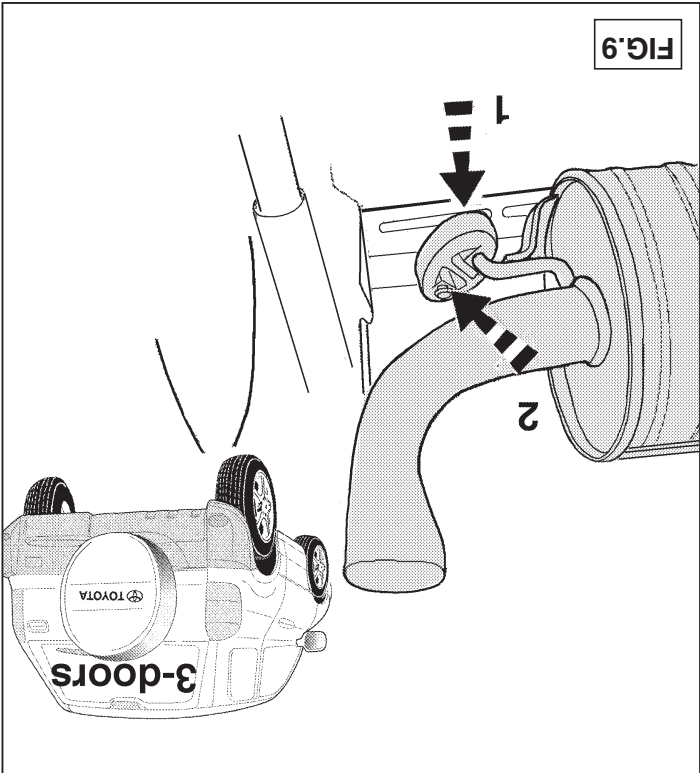
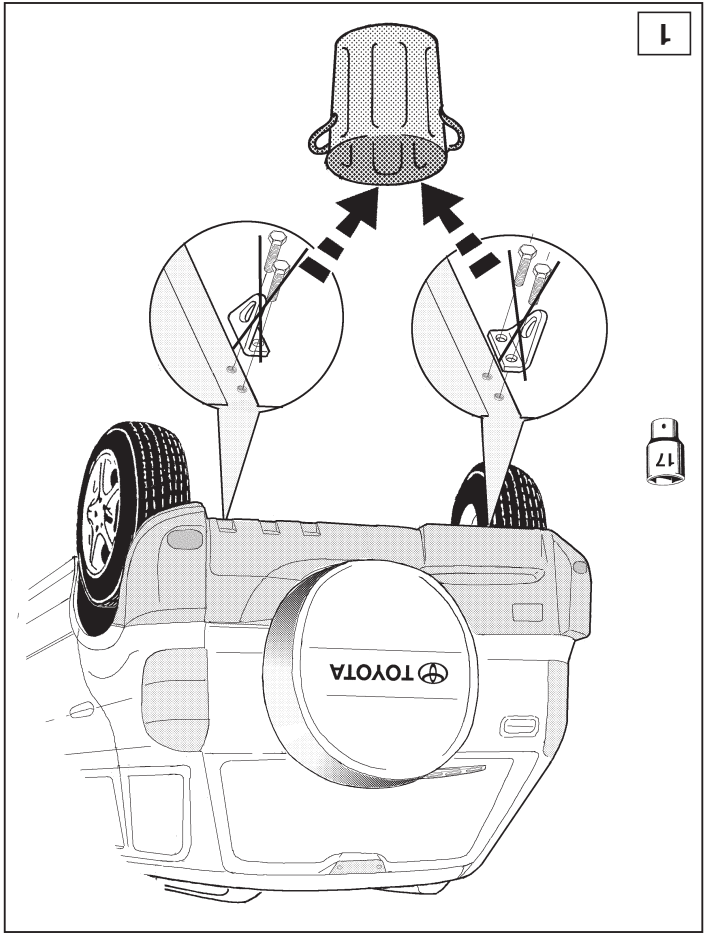
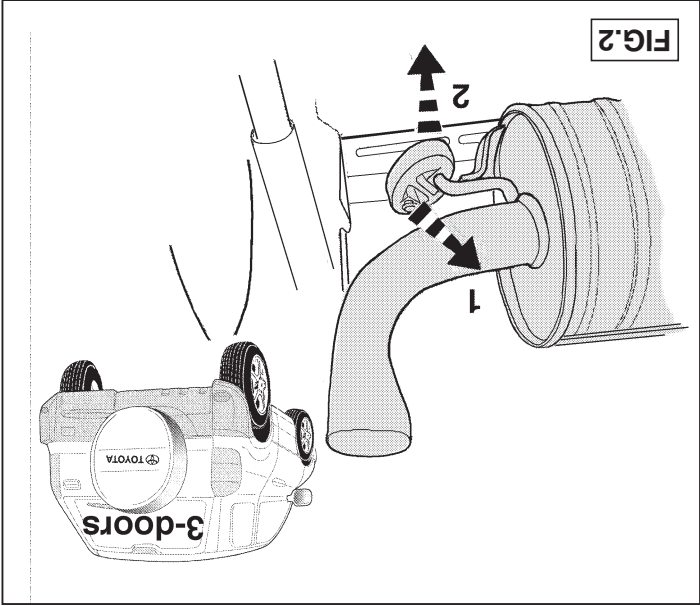
**9,8 KN**

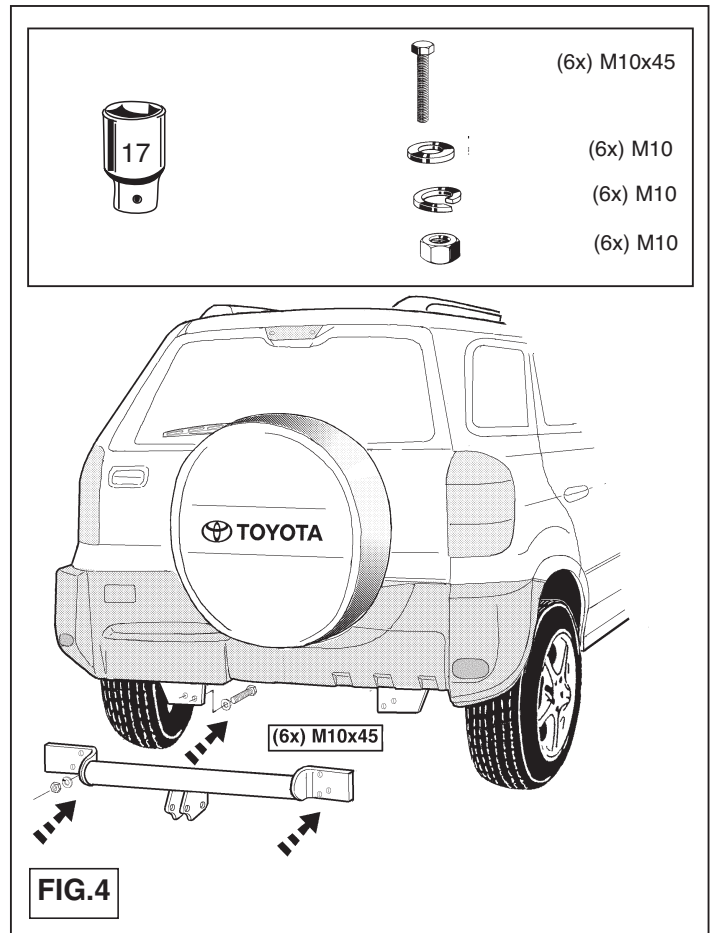
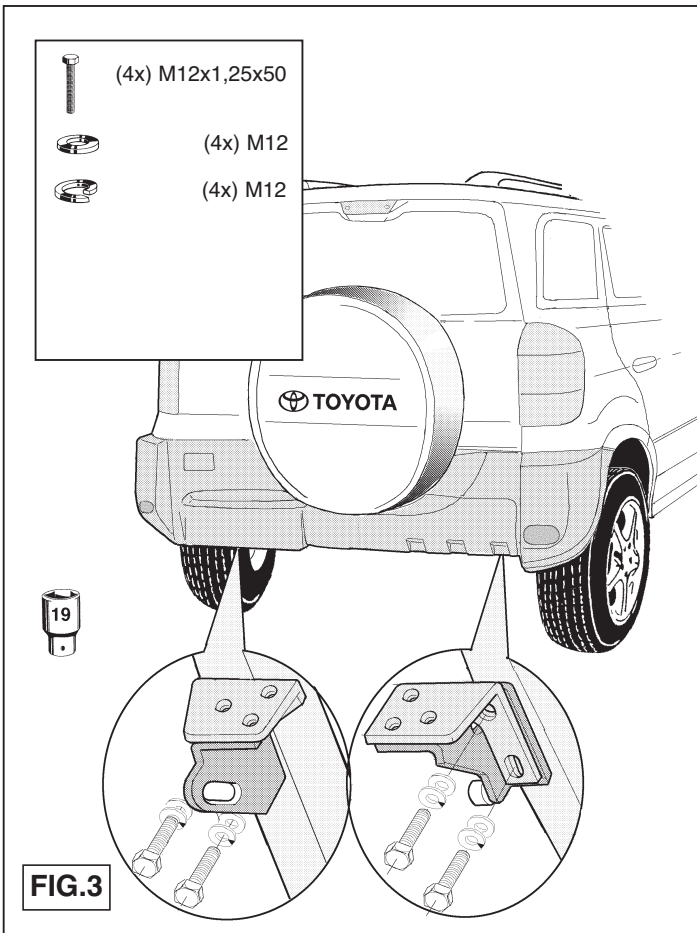


© 328970/16-10-2000/3

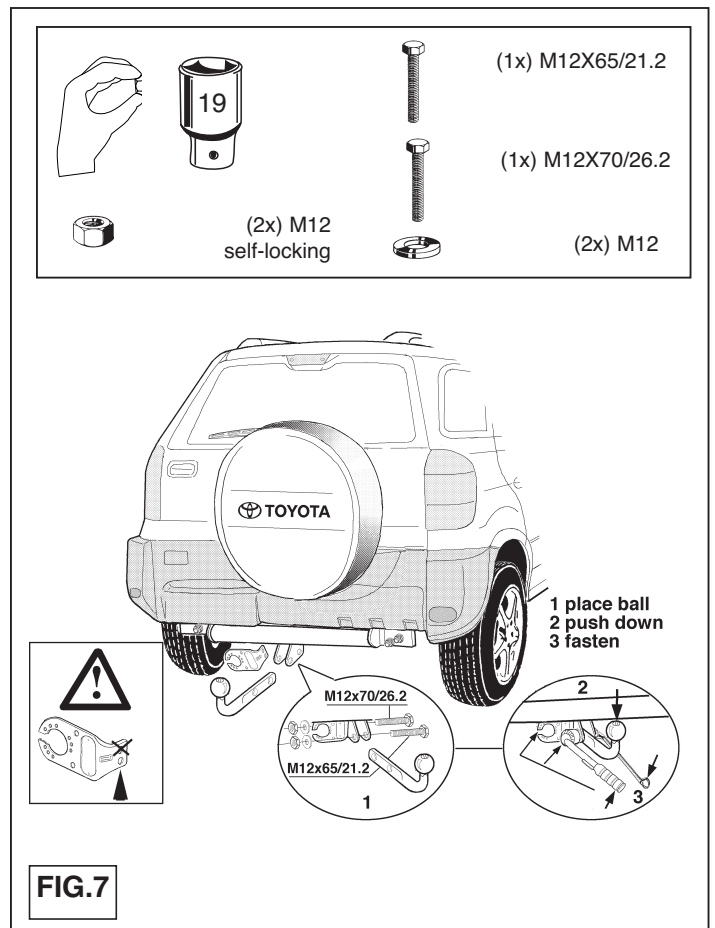
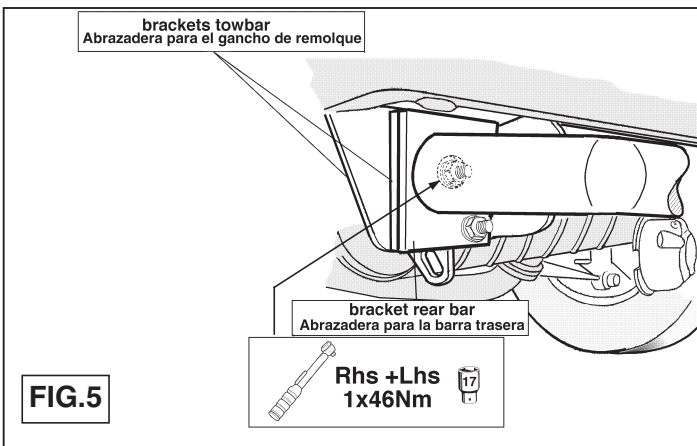


© 328970/16-10-2000/8





© 328970/16-10-2000/5



© 328970/16-10-2000/6