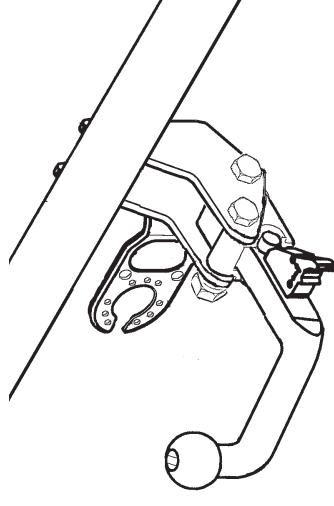

Fitting instructions

Toyota

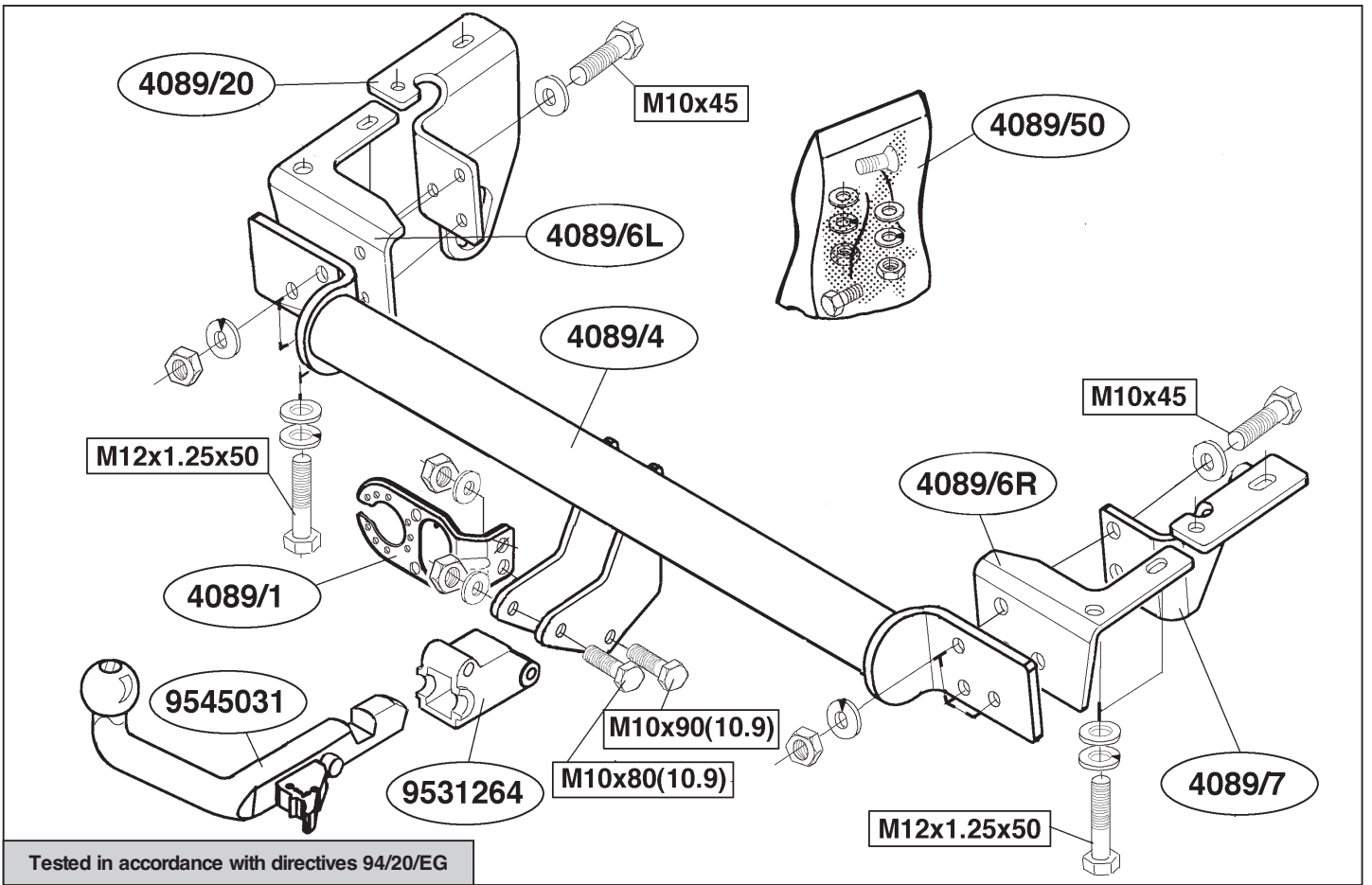
RAV 4; 2000->

Type: 4089

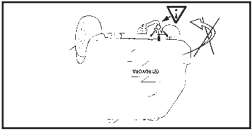











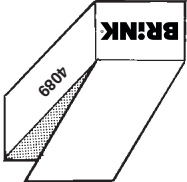
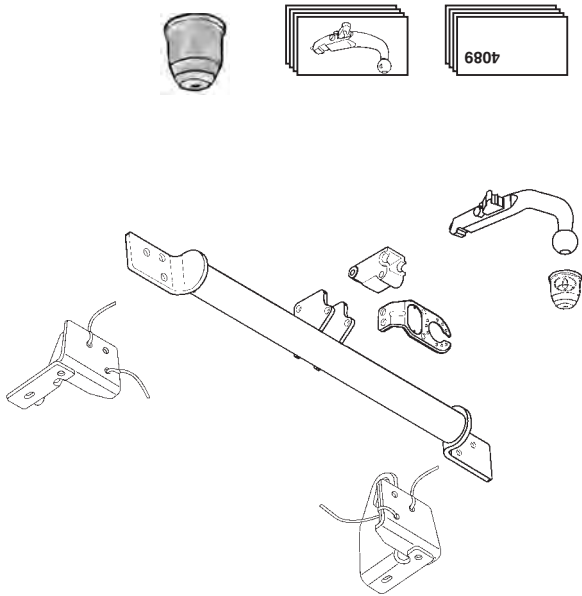









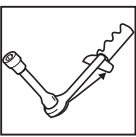
MODEL CODE RAV4:

ACA 20*-A**NKW (2A) (4x4 with
235/60 R16 tyre)
ACA 21*-A**NKM (2A) (4x4 with
235/60 R16 tyre)
CLR 20*-A**NKW (2A) (4x4 with
235/60 R16 tyre)
CLR 21*-A**NKM (2A) (4x4 with
235/60 R16 tyre)
ZCA 25*-A**NKW (1A) (4x2 with
215/70 R16)
ZCA 26*-A**NKW (1A) (4x2 with
215/70 R16)
!No application on 4x4 with
215/70R16 tyre!



© 408970/11-06-2009/1

<p>(1x) </p> <p>(9x) M10 </p> <p>(4x) M12 </p> <p>(8x) M10 </p> <p>(4x) M12 </p> <p>(6x) M10 </p> <p>(6x) M10x45 </p> <p>(1x) M10x80 (10.9) </p> <p>(1x) M10x90 (10.9) </p> <p>(4x) M12x1.25x50 </p> <p>(6x) M10 </p> <p>(2x) self-locking M10 </p>	 
---	--

<p>(4x) M12x1.25  95 Nm </p> <p>(2x) M10 (10.9) self-locking  60 Nm </p> <p>(6x) M10  46 Nm </p>	 
--	---

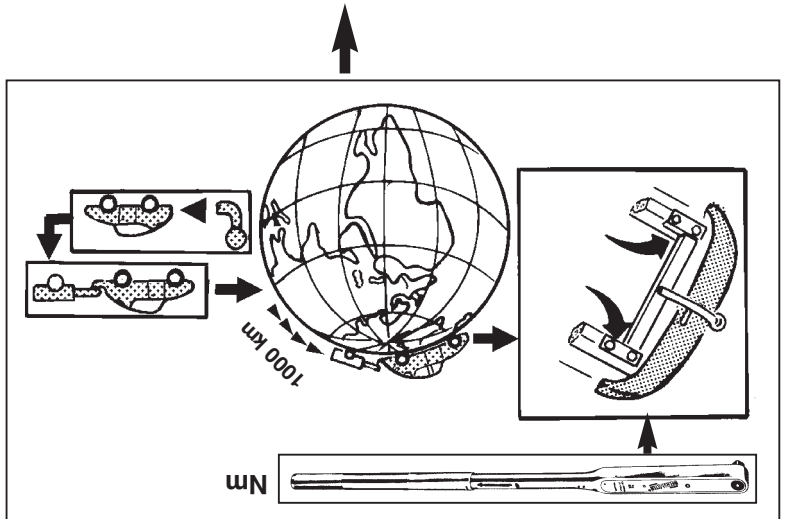
HINWEISE:

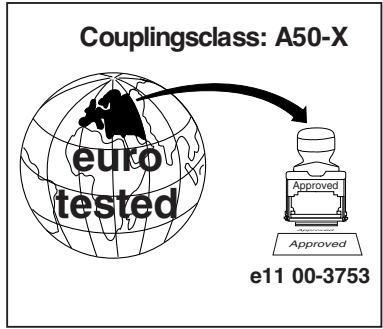
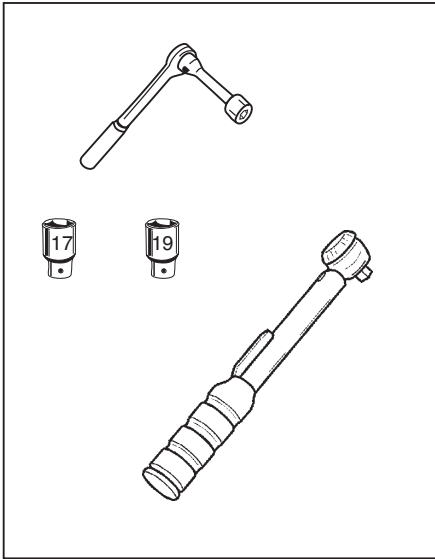
* Die für das Fahrzeug zugelassene Anhängelast ist den Fahrzeug Unterlagen zu entnehmen. Bei Änderungen des Fahrzeuggewichtes muß die höchstzulässige Anhängelast gegebenenfalls aus dem D-Wert nachgerechnet werden.

* Auskunft hierüber kann ihr Fachhändler oder der TÜV geben.

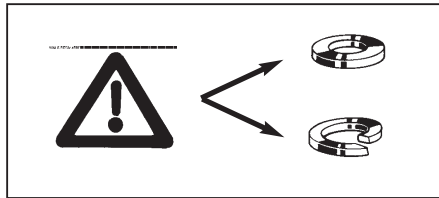
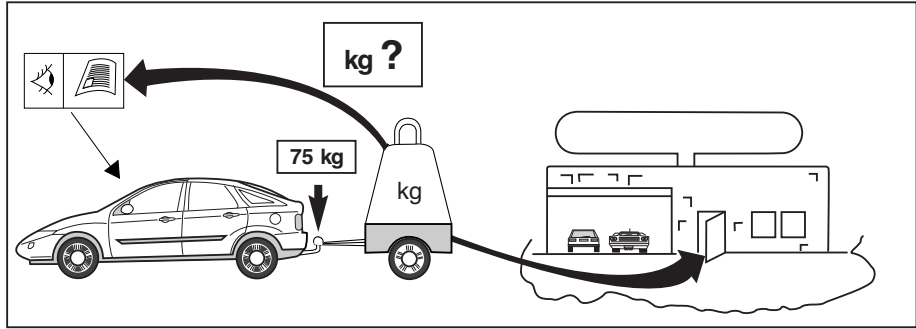
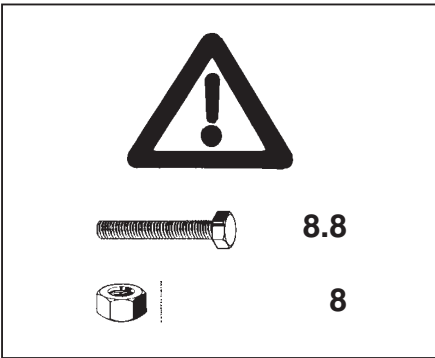
* Elektrische Anlage gemäß StVZO anbringen.

* Der nachträgliche Einbau der Kupplungskugel mit Halterung nach dieser Anbauanleitung muß nach den Deutschen Vorschriften (§19 StVZO) durch einen befugten Sachverständigen oder Prüfer unter Vorlage des Kfz-Briefes überprüft werden. Danach kann von der Zulassungsstelle, der Einbau in den Kfz-Schein eingetragen werden.

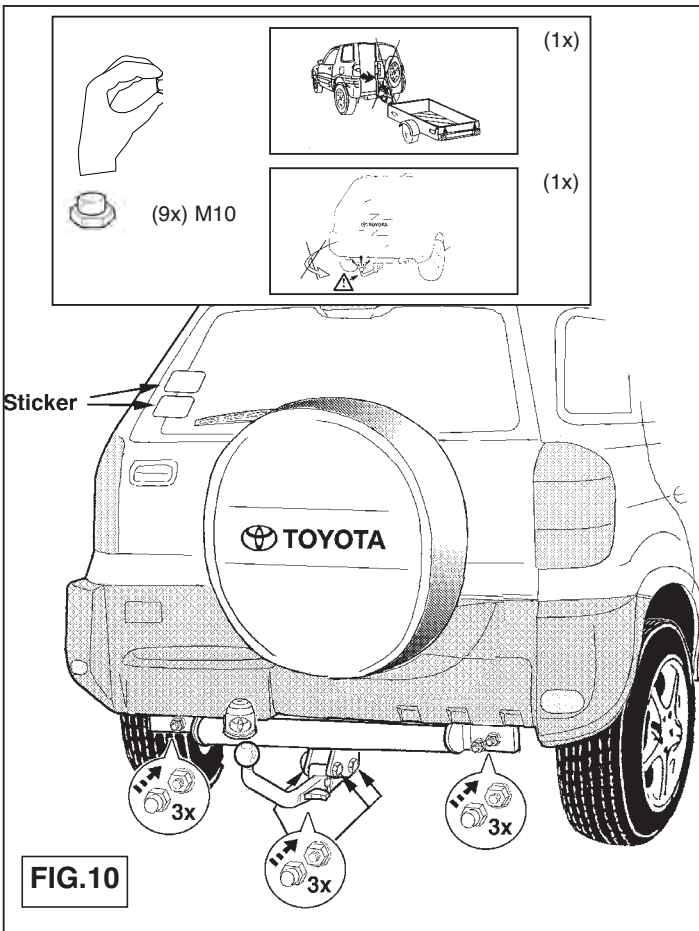




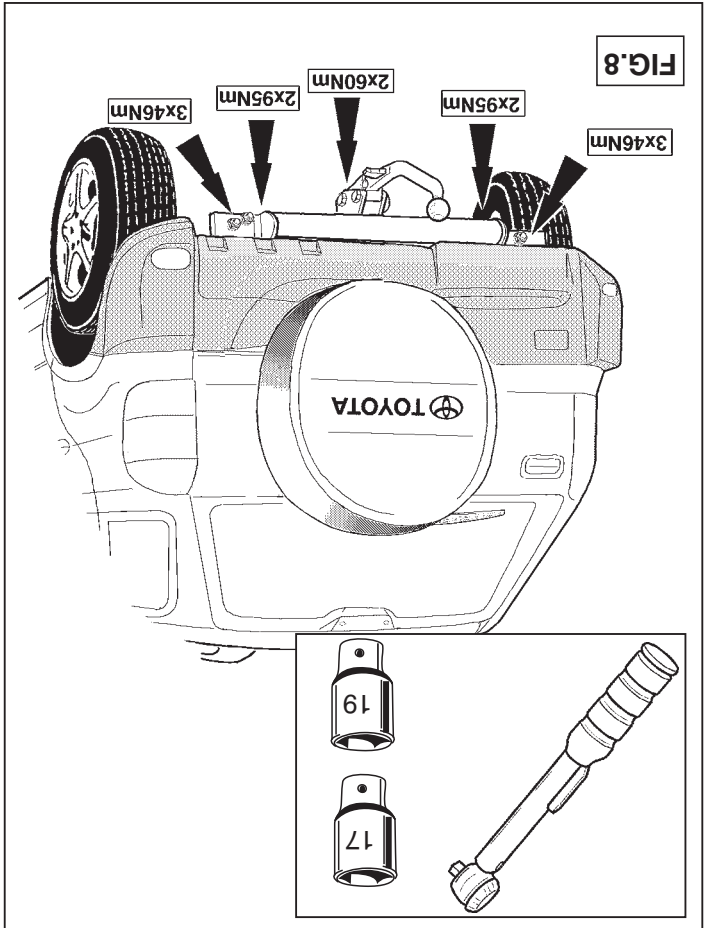
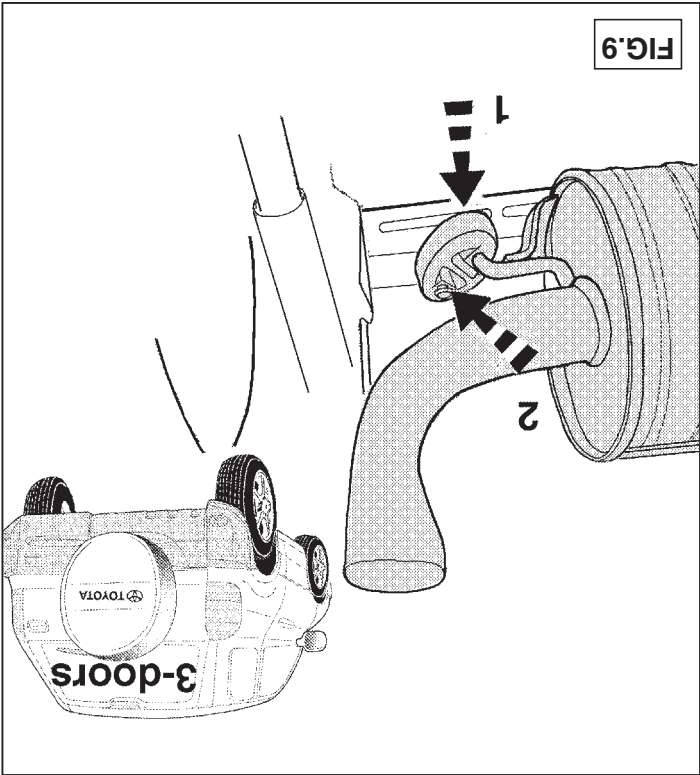
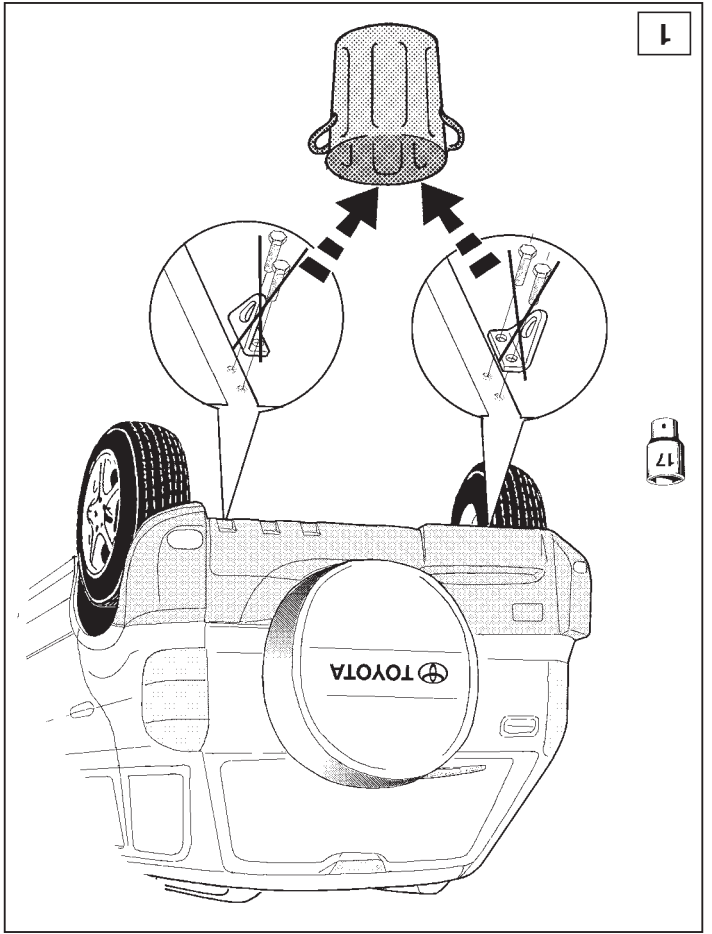
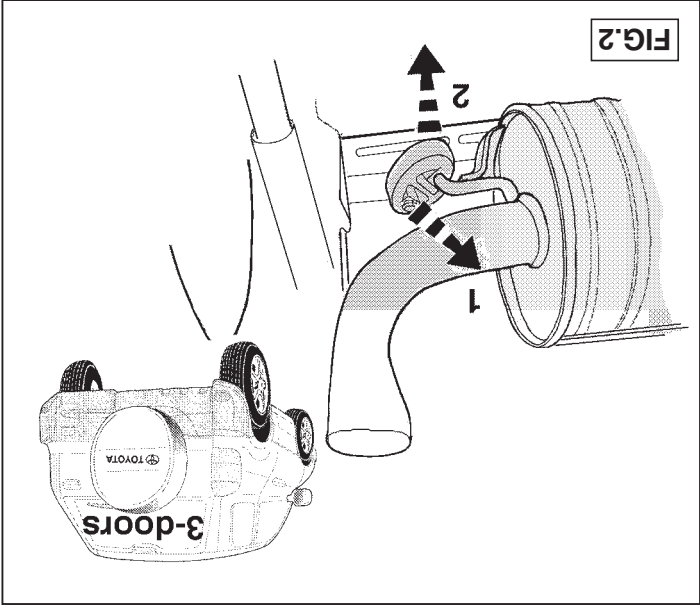
9,8 KN

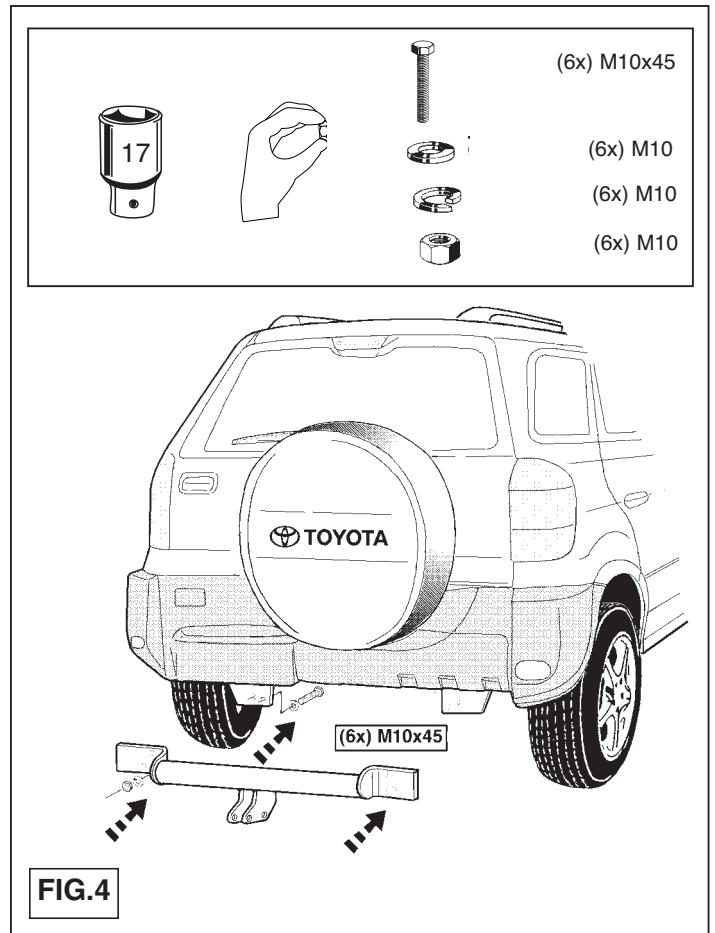
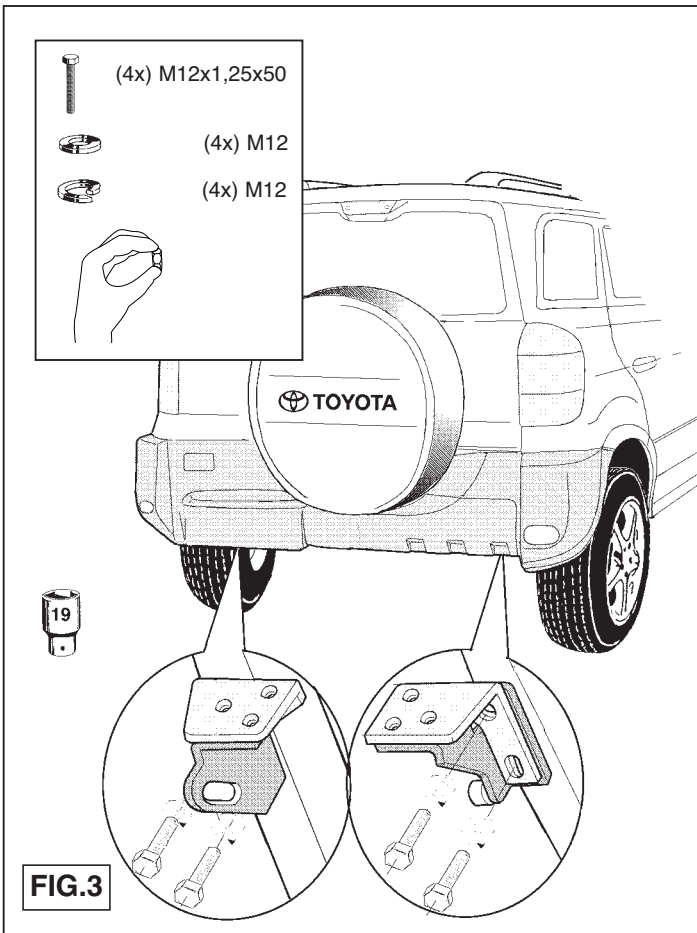


© 408970/11-06-2009/3

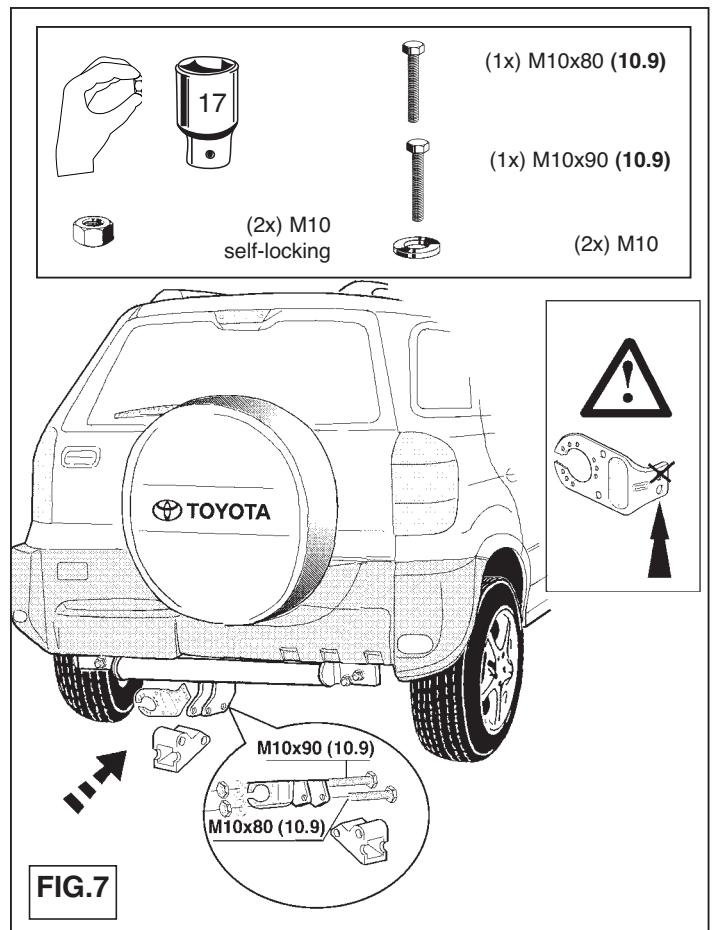
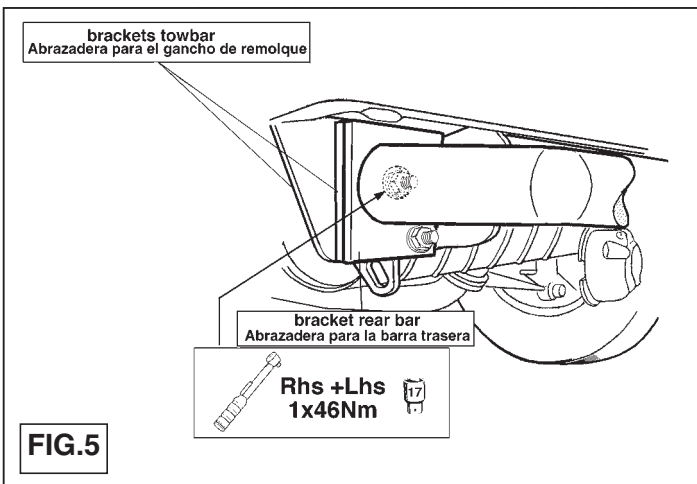


© 408970/11-06-2009/8





© 408970/11-06-2009/5



© 408970/11-06-2009/6