
Fitting instructions

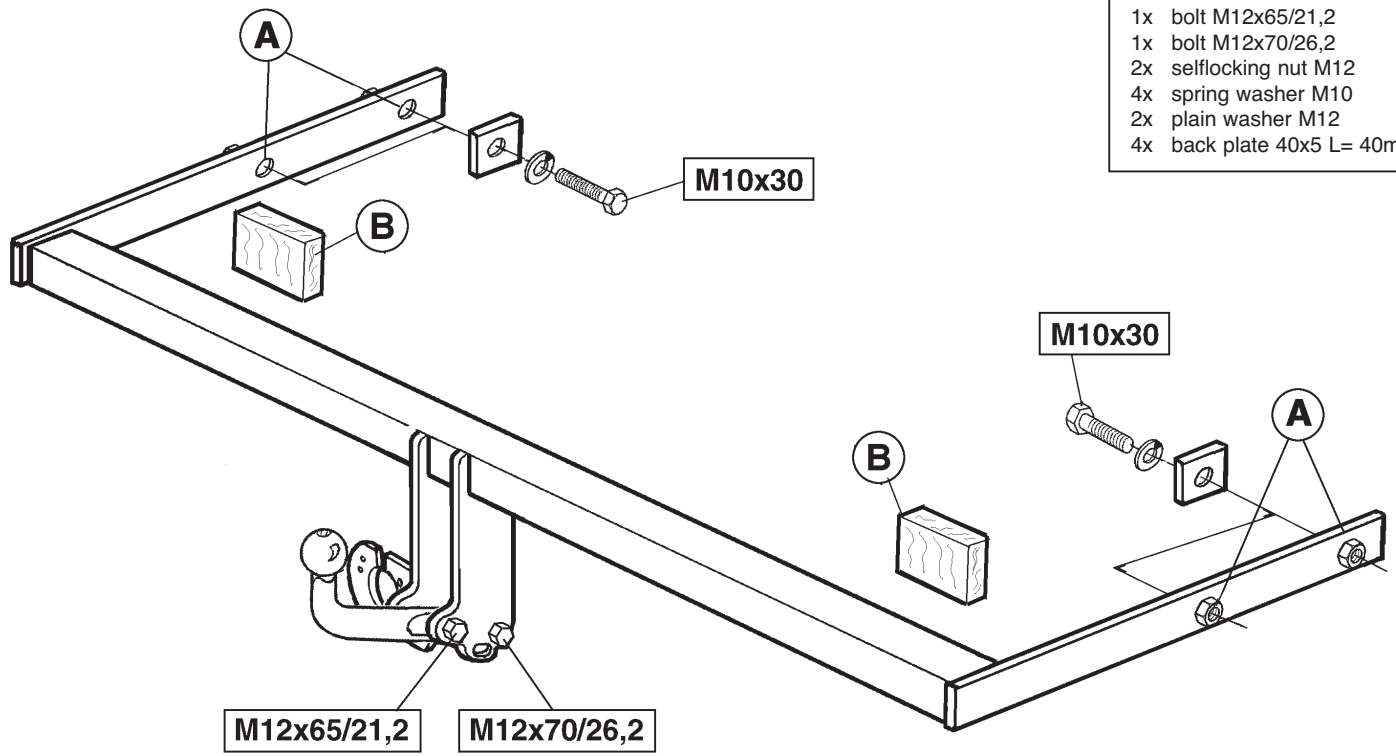
Make : Seat / VW

Arosa ;1997->/ Lupo; 1998->

Type : 2737

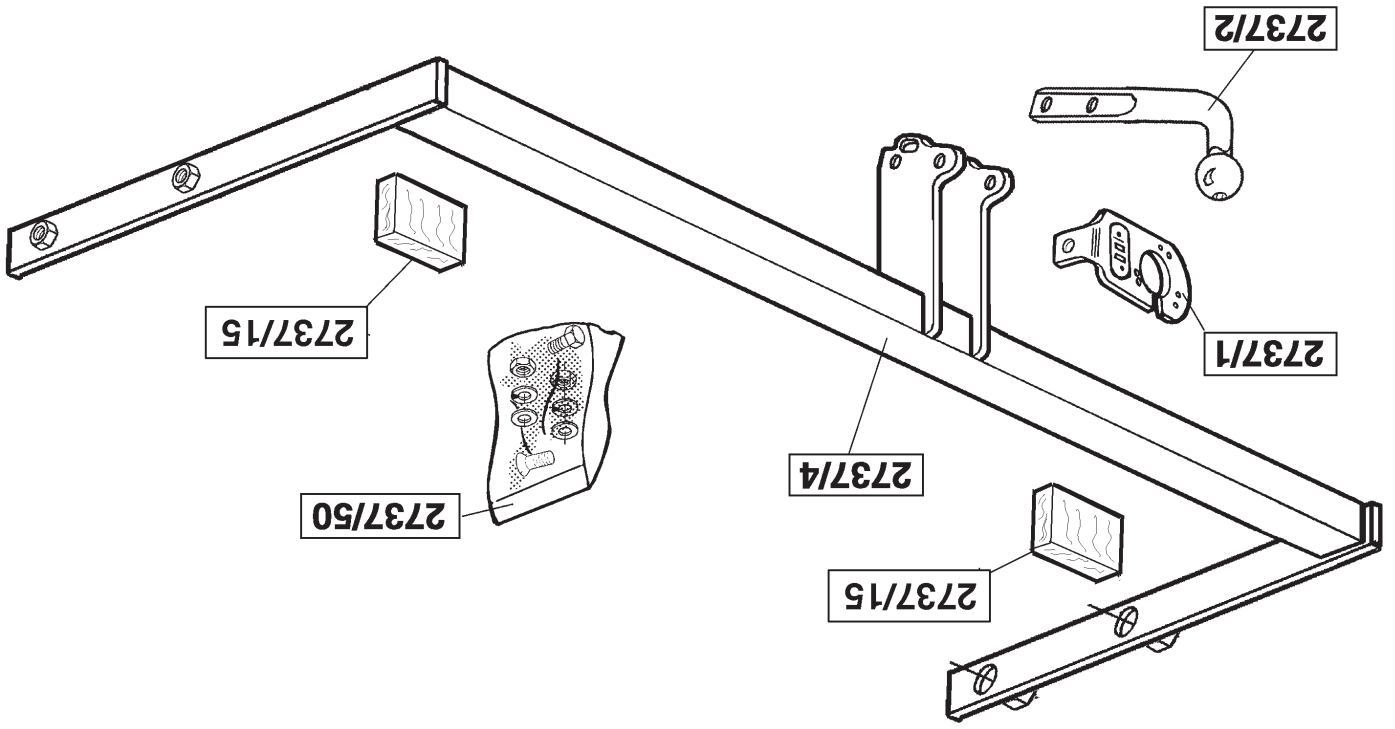
FASTENING MEANS:

- 4x bolt M10x30
- 1x bolt M12x65/21,2
- 1x bolt M12x70/26,2
- 2x selflocking nut M12
- 4x spring washer M10
- 2x plain washer M12
- 4x back plate 40x5 L= 40mm



Tested in accordance with directives 94/20/EG

© 571781/2737/18-12-2000/1



Koppelingsklasse : A 50-X
 Nr. typegoedkeuring : e11 00-0569
 D- Waarde : 5,1 kN
 Max. massa aanhangwagen : 800 kg
 Max. verticale last : 50 kg

MONTAGEHANDLEIDING:

1. Demonteer de bumper. (**Voor de modellen 2001 geldt: Verwijder de achterlichtunits.**) Verwijder de stootbalk, deze komt te vervallen. Verwijder het kunststof hitteschild. Draai de laatste twee uitlaatophangpunten los (4x M8 bouten). Verwijder het aluminium hitteschild. Verwijder links en rechts aan de binnenzijde van het chassis t.p.v. de punten A de afdicht stickers.
2. Plaats de trekhaak in de chassisbalken (zie fig.1) en bevestig deze t.p.v. de punten A met vier bouten M10x30 inclusief contra's (40x5 L=40mm) en veerringen. Draai de bouten overeenkomstig de tabel vast. Plaats de twee PE schuimblokken als afdichting in het chassis.
3. Knip de sjabloon uit en zaag het aangegeven deel uit de bumper. Monteer de bumper en herplaats het onder punt een verwijderde. Plaats de kogelstang tussen de kogelbevestigingsplaten en bevestig deze d.m.v. één bout M12x70/26,2 en één bout M12x65/21,2 inclusief stekkerplaat, sluitringen en zelfborgende moeren. Draai alle bouten en moeren overeenkomstig de tabel vast.

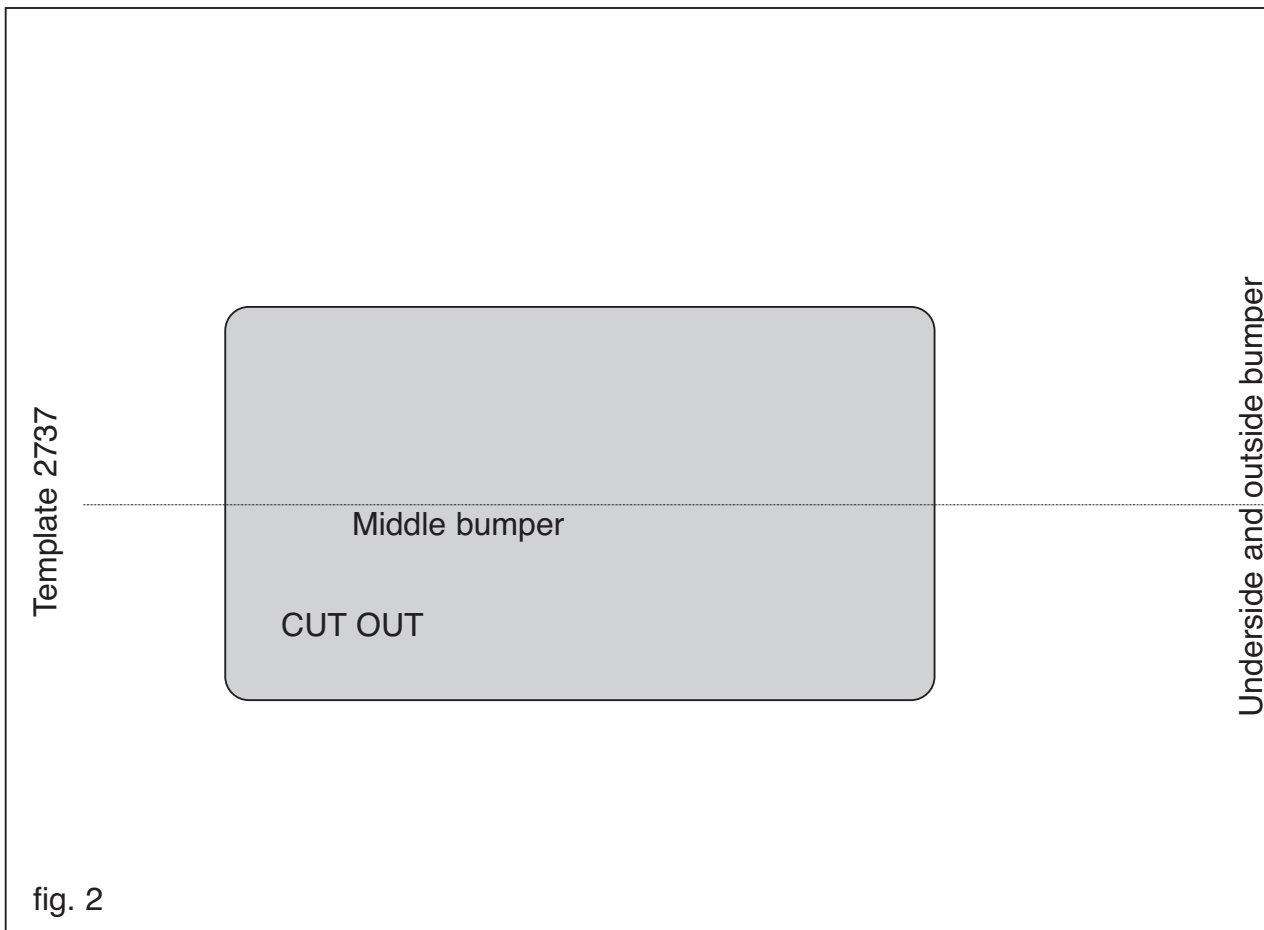
BELANGRIJK:

- * Indien op de bevestigingspunten een bitumen of anti-dreunlaag aanwezig is, dient deze verwijderd te worden.
- * Vergeet de veer- en sluitringen niet.
- * Kwaliteit bouten 8.8 ; moeren 8, of indien anders vermeld in montagehandleiding 10.9 / 10.
- * Voor het max. trekgewicht en de max. toegestane kogeldruk van uw voertuig, dient u uw dealer te raadplegen.
- * Het is aan te bevelen om na ca. 1000 km (gebruik) de boutverbindingen volgens tabel na te trekken of te controleren.
- * Bij het boren dient men er zorg voor te dragen, dat rem- en brandstofleidingen niet worden geraakt.
- * Verwijder "indien aanwezig" de plastic dopjes uit de puntlasmoeren.

Aanhaalmomenten voor bouten en moeren (8.8):

M10	46 Nm
M12	71 Nm (met zelfborgende moer)

© 571781/2737/18-12-2000/3





Couplings class
Approval number
D-Value
Max. trailers dimensions
Max. vertical load

: A 50-X
: e11 00-0569
: 5,1 kN
: 800 kg
: 50 kg

FITTING INSTRUCTIONS:

1. Take off the bumper. **(For the models 2001: Remove the rear light units.)** Remove the crash bar; this will not be refitted. Remove the plastic heat shield. Unscrew the last two exhaust supports (4 x M8 bolts). Remove the aluminium heat shield. Remove the sealing stickers on the left and right of the chassis at points A.
2. Place the towbar in the chassis beams (see figure 1) and fix at points A with four M10 x 30 bolts with backplates (40 x 5, L=40 mm.) and spring washers. Tighten the bolts to the torque as shown in the table. Place the two PE foam blocks as sealing on the chassis.
3. Cut out the stencil and saw the section indicated out of the bumper. Refit the bumper and replace all the parts removed in point 1. Place the ball hitch between the ball fitting plates and fix with one M12 x 70/2,2 bolt and one M12 x 65/2,2 bolt together with socket plate, lock washers and self-locking nuts. Tighten all nuts and bolts to the torque as shown in the table.

NOTE:

- * Remove the insulating material from the contact area of the fitting points.
- * All bolts are quality 8.8 - nuts 8. - or when mentioned in fitting instructions 10.9 / 10.
- * Don't forget the spring- and plain washers.
- * Consult your dealer for the maximum tolerated pull weight and ball hitch pressure of your vehicle.
- * It is recommendable to retighten all fixing bolts and nuts after the towbar has been in use for some 1000 km/600 miles.
- * Do not drill through brake- or fuel lines.
- * Remove (if present) the plastic caps from the spot welding nuts.

Torque settings for nuts and bolts (8.8):	
M10	46 Nm
M12	71 Nm (with self-locking nut)

Kupplungsklasse	: A 50-X
Genehmigungsnr.	: e11 00-0569
D-Wert	: 5,1 kN
Max. Masse Anhänger	: 800 kg
Stützlast	: 50 kg

MONTAGEANLEITUNG:

1. Die Stobstange abmontieren. (**Für die Modelle 2001 gilt: Die Rücklichteinheiten entfernen.**) Den Stobbalken entfernen, dieser wird später nicht mehr benötigt. Das Kunststoffhitzeschild entfernen. Die beiden letzten Auspuffaufhängungen lösen (4 x M8-Schrauben). Das Aluminiumhitzeschild entfernen. Links und rechts an der Innenseite des Fahrgestells bei den Punkten A die Dichtungsaufkleber entfernen.
2. Die Kugel aus der Kupplungskugel mit Halterung entfernen. Die Kupplungskugel mit Halterung in den Längsträgern (siehe Fig. 3) anbringen und bei den Punkten A mit 4 M10x30-Schrauben einschließlich Gegenplatten (40 x 5 L = 40 mm) und Federringen befestigen. Alle Schrauben und Muttern gemäß den Angaben in der Tabelle festdrehen. Die beiden PE-Schaumblöcke als Abdichtung im Fahrgestell anbringen.
3. Die Schablone ausschneiden und das angegebene Stück aus der Stobstange heraussägen. Die Stobstange montieren und das unter Abschnitt 1 entfernte wieder anbringen. Die Kugelstange zwischen den Kugelbefestigungsplatten anbringen und mit Hilfe einer M12x70/26.2-Schraube und einer M12x65/21.2-Schraube einschließlich Steckerplatte, Unterlegscheiben und selbstsichernder Muttern befestigen. Alle Schrauben und Muttern gemäß den Angaben in der Tabelle festdrehen.

HINWEISE:

- * Im Bereich der Anlageflächen muß Unterbodenschutz, Holraumkonservierung (Wachs) und Antidröhnmaterial entfernt werden.
- * Vor dem Bohren prüfen, daß keine, dort eventuell vorhandene Leitungen beschädigt werden können.
- * Alle Bohrspäne entfernen und gebohrte Löcher gegen Korrosion schützen.
- * Nur mitgelieferte Schrauben, Federringe und Muttern der vorgeschriebenen Güteklassen verwenden.
- * Alle Befestigungsschrauben nach ca. 1000 km Anhängerbetrieb nachziehen.
- * Die Kupplungskugel ist sauber zu halten und zu fetten.
- * Entfernen Sie "falls vorhanden", die Plastikkappen von den Punktschweißmuttern.
- * Für das höchstzulässige Zuggewicht und den erlaubten Kugeldruck Ihres Fahrzeugs ist Ihr Kfz-Händler zu befragen.

Anzugsdrehmomente für Verschraubungen (8.8):

M10	46 Nm
M12	71 Nm (mit selbstsichernder Mutter)

© 571781/2737/18-12-2000/5

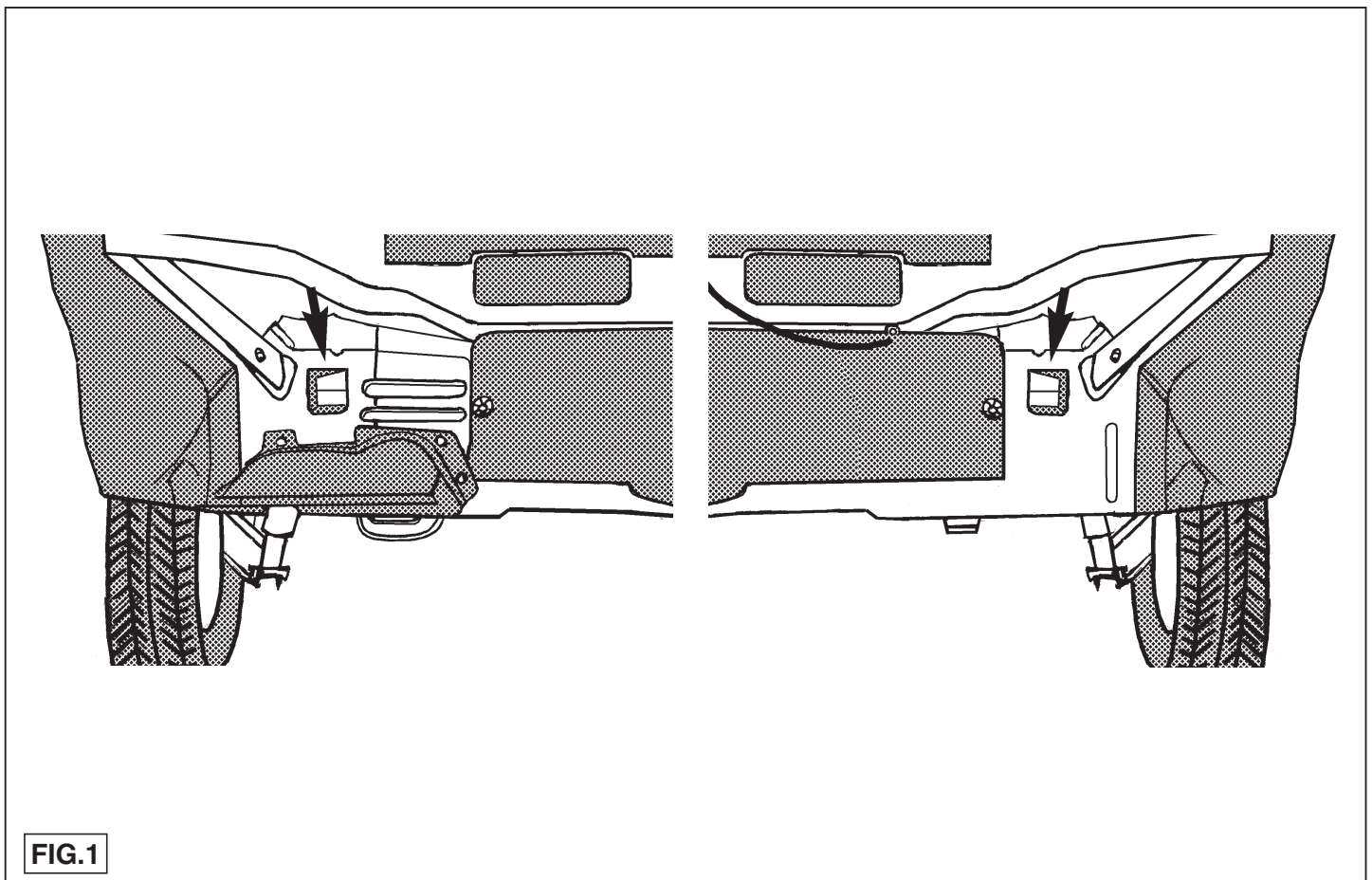


FIG.1

Moment de serrage des boulons et écrous (8.8):	
M10	46 Nm
M12	71 Nm (avec écrou à autoverrouillage)

- * Enlever la couche de bitume ou d'anti-tremblement qui recouvre éventuellement les points de fixation.
- * Ne pas oublier les rondelles Grover et les rondelles de blocage.
- * Qualité de boulons 8.8; écrous 8, ou si indiqué autrement dans les instructions de montage 10.9/10.
- * Pour connaître le poids de traction maximum et la pression sur la rotule autorisée du véhicule, veuillez consulter votre concessionnaire.
- * Un contrôle de la boulonnerie doit être effectué après les 1000 premiers kilomètres de remorquage.
- * Veiller en permanence à ne pas endommager les conduites de frein et de carburant.
- * Retirer "si présents" les embouts en plastique des écrous de soudure par point.

REMARQUE:

Momentos de presión para tornillos y tuercas (8.8):	
M10	46 Nm
M12	71 Nm (para tuerca de seguridad)

- * Si en los puntos de fijación hay una capa de betún o anti-choque hay que quitarla.
- * No se olvide de las arandelas normales y de muelle.
- * Clase de pernos 8.8; tuercas 8, si se menciona de otro modo en la instrucción de montaje 10.9/10.
- * Consulte a su concesionario para el peso máximo de tracción y la presión de la bola admitida de su vehículo.
- * Se recomienda después de aprox. 1000 km. (de uso) que se verifique o controle la unión de pernos, según el cuadro.
- * Retirar, si presentes, los capuchones de plástico de las tuercas de soldadura por punto.

N.B.:

Catégorie de couple	: A 50-X
No. d'homologation	: e11 00-0569
Valeur D	: 5,1 kN
Masse max. de la remorque	: 800 kg
Charge verticale max.	: 50 kg

INSTRUCTIONS DE MONTAGE :

1. Démonter le pare-chocs. **(Pour le modèle 2001: Déposer les feux arrière.)** Déposer le bouchon thermique en plastique. Dévisser les deux derniers points de fixation de l'échappement (4 boulons M8). Déposer le bouchon thermique en aluminium. Déposer les auto-collants de colmatage à gauche et à droite de l'intérieur du châssis, à l'emplacement des points A.
2. Positionner l'attache-remorque dans les longérons de châssis (voir la fig.1) et la fixer à l'emplacement des points A avec quatre boulons M10x30, y compris les contre-pièces (40x5 L=40mm) et les rondelles grover. Serrer les boulons conformément au tableau. Mettre les deux blocs de mousse PE pour le colmatage dans le châssis
3. Découper le gabarit et scier la partie indiquée du pare-chocs. Monter le pare-chocs et remettre en place les pièces déposées au point 1. Positionner la barre à rotule entre les plaques de fixation de la rotule et la fixer à l'aide d'un boulon M12x70/26,2 et d'un boulon M12x65/21,2, y compris la prise électrique, les rondelles de blocage et les écrous auto-freins. Serrer tous les boulons et écrous conformément au tableau.



Clase de acoplamiento	: A 50-X
No. de aprobación de tipo	: e11 00-0569
Valor D	: 5,1 kN
Masa máxima del remolque	: 800 kg
Carga vertical	: 50 kg

INSTRUCCIONES DE MONTAJE:

1. Desmontar el parachoques. **(Para el 2001 modelo: Retirar las unidades de las luces traseras.)** Retirar el tope, que queda anulado. Retirar el escudo térmico sintético. Soltar los dos últimos puntos de sujeción del tubo de escape (4 tornillos M8). Retirar el escudo térmico de aluminio. Retirar a la izquierda y derecha, en el lado interior del chasis, a la altura de los puntos A los adhesivos selladores.
2. Colocar el gancho de remolque en los travesaños del chasis (véase la fig. 1) y fijarlo a la altura de los puntos A con cuatro tornillos M10x30 inclusive contratuercas (40x5 L=40mm) y arandelas grover. Apretar los tornillos de acuerdo con la tabla. Colocar ambos bloques de espuma PE en chasis para obturarlos.
3. Recortar la planilla y serrar y serrar y sacar la parte indicada del parachoques. Montar el parachoques y volver a colocar lo retirado bajo punto uno. Colocar la bola entre las placas de fijación de la bola y fijarla por medio de un tornillo M12x70/26,2 y un tornillo M12x65/21,2, inclusive placa enchufe, arandelas planas y tuercas de seguridad. Apretar todos los tornillos y tuercas de acuerdo con los puntos de la tabla.

Koblingsklasse	: A 50-X
Godkendelsenr.	: e11 00-0569
D- værdi	: 5,1 kN
Maximassa slæpvagn	: 800 kg
Max. vertikal last	: 50 kg

MONTERINGSANVISNING:

1. Demontera støtfångaren. (**För modeller 2001 gäller: Avlägsna bakljudsmodulerna.**) Ta bort stötbalken, denna används ej. Ta bort värmeskölden av plast. Lossa avgasrörets två bakersta upphängningspunkter (4 st skruvar M8). Ta bort värmeskölden av aluminium. Ta bort tätningsklistermärkena på vänster och höger sida, på punkterna A på chassits insida.
2. Placera dragkroken i chassibalkarna (se fig. 1) och fäst den på punkterna A med fyra skruvar M10x30 inklusive motbrickor (40x5 L=40 mm) och fjäderbrickor. Momentdrag skruvarna enligt tabellen. De två PE-skumblocken placeras som tätning i chassi.
3. Klipp ut schablonen och såga ut den markerade delen ur støtfångaren. Montera støtfångaren och sätt tillbaka de delar som avlägsnades under punkt 1. Placera kulan mellan kulans fästplattor och fäst den med en skruv M12x70/26.2 och en skruv M12x65/21.2 inklusive kontakthållare, planbrickor och självlåsande muttrar. Momentdrag samtliga skruvar och muttrar enligt tabellen.

OBS:

- * Om det finns ett bitumen- eller stötdämpande lager vid kontaktytor skall detta avlägsnas.
- * Glöm inte fjäder- och planbrickor.
- * Kvalitet skruvar 8.8; muttrar 8, eller om något annat anges i monteringsanvisningen 10.9/10.
- * Kontakta din återförsäljare för ditt fordon's max. dragvikt och tillåtna kyltryck.
- * Vi rekommenderar att se efter eller kontrollera skruvförbanden enligt tabellen efter (ett bruk av) ca 1000 km.
- * Vid borring skall man se till att broms- och bränsleledningarna inte skadas.
- * Avlägsna de små plastlocken - om dessa finns - från punktsvetsmutterarna.

Åtdragningsmoment för skruvar och muttrar (8.8):

M10	46 Nm
M12	71 Nm (med självsäkrande mutter)

© 571781/2737/18-12-2000/7

Kopplingsklass	: A 50-X
Typgodkännande nr.	: e11 00-0569
D- værdi	: 5,1 kN
Max. totalvægt trailer	: 800 kg
Max. vertikale belastning	: 50 kg

MONTERINGSVEJLEDNING:

1. Demonter kofangeren. (**På 2001 modeller: Fjern baglygtearmaturene.**) Fjern stødlisten, der ikke anvendes mere. Fjern varmebeskyttelsen af kunststof. Løsn de to yderste understødningsophæng (4xM8 bolte). Fjern varmebeskyttelsen af aluminium. Fjern mærkaterne ved punkterne A i venstre og højre side på indersiden af chassiset.
2. Anbring anhængertrækket i chassivangerne (jævnfør fig. 1) og monter dette ved punkterne A med fire bolte M10x30 inklusiv spændplader (40x5 L=40mm) og fjederskiver. Spænd boltene ifølge tabellen. Anbring de to PE skumgummistykker til at tætne chassis med.
3. Klip skabelonen ud og sav den markerede del ud af kofangeren. Monter kofangeren og de dele, der blev fjernet under punkt 1. Anbring kuglestangen mellem kuglebeslagene og monter denne med én bolt M12x70/26,2 samt én bolt M12x65/21,2 inklusiv kontaktplade, planskiver og selv-låsende møtrikker. Spænd alle bolte og møtrikker ifølge tabellen.

BEMÆRK:

- * Undervognsbehandlingen skal fjernes de steder hvor trækket ligger an mod bilen.
- * Efter montering af træk forsegles undervogns-behandlingen omkring anlægsstederne.
- * Brink træk er fremstillet i henhold til bilfabrikanernes foreskrifter.
- * Brink træk skal boltes fast, svejsning må ikke forekomme.
- * Husk fjeder- og planskiver.
- * Kontakt Deres forhandler for oplysninger om den maksimale trækraft og det tilladte kugletryk.
- * Kugelbolten er ISO Std. 1103
- * Anbefalet : Efter ca. 1000 km, efterspænd bolte og møtrikker
- * Fjern plasticpropperne "om de findes" fra de punktsvejsede møtrikker.

DENNE MONTERINGSVEJLEDNING SKAL MEDBRINGES VED SYN.

Spændingsmoment for bolte og møtrikker (8.8):

M10	46 Nm
M12	71 Nm (med selv-låsende møtrik)

© 571781/2737/18-12-2000/8