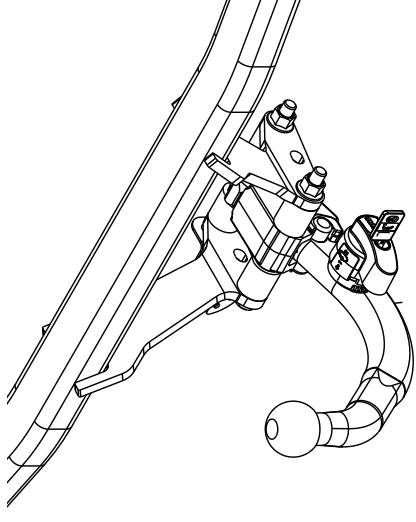


Fitting instructions


Make: Nissan

Juke; 2010 ->

Type: 5377



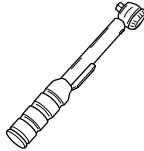
Couplingsclass: A50-X




Approved

Approved

ECE/R55 **E11 55R 018037**


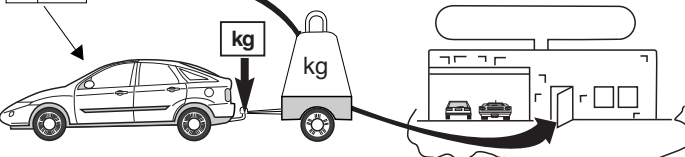


0km 1000km



Max. mass trailer : 1250 kg

Max. vertical load : 75 kg









kg ?



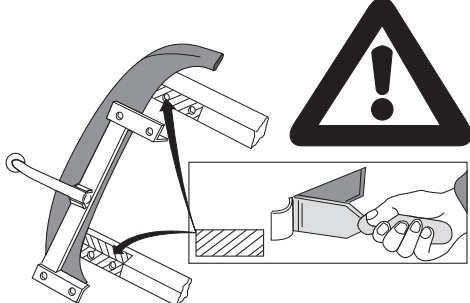

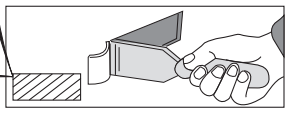
kg

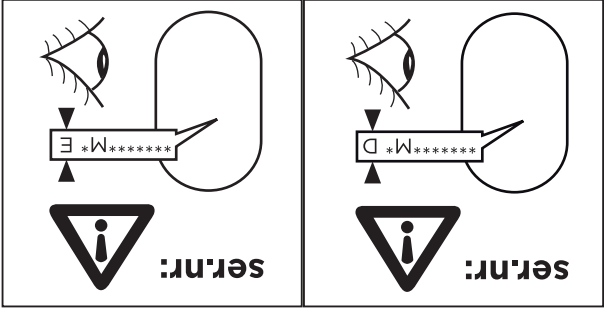
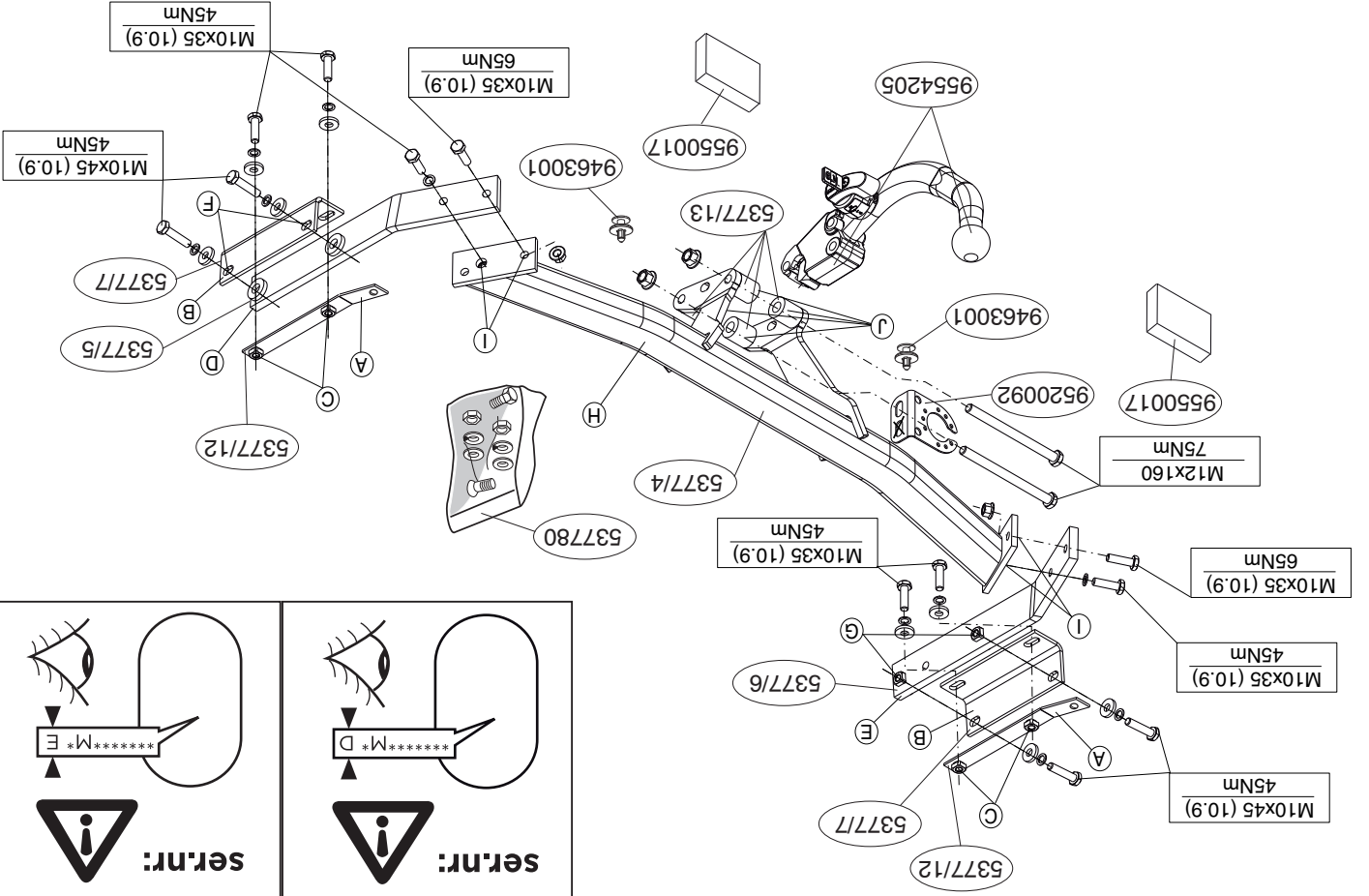
kg

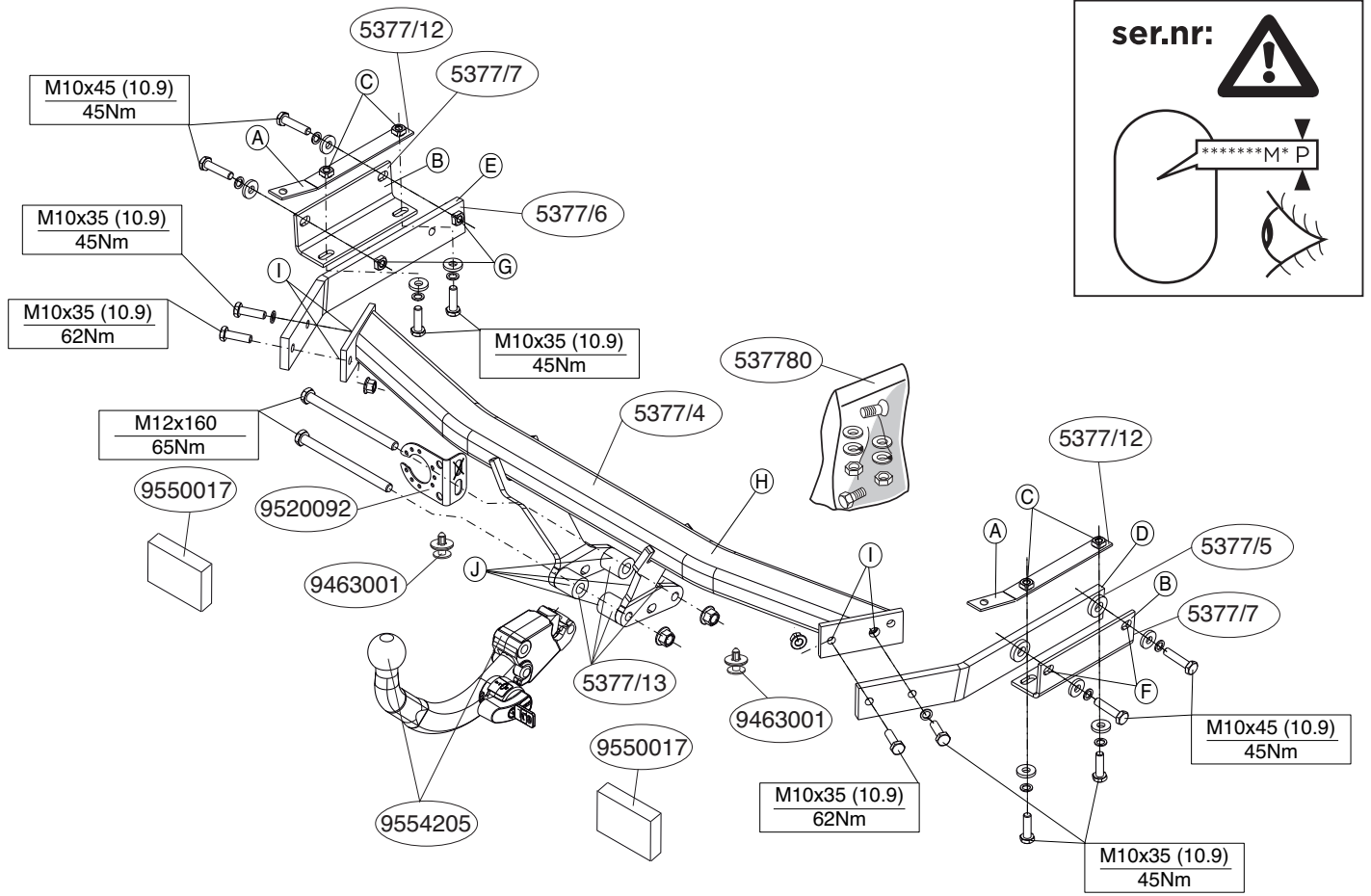
D-Value: 10 kN



	8.8
	10.9
	8
	10





© 537770/23-10-2014/2

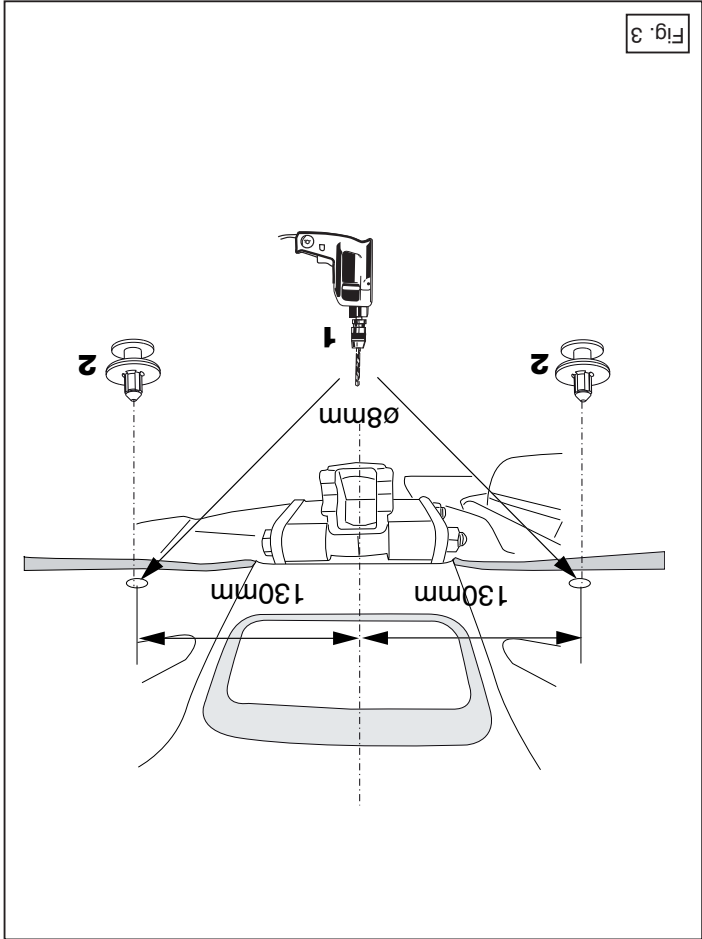


Fig. 3

NL MONTAGEHANDLEIDING:

Vooraf met de montage begint dient u op het typeplaatje te kijken welke schets, in de handleiding, van toepassing is.

1. Demonteer de bumper inclusief de stalen stootbalk van het voertuig, de stootbalk wordt niet meer gebruikt. Herplaats de bouten. Zie figuur 1.
2. Demonteer het aangegeven deel. Zie figuur 2.
3. Zaag overeenkomstig figuur 2 het aangegeven deel uit. (En herplaats) Plaats de contras A.
4. Plaats de stennen B en bevestig deze t.p.v. de punten C, monteer het geheel los-vast.
5. Plaats de stennen D en E en bevestig deze t.p.v. de punten F en G, monteer het geheel los-vast.
6. Plaats de stennen D en E en bevestig deze t.p.v. de punten F en G, monteer het geheel los-vast.
7. Monteer het balkgedeelte H op de punten I handvast.
8. Monteer het kogelhuis inclusief stekkerplaat en afstandsbussen J.
9. Draai alle bouten en moeren overeenkomstig schets vast.
10. Plaats de twee PE schuimblokken als afdichting in de chassisspalen.
11. Zaag het aangegeven deel uit de bumper met behulp van de sjabloon. (sjabloon op buitenzijde van bumper plaatsen).
12. Herplaats het onder punt 1 en 2 verwijderde.
13. Zet onderzijde bumper vast. Zie figuur 3.

BELANGRIJK:
 Raadpleeg voor demontage en montage van voertuig onderdelen het werkplaatje handboek.
 Raadpleeg voor montage en bevestigingsmiddelen de schets.
 Raadpleeg voor montage en demontage van het atmeembare kogelsysteem de bijgevoegde montagehandleiding.

- * Voor eventueel noodzakelijke aanpassing(en) "van het voertuig" dient men de dealer te raadplegen.
- * Indien op de bevestigingspunten een bitumen of anti-dreunlaag aanwezig is, dient deze verwijderd te worden.
- * Voor de max. toegestane massa, welke uw auto mag trekken, dient u uw dealer te raadplegen.

GB FITTING INSTRUCTIONS:

1. Remove the bumper and the steel buffer beam from the vehicle. The buffer beam will no longer be needed. Replace the bolts. See figure 1.
2. Remove the part indicated. See figure 2.
3. Saw out the indicated section in accordance with figure 2. (And replace)
4. Position backplates A.
5. Position the supports B and attach them at points C, then fit the whole thing without fully tightening.
6. Position the supports D and E and attach them at points F and G, then fit the whole thing without fully tightening.
7. Fit the member section H finger-tight at points I.
8. Fit the ball housing, including socket plate and spacer tubes J.
9. Tighten all nuts and bolts to the torque indicated in the drawing.
10. Place the two PE foam blocks as spacers in the chassis members.
11. Use the template to saw out the indicated section from the bumper. (Place the template on the outside of the bumper)
12. Replace the items removed in step 1 and 2.
13. Fix bottom side of the bumper. See figure 3.

BEFORE YOU START THE FITTING YOU MUST CHECK THE TYPE PLATE TO DETERMINE WHICH SKETCH, IN THE FITTING INSTRUCTION, IS APPLICABLE.

- * Thule is niet aansprakelijk voor de schade die het direct of indirect worden.
- * Deze handleiding dient na montage bij de voertuigpapieren gevoegd te worden.
- * Verwijder "indien aanwezig" de plastic dopjes uit de puntlasmoeren.
- * brandstofleidingen niet worden geraakt.

For dismantling and fitting the vehicle parts, see the site handbook.
 For fitting instructions and attachment method, see drawing.
 See the assembly manual supplied for instructions on fitting the removable ball system.

NOTE:

* Should this installation process entail the cutting of the bumper – conformation **MUST** be obtained by the installation engineer of the customer's acceptance prior to completion. Thule Towing Systems do not accept responsibility for any matters arising as a result of this miscommunication.

* **All measurements are in mm!**

* The dealer should be consulted for possible necessary adjustment(s) "of the vehicle".

* Remove the insulating material from the contact area of the fitting points.

* Consult your dealer for the maximum tolerated pull weight and ball hitch pressure of your vehicle.

* **Do not drill through electrical-, brake- or fuellines.**

* Remove (if present) the plastic caps from the spot welding nuts.

* This fitting instruction has to be enclosed in the vehicle documents after fitting the towbar.

* Thule is not liable for damage caused directly or indirectly by incorrect assembly, including the use of unsuitable tools, the use of other assembly methods and means than the ones outlined, and the incorrect interpretation of these assembly instructions.

3. Gemäß Abb. 2 das angegebene Teil ausschneiden. (Den wieder einsetzen).
4. Die Gegenplatten A anlegen.
5. Die Halterungen B anlegen und bei den Punkten C befestigen. Alles halbfest montieren.
6. Die Halterungen D und E anlegen und bei den Punkten F und G befestigen. Alles halbfest montieren.
7. Den Balkenteil H an den Punkten I handfest montieren.
8. Das Kugelgehäuse einschließlich Steckdosenplatte und Distanzhülsen montieren.
9. Alle Schrauben und Muttern gemäß den Angaben in der Abbildung festdrehen.
10. Die zwei PE-Schaumblöcke als Dichtung in den Fahrgestellträger einsetzen.
11. Den angegebenen Teil mit Hilfe der Schablone aus der Stoßstange ausschneiden. (Schablone außen auf der Stoßstange anlegen)
12. Das unter Abschnitt 1 und 2 Entfernte wieder anbringen.
13. Die Unterseite der Stoßstange befestigen. Siehe Abbildung 3.

Für die Demontage und Montage von Fahrzeugteilen das Werkstatt-Handbuch zu Rate ziehen.

Für die Montage und die Befestigungsmittel die Skizze zu Rate ziehen.

Für die Montage und Demontage des abnehmbaren Kugel systems die beiliegende Montageanleitung zu Rate ziehen.

HINWEISE:

- * Für (eine) eventuell erforderliche Anpassung(en) "des Fahrzeugs" ist der Händler zu Rate zu ziehen.
- * Im Bereich der Anlageflächen muß Unterbodenschutz, Hohlraumkonservierung (Wachs) und Antiröhrmaterial entfernt werden.
- * **Vor dem Bohren prüfen, daß keine, dort eventuell vorhandene Leitungen beschädigt werden können.**
- * Alle Bohrspäne entfernen und gebohrte Löcher gegen Korrosion schützen.
- * Entfernen Sie "falls vorhanden", die Plastikkappen von den Punkt-schweißmuttern.

D MONTAGEANLEITUNG:

Vor Beginn des Einbaus ist anhand der Typplakette der Anhängerkupplung festzustellen welches Bild in der Einbauanleitung maßgebend ist.

1. Die Stoßstange einschließlich des stählernen Stoßbalkens vom Fahrzeug abmontieren. Der Stoßbalken wird nicht mehr benötigt. Die Schrauben wieder anbringen. Siehe Abbildung 1.
2. Den angegebenen Teil abmontieren. Siehe Abbildung 2.

© 537770/23-10-2014/4

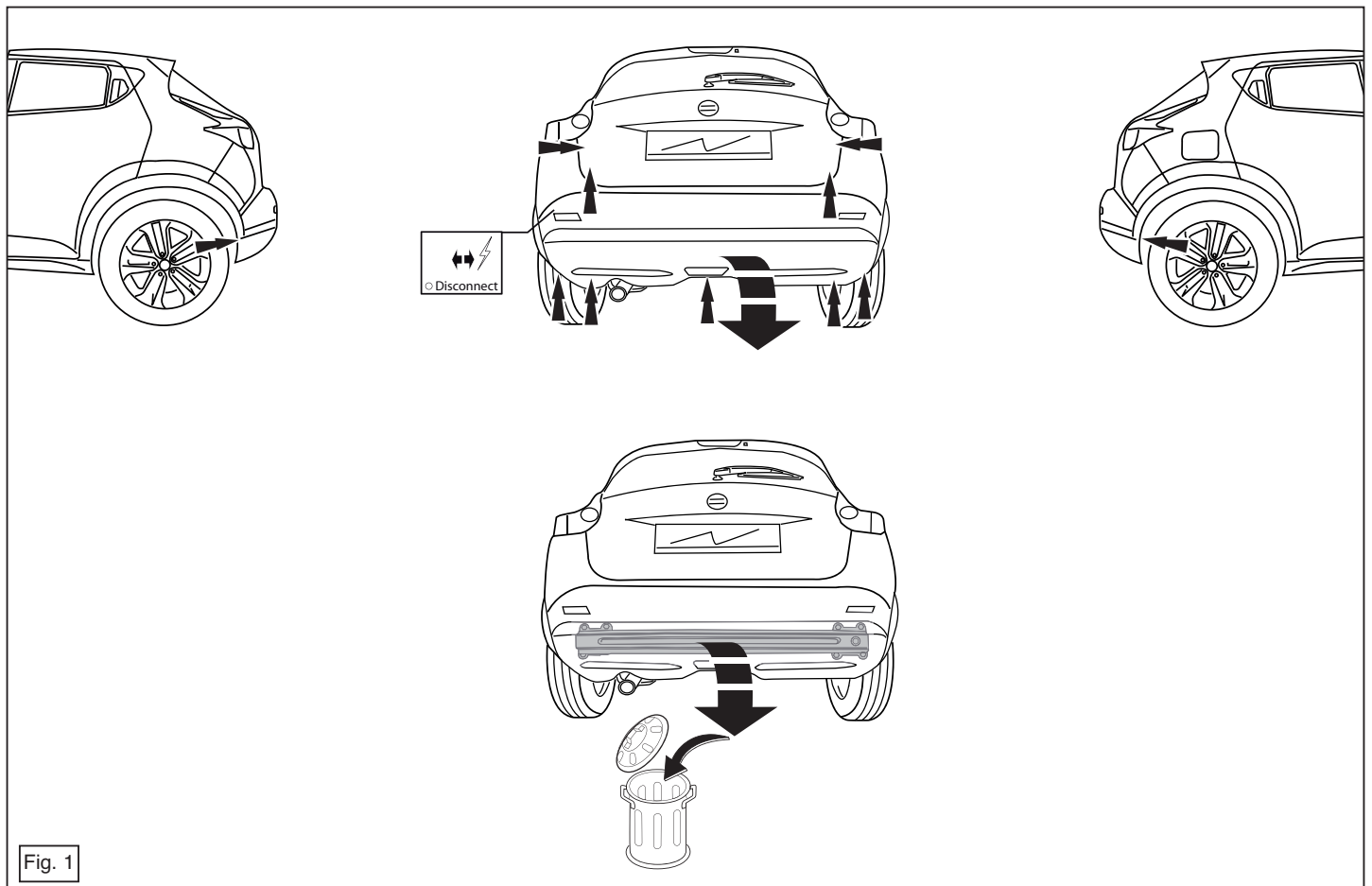


Fig. 1

© 537770/23-10-2014/13

* Für das höchstzulässige Zuggewicht und der erlaubte Kugeldruck Ihres

Fahrzeugs ist Ihr Händler zu befragen.

* Die Quetschmutter müssen nach einem späteren lösen der Mutter

gegen neue ausgetauscht werden, da ansonsten die Sicherungswirkung

nicht mehr garantiert ist!

* Thule hatet nicht für Schäden, die als direkte oder indirekte Folge einer

nicht ordnungsgemäßen Montage auftreten, darunter fallen auch die

Benennung von ungeeigneten Werkzeugen, andere als die vorgeschrie-

benen Montageverfahren und Montagemittel sowie eine fehlerhafte

Interpretation der betreffenden Montageanweisung.

F INSTRUCTIONS DE MONTAGE:

Avant de commencer le montage veuillez vérifier la plaque signalétique de l'attelage afin de déterminer la figure correspondante dans la notice de montage.

1. Déposer le pare-chocs du véhicule y compris la traverse en acier ; la traverse ne sera plus utilisée. Remettre les boulons de fixations en place. Voir la figure 1.

2. Démonter la partie indiquée conformément à la figure 2. (Et remplacer)

3. Scier la partie indiquée conformément à la figure 2. (Et remplacer)

4. Positionner les contre-pièces A.

5. Positionner les supports B et les fixer à l'emplacement des points C,

monter l'ensemble sans serrer.

6. Positionner les supports D et E et les fixer à l'emplacement des points

F et G, monter l'ensemble sans serrer.

7. Monter la partie barre H sur les points I en serrant à la main.

8. Monter le logement de la rotule y compris la prise électrique et les entretouilles J.

9. Serrer tous les boulons et écrous conformément au schéma.

10. Placer les deux blocs de mousse en polyéster en guise de colmatage dans les longérons de châssis.

11. Scier la partie du pare-chocs indiquée avec le gabarit. (Placer le gaba-

rit sur le côté extérieur du pare-chocs).

12. Remettre en place les éléments déposés au point 1 et 2.

13. Fixer la partie inférieure du pare-chocs. Voir la figure 3.

Pour le montage et le démontage des pièces du véhicule, consulter la noti-

ce du fabricant.

Consulter les croquis pour voir le montage et les moyens de fixation.

Pour le montage et le démontage de la rotule amovible, consulter la noti-

ce de montage jointe.

REMARQUE:

* Pour un/des adaptations indispensables sur le véhicule, veuillez con-

sulter le concessionnaire.

* Enlever la couche de bitume ou d'anti-tremblement qui recouvre éventu-

ellement les points de fixation.

* Pour connaître le poids de traction maximum et le poids en fiche sur la

rotule autorisée du véhicule, veuillez consulter votre concessionnaire.

* **Veiller en perçant à ne pas endommager les conduites de électrique, de**

fein et de carburant.

* Retirer "si présents" les embouts en plastique des écrous de soudure

par point.

* Cette notice de montage doit être convenue à bord du véhicule après

montage de l'attelage.

* Thule décline toute responsabilité pour les dommages qui pourraient

directement ou indirectement résulter d'un montage incorrect, y compris

l'utilisation d'outils inappropriés et l'utilisation d'un mode d'emploi et de

moyens autres que ceux prescrits, ou bien résulter d'une interprétation

inexacte des présentes instructions de montage.

S MONTERINGSANVISNINGAR:

Före du startar monteringen måste du kontrollera typskylten för att kunna

bedöma vilken monteringsanvisningen som skall användas.

1. Demontera stöttångaren inklusive stötanden av stål från fordonet, stöt-

randen förfaller. Sätt tillbakå skruvar. Se figur 1.

2. Demontera den angivna delen. Se figur 2.

3. Säg ut de angivna delarna enligt figur 2. (Och byt)

4. Montera motbrickorna A.
5. Placera stöden B och fäst dem vid punkterna C, fäst sedan det hela utan att dra åt ordentligt.
6. Placera stöden D och E och fäst dem vid punkterna F och G, fäst sedan det hela utan att dra åt ordentligt.
7. Fäst balkdelen H vid punkterna I, men dra bara åt med händerna.
8. Montera kulhuset inklusive kontaktplattan och distansbussningarna J.
9. Momentdrag alla skruvar och muttrar enligt figuren.
10. Placera de båda PE-skumblocken som tätning i chassibalkarna.
11. Såga ut den angivna delen ur stötfångaren med hjälp av schablonen. (placera schablonen mot stötfångarens utsida).
12. Montera de delar som demonterades under punkt 1 och 2.
13. Montera stötfångarens nedre del. Se figur 3.

Se verkstadshandboken för demontering och montering av fordonets delar.

Se skissen för montering och monteringsmaterial.

Se de bifogade monteringsanvisningarna för montering och demontering av det löstagbara kulsystemet.

OBS:

- * Kontakta återförsäljaren om fordonet eventuellt bör modifieras.
- * Om det finns ett bitumen- eller stötdämpande lager vid kontaktytor skall detta avlägsnas.
- * Kontakta din återförsäljare för ditt fordons max. dragvikt och tillåtna kultryck.
- * Vid borring skall man se till att elektrisk-, broms- och bränsleledningarna inte skadas.
- * Avlägsna de små plastlocken - om dessa finns - från punktsvetsmuttrarna.
- * Efter att draget är monterat, placera monteringsanvisningen tillsammans med bilens övriga dokument.
- * Thule är inte ansvariga för skada som orsakats direkt eller indirekt av felaktig montering, inklusive användning av olämpliga verktyg, andra monteringsmetoder och processer än de som beskrivs, samt felaktig tolkning av dessa monteringsinstruktioner.

A szétszerelés és a jármű alkatrészek összeillesztése érdekében, lásd a munkahelyi kézikönyvet.

Az összeillesztési utasítás és a csatlakozási eljárás érdekében, lásd a rajzot.

Az eltávolítható gömbrendszér összeszerelése érdekében, lásd a összeszerelési kézikönyvet.

FONTOS

- * Amennyiben a gépkocsin módosításra van szükség, kérjük felvilágosítást kereskedőnké.
- * Amennyiben a csatlakozási pontok bitumennel, vagy zajcsökkentő anyaggal van bevonva, ezeket távolítsuk el.
- * A jármű által maximálisan vontatható megengedett teher mértékérő tájékozódjunk kereskedőnké.
- * **Fúrás során ügyeljünk arra, hogy elkerüljük az elektromos, a fék- és az üzemenyag-vezetékeket.**
- * Amennyiben ponthegesztéssel rögzített anyákkal találkozunk, vegyük le róluk a manyag sapkát.
- * A felszerelés után az útmutatót őrizzük a gépjármű papírjaival együtt.
- * A Thule nem vállal felelősséget a nem megfelelő szerelésből közvetlen vagy közvetett módon következő károkért. Ez vonatkozik a nem megfelelő szerszámok használatára, a leírtaktól eltérő módszerek és eszközök alkalmazására, valamint a szerelési útmutató téves értelmezésére.

RUS РУКОВОДСТВО ДЛЯ МОНТАЖА:

Перед тем, как начинать монтаж, требуется проверить табличку с типом изделия для того, чтобы определить какую именно из иллюстраций в инструкции по установке нужно использовать.

1. Снять бампер вместе со стальным буферным брусом автомобиля; буферный брус больше не понадобится. Поставить болты на место. См. рисунок 1.
2. Снять указанные детали. См. рисунок 2.
3. Выпилить обозначенную часть, как указано на рис. 2.

DK MONTAGEVEJLEDNING:

For at vælge rigtigt spændingsmoment, er det vigtigt at aflæse serienummeret på typepladen, for at kunne vælge hvilket af de medsendte dia-grammer der skal anvendes.

1. Demonter kofangeren, inklusive køretøjets stålstødbjælke. Denne bliver overflødig. Sæt bolte på plads igen. Se fig. 1.
2. Demonter den angivne del. Se fig. 2.
3. Sav den markerede del ud ifølge figur. 2. (Og erstatte)
4. Anbring spændpladerne A.
5. Anbring støtterne B og monter disse ved punkterne C; monter det hele manuelt.
6. Anbring støtterne D og E og monter disse ved punkterne F og G; monter det hele manuelt.
7. Monter bjælkedelen H håndfast på punkterne I.
8. Monter kuglehuset, inklusive kontaktplade og afstandsbøsningerne J.
9. Spænd alle bolte og møtrikker ifølge tegning.
10. Anbring de to PE-skumblokke som afdækning i chassisvangerne.
11. Sav den angivne del ud af kofangeren ved hjælp af skabelonen (skabelonen anbringes på ydersiden af kofangeren).
12. Monter de dele, som blev fjernet under punkt 1 og 2.
13. Monter den nederste del af kofangeren. Se fig. 3.

Rådfør for demontering og montage af dele til køretøjet arbejdspladshåndbogen.

Rådfør for montage og montagemidler skitsen.

Rådfør for montage og demontering af det aftagelige kuglesystem den vedlagte montagevejledning.

BEMÆRK:

- * Kontakt forhandleren i forbindelse med eventuelle påkrævede ændring(er) på køretøjet.
- * Undervognsbehandlingen skal fjernes de steder hvor trækket ligger an mod bilen.

© 537770/23-10-2014/6

4. Поставить упорные кронштейны А.
5. Поставить кронштейны В и прикрепить их в точках С, закрепив не до конца.
6. Поставить кронштейны D и E и прикрепить их в точках F и G, закрепив не до конца.
7. Закрепить брус H в точках I, слегка затянув гайки.
8. Установить корпус с шаром, вместе со штепсельной платой и распорные втулки J.
9. Затянуть все болты и гайки в соответствии со значениями, указанными на рисунке.
10. В качестве уплотнения, вставить два полиэтиленовых элемента в балки шасси.
11. Выпилить указанную часть из бампера при помощи шаблона. (Нанести шаблон на наружную сторону бампера.)
12. Поставить на место детали, снятые во время шага 1 и 2.
13. Закрепите нижнюю часть бампера. См. рисунок 3.

Для инструкций по снятию и установке деталей автомобиля, обращайтесь к руководству для работников гаражей.

Информацию о монтаже и средствах крепления вы найдете в схеме.

Для инструкций по установке и снятию съемного крюка с шаром, обращайтесь к прилагаемому руководству по монтажу.

ВНИМАНИЕ:

- * Если потребуются изменения конструкции транспортного средства, следует посоветоваться с дилером автомобиля.
- * Если в точках крепления имеется слой битума или противозащитной материал, его следует удалить.
- * Сведения о максимально допустимой массе буксируемого прицепа Вы можете получить у дилера автомобиля.
- * При сверлении следите за тем, чтобы не задеть электропроводку и линии тормозной цепи и подачи горячего.
- * Удалите (если они имеются) пластмассовые затычки из приваренных гаек.
- * После монтажа крюка следует хранить настоящее руководство в комплекте с технической документацией автомобиля.
- * Фирма Thule не отвечает за ущерб, являющийся прямым или косвенным следствием неправильного монтажа, в том числе использования неподходящих

© 537770/23-10-2014/11

CZ POKYNY K MONTÁŽI:

Před instalací je nutno zkontrolovat typový štítek, abyste zjistili, který nářez v pokynech pro instalaci máte použít.

1. Odstraňte nárazník o ocelovou nosník nárazníku z vozidla. Nosník nárazníku již nebudete potřebovat. Vyměňte šrouby. Viz schéma 1.

2. Odstraňte označenou část. Viz schéma 2.

3. Vyznačte označenou část podle obrázku 2. (A nahradit)

4. Umístěte opěrné destičky A.

5. Umístěte vzpěry B a připevněte je v bodech C, pak připevněte celou tuto část aniz byste jí přineš uťali.

6. Umístěte vzpěry D a E a připevněte je v bodech F a G, pak připevněte celou tuto část aniz byste jí přineš uťali.

7. Namontujte nosník H a dotáhněte rukou v bodech I.

8. Připevněte kryt tážně koule včetně zásuvkové destičky se zásuvkou a rozpěrné trubčičky J.

9. Utáhněte všechny matice a šrouby kroutivou silou uvedenou ve vykrese.

10. Umístěte dva PE pěnové bloky jako rozpěry na nosník podvozku.

11. Použijte šablonu k odměřání označené části nárazníku. (umístěte šablonu zvenku nárazníku)

12. Vyměňte díly odstraněné v kroku 1 a 2.

13. Upevněte spodní stranu nárazníku. Viz schéma 3.

Před demontáží a montáží částí vozidla konzultujte montážní příručku.

Montážní pokyny a metoda připevnění die nářezu.

Před montáží vyměňte/něho systémů tážně koule konzultujte montážní příručku.

DŮLEŽITÉ

* Pokud je potřeba provést na vozě úpravy, obraťte se na svého prodejce.

* Pokud je místo montáže opatřeno nástrojem nebo vrstvou nátěru snižující hluk, odstraňte je.

* Kontakt Døres forhandler for oplysninger om den maksimale trækraft og det tilladte kugletryk.

* **Vær forsigtig ikke at bore i ledninger, bromse eller benzinslange**

* Fjern plasticpropeme "om de findes" fra de punktvisede mærker. Thule er ikke ansvarlig for skade der direkte eller indirekte er forårsaget af forkert montage, herunder også ideregnet brug af forkert værktøj og anvendelse af anden montage metode og andre montage midler end de foreskrevne samt fejltilkøning af den medfølgende montagevejledning.

* DENNE MONTERINGSVEJLEDNING SKAL MEDBRINGES VED SYN.

E

INSTRUCCIONES DE MONTAJE:

Antes de comenzar el montaje por favor, verifique la placa descriptiva del enganche con el fin de determinar la figura correspondiente en la reseña de montaje.

1. Desmontar el parachoques incluye el tope de acero del vehículo, el tope no se vuelve a utilizar. Volver a colocar tornillos. Véase la figura 1.

2. Desmontar la parte indicada. Véase la figura 2. (Y reemplazar) Cortar la sección indicada según se muestra en la figura 2.

3. Colocar los soportes B y fijarlos a la altura de los puntos C, montar el conjunto sin apretar mucho.

4. Colocar los soportes D y E y fijarlos a la altura de los puntos F y G, montar el conjunto sin apretar mucho.

5. Apretar todos los tornillos y tuercas de acuerdo con los puntos del gráfico. Montar la caja de la bola inclusive placa enchufe y los tubos distancia-ntico.

6. Instalar los dos bloques de espuma PE para sellar los largueros del chasis.

7. Serrar la parte indicada del parachoques con ayuda de la plantilla. (instalar la plantilla en el lado exterior del parachoques).

H

SZERELÉSI ÚTMUTATÓ:

Mielőtt rögzítené az eszközt, ellenőrizze a típusábát, hogy a rögzítési útmutató alapján melyik ábra alkalmazandó.

1. Távolítsa el a járműről az útközöt és az acél útközörudat. Az útközörudat már nem lesz szükséges. Cserélje ki a csavarokat. Lásd az ábrát 1.

2. Távolítsa el a felütnentett részt. Lásd az ábrát 2.

3. Fűszszel vágja ki a jelzett részt a 2 ábrának megfelelően. (Ez csere)

4. Helyezze fel a(z) A alátéteteket.

5. Helyezze el a B támasztékokat és illeszse a C pontokhoz, majd szerelje fel az egész tárgyat lázán felcsavarva.

6. Helyezze el a D és E támasztékokat és illeszse a F és G pontokhoz, majd szerelje fel az egész tárgyat lázán felcsavarva.

7. Szerelje a tartórész H erősen a I pontokral.

8. Illeszse fel a gömbházat, az illesztőlemezzel és távolságtartó csövekkel omatékig.

9. Szerelje be az összes anyát és csavart a rajzon felütnentett csavarónyomatokig.

10. Helyezze a két PE habtömböt távolságtartóként az alváz elemibe. Használja a sablont a felütnentett cikkk kitűrészeseléséhez az útközöböl.

11. Tegyve vissza az 1 és 2 lépésben eltávolított darabokat.

12. Volver a poner lo retirado bajo punto 1 y 2.

13. Coloque el lado inferior del parachoques. Véase la figura 3.

Consultar para el desmontaje y montaje de piezas de manual de instalación de taller.

Consultar el croquis para el montaje y medios de fijación.

Consultar para el montaje y desmontaje del sistema de la bola extraíble las instrucciones de montaje adjuntas.

N.B.:

* Para (una) eventual(es) adaptación(es) 'del vehículo' consúltese al concesionario.

* Si en los puntos de fijación hay una capa de betún o anti-choque hay que quitarla.

* Consulte a su concesionario para el peso máximo de tracción y la presión de la bola admitida de su vehículo.

* **No agujerear cable de eléctrico, tubos de freno o gasolina**

* Retirar, si presentes, los capuchones de plástico de las tuercas de soldadura por punto.

* Guarde estas instrucciones junto a la documentación del vehículo después del montaje del enganche.

* Thule no se responsabiliza por daños causados, directa o indirectamente, por un montaje incorrecto, incluyendo el uso de herramientas inadecuadas, por el uso de métodos de montaje y medios distintos a los indicados y por la interpretación incorrecta de estas instrucciones de montaje.

I ISTRUZIONI PER IL MONTAGGIO:

Prima di iniziare il montaggio verificare la targhetta per determinare quale disegno, presente nelle istruzioni, è applicabile.

1. Smontare il paraurti e la barra d'acciaio dal veicolo; la barra in acciaio non dovrà più essere montata. Rimontare bulloni. Vedi figura 1.

2. Smontare il pezzo indicato. Vedi figura 2.

3. Segare via la parte indicata in figura 2. (E sostituire)

4. Posizionare le contropiastre A.
5. Posizionare i sostegni B e fissarli manualmente in corrispondenza dei punti C.
6. Posizionare i sostegni D ed E e fissarli manualmente in corrispondenza dei punti F ed G.
7. Fissare manualmente la traversa H in corrispondenza dei punti I.
8. Montare l'alloggiamento della sfera, completa di portapresa ed le bussole distanziatrici J.
9. Serrare tutti i dadi e bulloni alle coppie di serraggio indicate nel disegno.
10. Umieścić dwa klocki piankowe PE jako szczeliwo w poprzecznicach ramy podwozia.
11. Con l'ausilio della sagoma, segare via dal paraurti la parte indicata. (posizionare la sagoma sul lato esterno del paraurti).
12. Rimontare quanto rimosso al punto 1 e 2.
13. Fissate la parte inferiore del paraurti. Vedi figura 3.

Per lo smontaggio ed il montaggio dei componenti del veicolo consultare il manuale tecnico dell'officina.

Consultare il disegno per il montaggio ed i dispositivi di fissaggio.

Per il montaggio e lo smontaggio del sistema a sfera rimovibile, consultare le istruzioni di montaggio allegate.

N.B.:

- * Per eventuali necessari adattamenti "del veicolo" si consiglia di consultare il fornitore.
- * Rimuovere lo strato di materiale isolante dai punti d'attacco.
- * Per il peso complessivo trainabile della Vostra vettura, consultate il Vostro rivenditore autorizzato.
- * **Praticando i fori, prestare attenzione a non danneggiare i cavi elettrici, i cavi del freno e i condotti del carburante.**
- * Rimuovere, se presenti, i coperchietti in plastica dai dadi di saldatura per punto.
- * Questa istruzione di montaggio deve essere allegata ai documenti del veicolo dopo l'installazione del gancio.
- * Thule non può essere ritenuta responsabile per eventuali danni diretta-

załączoną instrukcją montażu .

Wskazówki:

- Po przejechaniu 1000 km dokręcić wszystkie elementy skręcane.
- **Podczas ewentualnych odwrotów upewnić się czy w pobliżu nie znajdują się przewody instalacji elektrycznej, przewody hydrauliczne lub przewody paliwowe.**
- Wszystkie ubytki powłoki lakierniczej zabezpieczyć przed korozją.
- Należy wyjąć ewentualne plastikowe zaślepki w punktach przyspawanych nakrętek.
- Stosować nakrętki oraz śruby gatunkowe dostarczone w komplecie.
- Utrzymywać kulę w czystości, oraz pamiętać o regularnym jej smarowaniu.
- Hak holowniczy zarejestrować w stacji diagnostycznej.

Zastosowanie się do powyższych wskazań gwarantuje Państwu bezpieczeństwo, niezawodność i sprawność naszego wyrobu przez cały okres jego użytkowania.

- * Firma Thule nie ponosi odpowiedzialności za straty poniesione poś rednio lub bezpoś rednio na skutek niewł aś ciwego montażu, w tym użycia niewł aś ciwych narzędzi i sposobów montażu niezgodnych z instrukcją, oraz niezastosowanie się do treści instrukcji.

SF ASENNUSOHJEET:

Ennen asennusta, selvitä tyypikilvestä, mikä asennusohjeen piirros koskee kyseistä autoa

1. Irrota ajoneuvosta puskuri sekä teräksinen iskunvaimenninpalkki, iskunvaimenninpalkkia ei enää käytetä. Aseta pultit takaisin paikalleen. Ks. kuva 1.
2. Irrota merkitty osa. Ks. kuva 2.
3. Saha merkitty osa irti kuvan 2 mukaisesti. (Ja vaihda)
4. Aseta taustalevyt A.
5. Aseta kannattimet B ja kiinnitä ne kohtiin C, kiinnitä ne kaikki löyhästi.

mente o indirettamente dovuti ad un errato montaggio, intendendo con ciò anche l'uso di attrezzi non idonei e l'uso di metodi e mezzi di montaggio diversi da quelli prescritti, nonché all'errata interpretazione delle seguenti istruzioni di montaggio.

PL INSTRUKCJA MONTAŻU:

Przed rozpoczęciem montażu należy sprawdzić tabliczkę znamionową, żeby ustalić, który z szablonów znajdujących się w instrukcji montażowej należy wykorzystać.

1. Zdemontować z pojazdu zderzak wraz ze stalową belką zderzakową, belka zderzakowa nie będzie ponownie używana. Zderzak ponownie śruby. Patrz rysunek 1.
2. Zdemontować zaznaczony odcinek. Patrz rysunek 2.
3. Wypilować zgodnie z rysunkiem 2 wskazany odcinek. (I zamień)
4. Umieścić przeciwnakrętki A.
5. Umieścić wsporniki B i umocować je w punktach C, lekko przymocować całość.
6. Umieścić wsporniki D i E i umocować je w punktach F i G, lekko przymocować całość.
7. Wprowadzić element ręcznie H do oporu w punktach I.
8. Zamontować obudowę kuli wraz z płytą z gniazdem wtykowym i tuleje odległościowe J.
9. Dokręcić wszystkie śruby i nakrętki zgodnie z rysunkiem.
10. Umieścić dwa klocki piankowe PE jako szczeliwo w poprzecznicach ramy podwozia.
11. Wypilować wskazany odcinek zderzaka korzystając z szablonu. (szablon umieścić na zewnętrznej stronie zderzaka).
12. Ponownie umieścić to, co zostało zdemontowane w punkcie 1 i 2.
13. Przymocuj dolną część zderzaka. Patrz rysunek 3.

Co do montażu i montowania części pojazdu zapoznać się z podręcznikiem warsztatowym.

Co do montażu i środków montażowych zapoznać się ze schematem.

Co do montażu i demontażu zdejmowanej kuli zapoznać się z

© 537770/23-10-2014/8

6. Aseta kannattimet D ja E ja kiinnitä ne kohtiin F ja G, kiinnitä ne kaikki löyhästi.
7. Kiinnitä palkkiosa H löyhästi kohtiin I.
8. Kiinnitä kuulakotelo sekä pistorasialevy ja välirenkaat J.
9. Kiristä kaikki pultit ja mutterit piirroksen mukaisesti.
10. Aseta molemmat PE-vaahdotmuovikappaleet tiivisteeksi alustapalkkeihin.
11. Saha merkitty osa puskurista sablonin avulla. (asetta sabloni puskurin ulkopuolelle)
12. Aseta takaisin paikalleen kohdan 1 ja 2 osat.
13. Kiinnitä puskurin alapuoli. Ks. kuva 2.

Ajoneuvon osien purkamis- ja asennusohjeet, ks. työpaikalla käytetty käsi- kirja.

Asennus- ja kiinnitysohjeet, ks. piirros.

Irrotettavan kuulajärjestelmän asennus- ja purkamisohjeet, ks. oheinen asennusopas.

TÄRKEÄÄ:

- * "Ajoneuvoa" koskevasta mahdollisesta tarpeellisesta sovellutuksesta sovellutuksista on kysyttävä neuvoa jälleenmyyjältä.
- * Mikäli kiinnityskohdissa on bitumi- tai tärinänestokerros, se on poistettava.
- * Auton vetämää sallittua enimmäiskuormitusta on tiedusteltava jälleenmyyjältä.
- * **Porattaessa on huolehdittava siitä, että ei jouduta kosketuksiin sähkö-, jarru- tai polttoainejohtojen kanssa.**
- * Poista, "mikäli olemassa", pistehitsausmuttereiden muovisuojukset.
- * Nämä asennusohjeet on asennuksen jälkeen säilytettävä yhdessä ajoneuvoa koskevien papereiden kanssa.
- * Thule ei ole vastuussa vioittumisesta, joka on suoraan tai epäsuoraan aiheutunut väärästä asennuksesta samoin kuin sopimattomien työkalujen käytöstä, muiden kuin ohjeissa mainittujen asennusmenetelmien tai välineiden käytöstä sekä kyseisten asennusohjeiden väärintulkinnasta.

© 537770/23-10-2014/9

5377 Template

Place on outside bumper

