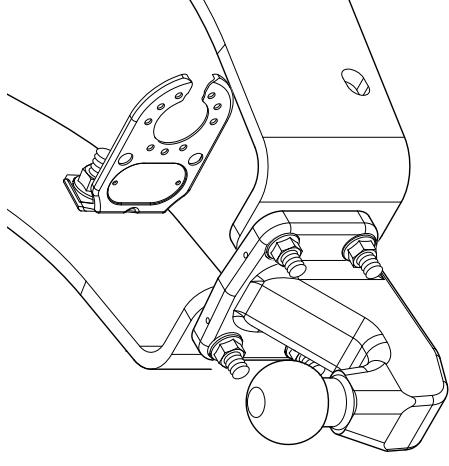


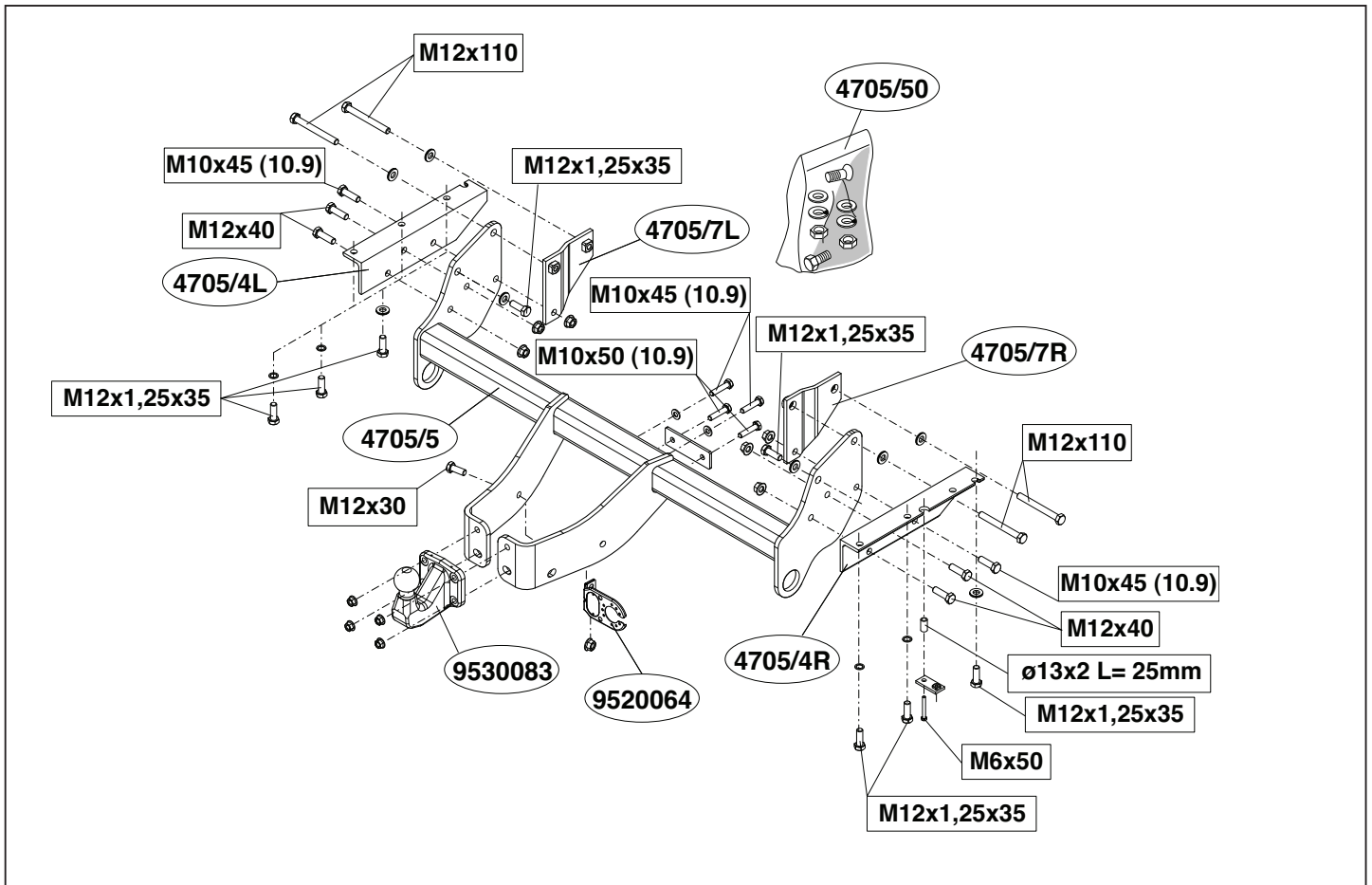
Fitting instructions

Make: Mitsubishi

Pajero / Montero; 2007->

Type: 4705





© 470570/19-11-2013/1



Dispositivo di traino tipo: 4705
 Per autoveicoli: Mitsubishi Pajero / Montero (SWB / LWB); 2007->
 Tipo funzionale: V80 / V90

Classe e tipo di attacco: F
 Omologazione: E11 55R 016044
 Valore D: 16,3 kN
 Carico Verticale max. S: 140 kg
 Larghezza rimorchiabile per Caravan e T.A.T.S.: 2,45m vedere CARTA di CIRCOLAZIONE VEICOLO (motrice) + 70 cm = ..arrotondare ai 5 cm superiore (vedi D.M.28/05/85)
 Massa rimorchiabile: vedi carta di circolazione dell' autoveicolo

Per verificare l'idoneità del dispositivo di traino omologato a norma CEE 94/20, all'installazione sulla vettura su cui si intende procedere al montaggio, compilare la seguente formula (se necessario declassare la massa rimorchiabile):

$$D = \frac{T \times C}{T + C} \times 0,00981 \leq 16,3 \text{ kN}$$

dove: T= Massa Complessiva Max. della motrice (in kg)
 C= Massa Rimorchiabile Max. della motrice (in kg)

DA COMPILARE PER IL COLLAUDO



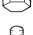




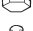







DICHIARAZIONE DI CORRETTO MONTAGGIO: la sottoscritta Ditta dichiara di aver montato in maniera corretta ed in conformità/ alle prescrizioni sia del costruttore del veicolo che del costruttore del dispositivo stesso il seguente dispositivo di attacco meccanico:

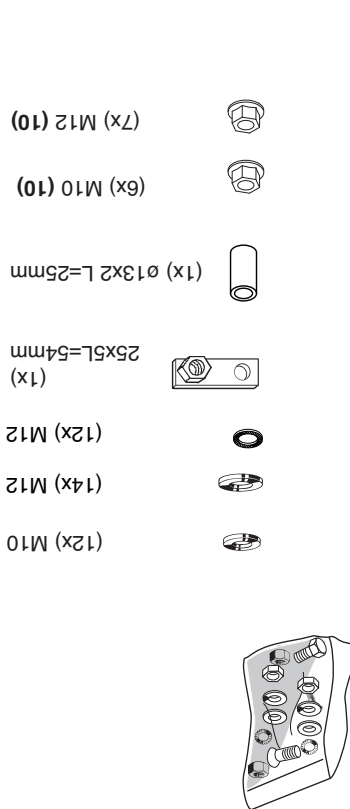
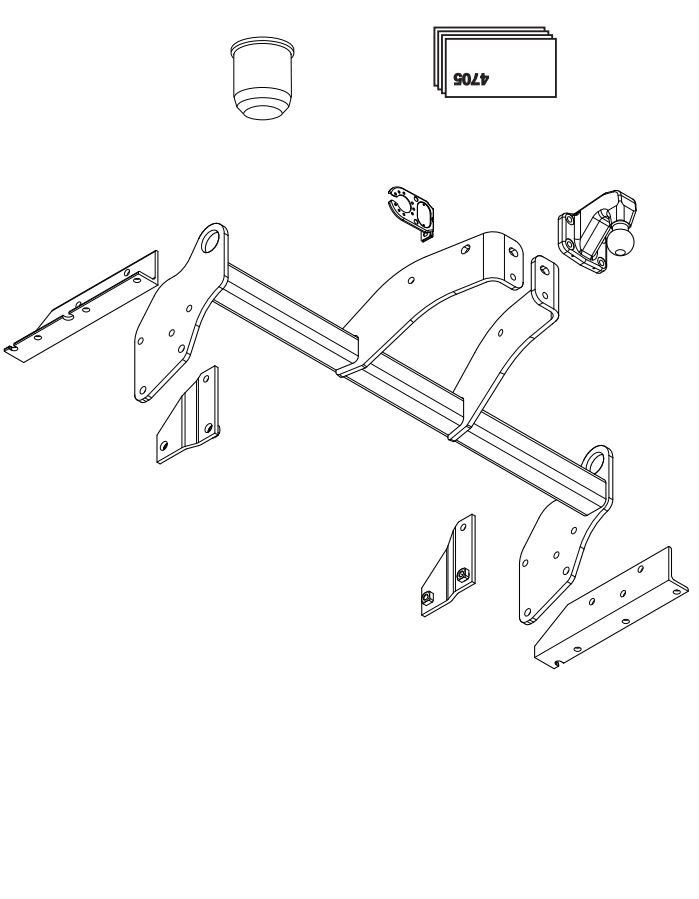
tipo:.....
 Il dispositivo di attacco sopra indicato è stato installato su autoveicolo
 modello:.....
 targa:.....
 Data:.....

TIMBRO e FIRMA

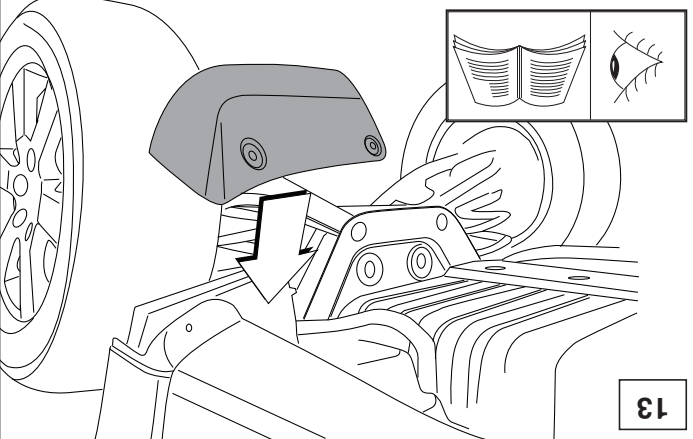
Si dichiara inoltre di aver informato l'utente del veicolo sull'USO e MANUTENZIONE del dispositivo stesso.

© 470570/19-11-2013/10

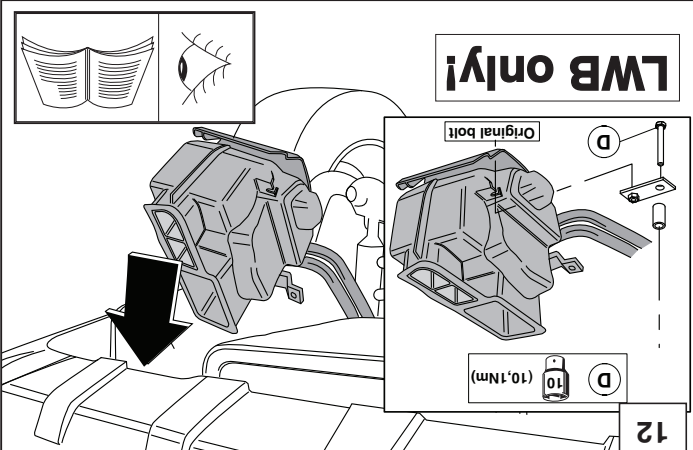
		(4x) M12x110	
		(8x) M12x1.25x35	
		(1x) M6x50	
		(4x) M12x40	
		(4x) M10x50	
		(1x) M12x30 (10.9)	
		(2x) M10x50 (10.9)	
		(4x) M10x45 (10.9)	
		(12x) M10	
		(14x) M12	
		(12x) M12	
		(1x) 25x5L=54mm	
		(1x) ø13x2 L=25mm	
		(6x) M10 (10)	
		(7x) M12 (10)	

4705



13

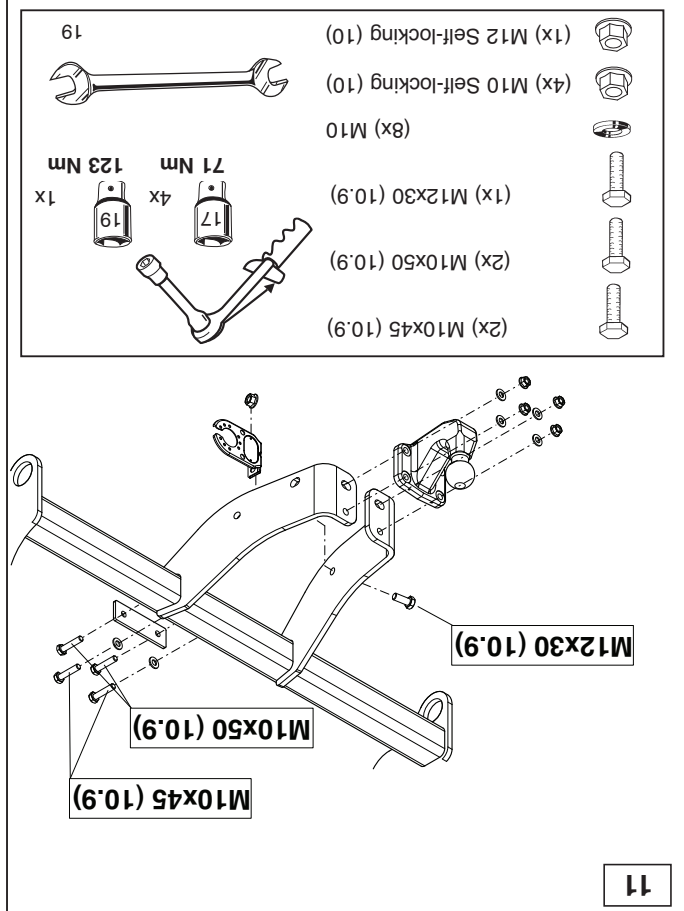


LWB only!

Original bolt

D (10.1Nm)

12



M10x45 (10.9)

M10x50 (10.9)

M12x30 (10.9)

(2x) M10x45 (10.9)

(2x) M10x50 (10.9)

(1x) M12x30 (10.9)

(8x) M10

(4x) M10 Self-locking (10)

(1x) M12 Self-locking (10)

19

71 Nm

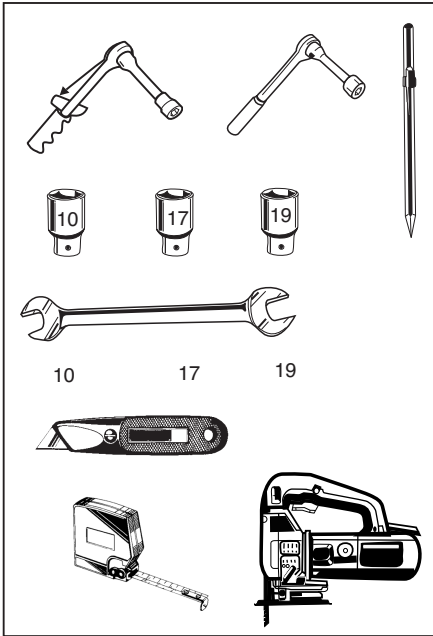
123 Nm

4x

17

19

11



Couplingsclass: F

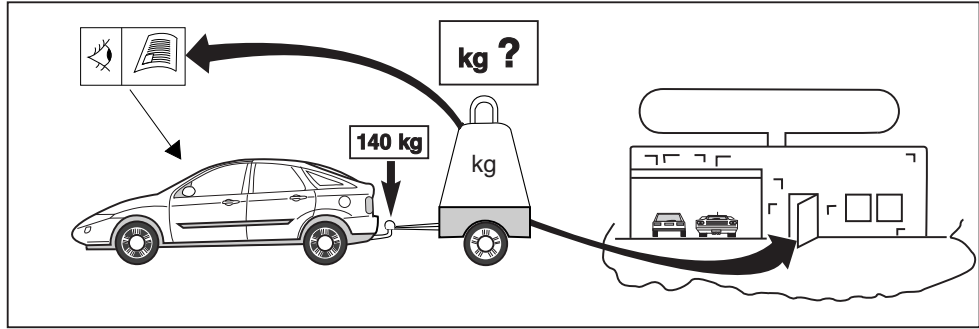
euro tested

ECE/R55

Approved

E11 55R 016044

D-Value : 16,3 kN

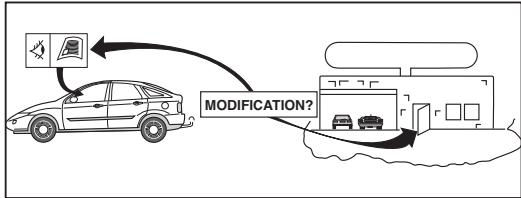
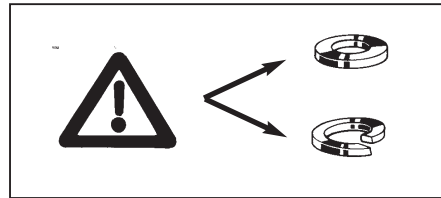


8.8

10.9

8

8



© 470570/19-11-2013/3

	(2x) M10x45 (10.9)		(4x) M10
	(2x) M12x40		(6x) M12
	(2x) M12x1.25x35		(6x) M12
	(4x) M12x110		(2x) M10 (10)
			(4x) M12

LWB only!

9

10

SWB only!

	A	19	(90Nm)
	B	19	(84Nm)
	C	17	(71Nm)

LWB only!

© 470570/19-11-2013/8

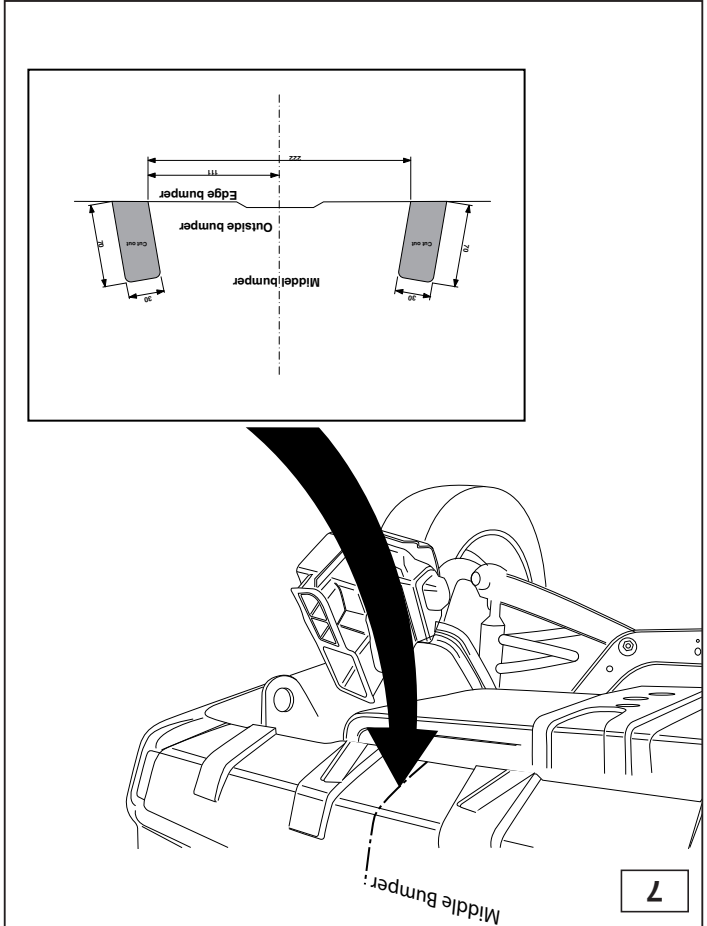
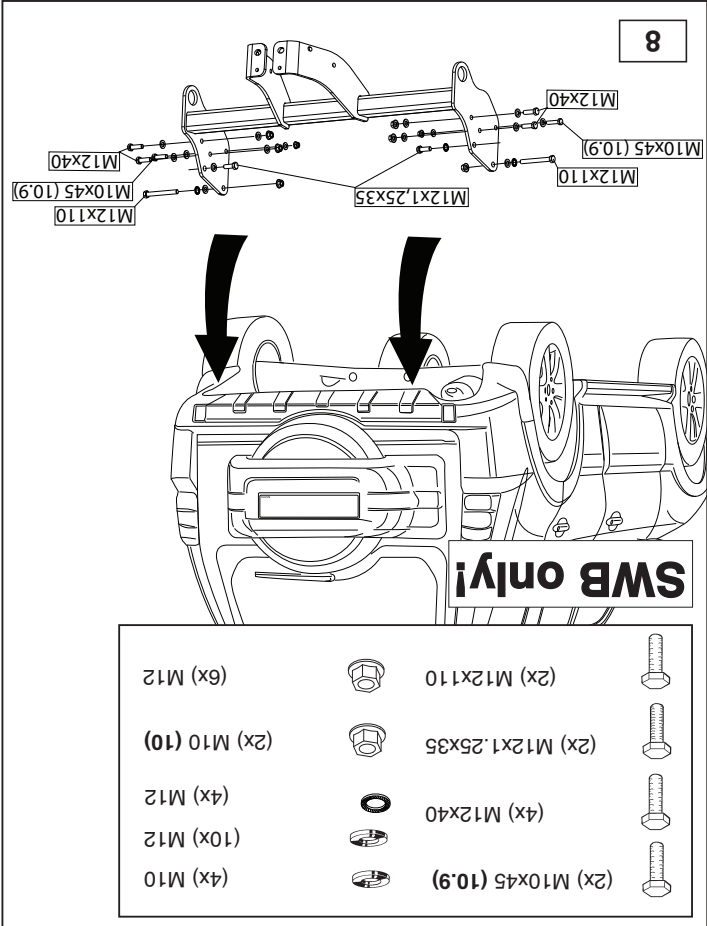


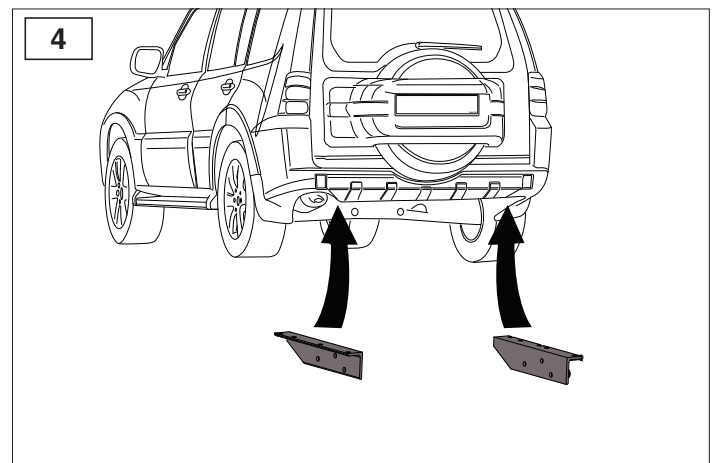
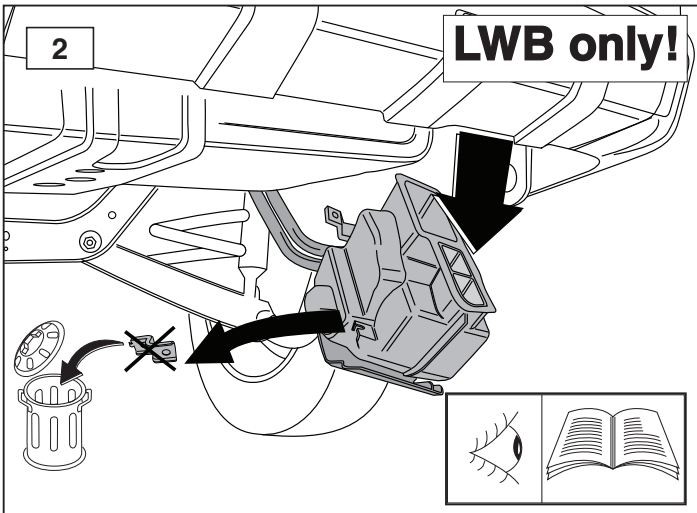
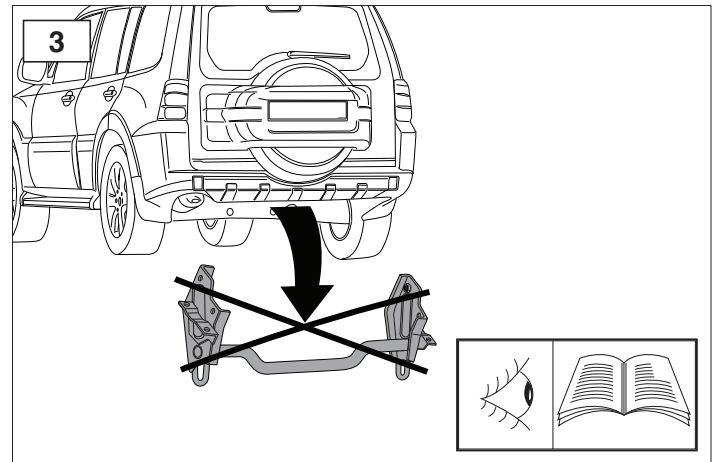
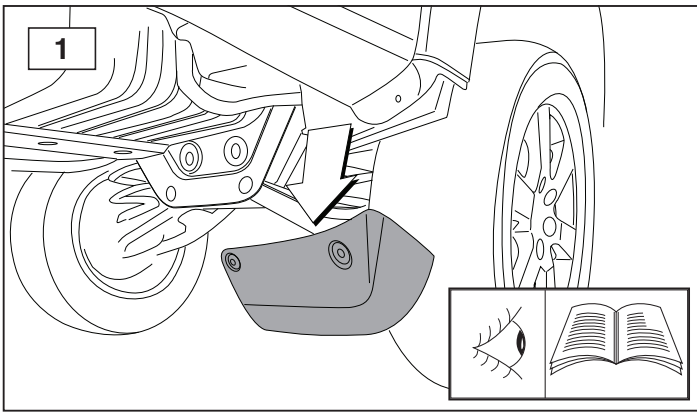
* Should this installation process entail the cutting of the bumper – conformation MUST be obtained by the installation engineer of the customer's acceptance prior to completion. Brink International do not accept responsibility for any matters arising as a result of this miscommunication.

NOTE:

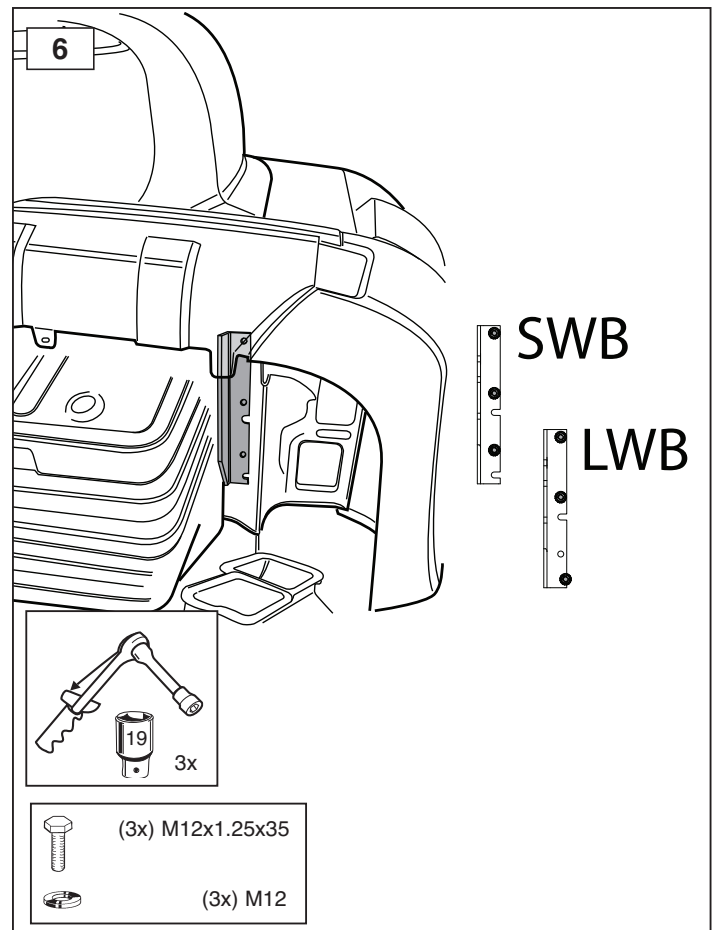
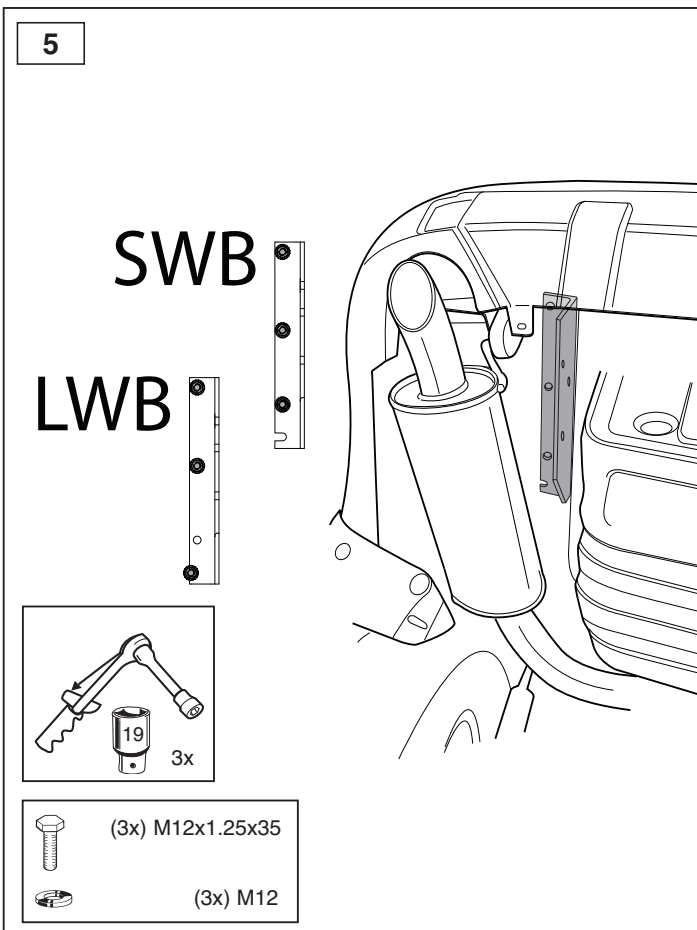
* Die für das Fahrzeug zugelassene Anhängelast ist den Fahrzeug Unterlagen zu entnehmen. Bei Änderungen des Fahrzeuggewichtes muß die höchstzulässige Anhängelast gegebenenfalls aus dem D-Wert nachgerechnet werden.
 * Auskunft hierüber kann Ihr Fachhändler oder der TÜV geben.
 * Elektrische Anlage gemäß SIVZO anbringen.

HINWEISE:





© 470570/19-11-2013/5



© 470570/19-11-2013/6