

---

Fitting instructions

---

Make: Mitsubishi

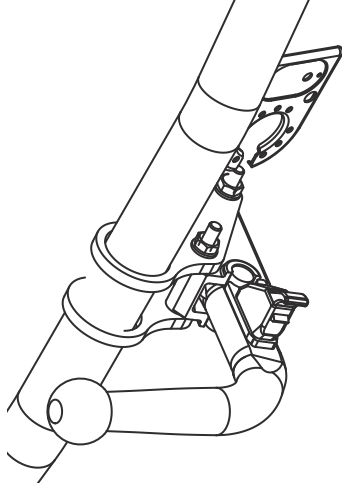
---

Colt (5-drs); 2005->

---

Type: 4085

---



4085/50

4085/5

M10x35

M10x35

ø30x13 L=6

4085/4

4085/1

9545034

M10x35

9531264

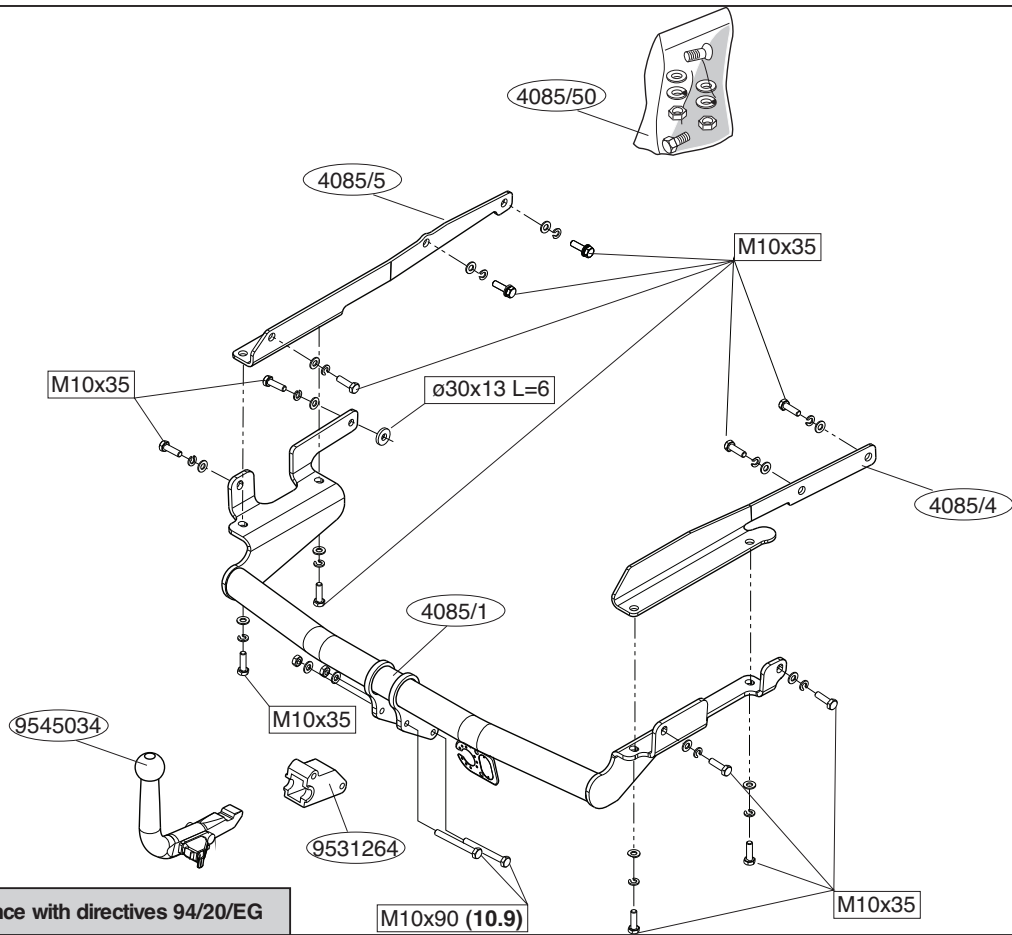
M10x35

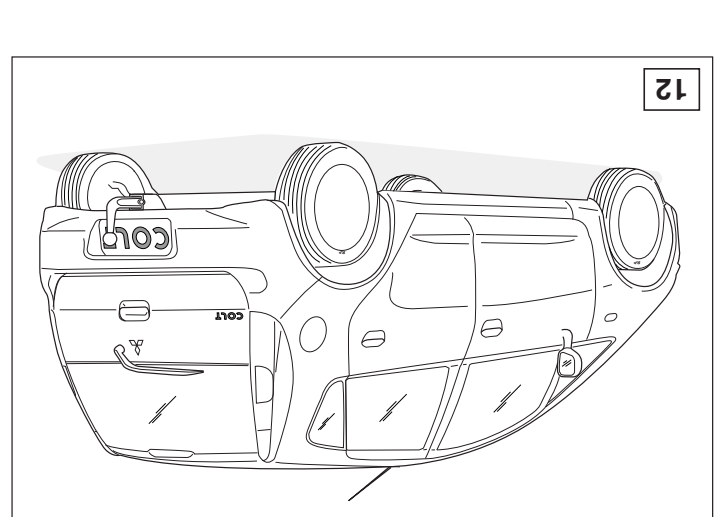
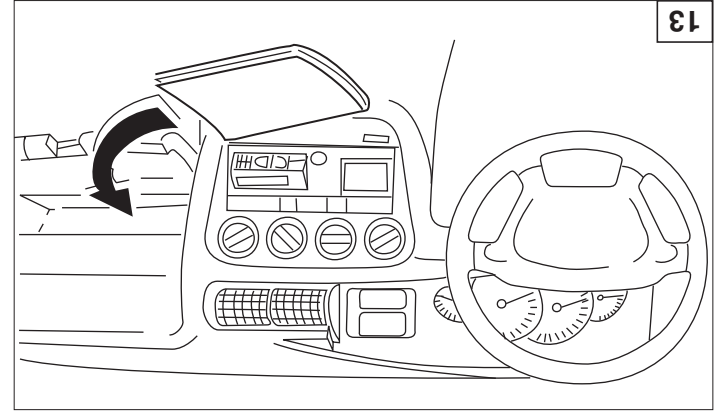
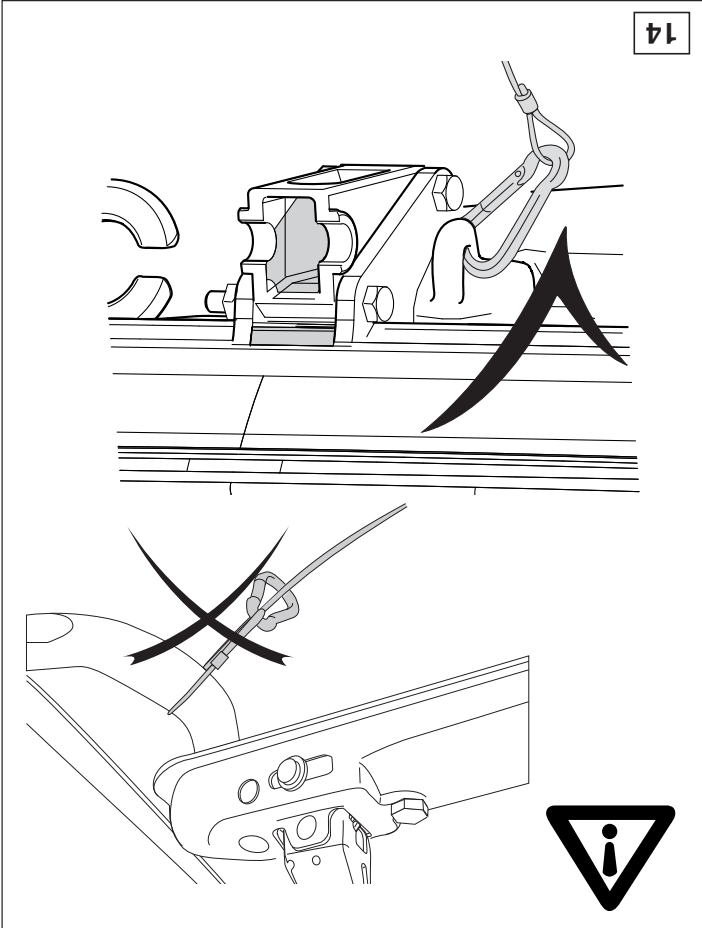
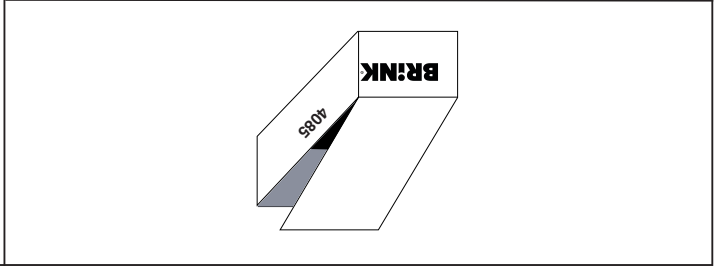
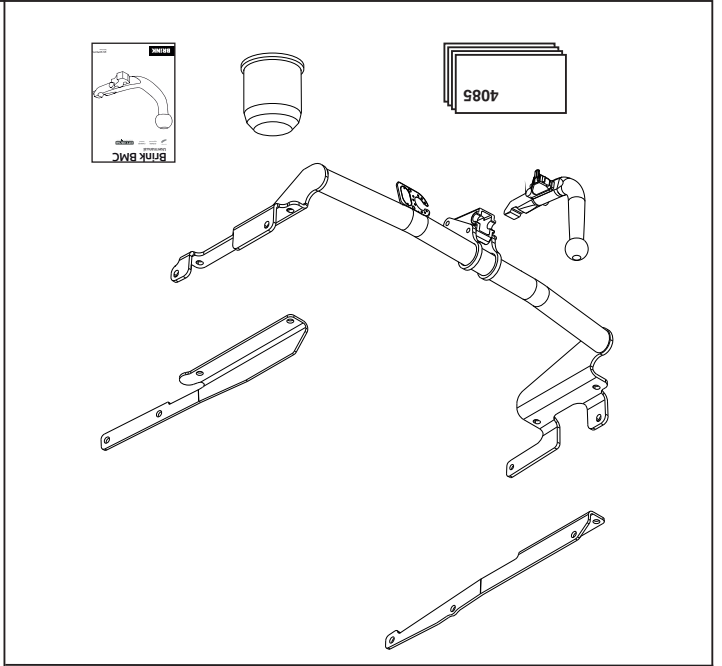
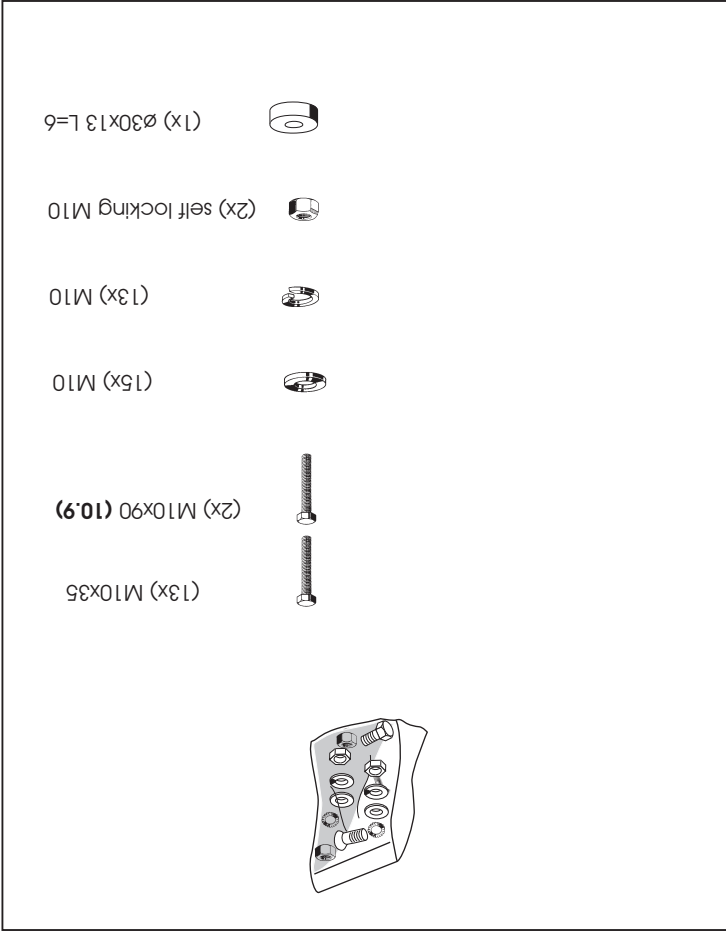
Tested in accordance with directives 94/20/EG

M10x90 (10.9)


© 408570/14-05-2013/1

© 408570/14-05-2013/10








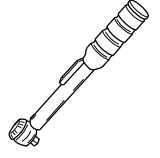


1000km


+



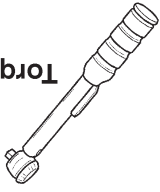
0km




---



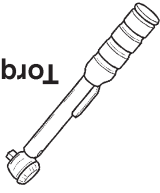
M10 17 60 Nm



**Torque settings for nuts and bolts (10.9)**



M10 17 46 Nm



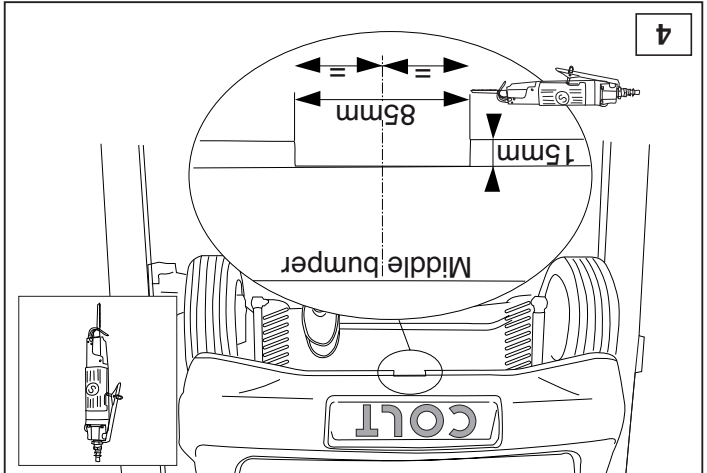
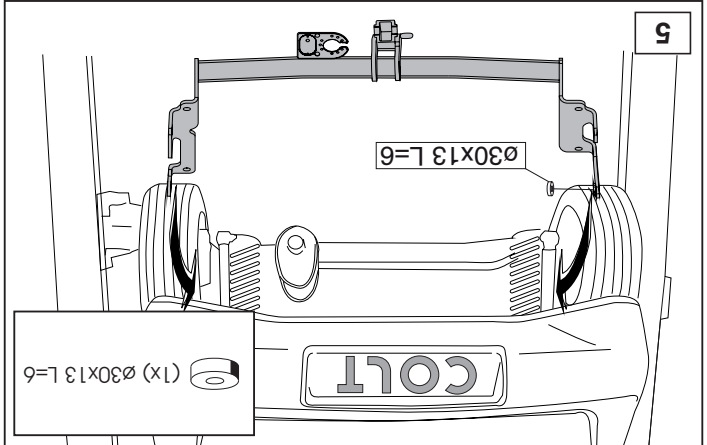
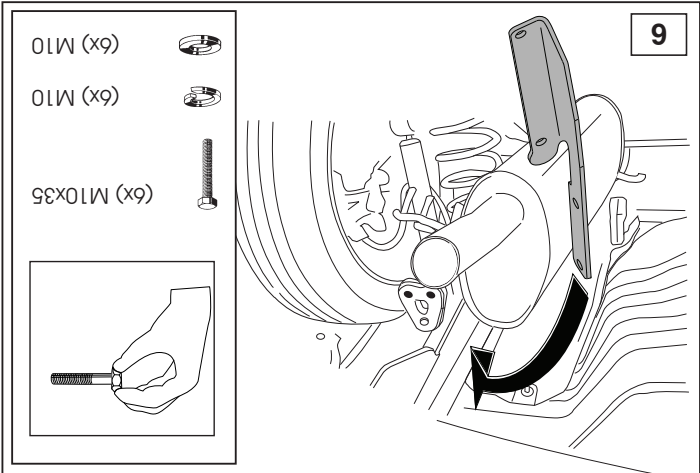
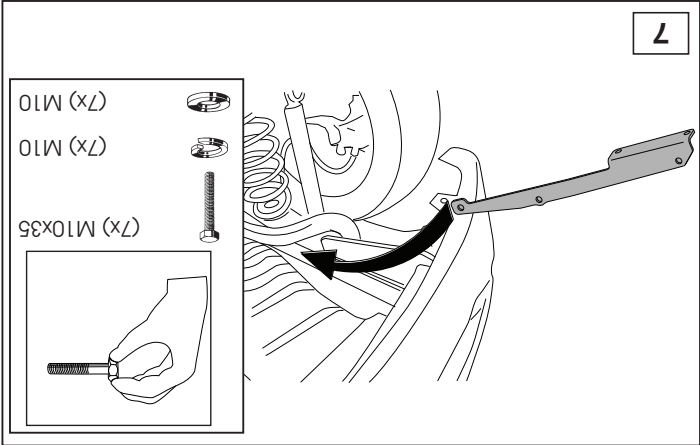
**Torque settings for nuts and bolts (8.8)**

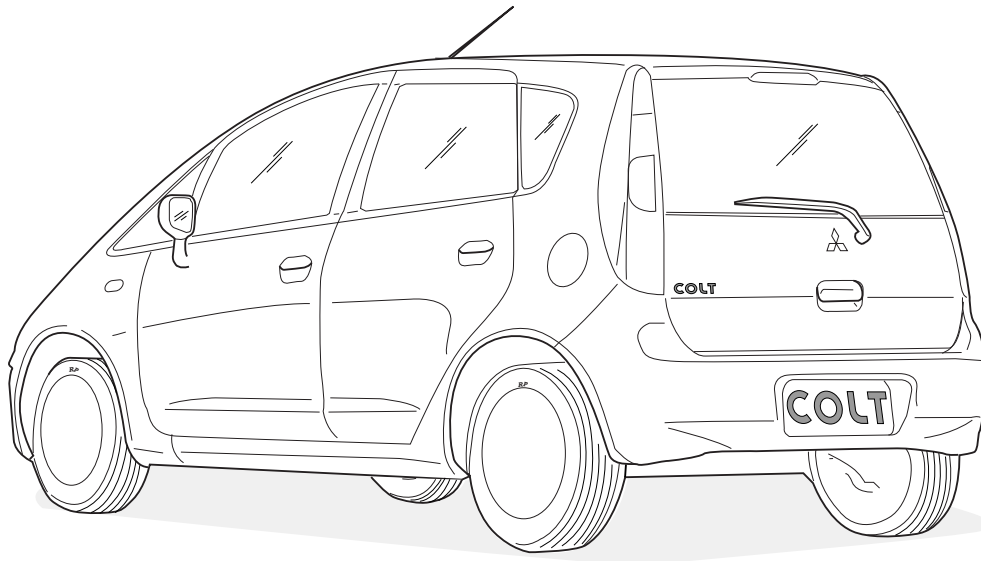
**HINWEISE:**

\* Die für das Fahrzeug zugelassene Anhängelast ist den Fahrzeug Unterlagen zu entnehmen. Bei Änderungen des Fahrzeuggewichtes muß die höchstzulässige Anhängelast gegebenenfalls aus dem D-Wert nachgerechnet werden.

\* Auskunft hierüber kann ihr Fachhändler oder der TÜV geben.

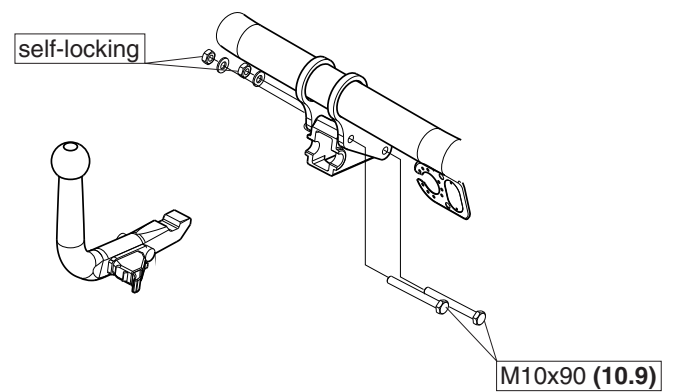
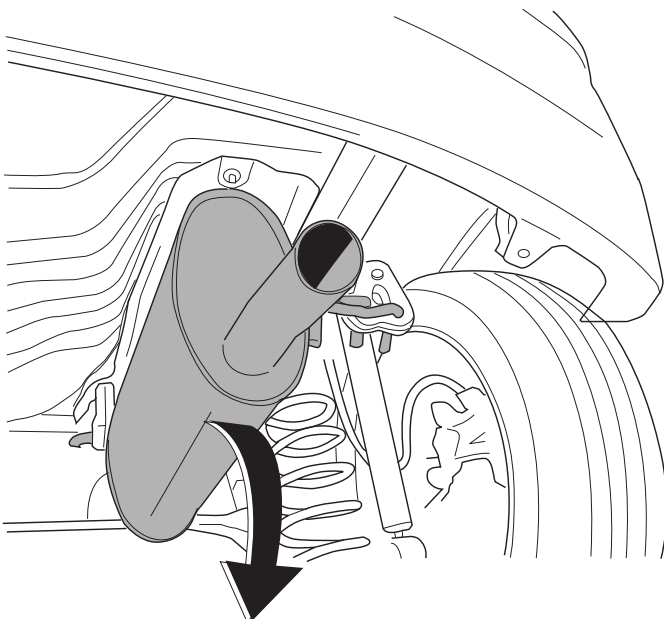
\* Elektrische Anlage gemäß StVZO anbringen.





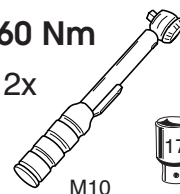
© 408570/14-05-2013/5

RHS



60 Nm

2x



M10

(2x) M10x90 (10.9)

(2x) M10

M10 (self-locking)

© 408570/14-05-2013/6