

---

Fitting instructions

---

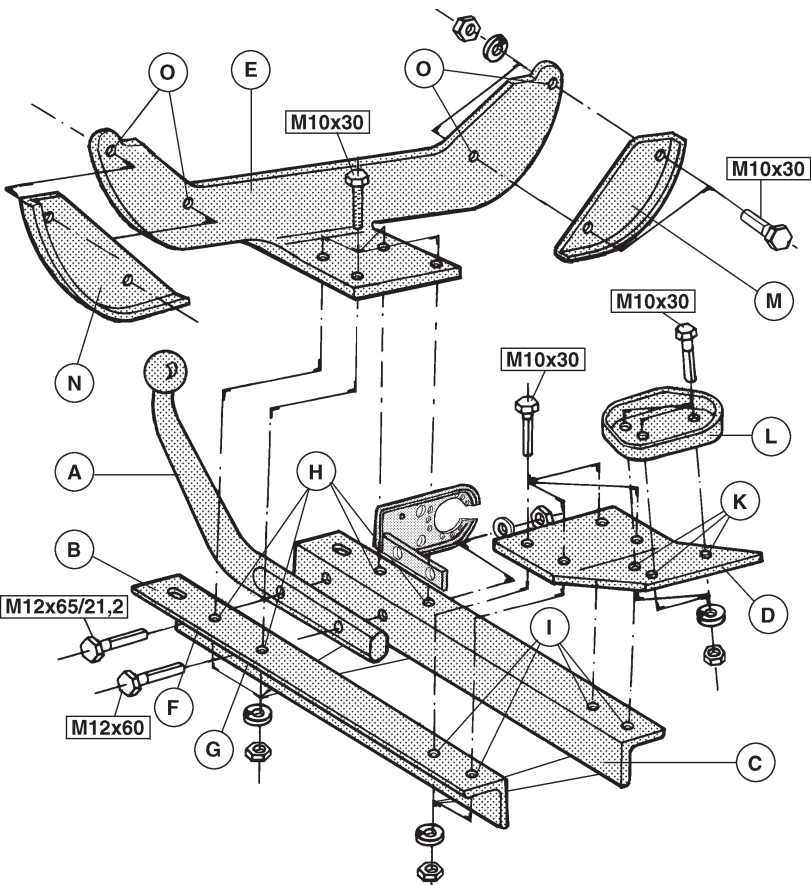
Make: Fiat Punto; 1993 ->

+ Lancia Ypsilon; 1995 ->

---

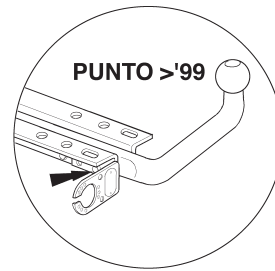
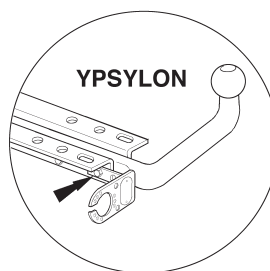
Type : 2324

---



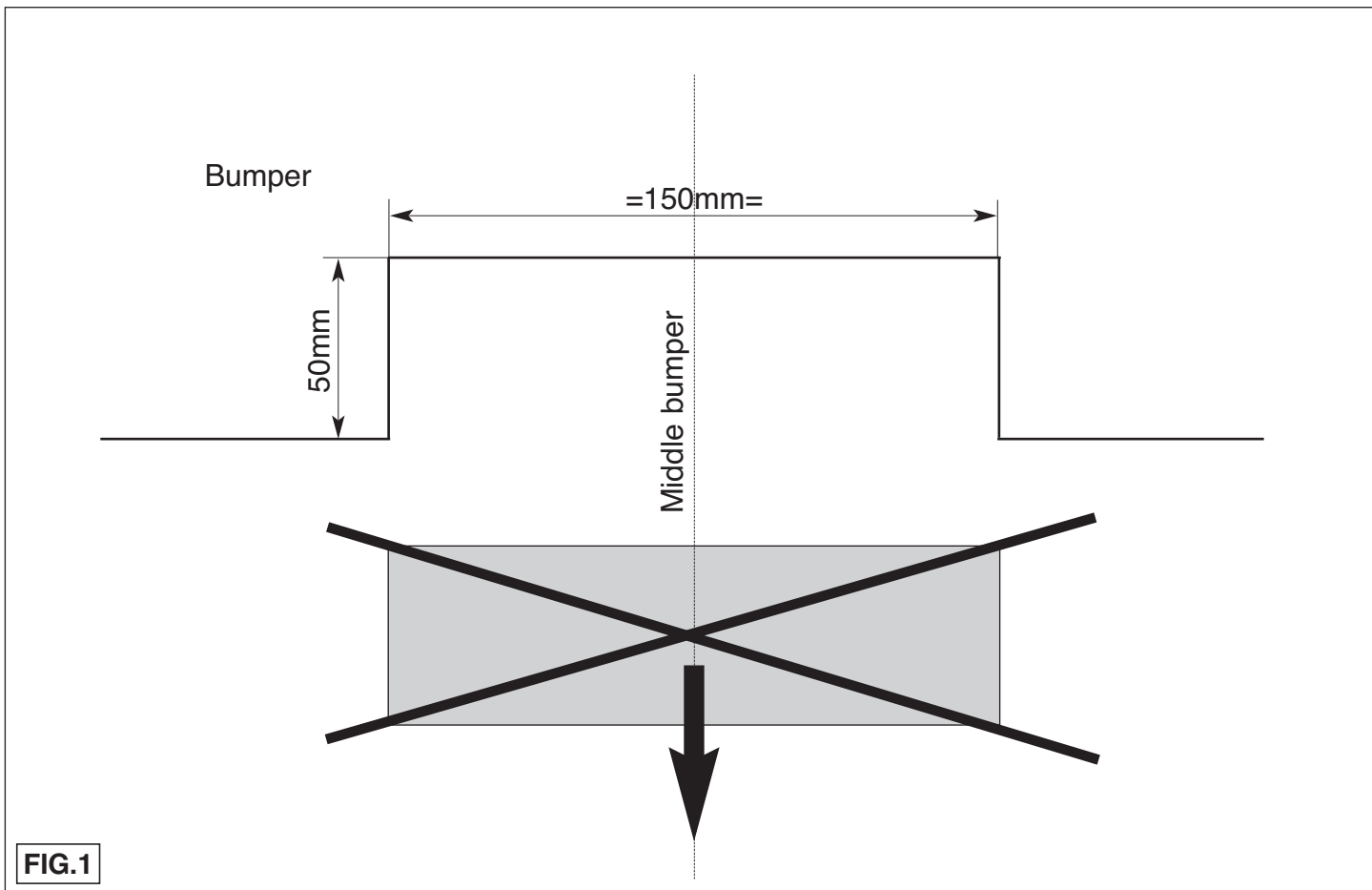
**FASTENING MEANS:**

- 15x bolt M10x30
- 1x bolt M12x60
- 1x bolt M12x65/21,2
- 15x nut M10
- 2x self-locking nut M12
- 15x spring washer M10
- 2x plain washer M12



Tested in accordance with directives 94/20/EG

© 232470/23-01-2002/1



© 232470/23-01-2002/10

<b>Aanhaalmomenten voor bouten en moeren (8.8):</b>		
M10	46 Nm	
M12	79 Nm	71 Nm (met zelfborgende moer)

- \* Indien op de bevestigingspunten een bitumen of anti-dreunlaag aanwezig is, dient deze verwijderd te worden.
- \* Vergoet de veer- en sluitringen niet.
- \* Kwaliteit bouten 8.8 : moeren 8, of indien anders vermeld in montagehandleiding 10.9 / 10.
- \* Voor het max. trekgewicht en de max. toegestane kogeldruk van uw voertuig, dient u uw dealer te raadplegen.
- \* Het is aan te bevelen om na ca. 1000 km (gebruik) de boutverbindingen volgens tabel na te trekken of te controleren.
- \* Bij het boren dient men er zorg voor te dragen, dat rem- en brandstofleidingen niet worden geraakt.
- \* Verwijder "indien aanwezig" de plastic dopjes uit de puntlasmoeren.

**BELANGRIJK:**

<b>Momenty obrotowe dla dokręcania śrub i nakrętek (8.8):</b>		
M10	46 Nm	
M12	79 Nm	71 Nm (dla nakrętek samo kontrolujących)

Zastosowanie się do powyższych wskazań gwarantuje Państwu bezpieczną i niezawodną pracę. Niezawodność i sprawność naszego wyrobu przez cały okres jego użytkowania.

- Po przejechaniu 1000 km dokręćć wszystkie elementy składowe. Podczas ewentualnych odwrótów upewnij się czy w pobliżu nie znajdują się przewody instalacji elektrycznej.
- Wszystkie ubytki powłoki lakierniczej zabezpieczyc przed korozją.
- Należy wyjąć ewentualne plastikowe zasłepki w punktach przyspawanych nakrętek.
- Stosować nakrętki oraz śruby gatunkowe dostarczone w komplecie. Utrzymać kulę w czystości, oraz pamiętać o regularnym jej smarowaniu.
- Hak holowniczy zarejestrować w stacji diagnostycznej.

**Wskazówki:**

Przykręćć kulę haka holowniczego wraz z podstawą pod gniazdo. Przy montażu podstawy pod gniazdo posłużyć się rysunkiem. Wszystkie śruby i nakrętki należy dokręćć z odpowiednim momentem określonym w według tabeli poniżej



<b>Koppelingklasse</b>	: A 50-X
<b>Nr. typegoedkeuring</b>	: e11 00-0095
<b>D-Waarde</b>	: 6,8 kN
<b>Max. massa aanhangwagen</b>	: 1300 kg
<b>Max. verticale last</b>	: 70 kg

**MONTAGEHANDLEIDING :**

1. Verwijder de hoedenplank en beweeg de achterzitting naar voren. Sla de vloerbedekking naar voren. Bij de Lancia: verwijder de achterlichtunits.

2. Verwijder het reservewiel en demonteer de bumper. Zaag overeenkomstig fig.1 het betreffende gedeelte uit het midden van de bumper. Voeg de delen A, B, C, D en E van de trekhaak overeenkomstig schets samen. Bevestig t.p.v. punt F één bout M12x65/21.2 inclusief sluitringen en zelfborgende moeren. Bevestig t.p.v. de punt G één bout M12x60 inclusief sluitringen en zelfborgende moeren. Draai de en l acht bouten M10x30 inclusief veerringen en moeren. Draai de zojuist geplaatste bouten overeenkomstig de tabel vast.

3. Plaats de trekhaak tegen de bandenbak en het achterpaneel. Let op! **Zorg ervoor dat de bouten t.p.v. H de bandenbak niet raakt (3-5mm vrijs).** Stel de trekhaak in het midden en boor de gaten K en O via de trekhaak ø11mm door de bodemvloer en het achterpaneel. Bevestig de trekhaak t.p.v. de gaten O d.m.v. vier bouten M10x30 inclusief contrast M en N, veerringen en moeren handvast. Plaats contra L op de bodemvloer en bevestig op de punten K drie bouten M10x30 inclusief veerringen en moeren. Zet het geheel overeenkomstig de tabel vast. Demonteer de kogelstang.
4. Herplaats het onder punt 1 en 2 verwijderde. Herplaats de kogelstang inclusief stekkerkraak. Raadpleeg schets voor het plaatsen van de stekkerkraak. Draai de bevestigingsbouten overeenkomstig tabel vast.



<b>Numer badania</b>	: e11 00-0095
<b>Wartość-D</b>	: 6,8 kN
<b>Dopuszczalny uciąż</b>	: 1300 kg
<b>Nacisk na kulę</b>	: 70 kg

**INSTRUKCJA MONTAŻOWA:**

1. Wyjąć tylnią półkę, tylnią kanapę przesunąć do przodu, matę wygłuszącą zwinąć, tak by uzyskać dostęp do podłogi bagażnika.

2. Kocio zapasowe wyjąć, następnie zdemontować tylni zderzak. Stosując się do rys.1 wykonać podcięcie na środku zderzaka. Elementy A,B,C, D i E złożyć. W punkcie F zastosować śrubę M12x65/21.2 stosując jednocześnie podkładkę płaską oraz nakrętkę samo kontrolującą. W punkcie G zastosować śrubę M12x60 stosując podkładkę płaską oraz nakrętkę samo kontrolującą. W punkcie H i I zastosować osiem śrub nakręćć samo kontrolującą. W punktach H i I zastosować osiem śrub kontrolujących.

3. Hak holowniczy przyłożyć od spodu pojazdu w miejscu koca zapasowego na środku. **UWAGA! należy uważać, by śruby w miejscu H nie dotykały pojemnika na kocio zapasowe (pozostawić odstęp 3-5 mm).** Następnie wywiercić otwory w punktach K i O wierztem 11mm poprzez podłogę oraz tylnią ścianę. W następnej kolejności przyłożyć hak holowniczy od spodu pojazdu i korzystać z otworów O skręćć ją do momentu 4 śrub M10x30 poprzez tylny kontrolując N i M stosując jednocześnie podkładki sprężynowe oraz nakrętki samo kontrolujące. Płyte kontrolując L umieścić wewnątrz bagażnika, a następnie w punktach K skręćć przy pomocy trzech śrub M10x30 stosując podkładki sprężynowe. Po założeniu haka holowniczego by móc bez przeszkód zakręćć ponownie zderzak skręćć ponownie kulę haka holowniczego niu tylniego zderzaka skręćć jednocześnie podkładki pod gniazdo.
4. Elementy zdemontowane w punkcie 1. i 2. Ponownie zamontować.

<b>Couplings class</b>	: A 50-X
<b>Approval number</b>	: e11 00-0095
<b>D- Value</b>	: 6,8 kN
<b>Max. trailers dimensions</b>	: 1300 kg
<b>Max. vertical load</b>	: 70 kg

**FITTING INSTRUCTIONS:**

1. Remove the parcel shelf and fold the rear seats forward. Fold the floor covering forward. **Lancia Ypsilon:** Remove the tail lights.
2. Remove the spare wheel and detach the bumper. Saw the relevant section out of the middle of the bumper, as shown in fig. 1. Join sections A, B, C, D and E of the tow bar together as shown in the sketch. Fit one M12x65/21.2 bolt with flat washer and self-locking nut at point F. Fit one M12x60 bolt with flat washer and self-locking nut at point G. Fit eight M10x30 bolts with spring washers and nuts at points H and I. Tighten the bolts just fitted to the values shown in the table.
3. Fit the tow bar against the wheel tray and the rear panel. **CAUTION! Make sure that the bolts at H do not come into contact with the spare tyre compartment (3-5mm clearance).** Centre the tow bar and drill the  $\varnothing$ 11mm holes K and O through the vehicle floor and the rear panel via the tow bar. Attach the tow bar using four M10x30 bolts with back plates M and N, spring washers and nuts finger-tight at holes O. Place back plate L on the vehicle floor and fit three M10x30 bolts with spring washers and nuts at points K. Tighten the assembly to the values shown in the table. Remove the ball hitch.
4. Replace those parts removed in steps 1 and 2. Reattach the ball hitch, including socket plate. Consult the drawing for positioning the socket plate. Tighten all the bolts to the values given in the table.

**NOTE:**

- \* Remove the insulating material from the contact area of the fitting points.
- \* All bolts are quality 8.8 - nuts 8. or when mentioned in fitting instructions 10.9 / 10.
- \* Don't forget the spring- and plain washers.
- \* Consult your dealer for the maximum tolerated pull weight and ball hitch pressure of your vehicle.
- \* It is recommendable to retighten all fixing bolts and nuts after the towbar has been in use for some 1000 km/600 miles.
- \* Do not drill through brake-or fuellines.
- \* Remove (if present) the plastic caps from the spot welding nuts.

**Torque settings for nuts and bolts (8.8):**

M10	46 Nm	
M12	79 Nm	71 Nm (with self-locking nut)

© 232470/23-01-2002/3

<b>Clase de acoplamiento</b>	: A 50-X
<b>No. de aprobación de tipo</b>	: e11 00-0095
<b>Valor D</b>	: 6,8 kN
<b>Masa máxima del remolque</b>	: 1300 kg
<b>Carga vertical</b>	: 70 kg

**INSTRUCCIONES DE MONTAJE:**

1. Retirar la bandeja posterior y mover hacia adelante el asiento trasero. Doblar hacia adelante el revestimiento del suelo. **Lancia Ypsilon:** Retirar las luces traseras.
2. Retirar la rueda de repuesto y desmontar el parachoques. Serrar de acuerdo con la fig. 1 la parte correspondiente del centro del parachoques. Juntar las partes A, B, C, D y E del gancho de remolque de acuerdo con el croquis. Fijar a la altura del punto F un tornillo M12x65/21.2 inclusive arandelas planas y tuercas de seguridad. Fijar a la altura del punto G un tornillo M12x60 inclusive arandelas planas y tuercas de seguridad. Fijar a la altura del punto H e I ocho tornillos M10x30 inclusive arandelas grover y tuercas. Apretar los tornillos ahora puestos de acuerdo con lo indicado en la tabla.
3. Colocar el gancho de remolque contra el recipiente de neumáticos y el panel trasero. **¡ATENCIÓN!: asegúrese que los tornillos a la altura de H no toquen el compartimiento de neumáticos (espacio libre de 3-5 mm).** Centrar el gancho de remolque y taladrar  $\varnothing$ 11mm los orificios K y O pasando por el gancho de remolque a través del suelo y el panel trasero. Fijar el gancho de remolque a la altura de los orificios O por medio de cuatro tornillos M10x30 inclusive contratuercas M y N, arandelas grover y tuercas, sin apretar del todo. Colocar la contratuerca L en el suelo y fijar en los puntos K tres tornillos M10x30 inclusive arandelas grover y tuercas. Apretar el conjunto de acuerdo con la tabla. Desmontar la bola.

4. Volver a poner lo retirado bajo puntos 1 y 2. Volver a poner la barra inclusive la placa enchufe. Consultar el croquis para poner la placa enchufe. Apretar los tornillos de fijación de acuerdo con la tabla.

**N.B.:**

- \* Si en los puntos de fijación hay una capa de betún o anti-choque hay que quitarla.
- \* No se olvide de las arandelas normales y de muelle.
- \* Clase de pernos 8.8; tuercas 8, si se menciona de otro modo en la instrucción de montaje 10.9/10.
- \* Consulte a su concesionario para el peso máximo de tracción y la presión de la bola admitida de su vehículo.
- \* Se recomienda después de aprox. 1000 km. (de uso) que se verifique o controle la unión de pernos, según el cuadro.
- \* Retirar, si presentes, los capuchones de plástico de las tuercas de soldadura por punto.

**Momentos de presión para tornillos y tuercas (8.8):**

M10	46 Nm	
M12	79 Nm	71 Nm (para tuerca de seguridad)

© 232470/23-01-2002/8

**Koblingsklasse**  
**Godkendelsenr.**  
**D-værdi**  
**Max. totalvægt trailer**  
**Max. vertikal last**

#### MONTERINGSVEJLEDNING:

1. Fjern hættehylden og skub bagsædet fremad. Fold tæppet i bagagerummet frem. **Lancia Ypsilon:** Fjern baglygterne.

2. Fjern reserveduilet og demonter kotangeren. Sav det i fig. 1 viste stykke ud af midten på kotangeren. Dernæst samles anhängerrækdelene A, B, C, D og E ifølge tegningen. Monter én bolt M12x65/21.2 i punkt F, inkl. planskiver og selvslæsende møtrikker. Monter én bolt M12x60 i punkt G, inkl. planskiver og selvslæsende møtrikker. Monter otte bolte M10x30 i punkterne H og I, inkl. fjederskiver og møtrikker. Spænd de nymonterede bolte ifølge tabellen.

3. Anbring anhängerrækkeket mod hjulborden og bagpanelet. **OBS!:** Sørg for, at bolte ved H ikke berører hjulkassen (3-5 mm afstand). Placer anhängerrækkeket i midten og bor hullerne K og O via anhängerrækkeket ø 11 mm igennem bunden og bagpanelet. Monter anhängerrækkeket manuelt i hullerne O med fire bolte M10x30, inkl. spændplader M og N, fjederskiver og møtrikker. Anbring spændpladerne L på bunden og monter tre bolte M10x30 i punkterne K, inkl. fjederskiver og møtrikker. Spænd helheden ifølge tabellen. Demonter kuglestangen.

4. Sæt det, der blev fjernet under punkt 1 og 2, tilbage på plads. Genplacer kuglestangen inkl. stikpladen. Jævnfør skitsen med hensyn til placering af stikpladen. Spænd montagebolte ifølge tabellen.

**Kupplingsklasse**  
**D-værdi**  
**Max. Masse Anhänger**  
**Stützlast**

#### MONTAGEANLEITUNG:

1. Die Hutablage entfernen und die Rückbank nach vorne schieben. Die Fußbodenmatte nach vorne umschlagen. **Lancia Ypsilon:** Die Rücklichter entfernen.

2. Das Reserverad entfernen und die Störstange abmontieren. Gemäß Fig. 1 das entsprechende Stück aus der Mitte der Störstange heraus-sägen. Die Teile A, B, C, D und E der Anhängervorrichtung gemäß der Skizze aneinander fügen. Bei Punkt F eine M12x65/21.2-Schraube einschließlicher Unterlegscheibe und selbstsichernder Mutter befestigen. Bei Punkt G eine M12x60-Schraube einschließlicher Unterlegscheibe und selbstsichernder Mutter befestigen. Bei den Punkten H und I acht M10x30-Schrauben einschließlicher Federringen und selbstsichernder Mutter befestigen. Alle soden angebrachten Schrauben gemäß den Angaben in der Tabelle festdrehen.

3. Die Anhängervorrichtung an den Ersatzradkasten und die Rückwand anlegen. **ACHTUNG!:** Achten Sie darauf, dass die Schrauben bei Punkt H nicht den Radkasten berühren (3-5 mm Zwischenraum). Die Anhängervorrichtung in die Mitte stellen und die Löcher K und O über die Anhängervorrichtung 11 mm (ø) durch die Bodenplatte und die Rückwand bohren. Die Anhängervorrichtung bei den Löchern O mit Hilfe von vier M10x30-Schrauben einschließlicher Gegenplatten M und N, Federringen und selbstsichernder Mutter befestigen. Gegenplatte L auf der Bodenplatte anbringen und bei den Punkten K drei M10x30-Schrauben einschließlicher Federringen und Mutter befestigen. Das Ganze gemäß den Angaben in der Tabelle festdrehen. Die Kugelstange abmontieren.

**Koblingsklasse**  
**Godkendelsenr.**  
**D-værdi**  
**Max. totalvægt trailer**  
**Max. vertikal last**

#### MONTERINGSVEJLEDNING:

1. Fjern hættehylden og skub bagsædet fremad. Fold tæppet i bagagerummet frem. **Lancia Ypsilon:** Fjern baglygterne.

2. Fjern reserveduilet og demonter kotangeren. Sav det i fig. 1 viste stykke ud af midten på kotangeren. Dernæst samles anhängerrækdelene A, B, C, D og E ifølge tegningen. Monter én bolt M12x65/21.2 i punkt F, inkl. planskiver og selvslæsende møtrikker. Monter én bolt M12x60 i punkt G, inkl. planskiver og selvslæsende møtrikker. Monter otte bolte M10x30 i punkterne H og I, inkl. fjederskiver og møtrikker. Spænd de nymonterede bolte ifølge tabellen.

3. Anbring anhängerrækkeket mod hjulborden og bagpanelet. **OBS!:** Sørg for, at bolte ved H ikke berører hjulkassen (3-5 mm afstand). Placer anhängerrækkeket i midten og bor hullerne K og O via anhängerrækkeket ø 11 mm igennem bunden og bagpanelet. Monter anhängerrækkeket manuelt i hullerne O med fire bolte M10x30, inkl. spændplader M og N, fjederskiver og møtrikker. Anbring spændpladerne L på bunden og monter tre bolte M10x30 i punkterne K, inkl. fjederskiver og møtrikker. Spænd helheden ifølge tabellen. Demonter kuglestangen.

4. Sæt det, der blev fjernet under punkt 1 og 2, tilbage på plads. Genplacer kuglestangen inkl. stikpladen. Jævnfør skitsen med hensyn til placering af stikpladen. Spænd montagebolte ifølge tabellen.

<b>Spændingsmoment for bolte og møtrikker (8.8):</b>	
M10	46 Nm
M12	79 Nm
(med selvslæsende møtrik)	

4. Alles unter Punkt 1 und 2 Entfernte wieder anbringen. Die Kugelstange einschließlicher Steckerplatte befestigen. Für das Anbringen der Steckerplatte bitte die Skizze beachten. Die Befestigungsschrauben gemäß den Angaben in der Tabelle festdrehen.

#### HINWEISE:

\* Im Bereich der Anlagflächen muß Unterbodenschutz, Hohlraumkonservierung (Wachs) und Antiröhmmaterial entfernt werden.  
 \* Vor dem Bohren prüfen, daß keine, dort eventuell vorhandene Leitungen beschädigt werden können.  
 \* Alle Bohrspäne entfernen und gebohrte Löcher gegen Korrosion schützen.  
 \* Nur mitgelieferte Schrauben, Federringe und Mutter der vorgeschriebenen Güteklassen verwenden.  
 \* Alle Befestigungsschrauben nach ca. 1000 km Anhängerbetrieb nachziehen.  
 \* Die Kupplungskugel ist sauber zu halten und zu fetten.  
 \* Entfernen Sie "falls vorhanden", die Plastikklappen von den Punktschweißmütern.  
 \* Das höchstzulässige Zuggewicht und der erlaubte Kugeldruck Ihres Fahrzeuges Händler zu befragen.  
 \* Elektrische Anlage gemäß StVZO anbringen.

<b>Anzugrehmomente für Verschraubungen (8.8):</b>	
M10	46 Nm
M12	79 Nm
(mit selbstsichernder Mutter)	



<b>Catégorie de couple</b>	: A 50-X
<b>No. d'homologation</b>	: e11 00-0095
<b>Valeur D</b>	: 6,8 kN
<b>Masse max. de la remorque</b>	: 1300 kg
<b>Charge verticale max.</b>	: 70 kg

#### INSTRUCTIONS DE MONTAGE:

- Retirer la plage arrière et avancer la banquette arrière. Rabattre le tapis de sol vers l'avant. **Lancia Ypsilon**: Déposer les feux arrière.
- Retirer la roue de secours et démonter le pare-chocs. Découper au centre du pare-chocs la partie correspondant à la fig.1. Assembler les éléments A, B, C, D et E de l'attache-remorque conformément au croquis. Monter à l'emplacement du point F un boulon M12x65/21,2, rondelle de blocage et écrou autoverrouillant inclus. Monter à l'emplacement du point G un boulon M12x60, rondelle de blocage et écrou autoverrouillant inclus. Monter à l'emplacement des points H et I huit boulons M10x30, rondelles grower et écrous inclus. Serrer les boulons venant d'être montés conformément au tableau.
- Positionner l'attache-remorque contre le caisson de la roue et le panneau arrière. **Attention ! Veillez à ce que les boulons ne touchent pas la roue au point H (laissez 3 à 5 mm)**. Centrer l'attache-remorque et percer les trous K et O de  $\varnothing 11$  mm via l'attache-remorque à travers le plancher du fond et le panneau arrière. Fixer l'attache-remorque à l'emplacement des trous O à l'aide de quatre boulons M10x30, y compris les contre-pièces M et N, les rondelles grower et les écrous, sans les serrer. Positionner la contre-pièce L sur le plancher du fond et monter sur les points K trois boulons M10x30, rondelles grower et écrous inclus. Fixer le tout conformément au tableau. Démonter la barre à rotule.
- Remettre en place les pièces déposées aux points 1 et 2. Remettre en place la barre de la rotule, y compris la prise électrique. Pour le montage de la prise électrique, se référer au croquis. Serrer les boulons de

fixation conformément au tableau.

#### REMARQUE:

- \* Enlever la couche de bitume ou d'anti-tremblement qui recouvre éventuellement les points de fixation.
- \* Ne pas oublier les rondelles Grower et les rondelles de blocage.
- \* Qualité de boulons 8.8; écrous 8, ou si indiqué autrement dans les instructions de montage 10.9/10.
- \* Pour connaître le poids de traction maximum et la pression sur la rotule autorisée du véhicule, veuillez consulter votre concessionnaire.
- \* Un contrôle de la boulonnerie doit être effectué après les 1000 premiers kilomètres de remorquage.
- \* Veiller en perçant à ne pas endommager les conduites de frein et de carburant.
- \* Retirer "si présents" les embouts en plastique des écrous de soudure par point.

#### Moment de serrage des boulons et écrous (8.8):

M10	46 Nm	
M12	79 Nm	71 Nm (avec écrou à autoverrouillage)

© 232470/23-01-2002/5



<b>Kopplingsklass</b>	: A 50-X
<b>Typgodkännande nr.</b>	: e11 00-0095
<b>D- värde</b>	: 6,8 kN
<b>Maximassa släpvagn</b>	: 1300 kg
<b>Max. vertikale belastning</b>	: 70 kg

#### MONTERINGSANVISNING :

- Demontera hatthyllan och flytta fram baksätet. Vik undan golvmattan. **Lancia Ypsilon**: Ta bort baklyktorna.
- Ta bort reservhjulet och demontera stötfångaren. Såga ut den i fig. 1 markerade delen ur stötfångaren. Sätt ihop dragkrokens delar A, B, C, D och E enligt bilden. Fäst en skruv M12x65/21.2 inklusive planbricka och självlåsande mutter på punkt F. Fäst en skruv M12x60 inklusive planbricka och självlåsande mutter på punkt G. Fäst åtta skruvar M10x30 inklusive fjäderbrickor och muttrar på punkterna H och I. Momentdrag skruvförbanden enligt tabellen.
- Placera dragkroken mot däcklådan och bakpanelen. **OBS!: se till att skruvarna vid H inte vidrör hjulhuset (3-5 mm fritt)**. Ställ dragkroken i mitten och borra hålen K och O via dragkroken  $\varnothing 11$  mm genom golvplattan och bakpanelen. Fäst dragkroken i hålen O med fyra skruvar M10x30 inklusive motbrickor M och N, fjäderbrickor och muttrar. Dra åt skruvarna för hand. Placera motbricka L på golvplattan och fäst tre skruvar M10x30 inklusive fjäderbrickor och muttrar på punkterna K. Sätt fast det hela enligt tabellen. Demontera kulstången.
- Sätt tillbaka det som avlägsnades under punkt 1 och 2. Sätt tillbaka kulstången inklusive kontaktplattan. Se skissen för kontaktplattans placering. Momentdrag monteringssskruvarna enligt tabellen.

#### OBS:

- \* Om det finns ett bitumen- eller stötdämpande lager vid kontaktytor skall detta avlägsnas.
- \* Glöm inte fjäder- och planbrickor.
- \* Kvalitet skruvar 8.8; muttrar 8, eller om något annat anges i monteringsanvisningen 10.9/10.
- \* För den maximalt tillåtna släpvagnsvikten som din bil får dra skall du kontakta din bilhandlare.
- \* Vi rekommenderar att se efter eller kontrollera skruvförbanden enligt tabellen efter (ett bruk av) ca 1000 km.
- \* Vid borring skall man se till att broms- och bränsleledningarna inte skadas.
- \* Avlägsna de små plastlocken - om dessa finns - från punktsvetsmuttrar-na.

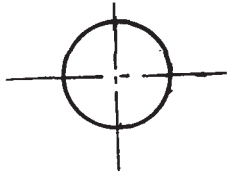
#### Åtdragningsmoment för skruvar och muttrar (8.8):

M10	46 Nm	
M12	79 Nm	71 Nm (med självsäkrande mutter)

© 232470/23-01-2002/6



**DRILLING TEMPLATE 2324 LEFT SIDE**



**existing hole**



**ø11mm**



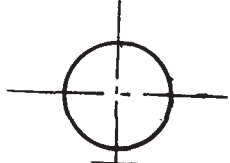
**ø11mm**





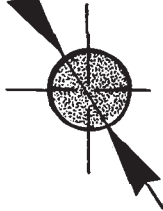


**DRILLING TEMPLATE 2324 RIGHT SIDE**



**existing hole**

**ø11mm**



**ø11mm**

