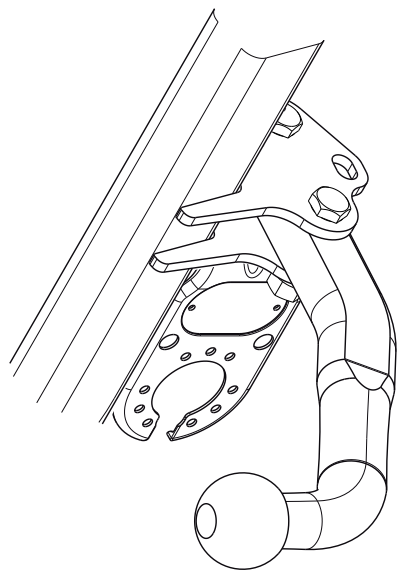
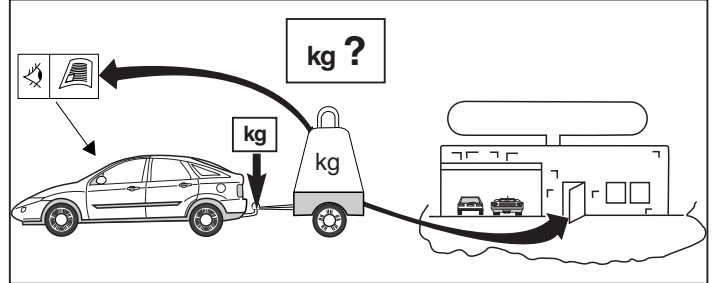
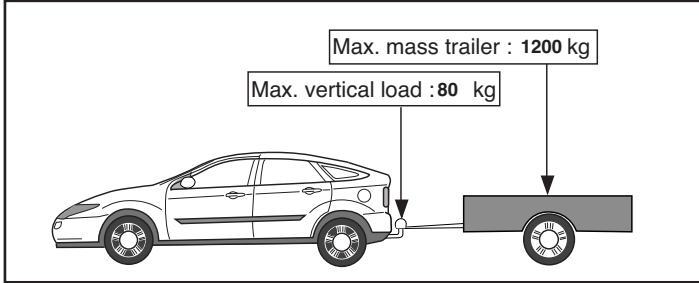
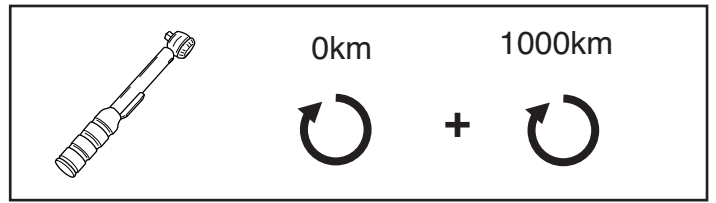
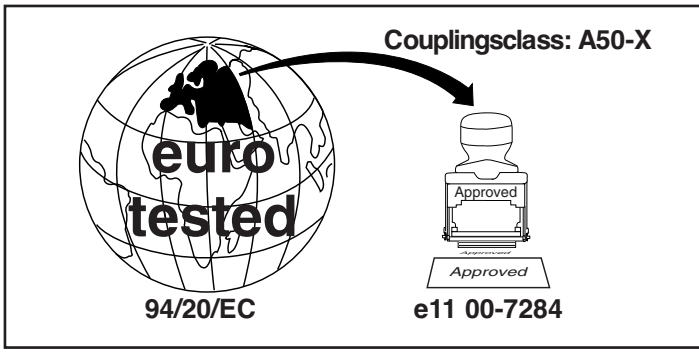

Fitting instructions

Make: Lancia / Fiat

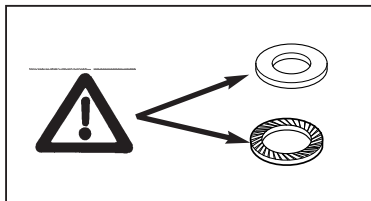
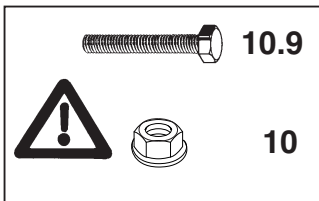
Musa;2005-> / Idea;2003->

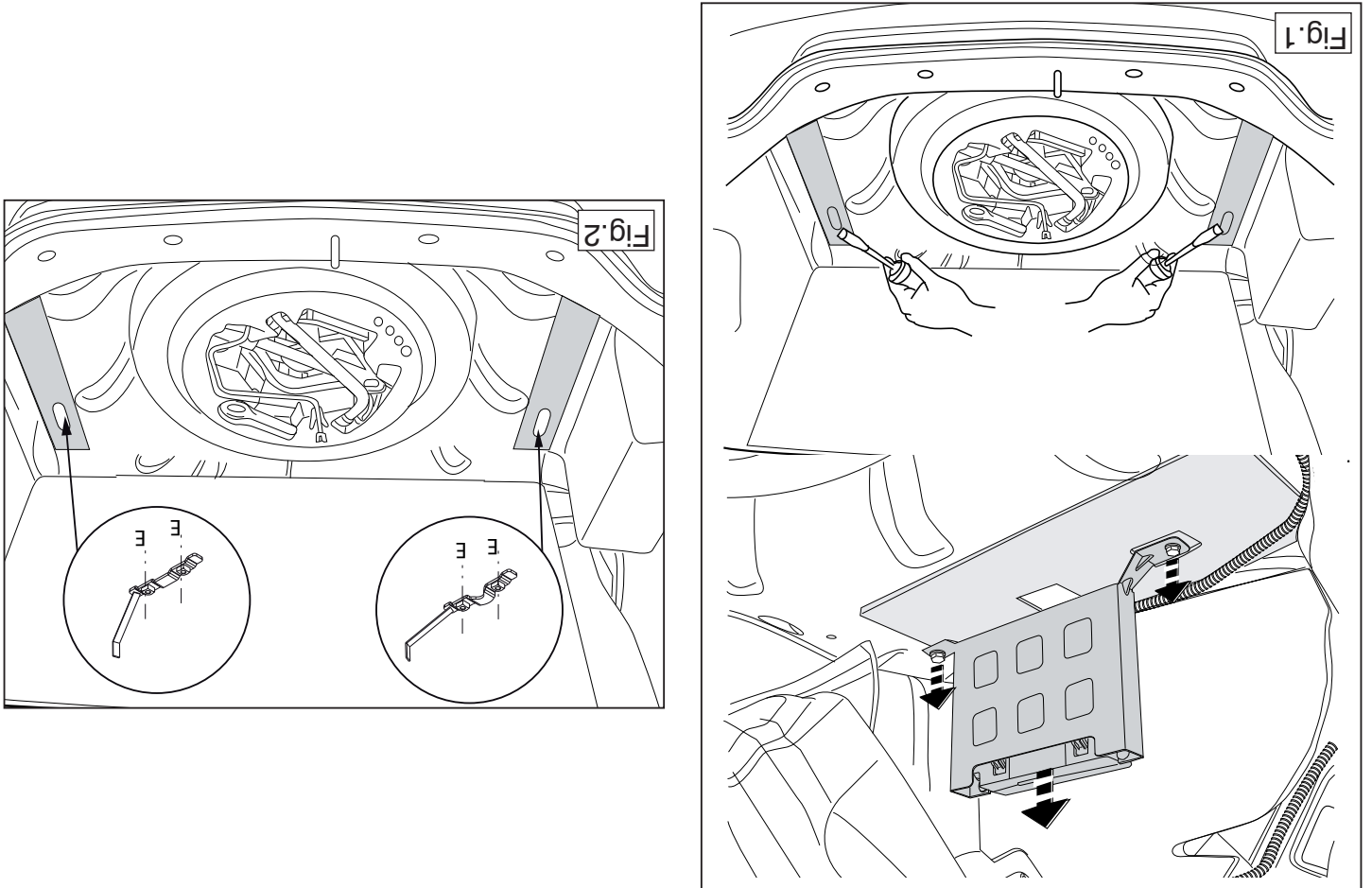
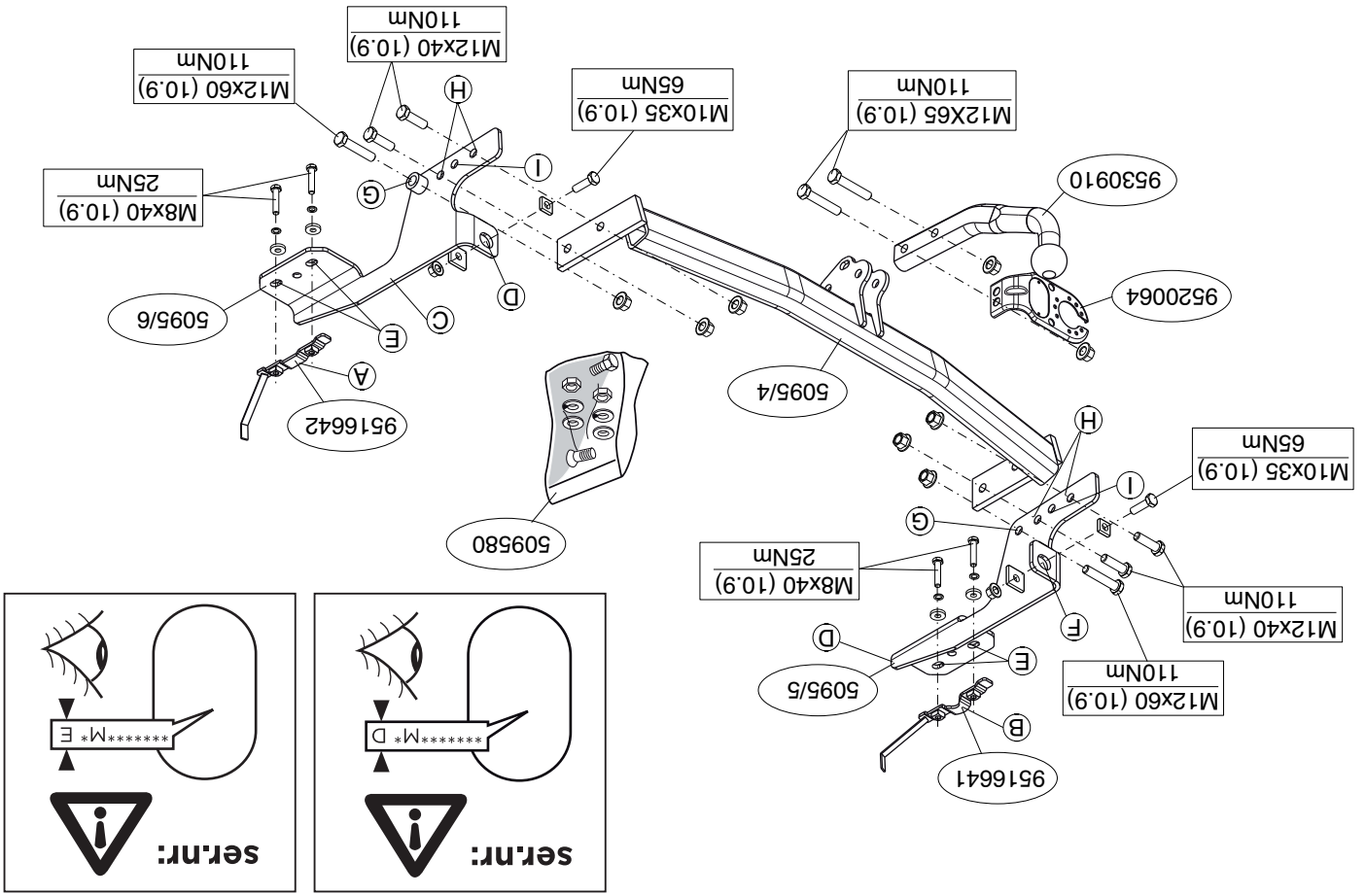
Type: 5095

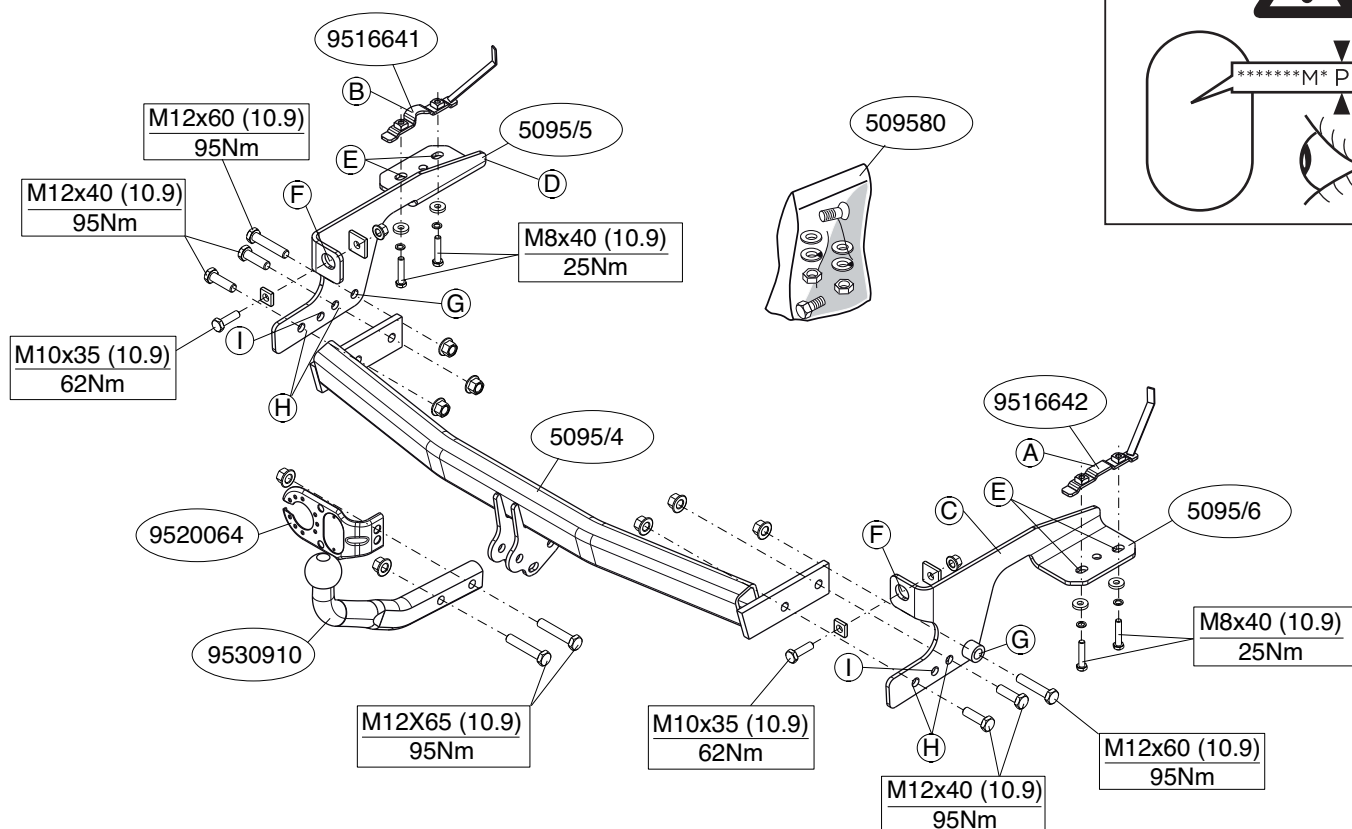
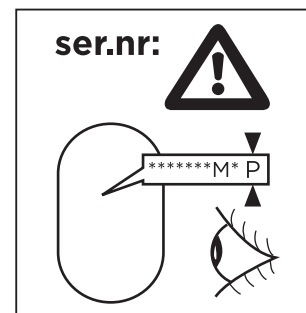




D-Value: 6,8 kN







© 509570/13-11-2008/3

1. Освободить дно багажного отсека.
2. Удалить уплотнение, как указано. См рис. 1.
3. Поставить упорные кронштейны А и В в точках Е. См рис. 2.
4. Удалить резиновые пробки в точках Е.
5. слева последний кронштейн подвески выхлопной трубы.
6. Снять теплозащитный экран.
7. Поставить кронштейны С и D и прикрепить их в точках Е и F, закрепив не до конца.
8. Просверлить отверстия G до получения диаметра 13 мм.
9. **Lancia Musa 2005->**: Установить поперечный брус между опорами С и D в точках Н и G, затянув крепежный материал не до конца.
10. **Fiat Idea 2003-2008**: Установить поперечный брус между опорами С и D в точках I и G, затянув крепежный материал не до конца.
11. Установить крюк с шаром, вместе со штепсельной платой.
12. Затянуть все болты и гайки в соответствии со значениями, указанными на рисунке.
13. **Lancia Musa -> 09-2007**: Выпилить из бампера в середине снизу часть размером 50 мм шириной и 125 мм глубиной.
14. **Fiat Idea 2003-2008**: Выпилить из бампера в середине снизу часть размером 50 мм шириной и 90 мм глубиной.
15. Установить теплозащитный экран.
16. Установить слева последний кронштейн подвески выхлопной трубы.
17. Поставить на место детали, снятые во время шага 1.

тормозной цепи и подачи горячего.

* Удалите (если они имеются) пластмассовые затычки из приваренных гаек.

* После монтажа крюка следует хранить настоящее руководство в комплекте с технической документацией автомобиля.

Для инструкций по снятию и установке деталей автомобиля, обращайтесь к руководству для работников гаражей.

Информацию о монтаже и средствах крепления вы найдете в схеме.

ВНИМАНИЕ:

- * Если потребуются изменения конструкции транспортного средства, следует посоветоваться с дилером автомобиля.
- * Если в точках прикрепления имеется слой битума или противозащитной материал, его следует удалить.
- * Сведения о максимально допустимой массе буксируемого прицепа Вы можете получить у дилера автомобиля.
- * При сверлении следите за тем, чтобы не задеть электропроводку и линии

© 509570/13-11-2008/12

16. Odstráňte poslednú závesnú svorku výfuku vpravo.
17. Vyměňte díly odstraněné v kroku 1.

**Před demontáží a montáží častí vozidla konzultujte montážní příručku.
Montážní pokyny a metoda připevnění die náčtu.**

DULEŽITÉ

* Pokud je potřeba provést na voze úpravy, obraťte se na svého prodejce.
* Pokud je místo montáže opatřeno asfaltovým nátěrem nebo vrstvou nátěru snižující hluk, obraťte je.
* Pro informaci o maximálním nákladu povoleném k tážení se obraťte na svého prodejce.

* Při vítání dbejte zvyčtělého poměru, zejména co se týče elektrických brzdových a palivových kontaktů.
* Pokud jsou na matičkách bodověho svařování plastová víčka, odstraňte je.

* Po montáži uschovte tento manuál k ostatním dokladům vozidla.

H

SZERELÉSI ÚTMUTATÓ:

Mielőtt rögzítene az eszközt, ellenőrizze a típusútblát, hogy a rögzítési útmutato alapján melyik ábra alkalmazandó.

1. Tisztítsa meg a csomagteret és a padlót.
2. Távolítsa el a peszétárat a feltüntetett módon. Lásd az 1. ábrát.
3. A A és B ellentartó lemezeket illeszkük fel a E pontokra. Lásd az 2. ábrát.

4. Távolítsa el a gumi védőfedelelet a E pontokból.
5. Távolítsa el a kipufogócso utolsó függőtartóát a jobb oldalra.
6. Végül le a hováadó pajzst.

7. Hejyezze el a C és D támasztékokat és illeszse a E és F pontokhoz, majd szerelje fel az egész tárgyat lazán felcsavarva.
8. Furja (az) G lyukakat 13 mm-re.
9. **Lancia Musa 2005->:** Illeszse az keresztartót az C és D tartók közé az H és G pontokból, majd húzza meg újjal a rögzítéset.

NL

MONTAGEHANDLEIDING:

Voordat u met de montage begint dient u op het typeplaatje te kijken welke schets, in de handleiding, van toepassing is.

1. Maak de bodemvloer in de bagageruimte vrij.
2. Verwijder de afdekking zoals aangegeven. Zie fig. 1.
3. Plaats de contras A en B op de punten E. Zie fig. 2.
4. Verwijder t.p.v. de punten E de rubberen doppen.
5. Demonteer links de achterste uitlaatophangbeugel.

6. Demonteer het hitteschild.
7. Plaats de steunen C en D en bevestig deze t.p.v. de punten E en F, monteer het geheel los-vast.
8. Bor de gaten G rond 13 mm door.
9. **Lancia Musa 2005->:** Monteer de dwarsbalk tussen de steunen C en D op de punten H en G, monteer het geheel handvast.

10. **Fiat Idea 2003-2008:** Monteer de dwarsbalk tussen de steunen C en D op de punten F/H and I and fit the whole thing finger-tight.
11. Monteer de kogelstang inclusief stekkerplaat.
12. Draai alle bouten en moeren overeenkomstig schets vast.

13. **Lancia Musa -> 09-2007:** Zaag in het midden aan de onderzijde van de bumper een deel van 50 mm breed en 125 mm diep uit.
14. **Fiat Idea 2003-2008:** Zaag in het midden aan de onderzijde van de bumper een deel van 50 mm breed en 90 mm diep uit.
15. Monteer het hitteschild.
16. Monteer links de achterste uitlaatophangbeugel.
17. Herplaats het onder punt 1 verwijderde.

Raadpleeg voor demontage en montage van voertuig onderdelen het werkljaats handboek.

Raadpleeg voor montage en bevestigingsmidelen de schets.

BELANGRIJK:

* Voor eventueel noodzakelijke aanpassing(en) "van het voertuig" dient men de dealer te raadplegen.

RUS

РУКОВОДСТВО ДЛЯ МОНТАЖА:

Перед тем, как начинать монтаж, требуется проверить таблицу с типом изделия для того, чтобы определить какую именно из иллюстраций в инструкции по установке нужно использовать.

© 509570/13-11-2008/11

GB

FITTING INSTRUCTIONS:

Before you start the fitting you must check the type plate to determine which sketch, in the fitting instruction, is applicable.

* Indien op de bevestigingspunten een bitumen of anti-dreunlaag aanwezig is, dient deze verwijderd te worden.
* Voor de max. toegestane massa, welke uw auto mag trekken, dient u uw dealer te raadplegen.
* Bij het boren dient men er zorg voor te dragen, dat elektrische-, rem- en brandstofleidingen niet worden geraakt.

* Verwijder "indien aanwezig" de plastiek dopjes uit de puntlasmoeren.
* Deze handleiding dient na montage bij de voertuigpapieren gevoegd te worden.

1. Clear the boot and floor.
2. Remove the seal as indicated. See fig. 1.
3. Position backplates A and B at points D and E. See fig. 2.
4. Remove the rubber caps at the points E.
5. Remove the last exhaust suspension bracket on the left.
6. Remove the heat shield.
7. Position the supports C and D and attach them at points E and F, then fit the whole thing without fully tightening.

8. Drill holes G to 13 mm.
9. **Lancia Musa 2005->:** Fit the cross beam G between supports A and B at points F/H and I and fit the whole thing finger-tight.
10. **Fiat Idea 2003-2008:** Fit the cross beam G between supports A and B at points F/H and I and fit the whole thing finger-tight.

11. Fit the ball hitch, including socket plate.
12. Tighten all nuts and bolts to the torque indicated in the drawing.
13. **Lancia Musa -> 09-2007:** On the underside of the middle of the bumper, saw out a portion measuring 50 mm wide and 125 mm deep.

14. **Fiat Idea 2003-2008:** On the underside of the middle of the bumper, saw out a portion measuring 50 mm wide and 90 mm deep.
15. Fit the heat shield.
16. Fit the last exhaust suspension bracket on the left.

© 509570/13-11-2008/4

17. Replace the items removed in step 1.

For dismantling and fitting the vehicle parts, see the site handbook.

For fitting instructions and attachment method, see drawing.

NOTE:

* Should this installation process entail the cutting of the bumper – conformation MUST be obtained by the installation engineer of the customer's acceptance prior to completion. Brink Towing Systems do not accept responsibility for any matters arising as a result of this miscommunication.

* All measurements are in mm!

* The dealer should be consulted for possible necessary adjustment(s) "of the vehicle".

* Remove the insulating material from the contact area of the fitting points.

* Consult your dealer for the maximum tolerated pull weight and ball hitch pressure of your vehicle.

* Do not drill through electrical-, brake- or fuellines.

* Remove (if present) the plastic caps from the spot welding nuts.

* This fitting instruction has to be enclosed in the vehicle documents after fitting the towbar.



MONTAGEANLEITUNG:

Vor Beginn des Einbaus ist anhand der Typplakette der Anhängerkupplung festzustellen welches Bild in der Einbauanleitung maßgebend ist.

1. Den Fußboden im Kofferraum frei machen.
2. Die Abdichtung wie angegeben entfernen. Siehe Abb.1.
3. Gegenplatten A und B bei den Punkten E anbringen. Siehe Abb.2
4. Bei den Punkten E die Gummikappen entfernen.
5. Links den hintersten Auspuffaufhängungsbügel abmontieren.
6. Das Hitzeschild abmontieren.
7. Die Halterungen C und D anlegen und bei den Punkten E und F befestigen. Alles halbfest montieren.



ASENNUSOHJEET:

Ennen asennusta, selvitä tyypikilvestä, mikä asennusohjeen piirros koskee kyseistä autoa

1. Siivoa tavaratilan pohja.
2. Poista tiiviste kuvan osoittamalla tavalla. Ks. kuva 1.
3. Aseta taustalevyt A ja B kohtiin E kohdalle. kuva 2.
4. Poista kumisuojaukset kohdista E.
5. Irrota takimmainen pakoputken riippukannatin vasemmalta.
6. Irrota lämpösuojus.
7. Aseta kannattimet C ja D ja kiinnitä ne kohtiin E ja F, kiinnitä ne kaikki löyhästi.
8. Pora reiät G noin 13 mm:n suuruisiksi.
9. **Lancia Musa 2005->**: Kiinnitä poikittaispalkki tukien C ja D väliin kohtiin H ja G, kiinnitä kaikki käsin.
10. **Fiat Idea 2003-2008**: Kiinnitä poikittaispalkki tukien C ja D väliin kohtiin I ja G, kiinnitä kaikki käsin.
11. Kiinnitä kuulavetolaite (hitch) sekä pistorasialevy.
12. Kiristä kaikki pultit ja mutterit piirroksen mukaisesti.
13. **Lancia Musa -> 09-2007**: Saha irti puskurin alaosan keskiväliltä 50 mm leveä ja 125 mm syvä osa.
14. **Fiat Idea 2003-2008**: Saha irti puskurin alaosan keskiväliltä 50 mm leveä ja 90 mm syvä osa.
15. Kiinnitä lämpösuojus.
16. Kiinnitä takimmainen pakoputken riippukannatin vasemmalta.
17. Aseta takaisin paikalleen kohdan 1 osat.

Ajoneuvon osien purkamis- ja asennusohjeet, ks. työpaikalla käytetty käsi-kirja.

Asennus- ja kiinnitysohjeet, ks. piirros.

TÄRKEÄÄ:

* "Ajoneuvoa" koskevasta mahdollisesta tarpeellisesta sovellutuksesta/sovellutuksista on kysyttävä neuvoa jälleenmyyjältä.

8. Die Löcher G etwa 13 mm durchbohren.
9. **Lancia Musa 2005->**: Den Querträger zwischen den Halterungen C und D bei den Punkten H und G halbfest anbringen.
10. **Fiat Idea 2003-2008**: Den Querträger zwischen den Halterungen C und D bei den Punkten I und G halbfest anbringen.
11. Die Kugelstange einschließlich Steckdosenplatte montieren.
12. Alle Schrauben und Muttern gemäß den Angaben in der Abbildung festdrehen.
13. **Lancia Musa -> 09-2007**: Auf der Unterseite der Stoßstange in der Mitte einen 50 mm breiten und 125 mm tiefen Teil herausschneiden.
14. **Fiat Idea 2003-2008**: Auf der Unterseite der Stoßstange in der Mitte einen 50 mm breiten und 90 mm tiefen Teil herausschneiden.
15. Das Hitzeschild wieder montieren.
16. Links den hintersten Auspuffaufhängungsbügel wieder montieren.
17. Das unter Abschnitt 1 Entfernte wieder anbringen.

Für die Demontage und Montage von Fahrzeugteilen das Werkstatt-Handbuch zu Rate ziehen.

Für die Montage und die Befestigungsmittel die Skizze zu Rate ziehen.

HINWEISE:

- * Für (eine) eventuell erforderliche Anpassung(en) "des Fahrzeugs" ist der Händler zu Rate zu ziehen.
- * Im Bereich der Anlageflächen muß Unterbodenschutz, Hohlraumkonservierung (Wachs) und Antiröhrmaterial entfernt werden.
- * Vor dem Bohren prüfen, daß keine, dort eventuell vorhandene Leitungen beschädigt werden können.
- * Alle Bohrspäne entfernen und gebohrte Löcher gegen Korrosion schützen.
- * Entfernen Sie "falls vorhanden", die Plastikkappen von den Punktschweißmuttern.
- * Für das höchstzulässige Zuggewicht und der erlaubte Kugeldruck Ihres Fahrzeugs ist Ihr Händler zu befragen.
- * Die Quetschmuttern müssen nach einem späteren lösen der Muttern gegen neue ausgetauscht werden, da ansonsten die Sicherungswirkung nicht mehr garantiert ist!

© 509570/13-11-2008/5



POKYNY K MONTÁŽI:

Před instalací je nutno zkontrolovat typový štítek, abyste zjistili, který nákras v pokynech pro instalaci máte použít.

1. Vyčistěte kufr a podlážku.
2. Odstraňte uzávěr dle návodu. Viz schéma 1.
3. Umístěte opěrné desky A a B v bodech E. Viz schéma 2.
4. Odstraňte gumové víčko dle návodu E.
5. Odstraňte poslední závěsnou svorku výfuku vpravo.
6. Odejměte tepelný štít.
7. Umístěte vzpěry C a D a připevněte je v bodech E a F, pak připevněte celou tuto část aniž byste ji plně utáhli.
8. Vyvrtejte otvory G do 13 mm.
9. **Lancia Musa 2005->**: Umístěte příčný nosník mezi podpěry C a D k bodům H a G a utáhněte ručně tento celek.
10. **Fiat Idea 2003-2008**: Umístěte příčný nosník mezi podpěry C a D k bodům I a G a utáhněte ručně tento celek.
11. Připevněte kulovou tažnou hlavici včetně destičky se zásuvkou.
12. Utáhněte všechny matice a šrouby kroutivou silou uvedenou ve výkresu.
13. **Lancia Musa -> 09-2007**: Ve spodní části středu nárazníku odřízněte část o rozměrech 50 mm šířky a 125 mm hloubky.
14. **Fiat Idea 2003-2008**: Ve spodní části středu nárazníku odřízněte část o rozměrech 50 mm šířky a 90 mm hloubky.
15. Odejměte tepelný štít.

© 509570/13-11-2008/10

Per lo smontaggio ed il montaggio dei componenti del veicolo consultare il manuale tecnico dell'officina.
Consultare il disegno per il montaggio ed i dispositivi di fissaggio.

N.B.:

- * Per eventuali necessari adattamenti "del veicolo" si consiglia di consultare il fornitore.
- * Rimuovere lo strato di materiale isolante dai punti d'attacco.
- * Per il peso complessivo trainabile della Vostra vettura, consultate il Vostro rivenditore autorizzato.
- * **Praticando i fori, prestare attenzione a non danneggiare i cavi elettrici, i cavi del freno e i condotti del carburante.**
- * Rimuovere, se presenti, i coperchietti in plastica dai dadi di saldatura per punto.
- * Questa istruzione di montaggio deve essere allegata ai documenti del veicolo dopo l'installazione del gancio.

PL

INSTRUKCJA MONTAŻU:

Przed rozpoczęciem montażu należy sprawdzić tabliczkę znamionową, żeby ustalić, który z szablónów znajdujących się w instrukcji montażowej należy wykorzystać.

1. Opróżnić podłogę bagażnika.
2. Umieścić uszczelnienie tak jak pokazano. Patrz rysunek 1.
3. Umieścić podkładki zabezpieczające A i B w punktach E. Patrz rysunek 2.
4. Wmieścić gumowe nakładki.
5. Zdemontować po lewej stronie ostatnie ramię zawieszenia rury wydychowej.
6. Zdemontować osłonę ciepłą.
7. Umieścić wsporniki C i D i mocować je w punktach E i F, lekko przymocować całość.
8. Wywiercić otwory G do około 13 mm.
9. **Lancia Musa 2005->:** Zamontować poprzecznicę między wspornikami C i D w punktach H i G, całość lekko przymocować.

Co do montażu i montowania części pojazdu zapoznać się z podręcznikiem warsztatowym.

- Wskazówki:**
- Po przejechaniu 1000 km dokręcić wszystkie elementy skrzepane.
 - **Podczas ewentualnych odwrotów upewnić sięczy w pobliżu nie znajdują się przewodny instalacji elektrycznej, przewody hydrauliczne lub przewodny paliwowe.**
 - Wszystkie ubytki powłoki lakierniczej zabezpieczyć przed korozją.
 - Należy wyjąć ewentualne plastikowe zaślepki w punktach przyspawanych nakrętek.
 - Stosować nakrętki oraz śruby gatunkowe dostarczone w komplecie.
 - Utrzymywać kule w czystości, oraz pamiećać o regularnym jej smarowaniu.
 - Hak holowniczy zarejestrować w stacji diagnostycznej.

Zastosowanie się do powyższych wskazań gwarantuje Państwu bezpieczne i niezawodne i sprawność naszego wyrobu przez cały okres jego użytkowania.

© 509570/13-11-2008/9

F

INSTRUCTIONS DE MONTAGE:

Avant de commencer le montage veuillez vérifier la plaque signalétique de l'attelage afin de déterminer la figure correspondante dans la notice de montage.

1. Dégrafer le plancher du coffre.
2. Enlever en place le colmatage comme indiqué. Voir fig. 1.
3. Positionner les contre-pièces A et B à l'emplacement des points E voir fig. 2
4. Enlever les bouchons en caoutchouc à l'emplacement des points E.
5. Démontez le bouchier thermique.
6. Positionner les supports C et D et les fixer à l'emplacement des points E et F, monter l'ensemble sans serrer.
7. Percer les trous G de 13 mm.
8. **Lancia Musa 2005->:** Monter la barre transversale entre les supports C et D sur les points H et G, monter l'ensemble sans serrer.
9. **Fiat Idea 2003-2008:** Monter la barre transversale entre les supports C et D sur les points I et G, monter l'ensemble sans serrer.
10. Monter la barre de la rotule y compris la prise électrique.
11. **Lancia Musa -> 09-2007:** Scier au milieu de la face inférieure du pare-chocs un morceau de 50 mm de large et 125 mm de profondeur.
12. **Fiat Idea 2003-2008:** Scier au milieu de la face inférieure du pare-chocs un morceau de 50 mm de large et 90 mm de profondeur.
13. Monter le bouchier thermique.
14. Monter à gauche le collier de fixation de l'échappement arrière.
15. Remettre en place les éléments déposés au point 1.

Pour le montage et le démontage des pièces du véhicule, consulter la notice du fabricant.
Consulter le croquis pour voir le montage et les moyens de fixation.

S MONTIRINGSANVISNINGAR:

Före du startar monteringen måste du kontrollera typskylten för att kunna bedöma vilken skiss i monteringsanvisningen som skall användas.

1. Frigör golvet i bagageutrymmet.
2. Fjern artdækningen som angivet. Se fig. 1.
3. Placera motplattor A och B vid punkterna E. Se fig. 2
4. Avlägsna gummikåporerna vid de punkterna E.
5. Demontera till vänster avgasrörets bastera fäste.
6. Avlägsna värmeskolden.
7. Placera stöden C och D och fäst dem vid punkterna E och F, fäst sedan det hela utan att dra åt ordentligt.
8. Borra ut hålen G runt 13 mm.
9. **Lancia Musa 2005->:** Fäst tvärbalk mellan hållarna C och D vid punkterna H och G utan att dra åt helt.
10. **Fiat Idea 2003-2008:** Fäst tvärbalk mellan hållarna C och D vid punkterna I och G utan att dra åt helt.
11. Monterar kulisstången inklusive kontaktpattan.
12. Momentdrag alla skruvar och muttrar enligt figuren.
13. **Lancia Musa -> 09-2007:** Såga ut en del på 50 mm bred och 125 mm djup ur mitten av stötångarens undersida.
14. **Fiat Idea 2003-2008:** Såga ut en del på 50 mm bred och 90 mm djup ur

© 509570/13-11-2008/6

- mitten av stötfångarens undersida.
15. Montera värmeskölden.
 16. Montera till vänster avgasrörets bakersta fäste.
 17. Montera de delar som demonterades under punkt 1.

Se verkstadshandboken för demontering och montering av fordonets delar.

Se skissen för montering och monteringsmaterial.

OBS:

- * Kontakta återförsäljaren om fordonet eventuellt bör modifieras.
- * Om det finns ett bitumen- eller stötdämpande lager vid kontaktytor skall detta avlägsnas.
- * Kontakta din återförsäljare för ditt fordons max. dragvikt och tillåtna kultryck.
- * **Vid borring skall man se till att elektrisk-, broms- och bränsleledningar inte skadas.**
- * Avlägsna de små plastlocken - om dessa finns - från punktsvetsmuttrarna.
- * Efter att draget är monterat, placera monteringsanvisningen tillsammans med bilens övriga dokument.

DK MONTAGEVEJLEDNING:

For at vælge rigtigt spændingsmoment, er det vigtigt at aflæse serienumeret på typepladen, for at kunne vælge hvilket af de medsendte diagrammer der skal anvendes.

1. Ryd bunden i bagagerummet.
2. Fjern afdækningen som angivet. Se fig. 1.
3. Anbring spændpladerne A og B ved punkterne E. Se fig. 2.
4. Fjern gummikapslerne ved de punkter E.
5. Demonter til venstre den bageste udstødningsophængbøjle.
6. Tag isoleringspladen af.
7. Anbring støtterne C og D og monter disse ved punkterne E og F monter det hele manuelt.

1. Despejar el suelo en el maletero.
2. Retirar el sellado como indicado. Véase la figura 1.
3. Coloque las placas de apoyo A y B en los puntos E. Véase la figura 2.
4. Retirar a la altura de los puntos E los taponos de goma.
5. Desmontar a la izquierda la abrazadera posterior de sujeción del tubo de escape.
6. Retirar el escudo térmico.
7. Colocar los soportes C y D y fijarlos a la altura de los puntos E y F, montar el conjunto sin apretar mucho.
8. Taladrar los orificios G 13 mm en redondo totalmente perforados.
9. **Lancia Musa 2005->** Coloque la viga transversal entre los soportes C y D en los puntos H y G y colóquelo todo apretando a mano.
10. **Fiat Idea 2003-2008:** Coloque la viga transversal entre los soportes C y D en los puntos I y G y colóquelo todo apretando a mano.
11. Montar la barra de la bola inclusive placa enchufe.
12. Apretar todos los tornillos y tuercas de acuerdo con los puntos del gráfico.
13. **Lancia Musa -> 09-2007:** Serrar y sacar del centro del lado inferior del parachoques una parte de 50 mm de ancho y 125 mm de profundidad.
14. **Fiat Idea 2003-2008:** Serrar y sacar del centro del lado inferior del parachoques una parte de 50 mm de ancho y 90 mm de profundidad.
15. Montar el escudo térmico.
16. Montar a la izquierda la abrazadera posterior de sujeción del tubo de escape.
17. Volver a poner lo retirado bajo punto 1.

Consultar para el desmontaje y montaje de piezas del vehículo el manual de instalación de taller.

Consultar el croquis para el montaje y medios de fijación.

N.B.:

- * Para (una) eventual(es) adaptación(es) 'del vehículo' consúltese al concesionario.
- * Si en los puntos de fijación hay una capa de betún o anti-choque hay que quitarla.
- * Consulte a su concesionario para el peso máximo de tracción y la presi-

8. Bor hullerne G igennem på ca. 13 mm.
9. **Lancia Musa 2005->** Monter tværvangen mellem beslagene C og D på punkterne H og G, fastgør det hele med håndkraft.
10. **Fiat Idea 2003-2008:** Monter tværvangen mellem beslagene C og D på punkterne I og G, fastgør det hele med håndkraft.
11. Monter kuglestangen, inklusive kontaktplade.
12. Spænd alle bolte og møtrikker ifølge tegning.
13. **Lancia Musa -> 09-2007:** Sav midt på kofangerens underside en del på 50 mm bredde og 125 mm dybde ud.
14. **Fiat Idea 2003-2008:** Sav midt på kofangerens underside en del på 50 mm bredde og 90 mm dybde ud.
15. Monter isoleringspladen.
16. Monter til venstre den bageste udstødningsophængbøjle.
17. Monter de dele, som blev fjernet under punkt 1.

Rådfør for demontering og montage af dele til køretøjet arbejdspladshåndbogen.

Rådfør for montage og montagemidler skitsen.

BEMÆRK:

- * Kontakt forhandleren i forbindelse med eventuelle påkrævede ændring(er) på køretøjet.
- * Undervognsbehandlingen skal fjernes de steder hvor trækket ligger an mod bilen.
- * Kontakt Deres forhandler for oplysninger om den maksimale trækraft og det tilladte kugletryk.
- * **Vær forsigtig ikke at bore i ledninger-,bremse eller benzinslange**
- * Fjern plasticpropperne "om de findes" fra de punktsvejsede møtrikker.

* DENNE MONTERINGSVEJLEDNING SKAL MEDBRINGES VED SYN.

E INSTRUCCIONES DE MONTAJE:

Antes de comenzar el montaje por favor, verifique la placa descriptiva del enganche con el fin de determinar la figura correspondiente en la reseña de montaje.

© 509570/13-11-2008/7

- ón de la bola admitida de su vehículo.
- * **No agujerear cable de eléctrico, tubos de freno o gasolina**
- * Retirar, si presentes, los capuchones de plástico de las tuercas de soldadura por punto.
- * Guarde estas instrucciones junto a la documentación del vehículo después del montaje del enganche.

I ISTRUZIONI PER IL MONTAGGIO:

Prima di iniziare il montaggio verificare la terghetta per determinare quale disegno, presente nelle istruzioni, è applicabile.

1. Liberare il fondo del bagagliaio.
2. Rimuovere il giunto come indicato. Vedi figura 1.
3. Posizionare le contropiastre A e B in corrispondenza dei punti E. Vedi figura 2.
4. Rimuovere i tappi in gomma dai punti E.
5. Smontare a sinistra a destra il sostegno più esterno del tubo di scarico.
6. Rimuovere lo scudo termico.
7. Posizionare i sostegni C e D e fissarli manualmente in corrispondenza dei punti E ed F.
8. Praticare i fori G con una punta da 13 mm.
9. **Lancia Musa 2005->** Montare la traversa tra i sostegni C e D e fissarla manualmente in corrispondenza dei punti H e G.
10. **Fiat Idea 2003-2008:** Montare la traversa tra i sostegni C e D e fissarla manualmente in corrispondenza dei punti I e G.
11. Montare l'asta della sfera, completa di piastra di contatto.
12. Serrare tutti i dadi e bulloni alle coppie di serraggio indicate nel disegno.
13. **Lancia Musa -> 09-2007:** Segare via dalla parte centrale inferiore del paraurti un pezzo largo 65 mm e profondo 120 mm.
14. **Fiat Idea 2003-2008:** Segare via dalla parte centrale inferiore del paraurti un pezzo largo 65 mm e profondo 85 mm.
15. Rimontare lo scudo termico.
16. Montare a sinistra a destra il sostegno più esterno del tubo di scarico.
17. Rimontare quanto rimosso al punto 1.

© 509570/13-11-2008/8