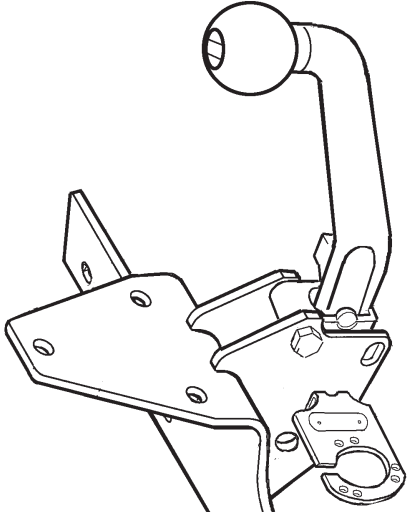


Fitting instructions


Make: Saab

9-5; 1998->

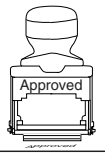
Type: 2692



Couplingsclass: A50-X

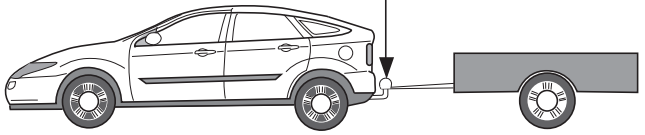


94/20/EC


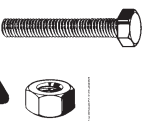


e11 00-0297

Max. vertical load : 75 kg


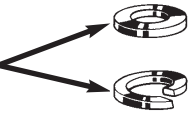


D-Value: 9,9 kN






8.8

8





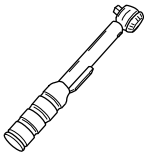
Torque settings for nuts and bolts (8.8)



M8  **13** **23Nm**

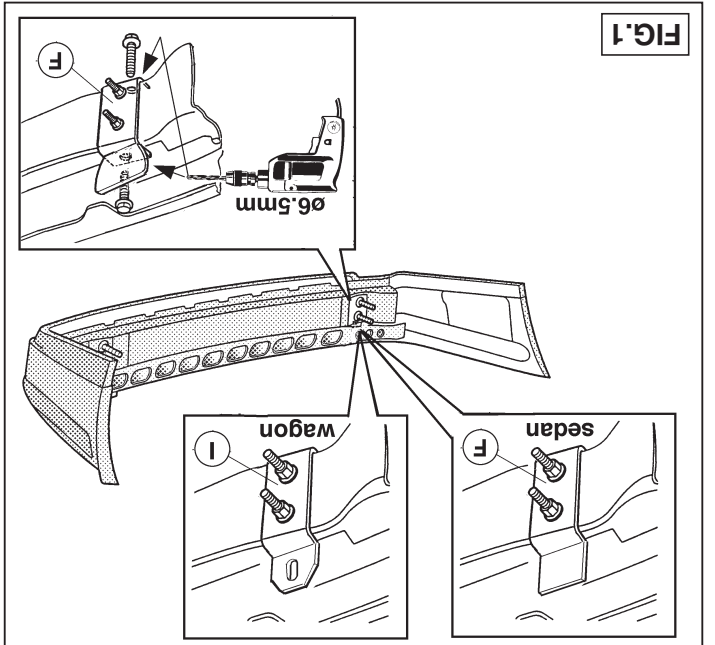
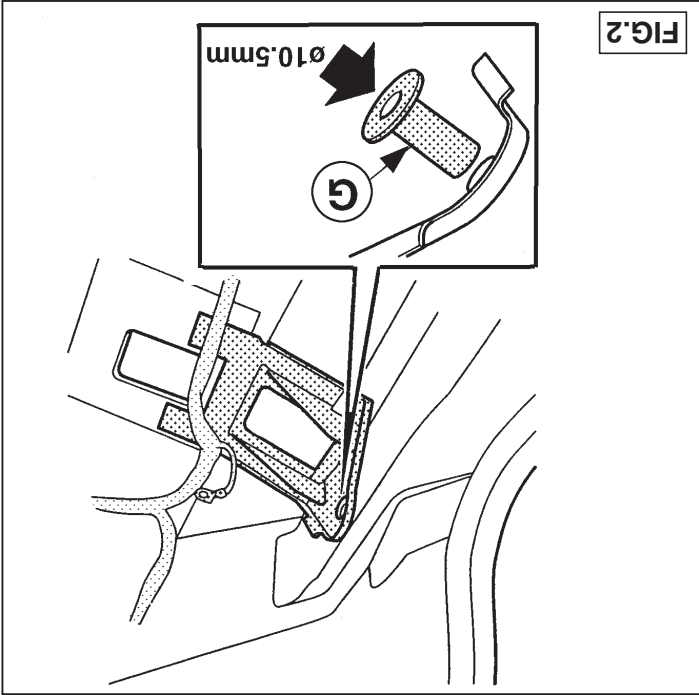
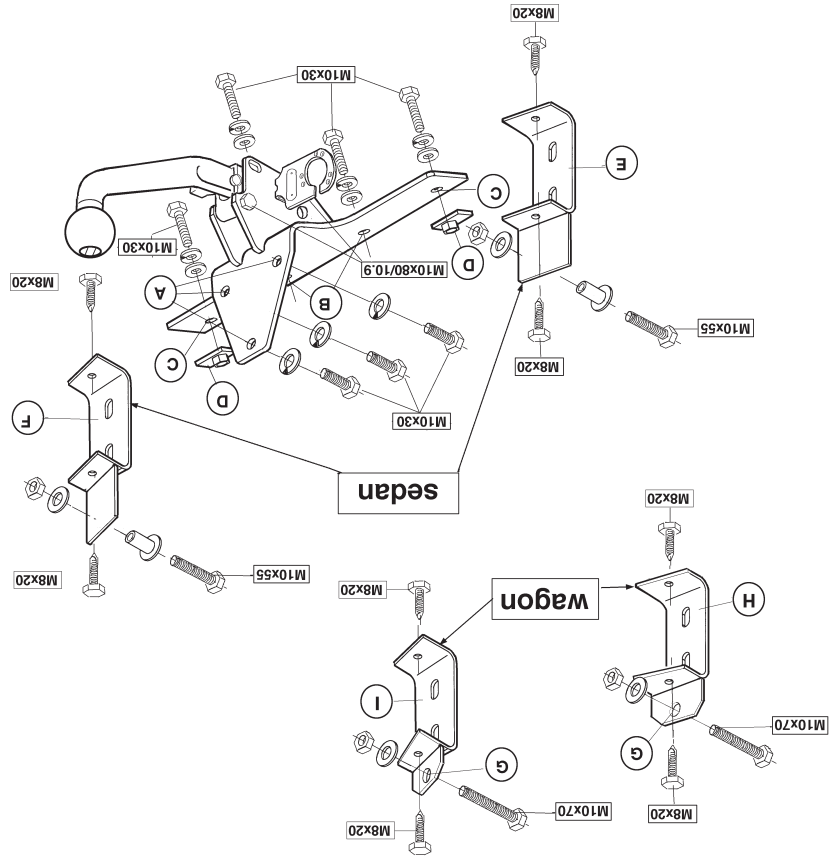
M10  **17** **46Nm**

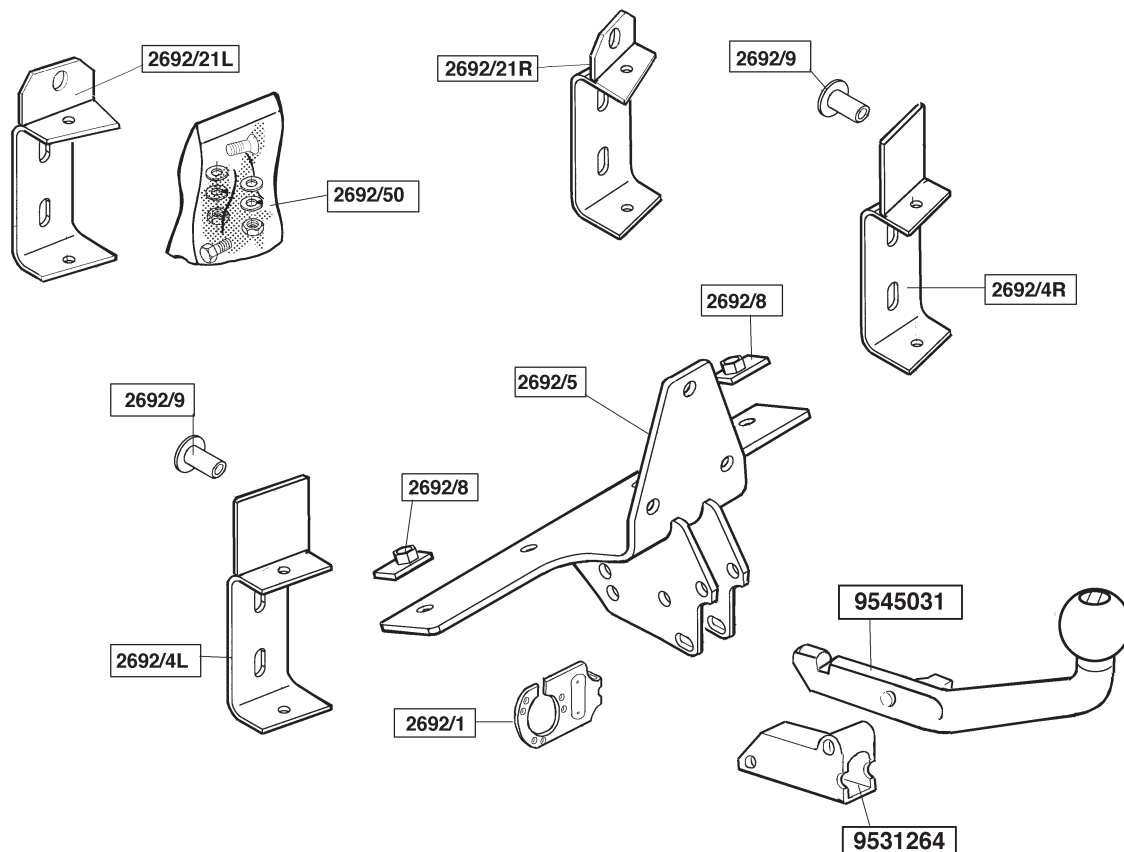
Torque settings for nuts and bolts (10.9)

M10  **17** **71 Nm** **60Nm(self-locking)**

 **0km** **+** **1000km**





© 269270/15-10-2012/3

punktach G przykręcić dwie śruby M10x70 wraz z podkładkami płaskimi i nakrętkami samo kontrującymi.

4. **Tylko dla limuzyny:** Tulejki G według rysunku 2. umieścić poprzez otwory w bagażniku. Za pomocą wiertła M10 wywiercić w tylnej ścianie otwory z prawej i lewej strony przez tulejki G. Przy nawierconych otworach zeszlifować ostre krawędzie. Usunąć wióry pozostałe po wierceniu oraz kit z okolic wywierconych otworów. Miejsca te należy również zabezpieczyć przed rdzą. Według rysunku przykręcić dwie śruby M10x55 wraz z podwójnymi podkładkami płaskimi M10 i nakrętkami samo kontrującymi.

5. W punktach B przykręcić dwie śruby M10x30 wraz z podkładkami płaskimi i sprężynowymi. W punktach C przykręcić dwie śruby M10x30 wraz z podkładką sprężynową i nakrętką D zespoloną z podkładką. Elementy zdemontowane w punkcie 1, ponownie zamontować. Siedzisko kuli przykręcić według rysunku za pomocą dwóch śrub M10x80 (10,9) wraz z podkładkami płaskimi i nakrętkami samo kontrującymi (10). Wszystkie śruby i nakrętki dokręcić według danych z tabeli.

W przypadku montażu i demontażu kuli automatycznej należy skorzystać z dodatkowej instrukcji systemu Brinkmatic.

Wskazówki:

- * Po przejechaniu 1000 km dokręcić wszystkie elementy skrecane.
- * Podczas ewentualnych odwiertów upewnić się czy w pobliżu nie znajdują się przewody instalacji elektrycznej.
- * Wszystkie ubytki powłoki lakierniczej zabezpieczyć przed korozją.
- * Należy wyjąć ewentualne plastikowe zasłepki w punktach przyspawanych nakrętek.
- * Stosować nakrętki oraz śruby gatunkowe dostarczone w komplecie.
- * Utrzymywać kule w czystości, oraz pamiętać o regularnym jej smarowaniu.
- * Hak holowniczy zarejestrować w stacji diagnostycznej.

Zastosowanie się do powyższych wskazań gwarantuje Państwu bezpieczeństwo, niezawodność i sprawność naszego wyrobu przez cały okres jego użytkowania.

* Firma Brink nie ponosi odpowiedzialności za straty poniesione pośrednio lub bezpośrednio na skutek niewłaściwego montażu, w tym użycia niewłaściwych narzędzi i sposobów montażu niezgodnych z instrukcją, oraz niezastosowanie się do treści instrukcji.

© 269270/15-10-2012/12

1. Remove the floor plate from the boot floor. Release the left and right side panels. Remove the bumper; to do this, take off the plastic cover panel from the top of the bumper. Take out the filler pieces from the corners under the rear lights. Remove the towing eye, this will not be replaced. Seal off the towing eye mounting hole. Saw a section 80 x 35 mm out of the middle of the bottom of the bumper.
2. Remove the filler plates from the inside of the bumper. Position the reinforcing profiles E and F in the bumper as shown in Figure 1. The situation on the right side is shown, the left side is a mirror-image of this. Fix the reinforcement profiles E and F (**saloon**) or H and I (**estate**) with the bumper mounting bolts, as shown in Figure 1. Then drill the 6.5 mm diameter holes as shown (4x) in the inner section. Fit four "Taptite" bolts in these drilled holes. Remove the bumper mounting bolts. **For the estate only:** Drill 12 mm. diameter holes through the centre points corresponding with G.
3. Position the towbar in the bumper and fix at points A with three M10 x 30 bolts with plain washers. Tighten to the torque shown in the Table. Position the bumper and towbar and fix with using the two original bumper mounting nuts together with plain washers and M10 self-locking nuts. **For the estate only:** Fit two M10 x 70 bolts with plain washers and self locking nuts at points G.
4. **For the saloon only:** Fit the bushes G via the holes in the boot, as shown in Figure 2. Use a 10 mm. diameter drill to drill two holes in the back panel via the bushes G. Remove any sharp burrs from these holes. Remove the drill shavings and sealant from the area around the drilled holes. Treat these areas with a rust-resistant primer. Fit two M10 x 55 bolts with double M10 plain washers and self-locking nuts as shown in the sketch.
5. Fit two M10 x 30 bolts with plain and spring washers at points B. Fit

two M10 x 30 bolts with plain-spring washers and threaded plates D at points C. Replace all that you removed under Point 1. Fit the ball housing with two M10 x 80 bolts (10.9) with plain washers and self-locking nuts (10) as shown in the sketch. Tighten all nuts and bolts to the torque shown in the Table.

For fixing and removal of the detachable ball, refer to the enclosed fitting instructions.

NOTE:

- * Remove the insulating material from the contact area of the fitting points.
- * All bolts are quality 8.8 - nuts 8. or when mentioned in fitting instructions 10.9 / 10.
- * Don't forget the spring- and plain washers.
- * Consult your dealer for the maximum tolerated pull weight and ball hitch pressure of your vehicle.
- * It is recommendable to retighten all fixing bolts and nuts after the towbar has been in use for some 1000 km/600 miles.
- * Do not drill through brake-or fuellines.
- * Remove (if present) the plastic caps from the spot welding nuts.
- * Brink is not liable for damage caused directly or indirectly by incorrect assembly, including the use of unsuitable tools, the use of other assembly methods and means than the ones outlined, and the incorrect interpretation of these assembly instructions.

D

MONTAGEANLEITUNG:

1. Die Bodenplatte vom Kofferraumboden entfernen. Die linke und rechte Seitenverkleidung lösen. Die Stoßstange entfernen, indem die Kunststoffdeckplatte an der Oberseite der Stoßstange abmontiert wird. Die Füllelemente in den Ecken unter den Rücklichtern entfernen. Die Abschleppöse entfernen, diese wird später nicht mehr benötigt. Das Abschleppösenbefestigungsloch abdichten. Aus der Stoßstange in der Mitte der Unterseite ein Stück von 80x35 mm heraussägen.
2. Die Füllplatten aus der Stoßstangeninnenverkleidung entfernen.

© 269270/15-10-2012/5

3. Colocar el gancho de remolque en el parachoques y fijarlo a la altura de los puntos A por medio de tres tornillos M10x30 inclusive arandelas planas. Apretarlos observando los puntos indicados en la tabla. Colocar el parachoques y el gancho de remolque y sujetar los mismos por medio de dos tuercas originales de sujeción del parachoques inclusive arandelas planas y tuercas de seguridad M10. **Sólo para el modelo Wagon:** fijar a la altura de los puntos G dos tornillos M10x70 inclusive arandelas planas y tuercas de seguridad.
4. **Sólo para el modelo Sedan:** montar los tubos distanciadores G de acuerdo con la fig. 2 pasando por los orificios en el maletero. Taladrar a la izquierda y derecha, pasando por los tubos distanciadores G con ayuda de una broca de Ø10mm ambos orificios en el panel posterior. Desbarbar los orificios perforados. Eliminar los restos taladrados y el pegamento existente en la zona alrededor de los orificios perforados. Tratar los lugares señalados con una imprimación anticorrosiva. Fijar de acuerdo con el croquis dos tornillos M10x55 inclusive arandelas planas dobles M10 y tuercas de seguridad.
5. Fijar a la altura de los puntos B dos tornillos M10x30 inclusive arandelas planas y grover. Fijar a la altura de los puntos C dos tornillos M10x30 inclusive arandelas planas y grover y plaquitas de tuerca D. Volver a poner lo retirado bajo punto 1. Fijar de acuerdo con el croquis la casa de la bola por medio de dos tornillos M10x80 (10.9) inclusive arandelas planas y tuercas de seguridad (10). Apretar todos los tornillos y tuercas de acuerdo a los puntos indicados en la tabla.

Para el montaje y desmontaje de la bola extraíble es preciso consultar las instrucciones adjuntas.

N.B.:

- * Si en los puntos de fijación hay una capa de betún o anti-choque hay que quitarla.
- * No se olvide de las arandelas normales y de muelle.
- * Clase de pernos 8.8; tuercas 8, si se menciona de otro modo en la instrucción de montaje 10.9/10.

- * Consulte a su concesionario para el peso máximo de tracción y la presión de la bola admitida de su vehículo.
- * Se recomienda después de aprox. 1000 km. (de uso) que se verifique o controle la unión de pernos, según el cuadro.
- * Retirar, si presentes, los capuchones de plástico de las tuercas de soldadura por punto.
- * Brink no se responsabiliza por daños causados, directa o indirectamente, por un montaje incorrecto, incluyendo el uso de herramientas inadecuadas, por el uso de métodos de montaje y medios distintos a los indicados y por la interpretación incorrecta de estas instrucciones de montaje.

I

ISTRUZIONI PER IL MONTAGGIO:

1. Rimuovere la piastra di rivestimento dal fondo del bagagliaio. Staccare i pannelli laterali destro e sinistro. Rimuovere il paraurti, rimuovendo il pannello di rivestimento in plastica situato sopra al paraurti stesso. Rimuovere i riempimenti degli angoli sotto i fanali posteriori. Rimuovere l'anello di traino, che non dovrà essere rimontato. Tappare il foro di montaggio dell'anello di traino. Segare via dalla parte centrale inferiore del paraurti un pezzo di 80x35 mm.
2. Rimuovere le piastre di riempimento dall'anima del paraurti. Inserire i profili di rinforzamento E ed F nel paraurti, come indicato in fig. 1. per la parte destra. La parte sinistra ne è l'immagine speculare. Fissare, quindi, i profili di rinforzo E ed F per il **modello Sedan**, o H ed I per il **modello Wagon**, mediante i dadi di fissaggio del paraurti, come indicato in fig. 1. Praticare i fori indicati, (4x) ø6.5 mm, nell'anima del paraurti. Inserire i quattro bulloni autofilettanti nei fori praticati. Rimuovere i dadi di fissaggio del paraurti. **Solo per il modello Wagon:** praticare dei fori passanti di ø12 mm nel telaio, a livello dei punti di centraggio corrispondenti ai punti G.
3. Inserire il gancio traino nel paraurti e fissarlo, a livello dei punti A, mediante tre bulloni M10x30, completi di rondelle, serrandoli alla coppia indicata. Posizionare il paraurti ed il gancio traino e fissare quest'ultimo

© 269270/15-10-2012/10

1. Retirer la plaque du sol du coffre. Détacher les panneaux latéraux à gauche et à droite. Déposer le pare-chocs : pour cela il faudra

INSTRUCIONES DE MONTAJE

* Brink træk er fremstillet i henhold til bilfabrikanternes foreskrevne forskrifter.
 * Brink træk skal boltes fast, svesjning må ikke forekomme.
 * Husk fjeder- og planskiver.
 * Kontakt Deres forhandler for oplysninger om den maksimale trækkraft og kuglebolten er ISO Std. 1103
 * Anbefalet : Efter ca. 1000 km, efterspænd bolte og møtrikker
 * Fjern plastikpropperne "om de findes" fra de punktsvejsede møtrikker.
 * Brink er ikke ansvarlig for skade der direkte eller indirekte er forårsaget af forkert montage, herunder også iberegnet brug af forkert værktøj og anvendelse af anden montagemetode og andre montagemidler end de foreskrevne samt fejltilknipling af den medfølgende montagevejledning.
 DENNEMONTERINGSEVJELDNINGSKALMEDBRINGESVEDSYN.

HINWEISE:

* Im Bereich der Anlageflächen muß Unterbodenschutz, Holraumkonservierung (Wachs) und Antirührmaterial entfernt werden.
 * Vor dem Bohren prüfen, daß keine, dort eventuell vorhandene Leitungen beschädigt werden können.
 * Alle Bohrspäne entfernen und gebohrte Löcher gegen Korrosion schützen.
 * Nur mitgelieferte Schrauben, Federringe und Muttern der vorgeschriebenen Güteklassen verwenden.
 * Alle Befestigungsschrauben nach ca. 1000 km Anhängerbetrieb nachziehen.
 * Die Kuppelungskugel ist sauber zu halten und zu fetten.
 * Entfernen Sie "falls vorhanden", die Plastikklappen von den Punktschweißmütern.

* Für das höchstzulässige Zuggewicht und den erlaubten Kugeldruck Ihres Fahrzeuges ist Ihr Kfz-Händler zu befragen.
 * Elektrische Anlage gemäß StVZO anbringen.
 * Brink haftet nicht für Schäden, die als direkte oder indirekte Folge einer nicht ordnungsgemäßen Montage auftreten, darunter fallen auch die Benutzung von ungeeigneten Werkzeugen, andere als die vorgeschriebenen Montageverfahren und Montagemittel sowie eine fehlerhafte Interpretation der betreffenden Montageanweisung.

1. Retirar la placa del suelo del maletero. Soltar el panel lateral izquierdo y derecho. Retirar el parachoques, para ello se retirará la cubierta sintética en el lado superior del parachoques. Retirar las piezas espaciado-ras en los rincones debajo de las luces traseras. Retirar el anillo de enganche. El anillo de enganche retirado no se vuelve a poner. Tapar el orificio de sujeción del anillo de enganche. Serrar una parte de 80x35mm del centro del lado interior del parachoques.

2. Retirar las placas espaciadoras del armazón interior del parachoques. Situar dentro del parachoques los perfiles de refuerzo E y F de acuerdo a la situación a la derecha. La situación a la izquierda es su inverso. Sujetar los perfiles de refuerzo E y F Sedan o H e l Wagon por medio de tuercas de sujeción del parachoques, de acuerdo con la fig. 1. Seguidamente taladrar los orificios indicados (4x) Ø6,5mm en el armazón interior. Fijar a la altura de las perforaciones los cuatro tornillos tapitie. Retirar las tuercas de sujeción del parachoques. Solo para el modelo Wagon: perforar Ø12mm atravesándolos los puntos de centrar correspondientes a los puntos G en el vehículo.

Für die Montage und Demontage der abnehmbaren Kugel ist die Gebrauchsanweisung zu Rate zu ziehen.

(10) einsetzen und selbstsichernder Muttern gemäß den Angaben in der Tabelle festziehen.

Gemäß Abb. 1 die Verstärkungsprofile E und F in der Stoßstange anbringen. In der Skizze wird die Situation auf der rechten Seite dargestellt. Die Lage auf der linken Seite entspricht dem Spiegelbild. Bei der Limousine die Verstärkungsprofile E und F und beim Kombi die Verstärkungsprofile H und I mit Hilfe der Stoßstangenbefestigungsmuttern gemäß Abb. 1 befestigen. Anschließend die angegebene Löcher in die Innenverkleidung bohren (Δ 6,5 mm). Bei den gebohrten Löchern die vier selbstbohrenden Schrauben befestigen. Die Stoßstangenbefestigungsmuttern entfernen. Nur für den Kombi: Die mit den Punkten G korrespondierenden bereits angeissenen Punkte im Fahrzeug ganz durchbohren (Δ 12 mm).

3. Die Anhängervorrichtung in der Stoßstange anbringen und mit Hilfe von drei M10x30-Schrauben einschließlich Unterlegscheiben bei den Punkten A befestigen. Die Schrauben anschließend gemäß den Angaben in der Tabelle festziehen. Die Stoßstange samt Anhänger-vorrichtung anlegen und mit Hilfe der beiden Originalstoßstangenbefestigungsschrauben einschließlich Unterlegscheiben und selbstsichernder M10-Muttern befestigen. Nur für den Kombi: Bei den Punkten G zwei M10x70-Schrauben einschließlich Unterlegscheiben und selbstsichernder Muttern befestigen.

4. Nur für die Limousine: Die Hülsen G gemäß Abb. 2 über die Löcher im Kofferraum anbringen. Mit Hilfe eines M10-Bohrers links und rechts über die Hülsen G die beiden Löcher in die Rückwand bohren. Bei den Bohrlöchern die scharfen Kanten wegfeilen. Die Bohrspäne und den vorhandenen Kitt im Bereich der gebohrten Löcher entfernen. Die sogenannten erzwungenen Stellen mit einer Frostschutzgrundierung behandeln. Gemäß der Skizze zwei M10x55-Schrauben einschließlich doppelter M10-Unterlegscheiben und selbstsichernder Muttern befestigen.

5. Bei den Punkten B zwei M10x30-Schrauben einschließlich Unterlegscheiben und Federringen befestigen. Bei den Punkten C zwei M10x30-Schrauben einschließlich Unterlegscheiben und Mutterplatten D befestigen. Das unter Punkt 1 Entfernte wieder anbringen. Das

© 269270/15-10-2012/9

BE/BERK:

Underovnsbehandlingen skal fjernes de steder hvor trække ligger an. Efter montering af træk foresles underovns-behandlingerne omkring anlægsstederne.

Ved montage og demontage af den løse kugle bør man følge den vedlagte vejledning.

BE/BERK:

Underovnsbehandlingen skal fjernes de steder hvor trække ligger an. Efter montering af træk foresles underovns-behandlingerne omkring anlægsstederne.

Ved montage og demontage af den løse kugle bør man følge den vedlagte vejledning.

BE/BERK:

Underovnsbehandlingen skal fjernes de steder hvor trække ligger an. Efter montering af træk foresles underovns-behandlingerne omkring anlægsstederne.

Ved montage og demontage af den løse kugle bør man følge den vedlagte vejledning.

BE/BERK:

Underovnsbehandlingen skal fjernes de steder hvor trække ligger an. Efter montering af træk foresles underovns-behandlingerne omkring anlægsstederne.

Ved montage og demontage af den løse kugle bør man følge den vedlagte vejledning.

BE/BERK:

Underovnsbehandlingen skal fjernes de steder hvor trække ligger an. Efter montering af træk foresles underovns-behandlingerne omkring anlægsstederne.

Ved montage og demontage af den løse kugle bør man følge den vedlagte vejledning.

BE/BERK:

Underovnsbehandlingen skal fjernes de steder hvor trække ligger an. Efter montering af træk foresles underovns-behandlingerne omkring anlægsstederne.

Ved montage og demontage af den løse kugle bør man følge den vedlagte vejledning.

BE/BERK:

Underovnsbehandlingen skal fjernes de steder hvor trække ligger an. Efter montering af træk foresles underovns-behandlingerne omkring anlægsstederne.

Ved montage og demontage af den løse kugle bør man følge den vedlagte vejledning.

BE/BERK:

Underovnsbehandlingen skal fjernes de steder hvor trække ligger an. Efter montering af træk foresles underovns-behandlingerne omkring anlægsstederne.

Ved montage og demontage af den løse kugle bør man følge den vedlagte vejledning.

BE/BERK:

Underovnsbehandlingen skal fjernes de steder hvor trække ligger an. Efter montering af træk foresles underovns-behandlingerne omkring anlægsstederne.

Ved montage og demontage af den løse kugle bør man følge den vedlagte vejledning.

BE/BERK:

Underovnsbehandlingen skal fjernes de steder hvor trække ligger an. Efter montering af træk foresles underovns-behandlingerne omkring anlægsstederne.

Ved montage og demontage af den løse kugle bør man følge den vedlagte vejledning.

BE/BERK:

Underovnsbehandlingen skal fjernes de steder hvor trække ligger an. Efter montering af træk foresles underovns-behandlingerne omkring anlægsstederne.

Ved montage og demontage af den løse kugle bør man følge den vedlagte vejledning.

BE/BERK:

Underovnsbehandlingen skal fjernes de steder hvor trække ligger an. Efter montering af træk foresles underovns-behandlingerne omkring anlægsstederne.

Ved montage og demontage af den løse kugle bør man følge den vedlagte vejledning.

BE/BERK:

Underovnsbehandlingen skal fjernes de steder hvor trække ligger an. Efter montering af træk foresles underovns-behandlingerne omkring anlægsstederne.

Ved montage og demontage af den løse kugle bør man følge den vedlagte vejledning.

BE/BERK:

Underovnsbehandlingen skal fjernes de steder hvor trække ligger an. Efter montering af træk foresles underovns-behandlingerne omkring anlægsstederne.

Ved montage og demontage af den løse kugle bør man følge den vedlagte vejledning.

BE/BERK:

Underovnsbehandlingen skal fjernes de steder hvor trække ligger an. Efter montering af træk foresles underovns-behandlingerne omkring anlægsstederne.

Ved montage og demontage af den løse kugle bør man følge den vedlagte vejledning.

BE/BERK:

Underovnsbehandlingen skal fjernes de steder hvor trække ligger an. Efter montering af træk foresles underovns-behandlingerne omkring anlægsstederne.

Ved montage og demontage af den løse kugle bør man følge den vedlagte vejledning.

BE/BERK:

Underovnsbehandlingen skal fjernes de steder hvor trække ligger an. Efter montering af træk foresles underovns-behandlingerne omkring anlægsstederne.

Ved montage og demontage af den løse kugle bør man følge den vedlagte vejledning.

BE/BERK:

Underovnsbehandlingen skal fjernes de steder hvor trække ligger an. Efter montering af træk foresles underovns-behandlingerne omkring anlægsstederne.

Ved montage og demontage af den løse kugle bør man følge den vedlagte vejledning.

BE/BERK:

Underovnsbehandlingen skal fjernes de steder hvor trække ligger an. Efter montering af træk foresles underovns-behandlingerne omkring anlægsstederne.

Ved montage og demontage af den løse kugle bør man følge den vedlagte vejledning.

BE/BERK:

Underovnsbehandlingen skal fjernes de steder hvor trække ligger an. Efter montering af træk foresles underovns-behandlingerne omkring anlægsstederne.

Ved montage og demontage af den løse kugle bør man følge den vedlagte vejledning.

BE/BERK:

Underovnsbehandlingen skal fjernes de steder hvor trække ligger an. Efter montering af træk foresles underovns-behandlingerne omkring anlægsstederne.

Ved montage og demontage af den løse kugle bør man følge den vedlagte vejledning.

BE/BERK:

Underovnsbehandlingen skal fjernes de steder hvor trække ligger an. Efter montering af træk foresles underovns-behandlingerne omkring anlægsstederne.

Ved montage og demontage af den løse kugle bør man følge den vedlagte vejledning.

BE/BERK:

Underovnsbehandlingen skal fjernes de steder hvor trække ligger an. Efter montering af træk foresles underovns-behandlingerne omkring anlægsstederne.

Ved montage og demontage af den løse kugle bør man følge den vedlagte vejledning.

BE/BERK:

Underovnsbehandlingen skal fjernes de steder hvor trække ligger an. Efter montering af træk foresles underovns-behandlingerne omkring anlægsstederne.

Ved montage og demontage af den løse kugle bør man følge den vedlagte vejledning.

BE/BERK:

Underovnsbehandlingen skal fjernes de steder hvor trække ligger an. Efter montering af træk foresles underovns-behandlingerne omkring anlægsstederne.

Ved montage og demontage af den løse kugle bør man følge den vedlagte vejledning.

BE/BERK:

Underovnsbehandlingen skal fjernes de steder hvor trække ligger an. Efter montering af træk foresles underovns-behandlingerne omkring anlægsstederne.

Ved montage og demontage af den løse kugle bør man følge den vedlagte vejledning.

BE/BERK:

Underovnsbehandlingen skal fjernes de steder hvor trække ligger an. Efter montering af træk foresles underovns-behandlingerne omkring anlægsstederne.

Ved montage og demontage af den løse kugle bør man følge den vedlagte vejledning.

BE/BERK:

Underovnsbehandlingen skal fjernes de steder hvor trække ligger an. Efter montering af træk foresles underovns-behandlingerne omkring anlægsstederne.

Ved montage og demontage af den løse kugle bør man følge den vedlagte vejledning.

BE/BERK:

Underovnsbehandlingen skal fjernes de steder hvor trække ligger an. Efter montering af træk foresles underovns-behandlingerne omkring anlægsstederne.

Ved montage og demontage af den løse kugle bør man følge den vedlagte vejledning.

BE/BERK:

Underovnsbehandlingen skal fjernes de steder hvor trække ligger an. Efter montering af træk foresles underovns-behandlingerne omkring anlægsstederne.

Ved montage og demontage af den løse kugle bør man følge den vedlagte vejledning.

BE/BERK:

Underovnsbehandlingen skal fjernes de steder hvor trække ligger an. Efter montering af træk foresles underovns-behandlingerne omkring anlægsstederne.

Ved montage og demontage af den løse kugle bør man følge den vedlagte vejledning.

BE/BERK:

Underovnsbehandlingen skal fjernes de steder hvor trække ligger an. Efter montering af træk foresles underovns-behandlingerne omkring anlægsstederne.

Ved montage og demontage af den løse kugle bør man følge den vedlagte vejledning.

BE/BERK:

Underovnsbehandlingen skal fjernes de steder hvor trække ligger an. Efter montering af træk foresles underovns-behandlingerne omkring anlægsstederne.

Ved montage og demontage af den løse kugle bør man følge den vedlagte vejledning.

BE/BERK:

Underovnsbehandlingen skal fjernes de steder hvor trække ligger an. Efter montering af træk foresles underovns-behandlingerne omkring anlægsstederne.

Ved montage og demontage af den løse kugle bør man følge den vedlagte vejledning.

BE/BERK:

Underovnsbehandlingen skal fjernes de steder hvor trække ligger an. Efter montering af træk foresles underovns-behandlingerne omkring anlægsstederne.

Ved montage og demontage af den løse kugle bør man følge den vedlagte vejledning.

BE/BERK:

Underovnsbehandlingen skal fjernes de steder hvor trække ligger an. Efter montering af træk foresles underovns-behandlingerne omkring anlægsstederne.

Ved montage og demontage af den løse kugle bør man følge den vedlagte vejledning.

BE/BERK:

Underovnsbehandlingen skal fjernes de steder hvor trække ligger an. Efter montering af træk foresles underovns-behandlingerne omkring anlægsstederne.

Ved montage og demontage af den løse kugle bør man følge den vedlagte vejledning.

BE/BERK:

Underovnsbehandlingen skal fjernes de steder hvor trække ligger an. Efter montering af træk foresles underovns-behandlingerne omkring anlægsstederne.

Ved montage og demontage af den løse kugle bør man følge den vedlagte vejledning.

BE/BERK:

Underovnsbehandlingen skal fjernes de steder hvor trække ligger an. Efter montering af træk foresles underovns-behandlingerne omkring anlægsstederne.

Ved montage og demontage af den løse kugle bør man følge den vedlagte vejledning.

BE/BERK:

Underovnsbehandlingen skal fjernes de steder hvor trække ligger an. Efter montering af træk foresles underovns-behandlingerne omkring anlægsstederne.

Ved montage og demontage af den løse kugle bør man følge den vedlagte vejledning.

BE/BERK:

Underovnsbehandlingen skal fjernes de steder hvor trække ligger an. Efter montering af træk foresles underovns-behandlingerne omkring anlægsstederne.

Ved montage og demontage af den løse kugle bør man følge den vedlagte vejledning.

BE/BERK:

Underovnsbehandlingen skal fjernes de steder hvor trække ligger an. Efter montering af træk foresles underovns-behandlingerne omkring anlægsstederne.

Ved montage og demontage af den løse kugle bør man følge den vedlagte vejledning.

BE/BERK:

Underovnsbehandlingen skal fjernes de steder hvor trække ligger an. Efter montering af træk foresles underovns-behandlingerne omkring anlægsstederne.

Ved montage og demontage af den løse kugle bør man følge den vedlagte vejledning.

BE/BERK:

Underovnsbehandlingen skal fjernes de steder hvor trække ligger an. Efter montering af træk foresles underovns-behandlingerne omkring anlægsstederne.

Ved montage og demontage af den løse kugle bør man følge den vedlagte vejledning.

BE/BERK:

Underovnsbehandlingen skal fjernes de steder hvor trække ligger an. Efter montering af træk foresles underovns-behandlingerne omkring anlægsstederne.

Ved montage og demontage af den løse kugle bør man følge den vedlagte vejledning.

BE/BERK:

Underovnsbehandlingen skal fjernes de steder hvor trække ligger an. Efter montering af træk foresles underovns-behandlingerne omkring anlægsstederne.

Ved montage og demontage af den løse kugle bør man følge den vedlagte vejledning.

BE/BERK:

Underovnsbehandlingen skal fjernes de steder hvor trække ligger an. Efter montering af træk foresles underovns-behandlingerne omkring anlægsstederne.

Ved montage og demontage af den løse kugle bør man følge den vedlagte vejledning.

BE/BERK:

Underovnsbehandlingen skal fjernes de steder hvor trække ligger an. Efter montering af træk foresles underovns-behandlingerne omkring anlægsstederne.

Ved montage og demontage af den løse kugle bør man følge den vedlagte vejledning.

BE/BERK:

Underovnsbehandlingen skal fjernes de steder hvor trække ligger an. Efter montering af træk foresles underovns-behandlingerne omkring anlægsstederne.

Ved montage og demontage af den løse kugle bør man følge den vedlagte vejledning.

BE/BERK:

Underovnsbehandlingen skal fjernes de steder hvor trække ligger an. Efter montering af træk foresles underovns-behandlingerne omkring anlægsstederne.

Ved montage og demontage af den løse kugle bør man følge den vedlagte vejledning.

BE/BERK:

Underovnsbehandlingen skal fjernes de steder hvor trække ligger an. Efter montering af træk foresles underovns-behandlingerne omkring anlægsstederne.

Ved montage og demontage af den løse kugle bør man følge den vedlagte vejledning.

BE/BERK:

Underovnsbehandlingen skal fjernes de steder hvor trække ligger an. Efter montering af træk foresles underovns-behandlingerne omkring anlægsstederne.

Ved montage og demontage af den løse kugle bør man følge den vedlagte vejledning.

BE/BERK:

Underovnsbehandlingen skal fjernes de steder hvor trække ligger an. Efter montering af træk foresles underovns-behandlingerne omkring anlægsstederne.

Ved montage og demontage af den løse kugle bør man følge den vedlagte vejledning.

BE/BERK:

Underovnsbehandlingen skal fjernes de steder hvor trække ligger an. Efter montering af træk foresles underovns-behandlingerne omkring anlægsstederne.

Ved montage og demontage af den løse kugle bør man følge den vedlagte vejledning.

BE/BERK:

Underovnsbehandlingen skal fjernes de steder hvor trække ligger an. Efter montering af træk foresles underovns-behandlingerne omkring anlægsstederne.

Ved montage og demontage af den løse kugle bør man følge den vedlagte vejledning.

BE/BERK:

Underovnsbehandlingen skal fjernes de steder hvor trække ligger an. Efter montering af træk foresles underovns-behandlingerne omkring anlægsstederne.

Ved montage og demontage af den løse kugle bør man følge den vedlagte vejledning.

BE/BERK:

Underovnsbehandlingen skal fjernes de steder hvor trække ligger an. Efter montering af træk foresles underovns-behandlingerne omkring anlægsstederne.

Ved montage og demontage af den løse kugle bør man følge den vedlagte vejledning.

BE/BERK:

Underovnsbehandlingen skal fjernes de steder hvor trække ligger an. Efter montering af træk foresles underovns-behandlingerne omkring anlægsstederne.

Ved montage og demontage af den løse kugle bør man følge den vedlagte vejledning.

BE/BERK:

Underovnsbehandlingen skal fjernes de steder hvor trække ligger an. Efter montering af træk foresles underovns-behandlingerne omkring anlægsstederne.

Ved montage og demontage af den løse kugle bør man følge den vedlagte vejledning.

BE/BERK:

Underovnsbehandlingen skal fjernes de steder hvor trække ligger an. Efter montering af træk foresles underovns-behandlingerne omkring anlægsstederne.

Ved montage og demontage af den løse kugle bør man følge den vedlagte vejledning.

retirer la plaque de recouvrement en plastique située sur le dessus du pare-chocs. Retirer les pièces de calage des angles situés sous les feux arrière. Déposer l'anneau de remorquage. Il ne sera pas remis en place. Boucher le trou de fixation de l'anneau de remorquage. Découper un morceau de 80x35 mm au milieu de la partie inférieure du pare-chocs.

2. Oter les plaquettes de calage de la garniture du pare-chocs.

Positionner les profils de renfort E et F dans le pare-chocs conformément à la figure 1. Le schéma montre la situation droite. La situation gauche est inversée. Fixer les profils de renfort E et F (**berline**) ou H et I (**break**) conformément à la fig. 1 en utilisant les écrous de fixation du pare-chocs. Ensuite, percer les 4 trous indiqués de \varnothing 6,5 mm le dans la garniture intérieure. Fixer les quatre boulons « Taptite » dans les trous. Retirer les écrous de fixation du pare-chocs. **Uniquement pour le modèle break** : percer les marques de centrage correspondant aux points G de \varnothing 12 mm dans le véhicule.

3. Positionner l'attache-remorque dans le pare-chocs et la fixer à l'emplacement des points A à l'aide de trois boulons M10x30, rondelles de blocage incluses. Serrer ces boulons conformément au tableau. Positionner le pare-chocs et l'attache-remorque et les fixer à l'aide des deux écrous de fixation d'origine du pare-chocs, des rondelles de blocage et des écrous autofreinés M10. **Uniquement pour le modèle break** : fixer à l'emplacement des points G deux boulons M10x70 avec les rondelles de blocage et les écrous autofreinés.

4. **Uniquement pour la berline** : monter les douilles G par les trous dans le coffre, conformément à la fig. 2. Percer, à gauche et à droite, en passant par les douilles G, les deux trous dans le panneau arrière à l'aide d'un foret de \varnothing 10 mm. Égaliser les parties tranchantes des trous de forage. Enlever les copeaux de forage ainsi que le mastic se trouvant autour de la zone des trous percés. Traiter cette zone à l'aide d'un produit antirouille. Monter deux boulons M10x55, les doubles rondelles de blocage M10 et les écrous autofreinés conformément au croquis.

5. A l'emplacement des points B, monter deux boulons M10*30, rondelles grower et rondelles de blocage incluses. À l'emplacement des points C, monter deux boulons M10x30, rondelles grower, rondelles de blocage et plaquettes d'écrous D incluses. Remettre en place les pièces déposées au point 1. Fixer le logement de la rotule à l'aide de deux boulons M10x80 (10,9), des rondelles de blocage et des écrous autofreinés (10), conformément au croquis. Serrer tous les boulons et écrous conformément au tableau.

Pour le montage et le démontage de la rotule amovible, veuillez consulter la notice jointe.

REMARQUE:

- * Enlever la couche de bitume ou d'anti-tremblement qui recouvre éventuellement les points de fixation.
- * Ne pas oublier les rondelles Grower et les rondelles de blocage.
- * Qualité de boulons 8.8; écrous 8, ou si indiqué autrement dans les instructions de montage 10.9/10.
- * Pour connaître le poids de traction maximum et la pression sur la rotule autorisée du véhicule, veuillez consulter votre concessionnaire.
- * Un contrôle de la boulonnerie doit être effectué après les 1000 premiers kilomètres de remorquage.
- * Veiller en perçant à ne pas endommager les conduites de frein et de carburant.
- * Retirer "si présents" les embouts en plastique des écrous de soudure par point.
- * La plaque mineralogique doit être visible dans son entier, et, si nécessaire, doit être déplacée avec ou sans son éclairage éventuel.
- * Brink décline toute responsabilité pour les dommages qui pourraient directement ou indirectement résulter d'un montage incorrect, y compris l'utilisation d'outils inappropriés et l'utilisation d'un mode d'emploi et de moyens autres que ceux prescrits, ou bien résulter d'une interprétation inexacte des présentes instructions de montage.

© 269270/15-10-2012/7

S

MONTERINGSANVISNINGAR:

1. Avlägsna golvplattan från botten i bagageutrymmet. Lossa de vänstra och högra sidopanelerna. Ta bort kofångaren. För detta måste täckplattan i plast avlägsnas från kofångarens ovansida. Avlägsna fyllnadsdelarna i hörnen under de baklamporna. Avlägsna bogseringsöglan, den kommer inte att sättas tillbaka. Täta hålet där bogseringsöglan suttit. Såga ut en bit på 80x35 mm ur kofångaren, i mitten på undersidan.

2. Avlägsna fyllnadsplattorna i kofångarens innanmäte. Placera förstärkningsprofilerna E och F på kofångaren enligt fig. 1, läget anges till höger. Till vänster visas en spegelbild av detta läge. Sätt fast förstärkningsprofilerna E och F (**sedan**) eller H och I (**wagon**) enligt fig. 1, med hjälp av kofångarfästmuttrarna. Borra sedan de angivna hålen (4 st.) \varnothing 6,5 mm på insidan. Fäst fyra taptitskruvar i borrhålen. Avlägsna kofångarfästmuttrarna. **Endast för wagon:** Borra upp de centreringpunkter i fordonet som motsvarar punkterna G \varnothing 12 mm.

3. Placera dragkroken i kofångaren och fäst den vid punkterna A med tre bultar M10x30 inklusive ändbrickor. Dra åt dem i enlighet med tabellen. Placera kofångaren och dragkroken och sätt fast den med de två original kofångarfästmuttrarna inklusive ändbrickor och självspärrande muttrar M10. **Endast för wagon:** Fäst två bultar M10x70 inklusive ändbrickor och självspärrande muttrar vid punkterna G.

4. **Endast för Sedan:** fäst bussningarna G enligt fig.2 via hålen i bagageutrymmet. Borra de två hålen i bakpanelen till vänster och höger via bussningarna G med en \varnothing 10 mm borr. Slipa bort de vassa kanterna kring borrhålen. Ta bort borrarpannet och kittet i området kring de borrade hålen. Behandla nämnda platser med rostskyddande primer. Fäst två bultar M10x55 inklusive dubbla ändbrickor M10 och självspärrande muttrar i enlighet med skissen.

5. Fäst två bultar M10x30 inklusive änd- och fjäderbrickor vid punkterna B. Fäst två bultar M10x30 inklusive ändfjäderbrickor och mutterplattor D

vid punkterna C. Sätt tillbaka det som togs bort under punkt 1. Fäst kulhuset med hjälp av två bultar M10x80 (10.9) inklusive ändbrickor och självspärrande muttrar (10) i enlighet med skissen. Dra åt alla bultar och muttrar i enlighet med tabellen.

För montering och demontering av den avtagbara kulan: se bifogad anvisning.

OBS:

- * Om det finns ett bitumen- eller stötdämpande lager vid kontaktytor skall detta avlägsnas.
- * Glöm inte fjäder- och planbrickor.
- * Kvalitet skruvar 8.8; muttrar 8, eller om något annat anges i monteringsanvisningen 10.9/10.
- * Kontakta din återförsäljare för ditt fordon's max. dragvikt och tillåtna kulttryck.
- * Vi rekommenderar att se efter eller kontrollera skruvförbanden enligt tabellen efter (ett bruk av) ca 1000 km.
- * Vid borring skall man se till att broms- och bränsleledningarna inte skadas.
- * Nummerplåten skall vara helt synlig och om så behövs skall den och eventuellt tillhörande belysning flyttas.
- * Avlägsna de små plastlocken - om dessa finns - från punktsvetsmuttrarna.
- * Brink är inte ansvariga för skada som orsakats direkt eller indirekt av felaktig montering, inklusive användning av olämpliga verktyg, andra monteringsmetoder och processer än de som beskrivs, samt felaktig tolkning av dessa monteringsinstruktioner.

DK

MONTERINGSVEJLEDNING:

1. Fjern gulvpladen i bunden. Løsn det venstre og højre sidepanel. Fjern kofangeren ved at demontere dækpladen af kunststof på oversiden. Fjern udfyldningsstykkerne i hjørnerne under baglygterne. Fjern slæbebejlet. Dette anvendes ikke mere. Fyld montagehullet til slæbebejlet. Sav midt på kofangerens underside et stykke ud på 80x35mm.

2. Fjern udfyldningspladerne fra indersiden af kofangeren. Anbring

© 269270/15-10-2012/8