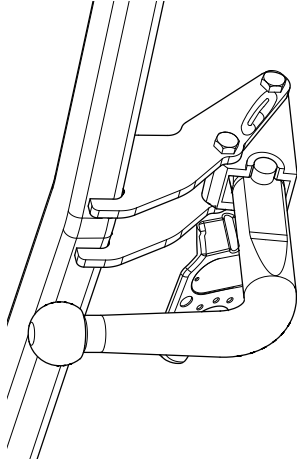
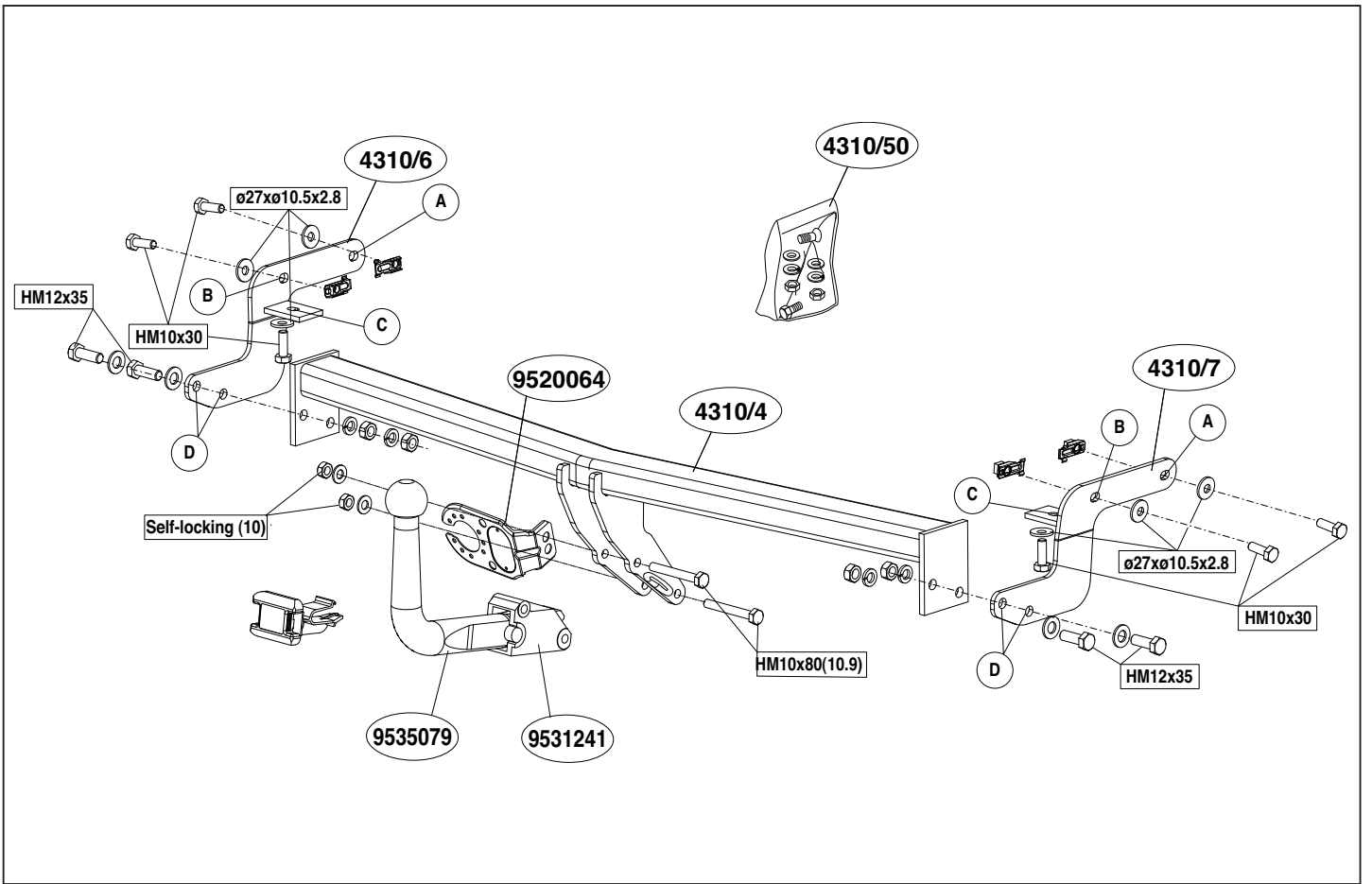

Fitting instructions

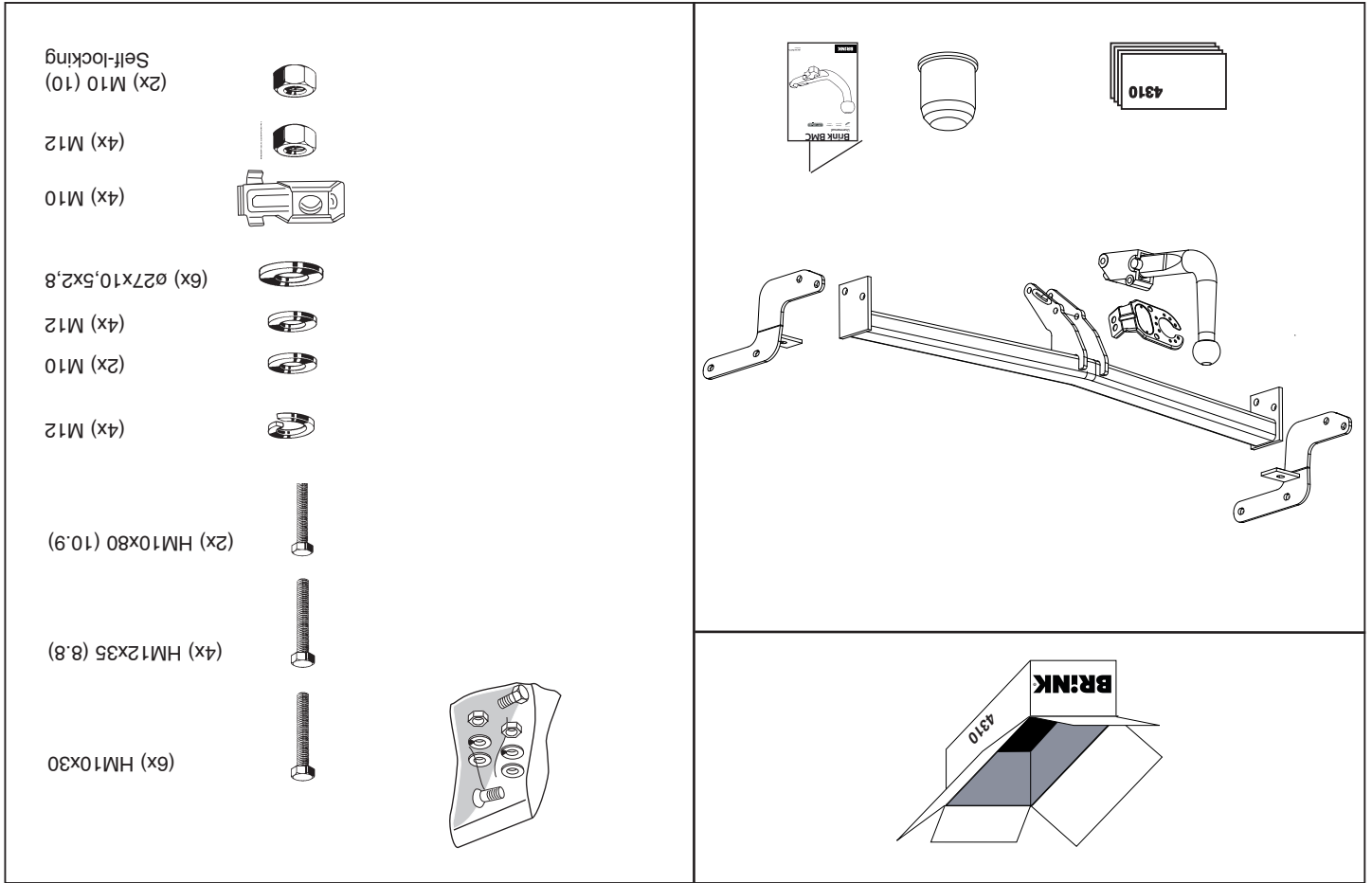
Make: Peugeot

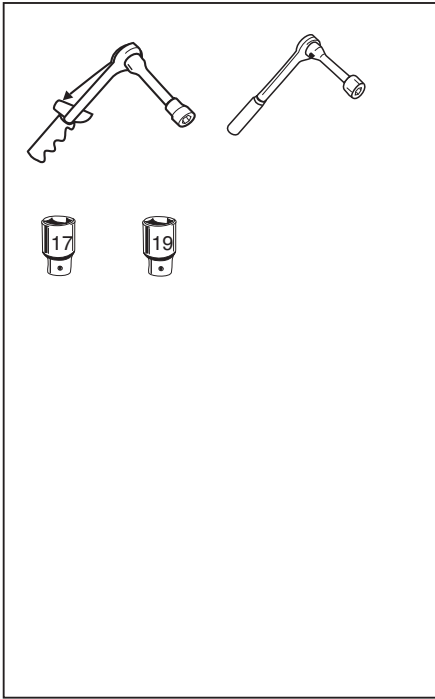
207/207CC; 2006->

Type: 4310









Couplingsclass: A50-X

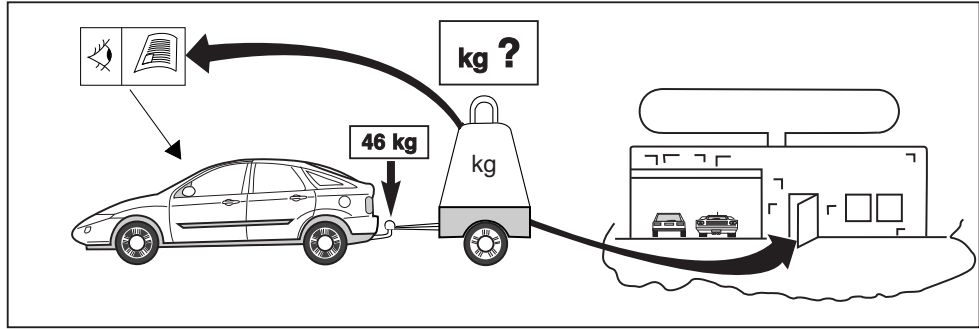
euro tested

94/20/EC

Approved

e11 00-6048

D-Value : 6,7 kN



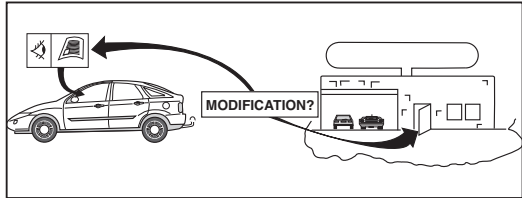
8.8

10.9

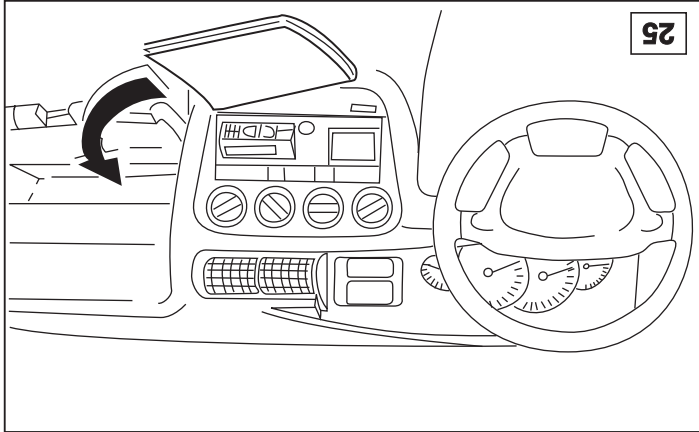
8

10

Warning triangle icon and two circular components.



© 431070/30-08-2011/3



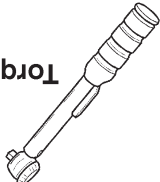
25

M10 17 60 Nm (with self-locking nut)

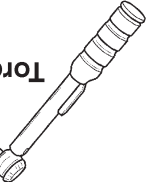
M12 19 79 Nm

M10 17 46 Nm


Torque settings for nuts and bolts (8.8)



Torque settings for nuts and bolts (8.8)




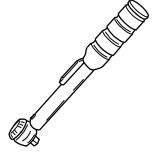
1000km



+

0km



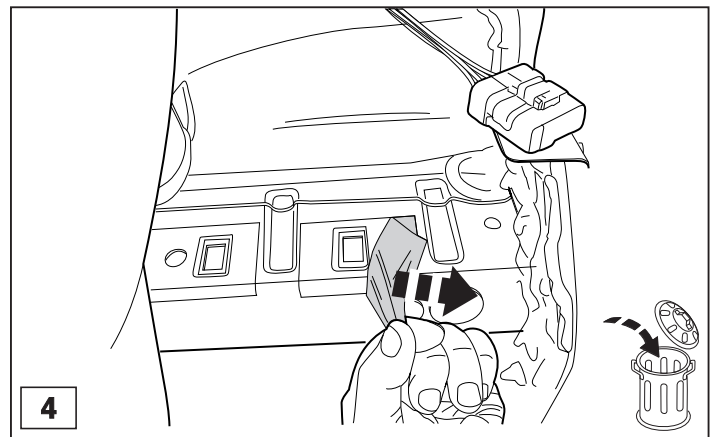
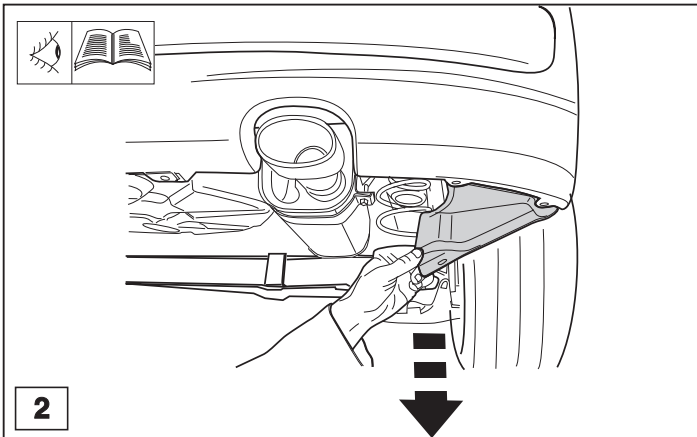
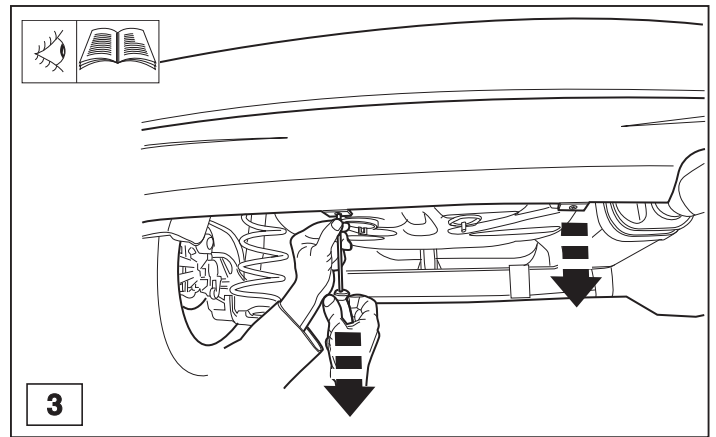
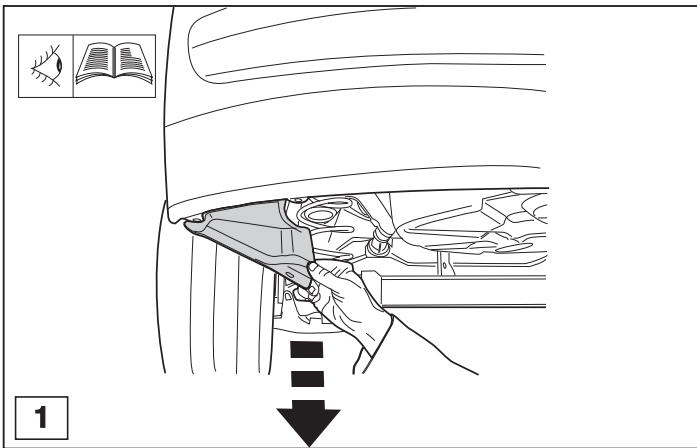


HINWEISE:

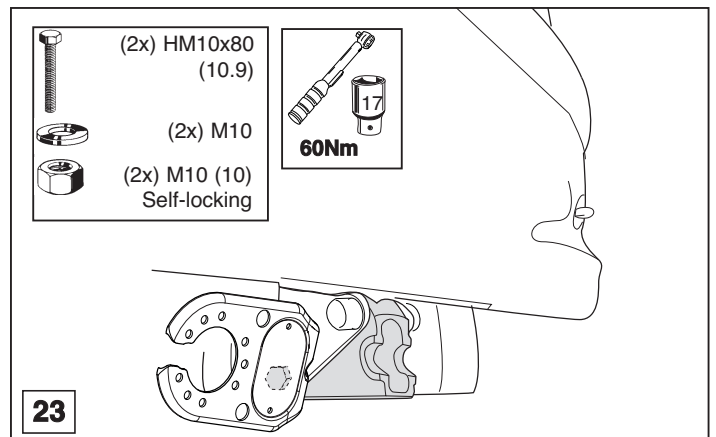
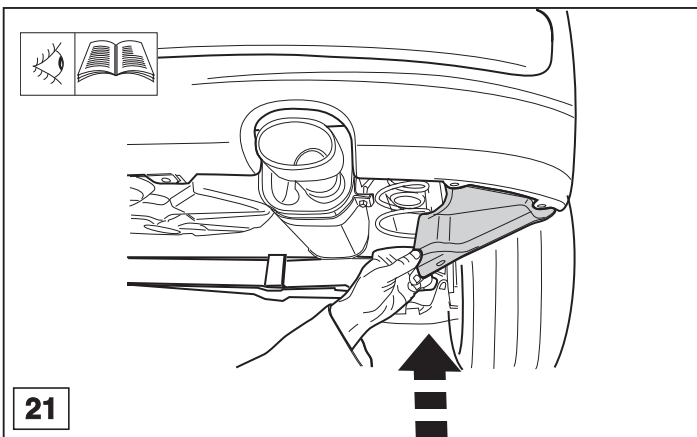
* Die für das Fahrzeug zugelassene Anhängelast ist den Fahrzeug Unterlagen zu entnehmen. Bei Änderungen des Fahrzeuggewichtes muß die höchstzulässige Anhängelast gegebenenfalls aus dem D-Wert nachgerechnet werden.
 * Auskunft hierüber kann Ihr Fachhändler oder der TÜV geben.
 * Elektrische Anlage gemäß StVZO anbringen.

NOTE:

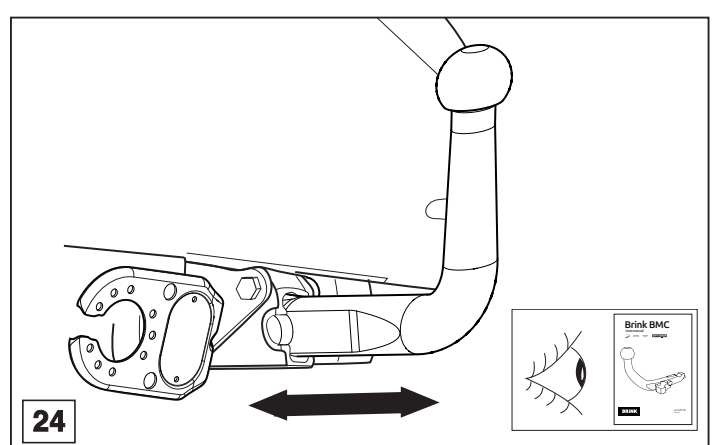
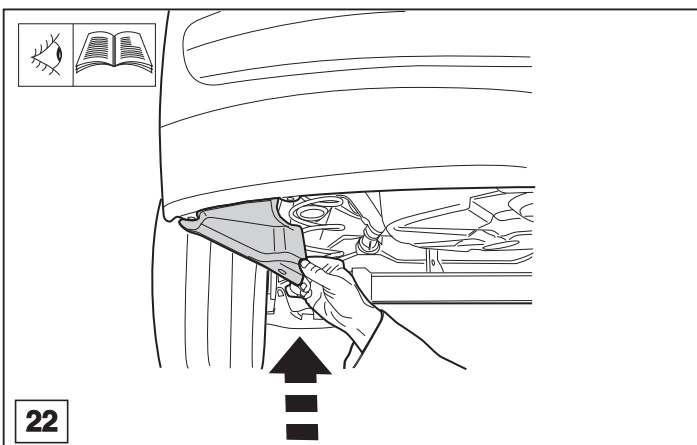
* Should this installation process entail the cutting of the bumper – conformation MUST be obtained by the installation engineer of the customer's acceptance prior to completion. Brink International do not accept responsibility for any matters arising as a result of this miscommunication.



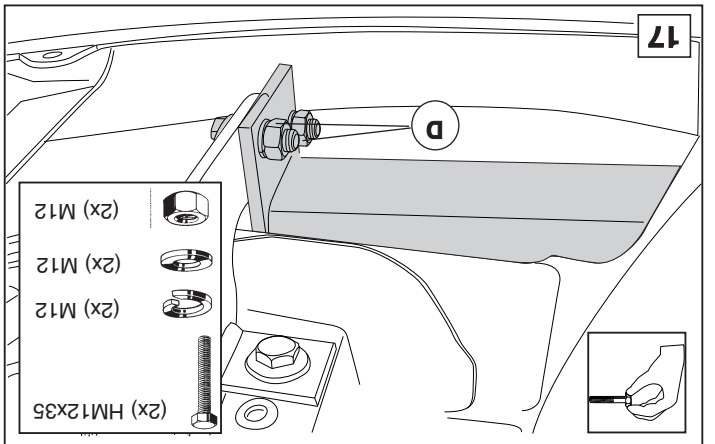
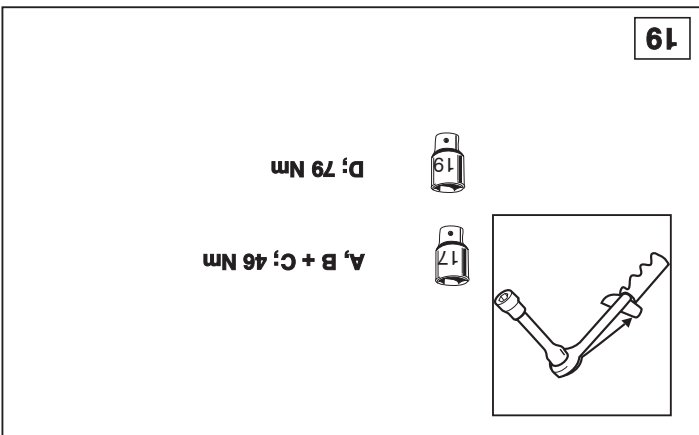
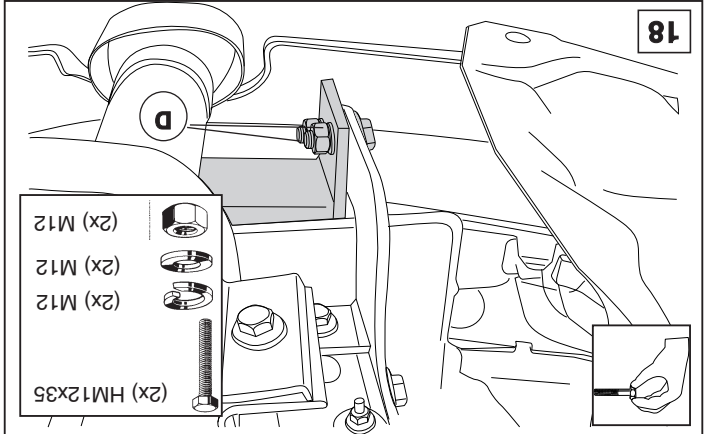
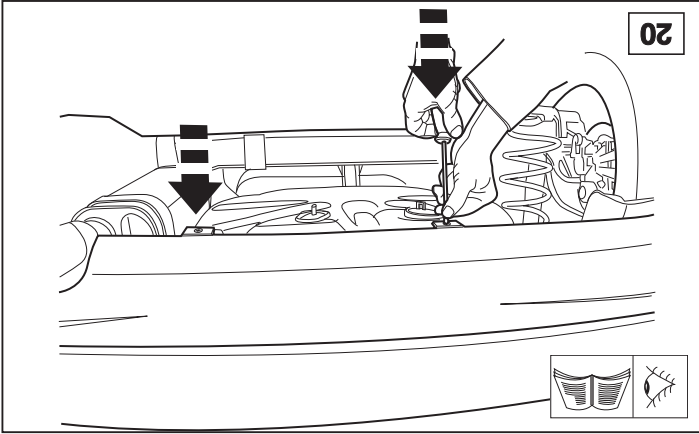
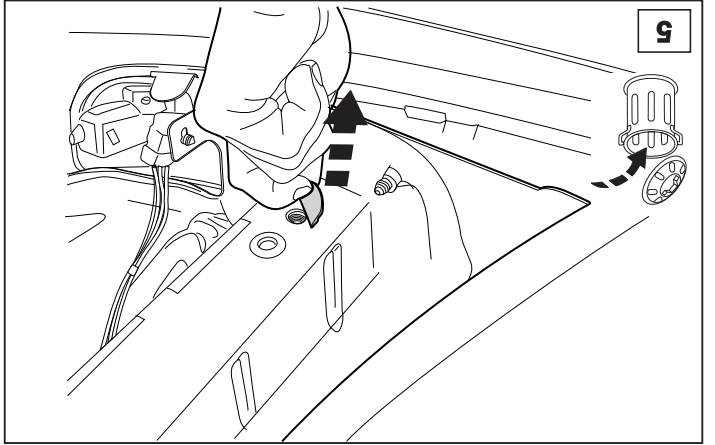
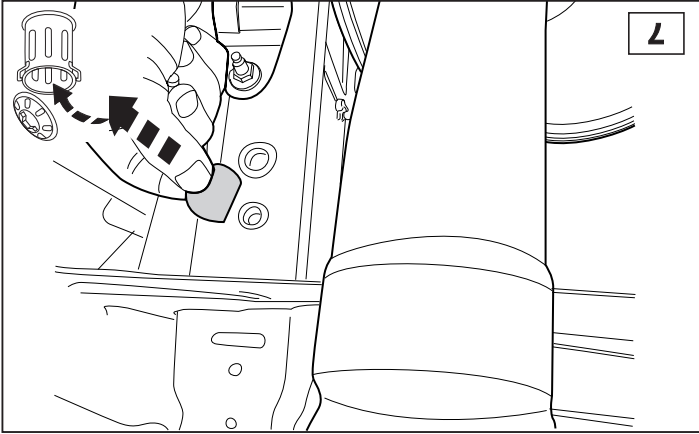
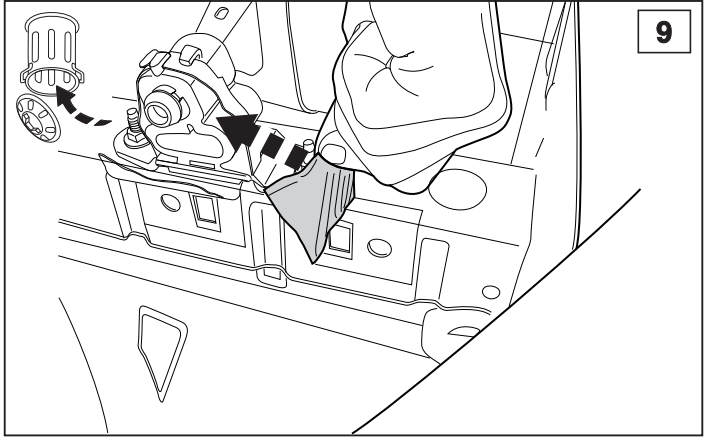
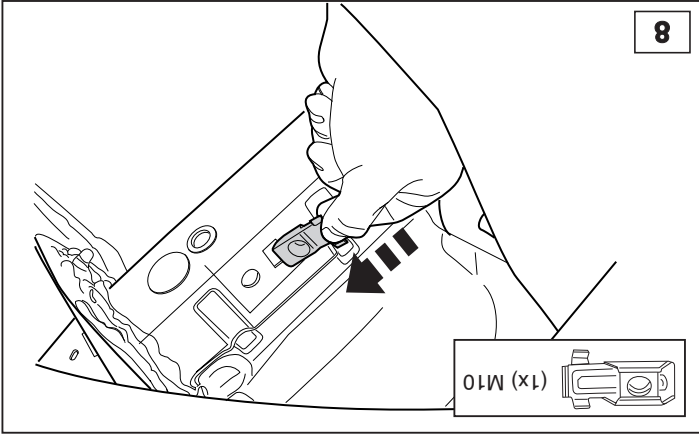
© 431070/30-08-2011/5

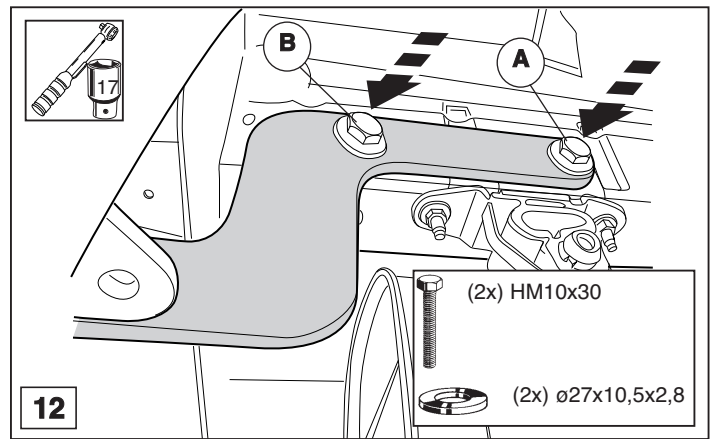
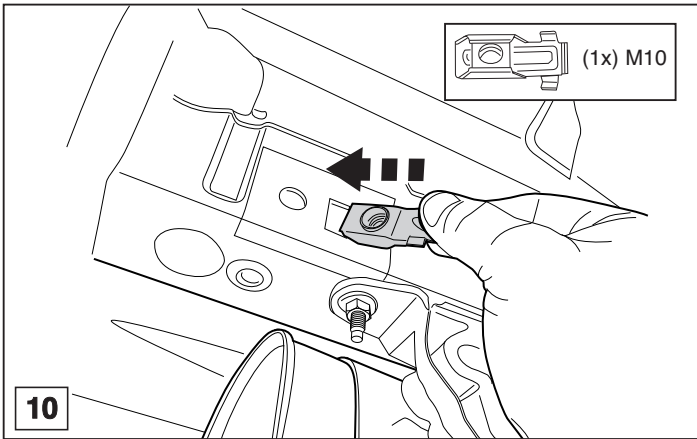
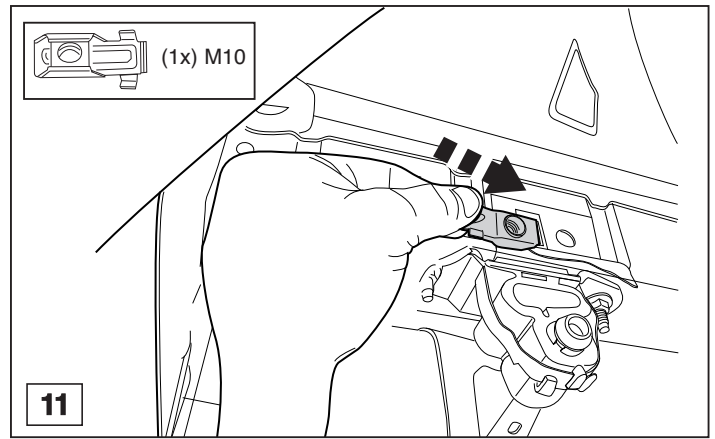
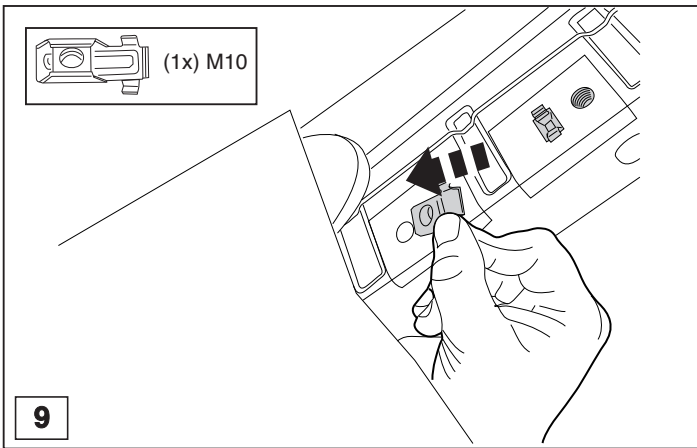


- (2x) HM10x80 (10.9)
 - (2x) M10
 - (2x) M10 (10) Self-locking
- 60Nm**

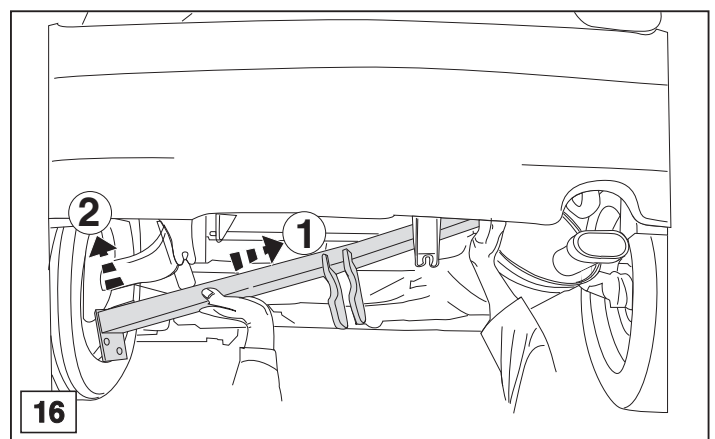
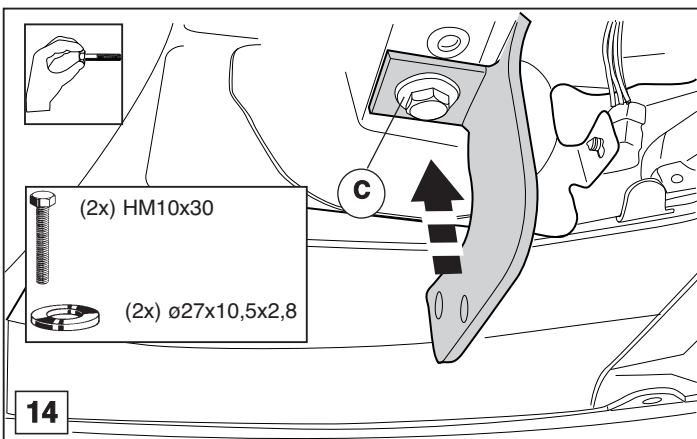
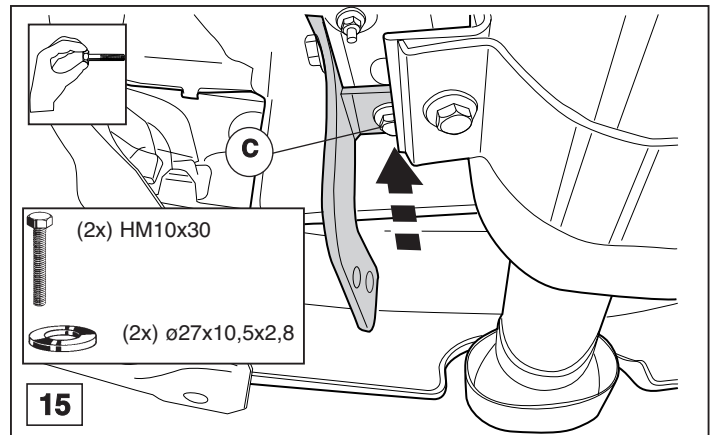
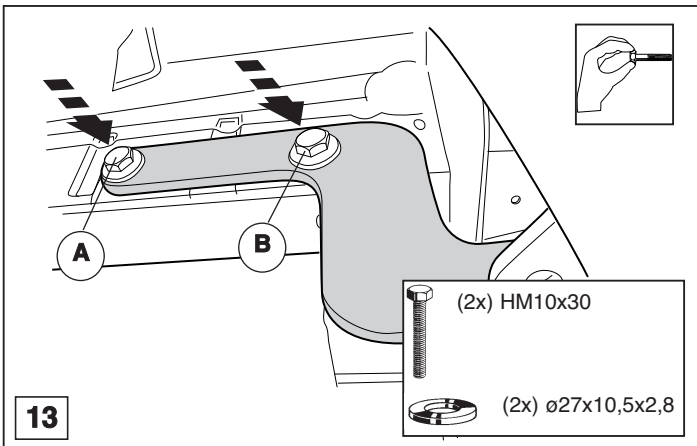


© 431070/30-08-2011/10

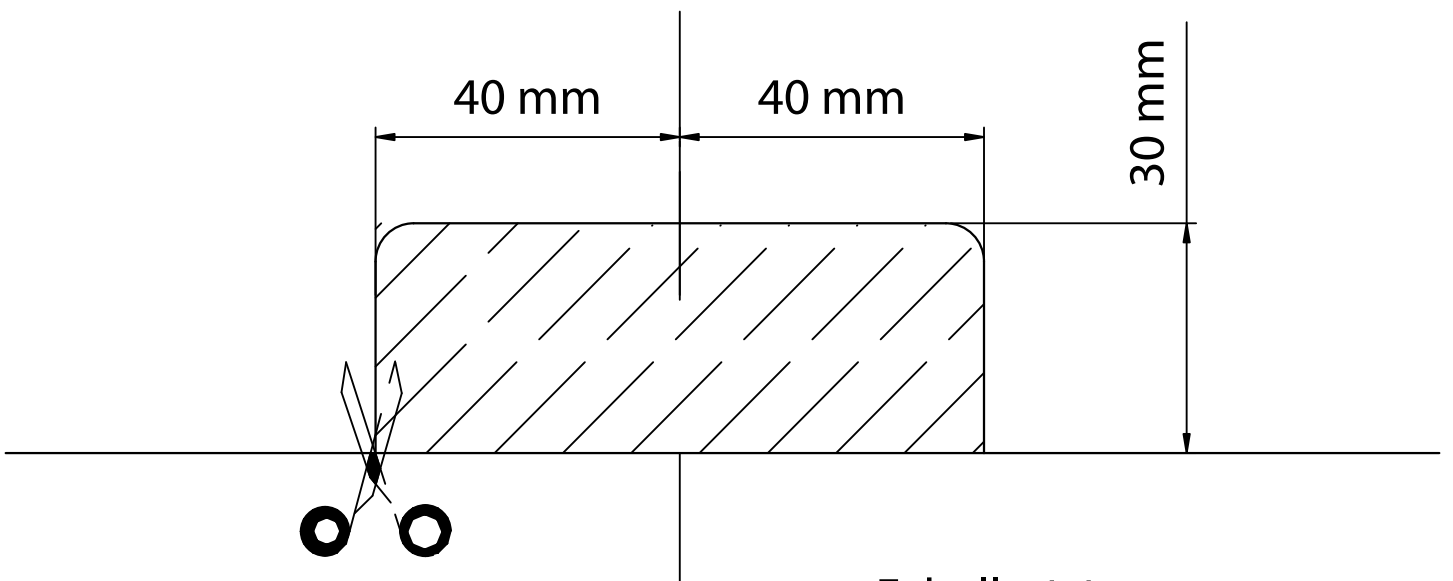




© 431070/30-08-2011/7



© 431070/30-08-2011/8



Echelle 1:1