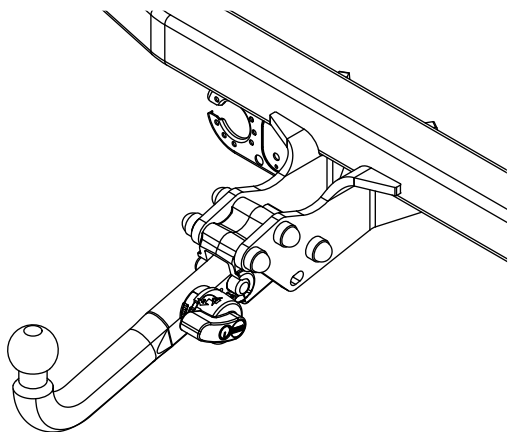
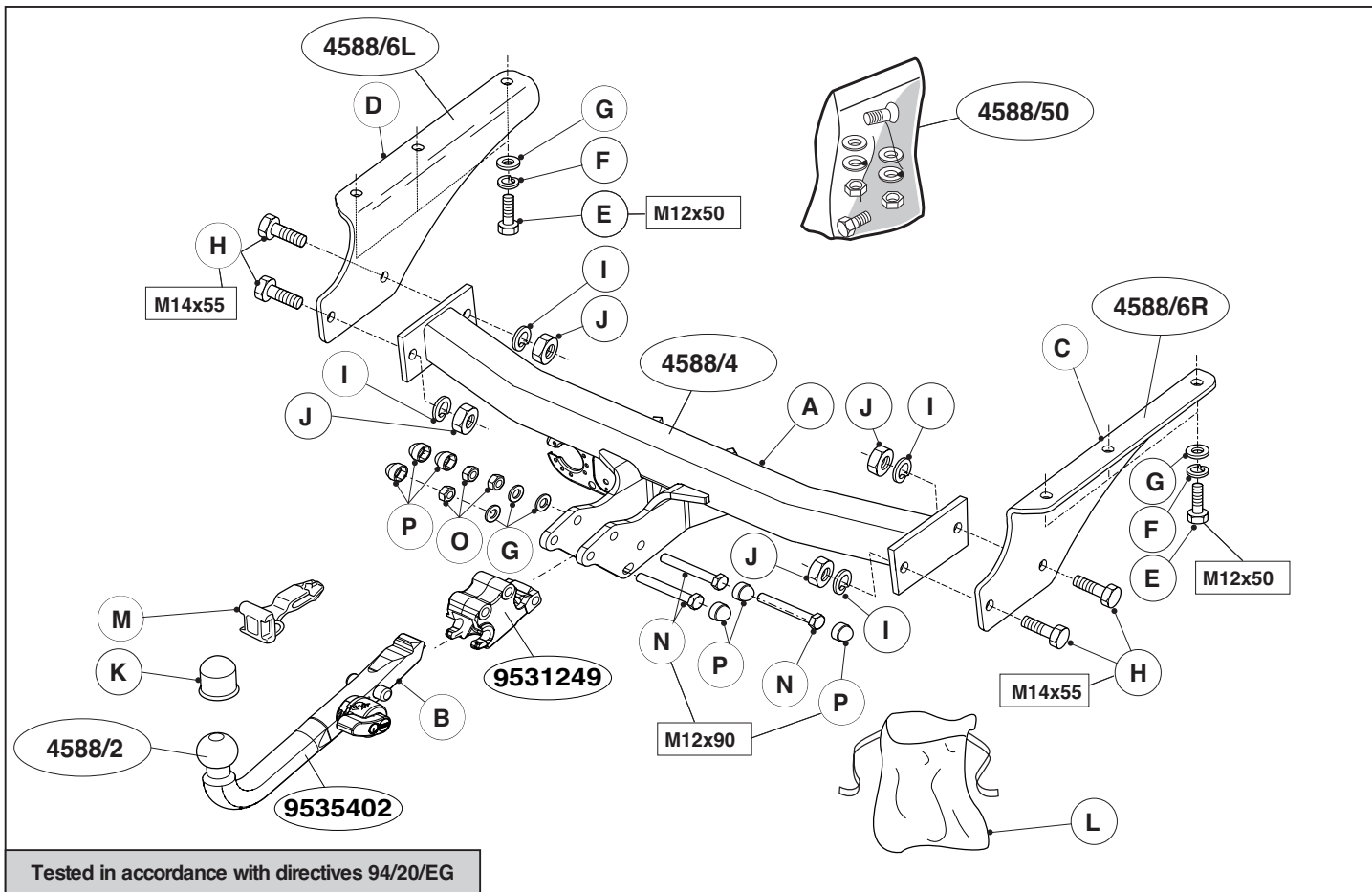

Fitting instructions

Make: Jeep

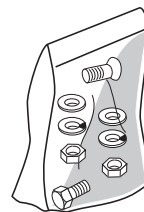
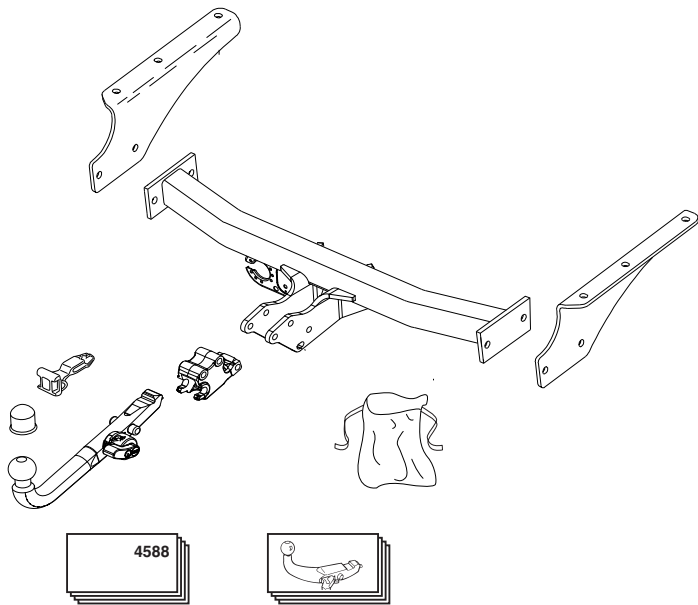
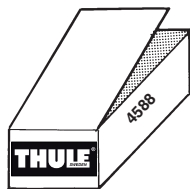
Cherokee; 2001->

Type: 4588





Tested in accordance with directives 94/20/EG



(6x) M12x50 (10.9)



(3x) M12x90



(4x) M14x55



(6x) M12



(4x) M14



(9x) M12



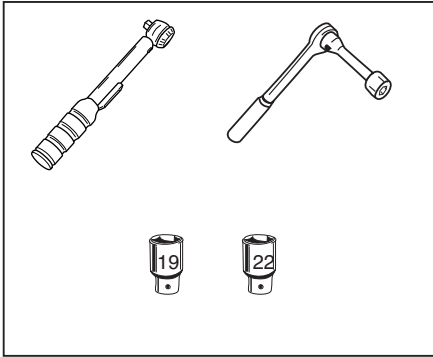
(3x) self-locking M12



(4x) M14



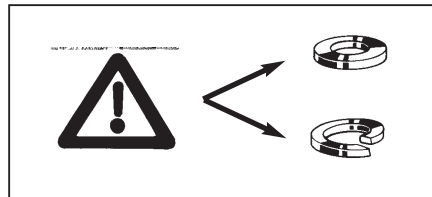
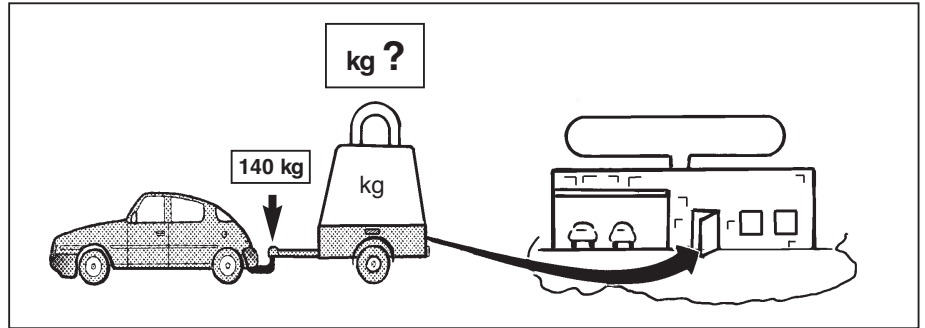
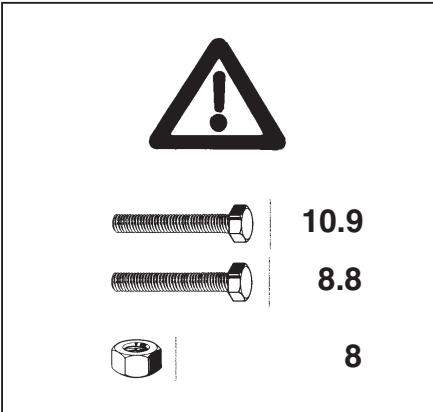
(6x) M12

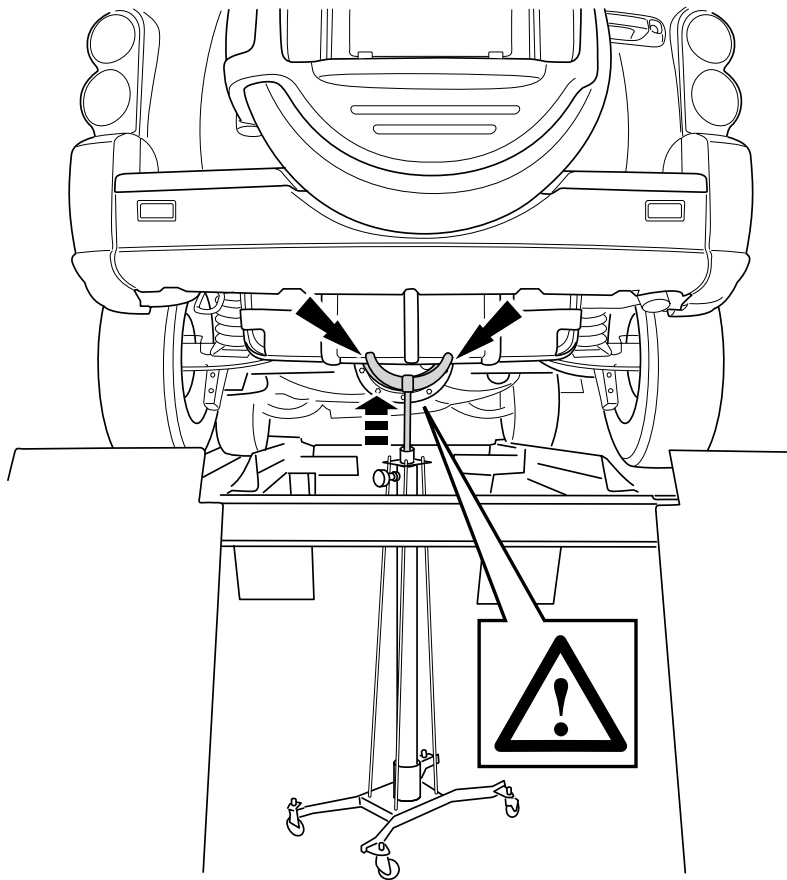


D-value

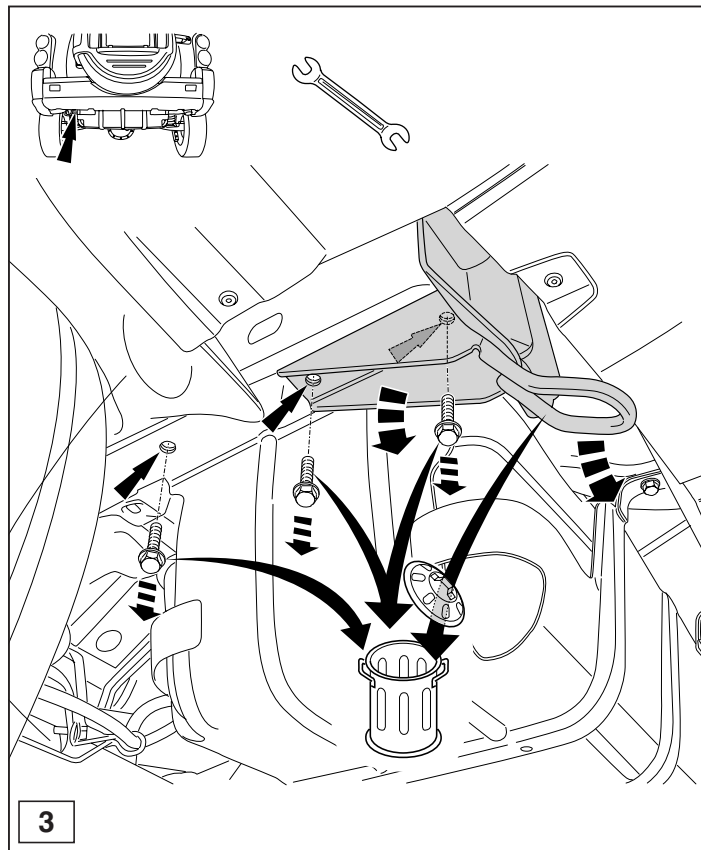
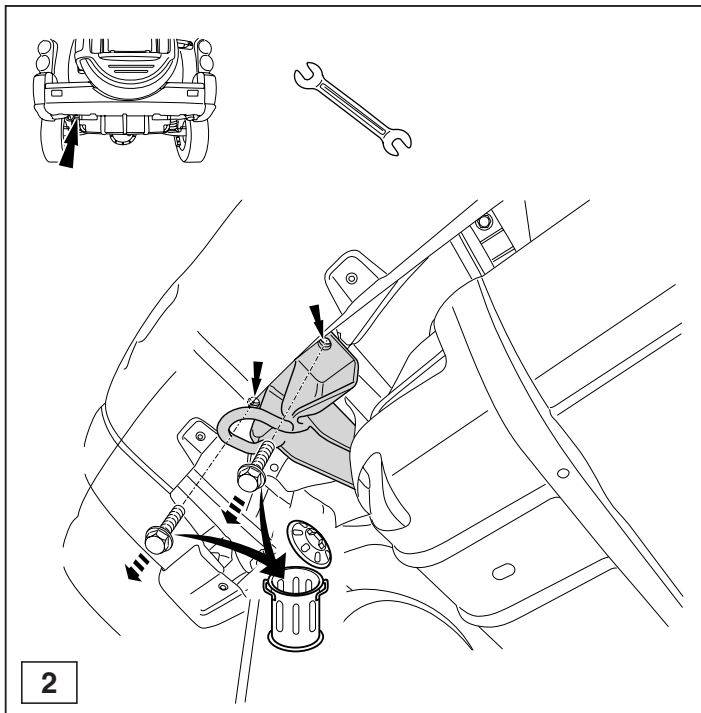
$$D = \frac{2750 \times \left(\frac{3500}{2750} \right) + 3500 \times \left(\frac{2750}{3500} \right)}{2750 + 3500} \times \frac{9.81}{1000} = 15.1 \text{ kN}$$

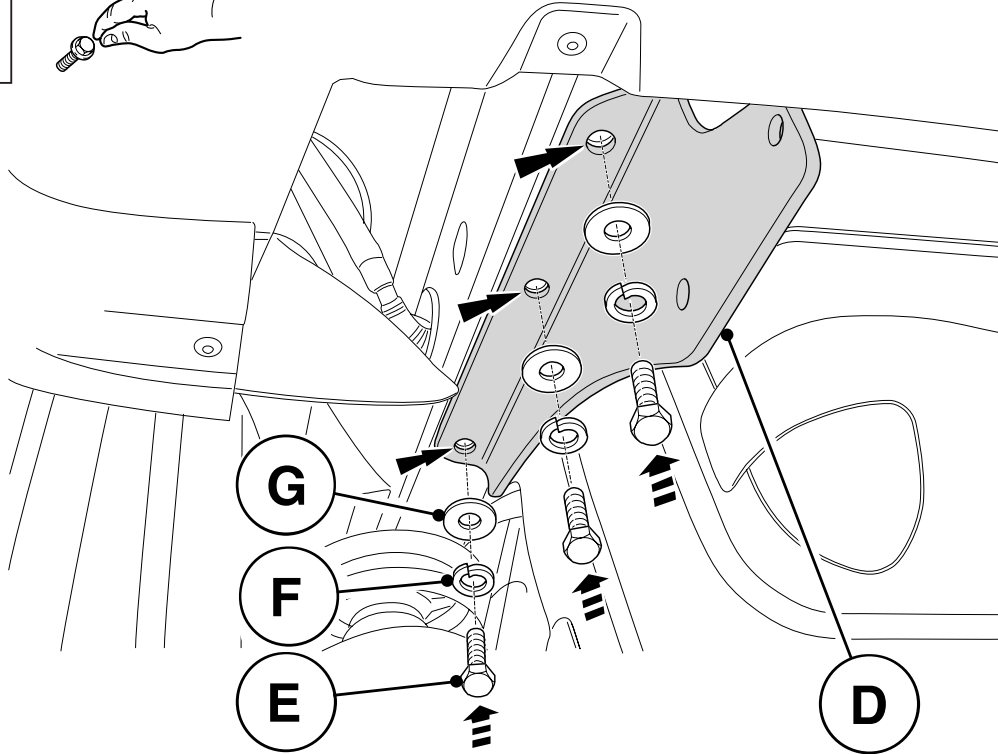
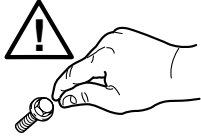
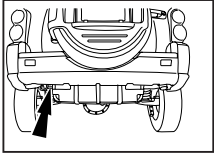
The diagram illustrates the calculation of the D-value for a vehicle. It shows two scenarios: a car with a weight of 2750 kg and a trailer with a weight of 3500 kg. The formula calculates the average weight based on the maximum weight of each component.

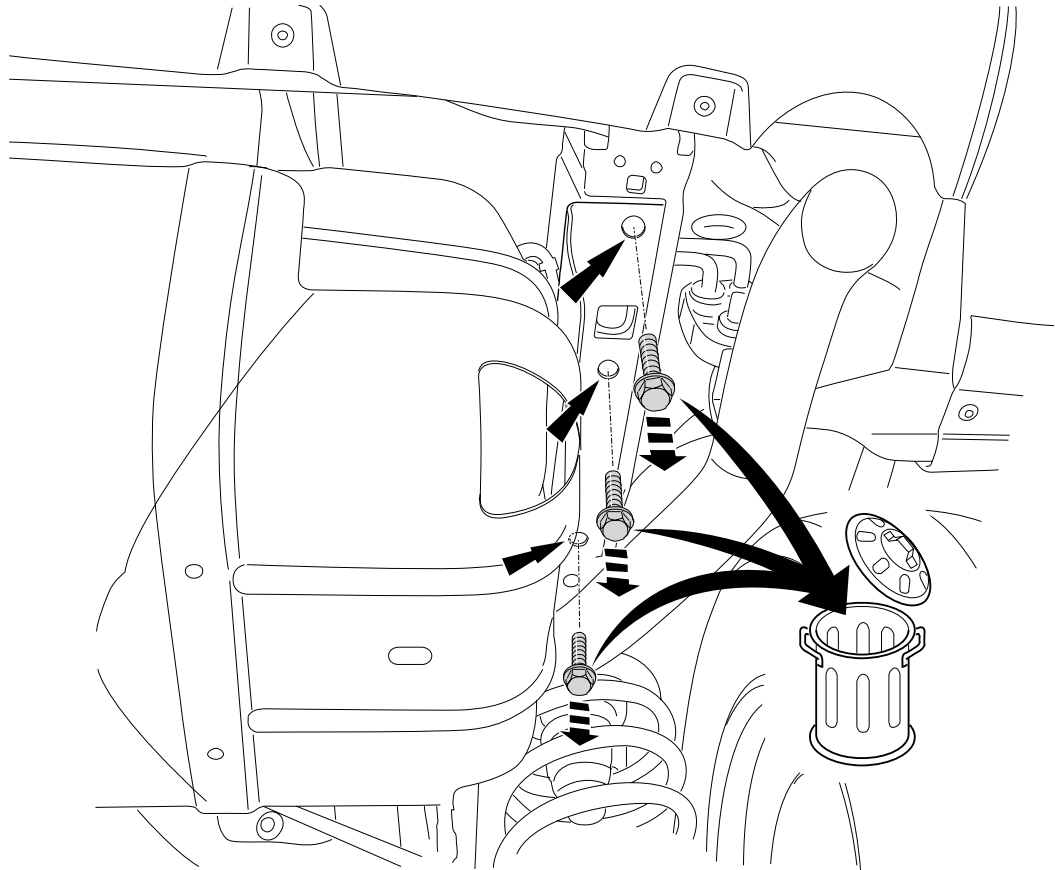
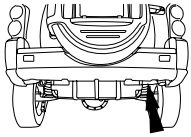




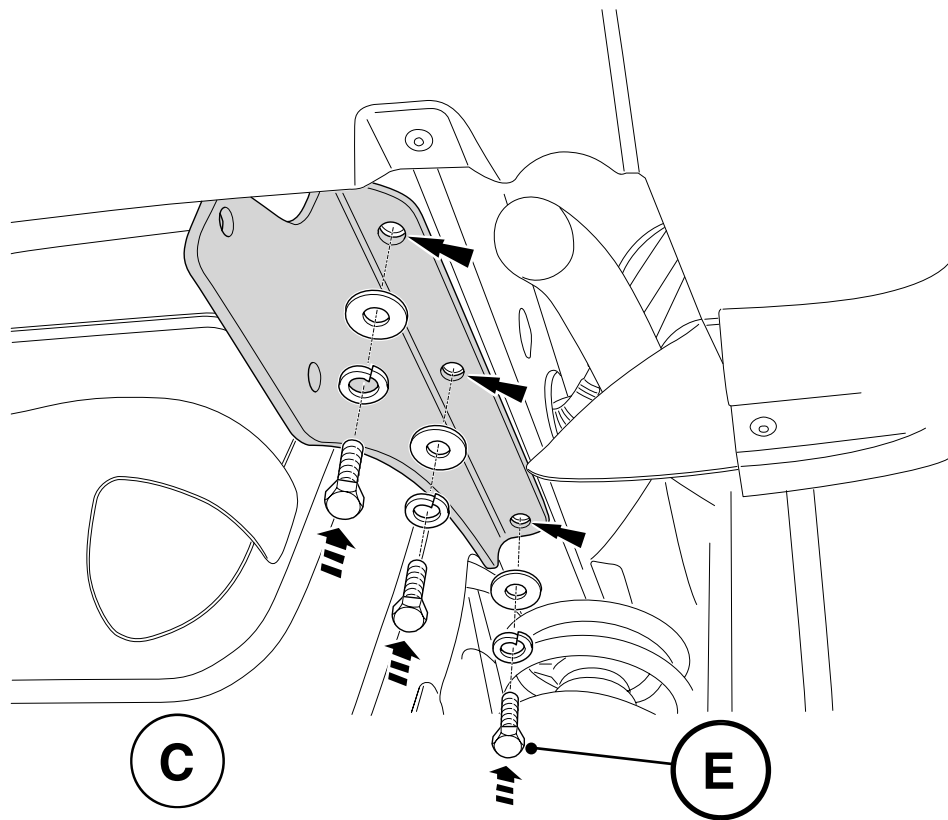
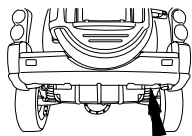
1



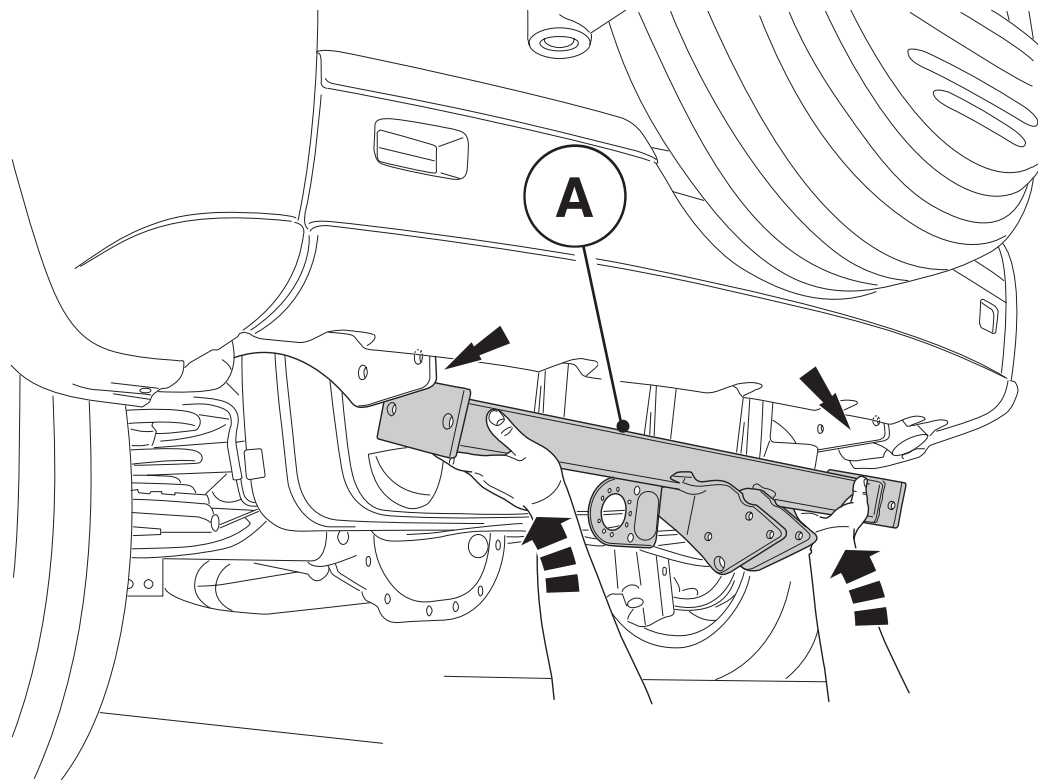




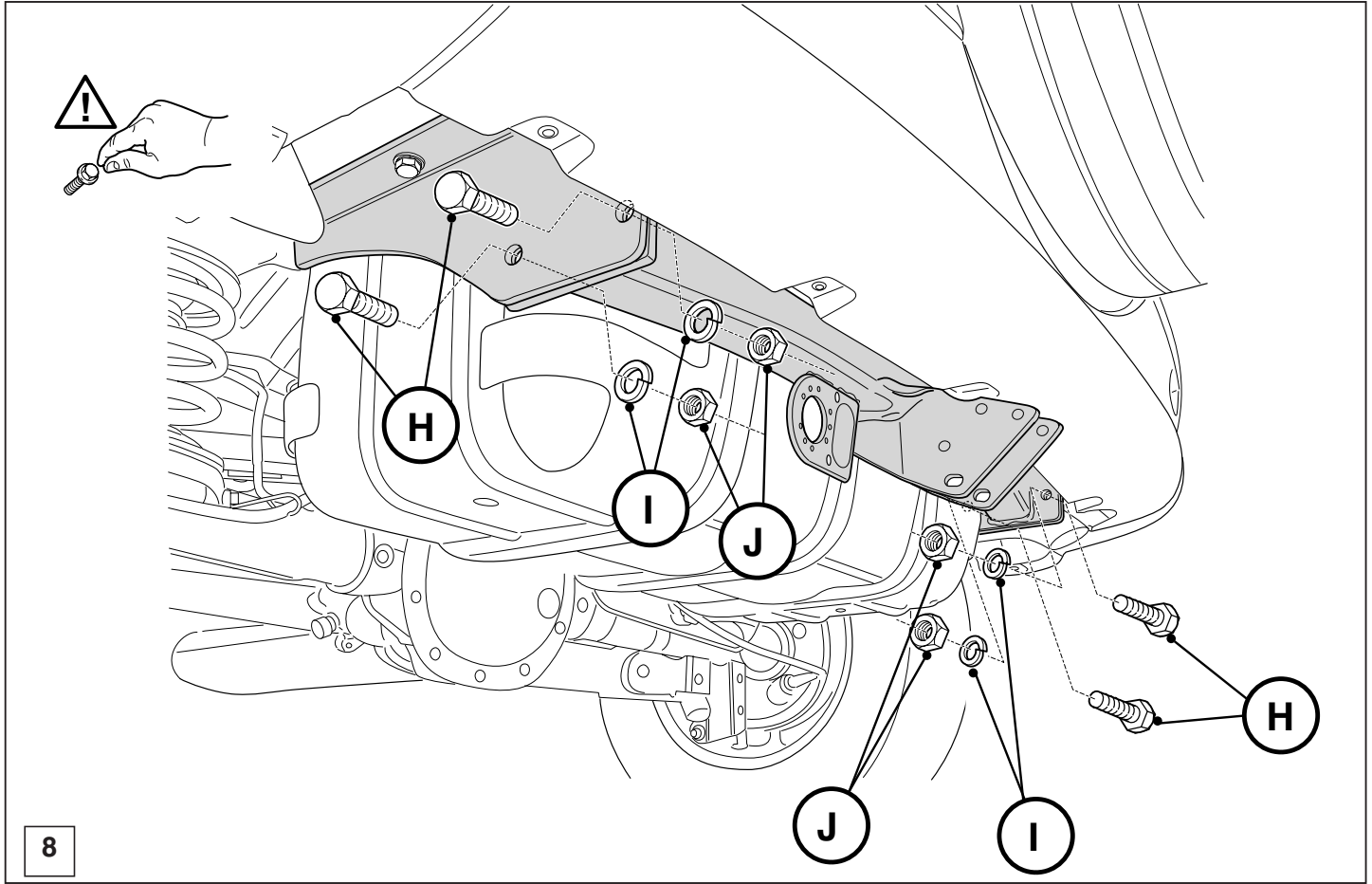
5

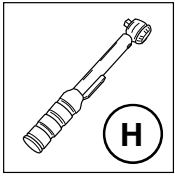


6

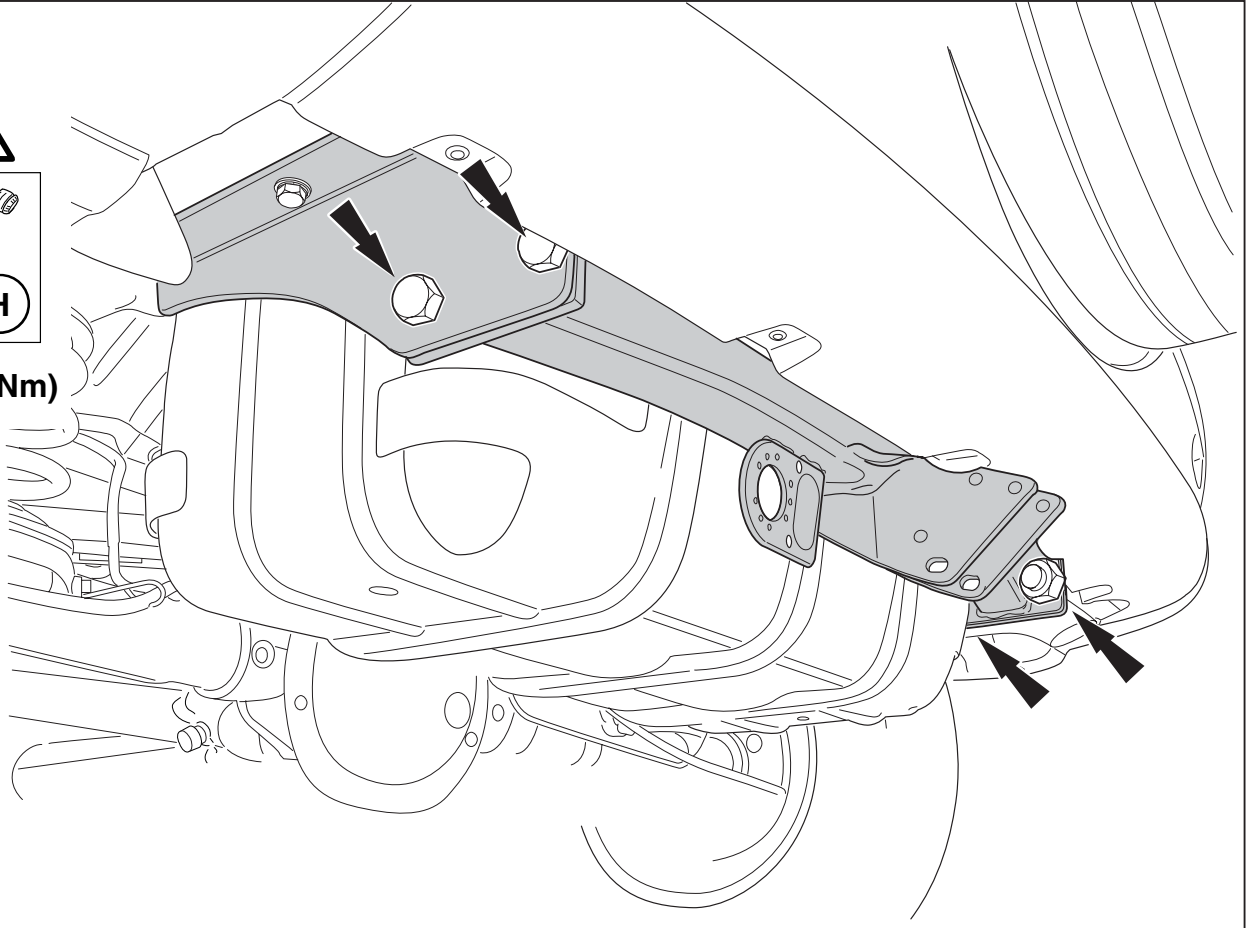


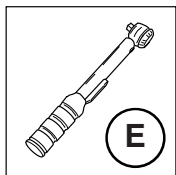
7



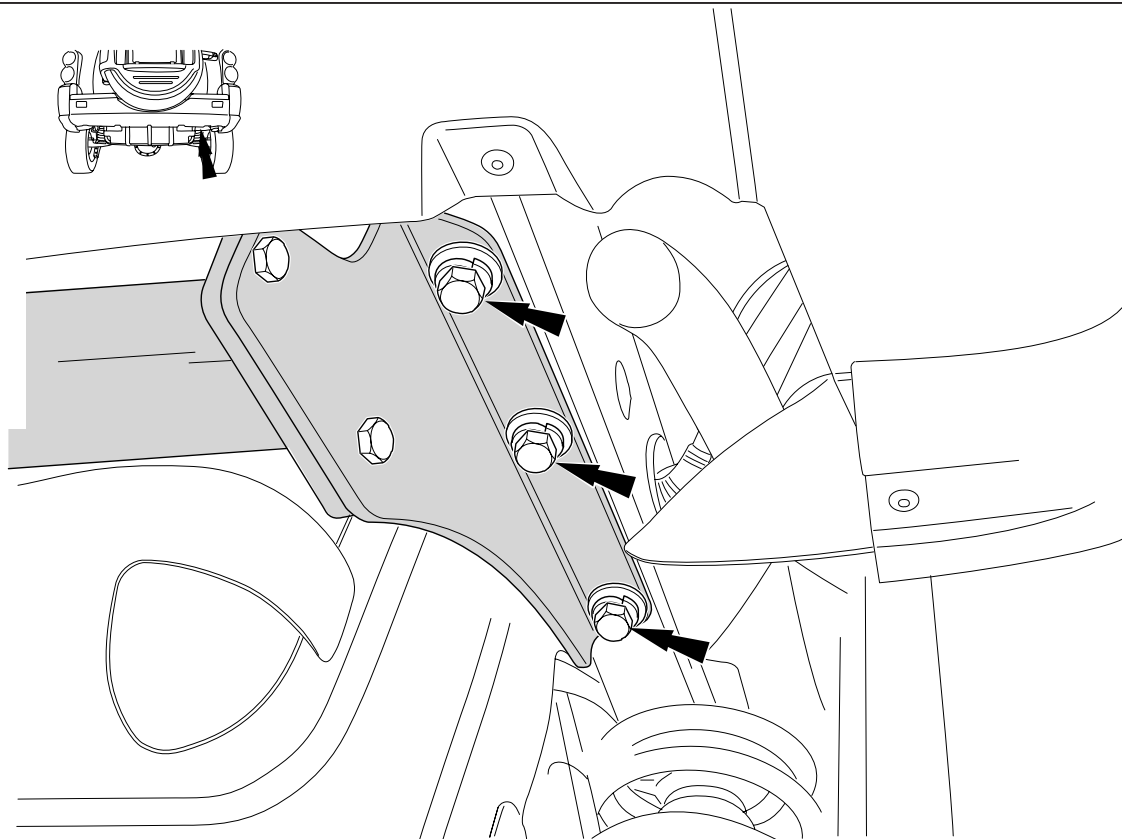
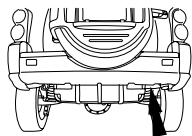


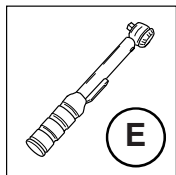
M14 (125Nm)



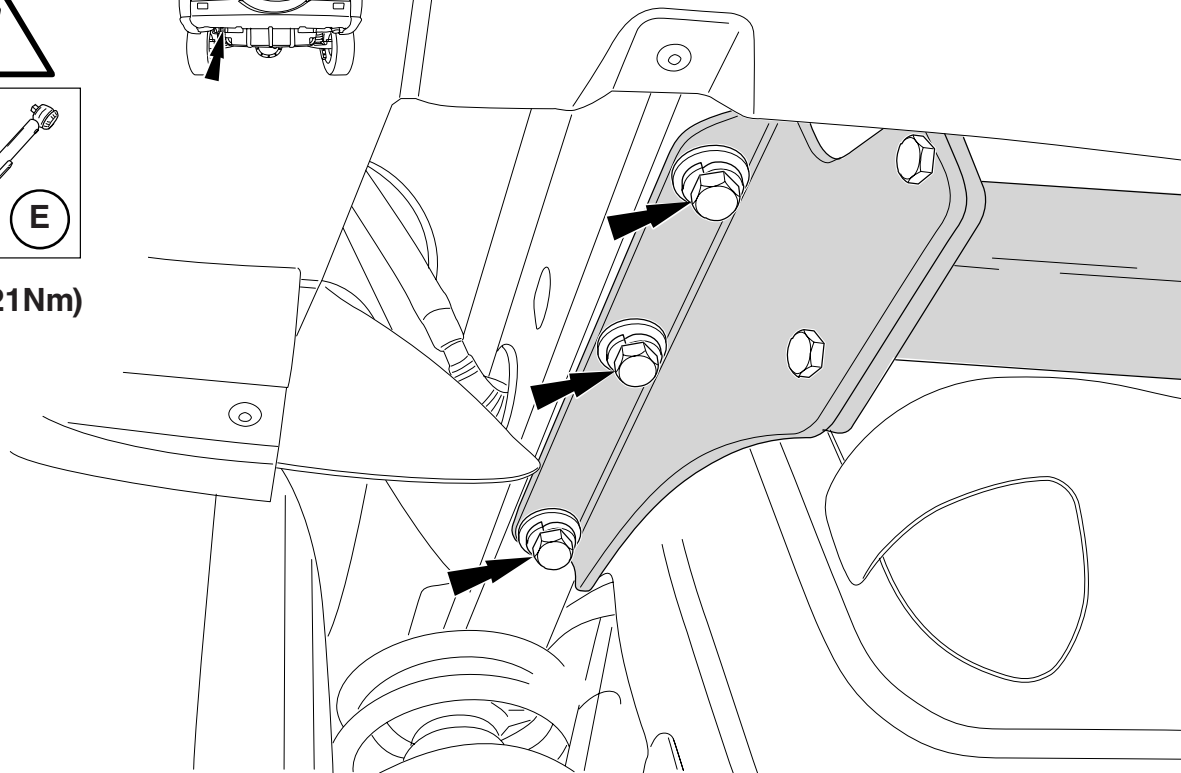
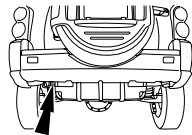


M12 (121Nm)

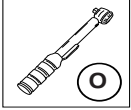




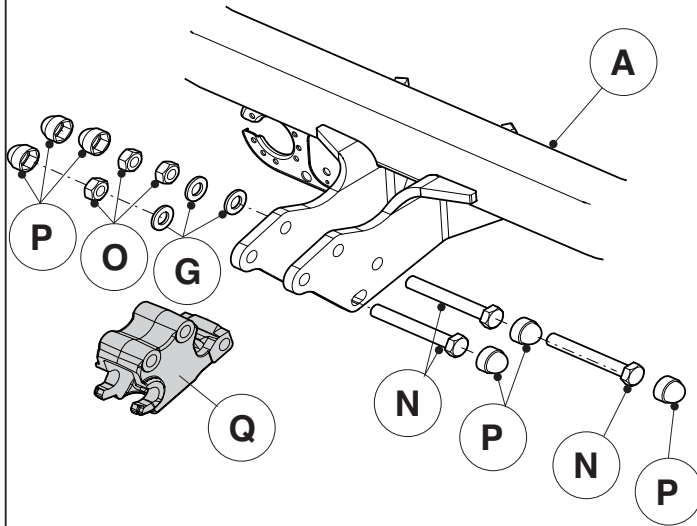
M12 (121Nm)



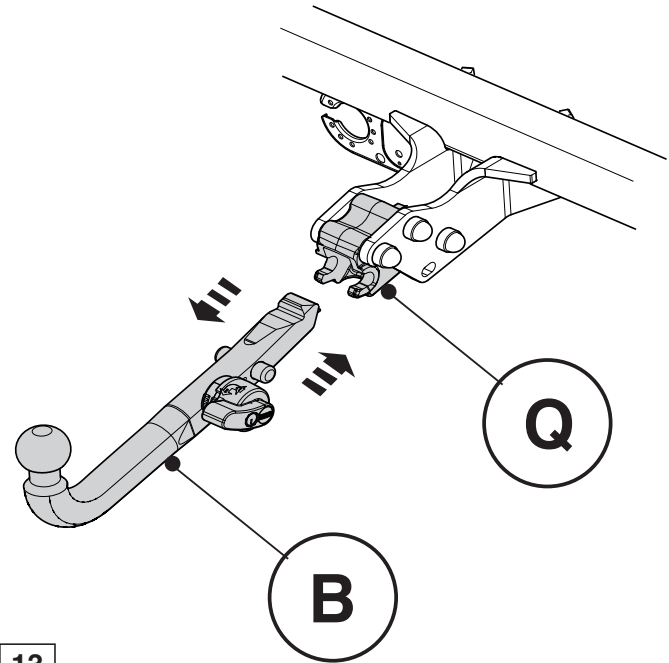
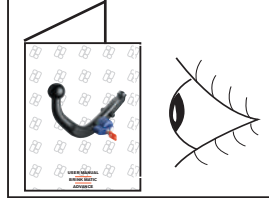
11



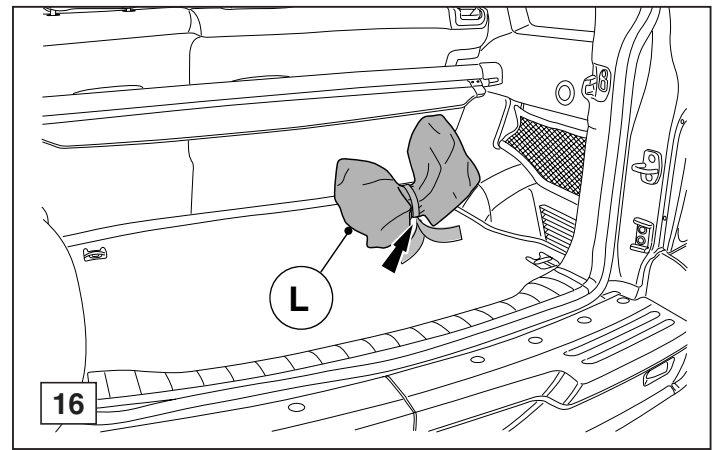
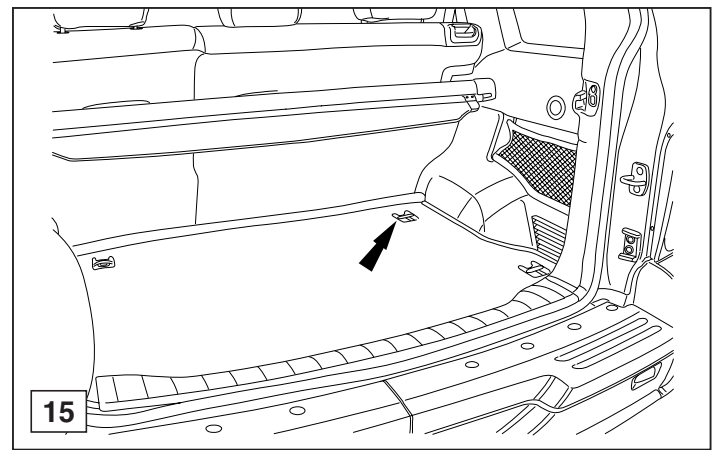
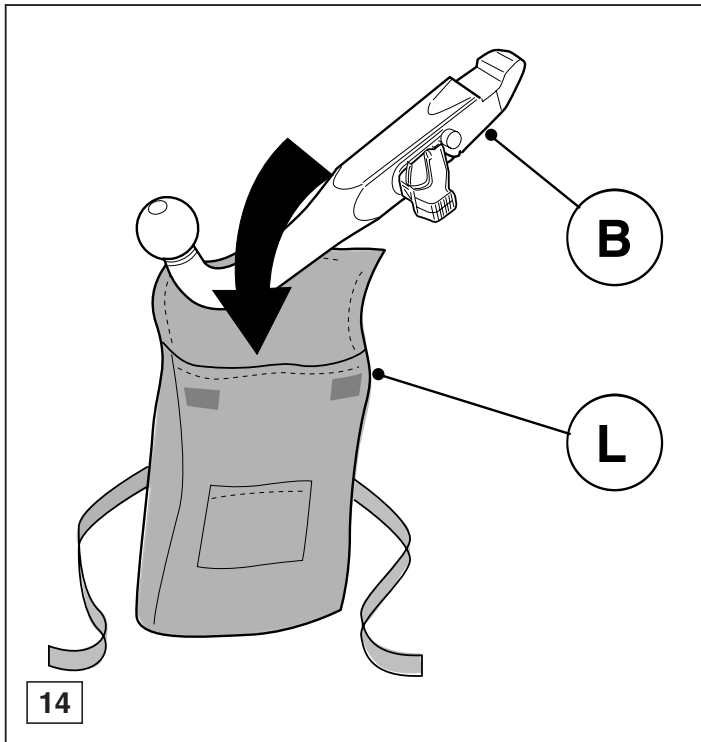
IM12 (104Nm)

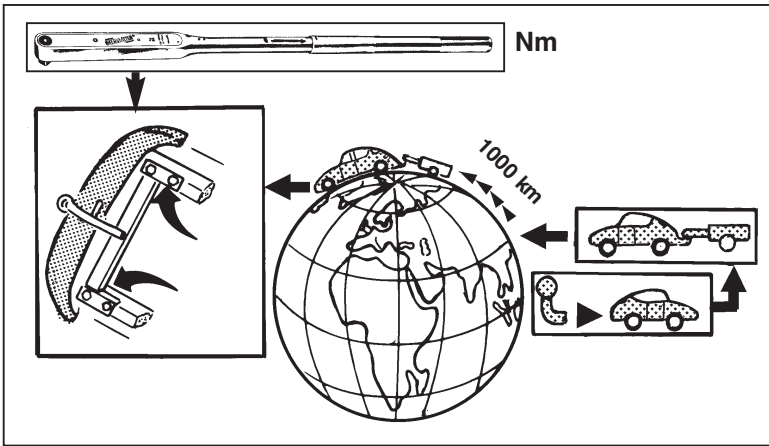


12



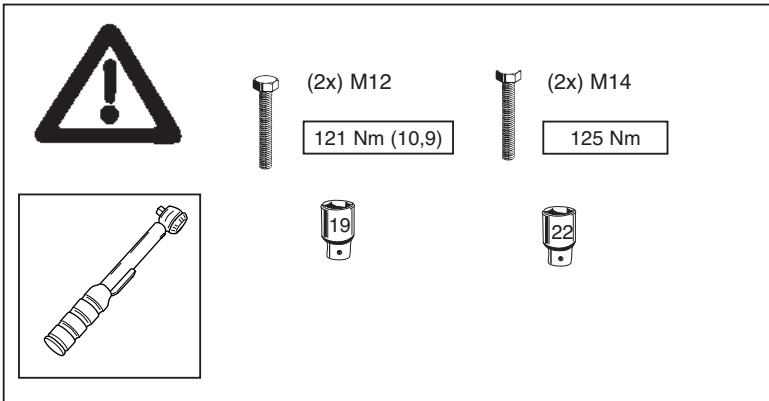
13





HINWEISE:

- * Die für das Fahrzeug zugelassene Anhängelast ist den Fahrzeug Unterlagen zu entnehmen. Bei Änderungen des Fahrzeuggewichtes muß die höchstzulässige Anhängelast gegebenenfalls aus dem D-Wert nachgerechnet werden. Auskunft hierüber kann Ihr Fachhändler oder der TÜV geben.
- * Elektrische Anlage gemäß StVZO anbringen.





Istruzioni da conservare

Dispositivo di traino tipo: Thule 4588
Per autoveicoli: Jeep KJ
Tipo funzionale:
Classe e tipo di attacco: A50-X
Approvazione N.: e11 00-5836
Valore D: 15,1kN
Carico max. verticale S: 140 kg
Larghezza rimorchiabile: Per il triano di caravans o TATS e'
consentita una larghezza di 2.81 m
vedì carta di circolazione dell' autoveicolo
Massa rimorchiabile:

DICHIARAZIONE DI CORRETTO

MONTAGGIO.....li.....

Si dichiara che il dispositivo di attacco tipo.....

In fede è stato installato sull' auto veicolo.....

.....targa.....

in conformità alle prescrizioni sia del costruttore del veicolo che del costruttore del dispositivo stesso.

