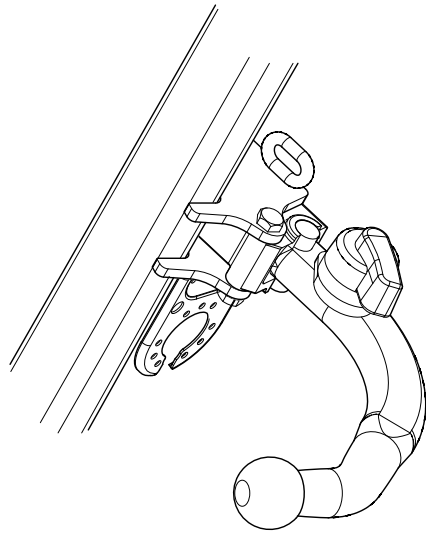


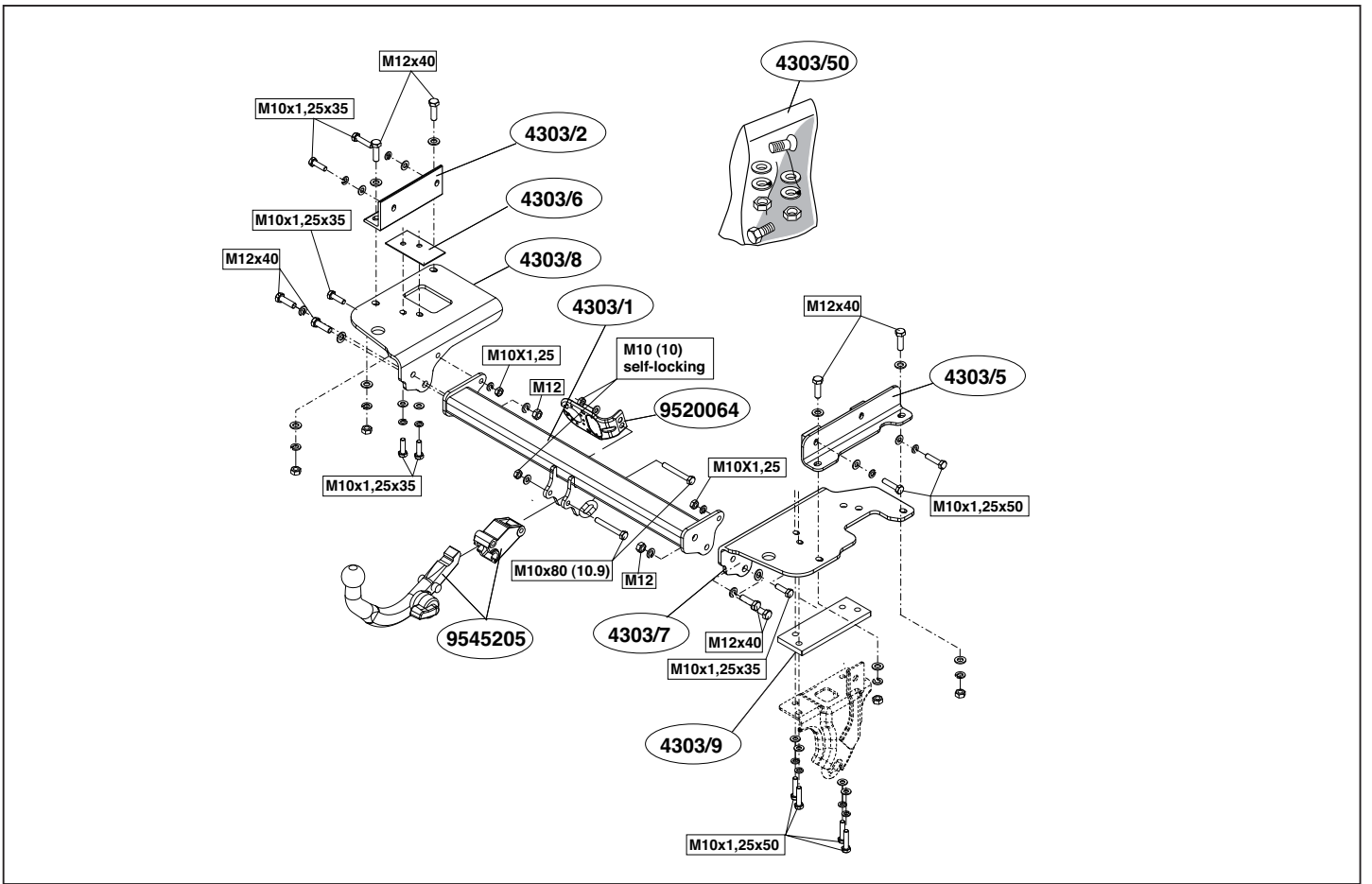
Fitting instructions

Make: Hyundai

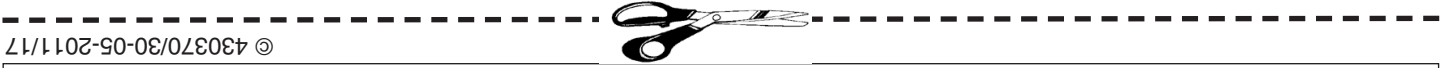
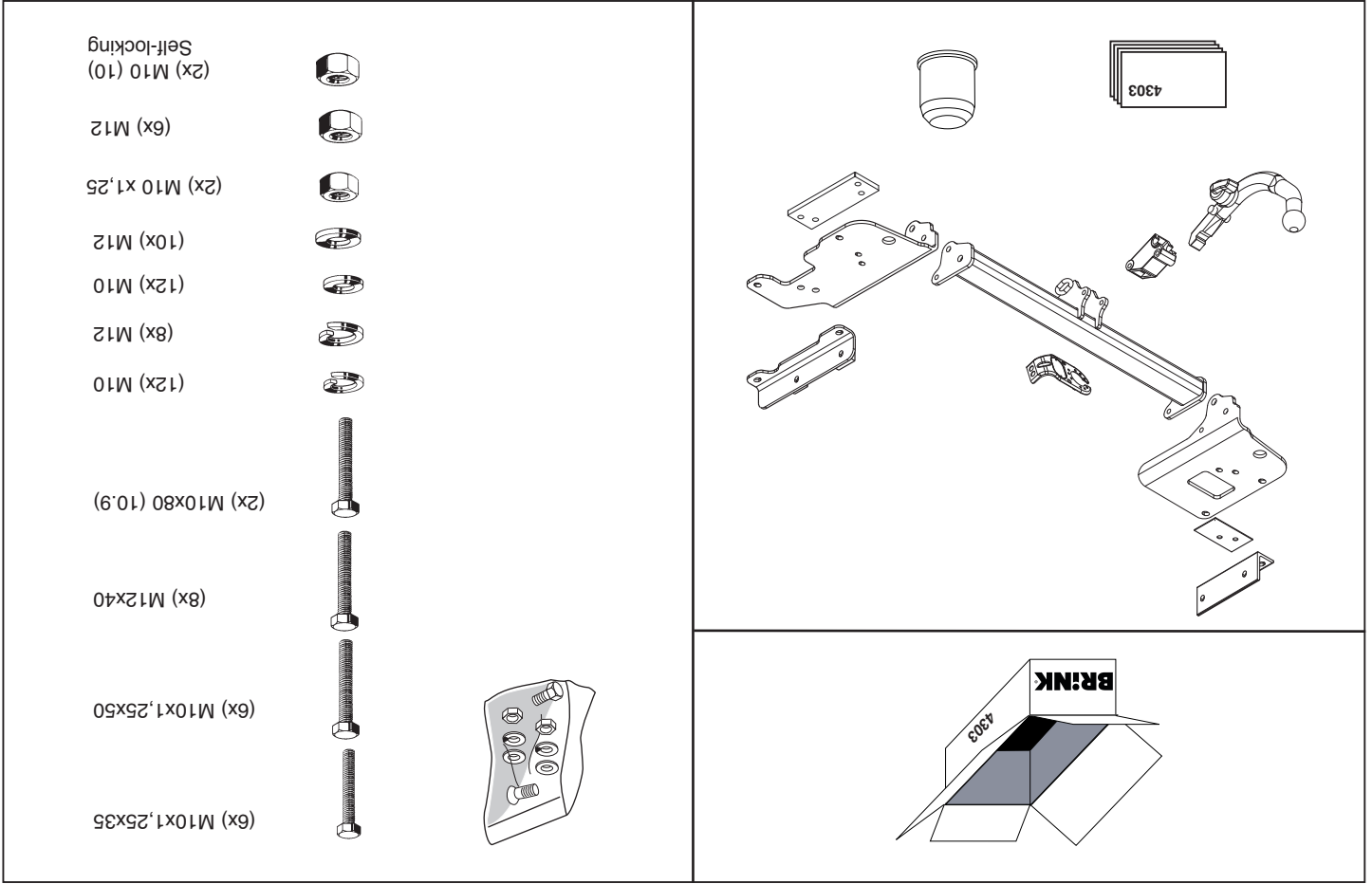
Tucson (JM); 2004->

Type: 4303





© 430370/30-05-2011/1



© 430370/30-05-2011/17

DICHIARAZIONE DI CORRETTO MONTAGGIO: la sottoscritta Ditta dichiara di aver montato in maniera corretta ed in conformità alle prescrizioni sia del costruttore del veicolo che del costruttore del dispositivo stesso il seguente dispositivo di attacco meccanico:

Il dispositivo di attacco sopra indicato è stato installato su autoveicolo

tipo:.....
 modello:.....
 targa:.....
 Data:.....

Si dichiara inoltre di aver informato l'utente del veicolo sull'USO e MANUTENZIONE del dispositivo stesso.

TIMBRO e FIRMA

DA COMPIRE PER IL COLLAUDO

Per verificare l'idoneità del dispositivo di traino omologato a norma CEE 94/20, all'installazione sulla vettura su cui si intende procedere al montaggio, compilare la seguente formula (se necessario) declassare la massa rimorchiabile):

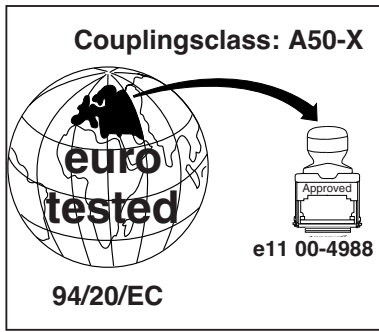
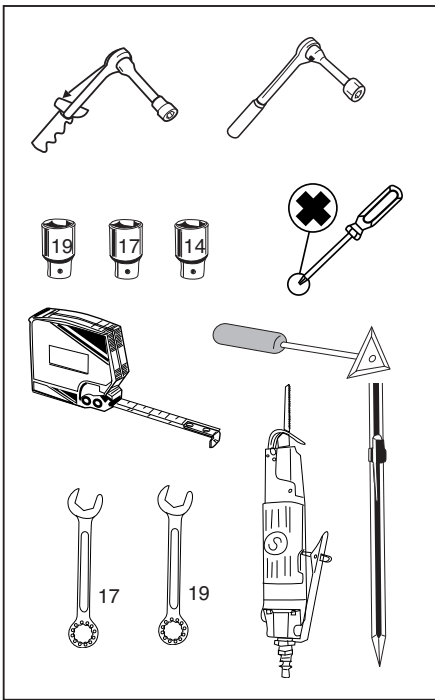
$$D = \frac{T + C}{T \times C} \times 0,00981 \leq 9,8 \text{ kN}$$

dove: T = Massa Complessiva Max. della motrice (in kg)
 C = Massa Rimorchiabile Max. della motrice (in kg)

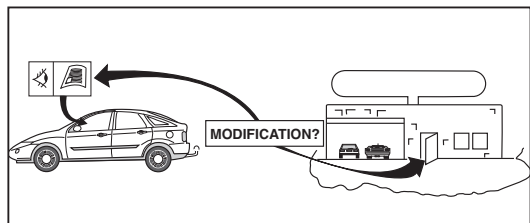
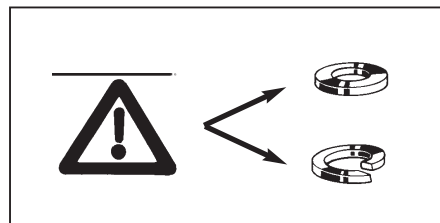
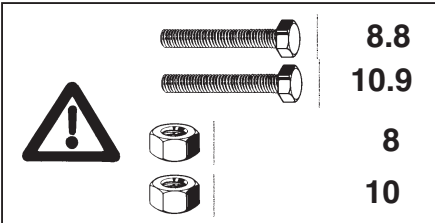
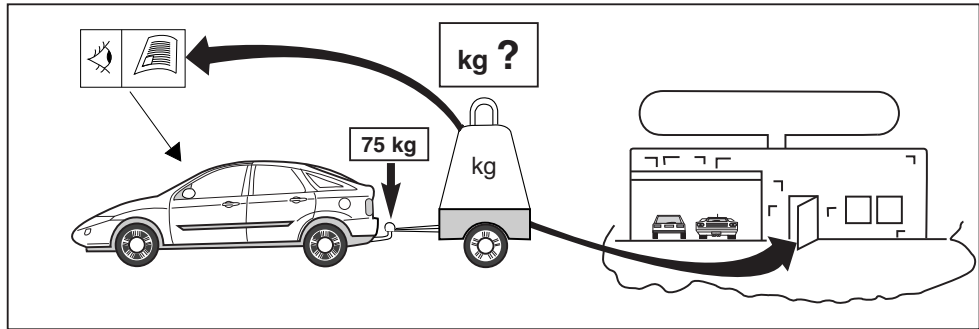
Dispositivo di traino tipo: Brink 4303
 Per autoveicoli: Hyundai Tucson (JM); 2004->
 Tipo funzionale: JM

Classe e tipo di attacco: A50-X
 Omologazione: e11 00-4988
 Valore D: 9,8 kN
 Carico Verticale max. S: 75 kg
 Larghezza rimorchiabile per Caravan e T.A.T.S.: 2,45m vedere CARTA di CIRCOLAZIONE VEICOLO (motrice) + 70 cm = ..arrotondare ai 5 cm

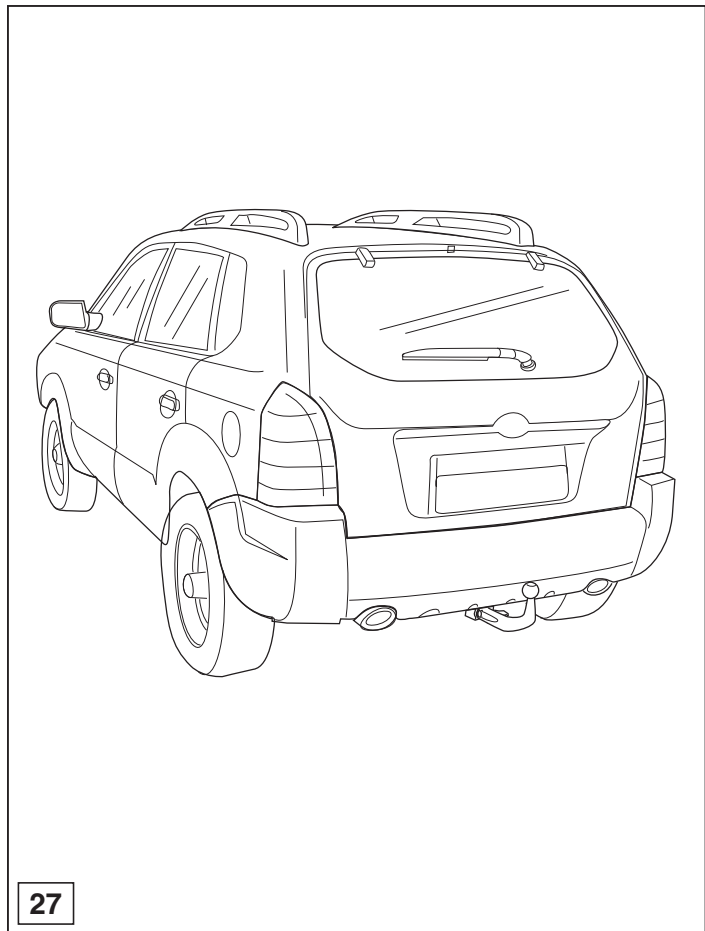
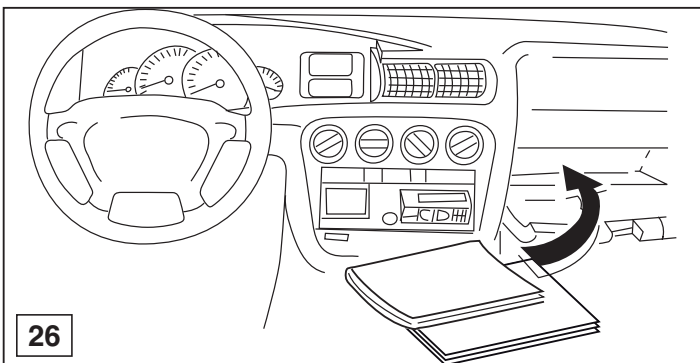
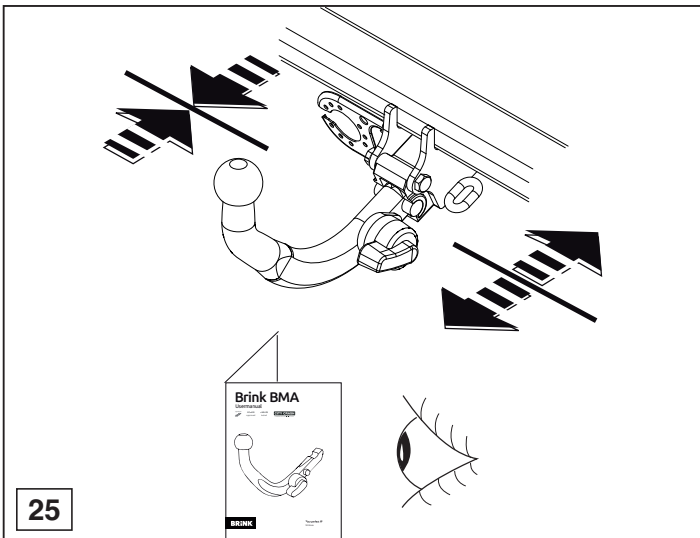
Massa rimorchiabile: vedi carta di circolazione dell'autoveicolo



D-Value : 9,8 kN



© 430370/30-05-2011/3



© 430370/30-05-2011/16

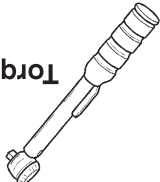
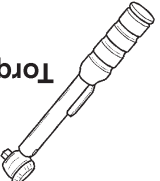
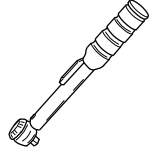
Torque settings for nuts and bolts (8.8)



M10x1,25 17 53 Nm

M12 19 79 Nm

Torque settings for nuts and bolts (10.9)

M10 19 60 Nm (with self-locking nut)

 + 

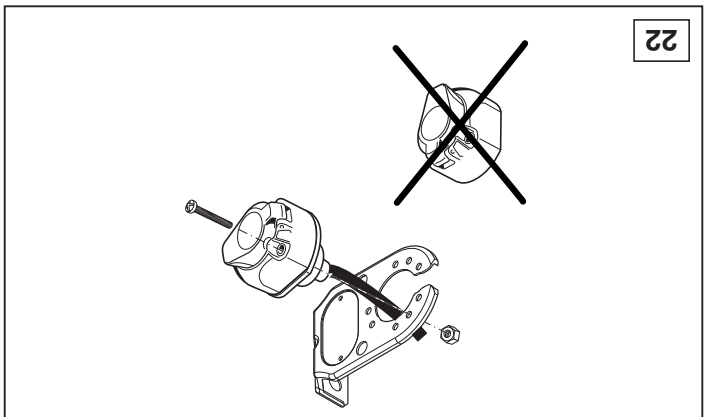
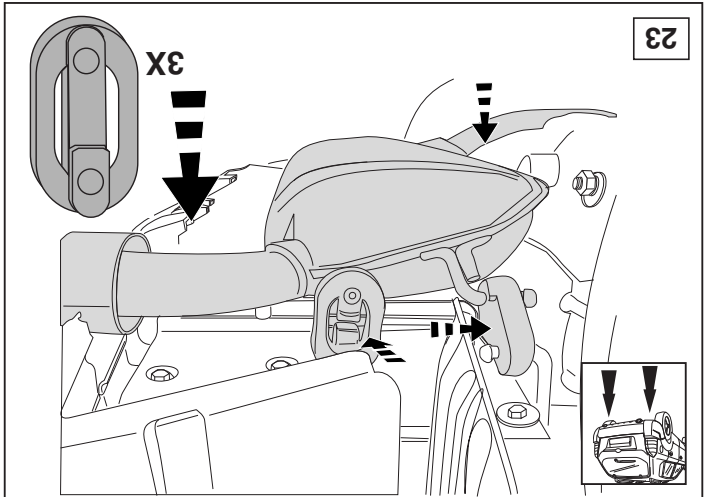
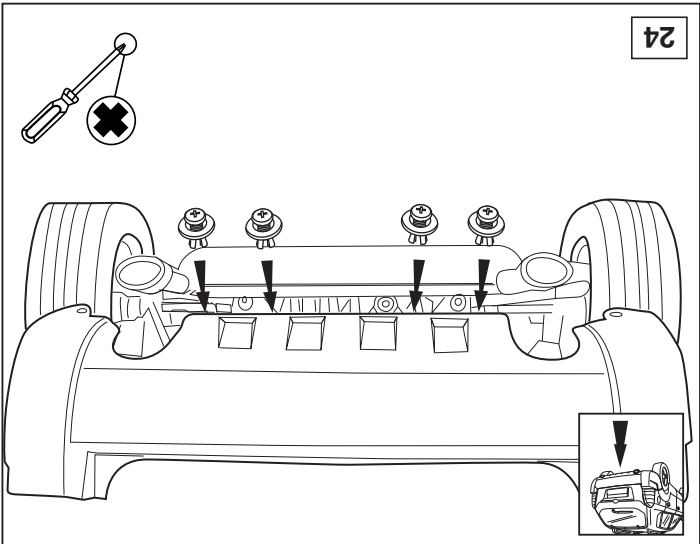
1000km
0km

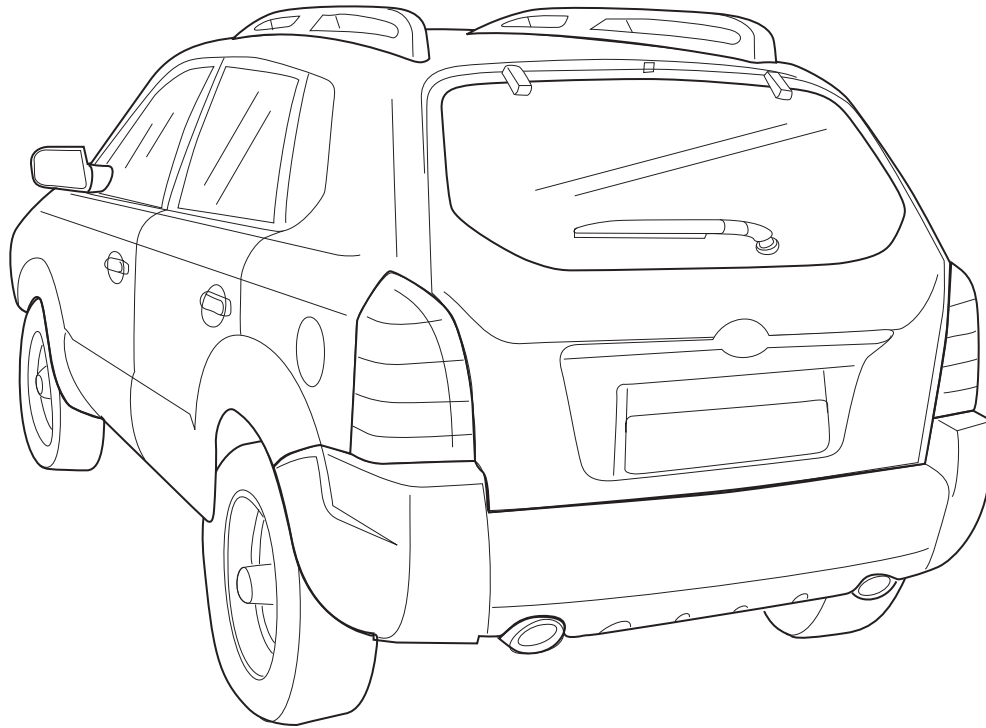
HINWEISE:

* Die für das Fahrzeug zugelassene Anhängelast ist den Fahrzeug Unterlagen zu entnehmen. Bei Änderungen des Fahrzeuggewichtes muß die höchstzulässige Anhängelast gegebenenfalls aus dem D-Wert nachgerechnet werden.

* Auskunft hierüber kann Ihr Fachhändler oder der TÜV geben.

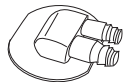
* Elektrische Anlage gemäß StVZO anbringen.



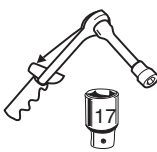


1

© 430370/30-05-2011/5



762989



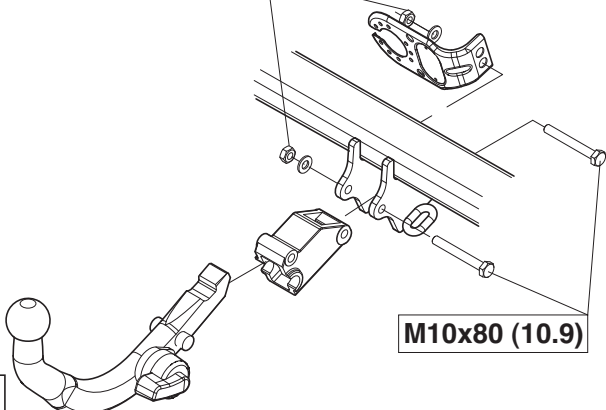
60 Nm



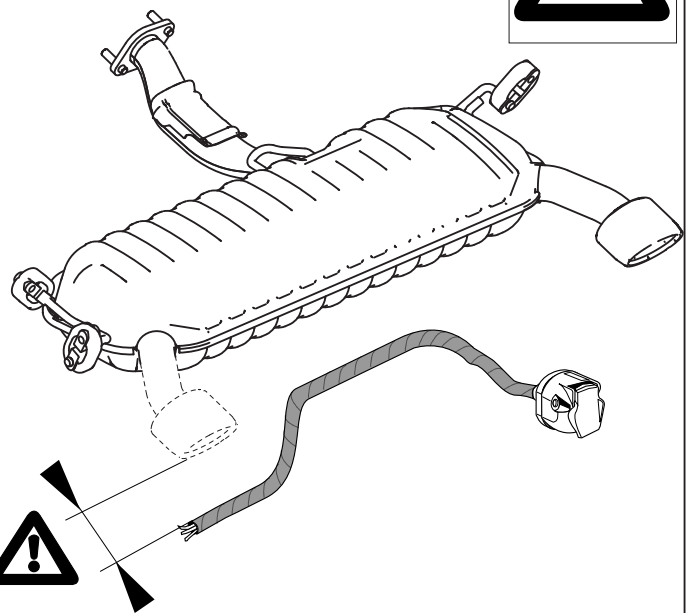
(2x) M10x80
(10.9)

(2x) M10
(2x) M10 (10)
self-locking

M10 (10)
self-locking

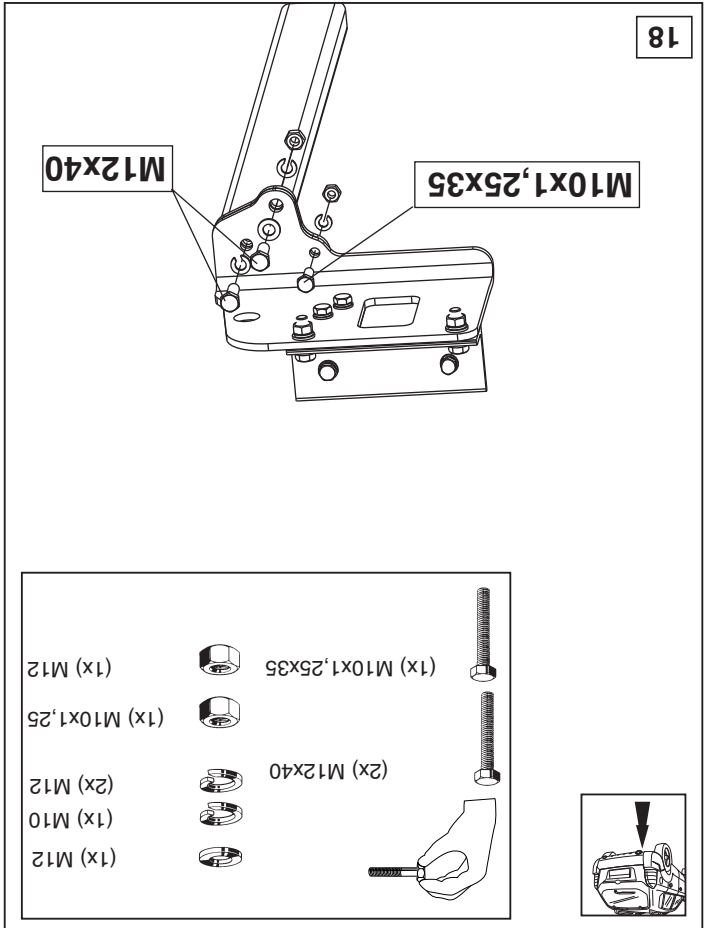
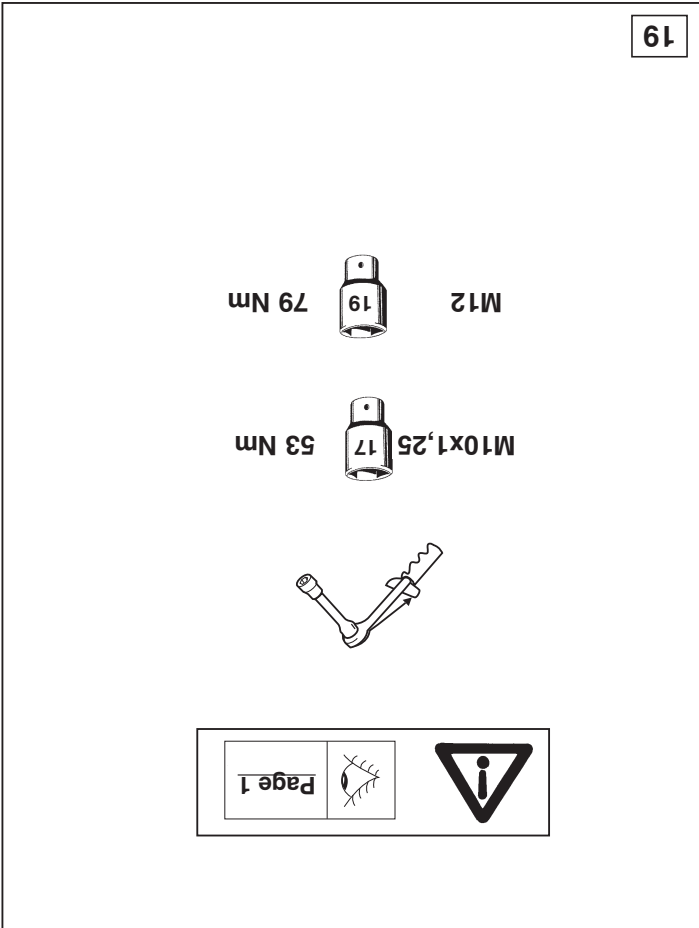
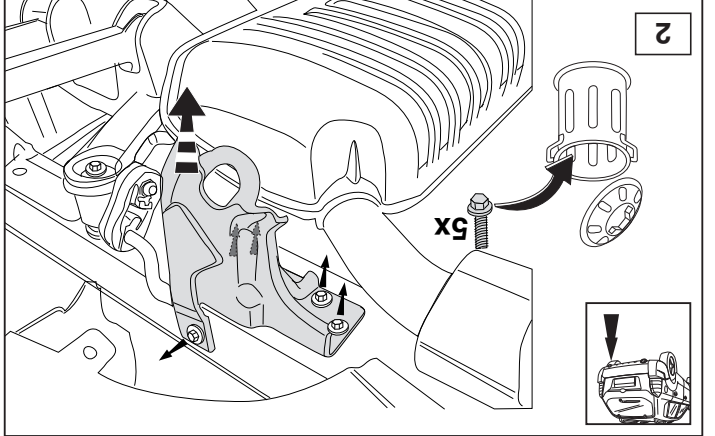
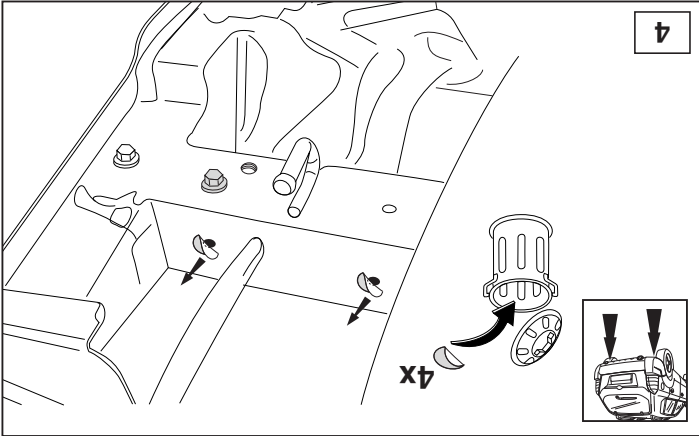
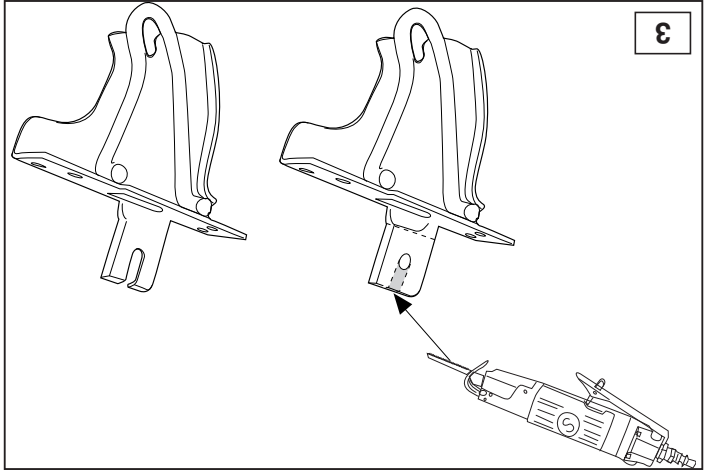
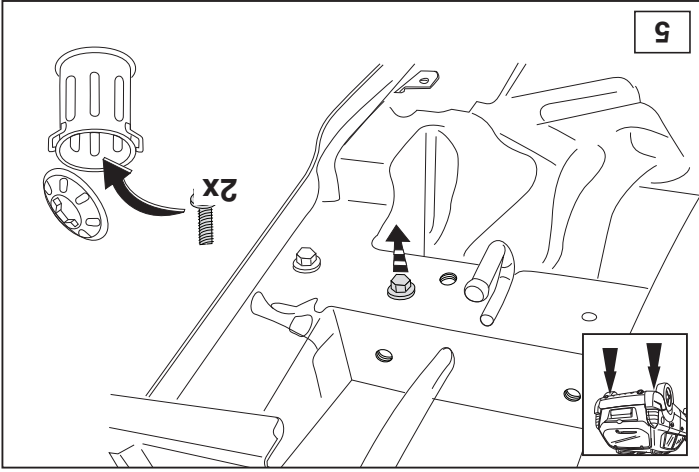


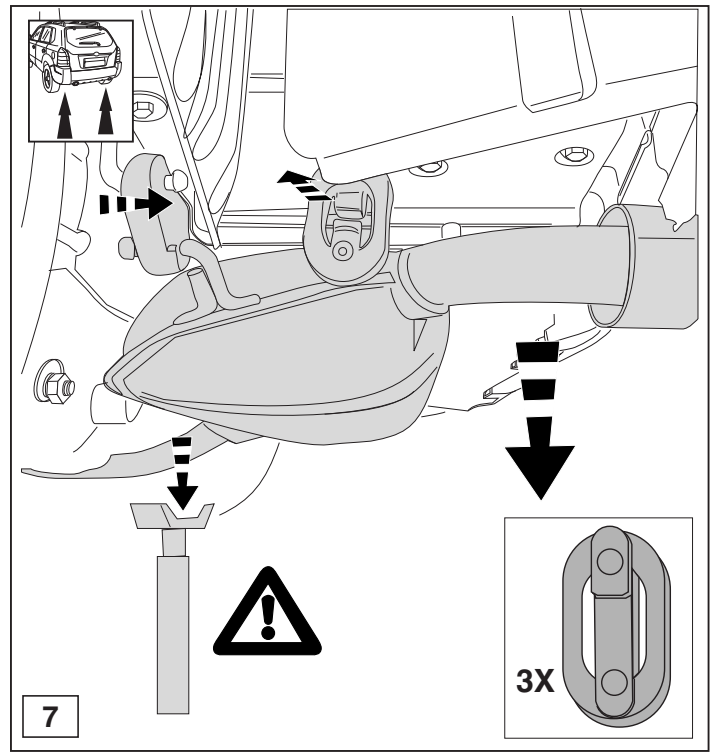
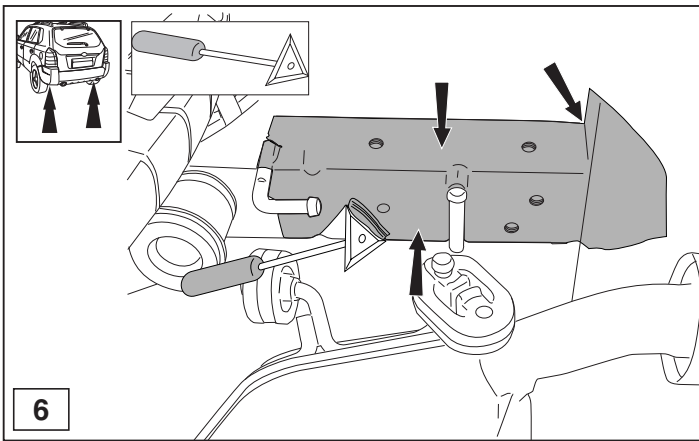
20



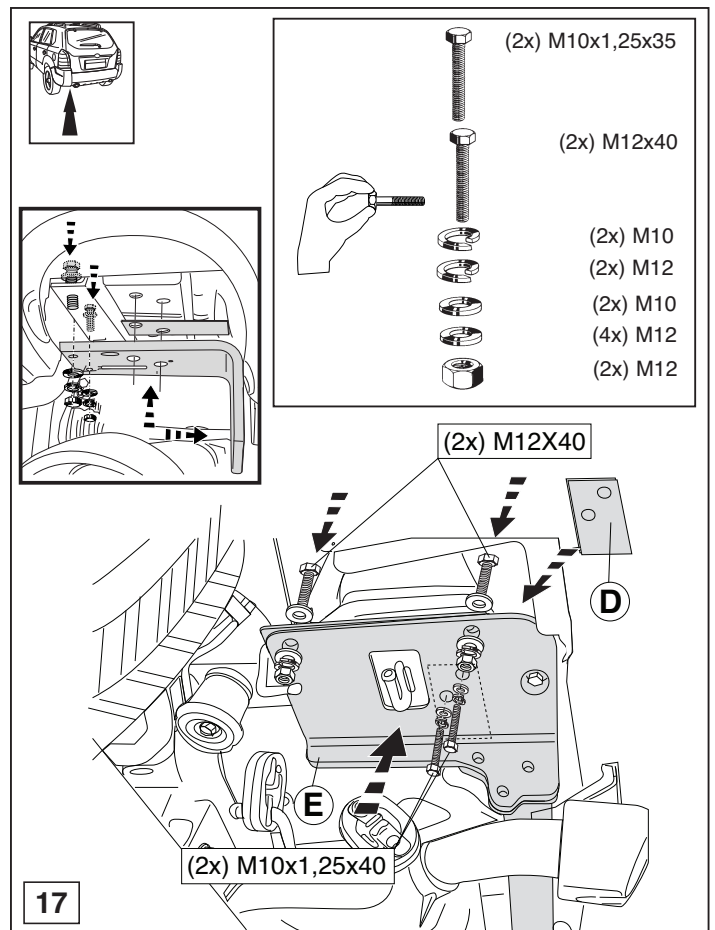
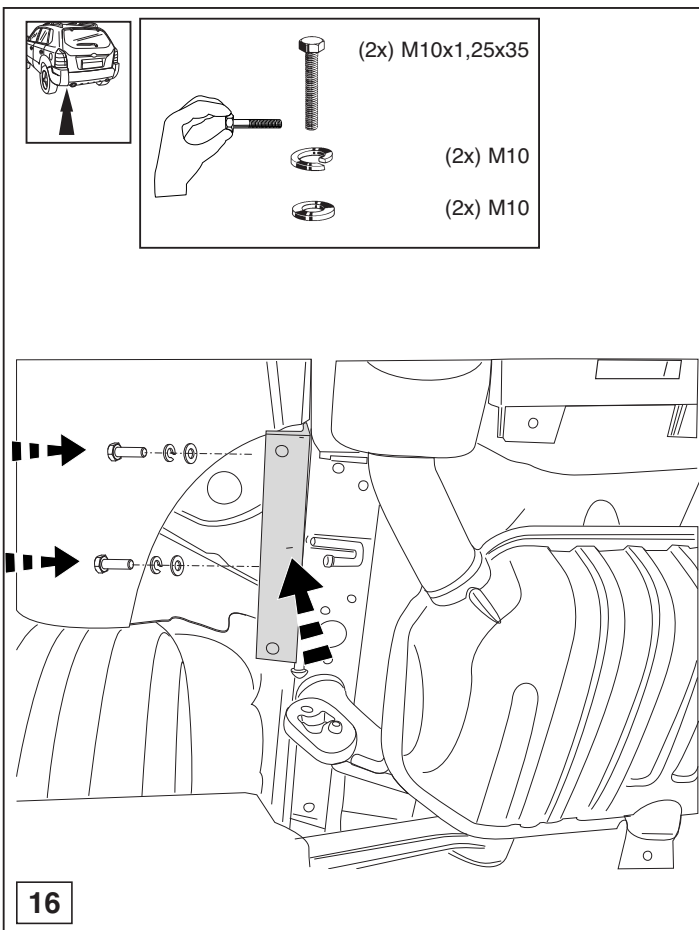
21

© 430370/30-05-2011/14

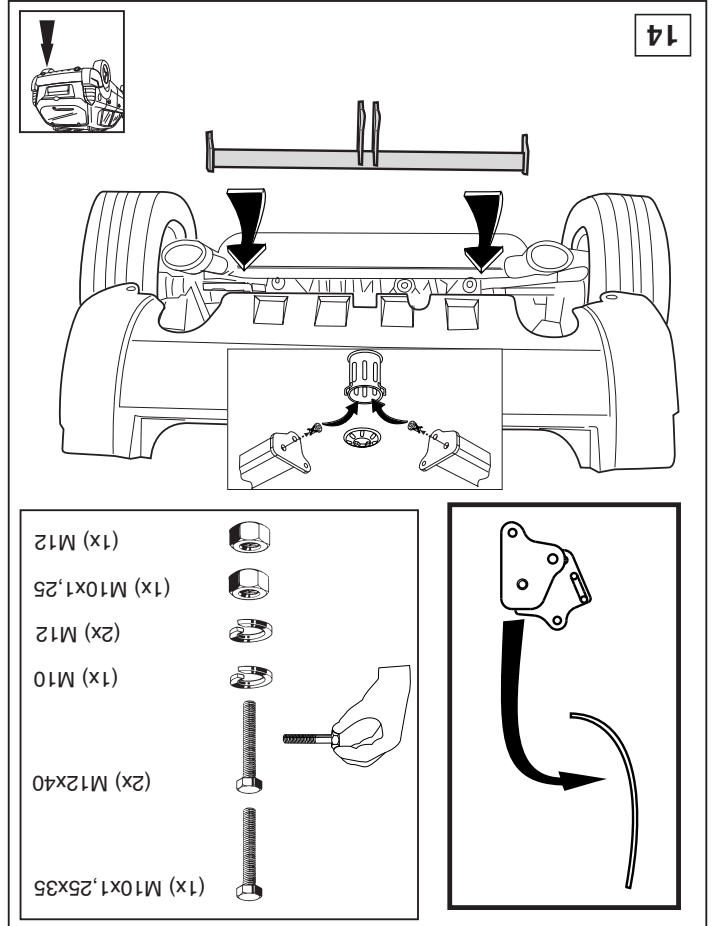
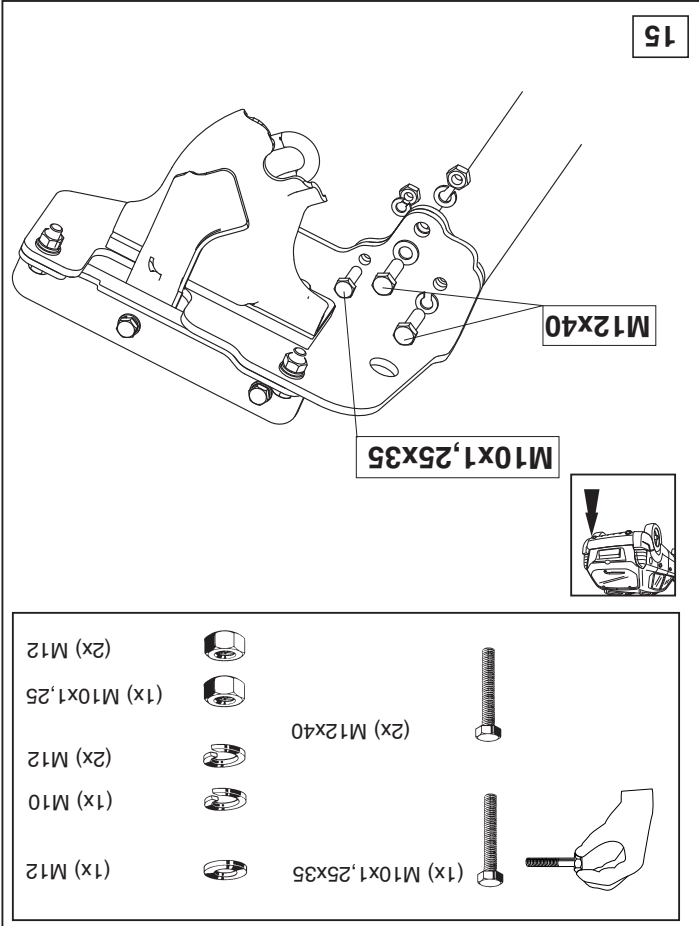
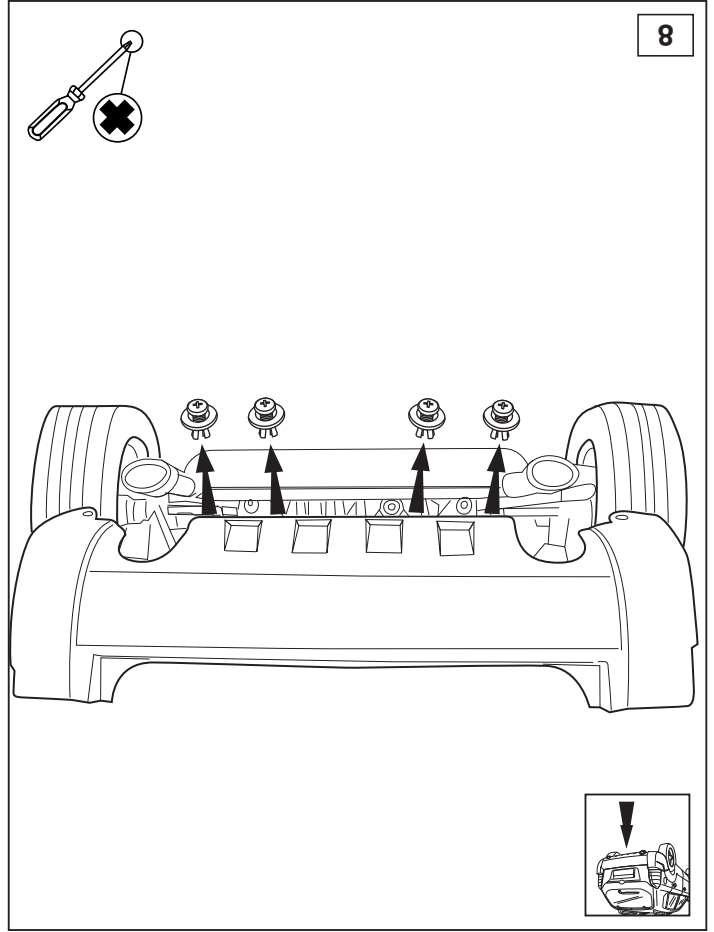
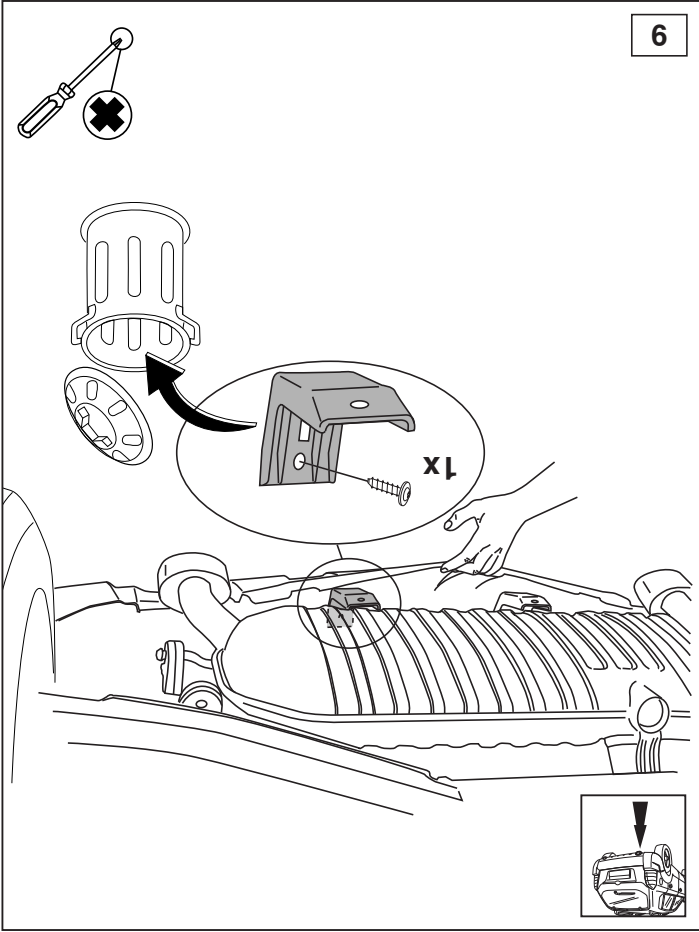


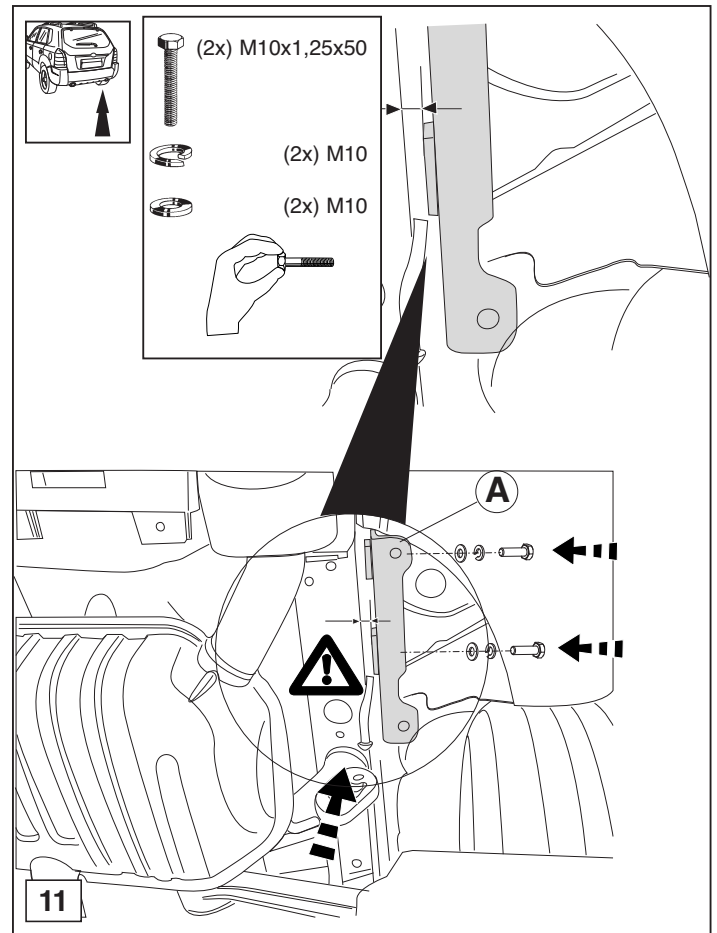
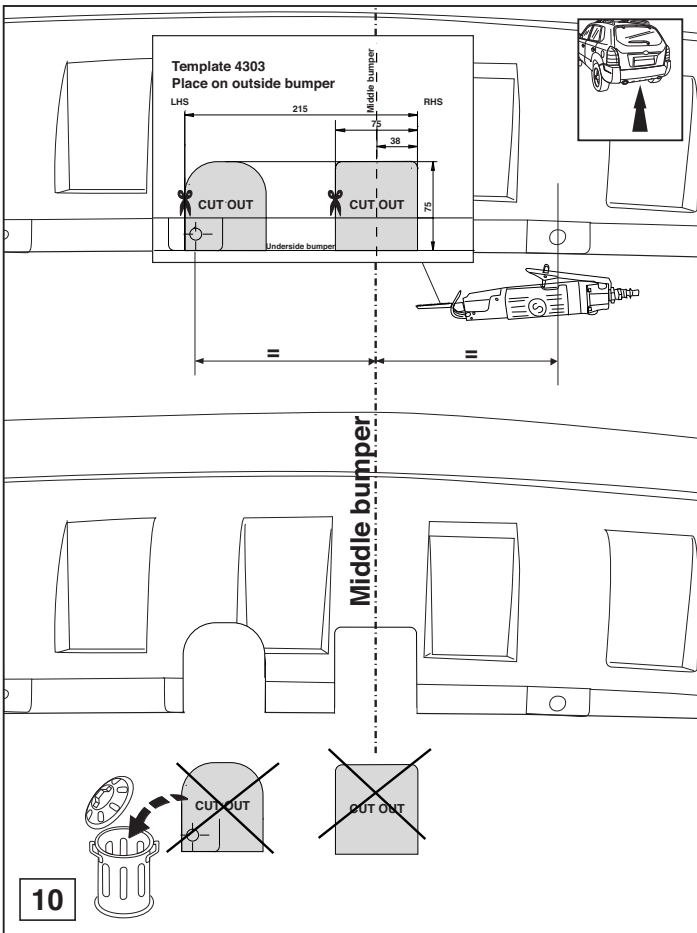


© 430370/30-05-2011/7

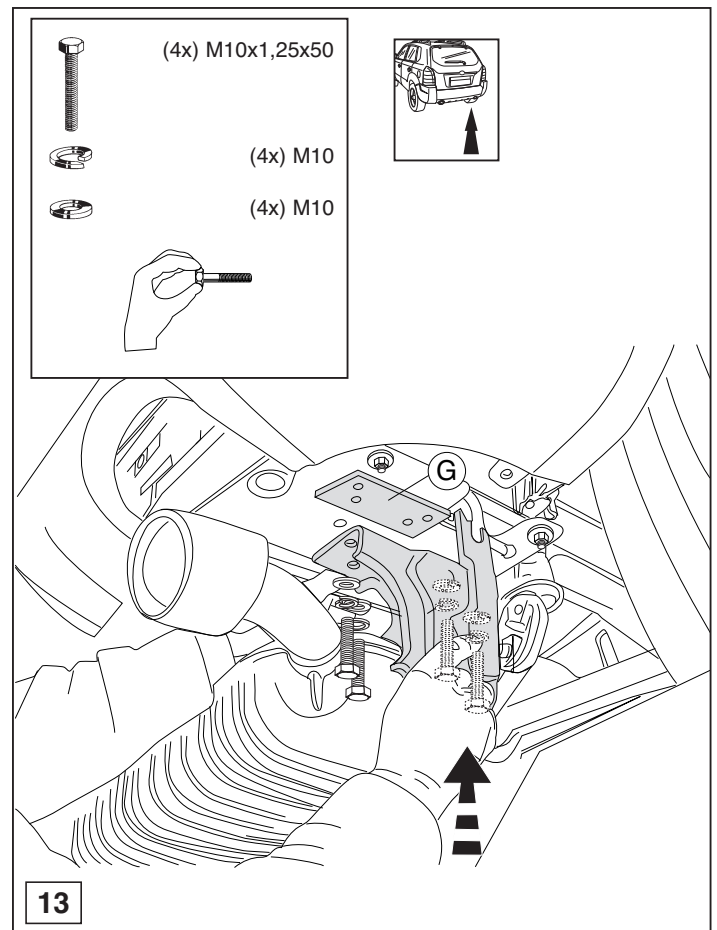
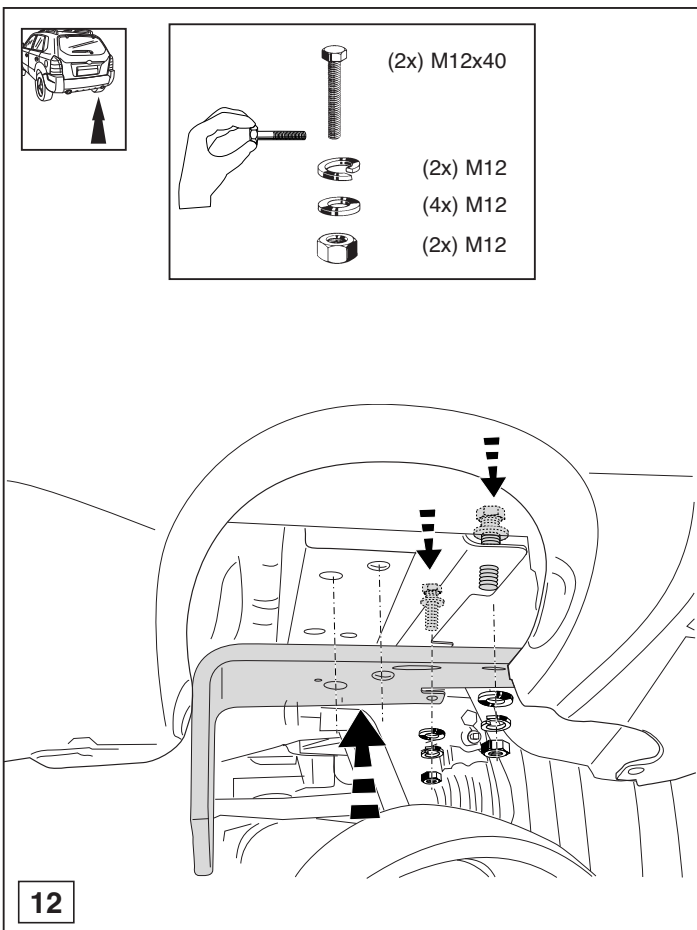


© 430370/30-05-2011/12





© 430370/30-05-2011/9



© 430370/30-05-2011/10

Template 4303

Place on outside bumper

LHS

215

Middle bumper

RHS

76

38

75

CUT OUT

CUT OUT

Underside bumper

