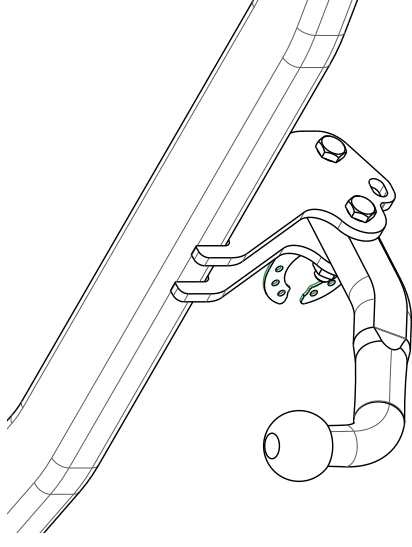

Fitting instructions


Make: Ford

Focus Sedan; 2005->

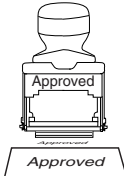
Type: 5445



Couplingsclass: A50-X

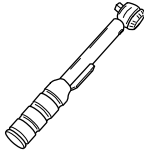


Approved




Approved


ECE/R55 **E11 55R 018157**



0km **1000km**




+





Max. mass trailer : 1500 kg


Max. vertical load : 75 kg



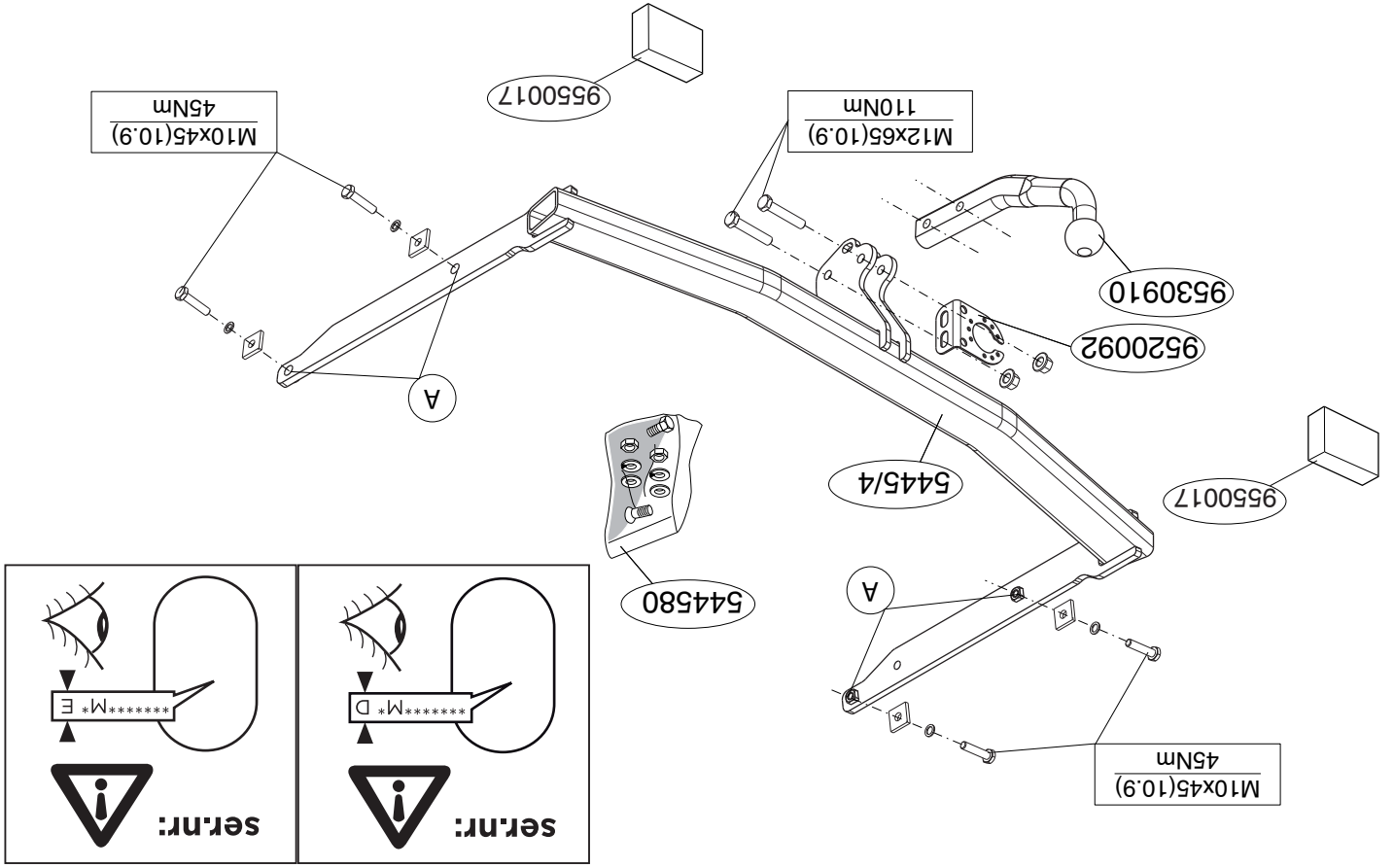
D-Value: 10 kN

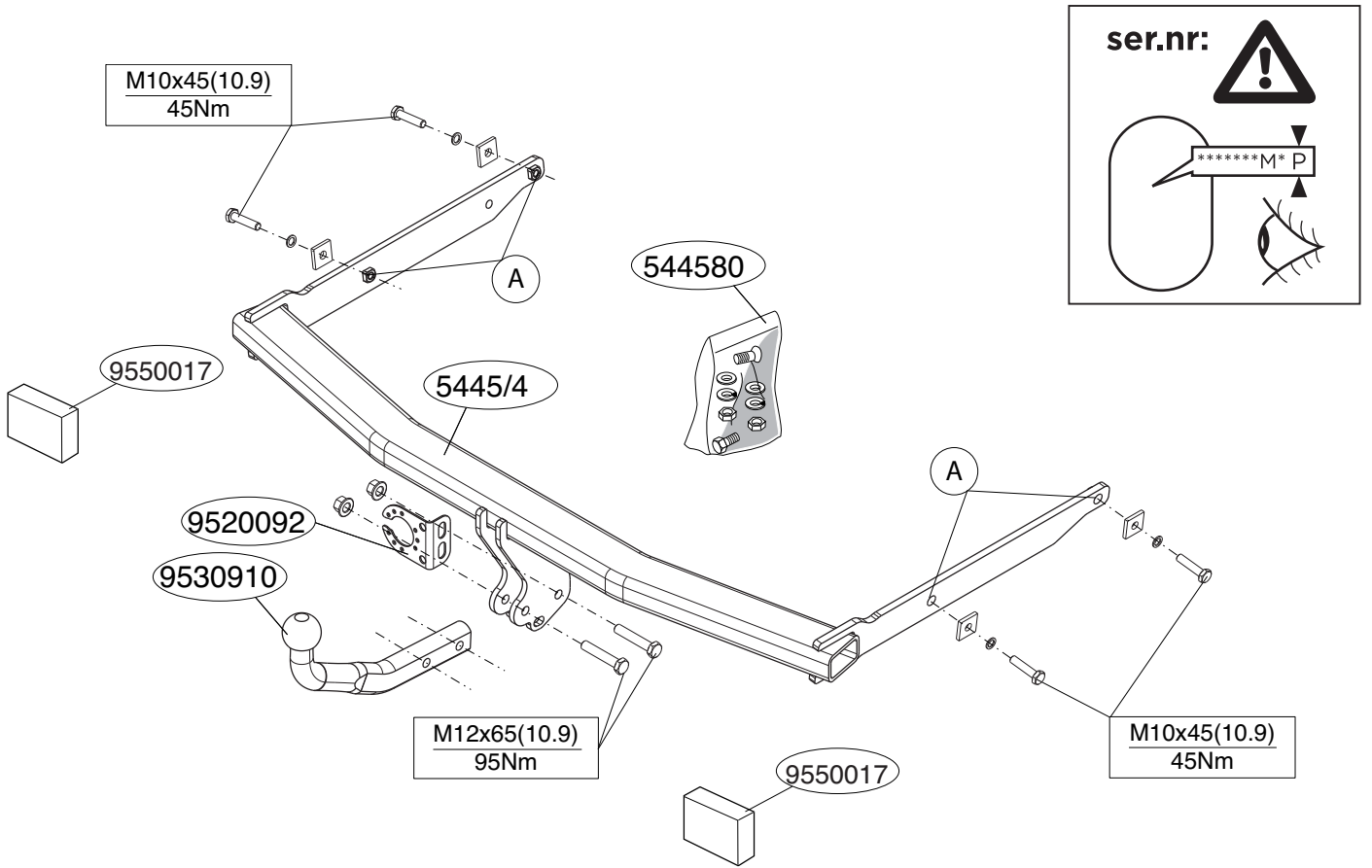



10.9



10





© 544570/17-05-2011/3

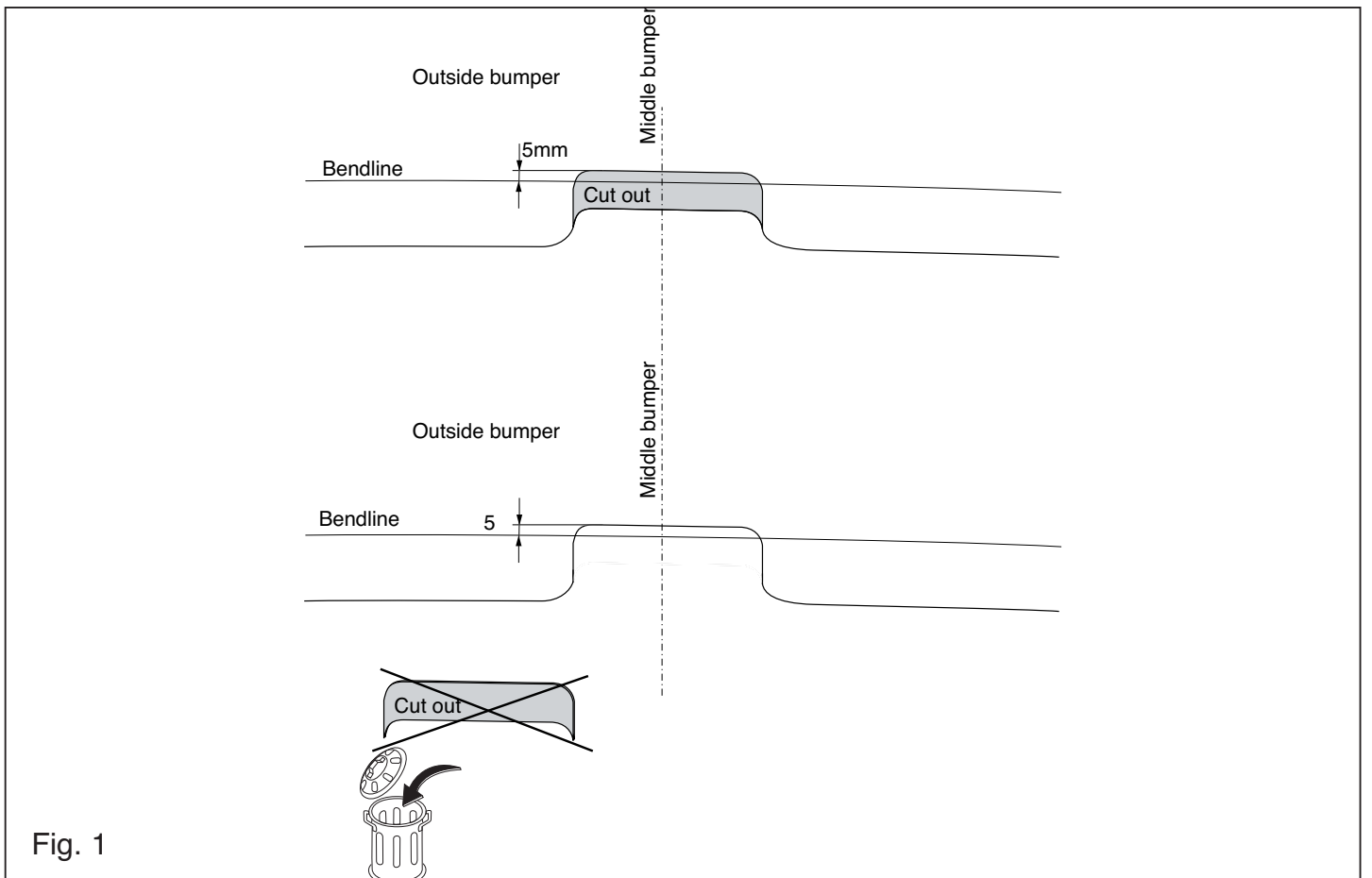


Fig. 1

© 544570/17-05-2011/12

montagewijze en middelen, dan wel onjuiste interpretatie van dit onderhavig montagetechnisch handboek.

GB FITTING INSTRUCTIONS:

Before you start the fitting you must check the type plate to determine which sketch, in the fitting instruction, is applicable.

1. Remove the bumper and the steel buffer beam from the vehicle. The buffer beam will no longer be needed.
2. For 2011 > vehicles, the following applies: Saw a section out of the middle of the underside of the bumper as shown in fig 1.
3. Position the tow bar in the chassis.
4. Fit the tow bar. Tighten all bolts to the torque indicated in the drawing.
- 4a. Place the two PE foam blocks as sealing in the chassis members.
5. Fit the bumper.
6. Fit the ball hitch, including socket plate.
7. Tighten all nuts and bolts to the torque indicated in the drawing.

For dismantling and fitting the vehicle parts, see the site handbook. For fitting instructions and attachment method, see drawing.

NOTE:
 * Should this installation process entail the cutting of the bumper – confirmation MUST be obtained by the installation engineer of the customer's acceptance prior to completion. Brink Towing Systems do not accept responsibility for any matters arising as a result of this miscommunication.
 * All measurements are in mm!
 * The dealer should be consulted for possible necessary adjustment(s) "of the vehicle".
 * Remove the insulating material from the contact area of the fitting points.
 * Consult your dealer for the maximum tolerated pull weight and ball hitch pressure of your vehicle.
 * Do not drill through electrical, brake- or fuel lines.

- 4a. В качестве уплотнения, вставить два полиэтиленовых элемента в балки шасси.
5. Установить бампер.
6. Установить крюк с шаром, вместе со штенсельной платой.
7. Затянуть все болты и гайки в соответствии со значениями на рисунке.

Для инструкции по снятию и установке деталей автомобиля, обращайтесь к

руководству для работников гаражей.

Информацию о монтаже и средствах крепления вы найдете в схеме.

ВНИМАНИЕ:

- * Если подготавливается изменение конструкции транспортного средства, следует посоветоваться с дилером автомобиля.
- * Если в точках крепления имеется свой битум или противомышьяковой материал, его следует удалить.
- * Сведения о максимальной допустимой массе буксирного прицепа Вы можете получить у дилера автомобиля.
- * При сверлении следите за тем, чтобы не задеть электропроводку и линии тормозной цепи и подача горючего.
- * Удалите (если они имеются) пластмассовые заглушки из приваренных гаек.
- * После монтажа крюка следует хранить настоящее руководство в комплекте с технической документацией автомобиля.
- * Фирма Brink не отвечает за ущерб, являющийся прямым или косвенным следствием неправильного монтажа, в том числе использования неподходящих инструментов и применения иного способа монтажа или других средств, чем предусмотрено в инструкции, либо неправильного изготовления и сборки конструкции по монтажу.

Voordat u met de montage begint dient u op het typeplaatje te kijken welke schets, in de handleiding, van toepassing is.

1. Demonteer de bumper inclusief de stalen stootbalk van het voertuig, de stootbalk wordt niet meer gebruikt.
2. Voor 2011 > voertuigen geldt: Zaag een deel overeenkomstig figuur 1 in het midden aan de onderzijde uit de bumper.
3. Plaats de trekhaak in het chassis.
4. Monteer de trekhaak. Draai alle bouten overeenkomstig schets vast.
- 4a. Plaats de twee PE schuimblokken als afdichting in de chassisbalken.
5. Monteer de bumper.
6. Monteer de kogelstang inclusief stekkerplaat.
7. Draai alle bouten en moeren overeenkomstig schets vast.

Raadpleeg voor demontage en montage van voertuig onderdelen het werkplaatshandboek.

Raadpleeg voor montage en bevestigingsmiddelen de schets.

BELANGRIJK:

- * Voor eventueel noodzakelijke aanpassing(en) "van het voertuig" dient men de dealer te raadplegen.
- * Indien op de bevestigingspunten een bitumen of anti-dreunlaag aanwezig is, dient deze verwijderd te worden.
- * Voor de max. toegestane massa, welke uw auto mag trekken, dient u uw dealer te raadplegen.
- * Bij het boren dient men er zorg voor te dragen, dat elektrische-, rem- en brandstofleidingen niet worden geraakt.
- * Verwijder "indien aanwezig" de plastic dopjes uit de puntlasmoeren.
- * Deze handleiding dient na montage bij de voertuigpapieren gevoegd te worden.
- * Brink is niet aansprakelijk voor de schade die het direct of indirect gevolg is van onjuiste montage, daaronder begrepen gebruik van niet-geschikte gereedschappen en het gebruik van andere dan de voorgeschreven

- * Remove (if present) the plastic caps from the spot welding nuts.
- * This fitting instruction has to be enclosed in the vehicle documents after fitting the towbar.
- * Brink is not liable for damage caused directly or indirectly by incorrect assembly, including the use of unsuitable tools, the use of other assembly methods and means than the ones outlined, and the incorrect interpretation of these assembly instructions.

D MONTAGEANLEITUNG:

Vor Beginn des Einbaus ist anhand der Typplakette der Anhängerkupplung festzustellen welches Bild in der Einbauanleitung maßgebend ist.

1. Die Stoßstange einschließlich des stählernen Stoßbalkens vom Fahrzeug abmontieren. Der Stoßbalken wird nicht mehr benötigt.
2. **Für 2011-> Fahrzeuge gilt:** Auf der Unterseite der Stoßstange einen Teil aus der Mitte gemäß Abbildung 1 herausschneiden.
3. Die Anhängervorrichtung in das Langsträger einsetzen.
4. Die Anhängervorrichtung. Alle Schrauben gemäß den Angaben in der Abbildung festdrehen.
- 4a. Die zwei PE-Schaumblöcke als Dichtung in den Fahrgestellträger einsetzen.
5. Die Stoßstange montieren.
6. Die Kugelstange einschließlich Steckdosenplatte montieren.
7. Alle Schrauben und Muttern gemäß den Angaben in der Abbildung festdrehen.

Für die Demontage und Montage von Fahrzeugteilen das Werkstatt-Handbuch zu Rate ziehen.

Für die Montage und die Befestigungsmittel die Skizze zu Rate ziehen.

HINWEISE:

- * Für (eine) eventuell erforderliche Anpassung(en) "des Fahrzeugs" ist der Händler zu Rate zu ziehen.

DŮLEŽITÉ

- * Pokud je potřeba provést na voze úpravy, obraťte se na svého prodejce.
- * Pokud je místo montáže opatřeno asfaltovým nátěrem nebo vrstvou nátěru snižující hluk, odstraňte je.
- * Pro informaci o maximálním nákladu povoleném k tažení se obraťte na svého prodejce.
- * **Při vrtání dbejte zvýšené pozornosti, zejména co se týče elektrických, brzdových a palivových kontaktů.**
- * Pokud jsou na maticích bodového svařování plastová víčka, odstraňte je.
- * Po montáži uschovejte tento manuál k ostatním dokladům vozidla.
- * Společnost Brink neodpovídá za přímé ani nepřímé škody způsobené nesprávnou montáží, včetně použití nevhodných nástrojů, použití jiných metod montáže a prostředků než uvedených a nesprávným pochopením těchto pokynů k montáži.

H SZERELÉSI ÚTMUTATÓ.

Mielőtt rögzítené az eszközt, ellenőrizze a típus táblát, hogy a rögzítési útmutató alapján melyik ábra alkalmazandó.

1. Távolítsa el a járműről az ütközőt és az acél ütköző rudat. Az ütköző rúd már nem lesz szükség.
2. **Járművek 2011-> esetén a tegye a következőt:** Fűrészeljen ki az ütköző középső és alsó részéből egy cikket a(z) 1 ábrán feltüntetett módon.
3. Helyezze a vontatórudat az alvázhhoz.
4. Helyezze fel a vontatórudat. Szorítsa be az összes csavart a rajzon feltüntetett csavarónyomatékig.
- 4a. Helyezze a két PE habtömböt távolságtartóként az alváz elemeiben.
5. Helyezze fel az ütközőt.
6. Helyezze fel a gömb alakú rögzítőt, az illesztő lemezzel együtt.
7. Szorítsa be az összes anyát és csavart a rajzon feltüntetett csavarónyomatékig.

- * Im Bereich der Anlageflächen muß Unterbodenschutz, Hohlraumkonservierung (Wachs) und Antidröhnmaterial entfernt werden.

*** Vor dem Bohren prüfen, daß keine, dort eventuell vorhandene Leitungen beschädigt werden können.**

- * Alle Bohrspäne entfernen und gebohrte Löcher gegen Korrosion schützen.
- * Entfernen Sie "falls vorhanden", die Plastikkappen von den Punktschweißmuttern.
- * Für das höchstzulässige Zuggewicht und der erlaubte Kugeldruck Ihres Fahrzeugs ist Ihr Händler zu befragen.
- * Die Quetschmuttern müssen nach einem späteren lösen der Muttern gegen neue ausgetauscht werden, da ansonsten die Sicherungswirkung nicht mehr garantiert ist!
- * Brink haftet nicht für Schäden, die als direkte oder indirekte Folge einer nicht ordnungsgemäßen Montage auftreten, darunter fallen auch die Benutzung von ungeeigneten Werkzeugen, andere als die vorgeschriebenen Montageverfahren und Montagemittel sowie eine fehlerhafte Interpretation der betreffenden Montageanweisung.

F INSTRUCTIONS DE MONTAGE:

Avant de commencer le montage veuillez vérifier la plaque signalétique de l'attelage afin de déterminer la figure correspondante dans la notice de montage.

1. Déposer le pare-chocs du véhicule y compris la traverse en acier la traverse ne sera plus utilisée.
2. **Pour les modèles à 2011->:** Scier au centre de la partie inférieure du pare-chocs une partie correspondant à la figure 1.
3. Positionner l'attache-remorque dans le châssis.
4. Monter l'attache-remorque. Serrer tous les boulons conformément au schéma.
- 4a. Placer les deux blocs de mousse en polyester en guise de colmatage dans les longerons de châssis.
5. Mettre en place le pare-chocs.
6. Monter la barre de la rotule y compris la prise électrique.

© 544570/17-05-2011/5

A szétszerelés és a járműalkatrészek összeillesztése érdekében, lásd a munkahelyi kézikönyvet.

Az összeillesztési utasítás és a csatlakozási eljárás érdekében, lásd a rajzot.

FONTOS

- * Amennyiben a gépkocsin módosításra van szükség, kérjük felvilágosítást kereskedőnké.
- * Amennyiben a csatlakozási pontok bitumennel, vagy zajsökkentő anyaggal van bevonva, ezeket távolítsuk el.
- * A jármű által maximálisan vontatható megengedett teher mértékéről tájékozódjunk kereskedőnké.
- * **Fűrés során ügyeljünk arra, hogy elkerüljük az elektromos, a fék- és az üzemanyag-vezetékeket.**
- * Amennyiben ponthegesztéssel rögzített anyakkal találkozunk, vegyük le róluk a mianyag sapkát.
- * A felszerelés után az útmutatót elrizzük a gépjármű papírjaival együtt.
- * A Brink nem vállal felelősséget a nem megfelelő szerelésből közvetlen vagy közvetett módon következő károkért. Ez vonatkozik a nem megfelelő szerszámok használatára, a leírtaktól eltérő módszerek és eszközök alkalmazására, valamint a szerelési útmutató téves értelmezésére.

RUS РУКОВОДСТВО ДЛЯ МОНТАЖА

Перед тем, как начинать монтаж, требуется проверить табличку с типом изделия для того, чтобы определить какую именно из иллюстраций в инструкции по установке нужно использовать.

1. Снять бампер вместе со стальным буферным брусом автомобиля буферный брус больше не понадобится.
2. **Для автомобилей 2011->:** Выпилить часть из бампера в середине снизу, как указано на рис. 1.
3. Вставить буксирный крюк в полость шасси.
4. Установить буксирный крюк. Затянуть все болты в соответствии со значениями, указанными на рисунке.

© 544570/17-05-2011/10

1. Demonteer kotangereen, inklusive koretojes stästodbjæke. Denne bli-
ver overflødig.

For at vælge rigtig spændingsmoment, er det vigtigt at aflæse
serienummeret på typpelåden, for at kunne vælge hvilket af de med-
sendte diagrammer der skal anvendes.

MONTAGEVEJLEDNING:



For du starter monteringen mæste du kontrollere typskytien for at
kunne bedøma vilken skiss i monteringsanvisningen som skall
anvåndas.

S MONTERINGSANVISNINGAR:

inexacte des présentes instructions de montage.
moyens autres que ceux prescrits, ou bien résulter d'une interprétation
l'utilisation d'outils inappropriés et l'utilisation d'un mode d'emploi et de
directement ou indirectement résulter d'un montage incorrect, y compris
* Brink déclina toute responsabilité pour les dommages qui pourraient
montage de l'attelage.
* Cette notice de montage doit être conservée à bord du véhicule après
par point.
* Retirer "si présents" les embouts en plastique des écrous de soudure
frein et de carburant
* Veiller en perçant à ne pas endommager les conduites de électrique, de
rotule autorisée du véhicule, veuillez consulter votre concessionnaire.
* Pour connaître le poids de traction maximum et le poids en flèche sur la
tuellement les points de fixation.
* Enlever la couche de bitume ou d'anti-tremblement qui recouvre éven-
suller le concessionnaire.
* Pour unes adaptations indispensables sur le véhicule, veuillez con-

REMARQUE:

7. Serrer tous les boulons et écrous conformément au schéma.

Pour le montage et le démontage des pièces du véhicule, consulter
la notice du fabricant.
Consulter le croquis pour voir le montage et les moyens de fixation.

**Se verkstads-handboken för demontering och montering av fordonets
delar.**

Se skissen för montering och monteringsmaterial.

OBS:

* Kontakta återförsäljaren om fordonet eventuellt bör modifieras.
* Om det finns ett bitumen- eller stötdämpande lager vid kontaktytor skall
detta avlägsnas.
* Kontakta din återförsäljare för ditt fordon's max. dragvikt och tillåtna kult-
ryck.
* Vid borring skall man se till att elektrisk-, broms- og bränsleledningar-
na inte skadas.
* Avlägsna de små plastlocken - om dessa finns - från punktsveitsmuttrar-
na.
* Efter att draget är monterat, placera monteringsanvisningen tillsam-
mans med bilens övriga dokument.
* Brink är inte ansvariga för skada som orsakats direkt eller indirekt av
felaktig montering, inklusive användning av olämpliga verktyg, andra
monteringsmetoder och processer än de som beskrivs, samt felaktig
tolkning av dessa monteringsinstruktioner.

1. Odstrānēt nāraznīk o ocelovou nosnīk nāraznīku z vozīdā. Nosnīk
nāraznīku jīz nebūdotē potrebovat.
2. Pro vozīdā s nāhonem na 2011 -> platī nāsledujīcī: Odřeztē strēdnī
nāraznīk nāraznīku, vīz schēma 1.
3. Umīstēt tāznou tīc na podvozēk.
4. Pīpēvnēt tāznou tīc. Utāhnēt vřechny šrouby krouvīou sīlou uvē-
denou vē vykřesē.
4a. Umīstēt dva FC pēnovē blokū jakō rozpēry na nosnīk podvozku.
5. Pīpēvnēt nāraznīk.
6. Pīpēvnēt kulovou tāznou hlāvīcī včernē destīckū sē zāsuvkou.
7. Utāhnēt vřechny matīce a šrouby krouvīou sīlou uvedenou vē vykře-
se.

**Před demontáží a montáží vozidla konzultujte montážní příru-
čku.**

Montážní pokyny a metoda připevnění díle náčtu.

POKYNY K MONTÁŽI



* Mikäli kiinnityskohdissa on bitumi- tai tärinäestokerrok, se on poistettava.
* Auton vetämässä sallittua enimmäiskuurmittusta on tiedusteltava jälleen-
myyjältä.
* Poratessa on huolehdittava siitä, että ei jouduta kosketuksiin sähkö-,
jarru- tai polttoainefiitujen kanssa.
* Poista, "mikäli olemassa", pistehitsausmuttereiden muovisuojukset.
* Nämä asennusohjeet on asennuksen jälkeēn säilytettävä yhdessä ajo-
neuvoa koskevien paperiden kanssa.
* Brink ei ole vastuussa vīoitumīsesstä, jōka on suoraan tai epäsuoraan
aiheutunut väärästā asennuskēsstä samoin kuin sopimattomien tīcokalu-
jen käytöstā, muiden kuin ohjeissa mainittujen asennusmenetelmien tai
välineiden käytöstā sekä kyseisten asennusohjeiden väärinkäytīnāstä.

**Préd instalací je nutno zkontrolovat typový štítek, aby ste zjísťili, ktery ná-
res v pokynech pro instalaci máte použit.**

1. Demontera stötångaren inklusive stötranden av stål från fordonet, stöt-
randen förtaller.
2. För 2011 -> gäller följande: Säga ut en del ur mitten av stötån-
garens undersida enligt figur 1.
3. Placera dragkroken i chassit.
ver overflødig.

1. Irrata ajoneuvosta puskuri sekä teräksinen iskunvaimenninpalkki,
iskunvaimenninpalkkia ei enää käytetä.
2. Koskee ajoneuvoja 2011->: Sahaa irti osa puskurin alaosan keski-
osa kuvan 1 osoittamalla tavalla.
3. Aseta vetokoukku alustaan.
4. Kiinnitä vetokoukku. Kiristä kaikki pultit piirroksen mukaisesti.
4a. Aseta moilemmat FC-vaahdonmuovikappaleet tiivisteksi alustapalkkei-
hin.
5. Kiinnitä puskuri.
6. Kiinnitä kuulavetoite (hitich) sekä pistorasialavy.
7. Kiristä kaikki pultit ja mutterit piirroksen mukaisesti.

ASENNUSOHJEET



Zastosowanie się do powyższych wskazań gwarantuje Państwu bez-
pieczeństwo, niezawodność i sprawność naszego wyrobu przez cały
okres jego użytkowania.
* Firma Brink nie ponosi odpowiedzialności za straty poniesione pośród-
nie lub bezpośrednio na skutek niewłaściwego montażu, w tym użycia
niewłaściwych narzędzi i sposobów montażu z instrukcją,
oraz niezastosowanie się do treści instrukcji.

**Ennen asennusta, selvitä tyypikilvestä, mikä asennusohjeen piirro-
s koskee kyseistä autoa**

TÄRKEÄÄ:

* "Ajoneuvo" koskevasta mahdollisesta tarpeellisesta sovellutuksesta/
sovellutuksista on kysyttävä neuvoa jälleennyjältä.

ASENNUSOHJEET



7. Serrer tous les boulons et écrous conformément au schéma.

7. Momentdrag alla skruvar och muttrar enligt figuren.
6. Montera kulsjängen inklusive kontaktpattan.
5. Placera stötångaren.
4a. Placera de båda FC-skumblocken som tätning i chassibalakarna.
ren.
4. Montera dragkroken. Momentdrag alla skruvar och muttrar enligt figu-
ren.

2. For 2011-> køretøjer gælder følgende: Sav en del ud af kofangeren midt på undersiden jf. fig. 1.
3. Anbring anhængertrækket i chassiset.
4. Monter anhængertrækket. Spænd alle bolte og møtrikker ifølge tegning.
- 4a. Anbring de to PE-skumblokke som afdækning i chassisvangerne.
5. Monter kofangeren.
6. Monter kuglestangen, inklusive kontaktplade.
7. Spænd alle bolte og møtrikker ifølge tegning.

Rådfør for demontering og montage af dele til køretøjet arbejdsp-ladshåndbogen.

Rådfør for montage og montagemidler skitsen.

BEMÆRK:

- * Kontakt forhandleren i forbindelse med eventuelle påkrævede ændring(er) på køretøjet.
- * Undervognsbehandlingen skal fjernes de steder hvor trækket ligger an mod bilen.
- * Kontakt Deres forhandler for oplysninger om den maksimale trækkræft og det tilladte kugletryk.
- * **Vær forsigtig ikke at bore i ledninger-, bremse eller benzinslange**
- * Fjern plasticpropperne "om de findes" fra de punktsvejsede møtrikker.
- * Brink er ikke ansvarlig for skade der direkte eller indirekte er forårsaget af forkert montage, herunder også iberegnet brug af forkert værktøj og anvendelse af anden montage metode og andre montage midler end de foreskrevne samt fejltolkning af den medfølgende montagevejledning.
- * DENNE MONTERINGSVEJLEDNING SKAL MEDBRINGES VED SYN.

E INSTRUCCIONES DE MONTAJE:

Antes de comenzar el montaje por favor, verifique la placa descriptiva del enganche con el fin de determinar la figura correspondiente en la reseña de montaje.

1. Desmontar el parachoques inclusive el tope de acero del vehículo, el

- tope no se vuelve a utilizar.
- 2. **Para los vehículos 2011-> se hará lo siguiente:** Serrar una parte de acuerdo con la figura 1 en el centro del lado inferior del parachoques.
- 3. Instalar el gancho de remolque en el chasis.
- 4. Montar el gancho de remolque. Apretar todos los tornillos de acuerdo con los puntos del gráfico.
- 4a. Instalar los dos bloques de espuma PE para sellar los largueros del chasis.
- 5. Montar el parachoques.
- 6. Montar la barra de la bola inclusive placa enchufe.
- 7. Apretar todos los tornillos y tuercas de acuerdo con los puntos del gráfico.

Consultar para el desmontaje y montaje de piezas del vehículo el manual de instalación de taller.

Consultar el croquis para el montaje y medios de fijación.

N.B.:

- * Para (una) eventual(es) adaptación(es) 'del vehículo' consúltese al concesionario.
- * Si en los puntos de fijación hay una capa de betún o anti-choque hay que quitarla.
- * Consulte a su concesionario para el peso máximo de tracción y la presión de la bola admitida de su vehículo.
- * **No agujerear cable de eléctrico, tubos de freno o gasolina"**
- * Retirar, si presentes, los capuchones de plástico de las tuercas de soldadura por punto.
- * Guarde estas instrucciones junto a la documentación del vehículo después del montaje del enganche.
- * Brink no se responsabiliza por daños causados, directa o indirectamente, por un montaje incorrecto, incluyendo el uso de herramientas inadecuadas, por el uso de métodos de montaje y medios distintos a los indicados y por la interpretación incorrecta de estas instrucciones de montaje.

© 544570/17-05-2011/7

I ISTRUZIONI PER IL MONTAGGIO:

Prima di iniziare il montaggio verificare la terghetta per determinare quale disegno, presente nelle istruzioni, è applicabile.

1. Smontare il paraurti e la barra d'acciaio dal veicolo la barra in acciaio non dovrà più essere montata.
2. **Per i veicoli 2011-> vale quanto segue:** Segare via la parte indicata in figura 1 dalla parte centrale inferiore del paraurti.
3. Inserire il gancio traino nel telaio.
4. Montare il gancio traino. Serrare tutti i bulloni alle coppie di serraggio indicate nel disegno.
- 4a. Inserire i due blocchi di polistirolo espanso nei montanti del telaio per chiuderli.
5. Montare il paraurti.
6. Montare l'asta della sfera, completa di piastra di contatto.
7. Serrare tutti i dadi e bulloni alle coppie di serraggio indicate nel disegno.

Per lo smontaggio ed il montaggio dei componenti del veicolo consultare il manuale tecnico dell'officina.

Consultare il disegno per il montaggio ed i dispositivi di fissaggio.

N.B.:

- * Per eventuali necessari adattamenti "del veicolo" si consiglia di consultare il fornitore.
- * Rimuovere lo strato di materiale isolante dai punti d'attacco.
- * Per il peso complessivo trainabile della Vostra vettura, consultate il Vostro rivenditore autorizzato.
- * **Praticando i fori, prestare attenzione a non danneggiare i cavi elettrici, i cavi del freno e i condotti del carburante.**
- * Rimuovere, se presenti, i coperchietti in plastica dai dadi di saldatura per punto.
- * Questa istruzione di montaggio deve essere allegata ai documenti del veicolo dopo l'installazione del gancio.
- * Brink non può essere ritenuta responsabile per eventuali danni direttamente o indirettamente dovuti ad un errato montaggio, intendendo con

ciò anche l'uso di attrezzi non idonei e l'uso di metodi e mezzi di montaggio diversi da quelli prescritti, nonché all'errata interpretazione delle seguenti istruzioni di montaggio.

PL INSTRUKCJA MONTAŻU.

Przed rozpoczęciem montażu należy sprawdzić tabliczkę znamionową, żeby ustalić, który z szablonów znajdujących się w instrukcji montażowej należy wykorzystać.

1. Zdemontować z pojazdu zderzak wraz ze stalową belką zderzakową, belka zderzakowa nie będzie ponownie używana.
2. **Dla pojazdów 2011-> obowiązuje:** Wypiłować zgodnie z rysunkiem 1. odcinek w środkowej części od spodu zderzaka.
3. Umieścić hak holowniczy w ramie podwozia.
4. Zamontować hak holowniczy. Dokręcić wszystkie śruby zgodnie z rysunkiem.
- 4a. Umieścić dwa klocki piankowe PE jako szczeliwo w poprzecznicach ramy podwozia.
5. Zamontować zderzak.
6. Zamontować drąg kuli wraz z płytą z gniazdem wtykowym.
7. Dokręcić wszystkie śruby i nakrętki zgodnie z rysunkiem.

Co do montażu i montowania części pojazdu zapoznać się z podręcznikiem warsztatowym.

Co do montażu i środków montażowych zapoznać się ze schematem.

Wskazówki:

- Po przejechaniu 1000 km dokręcić wszystkie elementy skręcane.
- **Podczas ewentualnych odwiertów upewnić się czy w pobliżu nie znajdują się przewody instalacji elektrycznej, przewody hydrauliczne lub przewody paliwowe.**
- Wszystkie ubytki powłoki lakierniczej zabezpieczyć przed korozją.
- Należy wyjąć ewentualne plastikowe zaślepki w punktach przyspawanych nakrętek.
- Stosować nakrętki oraz śruby gatunkowe dostarczone w komplecie.

© 544570/17-05-2011/8