

---

Fitting instructions

---

Make: Toyota

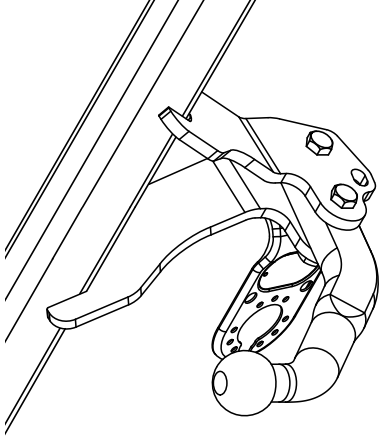
---

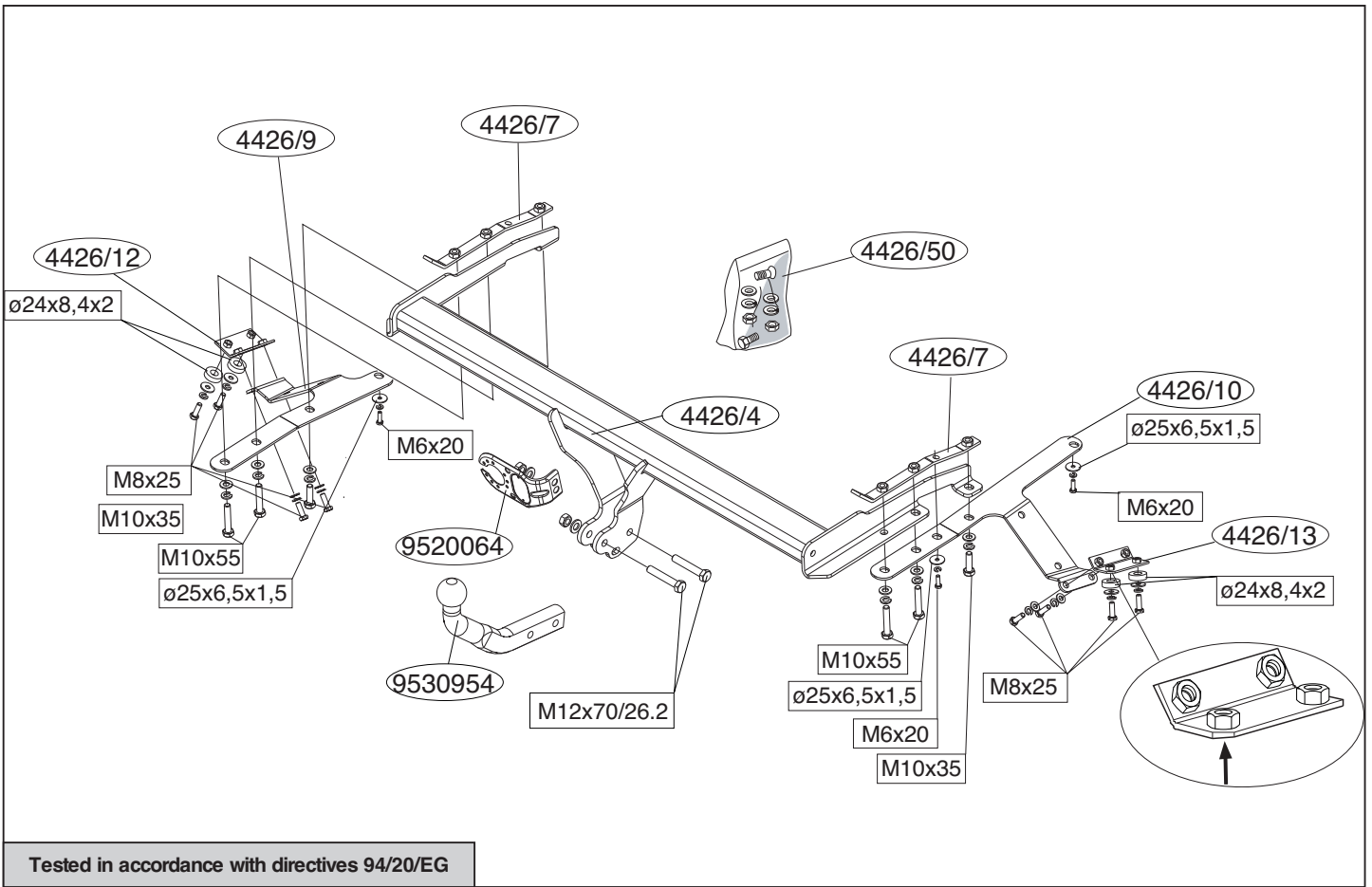
Avensis wagon; 2003->

---

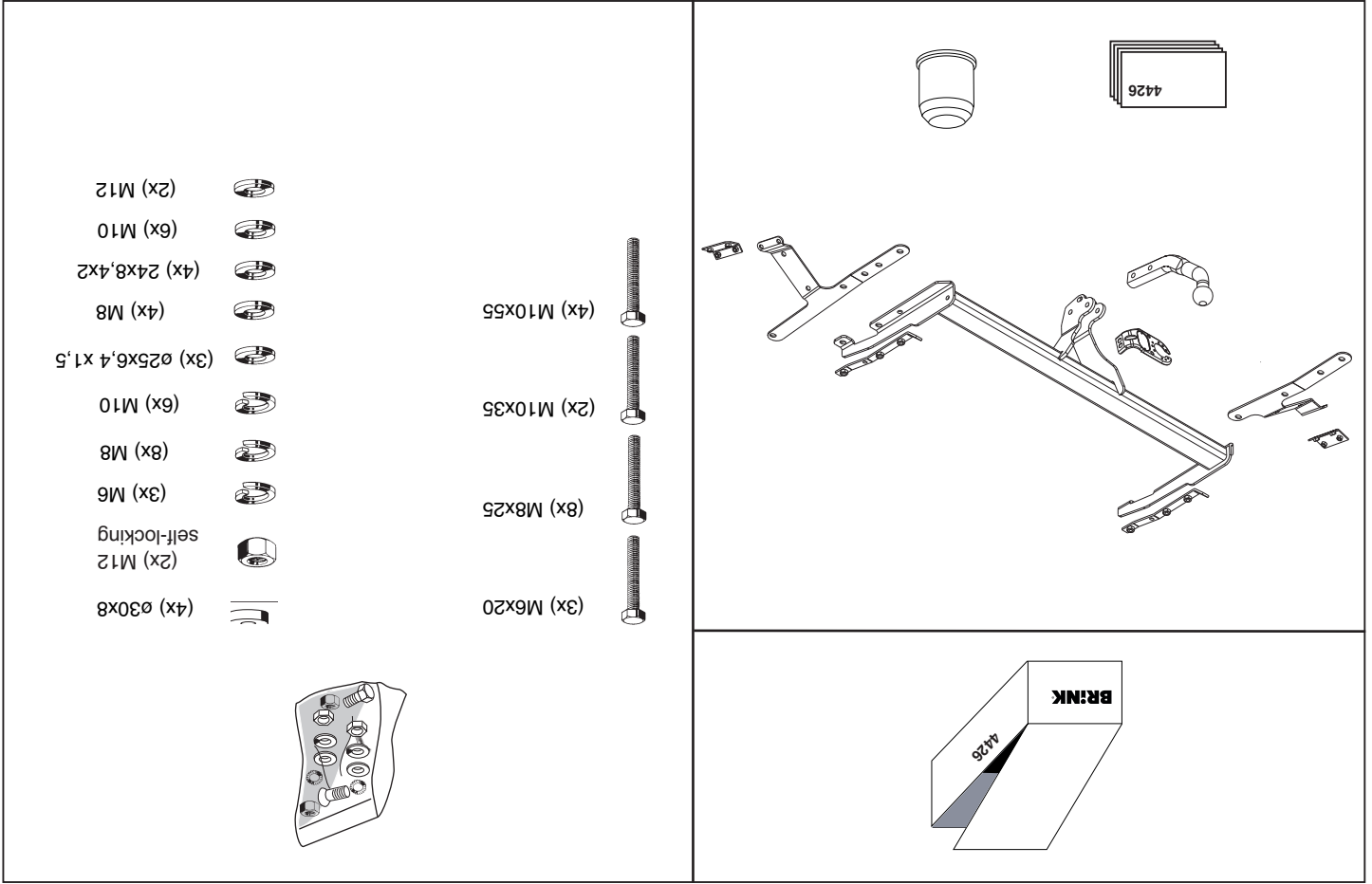
Type: 4426

---





© 442670/15-08-2011/1



**DICHIARAZIONE DI CORRETTO MONTAGGIO:** la sottoscritta Ditta dichiara di aver montato in maniera corretta ed in conformità alle prescrizioni sia del costruttore del veicolo che del costruttore del dispositivo stesso il seguente dispositivo di attacco meccanico:

Il dispositivo di attacco sopra indicato è stato installato su autoveicolo

tipo:.....  
 modello:.....  
 targa:.....  
 Data:.....

Si dichiara inoltre di aver informato l'utente del veicolo sull'USO e MANUTENZIONE del dispositivo stesso.

**DA COMPIRE PER IL COLLAUDO**

Per verificare l'idoneità del dispositivo di traino omologato a norma CEE 94/20, all'installazione sulla vettura su cui si intende procedere al montaggio, compilare la seguente formula (se necessario)  
 declassare la massa rimorchiabile):

$$D = \frac{T \times C}{T + C} \times 0,00981 = \dots \text{KN}$$

dove: T = Massa Complessiva Max. della motrice (in kg)  
 C = Massa Rimorchiabile Max. della motrice (in kg)

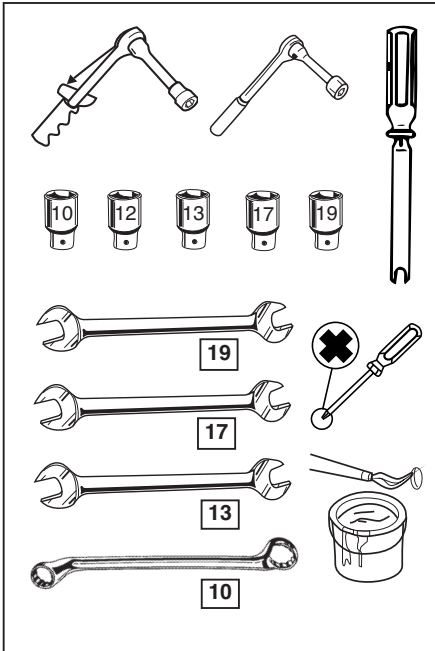
Classe e tipo di attacco: A50-X  
 Omologazione: e11 00-5167  
 Valore D: 8,6 kN  
 Carico Verticale max. S: 75 kg  
 Larghezza rimorchiabile per Caravan e T.A.T.S.: 2,45m vedere CARTA di CIRCOLAZIONE VEICOLO (motrice) + 70 cm = ..arrotondare ai 5 cm  
 Massa rimorchiabile: vedi carta di circolazione dell'autoveicolo  
 superiore (vedi D.M.28/05/85)  
 Toyota Avensis wagon; 2003->  
 Tipo funzionale:

Dispositivo di traino tipo: Brink 4426

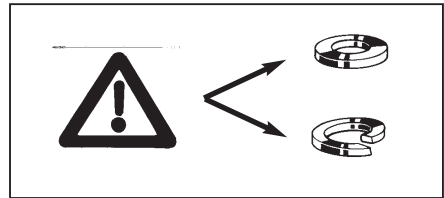
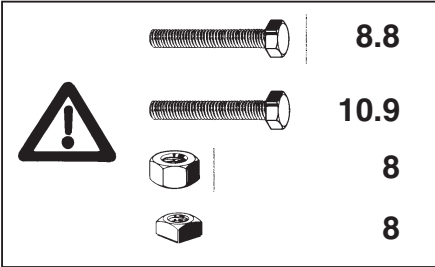
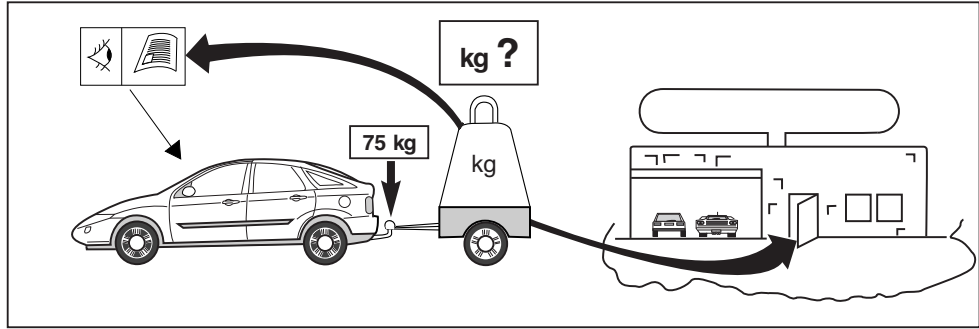
Per autoveicoli:  
 Per autoveicoli:

TIMBRO e FIRMA






**D-Value: 8.6 kN**




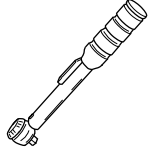
© 442670/15-08-2011/3

\* Die für das Fahrzeug zugelassene Anhängelast ist den Fahrzeug Unterlagen zu entnehmen. Bei Änderungen des Fahrzeuggewichtes muß die höchstzulässige Anhängelast gegebenenfalls aus dem D-Wert nachgerechnet werden.  
 \* Auskunft hierüber kann ihr Fachhändler oder der TÜV geben.  
 \* Elektrische Anlage gemäß StVZO anbringen.





**HINWEISE:**

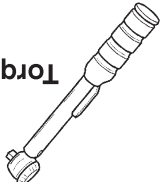
  
1000km

  
0km

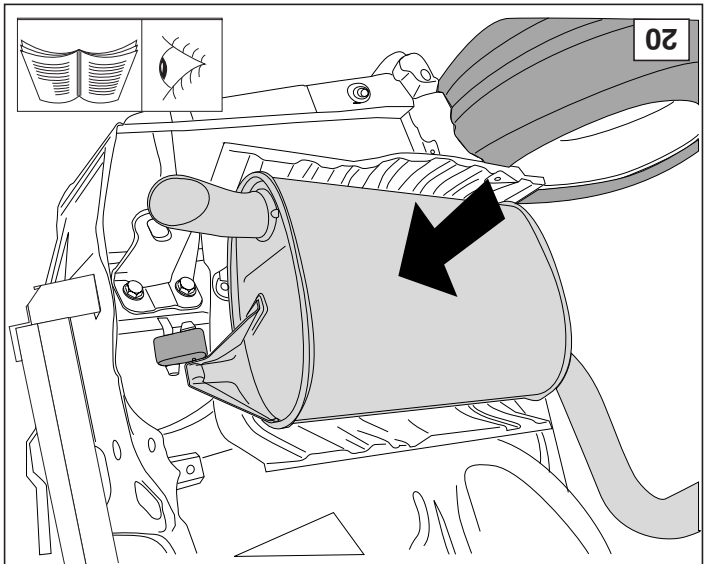
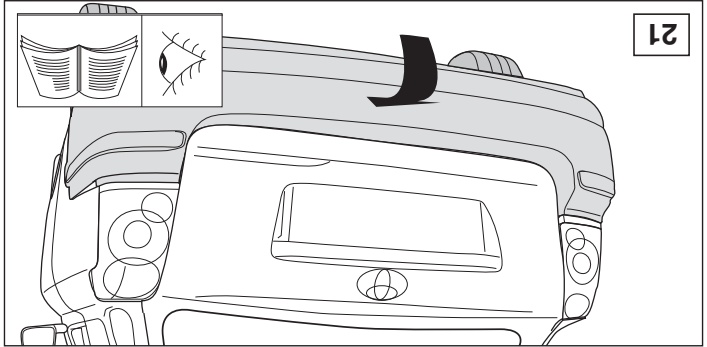
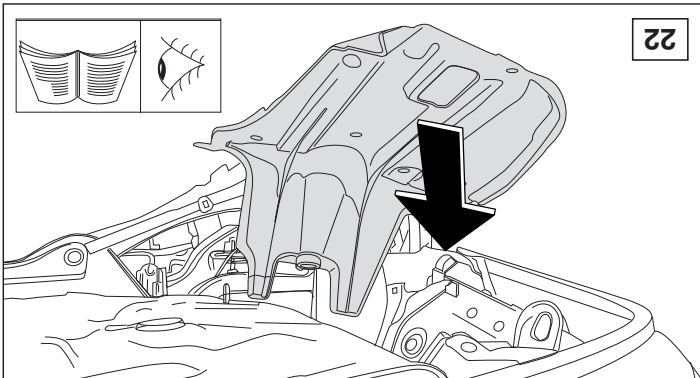
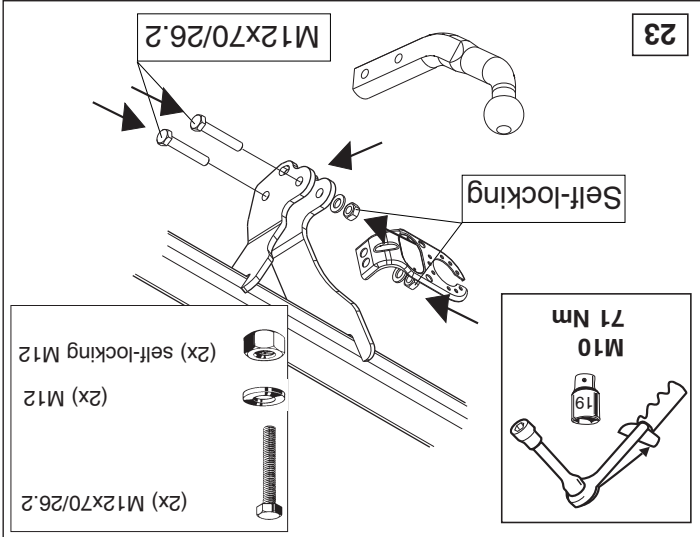


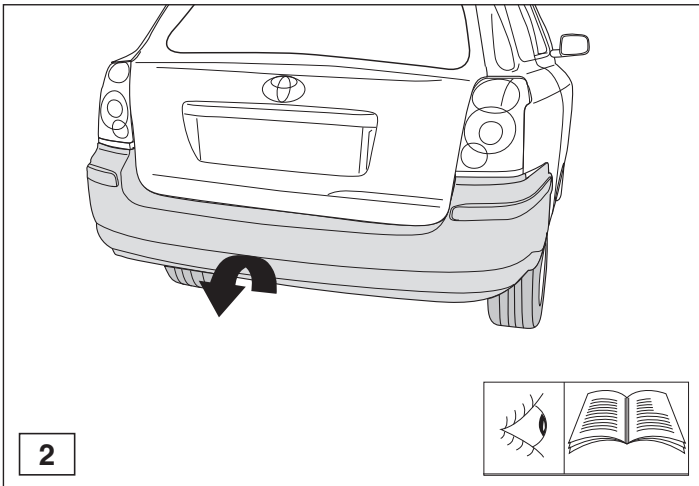
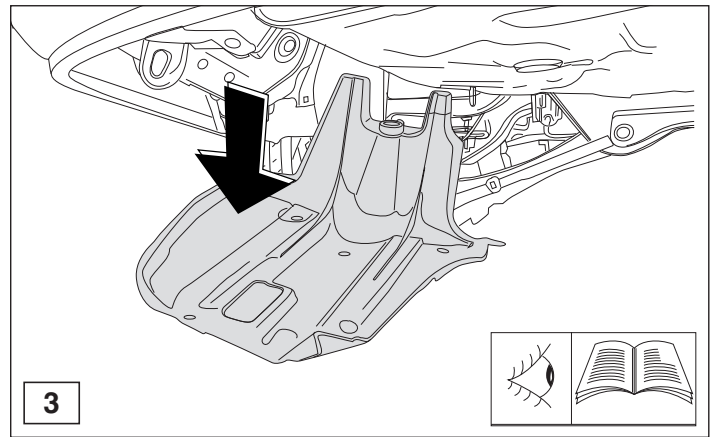
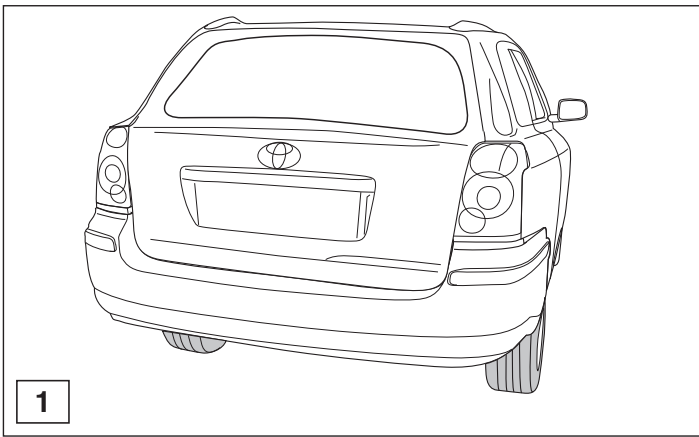
---

<b>M12</b>		<b>19</b>	<b>71 Nm (with self-locking nut)</b>
<b>M10</b>		<b>17</b>	<b>46 Nm</b>
<b>M8</b>		<b>13</b>	<b>23 Nm</b>
<b>M6</b>		<b>10</b>	<b>9,5 Nm</b>

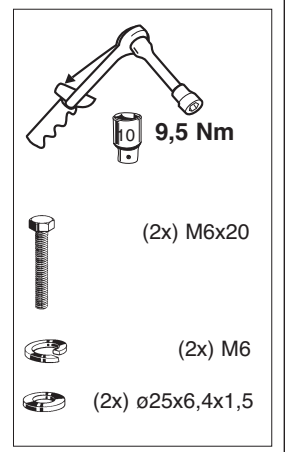
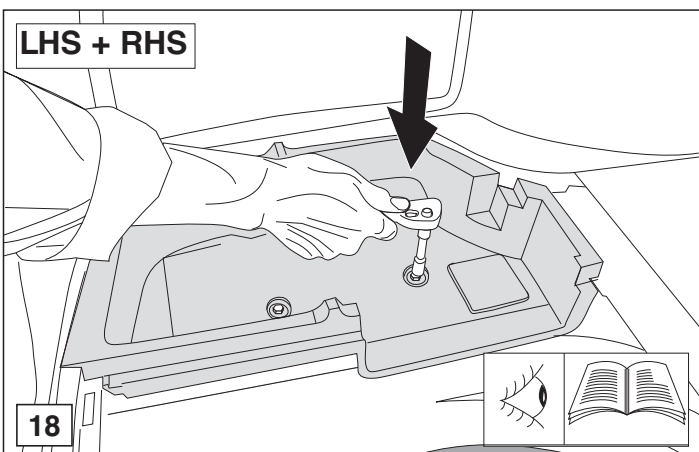
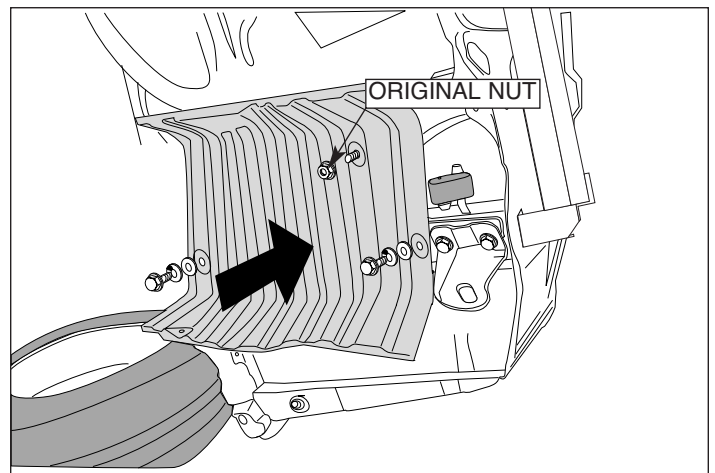
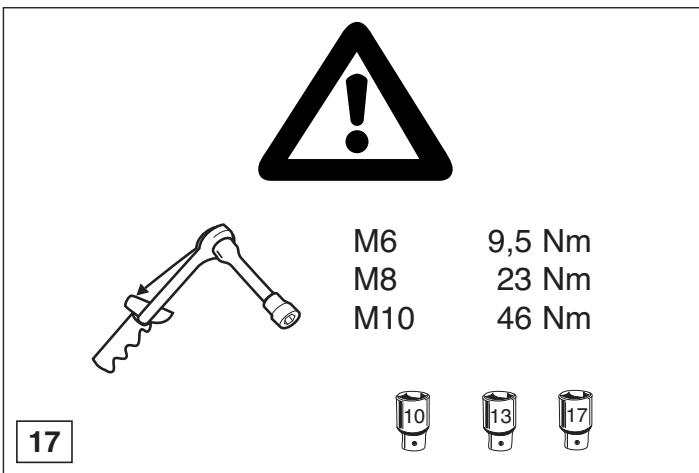


**Torque settings for nuts and bolts (8.8)**

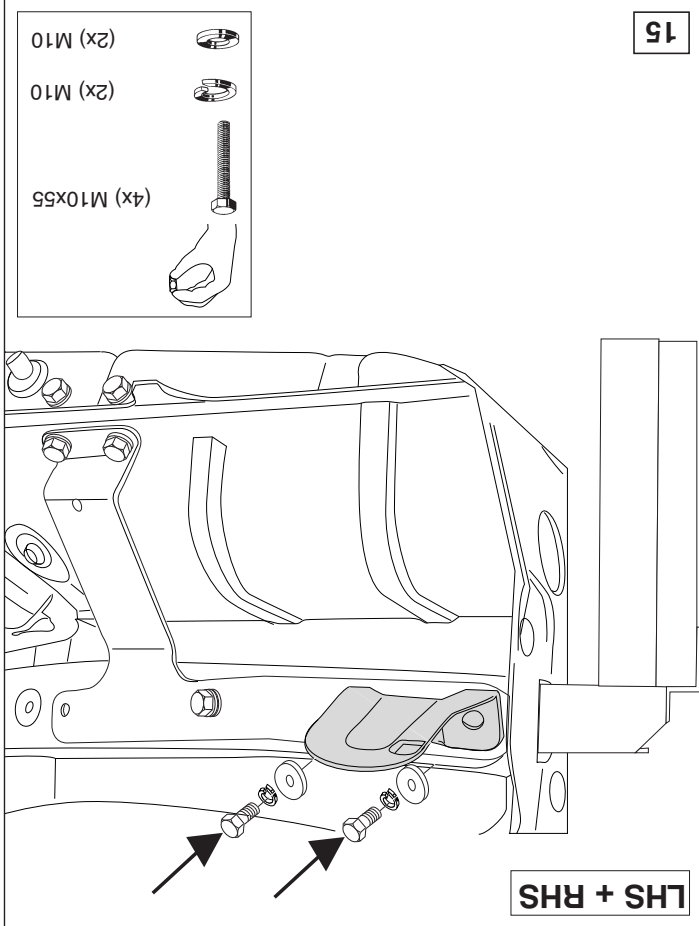
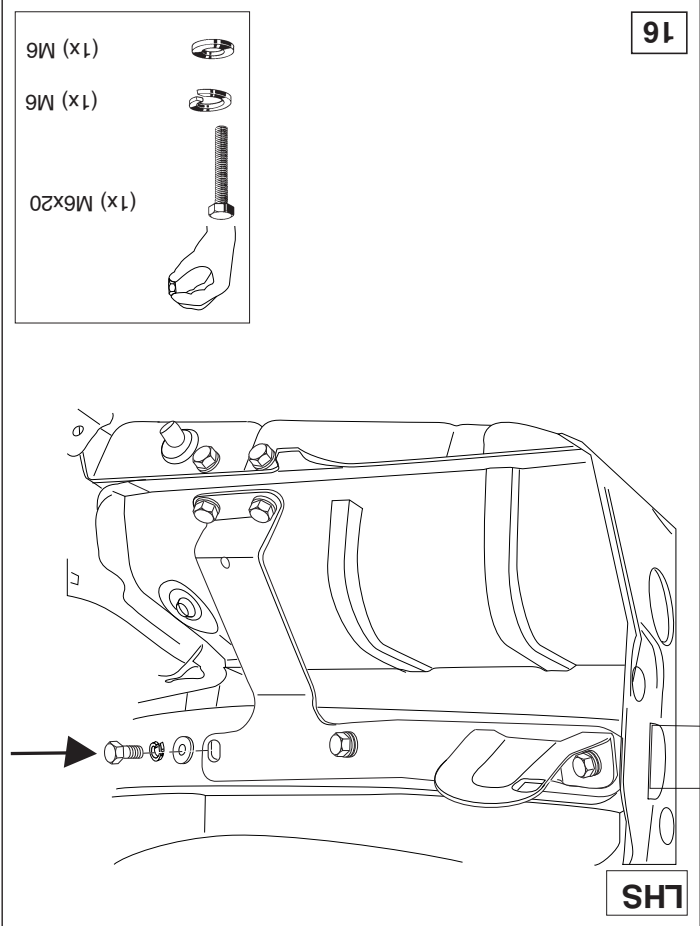
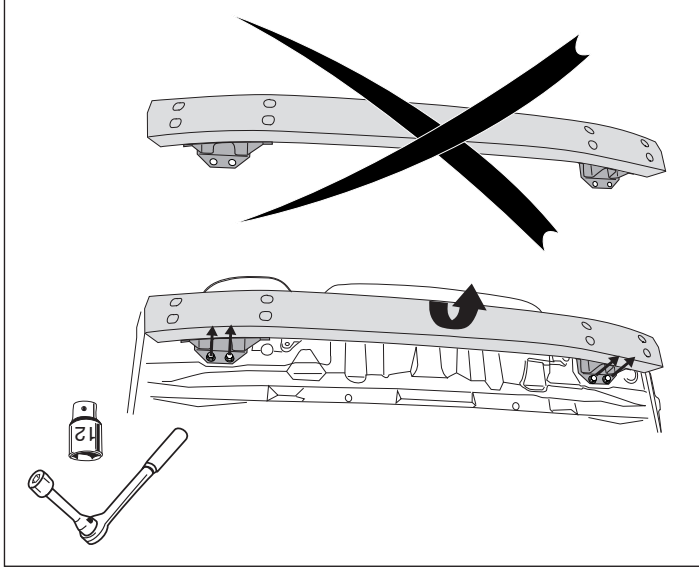
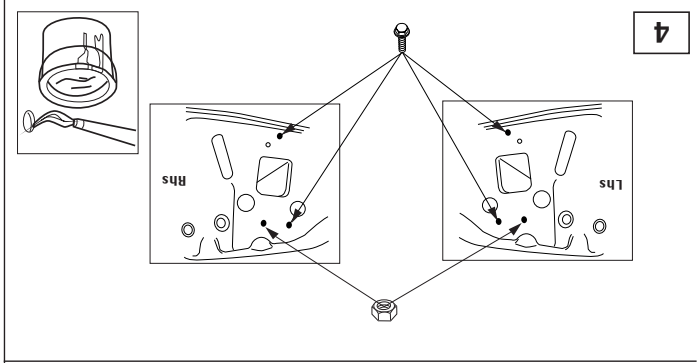
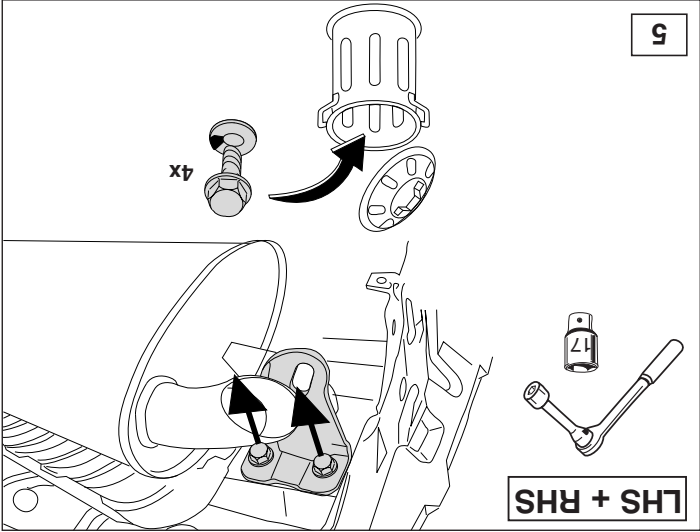
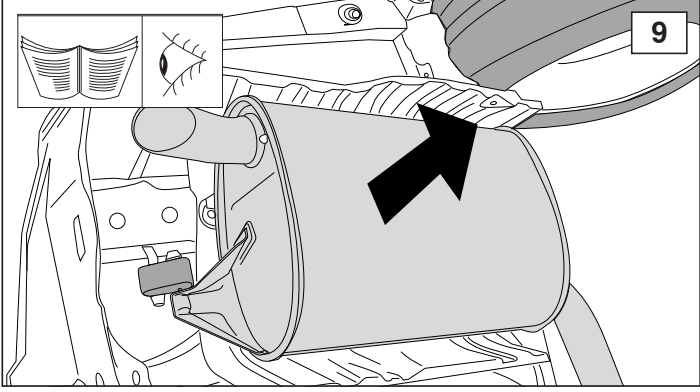


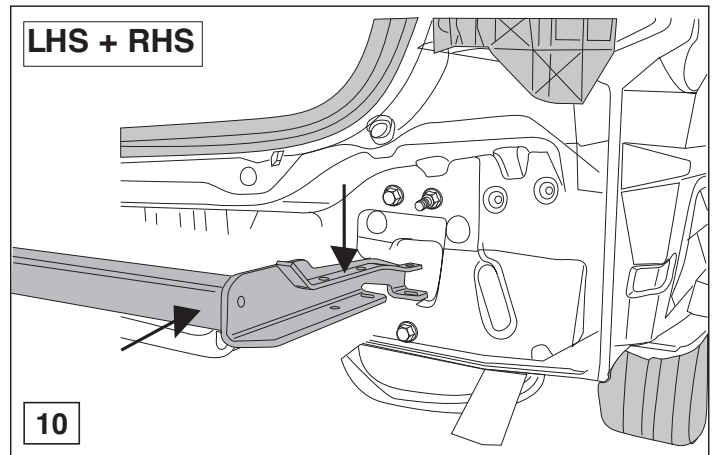
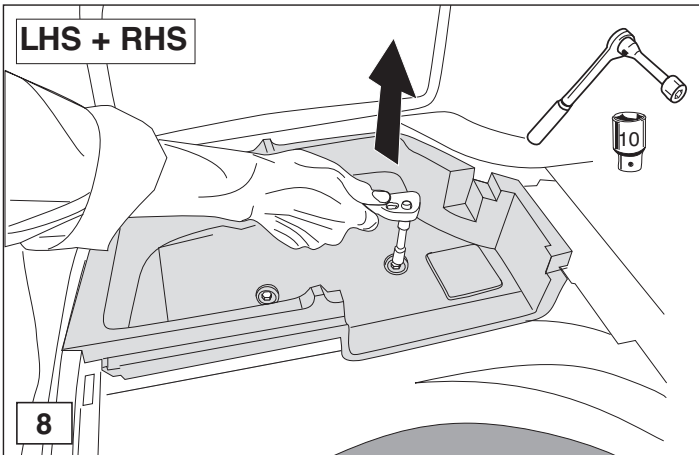
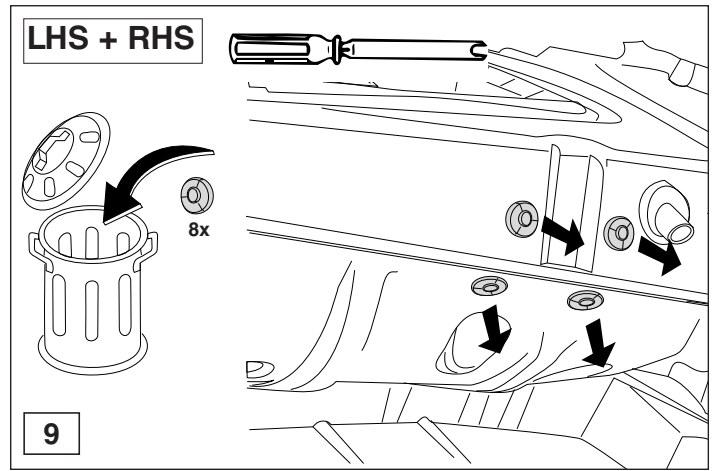
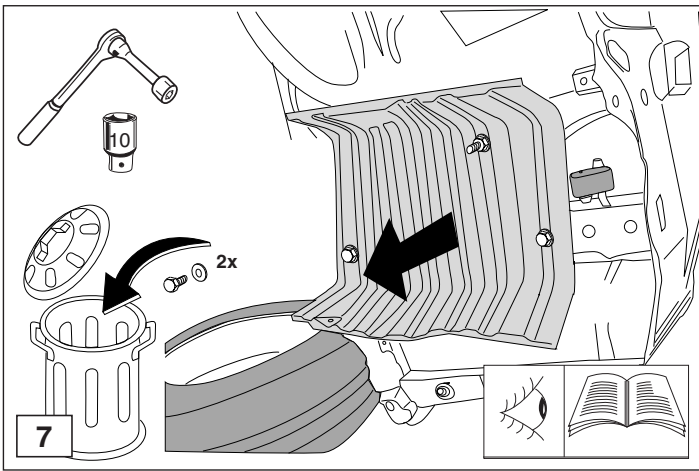


© 442670/15-08-2011/5

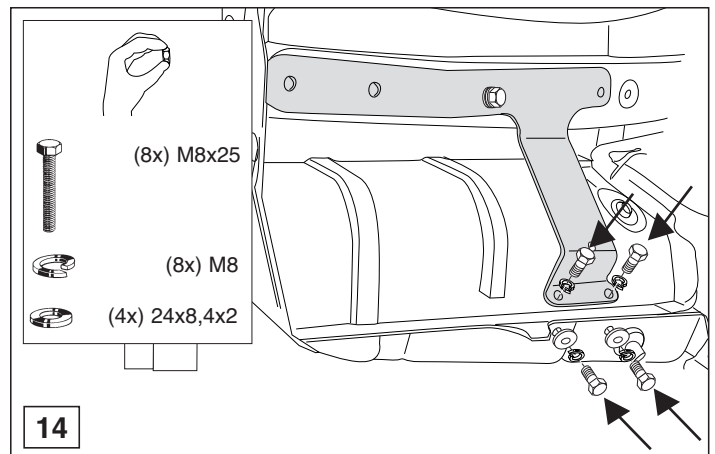
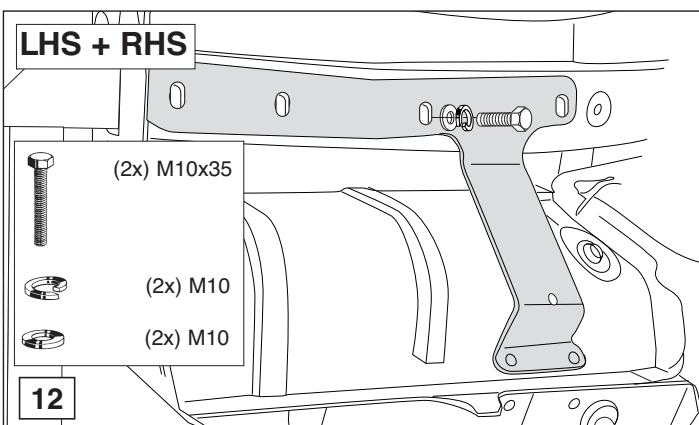
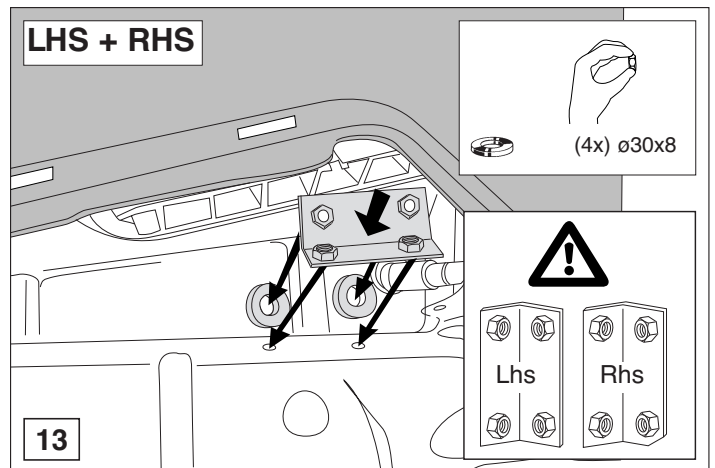
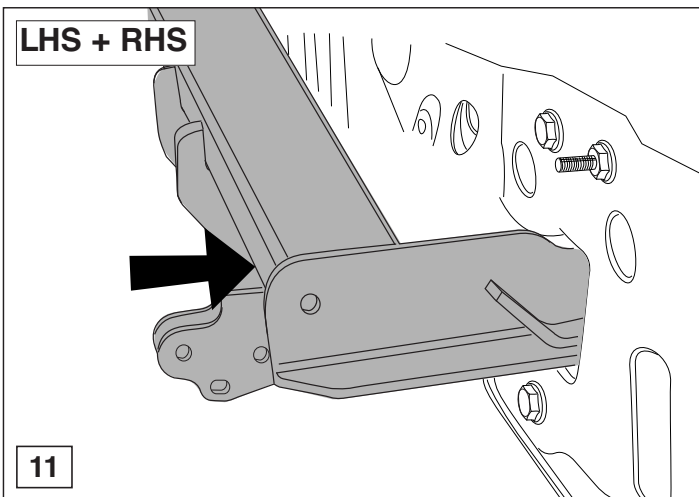


© 442670/15-08-2011/10





© 442670/15-08-2011/7



© 442670/15-08-2011/8