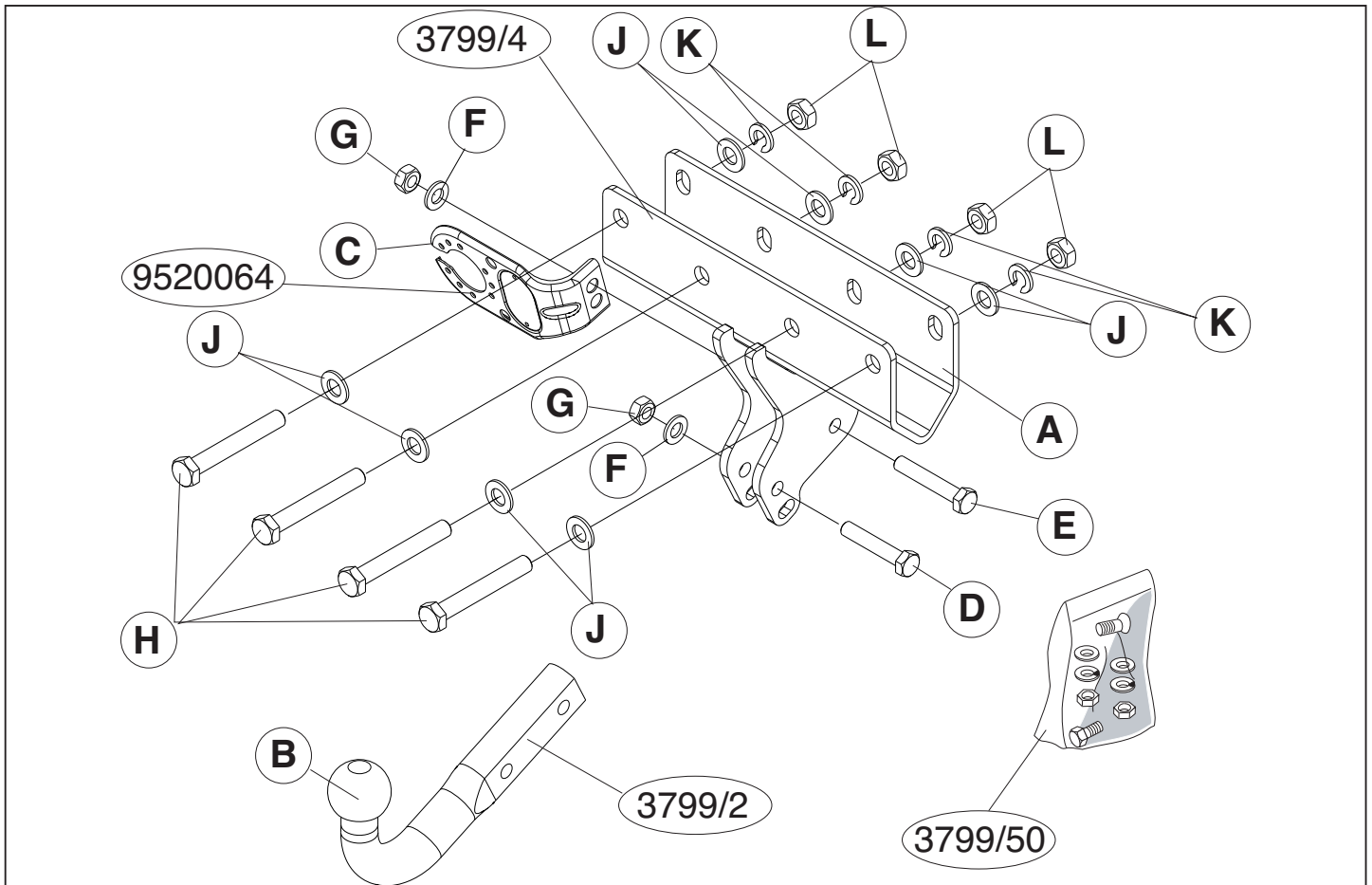

Fitting instructions

Make: Jeep

Grand Cherokee (WH) ; 2005->
Commander (XH) ; 2006->

Type: 3799



© 379970/07-03-2006/1



Dispositivo di traino tipo: 3799
 Per autoveicoli: Grand Cherokee (WH); 2005->
 Commander (XH); 2006->

Tipo funzionale:

Classe e tipo di attacco: A50-X
 Omologazione: e11 00-4746
 Valore D: 15,9 KN
 Carico Verticale max. S: 350 kg

Larghezza rimorchiabile per Caravan e T.A.T.S.: 2,45m vedere CARTA di CIRCOLAZIONE VEICOLO (motrice) + 70 cm = ..arrotondare ai 5 cm superiore (vedi D.M.28/05/85)

Massa rimorchiabile: vedi carta di circolazione dell' autoveicolo

Per verificare l' idoneità del dispositivo di traino omologato a norma CEE 94/20, all' installazione sulla vettura su cui si intende procedere al montaggio, compilare la seguente formula (se necessario declassare la massa rimorchiabile):

$$D = \frac{T \times C}{T + C} \times 0,00981 \leq 15,9 \text{ kN}$$

dove: T= Massa Complessiva Max. della motrice (in kg)
 C= Massa Rimorchiabile Max. della motrice (in kg)

DA COMPILARE PER IL COLLAUDO









DICHIARAZIONE DI CORRETTO MONTAGGIO: la sottoscritta Ditta dichiara di aver montato in maniera corretta ed in conformi/ alle prescrizioni sia del costruttore del veicolo che del costruttore del dispositivo stesso il seguente dispositivo di attacco meccanico:

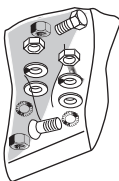
tipo:.....
 Il dispositivo di attacco sopra indicato è stato installato su autoveicolo
 modello:.....
 targa:.....
 Data:.....


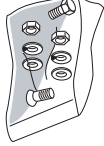
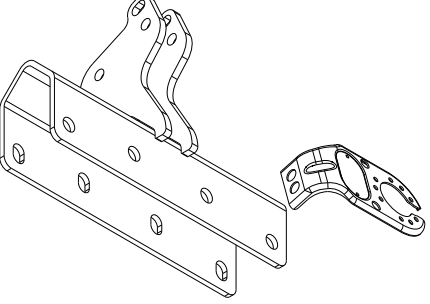
TIMBRO e FIRMA

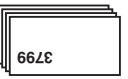
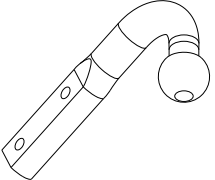
Si dichiara inoltre di aver informato l'utente del veicolo sull'USO e MANUTENZIONE del dispositivo stesso.

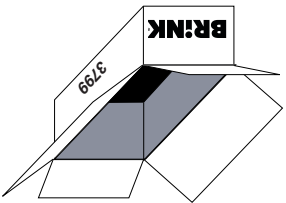
© 379970/07-03-2006/10

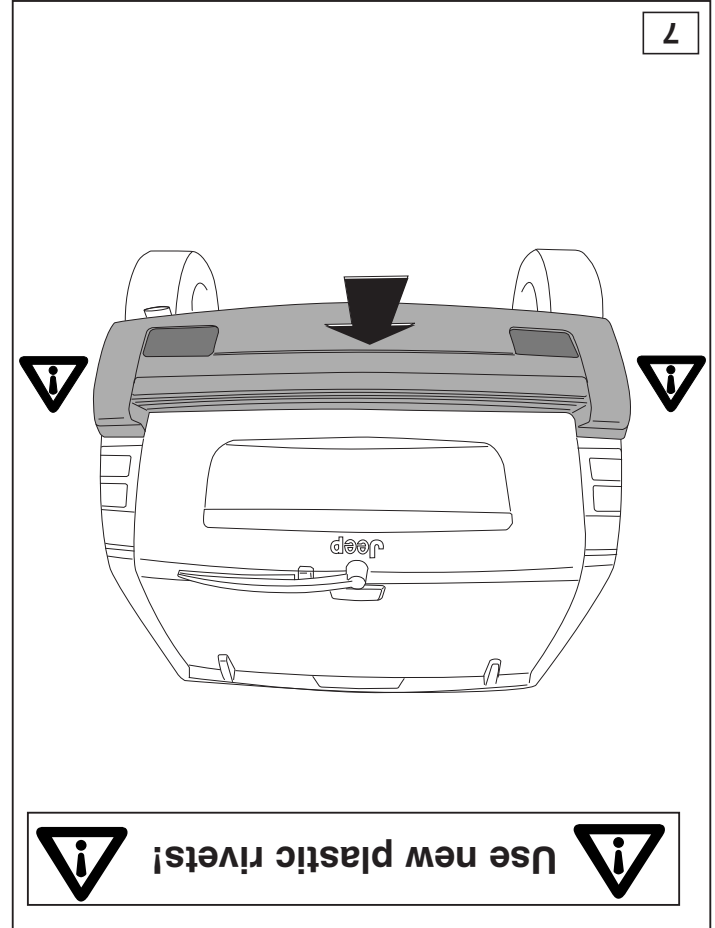
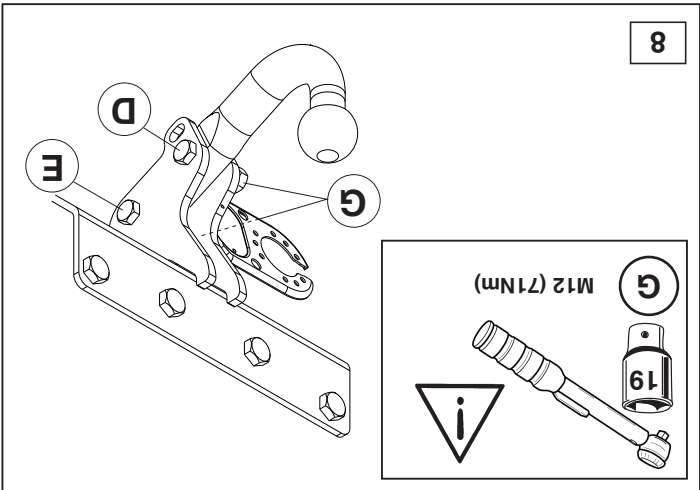
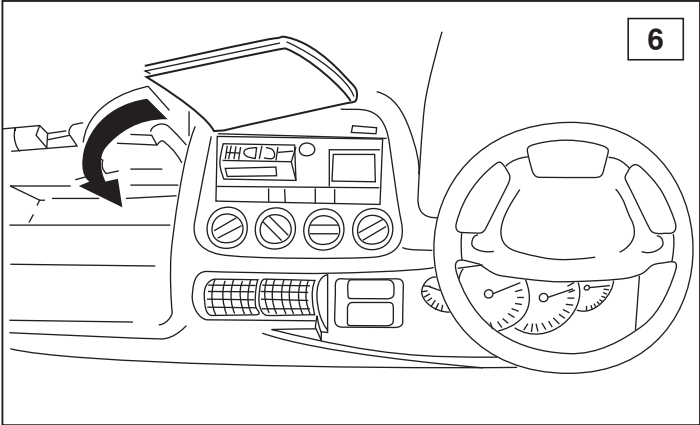
 G (2x) M12 self-locking	 K (4x) M14	 J (8x) M14	 F (2x) M12	 H (4x) M14x100	 E (1x) M12x70	 D (1x) M12x65	 L (4x) M14
--	---	---	---	---	--	--	---

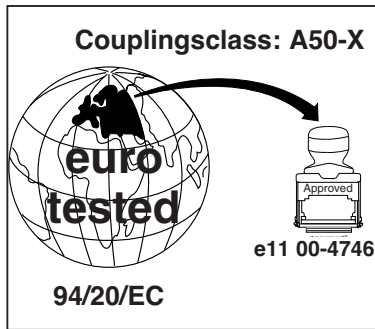
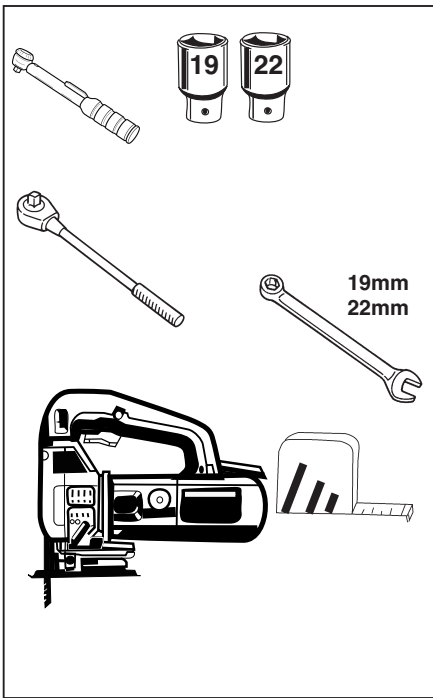


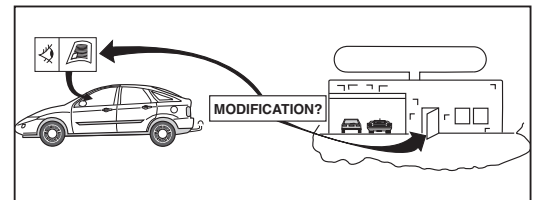
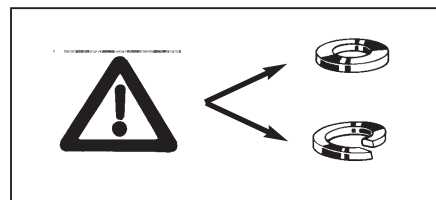
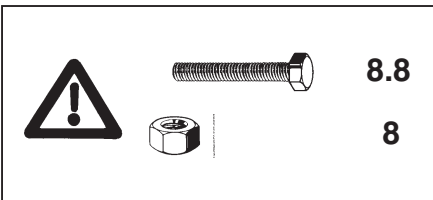
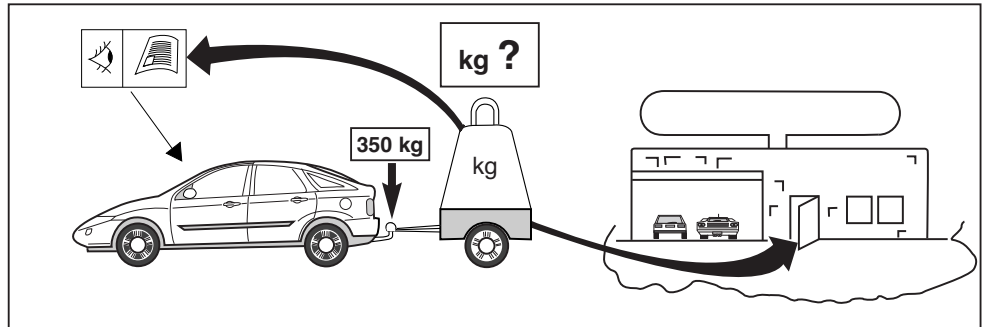





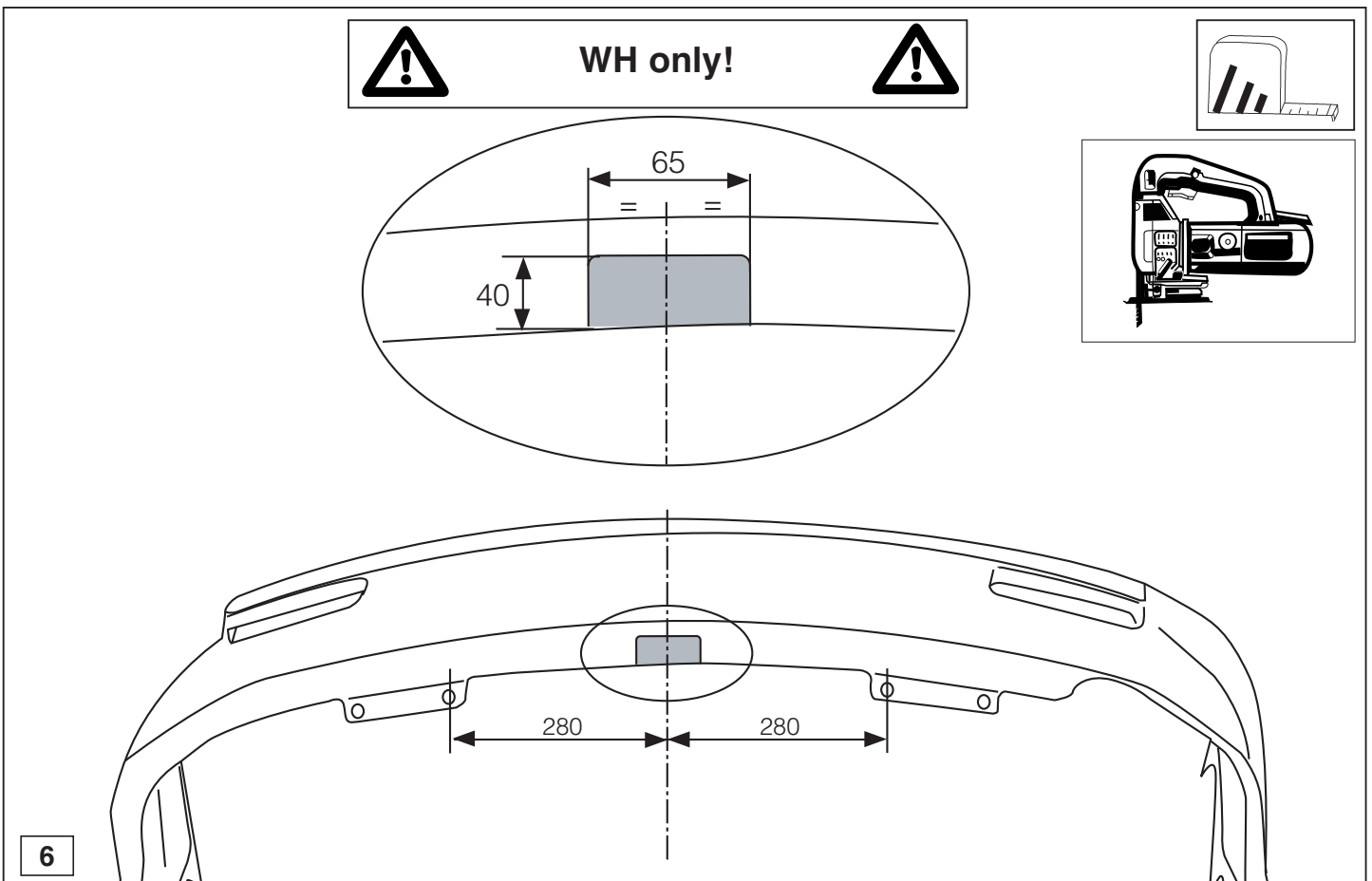




D-Value : 15,9 kN



© 379970/07-03-2006/3



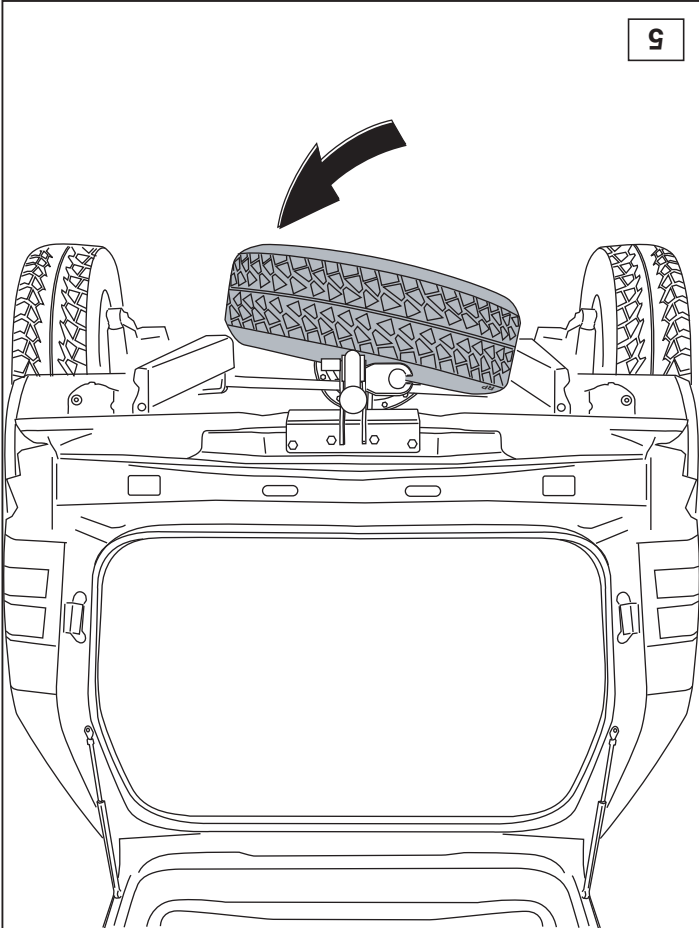
© 379970/07-03-2006/8

* Should this installation process entail the cutting of the bumper – conformation MUST be obtained by the installation engineer of the customer's acceptance prior to completion. Brink International do not accept responsibility for any matters arising as a result of this miscommunication.

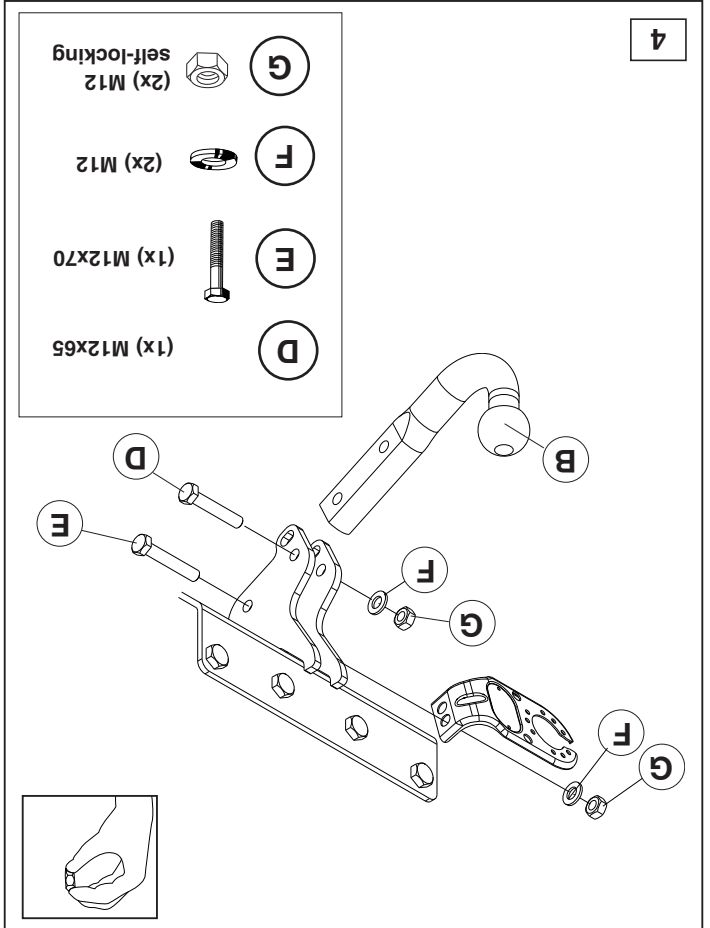
NOTE:

* Die für das Fahrzeug zugelassene Anhängelast ist den Fahrzeug Unterlagen zu entnehmen. Bei Änderungen des Fahrzeuggewichtes muß die höchstzulässige Anhängelast gegebenenfalls aus dem D-Wert nachgerechnet werden.
 * Auskunft hierüber kann ihr Fachhändler oder der TÜV geben.
 * Elektrische Anlage gemäß StVZO anbringen.

HINWEISE:

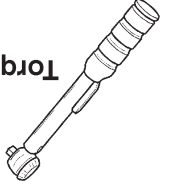


5



4

Torque settings for nuts and bolts (8.8)



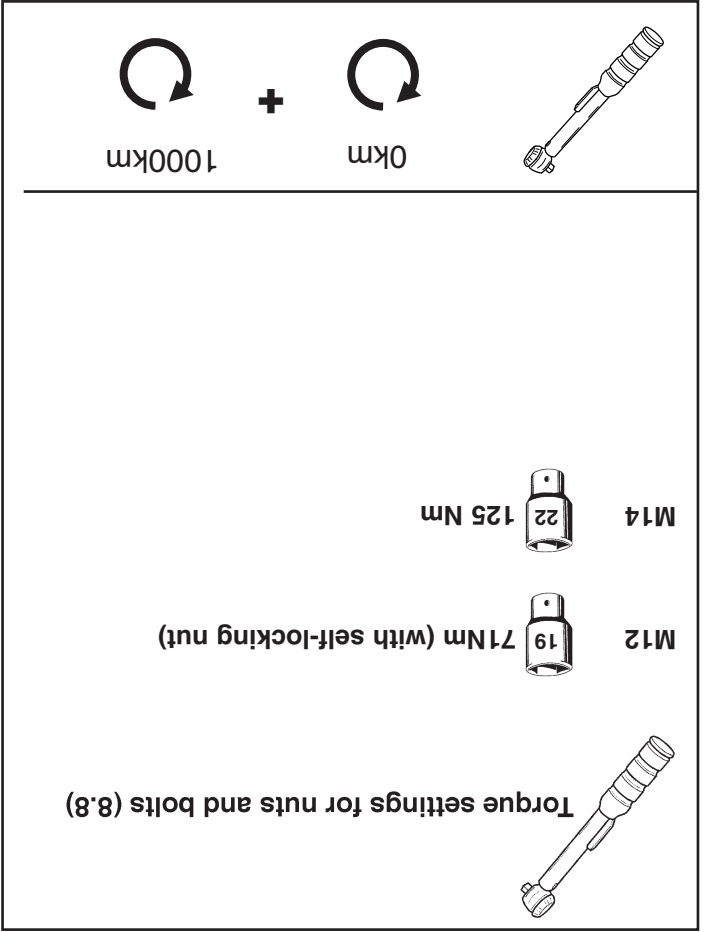
M12 19 71Nm (with self-locking nut)

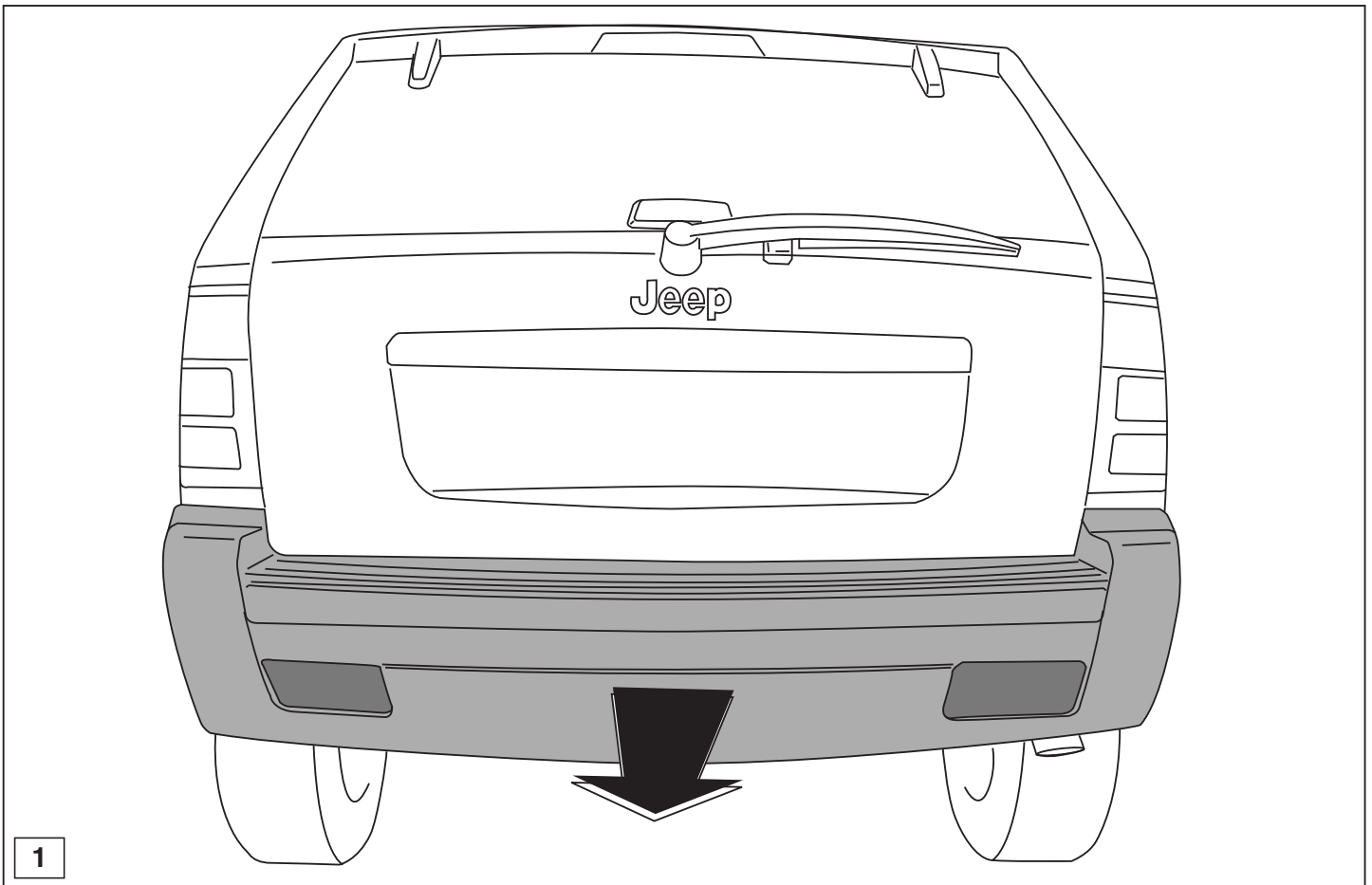


M14 22 125 Nm

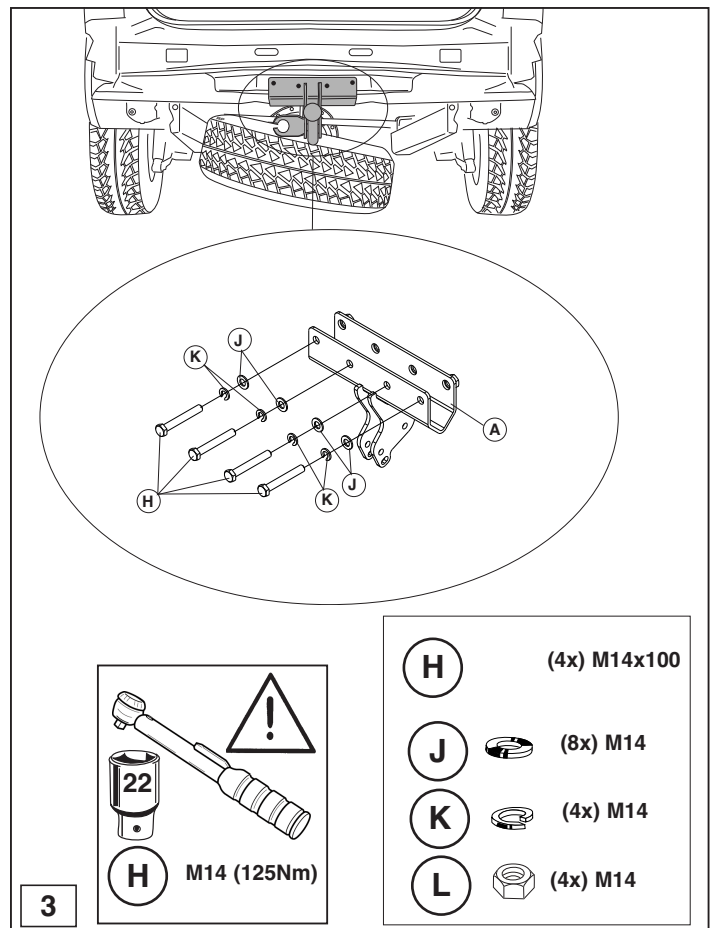
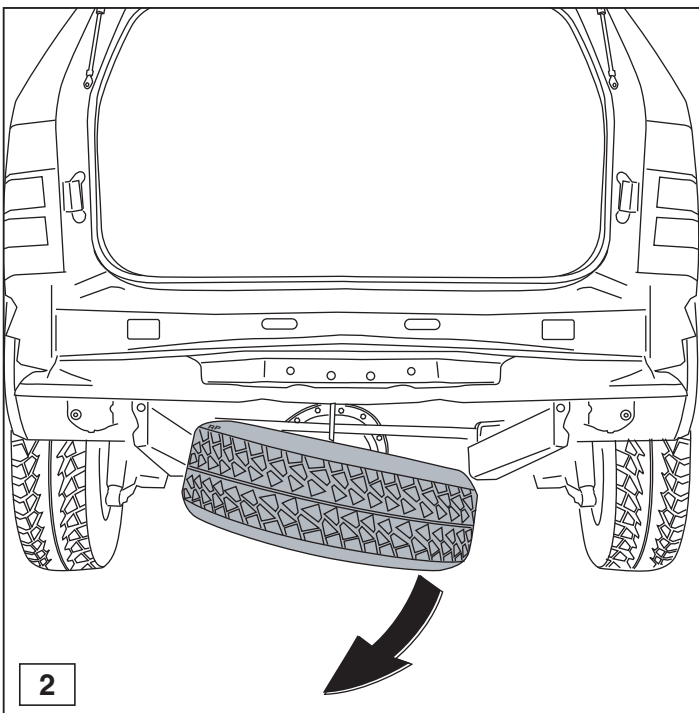


1000km + 0km





© 379970/07-03-2006/5



© 379970/07-03-2006/6