

---

Fitting instructions

---

Make: Dacia

---

Sandero; 2008->

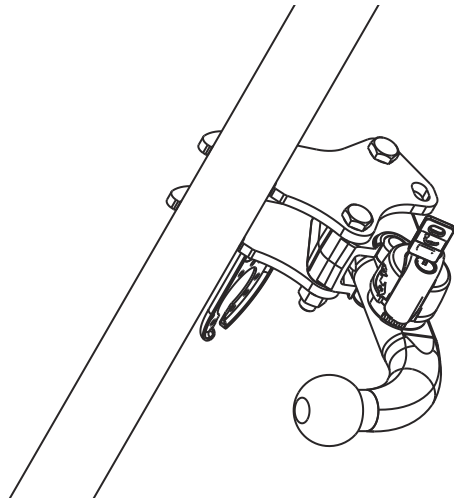
---

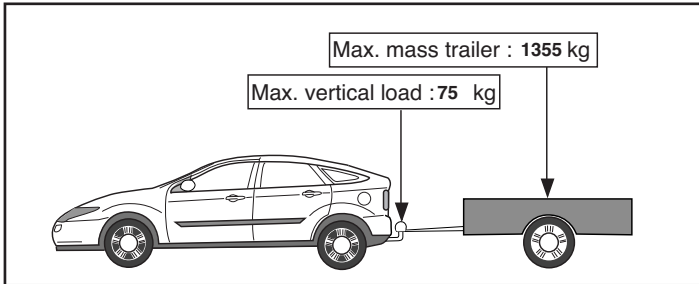
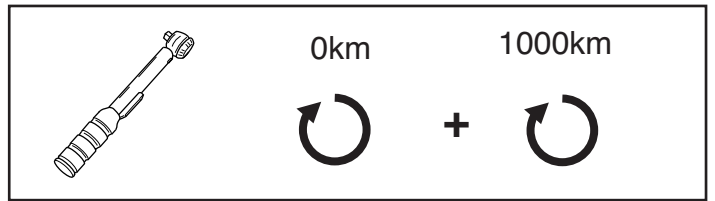
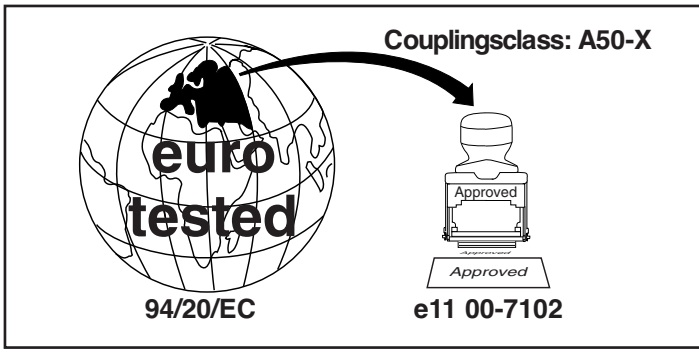
Stepway; 2009->

---

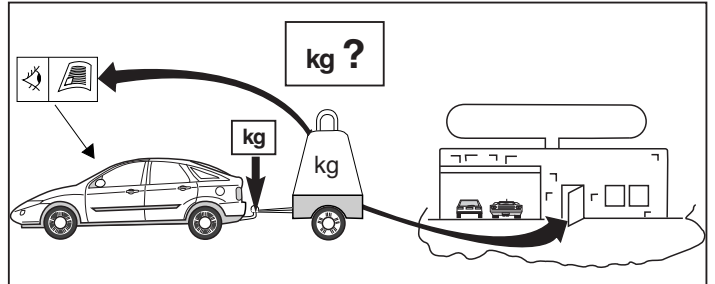
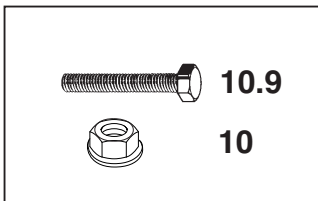
Type: 5066

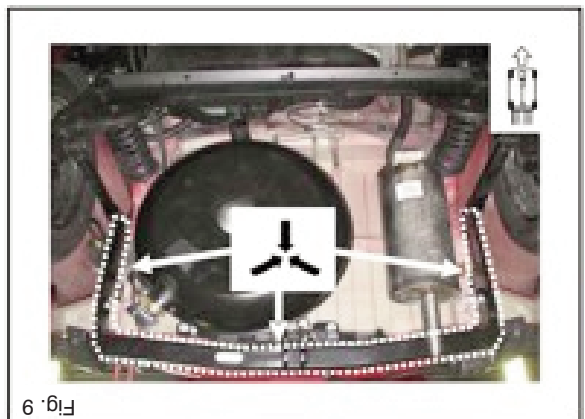
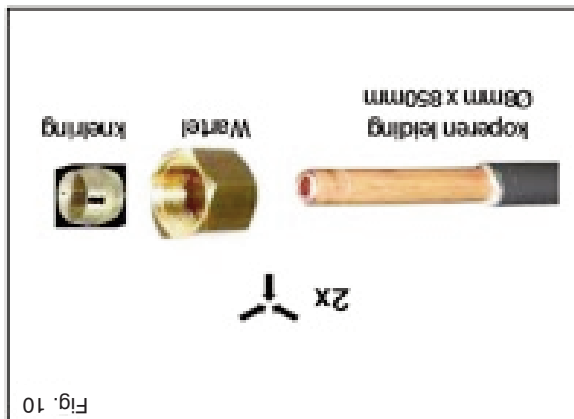
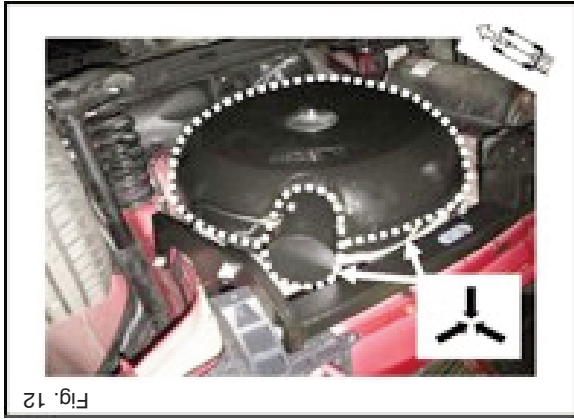
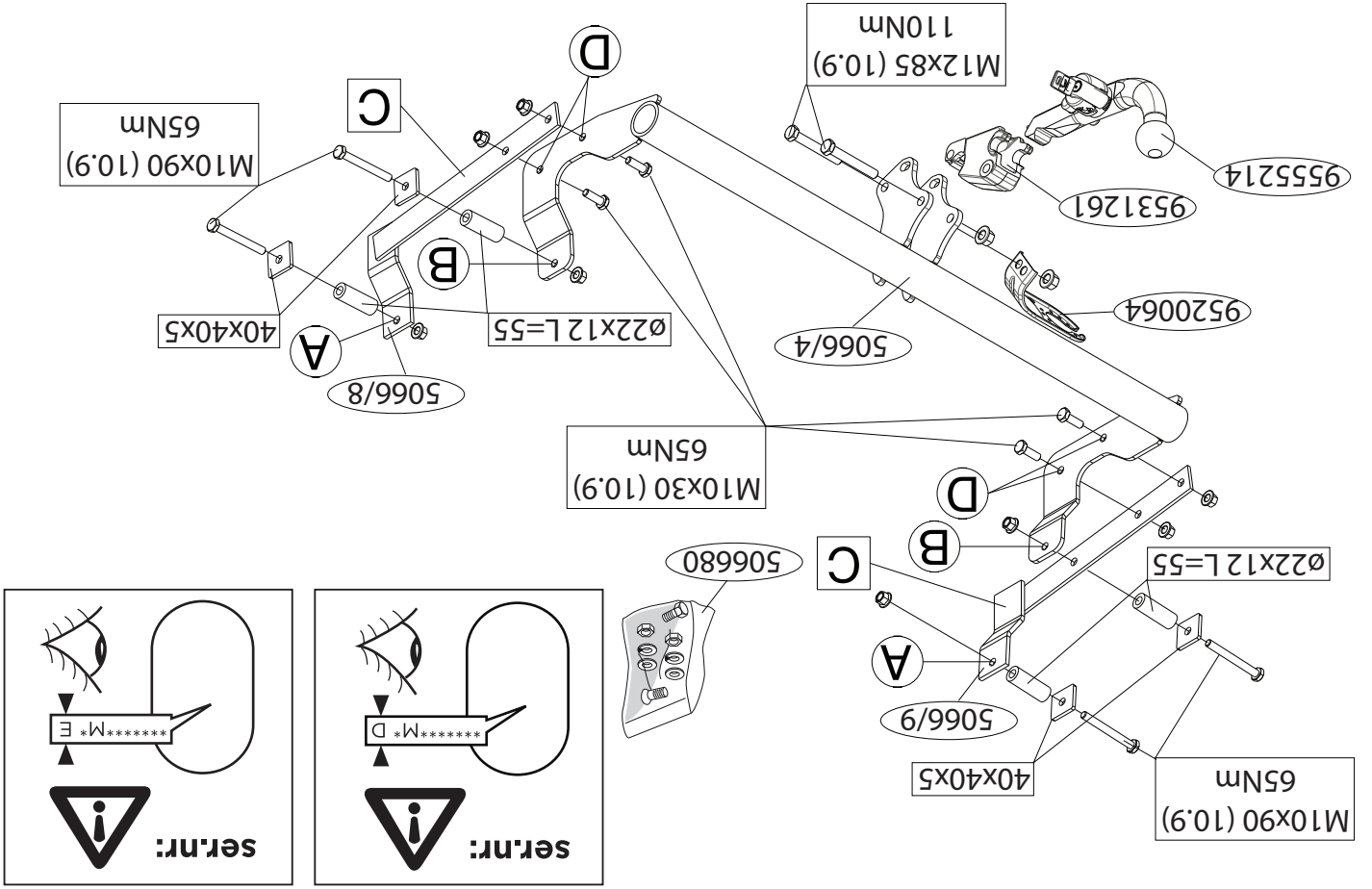
---

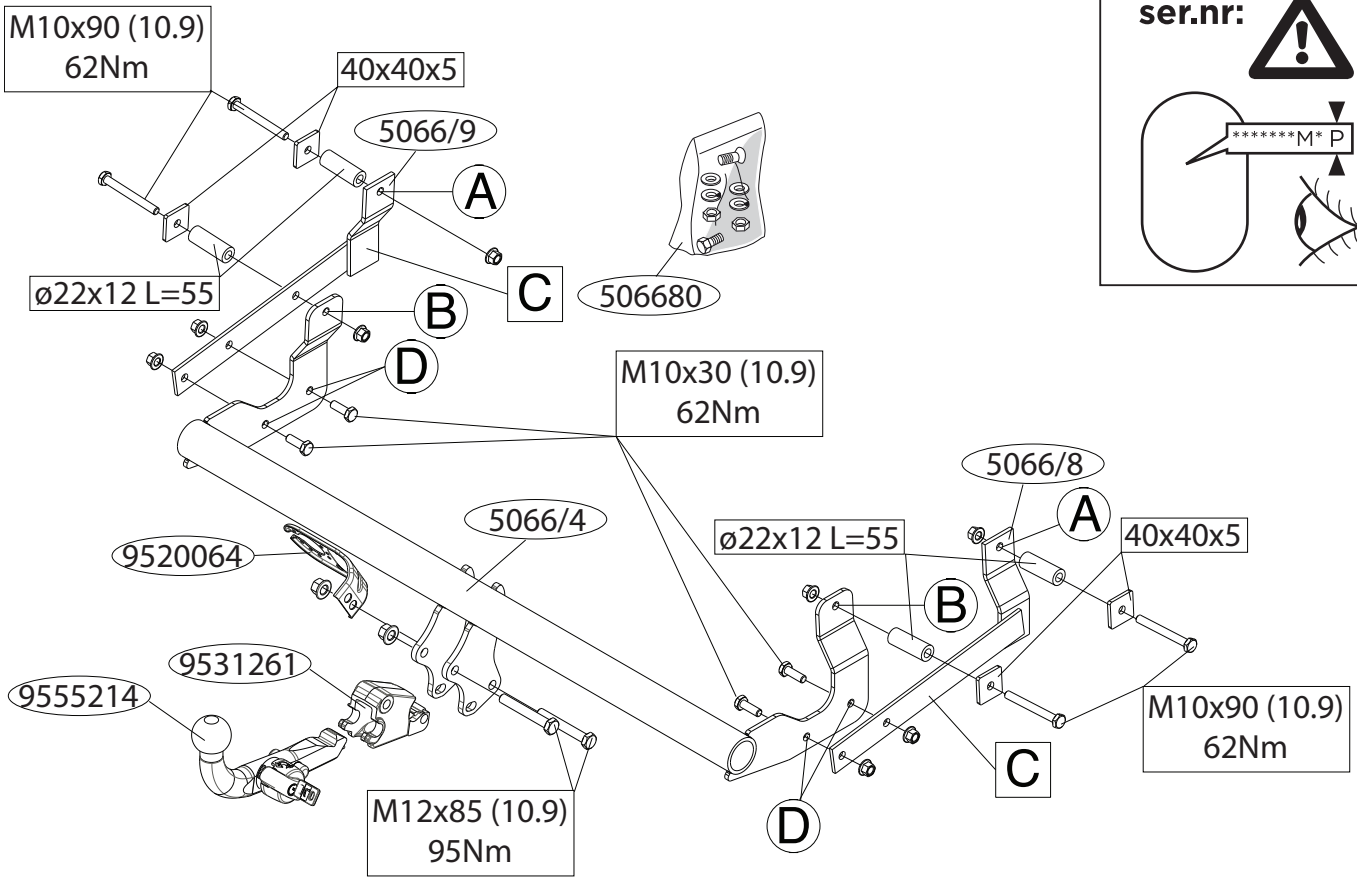




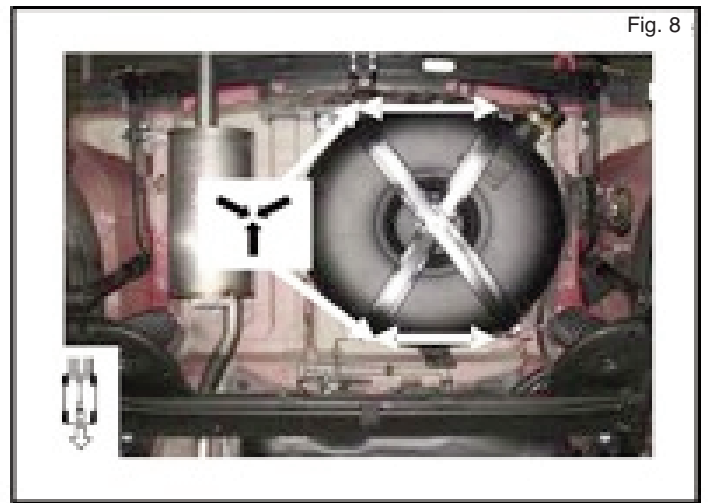
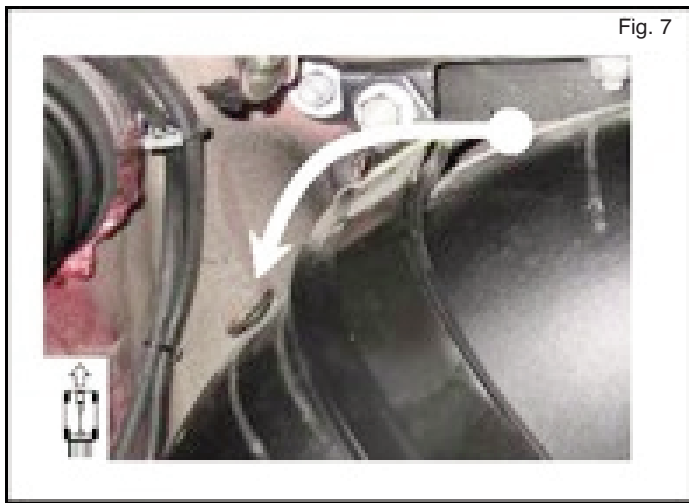
**D-Value: 7,3 kN**



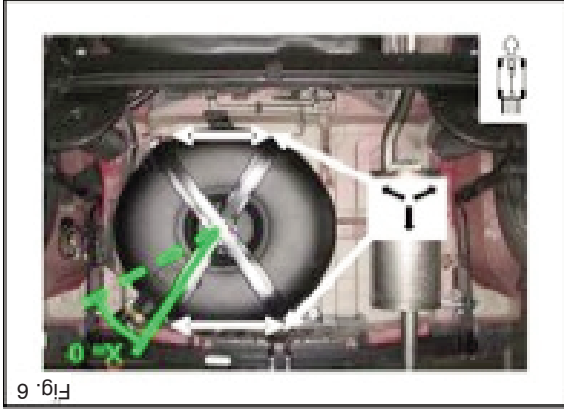
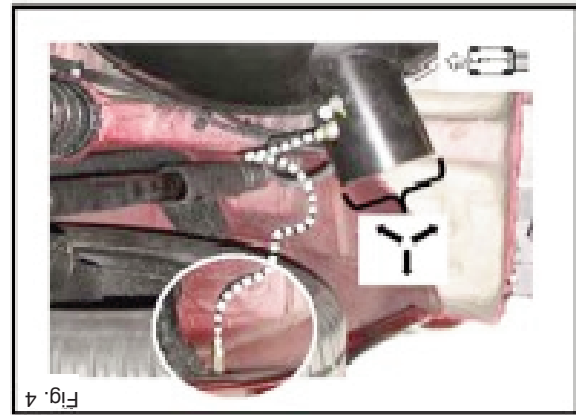




© 506670/11-06-2010/3



© 506670/11-06-2010/20



12. Plaats de steunen C t.p.v. De punten A en D.  
 13. Monteer het kogelhuis inclusief stekkerplaat  
 14. Draai alle bouten en moeren overeenkomstig schets vast.  
 15. Monteer het verwijderde.  
 16. Voor Stepway voertuigen geldt: Monteer het spoiler  
 17. Monteer het reservewiel.

**Raadpleeg voor demontage en montage van voertuig onderdelen het werkaats handboek.**  
**Raadpleeg voor montage en demontage en bevestigingsmiddelen de schets.**  
**Raadpleeg voor montage en demontage van het afneembare kogelsysteem de bijgevoegde montagehandleiding.**

**BELANGRIJK:**  
 \* Voor eventueel noodzakelijke aanpassing(en) "van het voertuig" dient men de dealer te raadplegen.  
 \* Indien op de bevestigingspunten een bitumen of anti-dreunlaag aanwezig is, dient deze verwijderd te worden.  
 \* Voor de max. toegestane massa, welke uw auto mag trekken, dient u uw dealer te raadplegen.  
 \* Bij het boren dient men er zorg voor te dragen, dat electrische-, rem- en brandstofleidingen niet worden geraakt.  
 \* Verwijder "indien aanwezig" de plastic dopjes uit de puntlasmoeren.  
 \* Deze handleiding dient na montage bij de voertuigpapieren gevoegd te worden.  
 \* Brink is niet aansprakelijk voor de schade die het direct of indirect gevolg is van onjuiste montage, daaronder begrepen gebruik van niet-geschikte gereedschappen en het gebruik van andere dan de voorgeschreven montagewijze en middelen, dan wel onjuiste interpretatie van dit onderhavig montagetelefoonschrift.

**GB**  
**FITTING INSTRUCTIONS:**  
**Supplement for Sandero vehicles equipped with standard LPG systems.**  
 The filling pipe to be replaced is to be ordered from Eurogas (part number 620100127).

**NL** MONTAGEHANDLEIDING:

- Aanvulling voor Sandero voertuigen met standaard LPG uitrusting.**  
 De te vervangen vulliding dient te worden besteld bij Eurogas (onderdeelnummer 620100127).  
 Fig. 4. Demonteer de beschermplaat van de multiklep.  
 Demonteer de vulliding.  
 Fig. 5. Demonteer de beschermplaat van de tank.  
 Fig. 6. Los de ophanging van de tank en draai de tank linksom totdat de multiklep net vrij ligt van de ophanging.  
 Fig. 7. **Let op!** Het oog op de tank maakt het draaien lastiger. Zorg voor voldoende ruimte. Ondersteun de tank.  
 Fig. 8. Draai de ophanging van de tank weer vast.  
 Fig. 9. Monteer de trekhaak volgens de montagehandleiding.  
 Fig. 10 en 11. Monteer de nieuwe vulliding op de multiklep en vulnippel.  
 Fig. 12. Monteer de beschermplaten van de tank en multiklep.

1. Demonteer het reservewiel.  
 2. Neem de uitlaat uit het achterste ophangrubber.  
 3. Demonteer het hitteschild.  
 4. Voor Stepway voertuigen geldt: Demonteer het spoiler.  
 5. Zaag een deel overeenkomstig fig. 3 uit spoiler.  
 6. Zaag in het midden aan de onderzijde van de bumper een deel van 120 mm breed en 55 mm diep uit.  
 7. Verwijder t.p.v. de aangegeven punten de rubberen doppen (zie fig. 1).  
 8. Verwijder de afdichting zoals aangegeven. Zie fig. 2.  
 9. Verwijder t.p.v. de contactvlakken van de trekhaak met het voertuig de aanwezig kit of wax.  
 10. Plaats de contraplaat inclusief bouten, afstandsbusen t.p.v. Gat en B en B.  
 11. Monteer de trekhaak t.p.v. de punten B.

**Voordat u met de montage begint dient u op het typeplaatje te kijken welke schets, in de handleiding, van toepassing is.**

- NL:  
 1. Onderaanzicht  
 2. Monteer onderdeel  
 3. Demonteer onderdeel

- GB:  
 Legend  
 1. Bottom view  
 2. Fit part  
 3. Remove part

- F:  
 Symboles utilisés  
 1. Vue de dessus  
 2. Monter la pièce  
 3. Démontez la pièce

- E:  
 Leyenda  
 1. Vista inferior  
 2. Colocar pieza  
 3. Retirar pieza

- S:  
 Förklaring  
 1. Vy underifrån  
 2. Fäst del  
 3. Ta bort del

- DK:  
 Anvendte symboler  
 1. Underside  
 2. Monter reservedel  
 3. Demontér reservedel

- I:  
 Simboli utilizzati  
 1. Vista da sotto  
 2. Montare il componente  
 3. Smontare il componente

- D:  
 Verwendete Symbole  
 1. Ansicht von unten  
 2. Zubehörteil montieren  
 3. Zubehörteil demontieren

- Fig. 4. Remove the protective plate from the multi-valve.  
Remove the filling pipe.
- Fig. 5. Remove the protective plate from the tank.
- Fig. 6. Loosen the tank attachment and turn the tank counter-clockwise until the multi-valve is just free from the attachment.
- Fig. 7. Warning! The eye on the tank makes the tank harder to turn. Be sure you have enough room. Support the tank.
- Fig. 8. Tighten the tank attachment again.
- Fig. 9. Fit the tow bar according to the assembly instructions.
- Fig. 10 and 11. Fit the new filling pipe to the multi-valve and filling pipe coupling according to Fig. 11.
- Fig. 12. Fit the protective plate for the tank and multi-valve.

Before you start the fitting you must check the type plate to determine which sketch, in the fitting instruction, is applicable.

1. Remove the spare wheel.
2. Release the exhaust from the rearmost exhaust rubber.
3. Remove the heat shield.
4. **For Stepway vehicles, the following applies:** Remove the heat spoiler
5. Saw out a portion of the spoiler as shown in figs. 3.
6. On the underside of the middle of the bumper, saw out a portion measuring 120 mm wide and 55 mm deep.
7. Remove the rubber caps at the points indicated (see fig. 1).
8. Remove the seal as indicated. See fig.2.
9. Remove any wax or glue present where the tow bar is in contact with the vehicle.
10. At holes A position backplate, bolts B and spacer tubes.
11. Fit the tow bar at points B.
12. Place supports C at points A and D.
13. Fit the ball housing, including socket plate.
14. Tighten all nuts and bolts to the torque indicated in the drawing.
15. Fit the section removed.
- 16 **For Stepway vehicles, the following applies:** Fit the spoiler.

17. Fit the spare wheel.

**For dismantling and fitting the vehicle parts, see the site handbook.**  
**For fitting instructions and attachment method, see drawing.**  
**See the assembly manual supplied for instructions on fitting the removable ball system.**

**NOTE:**

- \* Should this installation process entail the cutting of the bumper – confirmation **MUST** be obtained by the installation engineer of the customer's acceptance prior to completion. Brink Towing Systems do not accept responsibility for any matters arising as a result of this miscommunication.
- \* **All measurements are in mm!**
- \* The dealer should be consulted for possible necessary adjustment(s) "of the vehicle".
- \* Remove the insulating material from the contact area of the fitting points.
- \* Consult your dealer for the maximum tolerated pull weight and ball hitch pressure of your vehicle.
- \* **Do not drill through electrical-, brake- or fuellines.**
- \* Remove (if present) the plastic caps from the spot welding nuts.
- \* This fitting instruction has to be enclosed in the vehicle documents after fitting the towbar.
- \* Brink is not liable for damage caused directly or indirectly by incorrect assembly, including the use of unsuitable tools, the use of other assembly methods and means than the ones outlined, and the incorrect interpretation of these assembly instructions.

**D MONTAGEANLEITUNG:**

**Ergänzung für Sandero Fahrzeuge mit einer standardmäßigen Autogas-Ausstattung.**

Die auszuwechselnde Zufuhrleitung muss bei Eurogas (Zubehörnummer 620100127) bestellt werden.

Abb. 4. Die Schutzplatte von der Multiklappe entfernen.

© 506670/11-06-2010/5

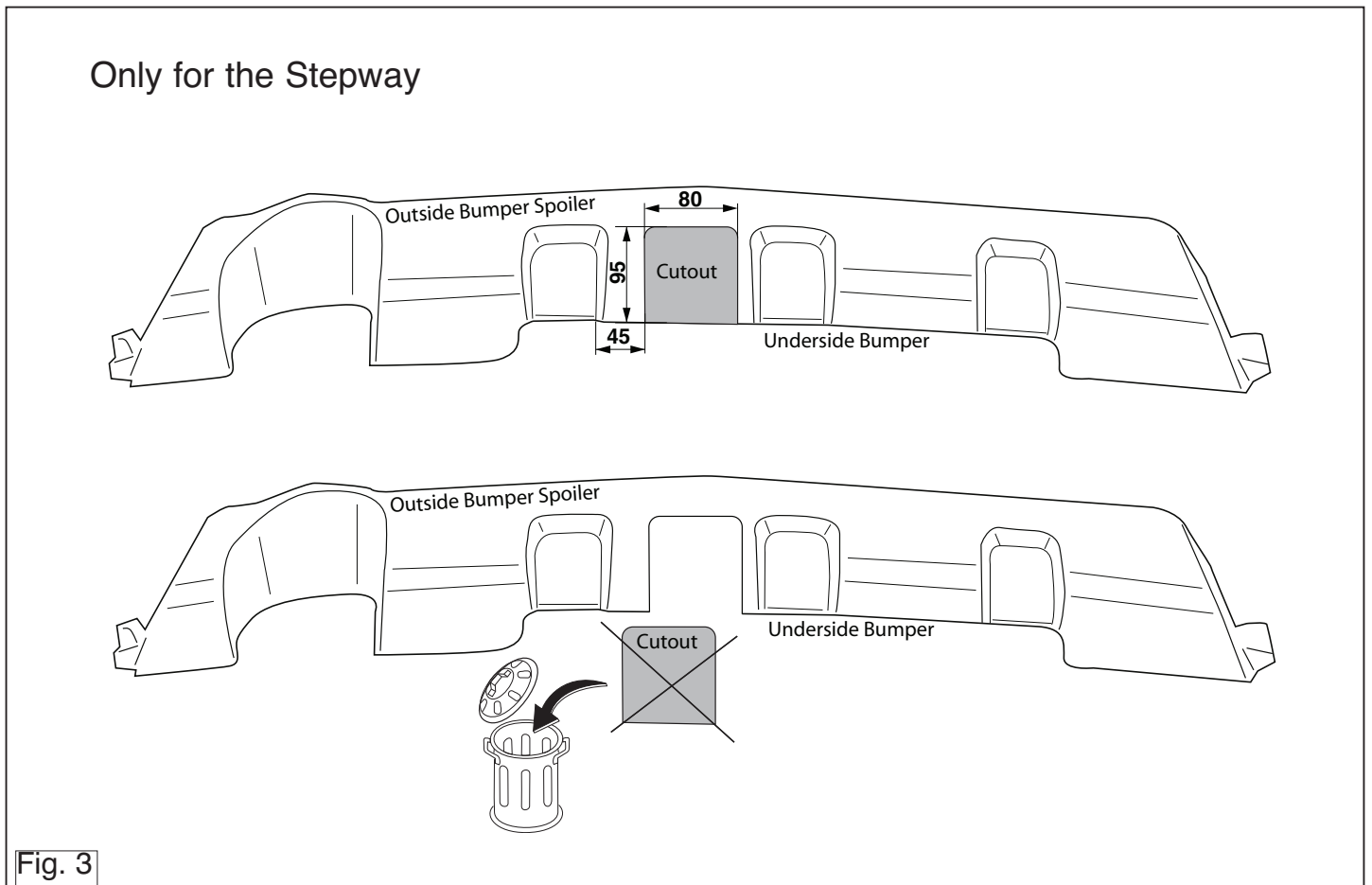
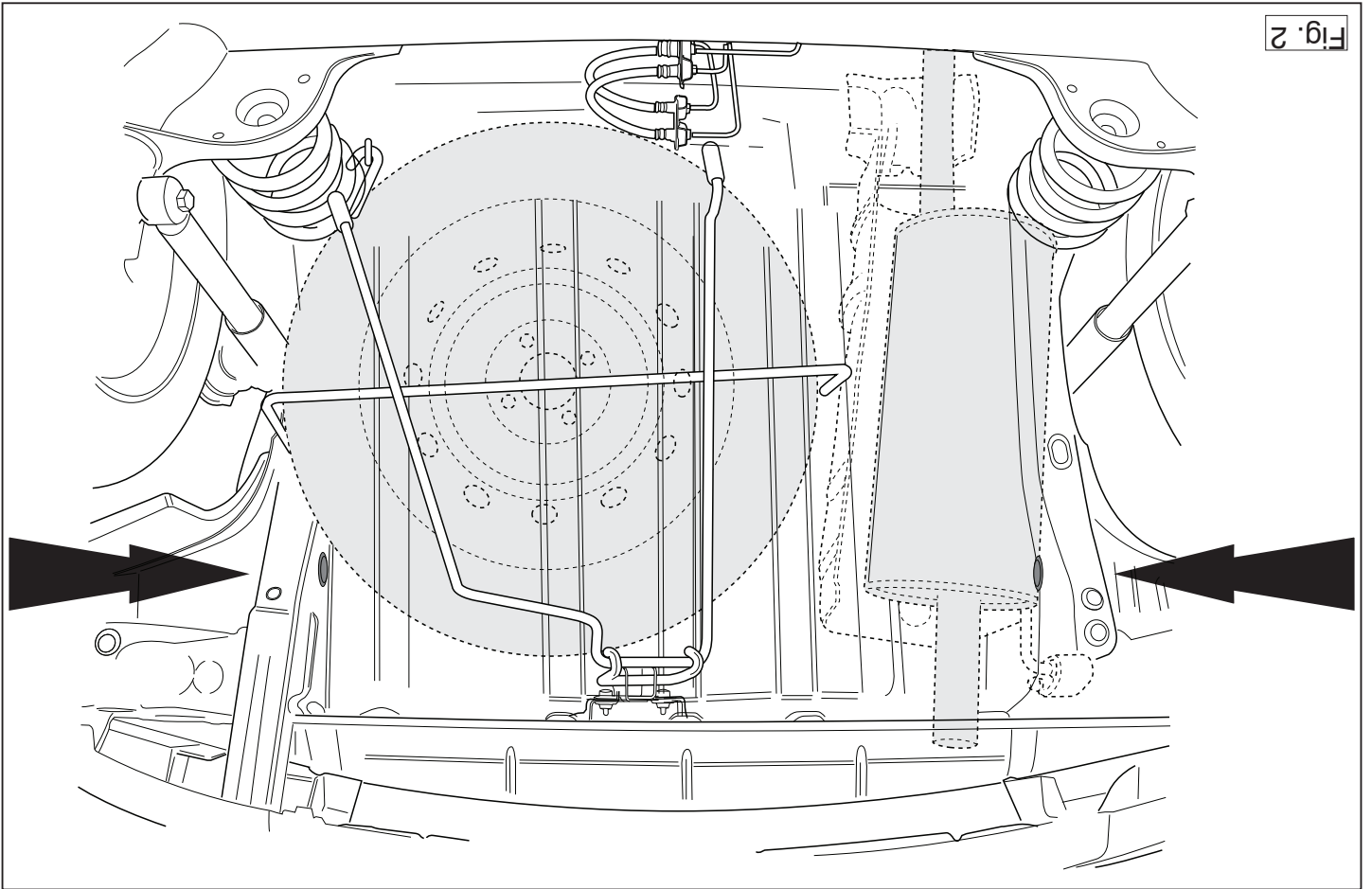


Fig. 3

© 506670/11-06-2010/18



16. Für Stepway-Fahrzeuge gilt: Das Spolier montieren.  
17. Das Ersatzrad montieren.

Für die Demontage und Montage von Fahrzeugteilen das Werkstatt-Handbuch zu Rate ziehen.

Für die Montage und die Befestigungsmittel die Skizze zu Rate ziehen.  
Für die Montage und Demontage des abnehmbaren Kugelsystems die be-  
liegende Montageanleitung zu Rate ziehen.

**HINWEISE:**

\* Für (eine) eventuell erforderliche Anpassung(en) "des Fahrzeugs" ist  
der Händler zu Rate zu ziehen.  
\* Im Bereich der Anlageflächen muß Unterbodenschutz, Hohlraumkonser-  
vierung (Wachs) und Antiröhmaterial entfernt werden.

\* Vor dem Bohren prüfen, daß keine, dort eventuell vorhandene Leitungen  
beschädigt werden können.

\* Alle Bohrspäne entfernen und gebohrte Löcher gegen Korrosion schüt-  
zen.  
\* Entfernen Sie "falls vorhanden", die Plastikklappen von den Punkt-  
schweißmütern.

\* Für das höchstzulässige Zuggewicht und der erlaubte Kugeldruck Ihres  
Fahrzeugs ist Ihr Händler zu betragen.  
\* Die Quetschmütern müssen nach einem späteren lösen der Muttern  
gegen neue ausgetauscht werden, da ansonsten die Sicherungswirkung  
nicht mehr garantiert ist!

\* Brink hatet nicht für Schäden, die als direkte oder indirekte Folge einer  
nicht ordnungsgemäßen Montage auftreten, darunter fallen auch die  
Benutzung von ungeeigneten Werkzeugen, andere als die vorgeschrie-  
benen Montageverfahren und Montagemittel sowie eine fehlerhafte  
Interpretation der betreffenden Montageanweisung.

**F INSTRUCTIONS DE MONTAGE:**

**Supplément pour les Sandero véhicules équipés d'une installation  
LPG standard.**

La conduite de remplissage à remplacer doit être commandée chez

**Vor Beginn des Einbaus ist anhand der Typplakette der Anhängerkupplung  
festzustellen welches Bild in der Einbauanleitung maßgebend ist.**

1. Das Ersatzrad abmontieren.  
2. Das Auspuff aus der hinteren Gummiaufhängung herausnehmen.  
3. Das Hitzeschild abmontieren.  
4. **Für Stepway-Fahrzeuge gilt:** Das Spolier abmontieren.

5. Den angegebenen Teil gemäß Abb. 3 dem Spolier herauserschneiden.  
6. Auf der Unterseite der Stoßstange in der Mitte einen 120 mm breiten  
und 55 mm tiefen Teil herauserschneiden.

7. Bei den angegebenen Punkten die Gummikappen entfernen (siehe  
Abb. 1).

8. Die Abdichtung wie angegeben entfernen. Siehe Abb.2.  
9. Bei den Berührungsflächen der Anhängervorrichtung mit dem  
Fahrzeug den vorhandenen Kitt oder das Wachs entfernen.

10. Gegenplatte einschließlich Schrauben, Distanzhülsen bei den Löchern  
A und B anlegen.  
11. Die Anhängervorrichtung bei den Punkten B montieren.  
12. Die Halterungen C bei den Punkten A und D einsetzen.

13. Das Kugelgehäuse einschließlich Steckdoseplatte.  
14. Alle Schrauben und Muttern gemäß den Angaben in der Abbildung  
festziehen.

15. Das Enterrnte montieren.

Abb. 12. Die Schutzplatten des Tanks und der Multiklappe montieren.  
und die Einfüllöffnung montieren.

Abb. 10 und 11 Die neue Zuhrlleitung gemäß Abb. 11 auf die Multiklappe  
Anhängervorrichtung gemäß der Montageanleitung montieren.

Abb. 9. Die Anhängervorrichtung gemäß der Montageanleitung montieren.  
Abb. 8. Die Aufhängung des Tanks wieder festziehen.

Abb. 7. Achtung! Das Auge auf dem Tank erschwert das Drehen. Auf  
ausreichende Platz achten. Den Tank unterstützen.

Abb. 6. Die Aufhängung vom Tank lösen und den Tank nach links drehen  
bis die Multiklappe unter der Aufhängung zum Vorschein kommt.

Abb. 5. Die Schutzplatte vom Tank entfernen.  
Die Zuhrlleitung demontieren.



Eurogas (numéro de pièce 620100127) 620100127

Fig. 4. Démontez la plaque de protection du multi-clapet.  
Démontez la conduite de remplissage.

Fig. 5. Démontez la plaque de protection du réservoir.

Fig. 6. Détacher la fixation du réservoir et faire pivoter le réservoir vers la gauche jusqu'à ce que le multi-clapet soit détaché de la fixation.

Fig. 7. Attention ! L'anneau qui se trouve sur le réservoir rend l'opération un peu délicate. Veillez à avoir suffisamment de place. Soutenir le réservoir.

Fig. 8. Resserrer la fixation du réservoir.

Fig. 9. Monter l'attache-remorque conformément aux instructions de montage.

Fig. 10 et 11. Monter la nouvelle conduite de remplissage sur le multi-clapet ainsi que le raccord de remplissage conformément à la figure 8.

Fig. 12. Monter les plaques de protection du réservoir et du multi-clapet.

**Avant de commencer le montage veuillez vérifier la plaque signalétique de l'attelage afin de déterminer la figure correspondante dans la notice de montage.**

1. Déposer la roue de secours.
2. Retirer le tuyau d'échappement du caoutchouc de fixation arrière.
3. Déposer le bouclier thermique.
4. **Pour les Stepway roues motrices :** Déposer le spoiler thermique
5. Découper un morceau du spoiler conformément aux fig. 3.
6. Scier au milieu de la face inférieure du pare-chocs un morceau de 120 mm de large et 55 mm de profondeur.
7. Enlever les bouchons en caoutchouc à l'emplacement des points indiqués (voir la fig.1).
8. Enlever en place le colmatage comme indiqué. Voir fig. 2.
9. Retirer le mastic ou la cire qui se trouve sur les surfaces de contact de l'attache-remorque avec le véhicule.
10. Positionner la contre-plaque ainsi que les boulons et les entretoises à l'emplacement des trous A et B.
11. Monter l'attache-remorque à l'emplacement des points B.

12. Positionner les supports C à l'emplacement des points A et D.

13. Monter le logement de la rotule y compris la prise électrique.

14. Serrer tous les boulons et écrous conformément au schéma.

15. Monter ce qui a été retiré.

16. **Pour les Stepway roues motrices :** Monter le spoiler.

17. Monter la roue de secours.

**Pour le montage et le démontage des pièces du véhicule, consulter la notice du fabricant.**

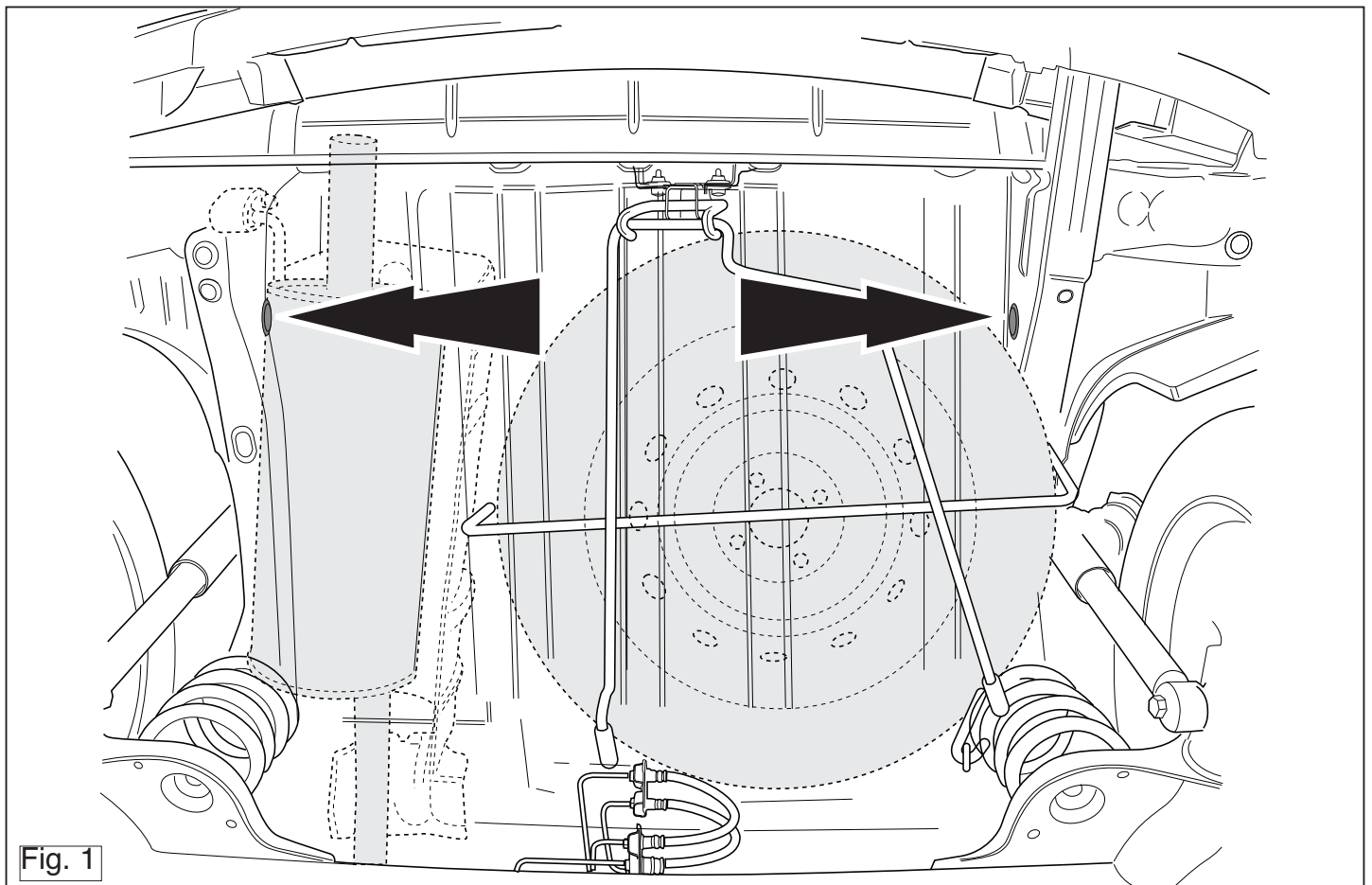
**Consulter le croquis pour voir le montage et les moyens de fixation**

**Pour le montage et le démontage de la rotule amovible, consulter la notice de montage jointe.**

**REMARQUE:**

- \* Pour une/des adaptations indispensables sur le véhicule, veuillez consulter le concessionnaire.
- \* Enlever la couche de bitume ou d'anti-tremblement qui recouvre éventuellement les points de fixation.
- \* Pour connaître le poids de traction maximum et le poids en flèche sur la rotule autorisée du véhicule, veuillez consulter votre concessionnaire.
- \* **Veiller en perçant à ne pas endommager les conduites de électrique, de frein et de carburant.**
- \* Retirer "si présents" les embouts en plastique des écrous de soudure par point.
- \* Cette notice de montage doit être conservée à bord du véhicule après montage de l'attelage.
- \* Brink décline toute responsabilité pour les dommages qui pourraient directement ou indirectement résulter d'un montage incorrect, y compris l'utilisation d'outils inappropriés et l'utilisation d'un mode d'emploi et de moyens autres que ceux prescrits, ou bien résulter d'une interprétation inexacte des présentes instructions de montage.

© 506670/11-06-2010/7



© 506670/11-06-2010/16



Для инструкции по снятию и установке деталей автомобиля, обращайтесь к руководству для работников гаражей.  
Информацию о монтаже и средствах крепления вы найдете в схеме.  
Для инструкции по установке и снятию съемного крюка с шаром, обращайтесь к руководству по монтажу.

#### ВНИМАНИЕ:

- \* Если предусмотрены изменения конструкции транспортного средства, следует посоветоваться с дилером автомобиля.
- \* Если в точках крепления имеется свой битума или противомышьяковой материал, его следует удалить.
- \* Сведения о максимальной допустимой массе буксирного прицепа Вы можете получить у дилера автомобиля.
- \* При сверлении следите за тем, чтобы не задеть электропроводку и линии тормозной цепи и подачи горючего.
- \* Удалите (если они имеются) пластмассовые заточки из приваренных гаек.
- \* После монтажа крюка следует хранить настоящее руководство в комплекте с технической документацией автомобиля.
- \* Фирма Brink не отвечает за ущерб, являющийся прямым или косвенным следствием неправильного монтажа, в том числе использования неподходящих инструментов и применений иного способа монтажа или других средств, чем предписано в инструкции, либо неправильного использования настоящей инструкции или по монтажу.

## S

### МОНТИРINGSANVISNINGAR:

#### Билга для Sandero фордон сом är utrustаде мед стандартsystem för

##### motoras (LP).

Пåйлинигсрöрет сом ска ersätтас från Eurogas (artikelnum-

mer 620100127).

Fig. 4. Та bort skyddsplattan från multiventilen.

Fig. 5. Та bort skyddsplattan från tanken.

Fig. 6. Lossa tankfästet och vid tanken moturs tills multiventilen är precis

fri från fästet.

Fig. 7. Varning! Tankens öga gör tanken svårare att vrida. Se till att du har

tillräckligt utrymme. Stöd upp tanken.

Fig. 8. Dra åt tankfästet igen.

Fig. 9. Fäst dragkroken enligt monteringsinstruktionerna.

Fig. 10 och 11. Fäst det nya påйлинигсрöрет på multiventilen och påйли-

нигсрöретс koppling enligt Fig. 11.

Fig. 12. Fäst skyddsplattan för tanken och multiventilen.

**Före du startar monteringen måste du kontrollera typskylten för att kunna bedöma vilken skiss i monteringsanvisningen som skall användas.**

1. Demontera reservhjul.
2. Lösöра avgasröret från det bækерста avgasnummit.
3. Avlägsna värmeskölden.
4. För Stepway fordon gäller följande: Avlägsna spoliern.
5. Säga ut en del enligt fig. 3 spoliern.
6. Säga ut en del på 120 mm bred och 55 mm djup ur mitten av stötfä-
7. Avlägsna gummiåporna vid de markerade punkterna (se fig. 1).
8. Fjern аrtækkningen som angivet. Se fig. 2.
9. Avlägsna all beläggning eller vax från dragkrokens kontaktytor med för-
10. Placera motplattavid hålen A och B med bultar och avståndsrör.

## DK

### MONTAGEVEJLEDNING:

**Supplement til Sandero køretøjer med standard lpg.**  
Påйлинигссланген, дер skal udskriftes, bør bestilles hos Eurogas (reserve-  
delnummer 620100127).

av dessa monteringsinstruktioner.

teringsmetoder och processer än de som beskrivs, samt felaktig tolkning  
aktig montering, inklusive användning av olämpliga verktyg, andra mon-  
\* Brink är inte ansvariga för skada som orsakats direkt eller indirekt av fel-

\* Efter att draget är monterat, placera monteringsanvisningen tillsammans  
na.

\* Avlägsna de små plastlocken - om dessa finns - från punktsvetsmutterar-  
na inte skadas.

\* Vid bormning skall man se till att elektrisk-, broms- och bränsleledninga-  
tyck.

\* Kontakta din återförsäljare för ditt fordon's max. dragvikt och tillåtna kul-  
detta avlägsnas.

\* Om det finns ett bitumen- eller stötdämpande lager vid kontaktytor skall  
\* Kontakta återförsäljaren om fordonet eventuellt bör modifieras.

#### OBS:

av det löstagbara kulsystemet.  
Se de bifogade monteringsanvisningarna för montering och demontering  
Se skissen för montering och monteringsmaterial.

Se verkstadsboken för demontering och montering av fordonets

#### delar.

17. Montera reservhjul.

16. För Stepway fordon gäller följande: Montera spoliern.

15. Montera det som avlägsnats.

14. Momentdrag alla skruvar och muttrar enligt figuren.

13. Montera kulisset inklusive kontaktpattan.

12. Placera stöden C vid punkterna A och D.

11. Montera dragkroken vid punkterna B.

- Fig. 4. Demonter multiventilens beskyttelsesplade.  
Demonter påfyldningsslangen.
- Fig. 5. Demonter tankens beskyttelsesplade.
- Fig. 6. Løs tankophængningen og drej tanken til venstre, indtil multiventilen kommer fri af ophænget.
- Fig. 7. Bemærk! Øjet på tanken gør det vanskeligere at dreje denne. Sørg for at have god bevægelsesfrihed. Læg noget under tanken.
- Fig. 8. Monter atter tankophængningen.
- Fig. 9. Monter anhængertrækket ifølge montagevejledningen.
- Fig. 10 og 11. Monter den nye påfyldningslange på multiventilen og påfyldningsstudsden ifølge fig. 11.
- Fig. 12. Monter tankens beskyttelsesplader og multiventilen.

For at vælge rigtigt spændingsmoment, er det vigtigt at aflæse serienummeret på typepladen, for at kunne vælge hvilket af de medsendte diagrammer der skal anvendes.

1. Demonter reservehjulet.
2. Tag udstødningen ud af den bageste strop.
3. Tag isoleringspladen af.
4. **For Stepway køretøjer gælder følgende:** Tag spoileren af.
5. Sav et stykke ud af spoileren ifølge fig. 3 .
6. Sav midt på kofangerens underside en del på 120 mm bredde og 55 mm dybde ud.
7. Fjern gummikapslerne ved de markerede punkter (jævnfør fig. 1).
8. Fjern afdækningen som angivet. Se fig. 2.
9. Fjern ved kontaktområder mellem køretøjet og anhængertrækket det tilstedeværende kit eller voks.
10. Anbring spændplade inklusive bolte og afstandsør ved hullerne A og B.
11. Monter anhængertrækket ved punkterne B.
12. Anbring støtterne C ved punkterne A og D.
13. Monter kuglehuset, inklusive kontaktplade.
14. Spænd alle bolte og møtrikker ifølge tegning.
15. Monter de fjernede dele.
16. **For Stepway køretøjer gælder følgende:** Monter spoileren.

4. **Stepway esetén a tegye a következőt:** Vegyük le a a spoilerből pajsot
5. Fűrészeljén ki az a spoilerből egy darabot az 3.ábrán feltüntetett módon.
6. Az útköző közepének alsó részén, fűrészeljén ki egy 120 mm széles és 55 mm mély darabot.
7. Távolítsa el a gumi védőfedele a feltüntetett pontokban (lásd az 1.ábrát).
8. Távolítsa el a pecsétzárát a feltüntetett módon. Lásd az 2.ábrát.
9. Távolítsa el az összes kenőanyagot illetve ragasztót a vontatórúd a járművel érintkező részeinél.
10. Helyezzük be a ellentartó lemezeket a csavarokkal és távtartó hüvelyekkel együtt az A és B furatokba.
11. Illessze a vontatórudat a B pontokhoz.
12. Helyezze el a C támaszokat a A és D pontoknál.
13. Illessze fel a gömbházat, az illesztőlemezzel, a lapos alátétekkel.
14. Szorítsa be az összes anyát és csavart a rajzon feltüntetett csavarómatékig.
15. Helyezze vissza az eltávolított elemet.
16. **Stepway esetén a tegye a következőt::** Helyezze el a spoilerből
17. Helyezze el a pótkereket.

**A szétszerelés és a jármű alkatrészek összeillesztése érdekében, lásd a munkahelyi kézikönyvet.**

**Az összeillesztési utasítás és a csatlakozási eljárás érdekében, lásd a rajzot.**

**Az eltávolítható gömbrendszer összeszerelése érdekében, lásd a összeszerelési kézikönyvet.**

#### FONTOS

- \* Amennyiben a gépkocsin módosításra van szükség, kérjük felvilágosítást kereskedőnk@CEI.
- \* Amennyiben a csatlakozási pontok bitumennel, vagy zajcsökkentő anyaggal van bevonva, ezeket távolítsuk el.
- \* A jármű által maximálisan vontatható megengedett teher mértékéről tájékozódjunk kereskedőnk@CEI-nél.

17. Monter reservehjulet.

**Rádför for demontering og montage af dele til køretøjet arbejdspladshåndbogen.**

**Rádför for montage og montagemidler skitsen.**

**Rádför for montage og demontering af det aftagelige kuglesystem den vedlagte montagevejledning.**

#### BEMÆRK:

- \* Kontakt forhandleren i forbindelse med eventuelle påkrævede ændring(er) på køretøjet.
- \* Undervognsbehandlingen skal fjernes de steder hvor trækket ligger an mod bilen.
- \* Kontakt Deres forhandler for oplysninger om den maksimale trækraft og det tilladte kugletryk.
- \* **Vær forsigtig ikke at bore i ledninger-,bremse eller benzinslange**
- \* Fjern plasticpropperne "om de findes" fra de punktsvejsede møtrikker.
- \* Brink er ikke ansvarlig for skade der direkte eller indirekte er forårsaget af forkert montage, herunder også iberegnet brug af forkert værktøj og anvendelse af anden montagemetode og andre montagemidler end de foreskrevne samt fejltolkning af den medfølgende montagevejledning.

\* DENNE MONTERINGSVEJLEDNING SKAL MEDBRINGES VED SYN.

#### **E** INSTRUCCIONES DE MONTAJE:

**Suplemento para Sandero vehículos equipados con sistemas GLP estándar.**

*El conducto de llenado a sustituir deberá adquirirse a Eurogas (número de pieza/"part number" 620100127).*

Fig. 4. Retirar la placa protectora de la multiválvula.  
Retirar el conducto de llenado.

Fig. 5. Retirar la placa protectora del depósito.

Fig. 6. Aflojar la conexión del depósito y girar el depósito en sentido contrario al reloj hasta que la multiválvula se libere de la conexión.

Fig. 7. ¡Precaución! La anilla del depósito hace que éste sea más difícil de

© 506670/11-06-2010/9

\* **Fúrás során ügyeljünk arra, hogy elkerüljük az elektromos, a fék- és az üzemanyag-vezetékeket.**

\* Amennyiben pontthesztéssel rögzített anyákkal találkozunk, vegyük le róluk a mianyag sapkát.

\* A felszerelés után az útmutatót CErizzük a gépjármű papírjaival együtt.

\* A Brink nem vállal felelősséget a nem megfelelő szerelésből közvetlen vagy közvetett módon következő károkért. Ez vonatkozik a nem megfelelő szerszámok használatára, a leirtaktól eltérő módszerek és eszközök alkalmazására, valamint a szerelési útmutató téves értelmezésére.

#### **RUS** РУКОВОДСТВО ДЛЯ МОНТАЖА:

**Перед тем, как начинать монтаж, требуется проверить табличку с типом изделия для того, чтобы определить какую именно из иллюстраций в инструкции по установке нужно использовать.**

1. Снять запасное колесо.
2. Вынуть выхлопную трубу из крайнего резинового кольца.
3. Снять теплозащитный экран.
4. **Для автомобилей Stepway:** .Снять спойлера экран
5. Выпилить часть из спойлера, как указано на рис. 3 .
6. Выпилить из бампера в середине снизу часть размером 120 мм шириной и 55 мм глубиной.
7. Удалить резиновые пробки в указанных точках (см. рис. 1).
8. Удалить уплотнение, как указано. См рис. 2.
9. Удалить имеющийся клей или парафин на месте соприкосновения буксирного крюка с автомобилем.
10. Установить упорную пластину вместе с болтами и распорными втулками на месте отверстий А и В.
11. Прикрепить буксирный крюк в точках В.
12. Поставить опоры С в точках А и D.
13. Установить корпус с шаром, вместе со штепсельной платой.
14. Затянуть все болты и гайки в соответствии со значениями, указанными на рисунке.
15. Установить снятые ранее детали.
16. **Для автомобилей Stepway:** Установить спойлера
17. Установить запасное колесо.

© 506670/11-06-2010/14

1. Demontar la rueda de repuesto.
2. Saque el tubo de escape de la goma posterior.
3. Retirar el escudo térmico.
4. **Para los vehículos Stepway se hará lo siguiente:** Retirar el espóiler térmico.
5. Serrar una parte del espóiler de acuerdo con las fig. 3.
6. Serrar y sacar del centro del lado interior del parachoques una parte de 120 mm de ancho y 55 mm de profundidad.
7. Retirar a la altura de los puntos indicados los tapones de goma (véase la fig. 1).
8. Retirar el sellado como indicado. Véase la figura 2.
9. Retirar a la altura de las superficies de contacto del gancho de remolque con el vehículo el pegamento o la cera existentes.
10. Coloque en los orificios A y B la placa de apoyo, los tornillos y los tubos espaciadores.
11. Montar el gancho de remolque a la altura de los puntos B.
12. Coloque los soportes C en los puntos A y D.
13. Montar la caja de la bola inclusiva placa enchufe.
14. Apretar todos los tornillos y tuercas de acuerdo con los puntos del gráfico.
15. Montar lo retirado.
16. **Para los vehículos Stepway se hará lo siguiente:** Montar la espóiler

**Antes de comenzar el montaje por favor, verifique la placa descriptiva del enganche con el fin de determinar la figura correspondiente en la reseña de montaje.**

Fig. 12. Colocar la placa protectora del depósito y la multiválvula.

Fig. 10 y 11. Colocar el nuevo conducto de llenado a la multiválvula y el acoplamiento del conducto de llenado según la Fig. 1.

Fig. 9. Colocar el enganche para remolque según las instrucciones de montaje.

Fig. 8. Volver a apretar la conexión.

Fig. 7. Asegúrese de tener espacio suficiente. Fijar el depósito.

17. Montar la rueda de repuesto.

- Fig. 7. *Attenzione! L'anello sul serbatoio rende difficile la sua rotazione. Sra fino a staccare appena la valvola multipla dal supporto.*
  - Fig. 6. *Allentate il supporto del serbatoio e ruotate il serbatoio verso sinistra. Smontate la piastra di protezione del serbatoio.*
  - Fig. 5. *Smontate il tubo di mandata.*
  - Fig. 4. *Smontate la piastra di protezione della valvola multipla. (codice ricambio 620100127).*
- Il tubo di mandata da sostituire deve essere ordinato presso Eurogas Integrazione per Sanderò veicoli dotati di impianto GPL di serie.*

## I ISTRUZIONI PER IL MONTAGGIO:

- \* Para (una) eventual(es) adaptación(es) 'del vehículo' consúltese al concesionario.
- \* Si en los puntos de fijación hay una capa de betún o anti-choque hay que quitarla.
- \* Consulte a su concesionario para el peso máximo de tracción y la presión de la bola admitida de su vehículo.
- \* **No agujerear cable de eléctrico, tubos de freno o gasolina"**
- \* Retirar, si presentes, los capuchones de plástico de las tuercas de soldadura por punto.
- \* Guarde estas instrucciones junto a la documentación del vehículo después del montaje del enganche.
- \* Brink no se responsabiliza por daños causados, directa o indirectamente, por un montaje incorrecto, incluyendo el uso de herramientas inadecuadas, por el uso de métodos de montaje y medios distintos a los indicados y por la interpretación incorrecta de estas instrucciones de montaje.

**Consultar para el desmontaje y montaje de piezas del vehículo el manual de instalación de taller.**

**Consultar el croquis para el montaje y medios de fijación.**

**Consultar para el montaje y desmontaje del sistema de la bola extrable las instrucciones de montaje adjuntas.**

1. Távoilita a el a pótkereket.
2. Engedje ki a kipufogót a leghátásó kipufogógumiból.
3. Vegyük le a hővédő pajzsot.

## H SZERELESI ÚTMUTATÓ:

- Mielőtt rögzítené az eszközöt, ellenőrizze a típusútblát, hogy a rögzítési útmutató alapján melyik ábra alkalmazandó.**
- \* Po montáži uschovajte tento manuál k ostatným dokladum vozidla. Pri vrtaní dbejte zvlášť ene pozomosti, zejména co se týče elektrických, brzdových a pailových kontaků.
  - \* Pokud jsou na maticích bodového svařování plastová víčka, odstraňte svěhó proděje.
  - \* Pro informaci o maximálním nákladu povoleném k tažení se obraťte na náteru snižující hluk, odstraňte je.
  - \* Pokud je místo montáže opatřeno asfaltovým nátěrem nebo vrstvou deže.
  - \* Pokud je potřeba provést na voze úpravy, obraťte se na svého prodávce.

## DULEŽITÉ

**Préd demontáži a montáži částí vozidla konzultujte montážní příručku. Montážní pokyny a metoda připevnění dle náčrtu.**

17. Kiinnittä rezervu.
16. **Pro vozidla s náhonem na Stepway následující:** Připevněte spoje-ru
15. Kiinnittä odstraněnou část.

**Préd instalací je nutno zkontrolovat typový štítek, abyste zjistili, který nářez v pokynech pro instalaci máte použít.**

## CZ POKYNY K MONTÁŽI:

1. Odstraňte rezervu.
2. Uvoľňte vřták z nevezdalenější vřtákové gummy.
3. Odejměte tepelný štít.
4. **Pro vozidla s náhonem na Stepway následující:** Odejměte spoje-ru štít.
5. Odrězte část spoje-ru, viz schéma 3.
6. Ve spodní části střední narázníku odřízněte část o rozměrech 120 mm šířky a 55 mm hloubky.
7. Odstraňte gumové víčko dle návodu (viz schéma 1).
8. Odstraňte uzávěr dle návodu. Viz schéma 2.
9. Odstraňte jakýkoliv vosk nebo lepidlo z místa spoje-ru! tazně týče s vozidlem.
10. Do otvorů A a B umístěte opěrnou desku, šrouby a distanční trubice.
11. Připevněte taznou tyč v B.
12. Umístěte podpěry C v bodech A a D.
13. Připevněte kryt tazně koule včetně zásuvkové desičky se zásuvkou.
14. Uváhňte všechny matice a šrouby krouživou silou uvadenou ve vykre-

sovellutuksesta/sovellytuksesta on kysyttävä neuvoa jälleennyjätälä. Mikäli kiinnityskohdissa on bitumi- tai tärinänestokerros, se on poistettava. Auton vetämää sallittua enimmäiskuormitusta on tiedusteltava jälleennyjätälä.

**Poratessa on huolehdittava siitä, että ei jouduta kosketuksiin sähkö-, myyjätälä.**

Assicuratevi di avere sufficiente spazio. Sostenete il serbatoio.

Fig. 8. Avvitare nuovamente il supporto del serbatoio.

Fig. 9. Montare il gancio traino secondo le istruzioni di montaggio.

Fig. 10 e 11. Montare il nuovo tubo di mandata sulla valvola multipla ed il raccordo di riempimento come indicato in fig.11.

Fig. 12. Montare le piastre di protezione del serbatoio e la valvola multipla.

**Prima di iniziare il montaggio verificare la terghetta per determinare quale disegno, presente nelle istruzioni, è applicabile.**

1. Smontare la ruota di scorta.
2. Estrarre il tubo di scarico dal sostegno di gomma più esterno.
3. Rimuovere lo scudo termico.
4. **Per i veicoli Stepway vale quanto segue:** Rimuovere lo spoiler termico
5. Segare via dallo spoiler la parte indicata in fig. 3 .
6. Segare via dalla parte centrale inferiore del paraurti un pezzo largo 120 mm e profondo 55 mm.
7. Rimuovere i tappi in gomma dai punti indicati (vedi fig. 1).
8. Rimuovere il giunto come indicato.Vedi figura 2.
9. Rimuovere il mastice o la cera presenti sulle superfici di contatto del gancio traino con il veicolo.
10. Posizionare la contropiastra comprensiva di bullone e bussole distanziatrici in corrispondenza dei fori A.
11. Montare il gancio traino in corrispondenza dei punti B.
12. Applicare i sostegni C in corrispondenza dei punti A e D.
13. Montare l'alloggiamento della sfera, completa di portapresa.
14. Serrare tutti i dadi e bulloni alle coppie di serraggio indicate nel disegno.
15. Montare quanto rimosso.
16. **Per i veicoli Stepway vale quanto segue:** Montare la spoiler.
17. Montare la ruota di scorta.

**Per lo smontaggio ed il montaggio dei componenti del veicolo consultare il manuale tecnico dell'officina.**

9. Usunąć w miejscu powierzchni stycznych haka holowniczego z pojazdem znajdujący się tam kit lub wosk.
10. Umieścić płytę zabezpieczającą wraz ze śrubami, tulejami odległościowymi w miejscu otworów A i B.
11. Zamontować hak holowniczy w punktach B.
12. Umieścić wsporniki C w punktach A i D.
13. Zamontować obudowę kuli wraz z płytą z gniazdem wtykowym
14. Dokręcić wszystkie śruby i nakrętki zgodnie z rysunkiem.
15. Zamontować to co zostało usunięte.
16. **Dla pojazdów Stepway obowiązuje:** Zamontować spojlera
17. Zamontować koło zapasowe.

**Co do montażu i montowania części pojazdu zapoznać się z podręcznikiem warsztatowym.**

**Co do montażu i środków montażowych zapoznać się ze schematem.**

**Co do montażu i demontażu zdejmowanej kuli zapoznać się z załączoną instrukcją montażu .**

#### Wskazówki:

- Po przejechaniu 1000 km dokręcić wszystkie elementy skręcane.
- **Podczas ewentualnych odwrotów upewnić się czy w pobliżu nie znajdują się przewody instalacji elektrycznej, przewody hydrauliczne lub przewody paliwowe.**
- Wszystkie ubytki powłoki lakierniczej zabezpieczyć przed korozją.
- Należy wyjąć ewentualne plastikowe zaślepki w punktach przyspawanych nakrętek.
- Stosować nakrętki oraz śruby gatunkowe dostarczone w komplecie.
- Utrzymywać kulę w czystości, oraz pamiętać o regularnym jej smarowaniu.
- Hak holowniczy zarejestrować w stacji diagnostycznej.

Zastosowanie się do powyższych wskazań gwarantuje Państwu bezpieczeństwo, niezawodność i sprawność naszego wyrobu przez cały okres jego użytkowania.

\* Firma Brink nie ponosi odpowiedzialności za straty poniesione pośrednio lub bezpośrednio na skutek niewłaściwego montażu, w tym użycia

**Consultare il disegno per il montaggio ed i dispositivi di fissaggio.**

**Per il montaggio e lo smontaggio del sistema a sfera rimovibile, consultare le istruzioni di montaggio allegate.**

#### N.B.:

- \* Per eventuali necessari adattamenti "del veicolo" si consiglia di consultare il fornitore.
- \* Rimuovere lo strato di materiale isolante dai punti d'attacco.
- \* Per il peso complessivo trainabile della Vostra vettura, consultate il Vostro rivenditore autorizzato.
- \* **Praticando i fori, prestare attenzione a non danneggiare i cavi elettrici, i cavi del freno e i condotti del carburante.**
- \* Rimuovere, se presenti, i coperchietti in plastica dai dadi di saldatura per punto.
- \* Questa istruzione di montaggio deve essere allegata ai documenti del veicolo dopo l'installazione del gancio.
- \* Brink non può essere ritenuta responsabile per eventuali danni direttamente o indirettamente dovuti ad un errato montaggio, intendendo con ciò anche l'uso di attrezzi non idonei e l'uso di metodi e mezzi di montaggio diversi da quelli prescritti, nonché all'errata interpretazione delle seguenti istruzioni di montaggio.

PL

#### INSTRUKCJA MONTAŻU:

**Przed rozpoczęciem montażu należy sprawdzić tabliczkę znamionową, żeby ustalić, który z szablonów znajdujących się w instrukcji montażowej należy wykorzystać.**

1. Zdemontować koło zapasowe.
2. Wysunąć rurę wydechową z ostatniego zawieszenia.
3. Zdemontować osłonę cieplną.
4. **Dla pojazdów Stepway obowiązuje:** Zdemontować spojlera cieplną
5. Wypiliować odcinek ze spojlera zgodnie z rys. 3.
6. Wypiliować w środkowej części od spodu zderzaka odcinek szerokości 120 mm i 55 mm w głąb.
7. W oznaczonych miejscach usunąć gumowe nakładki (patrz rys. 1).
8. Umieścić uszczelnienie tak jak pokazano. Patrz rysunek 2.

© 506670/11-06-2010/11

SF

#### ASENNUSOHJEET:

**Ennen asennusta, selvitä tyypikilvestä, mikä asennusohjeen piirros koskee kyseistä autoa**

1. Irrota varapyörä.
2. Irrota pakoputki takimmaisesta kannatinkumista.
3. Irrota lämpösuojus.
4. **Koskee ajoneuvoja Stepway:** Irrota spoilerista
5. Saha irti osa spoilerista kuvien 3 osoittamalla tavalla.
6. Saha irti puskurin alaosan keskiväliltä 120 mm leveä ja 55 mm syvä osa.
7. Poista kumisuojuukset merkityistä kohdista (ks. kuva 1).
8. Poista tiiviste kuvan osoittamalla tavalla. Ks. kuva 2.
9. Poista mahdollinen kitti ja vaha kohdista, joissa vetokoukku on kosketuksissa ajoneuvoon.
10. Aseta taustalevy sekä pultit ja välirenkaat reikiin A ja B kohdalle.
11. Kiinnitä vetokoukku kohtiin B.
12. Aseta kiinnikkeet C kohtiin A ja D.
13. Kiinnitä kuulakotelo sekä pistorasialevy
14. Kiristä kaikki pultit ja mutterit piirroksen mukaisesti.
15. Kiinnitä irrotetut osat.
16. **Koskee ajoneuvoja Stepway:** Kiinnitä spoilerista.
17. Kiinnitä varapyörä.

**Ajoneuvon osien purkamis- ja asennusohjeet, ks. työpaikalla käytetty käsi- kirja.**

**Asennus- ja kiinnitysohjeet, ks. piirros**

**Irotettavan kuulajärjestelmän asennus- ja purkamisohjeet, ks. oheinen asennusopas.**

#### TÄRKEÄÄ:

\* "Ajoneuvoa" koskevasta mahdollisesta tarpeellisesta

© 506670/11-06-2010/12