

---

Fitting instructions

---

Make: Toyota

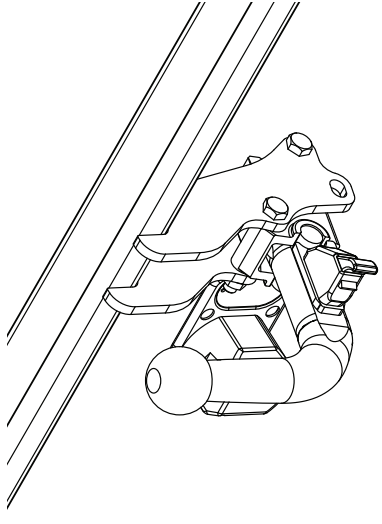
---

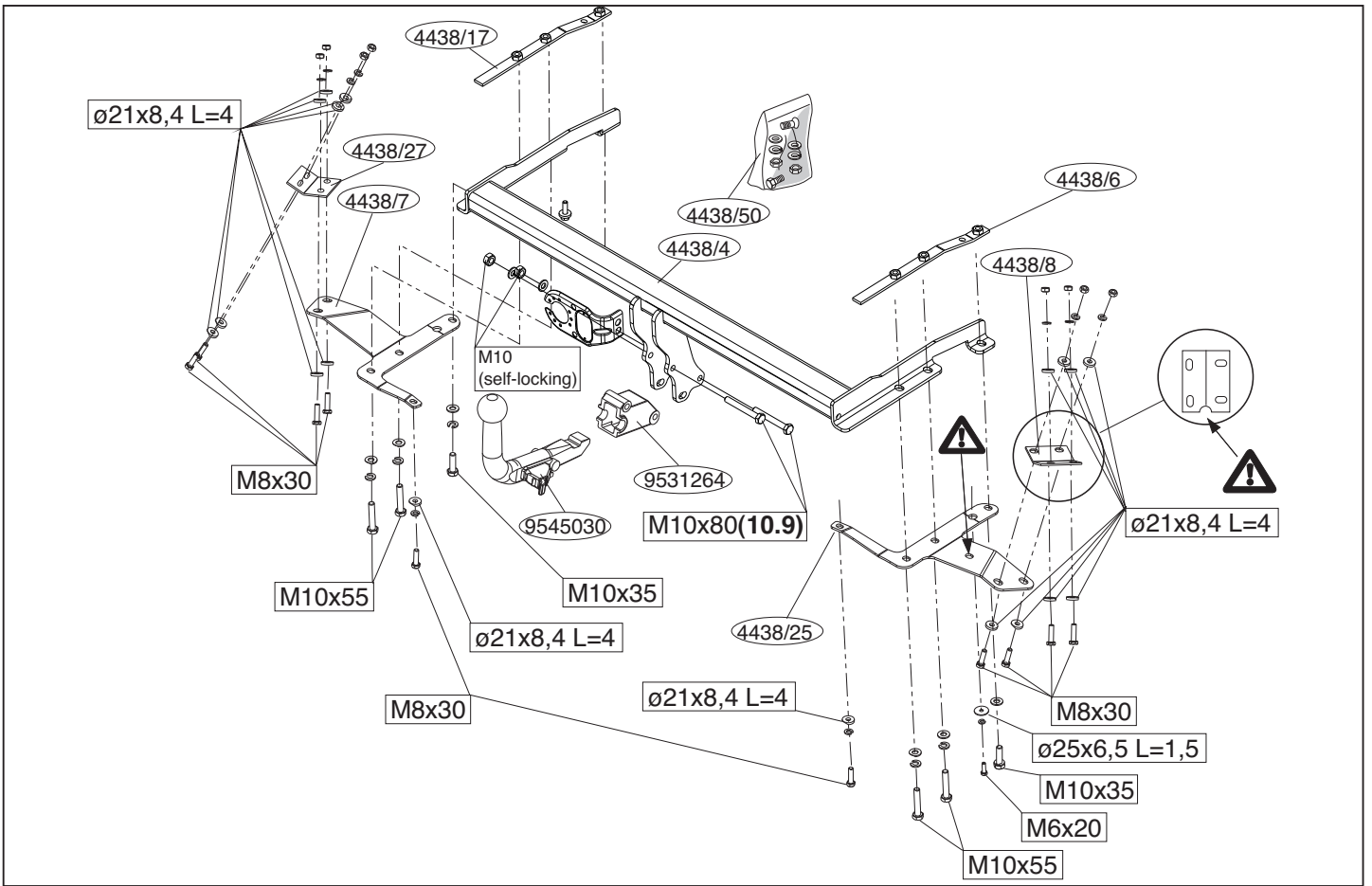
Corolla Verso; 02-2004->

---

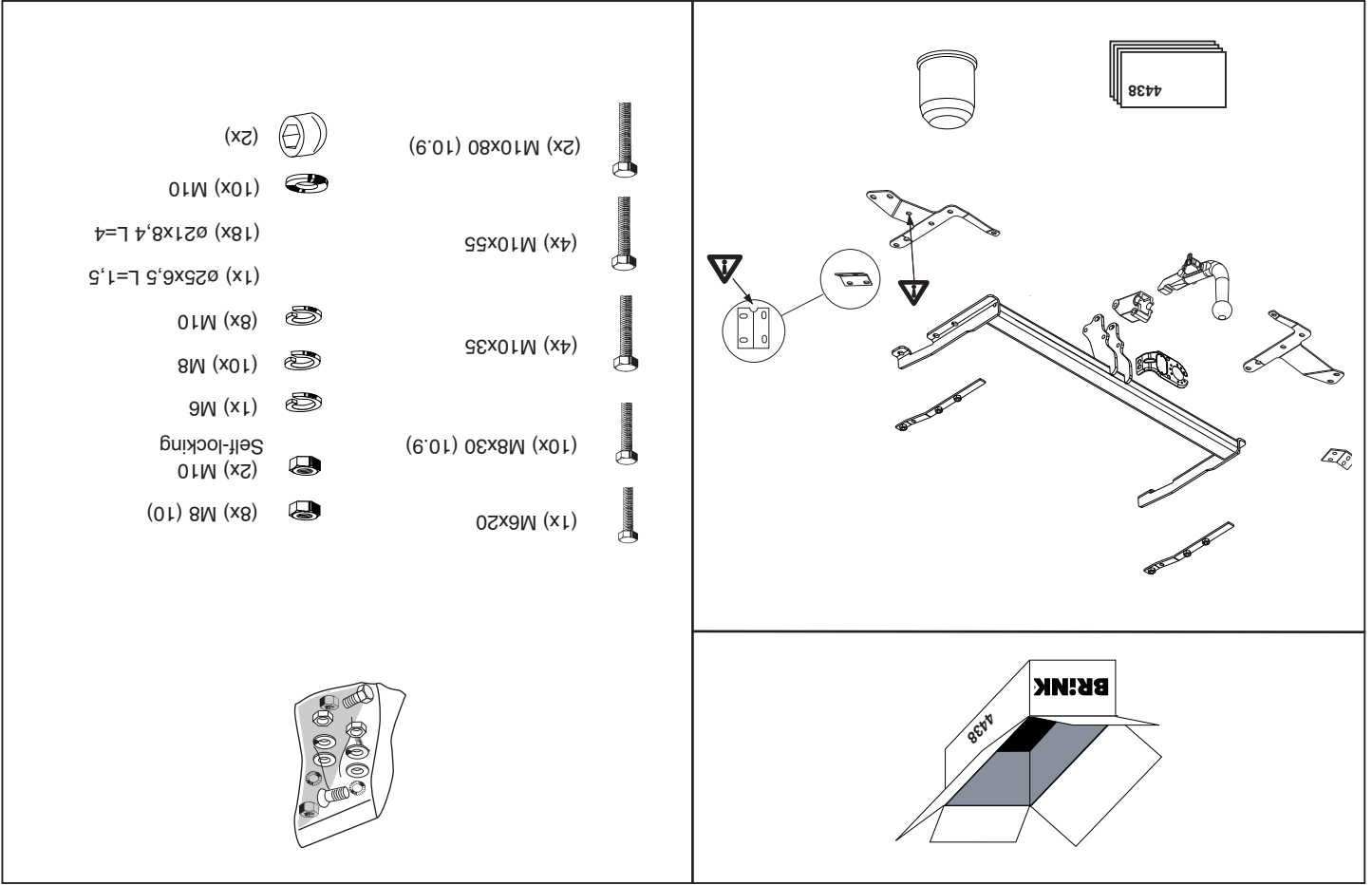
Type: 4438

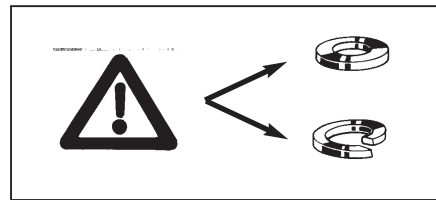
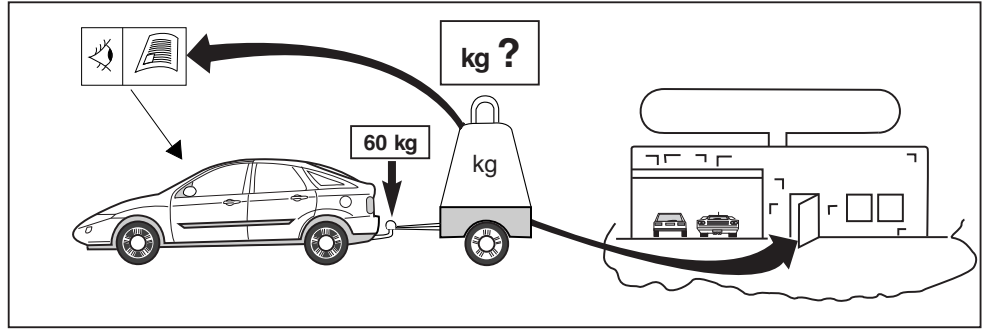
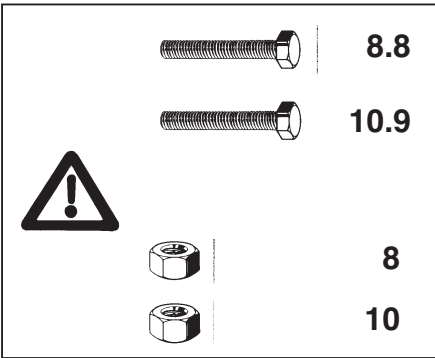
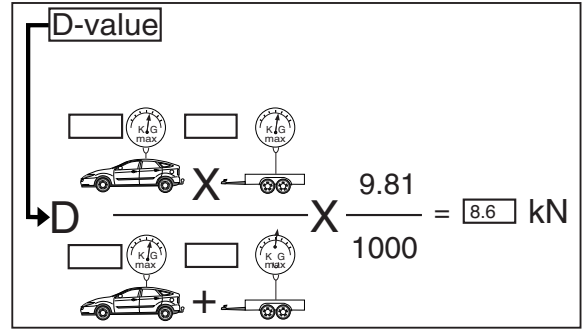
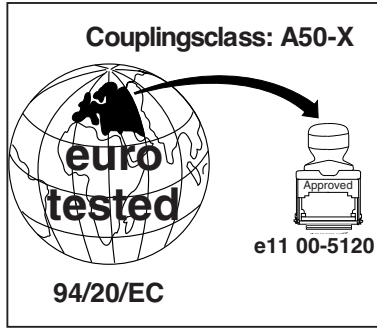
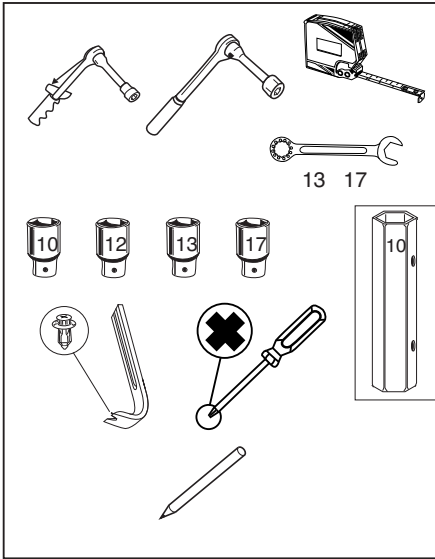
---



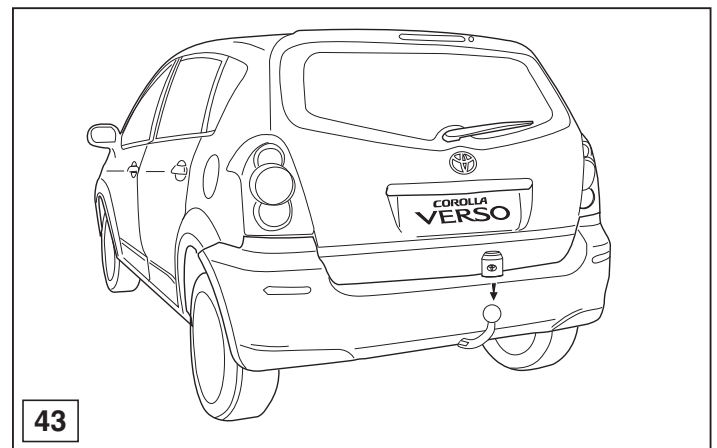
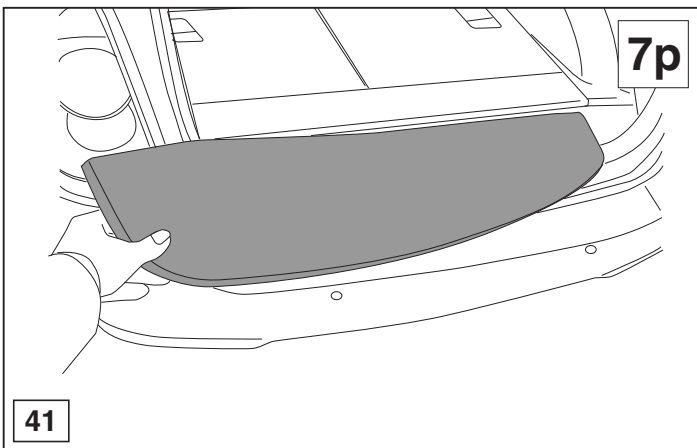
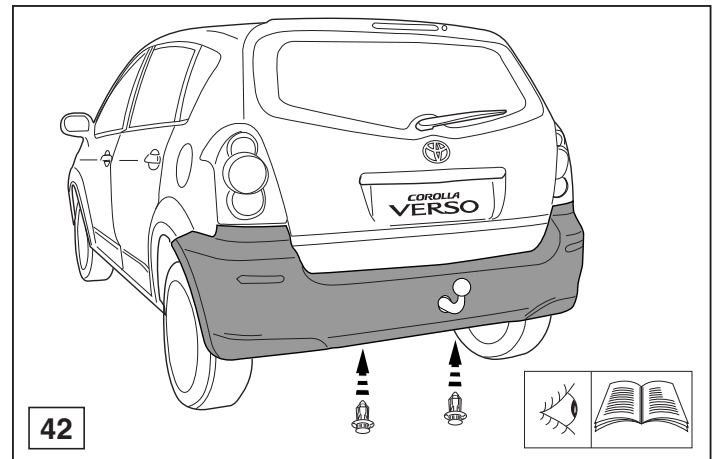
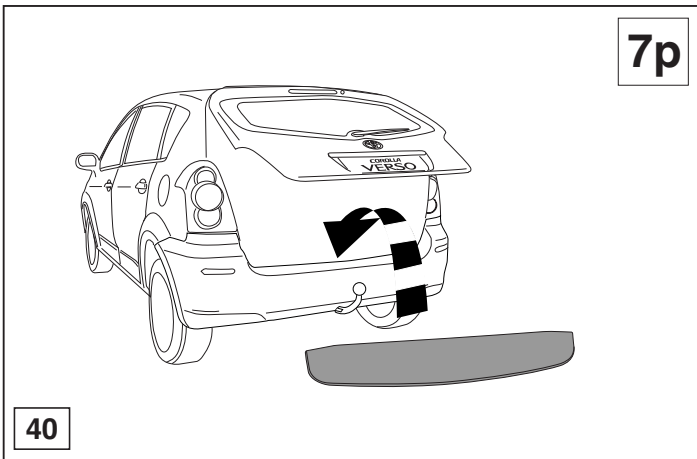


© 443870/17-06-20094/1



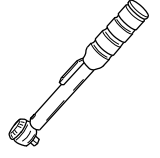
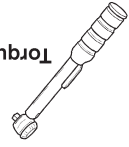





© 443870/17-06-20094/3



© 443870/17-06-20094/16




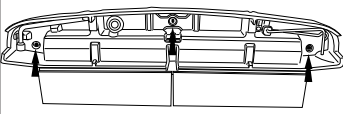
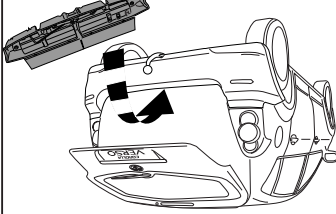
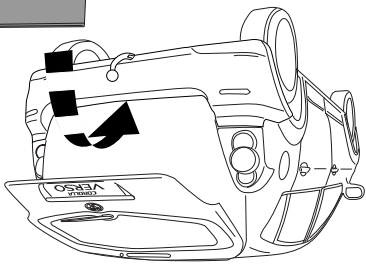



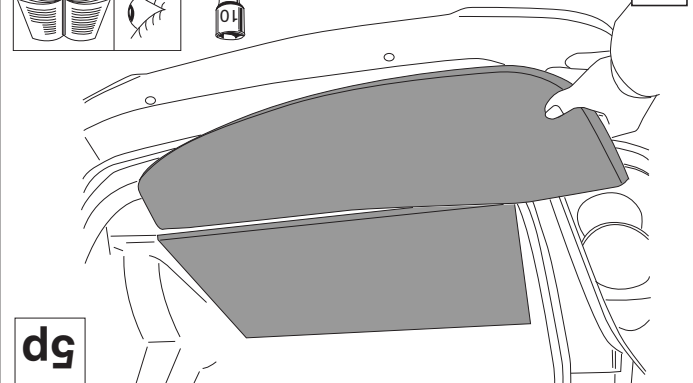
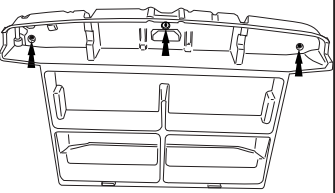
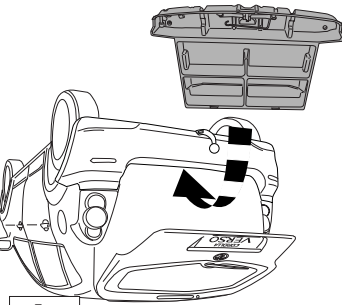
 1000km	+	 0km	
<b>M10</b> 71 Nm 60 Nm (with self-locking)	 Torque settings for nuts and bolts (10.9)		<b>M10</b> 46 Nm
<b>M8</b> 35 Nm			<b>M6</b> 9,5 Nm
 Torque settings for nuts and bolts (8.8)			

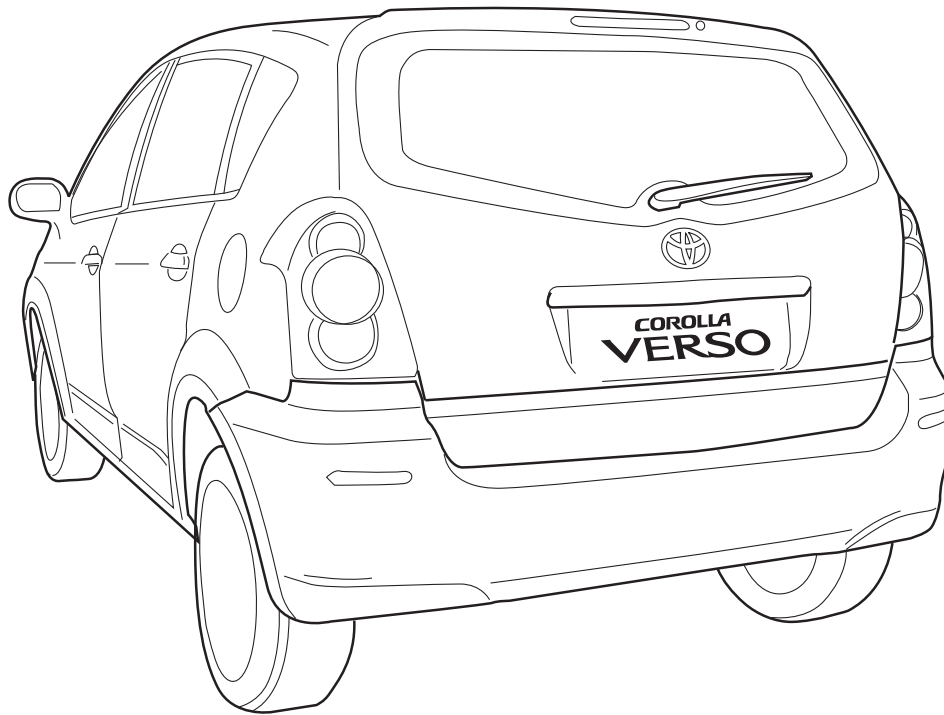
**HINWEISE:**

\* Die für das Fahrzeug zugelassene Anhängelast ist den Fahrzeug Unterlagen zu entnehmen. Bei Änderungen des Fahrzeuggewichtes muß die höchstzulässige Anhängelast gegebenenfalls aus dem D-Wert nachgerechnet werden.

\* Auskunft hierüber kann ihr Fachhändler oder der TÜV geben.

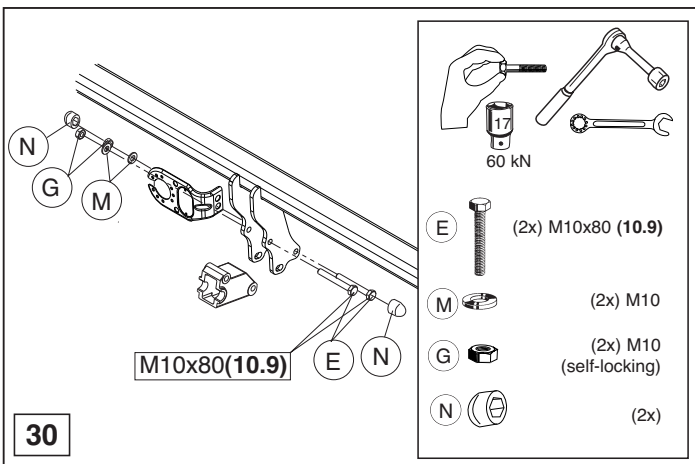
\* Elektrische Anlage gemäß StVZO anbringen.

 <b>39</b>	 <b>38</b>	 <b>36</b>
 <b>7p</b>	 <b>7p</b>	 <b>5p</b>
 <b>37</b>	 <b>35</b>	 <b>34</b>
 <b>5p</b>	 <b>5p</b>	 <b>5p</b>

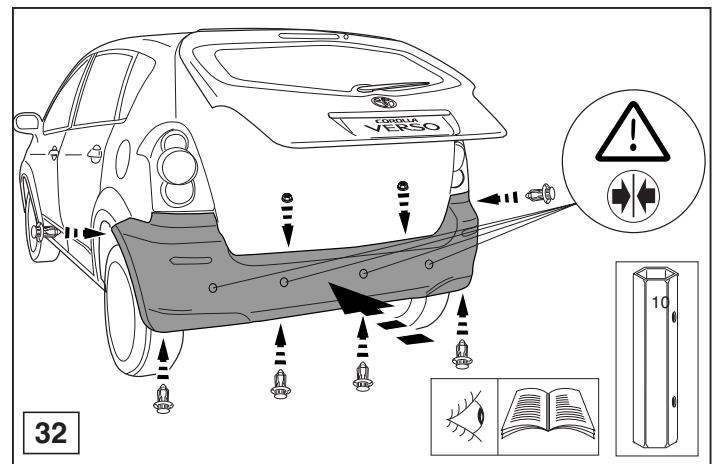


1

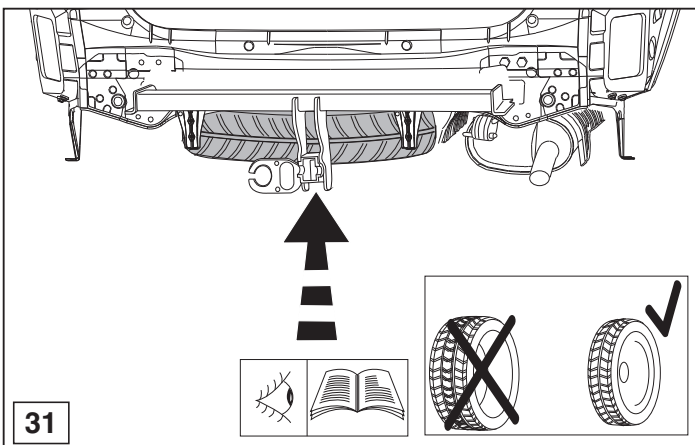
© 443870/17-06-20094/5



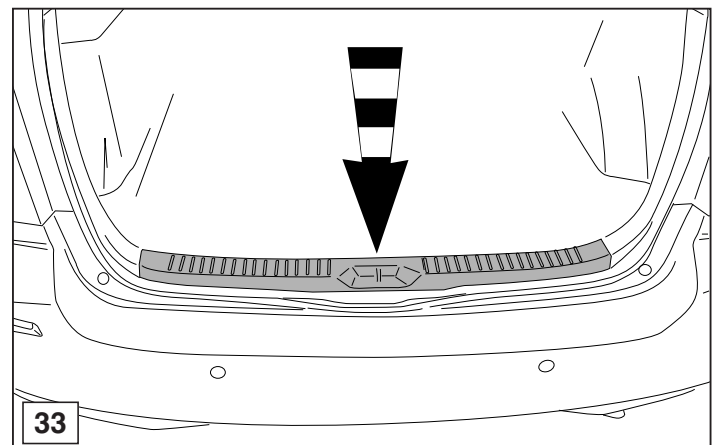
30



32

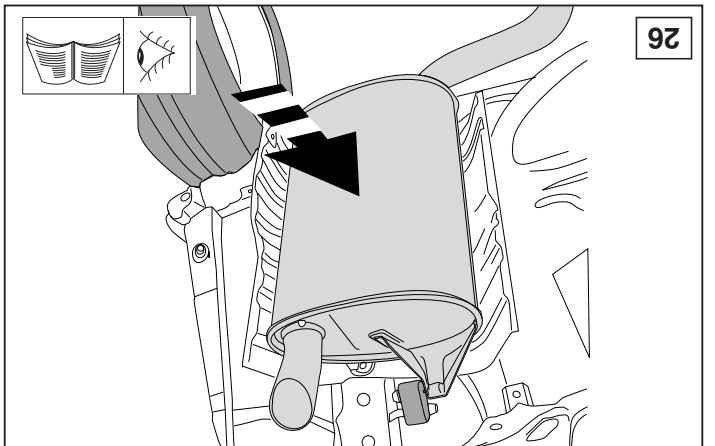
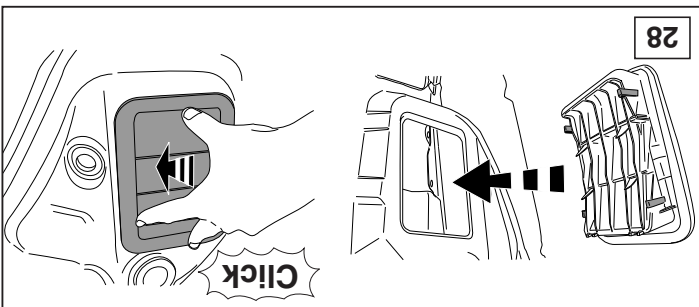
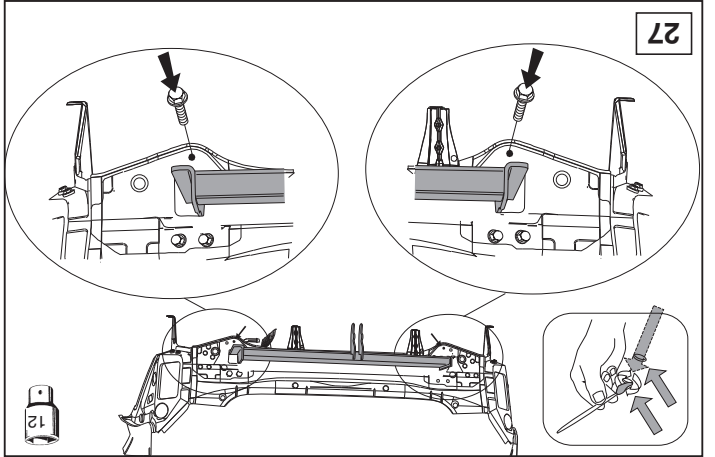
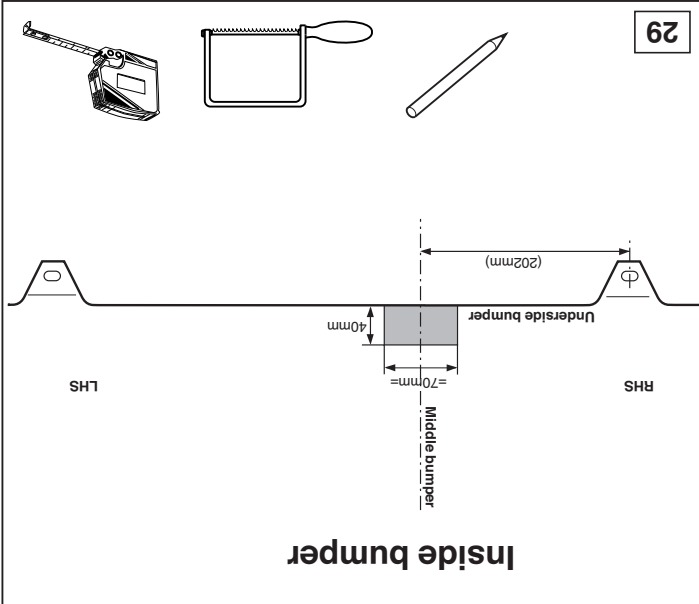
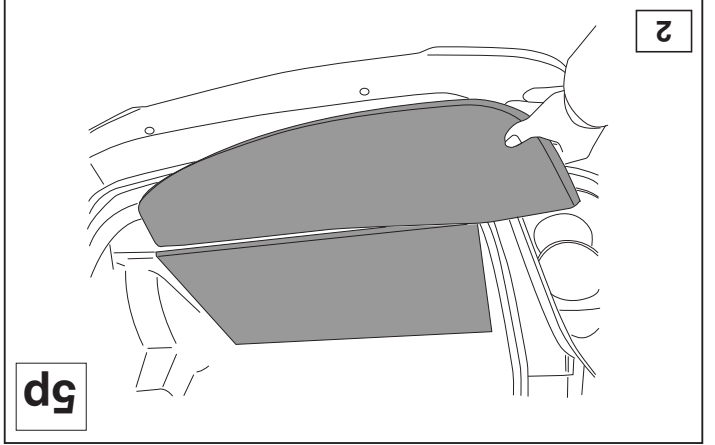
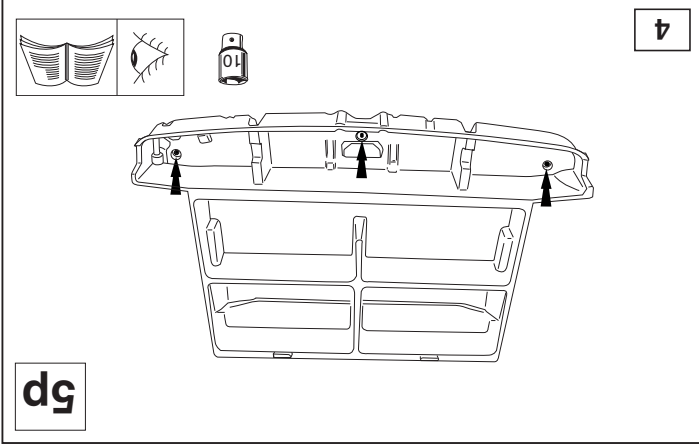
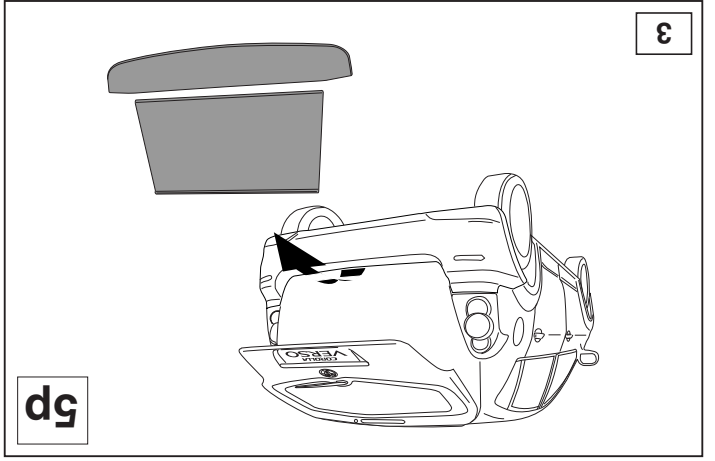
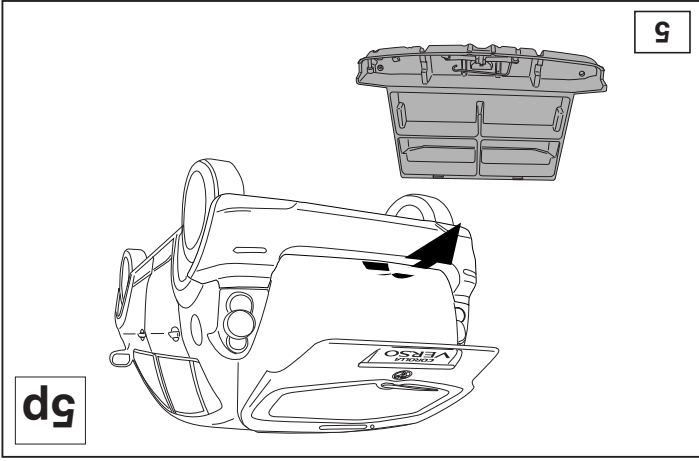


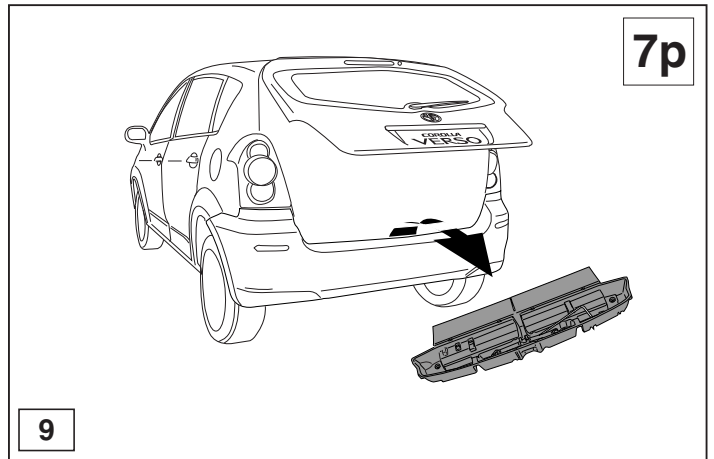
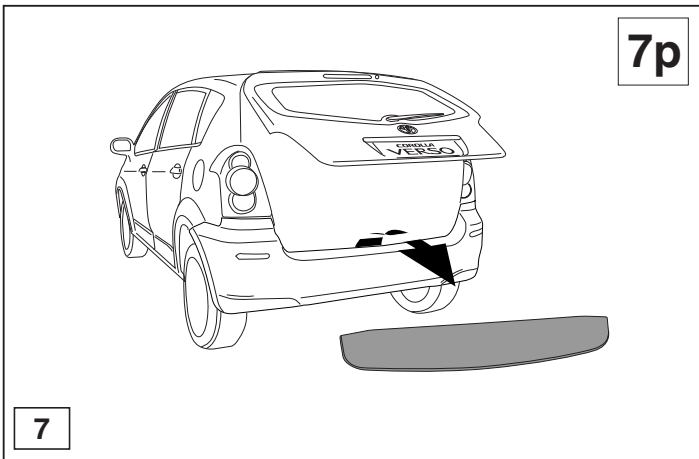
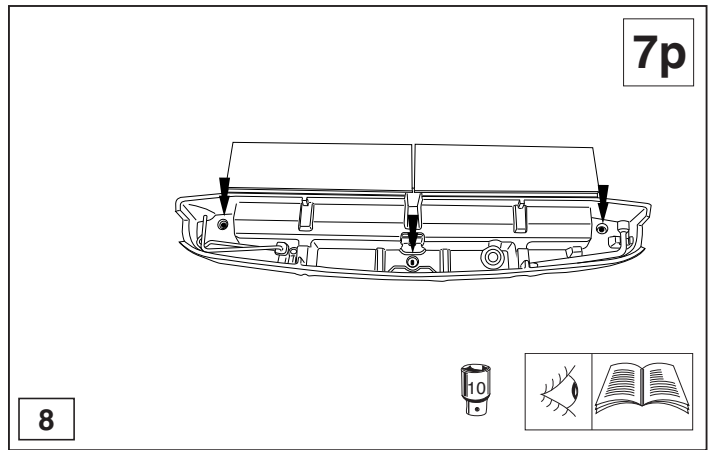
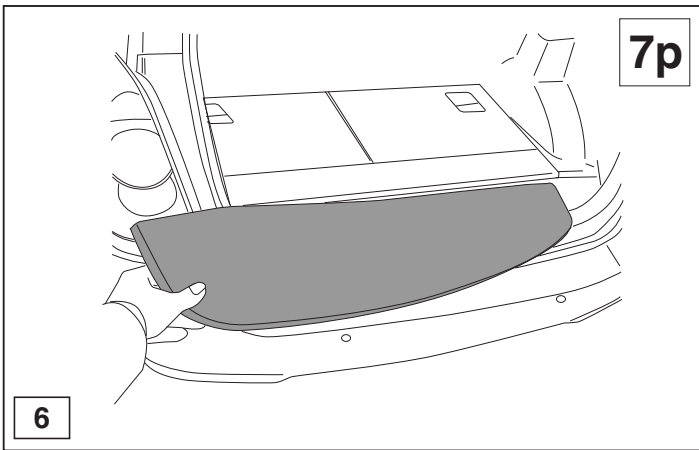
31



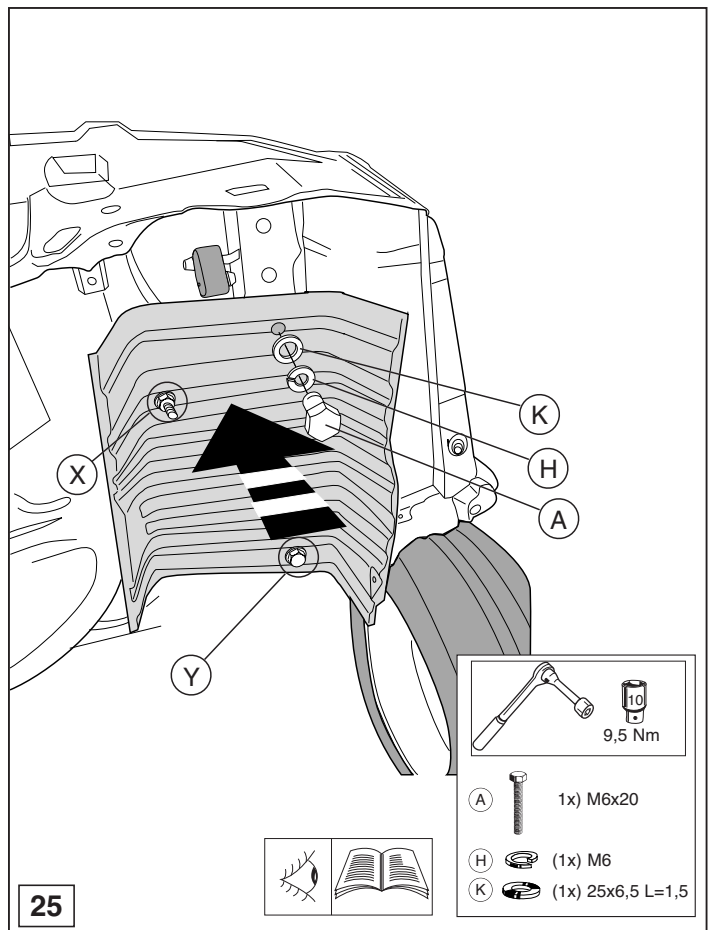
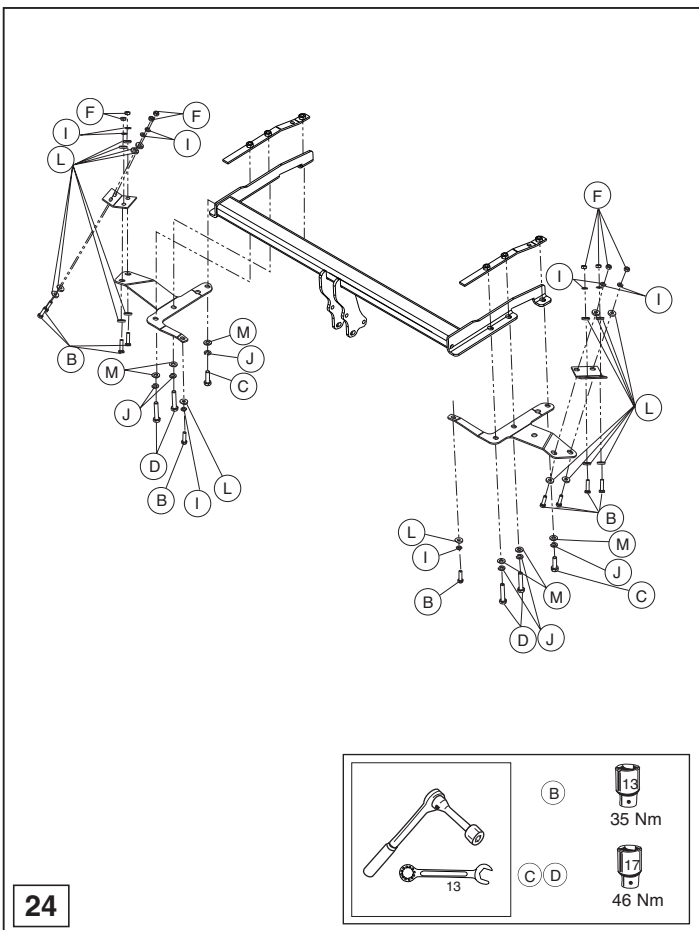
33

© 443870/17-06-20094/14



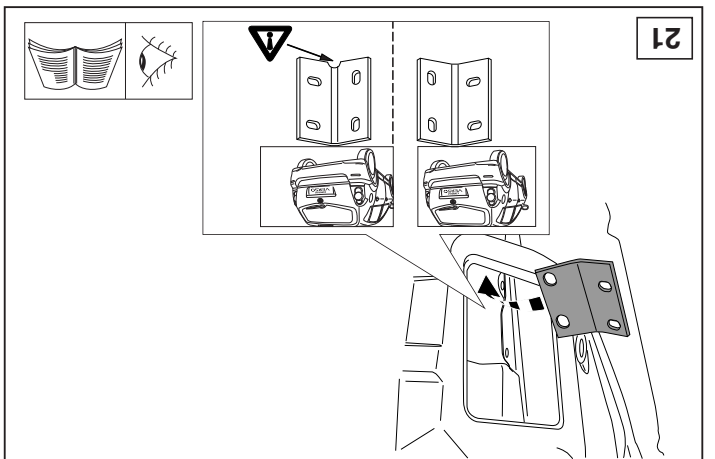
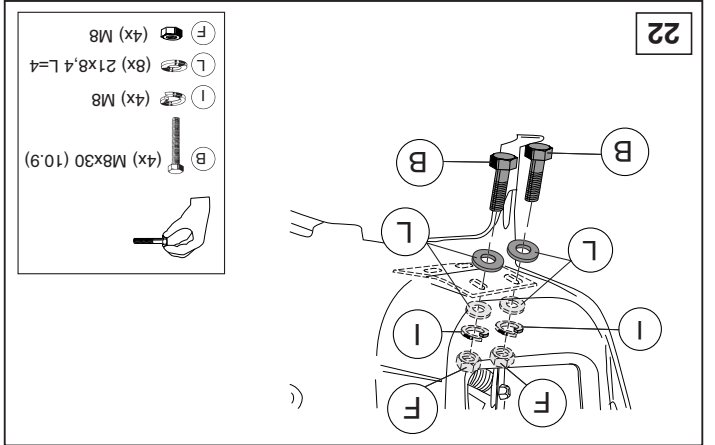
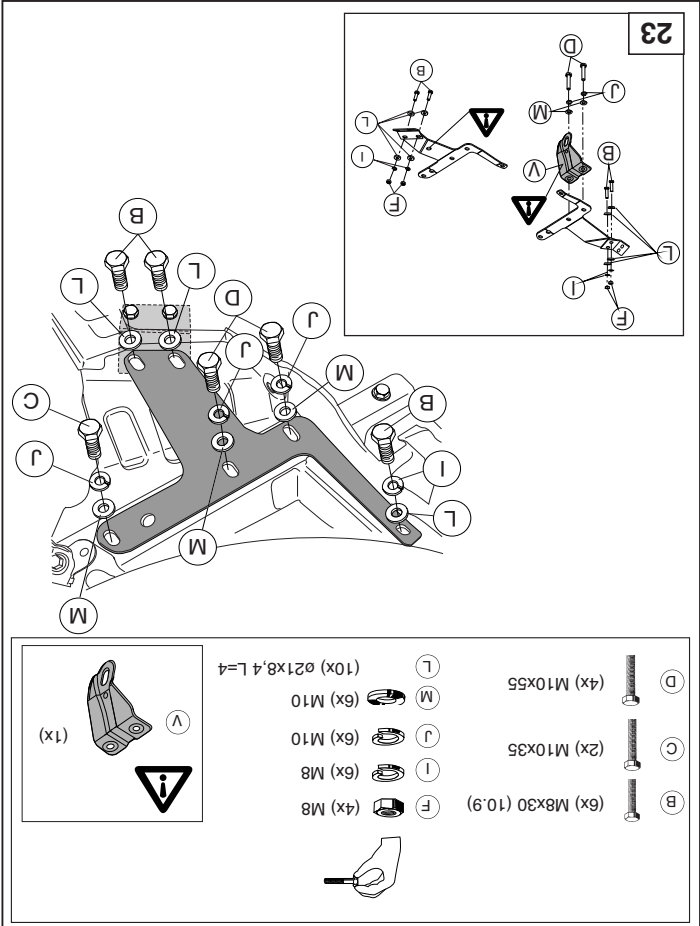
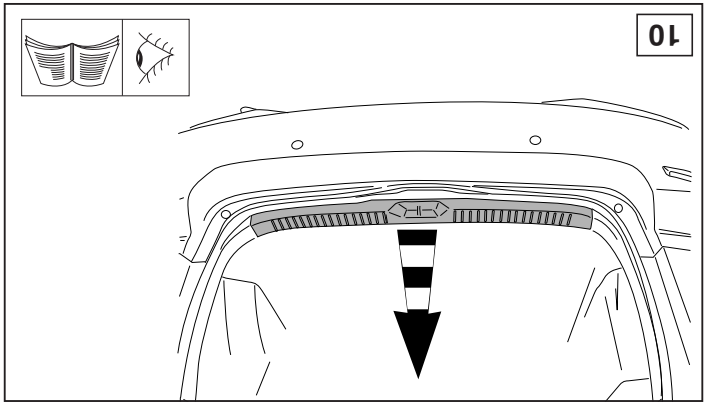
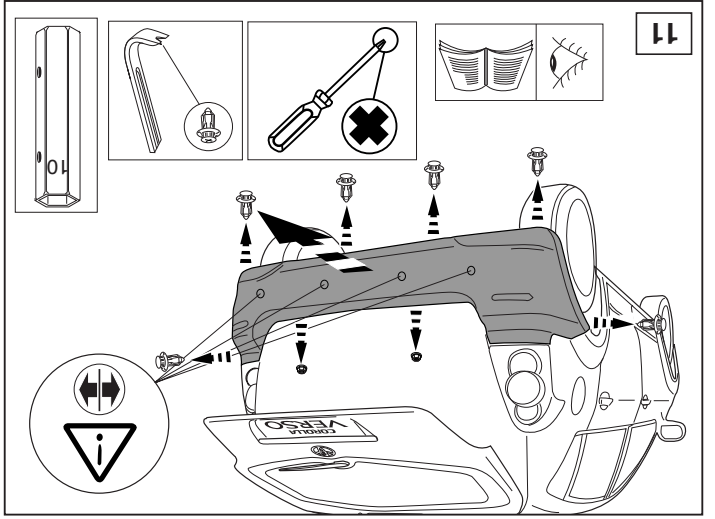
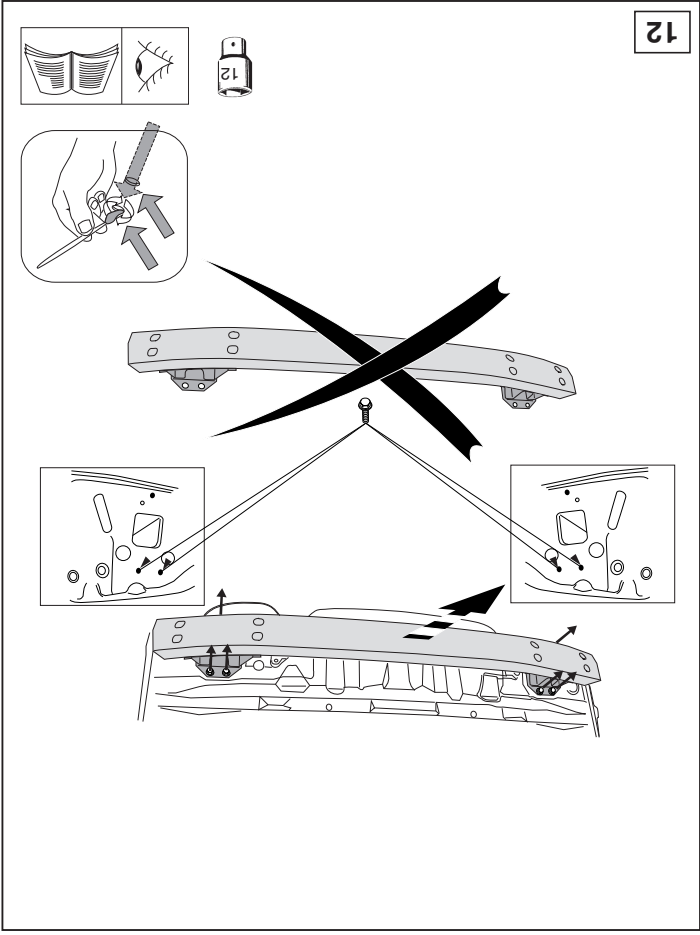


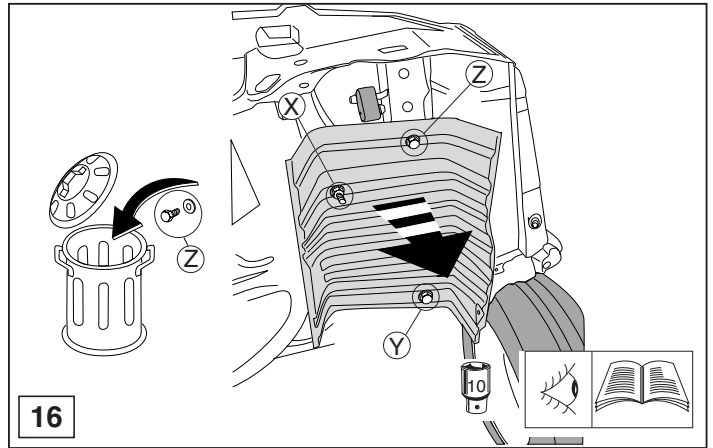
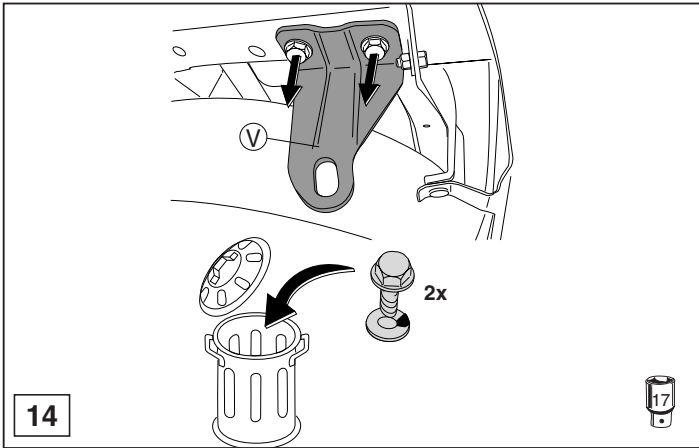
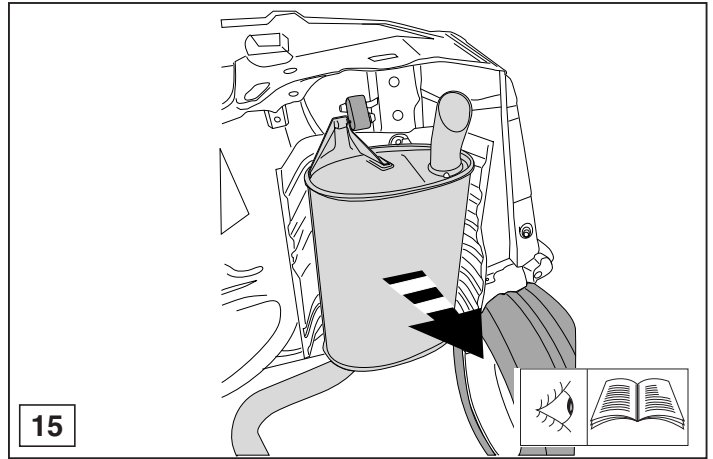
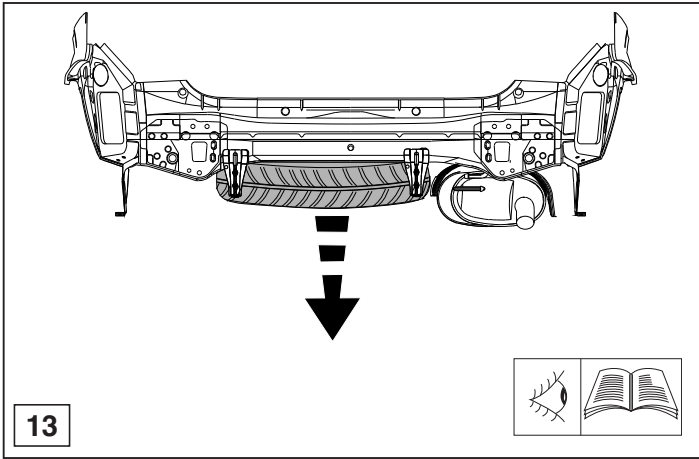
© 443870/17-06-20094/7



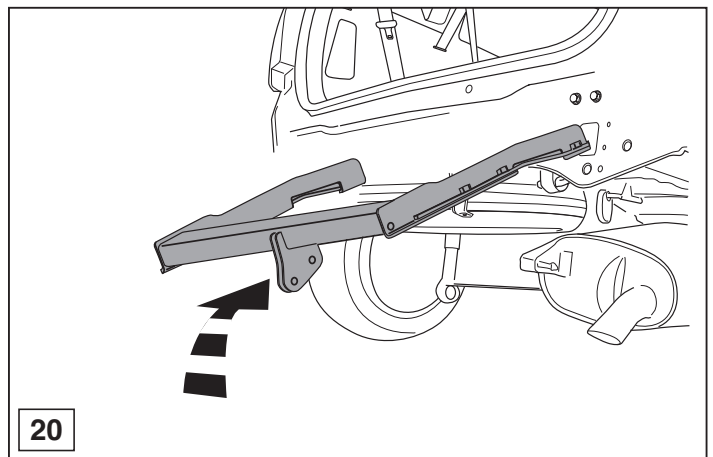
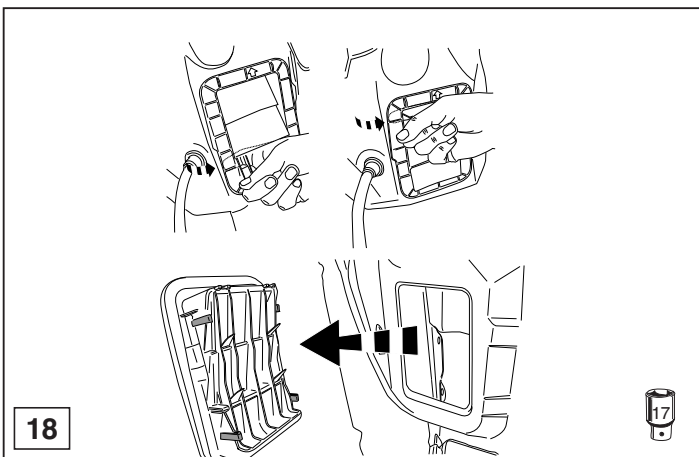
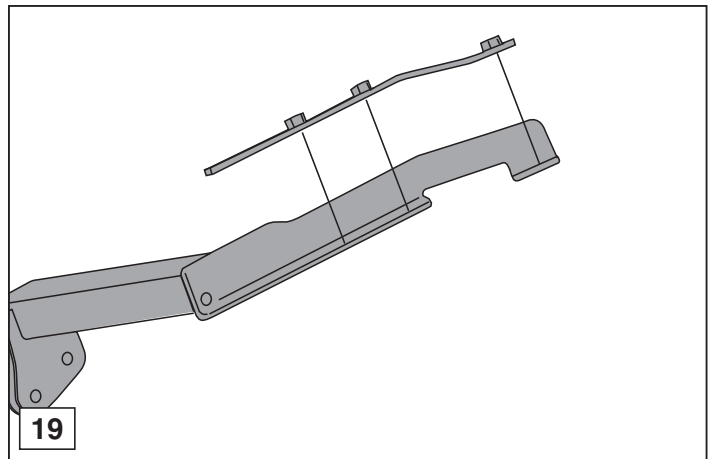
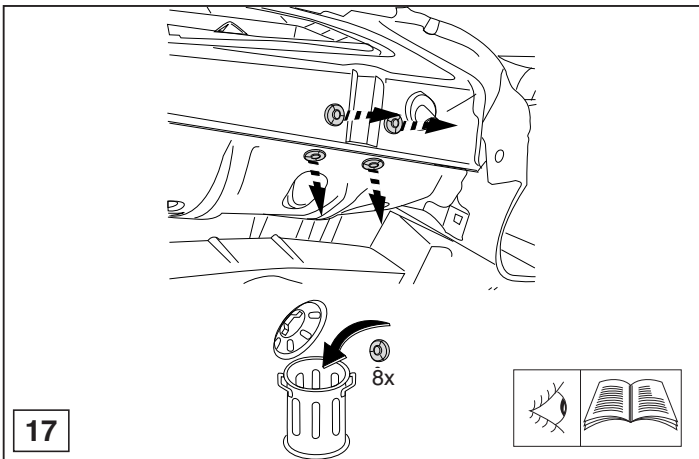
© 443870/17-06-20094/12







© 443870/17-06-20094/9



© 443870/17-06-20094/10