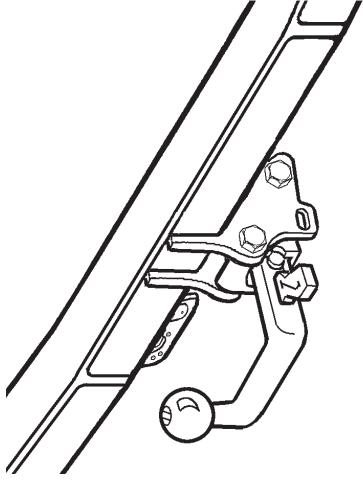

Fitting instructions

Make: Mercedes Benz


C-Serie Sedan/Combi

CLK-Serie Coupé/Cabrio; 1993 ->


Type: 2884



Couplingsclass: A50-X



94/20/EC




e11 00-0842

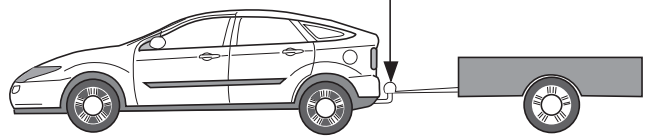
Torque settings for nuts and bolts (8.8)

M10 17 46 Nm

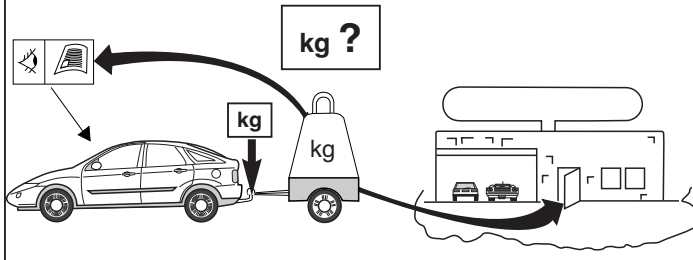
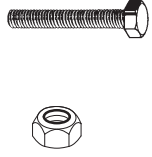
M12 19 79 Nm 71Nm(self-locking)



Max. vertical load : 75

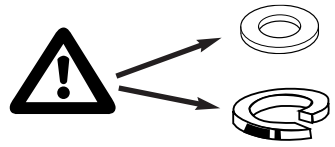
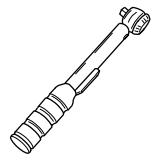


D-Value: 9,1 kN

8.8


8

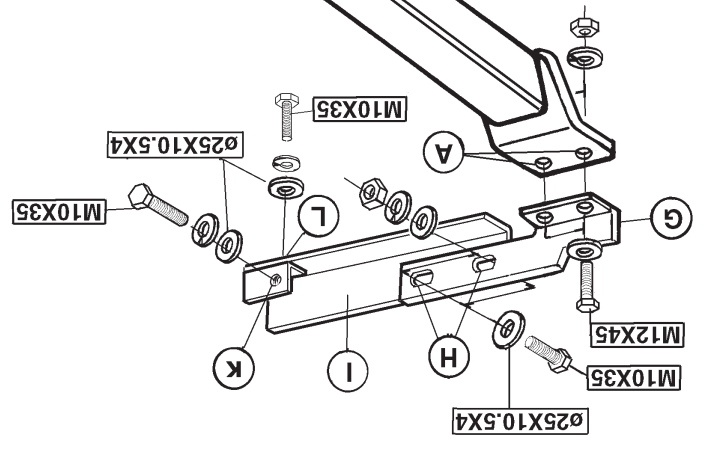
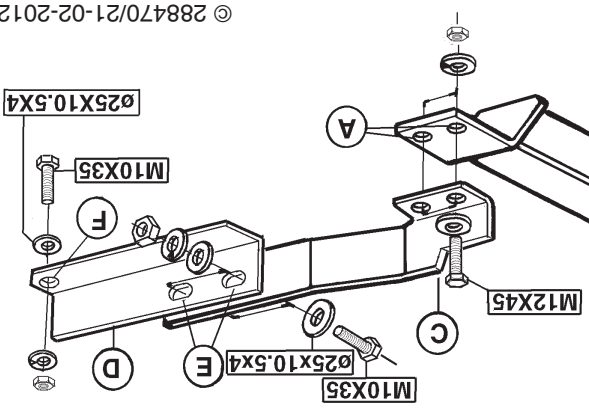



0km

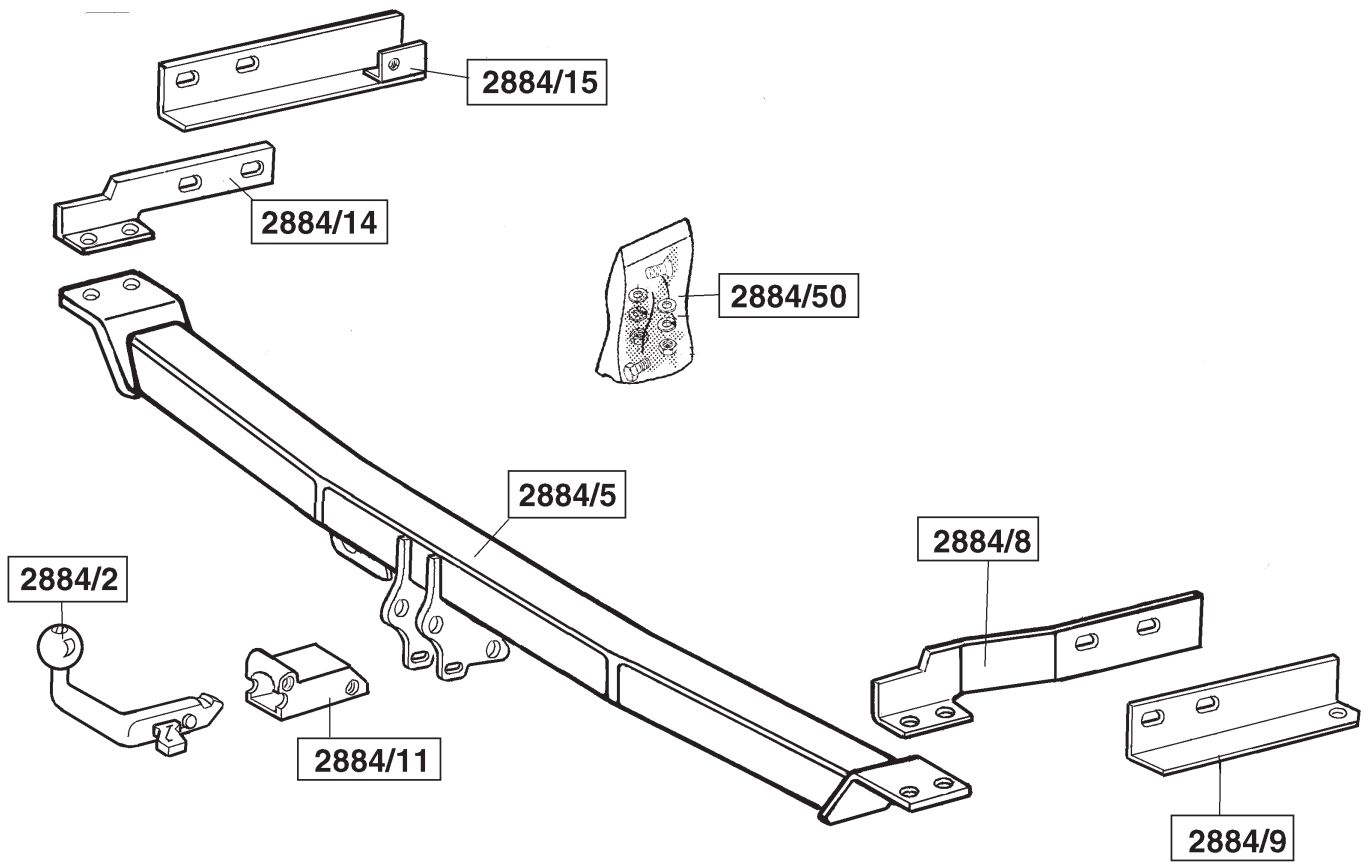
1000km

+





- FASTENING MEANS:**
- 7x bolt M10x35
 - 2x bolt M10x80
 - 4x bolt M12x45
 - 2x self locking nut M10
 - 4x nut M12
 - 7x spring washer M10
 - 4x spring washer M12
 - 4x plain washer M10
 - 7x plain washer Ø25x10,5x4
 - 4x plain washer M12
 - 2x nut M10



© 288470/21-02-2012/3

1. Open the trunk and remove everything from the floor of the trunk. Remove the jack and its bracket. Remove the spare wheel and the battery. For station wagon models: Remove the plastic parts at the left and

FITTING INSTRUCTIONS:



- * Plaats contra l overeenkomstig fig. 8 en bevestig t.p.v. de punten H twee bouten M10x35 inclusief sluitringen ø25x10.5x4, veerringen en moeren. Bevestig t.p.v. de punten L en K twee bouten M10x35 inclusief sluitringen M12x45 inclusief veer-, sluitringen en moeren. Boor de gaten H 1 mm door. Meet overeenkomstig fig. 9 de aangegeven maat af op het linker chassis (onderkant voertuig) en verwijder ter plaatse het kit. Boor het ter plaatse aanwezige deukje, welke overeenkomt met punt L van de trekhaak, 1 mm door. Verwijder t.p.v. punt K (kofferbakzijde) de rubberstop.
- 2. Boor de deukjes genoemd in punt 1, 15 mm door de bodemplaat. Plaats contra's C en D overeenkomstig fig. 5 en fig. 6 in de kofferbak. Bevestig t.p.v. de punten D twee bouten M10x35 inclusief sluitringen ø25x10.5x4, sluitring ø25x10.5x4 en veerring overeenkomstig schets en fig. 7. Breng contra G overeenkomstig fig. 8 in de kofferbak aan. Plaats de trekhaak en bevestig deze overeenkomstig schets t.p.v. de punten A d.m.v. vier bouten M12x45 inclusief veer-, sluitringen en moeren. Boor de gaten H 1 mm door. Meet overeenkomstig fig. 9 de aangegeven maat af op het linker chassis (onderkant voertuig) en verwijder ter plaatse het kit. Boor het ter plaatse aanwezige deukje, welke overeenkomt met punt L van de trekhaak, 1 mm door. Verwijder t.p.v. punt K (kofferbakzijde) de rubberstop.
- 3. Plaats het kogeelhuis tussen de kogeelplaten en bevestig deze t.p.v. de punten Z d.m.v. twee bouten M10x80 (10.9) inclusief sluitringen en zelfborgende moeren. Draai alle bouten en moeren overeenkomstig de

BELANGRIJK:

- * Indien op de bevestigingspunten een bitumen of anti-dreunlaag aanwezig is, dient deze verwijderd te worden.
- * Vergoet de veer- en sluitringen niet.
- * Kwalleitf bouten 8.8; moeren 8, of indien anders vermeld in montagehandleiding 10.9 / 10.
- * Voor de max. toegestane massa, welke uw auto mag trekken, dient u uw dealer te raadplegen.
- * Het is aan te bevelen om na ca. 1000 km (gebruik) de boutverbindingen volgens tabel na te trekken of te controleren.
- * Bij het boren dient men er zorg voor te dragen, dat rem- en brandstofleidingen niet worden geraakt.
- * De kentekenplaat dient over het gehele oppervlak zichtbaar te zijn en zodanig al of niet met bijbehorende verlichting te worden verplaatst.
- * Verwijder "indien aanwezig" de plastic dopjes uit de puntlasmoeien.
- * Brink is niet aansprakelijk voor de schade die het direct of indirect gevolg is van onjuiste montage, daaronder begrepen gebruik van niet-geschikte gereedschappen en het gebruik van andere dan de voorgeschreven montagewijze en middelen, dan wel onjuiste interpretatie van dit onderhavig montagevoorschrift.

Attentie! Bij het type CLK 450 is het gebruik van een aanhang dient men de bijgesloten montagehandleiding te raadplegen.

tabel vast. Herplaats het onder punt 1 verwijderde.

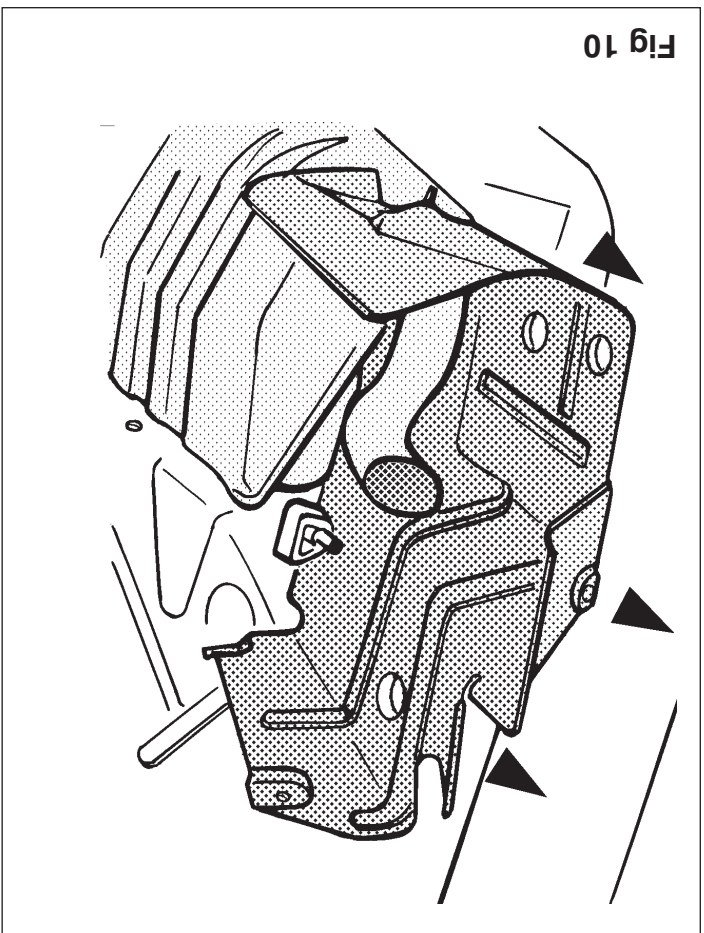


Fig 10

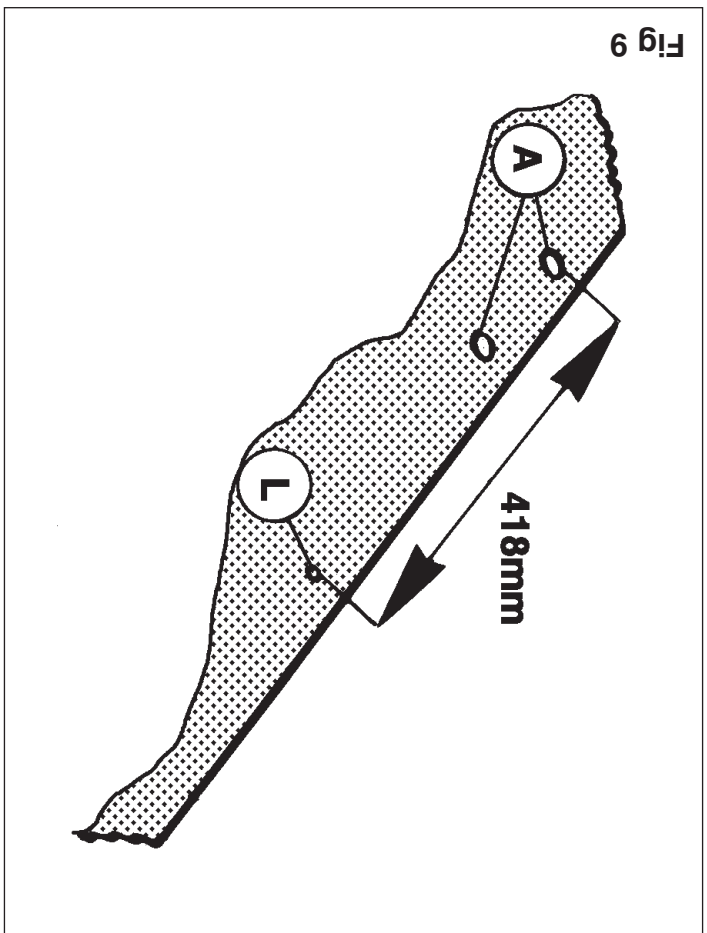


Fig 9

MONTAGEHANDLEIDING:



1. Open de kofferbak en maak de kofferbodem vrij. Verwijder de krik inclusief houder. Verwijder het reserve wiel en de accu. Bij de wagon-modellen dient men links en rechts in de kofferbak de kunststofdelen te verwijderen ten einde de contra's te kunnen plaatsen. Verwijder de laatste uitlaatdemper en het hitteschild zoals is aangegeven in fig. 1. Zaag de sedan-modellen) een deel overeenkomstig fig. 2 aan de onderzijde uit de bumper. Verwijder t.p.v. de aanligvlakken van de trekhaak met de carrosserie het aanwezige kit. Overeenkomstig fig. 3 en fig. 4 zullen nu de deukjes zichtbaar worden welke zijn aangegeven met de punten A.
2. Boor de deukjes genoemd in punt 1, 15 mm door de bodemplaat. Plaats contra's C en D overeenkomstig fig. 5 en fig. 6 in de kofferbak. Bevestig t.p.v. de punten D twee bouten M10x35 inclusief sluitringen ø25x10.5x4, sluitring ø25x10.5x4 en veerring overeenkomstig schets en fig. 7. Breng contra G overeenkomstig fig. 8 in de kofferbak aan. Plaats de trekhaak en bevestig deze overeenkomstig schets t.p.v. de punten A d.m.v. vier bouten M12x45 inclusief veer-, sluitringen en moeren. Boor de gaten H 1 mm door. Meet overeenkomstig fig. 9 de aangegeven maat af op het linker chassis (onderkant voertuig) en verwijder ter plaatse het kit. Boor het ter plaatse aanwezige deukje, welke overeenkomt met punt L van de trekhaak, 1 mm door. Verwijder t.p.v. punt K (kofferbakzijde) de rubberstop.
3. Plaats het kogeelhuis tussen de kogeelplaten en bevestig deze t.p.v. de punten Z d.m.v. twee bouten M10x80 (10.9) inclusief sluitringen en zelfborgende moeren. Draai alle bouten en moeren overeenkomstig de

right sides at the rear in order to put the plates in position. Remove the rearmost exhaust silencer and the heat shield as indicated in fig.1. For sedan models only! Saw the part shown in fig.2 out of the bottom of the bumper. Remove the sealant from the points where the tow bar will contact the bodywork. The indents will now become visible which are indicated by points A in fig.3 and fig.4.

2. Drill 15 mm holes through the dents in the vehicle floor referred to in point 1. Place back plates C and D in the trunk as shown in fig.5 and fig.6. Fasten two M10x35 bolts with $\varnothing 25 \times 10.5 \times 4$ flat washers, spring washers and nuts at points D. Fasten one M10x35 bolt with $\varnothing 25 \times 10.5 \times 4$ flat washer and nut at point F, as shown in the sketch and fig.7. Place back plate G in the trunk as shown in fig.8. Put the tow bar in place and fasten this at points A using four M12x45 bolts with flat and spring washers and nuts, as shown in the sketch. Drill the 11 mm holes H. Mark off the given length on the left chassis beam (vehicle underside), as shown in fig.9, and remove the sealant from these spots. Drill an 11 mm hole through the dent which corresponds to point L of the tow bar. Remove the rubber plug from point K (on the trunk side).

3. Put back plate I as shown in fig.8 and fasten two M10x35 bolts with $\varnothing 25 \times 10.5 \times 4$ flat washers, spring washers and nuts at points H. Fasten two M10x35 bolts with $\varnothing 25 \times 10.5 \times 4$ flat washers and spring washers at points L and K. Saw the indicated lug off the jack bracket, as shown in fig.10. Place the hitch housing between the ball hitch mounting plates and fasten this in place using two M10x80 (10.9) bolts with flat washers and self-locking nuts at points Z. Tighten all nuts and bolts to the values shown in the table. Replace everything removed in point 1.

For assembly and disassembly of the removable ball one is referred to the enclosed instructions.

WARNING! The Type CLK 450 is not permitted to tow a trailer.

NOTE:

* Remove the insulating material from the contact area of the fitting points.

* All bolts are quality 8.8 - nuts 8. or when mentioned in fitting instructions 10.9 / 10.

* Don't forget the spring- and plain washers.

* Please consult your car dealer, or owners manual for the max. permissible towing mass.

* It is recommendable to retighten all fixing bolts and nuts after the towbar has been in use for some 1000 km/600 miles.

* Do not drill through brake-or fuellines.

* Remove (if present) the plastic caps from the spot welding nuts.

* Brink is not liable for damage caused directly or indirectly by incorrect assembly, including the use of unsuitable tools, the use of other assembly methods and means than the ones outlined, and the incorrect interpretation of these assembly instructions.

D

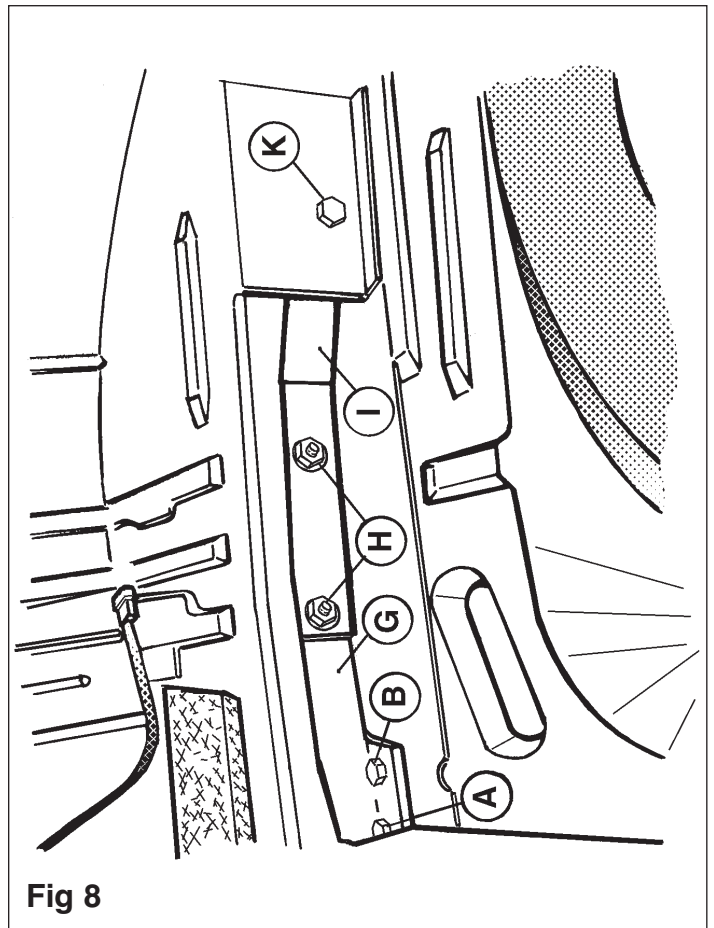
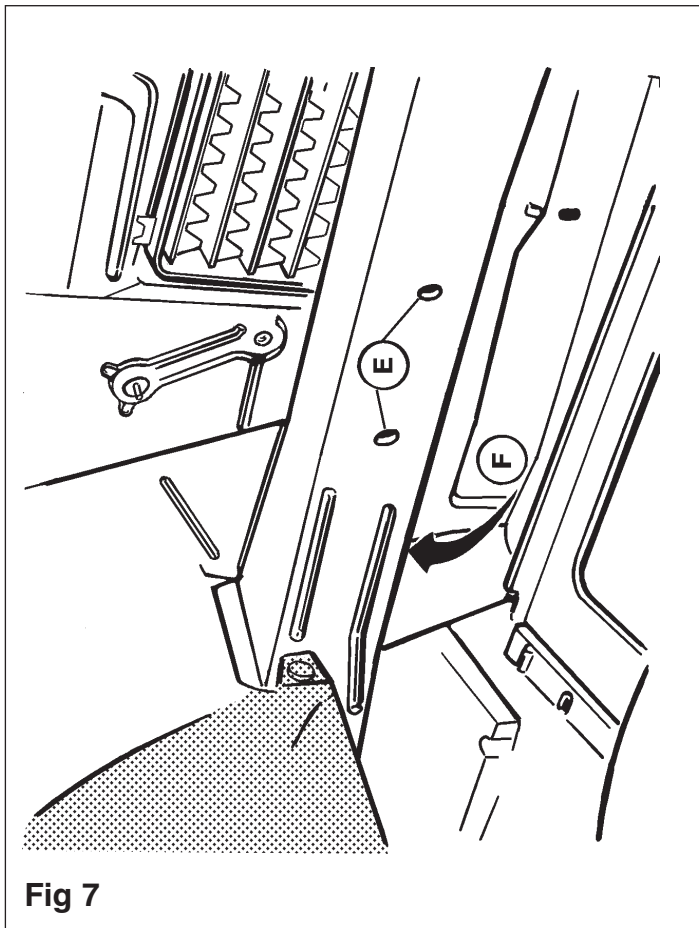
MONTAGEANLEITUNG:

1. Den Kofferraum öffnen und den Kofferraumboden frei räumen. Den Wagenheber inkl. Halter entfernen. Das Reserverad und die Batterie entfernen. Bei den Kombiwagen-Modellen sind links und rechts im Kofferraum die Kunststoffteile zu entfernen, damit die Gegenplatten angelegt werden können.

Die hintere Auspuffaufhängung und das Hitzeschild, wie in Fig.1 angegeben, entfernen. (Nur bei den viertürigen Limousine-Modellen!): Einen Teil gemäß Fig. 2 an der Unterseite der Stoßstange heraussägen. An den Anlegeflächen zwischen Kupplungskugel mit Halterung und Karosserie den vorhandenen Kitt entfernen. Laut Fig.3 und 4 werden nun die Einkerbungen sichtbar, die mit den Punkten A angegeben sind.

2. Die Einkerbungen, wie in Punkt 1 genannt, 15mm durch die Bodenplatte bohren. Die Kontras C und D laut Fig.5 und 6 in den Kofferraum legen. An den Punkten D zwei M10x35-Schrauben inkl. $\varnothing 25 \times 10.5 \times 4$ -Unterlegscheiben, Federringen und Muttern befestigen. An Punkt F einen M10x35-Schrauben inkl. $\varnothing 25 \times 10.5 \times 4$ -Unterlegscheibe und Federring laut Skizze und Fig.7 befestigen. Kontra G laut Fig.8 im

© 288470/21-02-2012/5



© 288470/21-02-2012/14

1. Ouvrir le coffre arrière et dégager le fond. Enlever le cric et le porte-cric. Enlever la roue de secours et la batterie. Sur les modèles break, il faudra déposer les parties en plastique situées à gauche et à droite du coffre afin de pouvoir positionner les contre-pièces. Enlever le dernier silencieux d'échappement et le bouclier thermique comme indiqué sur la fig. 1. Scier (sur les modèles berline seulement) une partie du dessous du pare-chocs conformément à la fig. 2. Enlever le mastic présent sur les surfaces de contact de l'attache-remorque avec la carrosserie. Conformément aux fig. 3 et 4, les encoches indiquées par les points A devront à présent être visibles.

INSTRUCTIONS DE MONTAGE:



2. Percer les encoches citées au point 1, de 15 mm à travers le plancher du fond. Positionner les contre-pièces C et D conformément aux fig. 5 et 6 dans le coffre arrière. Fixer à l'emplacement des points D deux boulons M10x35, y compris les rondelles de blocage ø25x10,5x4, les rondelles grower et les écrous. Monter à l'emplacement du point F un boulon M10x35, y compris la rondelle de blocage ø25x10,5x4 et la rondelle.
- * La Kupplungskugel ist sauber zu halten und zu fetten.
 - * Entfernen Sie "falls vorhanden", die Plastikklappen von den Punktschweißmütern.
 - * Die für das Fahrzeug zugelassene Anhängelast ist den Fahrzeugunterlagen zu entnehmen. Bei Änderungen des Fahrzeuggewichtes muß die höchstzulässige Anhängelast gegebenenfalls aus dem D-Wert nachgerechnet werden.
 - * Auskunft hierüber kann Ihr Fachhändler oder der TÜV geben.
 - * Elektrische Anlage gemäß StVZO anbringen.
 - * Brink hattef nicht für Schäden, die als direkte oder indirekte Folge einer nicht ordnungsgemäßen Montage auftreten, darunter fallen auch die Benutzung von ungeeigneten Werkzeugen, andere als die vorgeschriebenen Montageverfahren und Montagemittel sowie eine fehlerhafte Interpretation der betreffenden Montageanweisung.

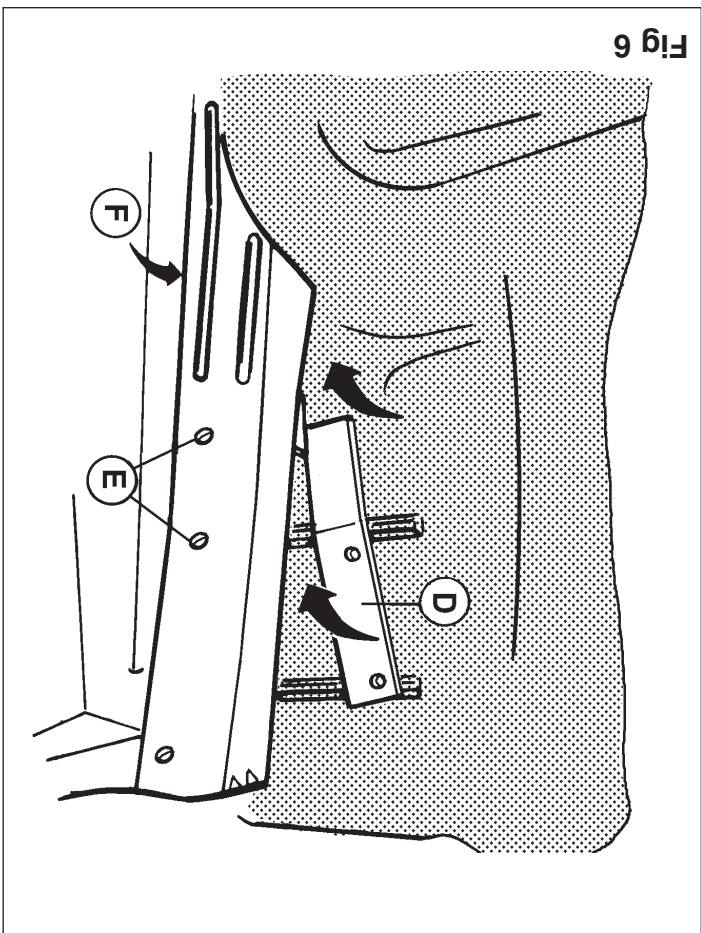


Fig 6

- * Im Bereich der Anlageflächen muß Unterbodenschutz, Holraumkonservierung (Wachs) und Antiröhrmaterial entfernt werden.
- * Vor dem Bohren prüfen, daß keine, dort eventuell vorhandene Leitungen beschädigt werden können.
- * Alle Bohrspäne entfernen und gebohrte Löcher gegen Korrosion schützen.
- * Nur mitgelieferte Schrauben, Federringe und Muttern der vorgeschriebenen Güteklassen verwenden.
- * Alle Befestigungsschrauben nach ca. 1000 km Anhängerbetrieb nachziehen.

HINWEISE:

nicht gestattet.

Achtung! Bei Typ CLK 450 ist die Benutzung eines Anhängers

Für das An- und Abmontieren der abnehmbaren Kugel muß man die Anweisungen der beigefügten Anleitung zu Rate ziehen.

3. Kontra I laut Fig. 8 anlegen und an den Punkten H zwei M10x35-Schrauben inkl. ø25x10,5x4-Unterlegscheiben, Federringen und Muttern befestigen. An den Punkten L und K zwei M10x35-Schrauben inkl. ø25x10,5x4-Unterlegscheiben und Federringen befestigen. Laut Fig. 10 die angegebene Lippe vom Wagenheberhalter herausägen. Die Kugelgehäuse zwischen den Kugelbefestigungspalten anlegen und bei den Punkten Z mit Hilfe von zwei M10x80 (1.9)-Schrauben einschließen. Unterlegscheiben und selbstsichernder Muttern befestigen. Alle Schrauben und Muttern laut Tabelle festziehen. Das unter Punkt 1 Entfernte wieder anbringen.

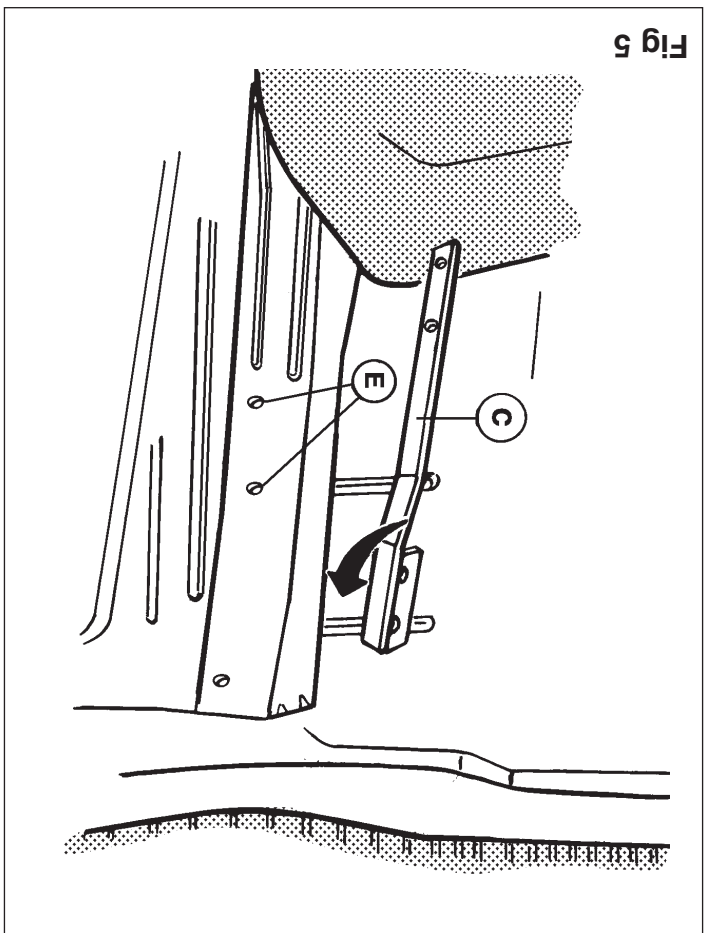


Fig 5

le grower conformément au croquis et à la fig.7. Amener la contre-pièce G dans le coffre, conformément à la fig.8. Positionner l'attache-remorque et la fixer conformément au croquis à l'emplacement des points A à l'aide de quatre boulons M12x45, rondelles grower, rondelles de blocage et écrous inclus. Percer les trous H de 11 mm. Mesurer la dimension indiquée sur le longeron de châssis gauche (dessous du véhicule), conformément à la fig.9, et enlever le mastic présent à cet endroit. Percer de 11 mm l'encoche existante correspondant au point L de l'attache-remorque. Enlever le bouchon en caoutchouc à l'emplacement du point K (côté du coffre).

3. Positionner la contre-pièce I conformément à la fig.8 et monter à l'emplacement des points H deux boulons M10x35, y compris les rondelles de blocage ø25x10,5x4, les rondelles grower et les écrous. Monter à l'emplacement des points L et K deux boulons M10x35, y compris les rondelles de blocage ø25x10,5x4 et les rondelles grower. Découper la languette du porte-cric indiquée, conformément à la fig.10. Positionner le logement de la rotule entre les plaques de fixation de la rotule et la fixer à l'emplacement des points Z à l'aide de deux boulons M10x80 (10.9) y compris les rondelles de blocage et les écrous autoforants. Serrer tous les boulons et écrous conformément au tableau. Remettre en place les pièces déposées au point 1.

Pour le montage et le démontage de la rotule amovible veuillez consulter les instructions figurant sur la notice jointe.

Attention ! : L'usage d'une remorque est interdite avec le type CLK 450.

REMARQUE:

- * Enlever la couche de bitume ou d'anti-tremblement qui recouvre éventuellement les points de fixation.
- * Ne pas oublier les rondelles Grower et les rondelles de blocage.
- * Qualité de boulons 8.8; écrous 8, ou si indiqué autrement dans les instructions de montage 10.9/10.
- * Pour le poids de traction maximum autorisé de votre voiture, consulter votre concessionnaire.
- * Un contrôle de la boulonnerie doit être effectué après les 1000 premiers

kilomètres de remorquage.

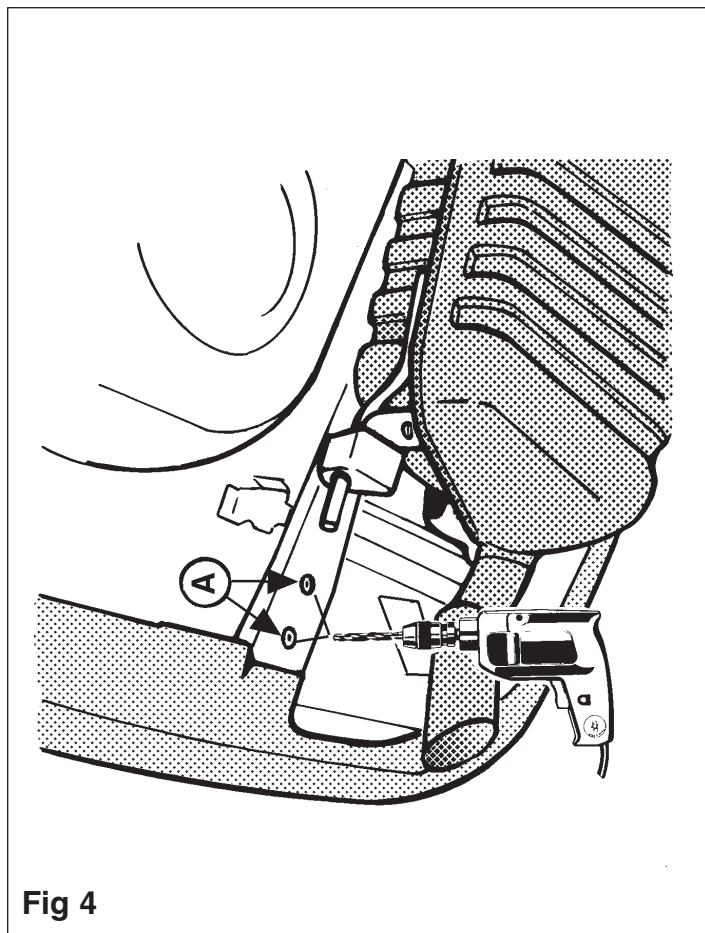
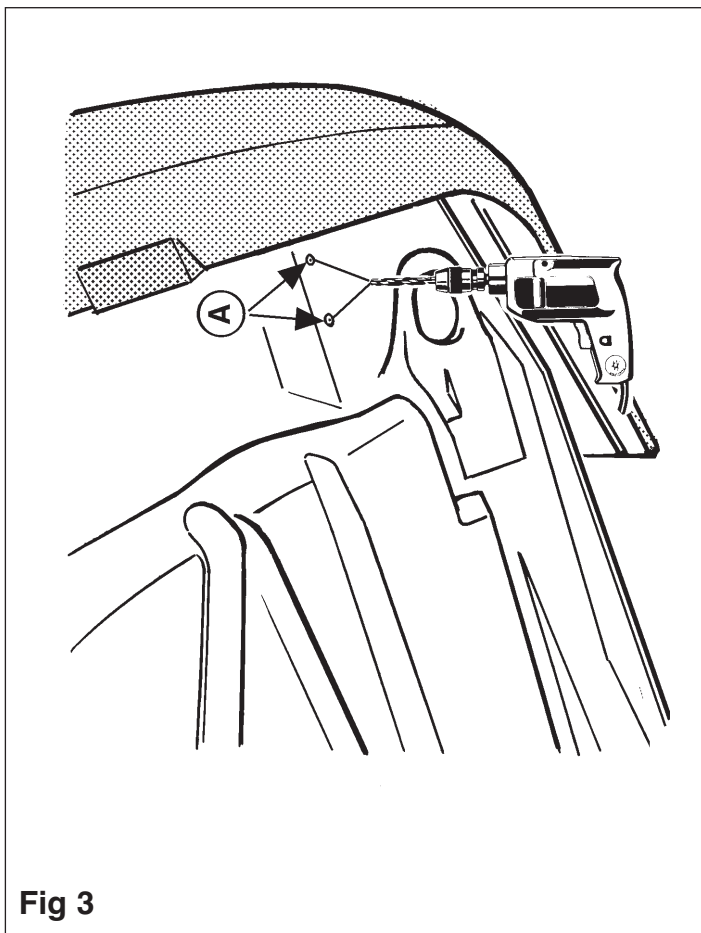
- * Veiller en perçant à ne pas endommager les conduites de frein et de carburant.
- * Retirer "si présents" les embouts en plastique des écrous de soudure par point.
- * La plaque mineralogique doit être visible dans son entier, et, si nécessaire, doit être déplacée avec ou sans son éclairage éventuel.
- * Brink décline toute responsabilité pour les dommages qui pourraient directement ou indirectement résulter d'un montage incorrect, y compris l'utilisation d'outils inappropriés et l'utilisation d'un mode d'emploi et de moyens autres que ceux prescrits, ou bien résulter d'une interprétation inexacte des présentes instructions de montage.

S

MONTERINGSHANDLEDNING:

1. Öppna bagageutrymmet och vik tillbaka beklädnaden på bagageutrymmets golv. Avlägsna domkraften inklusive hållare. Avlägsna reservhjulet och batteriet. Vid wagon-modellerna måste plastdelarna till höger och vänster i bagageutrymmet avlägsnas för att kunna placera motbrickorna. Avlägsna avgasrörets bakersta dämpare och värmeskölden som anges i figur 1. Såga (endast vid sedan-modellerna) ut en del ur kofångarens undersida enligt fig. 2. Avlägsna kittet som finns vid kontaktytorna mellan dragstången och karosseriet. Sedan syns små inbucklingar enligt figur 3 och figur 4. Dessa anges med punkterna A.
2. Borra de små inbucklingarna som nämns vid punkt 1 15 mm genom bot-tengolvet. Anbringa kontraplåtar C och D i bagageutrymmet enligt figur 5 och figur 6. Fäst två bultar M10x35 inklusive förslutningsringar ø25x10,5x4, fjäderringar och muttrar vid punkterna D. Fäst en bult M10x35 inklusive förslutningsring ø25x10,5x4 och fjäderring vid punkt F. Se ritningen och figur 7. Anbringa kontraplåt G i bagageutrymmet enligt figur 8. Anbringa dragstången och fäst denna vid punkterna A med hjälp av fyra bultar M12x45 inklusive fjäderringar, förslutningsringar

© 288470/21-02-2012/7



1. Åbn bagsmækken og ryd bunden i bagagerummet. Fjern donkrafen samt dens holder. Fjern reserveljulet og batteriet. På stationcar-modeller fjernes kunststofdele i den venstre og højre side af bagagerummet, så spændpladerne kan anbringes.
2. Bortryk de yderste udstødningsskåle og varmestjoldet som vist i fig. 1. Fjern kittet ved anhængertrækets berøringsflader med et kofangeren. Fjern kittet ved anhængertrækets berøringsflader med angivet med punkterne A.
3. Placer spændpladen i ifølge fig. 2, og monter to bolte M10x35 ved punkterne H, inklusiv planskiver $\varnothing 25 \times 10,5 \times 4$, fjederskiver og møtrikker. Monter to bolte M10x35 ved punkterne L og K, inklusiv spændplader gørrække. Fjern gummiroppen ved punkt K (ved bagagerummet).

MONTERINGSVEJLEDNING:



* Brink är inte ansvariga för skada som orsakats direkt eller indirekt av felaktig montering, inklusive användning av olämpliga verktyg, andra monteringsmetoder och processer än de som beskrivs, samt felaktig tolkning av dessa monteringsinstruktioner.

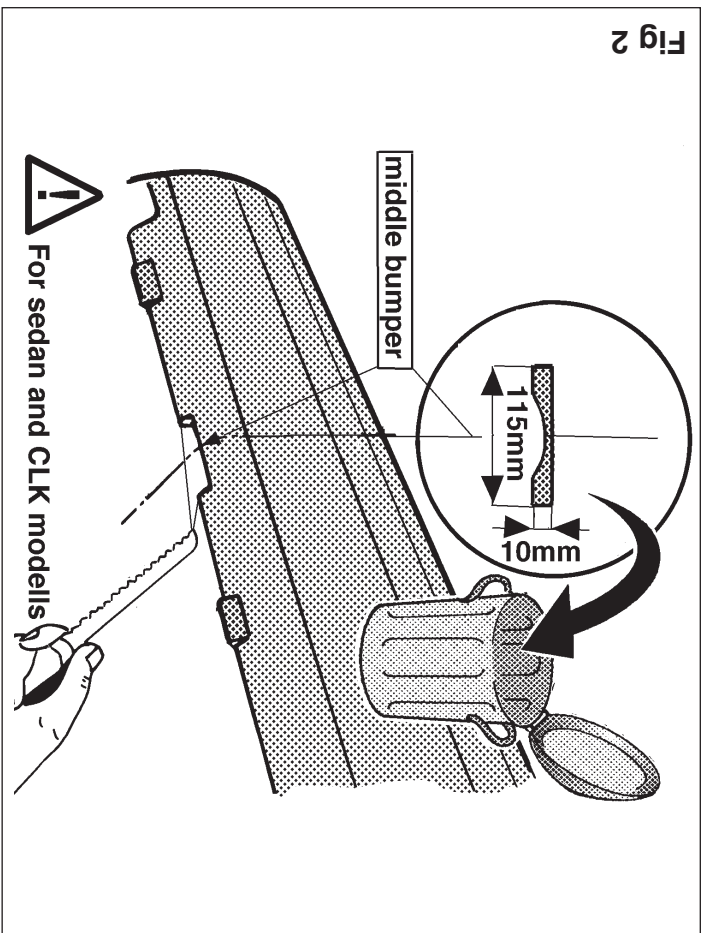


Fig 2

3. Anbringa kontraplåt i enligt figur 8 och fäst två bulter M10x35 inklusive förslutningsringar $\varnothing 25 \times 10,5 \times 4$, fjädderringar och muttrar vid punkterna H. Fäst två bulter M10x35 inklusive förslutningsringar $\varnothing 25 \times 10,5 \times 4$ och fjädderringar vid punkterna L och K. Säga av den markerade filken från domkraftens hållare, se figur 10. Placera kulhuset mellan kulans monteringsplattor och montera den vid punkterna Z med två skruvar M10x80 (10.9) inklusive planbrickor och självlåsande muttrar. Vrid fast alla bulter och muttrar enligt tabellen. Sätt tillbaka de delar som har avlägsnats under punkt 1.
3. Anbringa kontraplåt i enligt figur 8, och fäst två bulter M10x35 inklusive förslutningsringar $\varnothing 25 \times 10,5 \times 4$, fjädderringar och muttrar vid punkterna H. Fäst två bulter M10x35 inklusive förslutningsringar $\varnothing 25 \times 10,5 \times 4$ och fjädderringar vid punkterna L och K. Säga av den markerade filken från domkraftens hållare, se figur 10. Placera kulhuset mellan kulans monteringsplattor och montera den vid punkterna Z med två skruvar M10x80 (10.9) inklusive planbrickor och självlåsande muttrar. Vrid fast alla bulter och muttrar enligt tabellen. Sätt tillbaka de delar som har avlägsnats under punkt 1.

Obs! Vid typen CLK450 är det ej tillåtet att använda en släpvagn. bifogade monteringshandledningen rådgäges.

För montering och demontering av den avtagbara kulan bör den bifogade monteringshandledningen rådgäges.

Obs! Vid typen CLK450 är det ej tillåtet att använda en släpvagn.

* Om det finns ett bitumen- eller stötdämpande lager vid kontaktytor skall avlägsnas. Glöm inte fjäder- och planbrickor. Kvalitet skruvar 8.8; muttrar 8, eller om något annat anges i monteringsansvisningen 10.0/10. För den maximalt tillåtna släpvagnsvikten som din bil får dra skall du kontakta din bilhandlare. Vi rekommenderar att se efter eller kontrollera skruvförbanden enligt tabellen efter (ett bruk av) ca 1000 km. Vid borrning skall man se till att broms- och bränsleledningarna inte ska tas. Nummerplåten skall vara helt synlig och om så behövs skall den och eventuellt tillbehörande belysning flyttas. Avlägsna de små plastlocken - om dessa finns - från punktsvetsmuttertar.

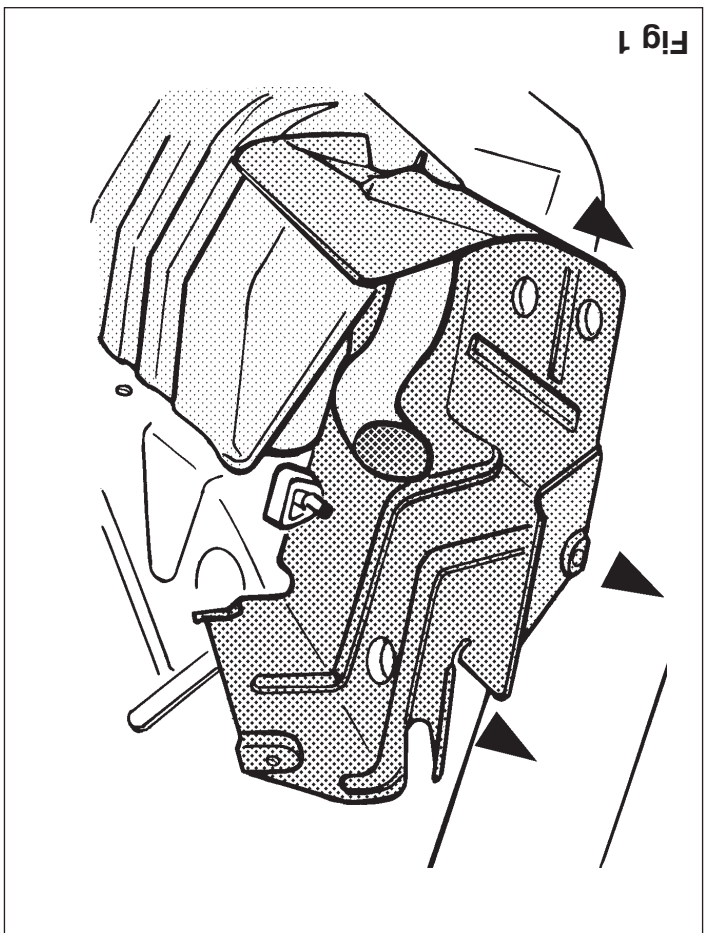


Fig 1

ø25x10.5x4 og fjederskiver. Sav den markerede hage af donkraftholde-
ren ifølge fig.10. Anbring kuglehuset mellem kuglebeslagene, og mon-
ter dem i punkterne Z med to bolte M10x80 (10.9), inklusiv planskiver
og selvvlåsende møtrikker. Spænd alle bolte og møtrikker ifølge tabel-
len. Monter de dele, som blev fjernet underpunkt 1.

**Før man udfører montering eller demontering af den løse kugle bør
men læse instruktionerne i den vedlagte vejledning.**

OBS!: Ved type CLK 450 er brug af anhænger ikke tilladt.

BEMÆRK:

- * Undervognsbehandlingen skal fjernes de steder hvor trækket ligger an mod bilen.
- * Efter montering af træk forsegles undervogns-behandlingen omkring anlægsstederne.
- * Brink træk er fremstillet i henhold til bilfabrikanternes foreskrifter.
- * Brink træk skal boltes fast, svejsning må ikke forekomme.
- * Husk fjeder- og planskiver.
- * Forhør hos din bilforhandler eller læs i din manual, hvor stor den maxi-
male træklast er.
- * Kugelbolten er ISO Std. 1103
- * Anbefalet : Efter ca. 1000 km, efterspænd bolte og møtrikker
- * Fjern plasticpropperne "om de findes" fra de punktsvejsede møtrikker.
- * Brink er ikke ansvarlig for skade der direkte eller indirekte er forårsaget
af forkert montage, herunder også iberegnet brug af forkert værktøj og
anvendelse af anden montage metode og andre montage midler end de
foreskrevne samt fejltolkning af den medfølgende montagevejledning.

DENNE MONTERINGSVEJLEDNING SKAL MEDBRINGES VED SYN.



INSTRUCCIONES DE MONTAJE:

1. Abrir el maletero y despejar el suelo del mismo. Retirar el gato inclusi-

car lo retirado bajo punto 1.

**Para el montaje y desmontaje del sistema de la bola extraíble
consúltense las instrucciones de montaje adjuntas.**

¡Atención! En el tipo CLK 450 no se permite el uso de un remolque.

N.B.:

- * Si en los puntos de fijación hay una capa de betún o anti-choque hay que quitarla.
- * No se olvide de las arandelas normales y de muelle.
- * Clase de pernos 8.8; tuercas 8, si se menciona de otro modo en la in-
strucción de montaje 10.9/10.
- * Para la masa admisible que pueda remolcar su coche como máximo,
consulte a su distribuidor.
- * Se recomienda después de aprox. 1000 km. (de uso) que se verifique o
controle la unión de pernos, según el cuadro.
- * Retirar, si presentes, los capuchones de plástico de las tuercas de sol-
dadura por punto.
- * La placa de la matrícula debe ser visible por toda la superficie y, en caso
necesario, debe ser desplazada con las luces correspondientes o sin
ellas.
- * Brink no se responsabiliza por daños causados, directa o indirectamen-
te, por un montaje incorrecto, incluyendo el uso de herramientas inadec-
uadas, por el uso de métodos de montaje y medios distintos a los indi-
cados y por la interpretación incorrecta de estas instrucciones de mon-
taje.

ve soporte. Retirar la rueda de repuesto y la batería. En los modelos
break es preciso retirar a la izquierda y derecha del maletero las partes
sintéticas a fin de poder colocar las contratuerzas.

Retirar el último amortiguador del tubo de escape así como el escudo
térmico, como indica la fig.1. Serrar (¡únicamente en los modelos
sedán!) una parte del lado inferior del parachoques de acuerdo con la
fig. 2. Retirar la cola existente a la altura de las superficies de contacto
del gancho de remolque con la carrocería. En este momento quedarán
visibles las depresiones indicadas por los puntos A, de acuerdo a las
figuras 3 y 4.

2. Perforar 15mm a través del suelo de fondo las depresiones mencio-
nadas bajo el punto 1. Colocar las contratuerzas C y D en el maletero
de acuerdo a las figuras 5 y 6. Fijar a la altura de los puntos D dos tor-
nillos M10x35 inclusive arandelas diám.25x10.5x4, anillos resorte y
tuercas. Fijar a la altura del punto F un tornillo M10x35 inclusive aran-
dela diám.25x10.5x4 y anillo resorte, de acuerdo al croquis y la fig.7.
Aplicar la contratuerca G en el maletero como indica la fig.8. Colocar el
gancho de remolque y fijarlo como indica el croquis a la altura de los
puntos A, usando cuatro tornillos M12x45 inclusive anillos resorte,
arandelas y tuercas. Perforar 11mm los orificios H. Medir en el chasis
izquierdo (parte inferior del vehículo) la medida indicada de acuerdo a
la fig.9 y retirar la cola que se encuentra en este lugar. Perforar 11mm
la depresión existente en este lugar, correspondiente con el punto L del
gancho de remolque. Retirar el tapón de caucho a la altura del punto K
(en el lado del maletero).
3. Colocar la contratuerca I de acuerdo a la fig.8 y fijar a la altura de los
puntos H dos tornillos M10x35 inclusive arandelas diám.25x10.5x4,
anillos resorte y tuercas. Fijar a la altura de los puntos L y K dos tornil-
los M10x35 inclusive arandelas diám.25x10.5x4 y anillos resorte.
Serrar como indica la fig.10 la lengüeta indicada del soporte del gato.
Colocar la caja de la bola entre las placas de fijación de la bola y fijarla
a la altura de los puntos Z por medio de dos tornillos M10x80 (10.9)
inclusive arandelas planas y tuercas de seguridad. Apretar todos los
tornillos y tuercas según los puntos indicados en la tabla. Volver a colo-

© 288470/21-02-2012/9