

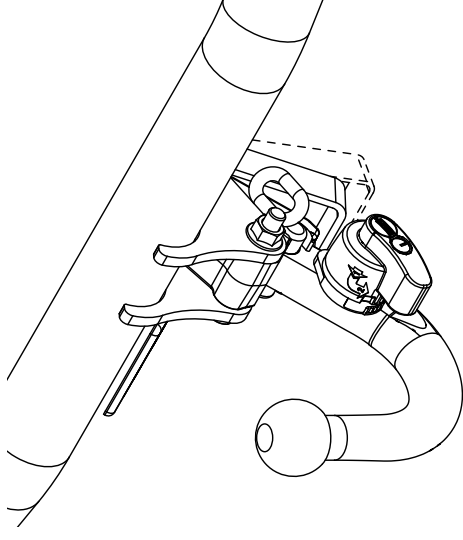
Fitting instructions

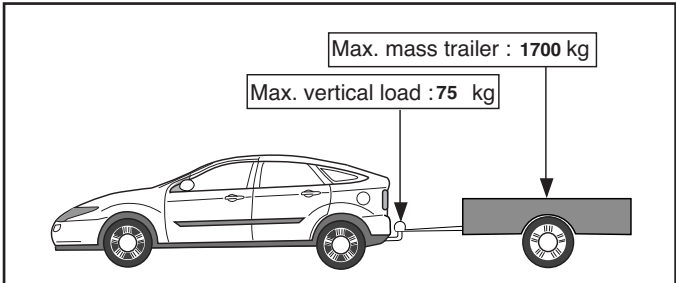
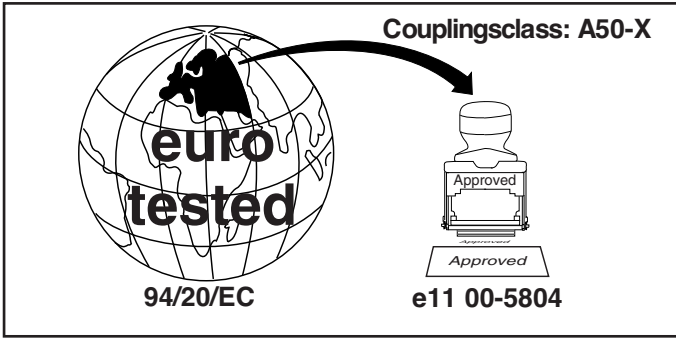
Make: VW

Jetta; 2005->

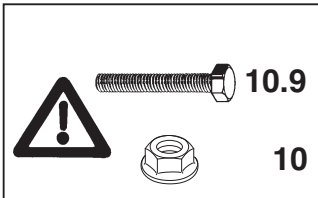
Golf V Variant; 2007->

Type: 4503

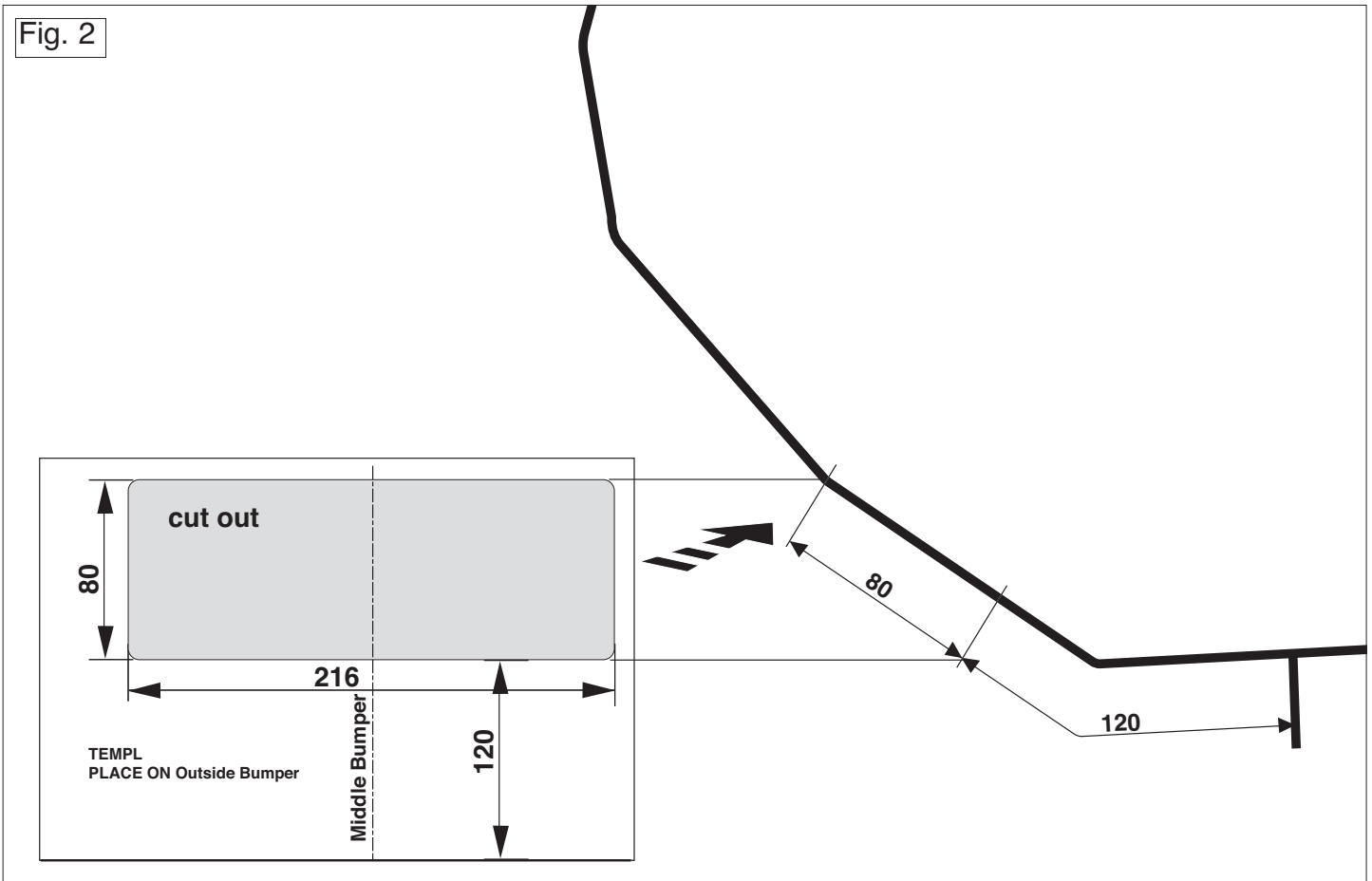




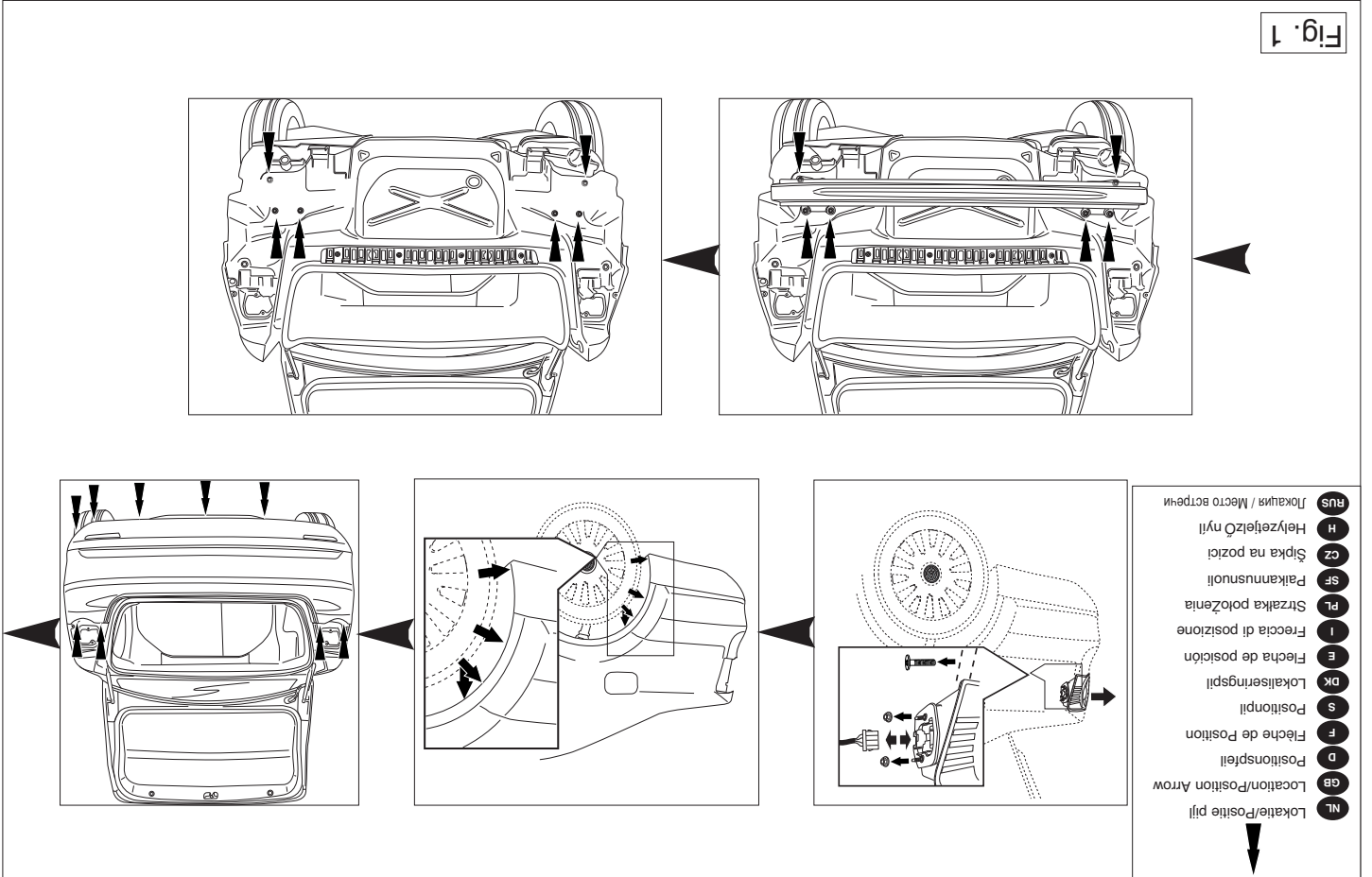
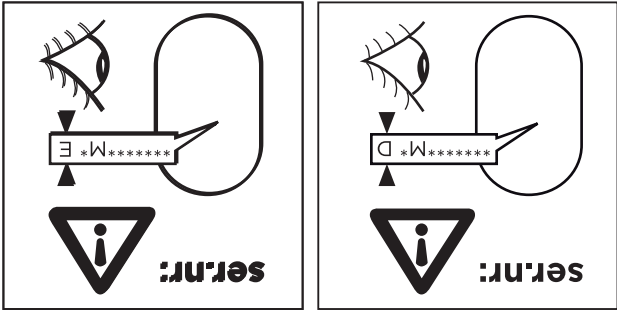
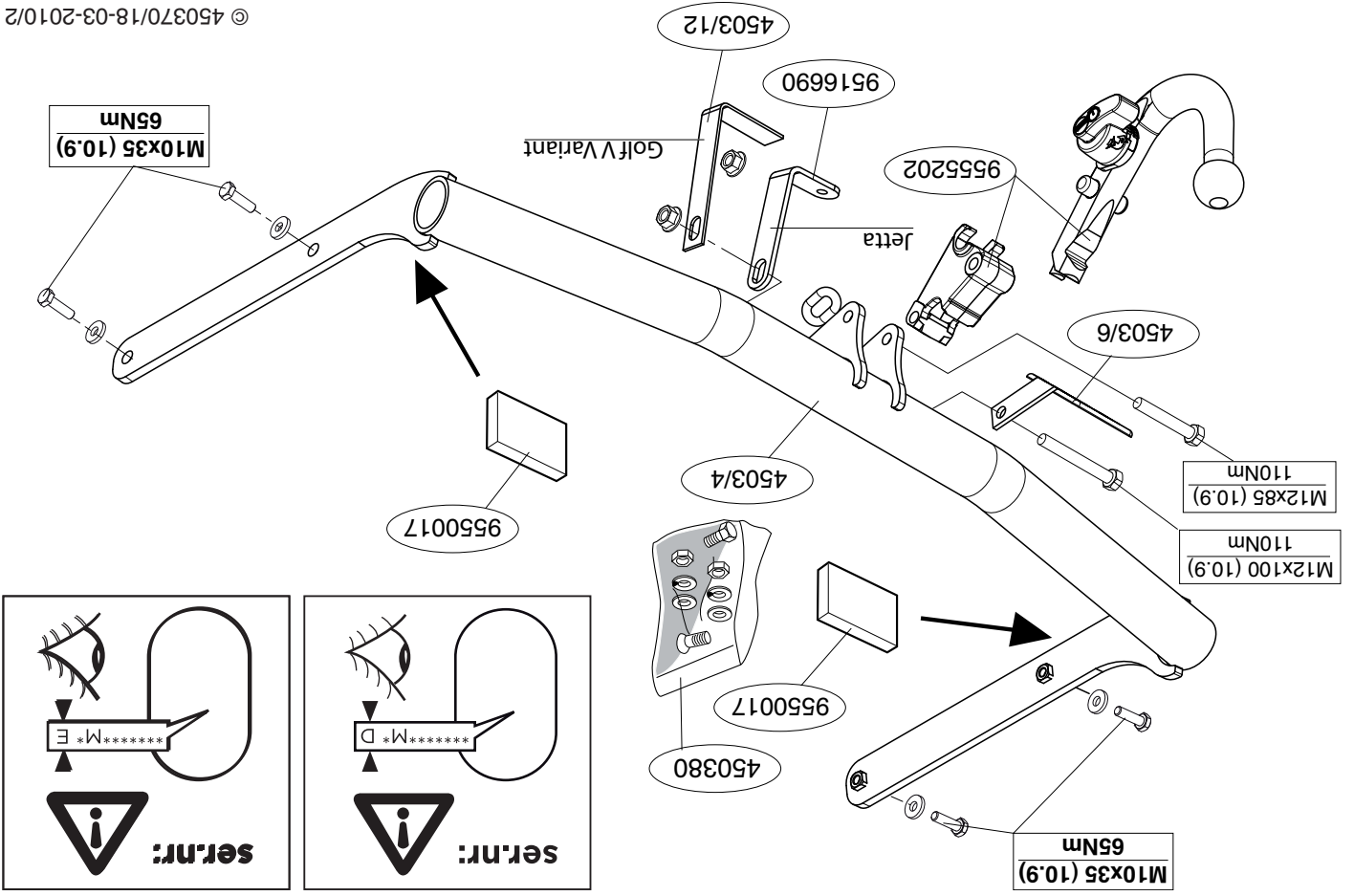
**D-Value: 9.3 kN**

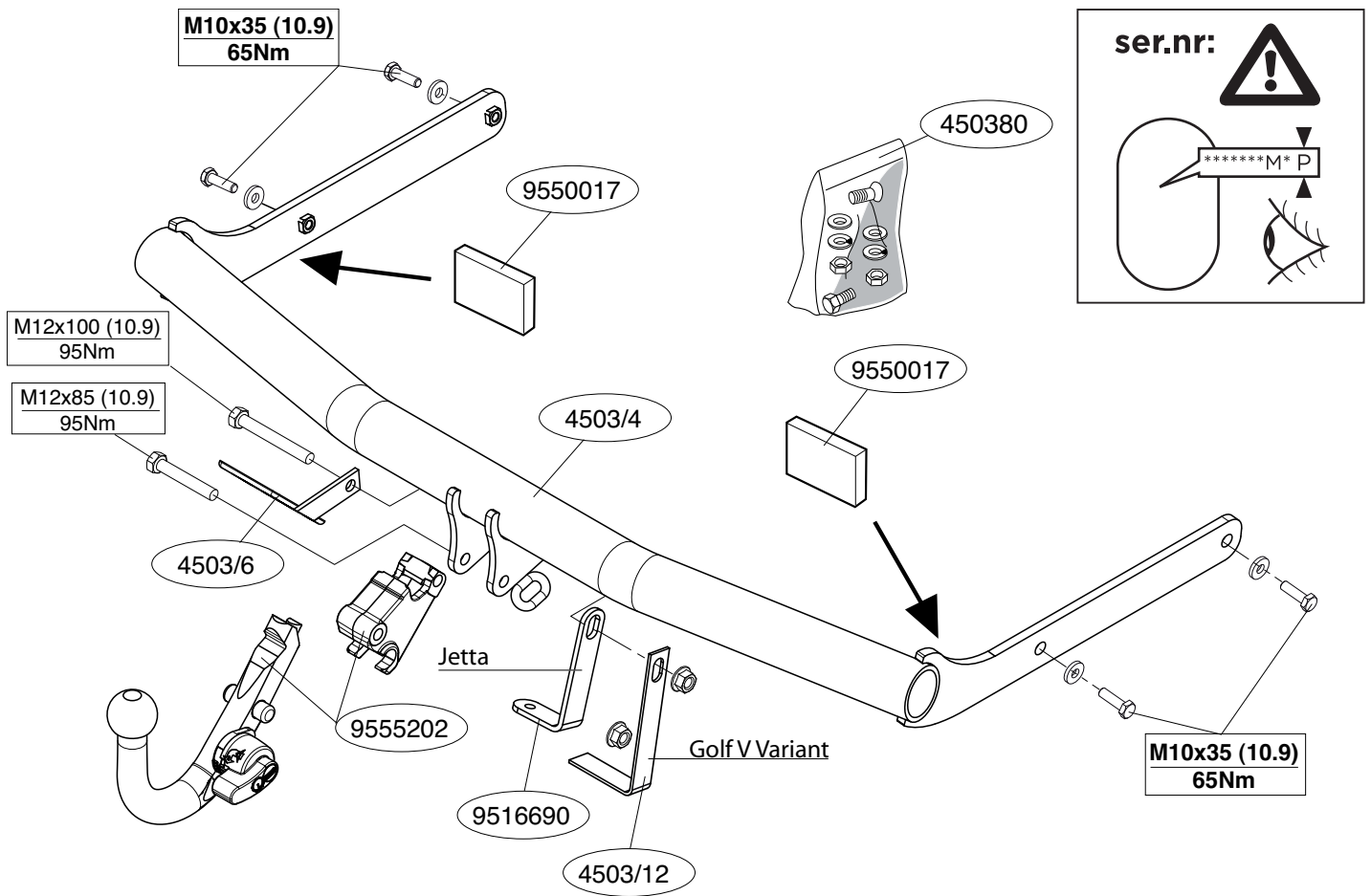


© 450370/18-03-2010/1



© 450370/18-03-2010/14





© 450370/18-03-2010/3

## FONTOS

- \* Amennyiben a gépkocsin módosításra van szükség, kérjük felvilágosítást kereskedőnktől.
- \* Amennyiben a csatlakozási pontok bitumennel, vagy zajcsökkentő anyaggal van bevonva, ezeket távolítsuk el.
- \* A jármű által maximálisan vontatható megengedett teher mértékéről tájékozódjunk kereskedőnkénél.
- \* **Fűrés során ügyeljünk arra, hogy elkerüljük az elektromos, a fék- és az üzemanyag-vezetékeket.**
- \* Amennyiben ponthegesztéssel rögzített anyákkal találkozunk, vegyük le róluk a műanyag sapkát.
- \* A felszerelés után az útmutatót elrizzük a gépjármű papírjaival együtt.
- \* A Brink nem vállal felelősséget a nem megfelelő szerelésből közvetlen vagy közvetett módon következő károkért. Ez vonatkozik a nem megfelelő szerszámok használatára, a leírtaktól eltérő módszerek és eszközök alkalmazására, valamint a szerelési útmutató téves értelmezésére.

## RUS РУКОВОДСТВО ДЛЯ МОНТАЖА

Перед тем, как начинать монтаж, требуется проверить табличку с типом изделия для того, чтобы определить какую именно из иллюстраций в инструкции по установке нужно использовать.

1. Снять оба блока задних фар.
2. Снять бампер вместе со стальным буферным брусом автомобиля; буферный брус больше не понадобится. Поставить болты на место (См. рисунок 1).
3. Снять последний глушитель выхлопа и теплозащитный экран.
4. Закрепить буксирный крюк на шасси.
5. В качестве уплотнения, вставить два полиэтиленовых элемента в балки шасси.
6. Установить корпус с шаром, вместе со штепсельной платой и кронштейн 9516690 / 4503/12.
7. Затянуть все болты и гайки в соответствии со значениями, указанными на рисунке.
8. Установить последний глушитель выхлопа и теплозащитный экран.
9. Выпилить часть из бампера в середине снизу, как указано на рис. 2.

10. Установить бампер.
11. Установить оба блока задних фар.
12. Подогнать кронштейн 9516690 / 4503/12 под бампер.
13. Затянуть все болты и гайки в соответствии со значениями, указанными на рисунке.

Для инструкций по снятию и установке деталей автомобиля, обращайтесь к руководству для работников гаражей.

Информацию о монтаже и средствах крепления вы найдете в схеме.

Для инструкций по установке и снятию съемного крюка с шаром, обращайтесь к прилагаемому руководству по монтажу.

## ВНИМАНИЕ:

- \* Если потребуются изменения конструкции транспортного средства, следует посоветоваться с дилером автомобиля.
- \* Если в точках прикрепления имеется слой битума или противорывной материал, его следует удалить.
- \* Сведения о максимально допустимой массе буксируемого прицепа Вы можете получить у дилера автомобиля.
- \* При сверлении следите за тем, чтобы не задеть электропроводку и линии тормозной цепи и подачи горючего.
- \* Удалите (если они имеются) пластмассовые затычки из приваренных гаек.
- \* После монтажа крюка следует хранить настоящее руководство в комплекте с технической документацией автомобиля.
- \* Фирма Brink не отвечает за ущерб, являющийся прямым или косвенным следствием неправильного монтажа, в том числе использования неподходящих инструментов и применения иного способа монтажа или других средств, чем предписано в инструкции, либо неправильного истолкования настоящей инструкции по монтажу.

© 450370/18-03-2010/12

- 1. Távoítsa el a hátsó világítóttesteket.
- 2. Távoítsa el a járműről az ütőkötőt és az acél ütőkörundat. Az ütőkörundra már nem lesz szükség. Cserélje ki a csavarokat (lásd az ábrát 1).
- 3. Távoítsa el a hátsó kipufogódobot és oldja ki a hőpajzst.
- 4. Illeszze a vontatórudat az alvázhöz.
- 5. Helyezze a két PE habtömböt távolagságtartóként az alváz elemeiben.
- 6. Illeszze fel a gömbházat, az illesztőlemezzelet és 9516690 / 4503/12 konzolt együtt.
- 7. Szortisa be az összes anyát és csavart a rajzon feltüntetett csavarölymomatéki.
- 8. Helyezze fel az utolsó kipufogódobot és oldja ki a hőpajzst.
- 9. Fürészeljen ki az ütőkötő középső és alsó részéből egy cikket (az 2 ábrán feltüntetett módon).
- 10. Helyezze fel az ütőkötőt.
- 11. Helyezze fel a hátsó világítóttesteket.
- 12. Igazítsa a 9516690 / 4503/12 konzolt a lökhárítóhoz.
- 13. Szortisa be az összes anyát és csavart a rajzon feltüntetett csavarölymomatéki.

**Mielőtt rögzítene az eszközt, ellenőrizze a típus táblát, hogy a rögzítési útmutató alapján melyik ábra alkalmazandó.**

**H SZERELÉSI ÚTMUTATÓ.**

- \* Společnost Brink neodpovídá za přímé ani nepřímé škody způsobené metodou montáže a prostředků než uvedených a nesprávným pochopením nepsprávnou montáží, včetně použití nevhodných nástrojů, použitím jiných nástrojů než uvedených a prostředků než uvedených a nesprávným pochopením těchto pokynů k montáži.
- 1. Před montáží vyjměte světlý kryt. Odstraňte tepelný štít (viz schéma 1).
- 2. Demontujte nárazník a ocelové nosníky nárazníku z vozidla. Nosičky nárazníku již nebudete potřebovat. Vyjměte šrouby (viz schéma 1).
- 3. Odstraňte zadní tlumič výfuku a uvoďte tepelný kryt.
- 4. Připevněte pažnou tyč na podvozku.
- 5. Umístěte dva PE pěnové bloky jako rozptylný nárazník podvozku.
- 6. Připevněte kryt pažné koule včetně zásvukové destičky se zásvukou a konzolou 9516690 / 4503/12.
- 7. Utáhněte všechny matice a šrouby kroučivou silou uvedenou ve výkresu.
- 8. Připevněte poslední tlumič výfuku a uvoďte tepelný kryt.
- 9. Odřezte střední a spodní část nárazníku, viz schéma 2.
- 10. Připevněte nárazník.
- 11. Připevněte jednotky zadních světel.
- 12. Přizpusobte konzoli 9516690 / 4503/12 nárazníku.
- 13. Utáhněte všechny matice a šrouby kroučivou silou uvedenou ve výkresu.

**DÜLEZITÉ**

\* Pokud je potřeba provést na vozě úpravy, obraťte se na svého prodejce.  
 \* Pokud je místo montáže opatřeno asfaltovým nátěrem nebo vrstvou nátěru smíšičí hluč, odstraňte je.  
 \* Pro informaci o maximálním nákladu povoleném k tažení se obraťte na svého prodejce.  
 \* Při vrtní dbejte vždy ene pozornosti, zejména co se týče elektrických, brzdových a palivových kontaktů.  
 \* Pokud jsou na matičích bodových svařováních plastová vřívka, odstraňte je.  
 \* Po montáži uschovajte tento manuál k ostatním dokladům vozidla.

**Montážní pokyny a metoda připevnění systému tažné koule konzultujte před demontáží a montáží části vozidla konzultujte montážní příručku.**

**Montážní pokyny a metoda připevnění systému tažné koule konzultujte před demontáží a montáží části vozidla konzultujte montážní příručku.**

**Montážní pokyny a metoda připevnění systému tažné koule konzultujte před demontáží a montáží části vozidla konzultujte montážní příručku.**

**Montážní pokyny a metoda připevnění systému tažné koule konzultujte před demontáží a montáží části vozidla konzultujte montážní příručku.**

**Montážní pokyny a metoda připevnění systému tažné koule konzultujte před demontáží a montáží části vozidla konzultujte montážní příručku.**

**Montážní pokyny a metoda připevnění systému tažné koule konzultujte před demontáží a montáží části vozidla konzultujte montážní příručku.**

**Montážní pokyny a metoda připevnění systému tažné koule konzultujte před demontáží a montáží části vozidla konzultujte montážní příručku.**

**Montážní pokyny a metoda připevnění systému tažné koule konzultujte před demontáží a montáží části vozidla konzultujte montážní příručku.**

**Montážní pokyny a metoda připevnění systému tažné koule konzultujte před demontáží a montáží části vozidla konzultujte montážní příručku.**

**Montážní pokyny a metoda připevnění systému tažné koule konzultujte před demontáží a montáží části vozidla konzultujte montážní příručku.**

**Montážní pokyny a metoda připevnění systému tažné koule konzultujte před demontáží a montáží části vozidla konzultujte montážní příručku.**

**Montážní pokyny a metoda připevnění systému tažné koule konzultujte před demontáží a montáží části vozidla konzultujte montážní příručku.**

**Montážní pokyny a metoda připevnění systému tažné koule konzultujte před demontáží a montáží části vozidla konzultujte montážní příručku.**

**Montážní pokyny a metoda připevnění systému tažné koule konzultujte před demontáží a montáží části vozidla konzultujte montážní příručku.**

**Montážní pokyny a metoda připevnění systému tažné koule konzultujte před demontáží a montáží části vozidla konzultujte montážní příručku.**

**Montážní pokyny a metoda připevnění systému tažné koule konzultujte před demontáží a montáží části vozidla konzultujte montážní příručku.**

- 1. Távoítsa el a hátsó világítóttesteket.
- 2. Távoítsa el a járműről az ütőkötőt és az acél ütőkörundat. Az ütőkörundra már nem lesz szükség. Cserélje ki a csavarokat (lásd az ábrát 1).
- 3. Távoítsa el a hátsó kipufogódobot és oldja ki a hőpajzst.
- 4. Illeszze a vontatórudat az alvázhöz.
- 5. Helyezze a két PE habtömböt távolagságtartóként az alváz elemeiben.
- 6. Illeszze fel a gömbházat, az illesztőlemezzelet és 9516690 / 4503/12 konzolt együtt.
- 7. Szortisa be az összes anyát és csavart a rajzon feltüntetett csavarölymomatéki.
- 8. Helyezze fel az utolsó kipufogódobot és oldja ki a hőpajzst.
- 9. Fürészeljen ki az ütőkötő középső és alsó részéből egy cikket (az 2 ábrán feltüntetett módon).
- 10. Helyezze fel az ütőkötőt.
- 11. Helyezze fel a hátsó világítóttesteket.
- 12. Igazítsa a 9516690 / 4503/12 konzolt a lökhárítóhoz.
- 13. Szortisa be az összes anyát és csavart a rajzon feltüntetett csavarölymomatéki.

**Mielőtt rögzítene az eszközt, ellenőrizze a típus táblát, hogy a rögzítési útmutató alapján melyik ábra alkalmazandó.**

**H SZERELÉSI ÚTMUTATÓ.**

- \* Společnost Brink neodpovídá za přímé ani nepřímé škody způsobené metodou montáže a prostředků než uvedených a nesprávným pochopením nepsprávnou montáží, včetně použití nevhodných nástrojů, použitím jiných nástrojů než uvedených a prostředků než uvedených a nesprávným pochopením těchto pokynů k montáži.
- 1. Před montáží vyjměte světlý kryt. Odstraňte tepelný štít (viz schéma 1).
- 2. Demontujte nárazník a ocelové nosníky nárazníku z vozidla. Nosičky nárazníku již nebudete potřebovat. Vyjměte šrouby (viz schéma 1).
- 3. Odstraňte zadní tlumič výfuku a uvoďte tepelný kryt.
- 4. Připevněte pažnou tyč na podvozku.
- 5. Umístěte dva PE pěnové bloky jako rozptylný nárazník podvozku.
- 6. Připevněte kryt pažné koule včetně zásvukové destičky se zásvukou a konzolou 9516690 / 4503/12.
- 7. Utáhněte všechny matice a šrouby kroučivou silou uvedenou ve výkresu.
- 8. Připevněte poslední tlumič výfuku a uvoďte tepelný kryt.
- 9. Odřezte střední a spodní část nárazníku, viz schéma 2.
- 10. Připevněte nárazník.
- 11. Připevněte jednotky zadních světel.
- 12. Přizpusobte konzoli 9516690 / 4503/12 nárazníku.
- 13. Utáhněte všechny matice a šrouby kroučivou silou uvedenou ve výkresu.

**Montážní pokyny a metoda připevnění systému tažné koule konzultujte před demontáží a montáží části vozidla konzultujte montážní příručku.**

**Montážní pokyny a metoda připevnění systému tažné koule konzultujte před demontáží a montáží části vozidla konzultujte montážní příručku.**

**Montážní pokyny a metoda připevnění systému tažné koule konzultujte před demontáží a montáží části vozidla konzultujte montážní příručku.**

**Montážní pokyny a metoda připevnění systému tažné koule konzultujte před demontáží a montáží části vozidla konzultujte montážní příručku.**

**Montážní pokyny a metoda připevnění systému tažné koule konzultujte před demontáží a montáží části vozidla konzultujte montážní příručku.**

**Montážní pokyny a metoda připevnění systému tažné koule konzultujte před demontáží a montáží části vozidla konzultujte montážní příručku.**

**Montážní pokyny a metoda připevnění systému tažné koule konzultujte před demontáží a montáží části vozidla konzultujte montážní příručku.**

**Montážní pokyny a metoda připevnění systému tažné koule konzultujte před demontáží a montáží části vozidla konzultujte montážní příručku.**

**Montážní pokyny a metoda připevnění systému tažné koule konzultujte před demontáží a montáží části vozidla konzultujte montážní příručku.**

**Montážní pokyny a metoda připevnění systému tažné koule konzultujte před demontáží a montáží části vozidla konzultujte montážní příručku.**

**Montážní pokyny a metoda připevnění systému tažné koule konzultujte před demontáží a montáží části vozidla konzultujte montážní příručku.**

**Montážní pokyny a metoda připevnění systému tažné koule konzultujte před demontáží a montáží části vozidla konzultujte montážní příručku.**

**Montážní pokyny a metoda připevnění systému tažné koule konzultujte před demontáží a montáží části vozidla konzultujte montážní příručku.**

**Montážní pokyny a metoda připevnění systému tažné koule konzultujte před demontáží a montáží části vozidla konzultujte montážní příručku.**

**Montážní pokyny a metoda připevnění systému tažné koule konzultujte před demontáží a montáží části vozidla konzultujte montážní příručku.**

**Montážní pokyny a metoda připevnění systému tažné koule konzultujte před demontáží a montáží části vozidla konzultujte montážní příručku.**

**Montážní pokyny a metoda připevnění systému tažné koule konzultujte před demontáží a montáží části vozidla konzultujte montážní příručku.**

**Montážní pokyny a metoda připevnění systému tažné koule konzultujte před demontáží a montáží části vozidla konzultujte montážní příručku.**

**Montážní pokyny a metoda připevnění systému tažné koule konzultujte před demontáží a montáží části vozidla konzultujte montážní příručku.**

**Montážní pokyny a metoda připevnění systému tažné koule konzultujte před demontáží a montáží části vozidla konzultujte montážní příručku.**

**Montážní pokyny a metoda připevnění systému tažné koule konzultujte před demontáží a montáží části vozidla konzultujte montážní příručku.**

**Montážní pokyny a metoda připevnění systému tažné koule konzultujte před demontáží a montáží části vozidla konzultujte montážní příručku.**

**Montážní pokyny a metoda připevnění systému tažné koule konzultujte před demontáží a montáží části vozidla konzultujte montážní příručku.**

For dismantling and fitting the vehicle parts, see the site handbook.  
For fitting instructions and attachment method, see drawing.  
See the assembly manual supplied for instructions on fitting the removable ball system.

#### NOTE:

- \* Should this installation process entail the cutting of the bumper – conformation MUST be obtained by the installation engineer of the customer's acceptance prior to completion. Brink Towing Systems do not accept responsibility for any matters arising as a result of this miscommunication.
- \* All measurements are in mm!
- \* The dealer should be consulted for possible necessary adjustment(s) "of the vehicle".
- \* Remove the insulating material from the contact area of the fitting points.
- \* Consult your dealer for the maximum tolerated pull weight and ball hitch pressure of your vehicle.
- \* Do not drill through electrical-, brake- or fuellines.
- \* Remove (if present) the plastic caps from the spot welding nuts.
- \* This fitting instruction has to be enclosed in the vehicle documents after fitting the towbar.
- \* Brink is not liable for damage caused directly or indirectly by incorrect assembly, including the use of unsuitable tools, the use of other assembly methods and means than the ones outlined, and the incorrect interpretation of these assembly instructions.

## D MONTAGEANLEITUNG

Vor Beginn des Einbaus ist anhand der Typplakette der Anhängerkupplung festzustellen welches Bild in der Einbauanleitung maßgebend ist.

1. Die Rücklichter abmontieren.
2. Die Stoßstange einschließlich des stählernen Stoßbalkens vom Fahrzeug abmontieren. Der Stoßbalken wird nicht mehr benötigt. Die Schrauben wieder anbringen (Siehe Abbildung 1).

#### Wskazówki:

- \* Po przejechaniu 1000 km dokręcić wszystkie elementy skręcane.
- \* **Podczas ewentualnych odwiertów upewnić się czy w pobliżu nie znajdują się przewody instalacji elektrycznej, przewody hydrauliczne lub przewody paliwowe.**
- \* Wszystkie ubytki powłoki lakierniczej zabezpieczyć przed korozją.
- \* Należy wyjąć ewentualne plastikowe zaślepki w punktach przyspawanych nakrętek.
- \* Stosować nakrętki oraz śruby gatunkowe dostarczone w komplecie.
- \* Utrzymywać kulę czysto i, oraz pamiętać o regularnym jej smarowaniu.
- \* Hak holowniczy zarejestrować w stacji diagnostycznej.

Zastosowanie się do powyższych wskazań gwarantuje Państwu bezpieczeństwo, niezawodność i sprawność naszego wyrobu przez cały okres jego użytkowania.

- \* Firma Brink nie ponosi odpowiedzialności za straty poniesione pośrednio lub bezpośrednio na skutek niewłaściwego montażu, w tym użycia niewłaściwych narzędzi i sposobów montażu niezgodnych z instrukcją, oraz niezastosowanie się do treści instrukcji.

## SF ASENNUSOHJEET

Ennen asennusta, selvitä tyyppikilvestä, mikä asennusohjeen piirros koskee kyseistä autoa

1. Irrota takavaloyksiköt.
2. Irrota ajoneuvosta puskuri sekä teräksinen iskunvaimenninpalkki, iskunvaimenninpalkkia ei enää käytetä. Aseta pultit takaisin paikalleen (Ks. kuva 1).
- 3.; Irrota takimmainen pakoputken äänenvaimennin ja ota irti lämpösuojaus.
4. Kiinnitä vetokoukku alustaan.
5. Aseta molemmat PE-vaahtomuovikappaleet tiivisteeiksi alustapalkkeihin.
6. Kiinnitä kuulakotelo sekä pistorasialevy ja kannatin 9516690 / 4503/12.

3. Den hintersten Auspuff-Schalldämpfer abmontieren und das Hitzeschild lösen.
4. Die Anhängervorrichtung im Langträger befestigen.
5. Die zwei PE-Schaumböcke als Dichtung in den Fahrgestellträger einsetzen.
6. Das Kugelgehäuse einschließlich Steckdosenplatte und Halterung 9516690 / 4503/12 montieren.
7. Alle Schrauben und Muttern gemäß den Angaben in der Abbildung festdrehen.
8. Den hintersten Auspuff-Schalldämpfer und das Hitzeschild wieder montieren.
9. Auf der Unterseite der Stoßstange einen Teil aus der Mitte gemäß Abbildung 2 herausschneiden.
10. Die Stoßstange montieren.
11. Die Rücklichter befestigen.
12. Den Bügel 9516690 / 4503/12 auf die Stoßstange einstellen.
13. Alle Schrauben und Muttern gemäß den Angaben in der Abbildung festdrehen.

Für die Demontage und Montage von Fahrzeugteilen das Werkstatt-Handbuch zu Rate ziehen.

Für die Montage und die Befestigungsmittel die Skizze zu Rate ziehen.

Für die Montage und Demontage des abnehmbaren Kugelsystems die beiliegende Montageanleitung zu Rate ziehen.

#### HINWEISE:

- \* Für (eine) eventuell erforderliche Anpassung(en) "des Fahrzeugs" ist der Händler zu Rate zu ziehen.
- \* Im Bereich der Anlageflächen muß Unterbodenschutz, Hohlraumkonservierung (Wachs) und Antidröhnmaterial entfernt werden.
- \* **Vor dem Bohren prüfen, daß keine, dort eventuell vorhandene Leitungen beschädigt werden können.**
- \* Alle Bohrspäne entfernen und gebohrte Löcher gegen Korrosion schützen.
- \* Entfernen Sie "falls vorhanden", die Plastikkappen von den Punkt-

© 450370/18-03-2010/5

7. Kiristä kaikki pultit ja mutterit piirroksen mukaisesti.
8. Kiinnitä takimmainen pakoputken äänenvaimennin ja lämpösuojaus.
9. Sahaa irti osa puskurin alaosan keskiosasta kuvan 2 osittamalla tavalla.
10. Kiinnitä puskuri.
11. Kiinnitä takavaloyksiköt.
12. Aseta kannatin 9516690 / 4503/12 puskuriin.
13. Kiristä kaikki pultit ja mutterit piirroksen mukaisesti.

Ajoneuvon osien purkamis- ja asennusohjeet, ks. työpaikalla käytetty käsikirja.

Asennus- ja kiinnitysohjeet, ks. piirros.

Irrotettavan kuulajärjestelmän asennus- ja purkamisohjeet, ks. oheinen asennusopas.

#### TÄRKEÄÄ:

- \* "Ajoneuvoa" koskevasta mahdollisesta tarpeellisesta sovellutuksesta/sovellutuksista on kysyttävä neuvoa jälleennyjältä.
- \* Mikäli kiinnityskohdissa on bitumi- tai tärinänestokerros, se on poistettava.
- \* Auton vetämää sallittua enimmäiskuorimitusta on tiedusteltava jälleennyjältä.
- \* **Porattaessa on huolehdittava siitä, että ei jouduta kosketuksiin sähkö-, jarru- tai polttoainejohtojen kanssa.**
- \* Poista, "mikäli olemassa", pistehitsausmuttereiden muovisuojukset.
- \* Nämä asennusohjeet on asennuksen jälkeen säilytettävä yhdessä ajoneuvoa koskevien papereiden kanssa.
- \* Brink ei ole vastuussa vioittumisesta, joka on suoraan tai epäsuoraan aiheutunut vääristä asennuksesta samoin kuin sopimattomien työkalujen käytöstä, muiden kuin ohjeissa mainittujen asennusmenetelmien tai välineiden käytöstä sekä kyseisten asennusohjeiden väärintulkinnasta.

## CZ POKYNY K MONTÁŽI

Před instalací je nutno zkontrolovat typový štítek, abyste zjistili, který nákrės v pokynech pro instalaci máte použít.

© 450370/18-03-2010/10



taglio diversi da quelli prescritti, nonché all'errata interpretazione delle

seguenti istruzioni di montaggio.

## PL INSTRUKCJA MONTAŻU.

**Przed rozpoczęciem montażu należy sprawdzić tabliczkę znamionową, żeby ustalić, który z szablonów znajdujących się w instrukcji montażowej należy wykorzystać.**

1. Zdemontować zespół tylnych świateł.
2. Zdemontować z pojazdu zderzak wraz ze stalową belką zderzakową, belka zderzakowa nie będzie ponownie używana. Zderzak ponownie śruby (Patrz rysunek 1).
3. Zdemontować ostatni tłumik rury wydechowej i poluzować płytę termiczną.
4. Zamontować hak holowniczy do podwozia.
5. Umieścić dwa klocki piankowe PE jako szczełwo w poprzecznicach ramy podwozia.
6. Zamontować obudowę kuli wraz z płytą z gniazdem wtykowym i podpora 9516690 / 4503/12.
7. Dokręcić wszystkie śruby i nakrętki zgodnie z rysunkiem.
8. Zdemontować ostatni tłumik rury wydechowej i poluzować płytę termiczną.
9. Wypłować zgodnie z rysunkiem 2 odcinke w środkowej części odspodu zderzaka.
10. Zamontować zderzak.
11. Zamontować zespół tylnych świateł.
12. Wyregulować wspornik 9516690 / 4503/12 na zderzaku.
13. Dokręcić wszystkie śruby i nakrętki zgodnie z rysunkiem.

**Co do montażu i montowania części pojazdu zapoznać się z podręcznikiem warsztatowym.**  
**Co do montażu i środków montażowych zapoznać się ze schematem.**  
**Co do montażu i demontażu zdejmowanej kuli zapoznać się z załączoną instrukcją montażu .**

© 450370/18-03-2010/9

13. Serrer tous les boulons et écrous conformément au schéma.

**Pour le montage et le démontage des pièces du véhicule, consulter la notice du fabricant.**

**Consulter le croquis pour voir le montage et les moyens de fixation.**

**Pour le montage et le démontage de la rotule amovible, consulter la notice de montage jointe.**

## REMARQUE:

- \* Pour une/des adaptations indispensables sur le véhicule, veuillez consulter le concessionnaire.
- \* Enlever la couche de bitume ou d'anti-tremblement qui recouvre éventuellement les points de fixation.
- \* Pour connaître le poids de traction maximum et le poids en fiche sur la rotule autorisée du véhicule, veuillez consulter votre concessionnaire.
- \* Veiller en perçant à ne pas endommager les conduites de électrique, de feux et de carburant.
- \* Retirer "si présents" les embouts en plastique des écrous de soudure par point.
- \* Cette notice de montage doit être conervée à bord du véhicule après montage de l'attelage.
- \* Brink decline toute responsabilité pour les dommages qui pourraient directement ou indirectement résulter d'un montage incorrect, y compris l'utilisation d'outils inappropriés et l'utilisation d'un mode d'emploi et de moyens autres que ceux prescrits, ou bien résulter d'une interprétation inexacte des présentes instructions de montage.

## S MONTERINGSANVISNINGAR.

**Före du startar monteringen måste du kontrollera typskylten för att kunna bedöma vilken skiss i monteringsanvisningen som skall användas.**

1. Demontera bakljusmodulerna.
2. Demontera stötångaren inklusive stötanden av stål från fordonet, stötanden förtaller. Sätt tillbaka skruvar (Se figur 1).
3. Demontera avgasrörets bakersta dämpare och lossa värmeskölden.

© 450370/18-03-2010/6

chiusurelli.

6. Montare l'allongamento della sfera, completa di piastra di contatto e la staffa 9516690 / 4503/12.
7. Serrare tutti i dadi e bulloni alle coppie di serraggio indicate nel disegno.
8. Montare il silenziatore più esterno del tubo di scarico e lo scudo termico.
9. Segare via la parte indicata in figura 2 dalla parte centrale inferiore del paraurti.
10. Montare il paraurti.
11. Montare l'allongamento della sfera.
12. Regolare la staffa 9516690 / 4503/12 in base al paraurti.
13. Serrare tutti i dadi e bulloni alle coppie di serraggio indicate nel disegno.

**N.B.:**  
\* Per eventuali necessari adattamenti "del veicolo" si consiglia di consultare il fornitore.

\* Rimuovere lo strato di materiale isolante dai punti d'attacco.

\* Per il peso complessivo trainabile della Vostra vettura, consultate il Vostro rivenditore autorizzato.

\* **Praticando i fori, prestare attenzione a non danneggiare i cavi elettrici, i cavi del freno e i condotti del carburante.**

\* Rimuovere, se presenti, i coperchietti in plastica dai dadi di saldatura per punto.

\* Questa istruzione di montaggio deve essere allegata ai documenti del veicolo dopo l'installazione del gancio.

\* Brink non può essere ritenuta responsabile per eventuali danni direttiamente o indirettamente dovuti ad un errato montaggio, intendendo con ciò anche l'uso di attrezzi non idonei e l'uso di metodi e mezzi di montaggio non autorizzati.

\* Fur das höchstzulässige Zuggewicht und der erlaubte Kugeldruck Ihres Fahrzeuges ist Ihr Händler zu befragen.

\* Die Quetschmütern müssen nach einem späteren Lösen der Müttern gegen neue ausgetauscht werden, da ansonsten die Sicherungswirkung nicht mehr garantiert ist!

\* Brink haftet nicht für Schäden, die als direkte oder indirekte Folge einer nicht ordnungsgemäßen Montage auftreten, darunter fallen auch die Benutzung von ungeeigneten Werkzeugen, andere als die vorgeschriebenen Montageverfahren und Montagemittel sowie eine fehlerhafte Interpretation der betreffenden Montageanweisung.

## F INSTRUCTIONS DE MONTAGE.

**Avant de commencer le montage veuillez vérifier la plaque signalétique de l'attelage afin de déterminer la figure correspondante dans la notice de montage.**

1. Démontez les feux arrière.
2. Déposer le pare-chocs du véhicule y compris la traverse en acier ; la traverse ne sera plus utilisée. Remettre les boulons de fixations en place (Voir la figure 1).
3. Démontez l'échappement du silencieux arrière et détacher le bouclier thermique.
4. Monter l'attache-remorque dans le châssis.
5. Placer les deux blocs de mousse en polyester en guise de colmatage dans les longérons de châssis.
6. Monter le logement de la rotule y compris la prise électrique et le support 9516690 / 4503/12.
7. Serrer tous les boulons et écrous conformément au schéma.
8. Monter l'échappement du silencieux arrière et le bouclier thermique.
9. Scier au centre de la partie inférieure du pare-chocs une partie correspondant à la figure 2.
10. Mettre en place le pare-chocs.
11. Monter les feux arrière.
12. Ajuster le support 9516690 / 4503/12 au pare-chocs.

© 450370/18-03-2010/6

4. Montera dragkroken i chassit.
5. Placera de båda PE-skumblocken som tätning i chassibalkarna.
6. Montera kulhuset inklusive kontaktplattan och gavlarna 9516690 / 4503/12.
7. Momentdrag alla skruvar och muttrar enligt figuren.
8. Montera avgasrörets bakersta dämpare och värmeskölden.
9. Såga ut en del ur mitten av stötfångarens undersida enligt figur 2.
10. Montera stötfångaren.
11. Montera bakljusmodulerna.
12. Justera 9516690 / 4503/12-fästet efter stötfångaren.
13. Momentdrag alla skruvar och muttrar enligt figuren.

**Se verkstadshandboken för demontering och montering av fordonets delar.**

**Se skissen för montering och monteringsmaterial.**

**Se de bifogade monteringsanvisningarna för montering och demontering av det löstagbara kulsystemet.**

**OBS:**

- \* Kontakta återförsäljaren om fordonet eventuellt bör modifieras.
- \* Om det finns ett bitumen- eller stötdämpande lager vid kontaktytor skall detta avlägsnas.
- \* Kontakta din återförsäljare för ditt fordons max. dragvikt och tillåtna kulttryck.
- \* **Vid borring skall man se till att elektrisk-, broms- och bränsleledningarna inte skadas.**
- \* Avlägsna de små plastlocken - om dessa finns - från punktsvetsmuttrarna.
- \* Efter att draget är monterat, placera monteringsanvisningen tillsammans med bilens övriga dokument.
- \* Brink är inte ansvariga för skada som orsakats direkt eller indirekt av felaktig montering, inklusive användning av olämpliga verktyg, andra monteringsmetoder och processer än de som beskrivs, samt felaktig tolkning av dessa monteringsinstruktioner.

\* Brink er ikke ansvarlig for skade der direkte eller indirekte er forårsaget af forkert montage, herunder også iberegnet brug af forkert værktøj og anvendelse af anden montage metode og andre montage midler end de foreskrevne samt fejltolkning af den medfølgende montagevejledning.

\* DENNE MONTERINGSVEJLEDNING SKAL MEDBRINGES VED SYN.

**E** **INSTRUCCIONES DE MONTAJE.**

**Antes de comenzar el montaje por favor, verifique la placa descriptiva del enganche con el fin de determinar la figura correspondiente en la reseña de montaje.**

1. Desmontar las unidades de las luces traseras.
2. Desmontar el parachoques inclusive el tope de acero del vehículo, el tope no se vuelve a utilizar. Volver a colocar tornillos (Véase la figura 1).
3. Desmontar el amortiguador posterior del tubo de escape y desprender el escudo térmico.
4. Montar el gancho de remolque en el chasis.
5. Instalar los dos bloques de espuma PE para sellar los largueros del chasis.
6. Montar la caja de la bola inclusive placa enchufe y el soporte 9516690 / 4503/12.
7. Apretar todos los tornillos y tuercas de acuerdo con los puntos del gráfico.
8. Montar el amortiguador posterior del tubo de escape y el escudo térmico.
9. Serrar una parte de acuerdo con la figura 2 en el centro del lado inferior del parachoques.
10. Montar el parachoques.
11. Montar las unidades de las luces traseras.
12. Ajuste el soporte 9516690 / 4503/12 en el parachoques.
13. Apretar todos los tornillos y tuercas de acuerdo con los puntos del gráfico.

**DK** **MONTAGEVEJLEDNING.**

**For at vælge rigtigt spændingsmoment, er det vigtigt at aflæse serienummeret på typepladen, for at kunne vælge hvilket af de medsendte diagrammer der skal anvendes.**

1. Demonter baglysenhederne.
2. Demonter kofangeren, inklusive køretøjets stålstødbjelke. Denne bliver overflødig. Sæt bolte på plads igen (Se fig. 1).
3. Demonter den bageste lydpotte og løsn varmeskjoldet.
4. Monter anhængertrækket i chassiset.
5. Anbring de to PE-skumblokke som afdækning i chassisivangerne.
6. Monter kuglehuset, inklusive kontaktplade og beslaget 9516690 / 4503/12.
7. Spænd alle bolte og møtrikker ifølge tegning.
8. Monter den bageste lydpotte og varmeskjoldet.
9. Sav en del ud af kofangeren midt på undersiden jf. fig. 2.
10. Monter kofangeren.
11. Monter baglysenhederne.
12. Juster bøjlens 9516690 / 4503/12 på kofangeren
13. Spænd alle bolte og møtrikker ifølge tegning.

**Rådfør for demontering og montage af dele til køretøjet arbejdsladshåndbogen.**

**Rådfør for montage og montage midler skitsen.**

**BEMÆRK:**

- \* Kontakt forhandleren i forbindelse med eventuelle påkrævede ændring(er) på køretøjet.
- \* Undervognsbehandlingen skal fjernes de steder hvor trækket ligger an mod bilen.
- \* Kontakt Deres forhandler for oplysninger om den maksimale trækraft og det tilladte kugletryk.
- \* **Vær forsigtig ikke at bore i ledninger-,bremse eller benzinslange**
- \* Fjern plasticpropperne "om de findes" fra de punktsvejsede møtrikker.

© 450370/18-03-2010/7

**Consultar para el desmontaje y montaje de piezas del vehículo el manual de instalación de taller.**

**Consultar el croquis para el montaje y medios de fijación.**

**Consultar para el montaje y desmontaje del sistema de la bola extraíble las instrucciones de montaje adjuntas.**

**N.B.:**

- \* Para (una) eventual(es) adaptación(es) 'del vehículo' consúltese al concesionario.
- \* Si en los puntos de fijación hay una capa de betún o anti-choque hay que quitarla.
- \* Consulte a su concesionario para el peso máximo de tracción y la presión de la bola admitida de su vehículo.
- \* **No agujerear cable de eléctrico, tubos de freno o gasolina"**
- \* Retirar, si presentes, los capuchones de plástico de las tuercas de soldadura por punto.
- \* Guarde estas instrucciones junto a la documentación del vehículo después del montaje del enganche.
- \* Brink no se responsabiliza por daños causados, directa o indirectamente, por un montaje incorrecto, incluyendo el uso de herramientas inadecuadas, por el uso de métodos de montaje y medios distintos a los indicados y por la interpretación incorrecta de estas instrucciones de montaje.

**I** **ISTRUZIONI PER IL MONTAGGIO.**

**Prima di iniziare il montaggio verificare la terghetta per determinare quale disegno, presente nelle istruzioni, è applicabile.**

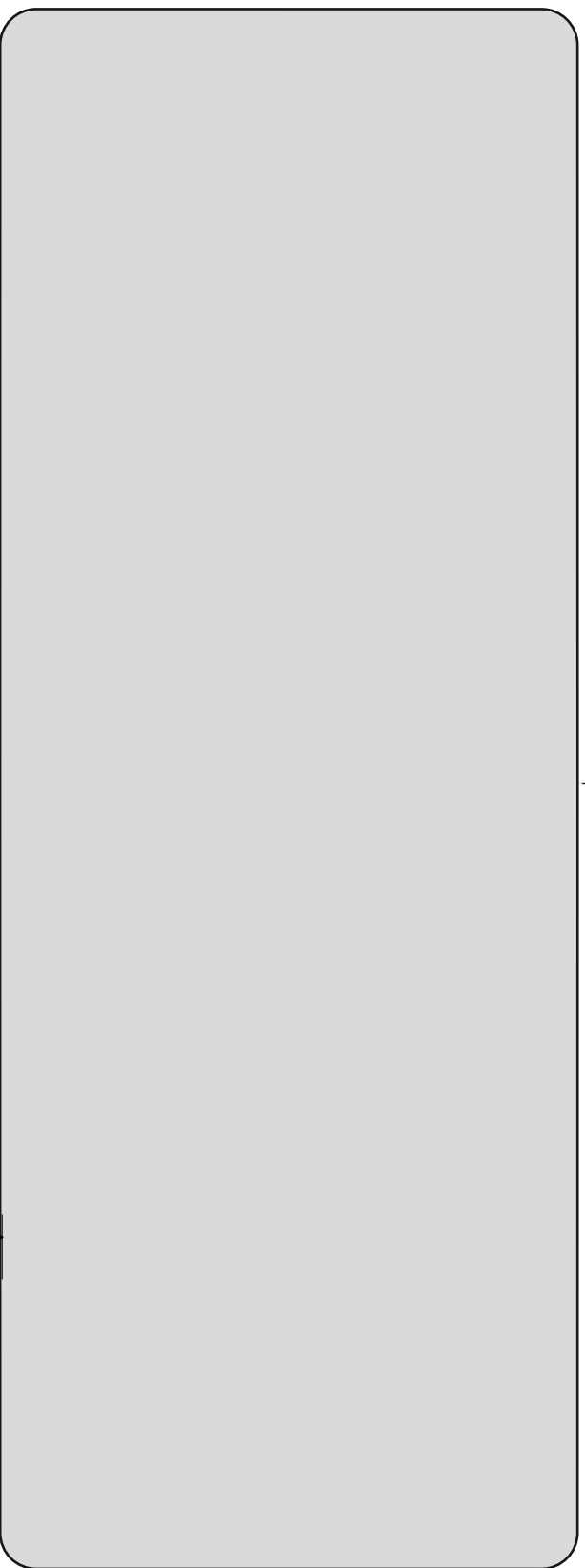
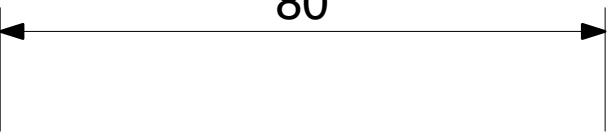
1. Smontare i gruppi dei fanali posteriori.
2. Smontare il paraurti e la barra d'acciaio dal veicolo; la barra in acciaio non dovrà più essere montata. Rimontare bulloni (Vedi figura 1).
3. Smontare il silenziatore più esterno del tubo di scarico e staccare lo scudo termico.
4. Montare il gancio traino sul telaio.
5. Inserire i due blocchi di polistirolo espanso nei montanti del telaio per

© 450370/18-03-2010/8

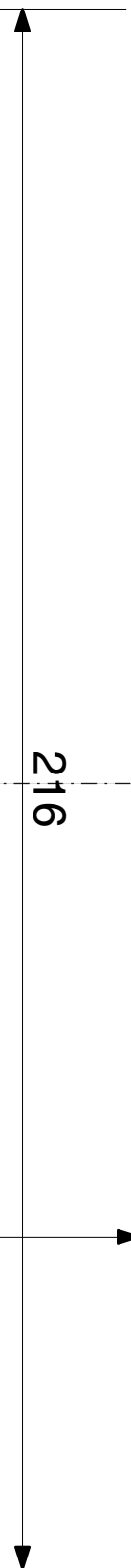




80

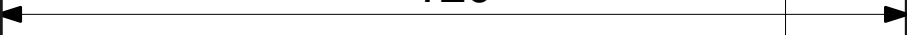


216



**Middle bumper**

120



**Template 4503**  
**Place on outside bumper**

