

KIA Cerato (FE) Steil-/Stufenheck)
MVG-Typ: 3775-A

(E) Instrucciones de montaje

(D) Einbauanleitung

(GB) Installation instruction

(F) Notice de montage

(NL) Inbouw-instructie

(S) Monteringsanvisning

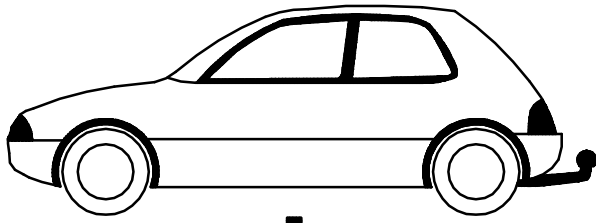
(CZ) Návod k montáži

(I) Istruzioni di montaggio

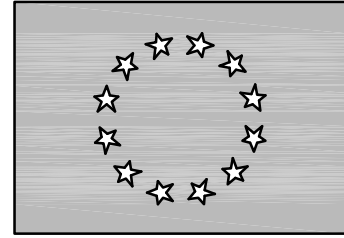
An der Wasserwiese 1
D-52249 Eschweiler

E-mail: info@mvg-ahk.de
Internet: www.mvg-ahk.de

Tel.: (02403)7902-61
Fax: (02403)7902-33

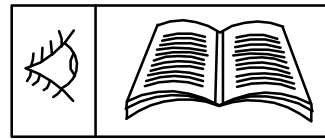


$\leq 1840 \text{ kg}$
 $\leq 1856 \text{ kg}$



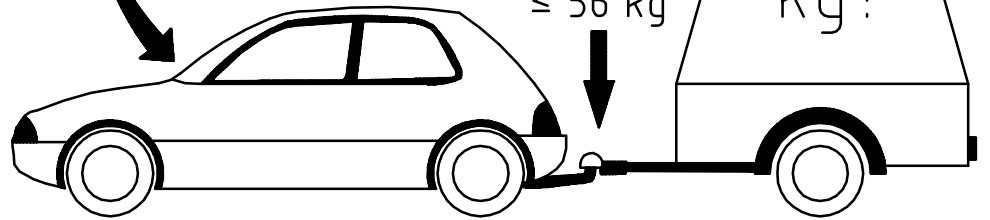
EG

e11*2001/116*0228



$\leq 48 \text{ kg}$
 $\leq 56 \text{ kg}$

kg?



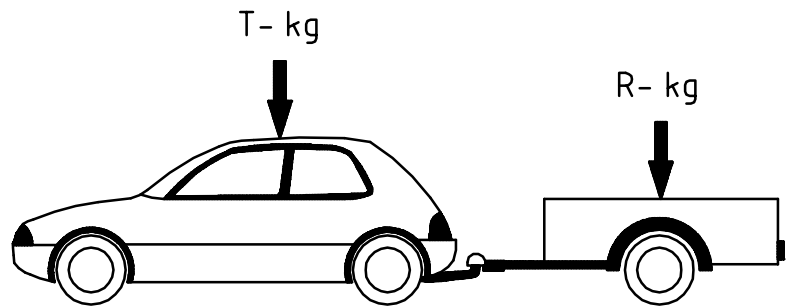
$D = 8,0 \text{ kN}$

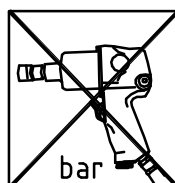
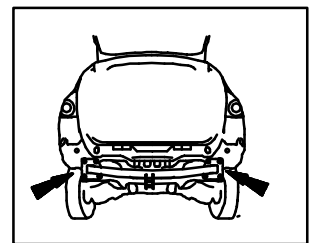
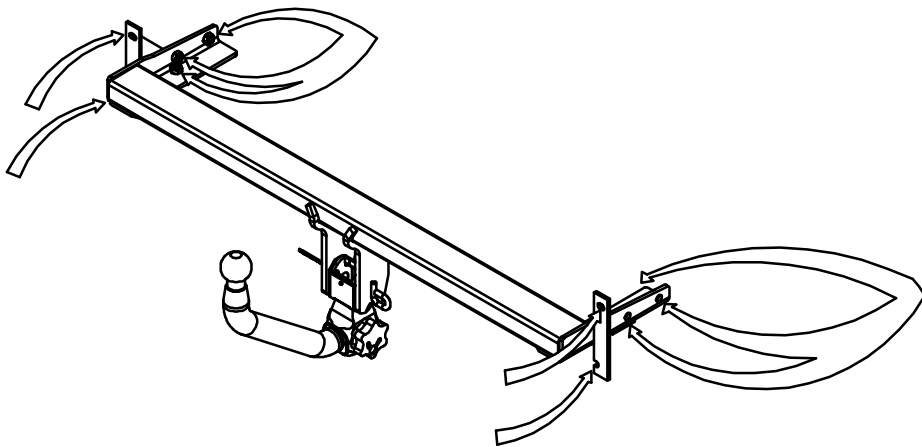
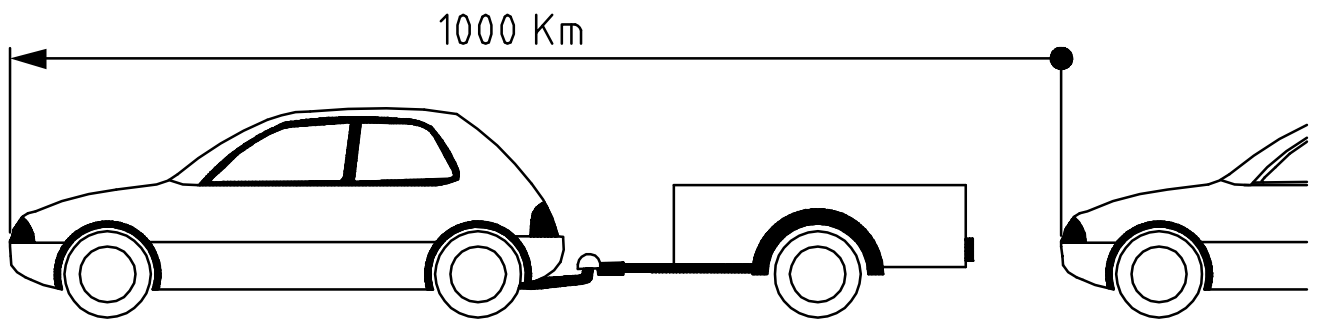
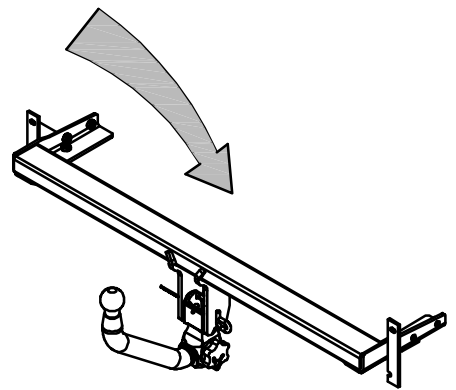
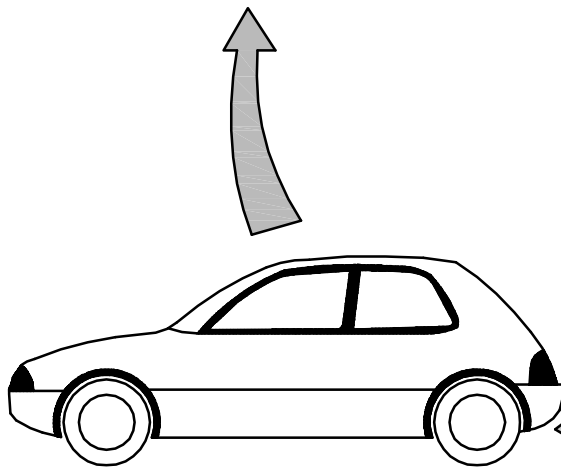
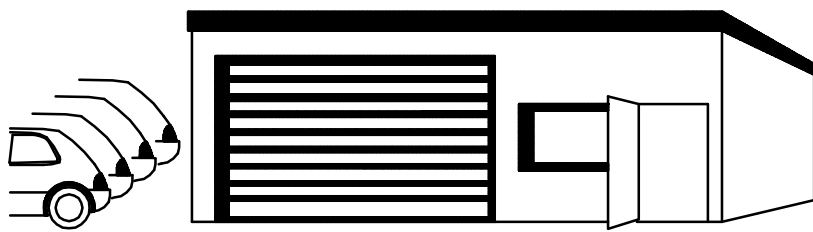
$g = 9,81 \text{ m/s}^2$

$$D = \frac{T \times R}{1000 \times (T+R)} \times g$$

$$T = \frac{R \times D \times 1000}{g \times R - 1000 \times D} \times g$$

$$R = \frac{T \times D \times 1000}{g \times T - 1000 \times D}$$



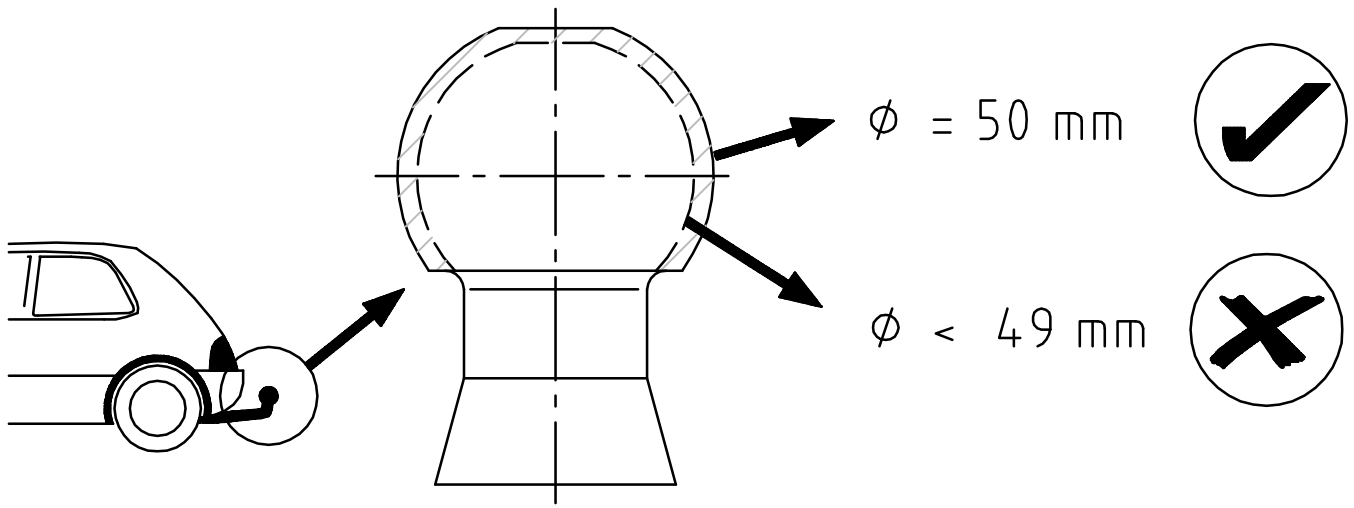


0 Km

1000 Km



3-15



MVG
Hersteller für Kugelgelenke seit 1971

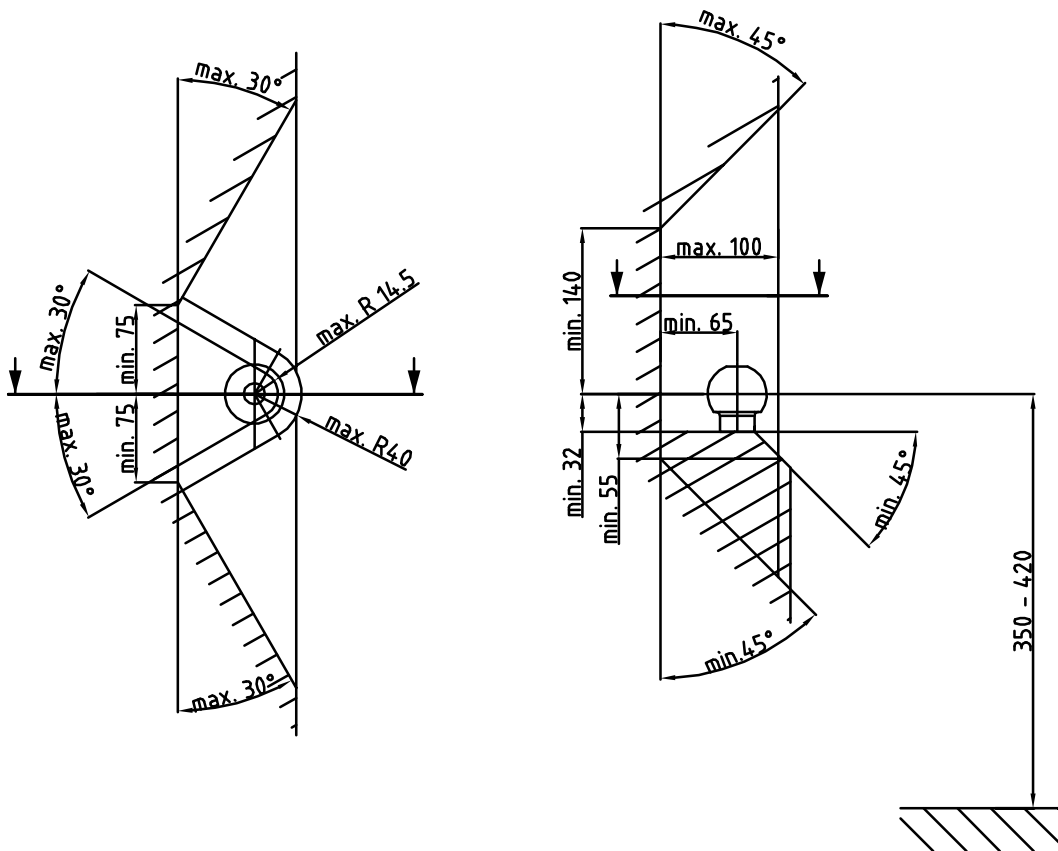
287 Approval Number
 e4 00- 2577

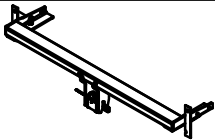
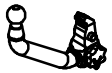


















Type: 3775 A D-Value: 8,0 kN
 Class: A50-X S-Value: 75 kg
 Made in Germany www.mvg-ahk.de

Zulässige Stützlaster
 maximal 48 / 56 kg

↓

MVG



1	1x		3775-A
2	1x		2020-A-6.1
3	4x		
4	2x		10,5 (Ø28x4) DIN 6340
5	6x		M10x35 (8.8) ISO 4017
6	4x		M8x30 (8.8) ISO 4017
7	6x		A10 (Fst) DIN 127
8	4x		8,4 (Ø24x2) DIN 9021
9	1x		3775-A
10	1x		System 2020-A
11	1x		KIA Cerato Steilheck
12	1x		KIA Cerato Stufenheck
13	1x	 Zulässige Sitzlast maximal 48 kg	48 kg
14	1x	 Zulässige Sitzlast maximal 56 kg	56 kg
15	1x		
16	1x		
17	1x		
18	1x		
19	1x		
20	1x		

E Volumen de suministro del enganche

D Lieferumfang der Anhängervorrichtung

GB Scope of delivery of towing hitch

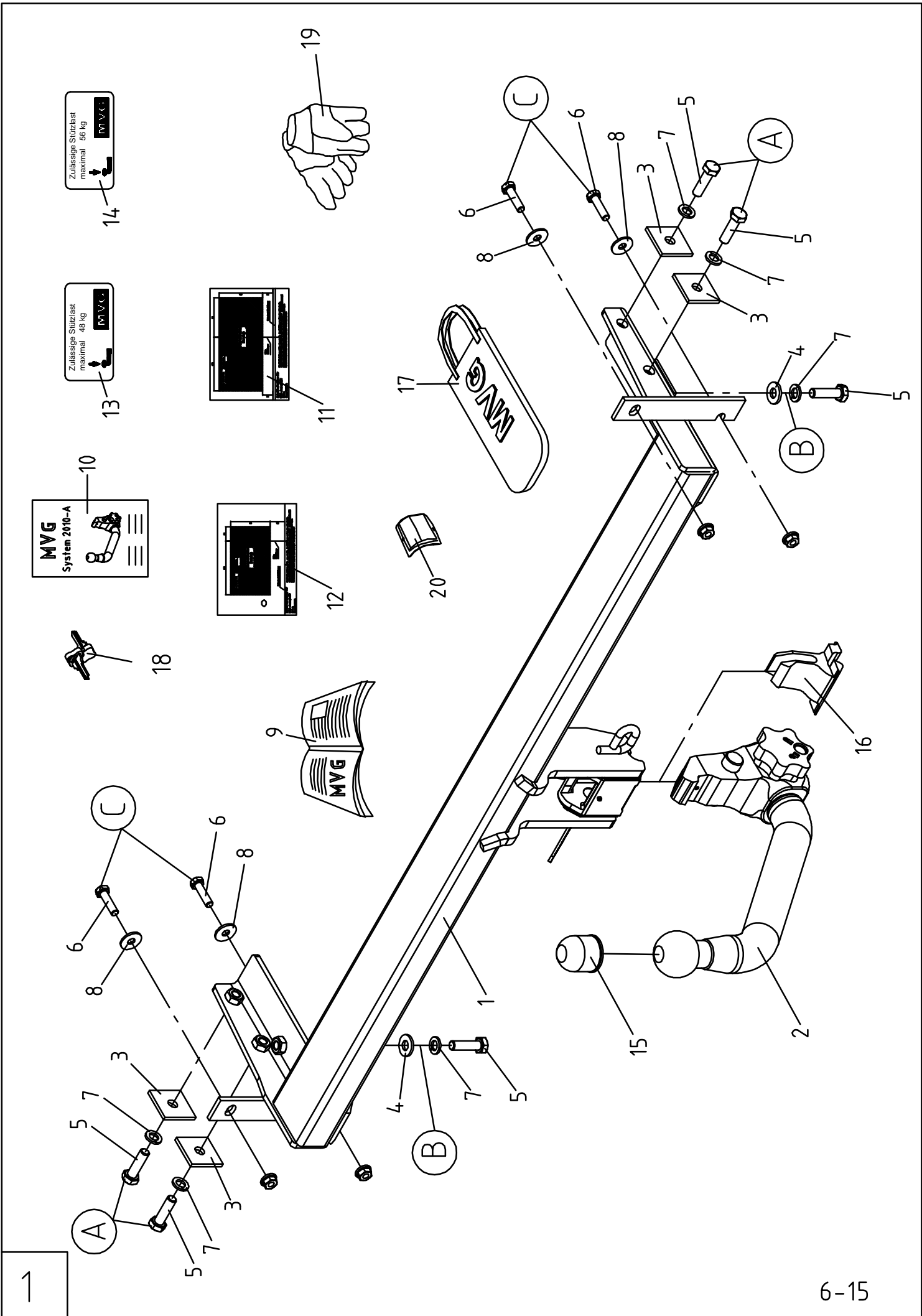
F Pièces comprises dans la fourniture de l'attelage

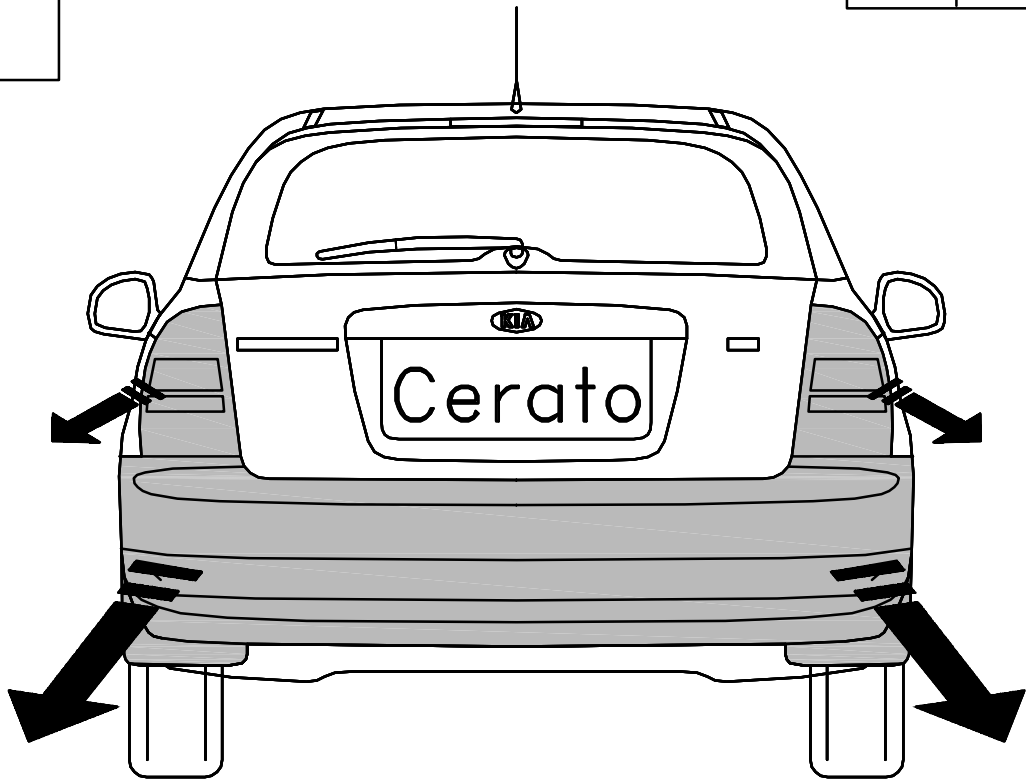
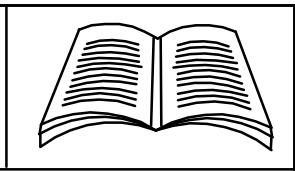
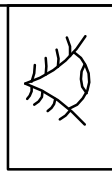
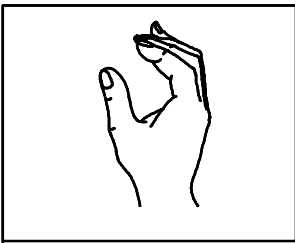
NL Leveringsomvang trekhaak

S Dragkrokens leveransspecifikation

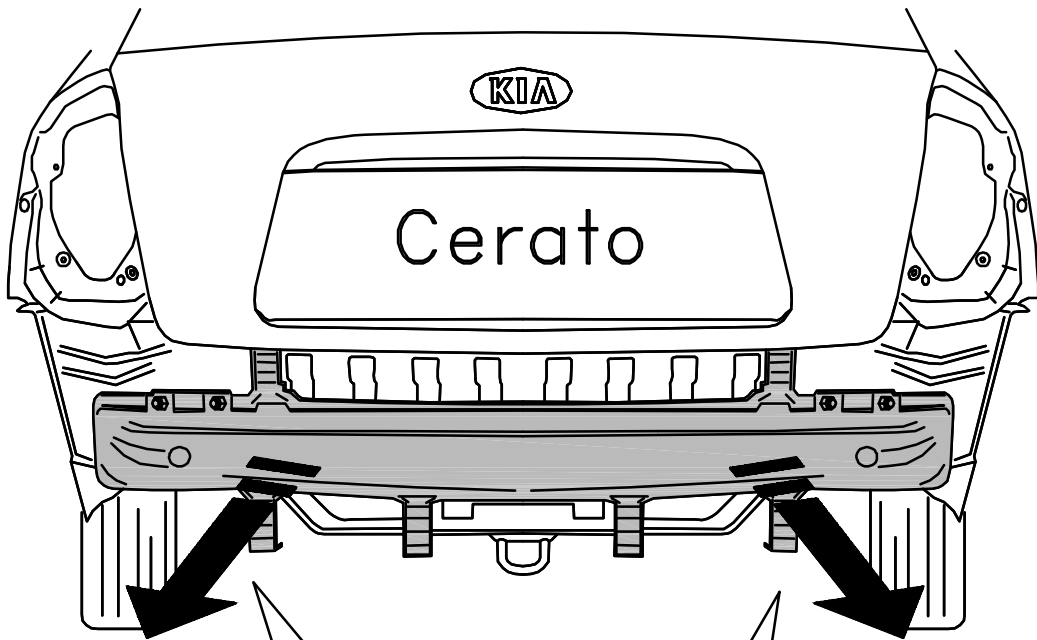
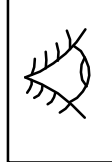
CZ Objem dodání tažného zařízení

I Dotazione del gancio di traino





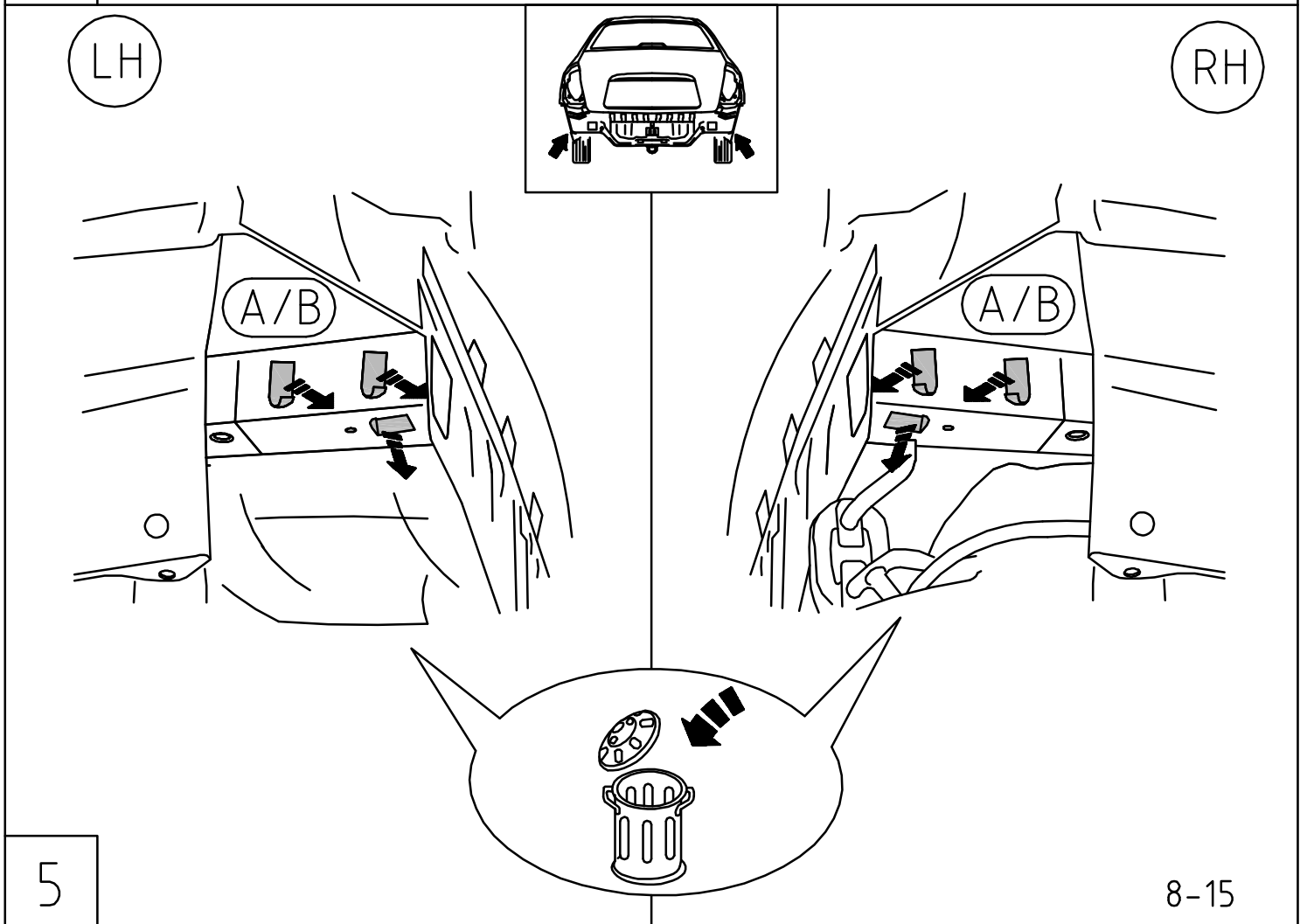
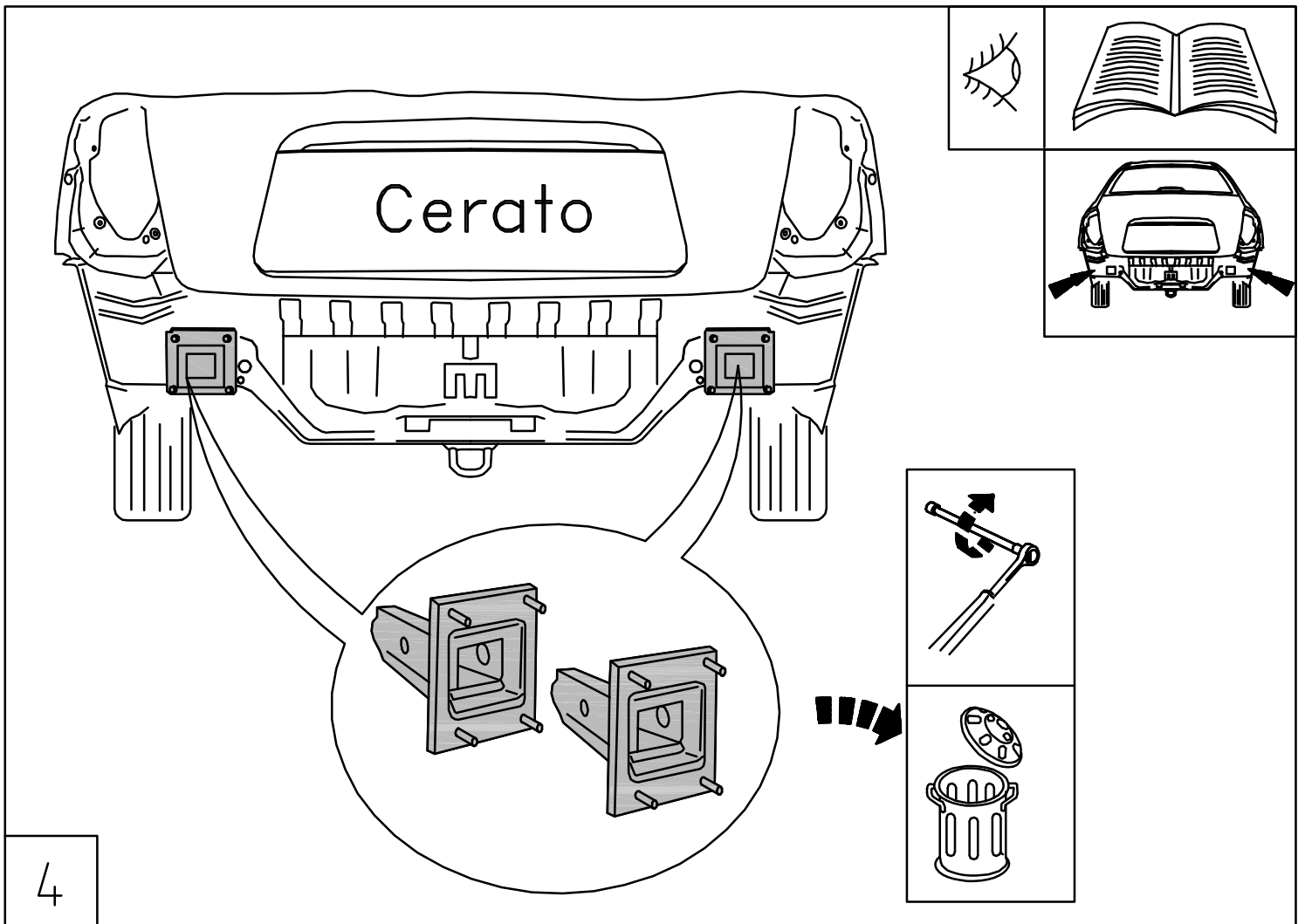
2

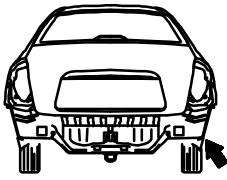


"Z"
4X M8

The diagram shows a correct installation of a bolt and nut, and an incorrect installation of a bolt and washer. The correct installation is shown with a bolt and nut, and the incorrect installation is shown with a bolt and washer, crossed out with a large 'X'.

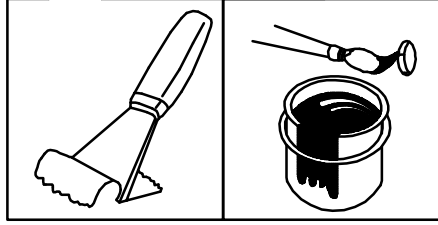
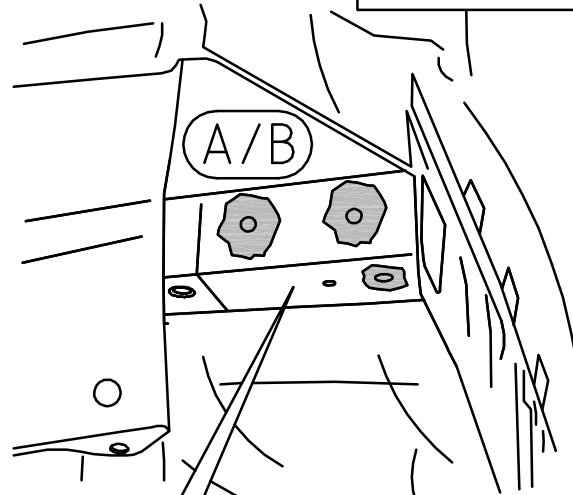
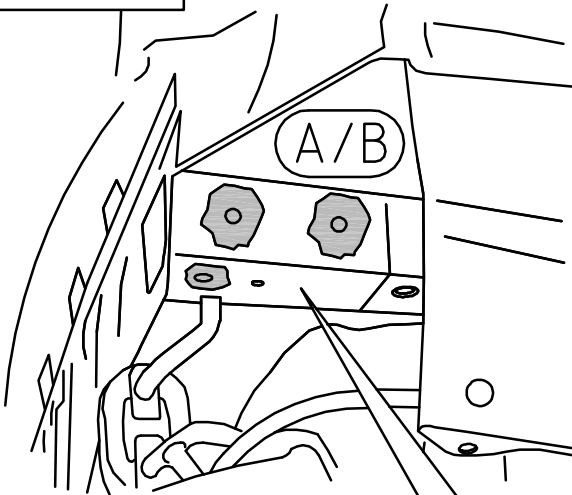
3





RH

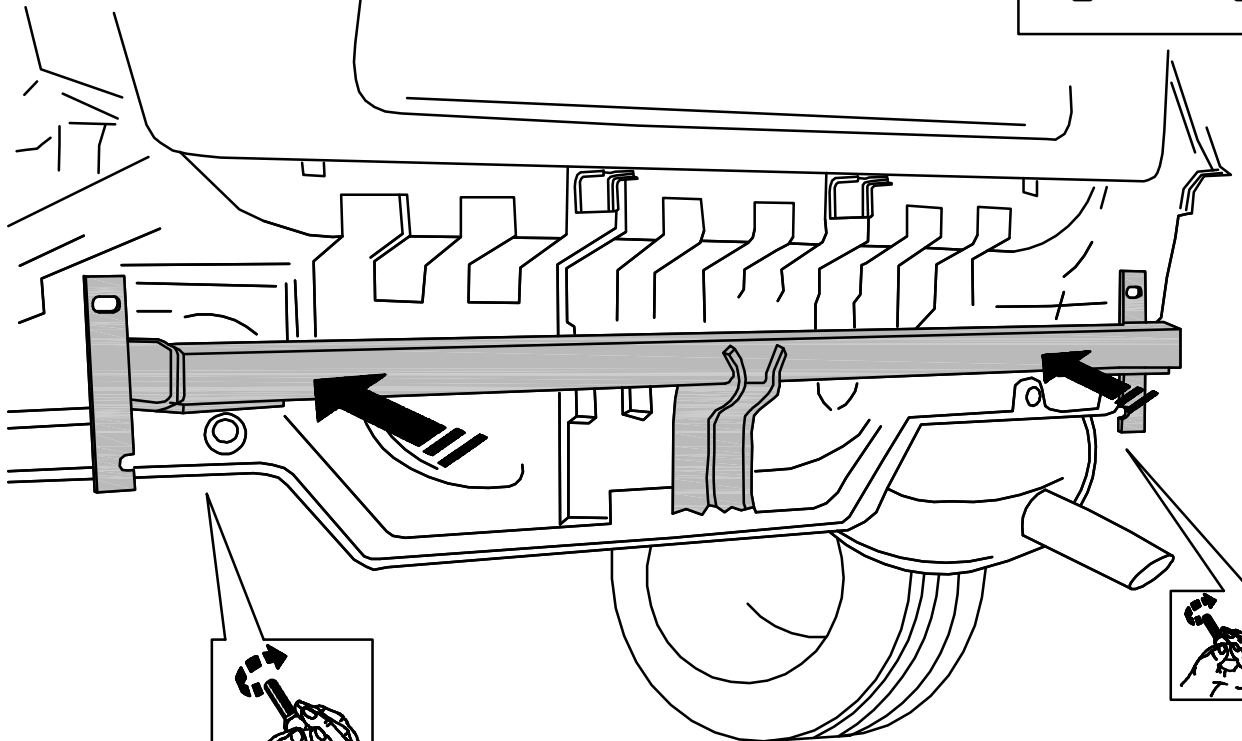
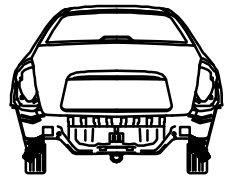
LH



6

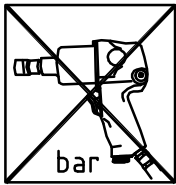
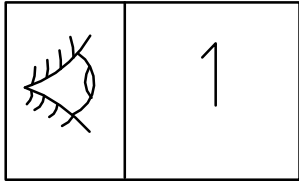
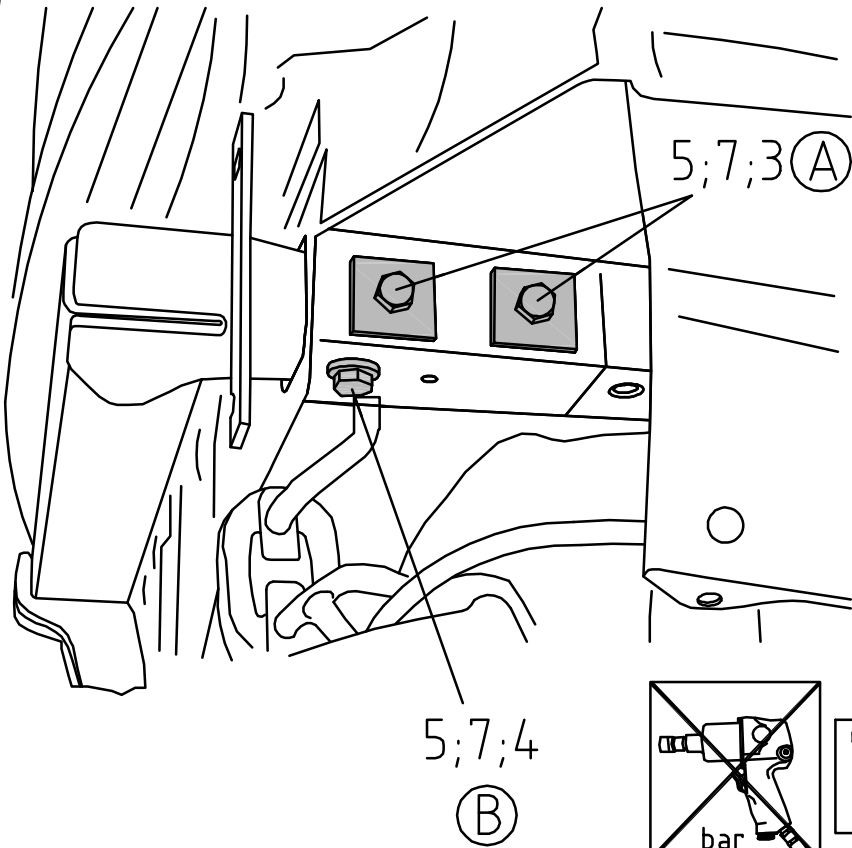
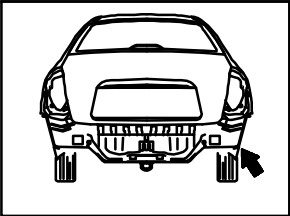



1



7

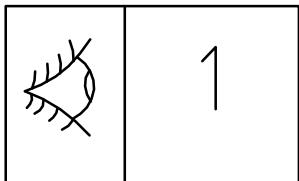
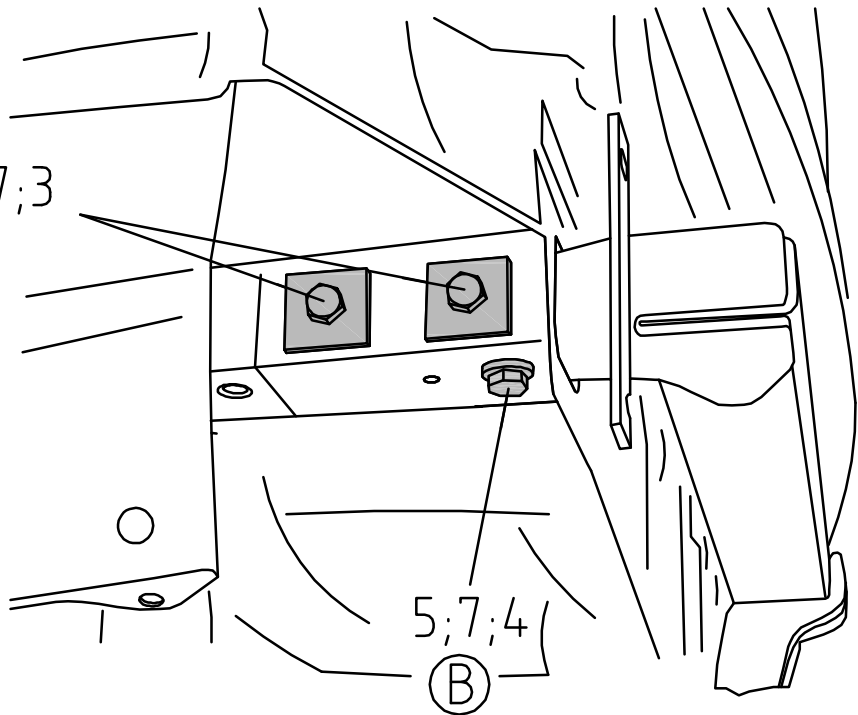
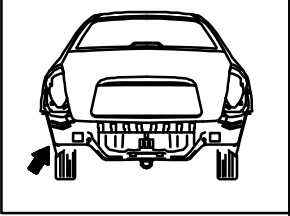
RH




	M10	8.8	50Nm
--	-----	-----	------

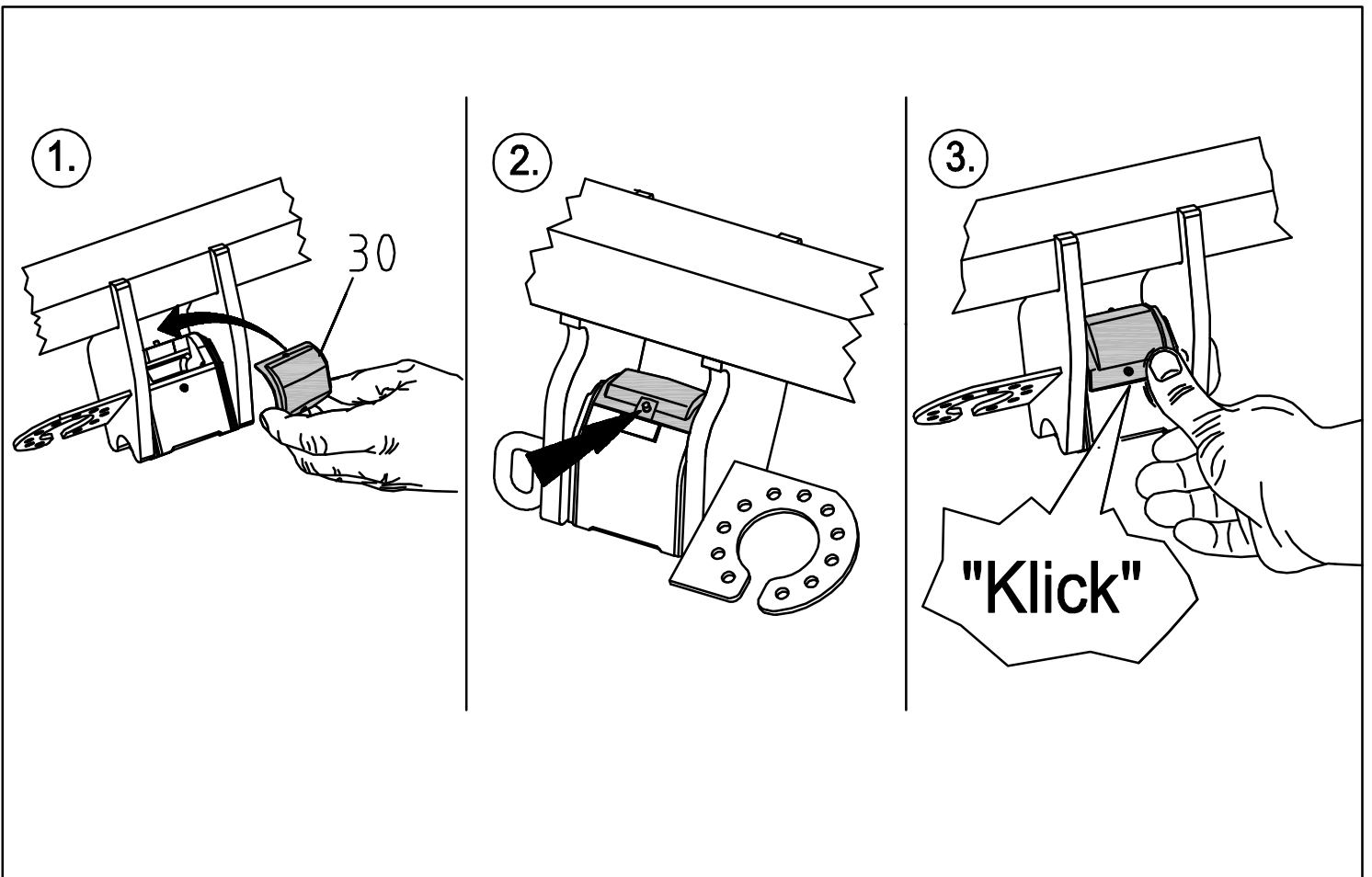
8

LH

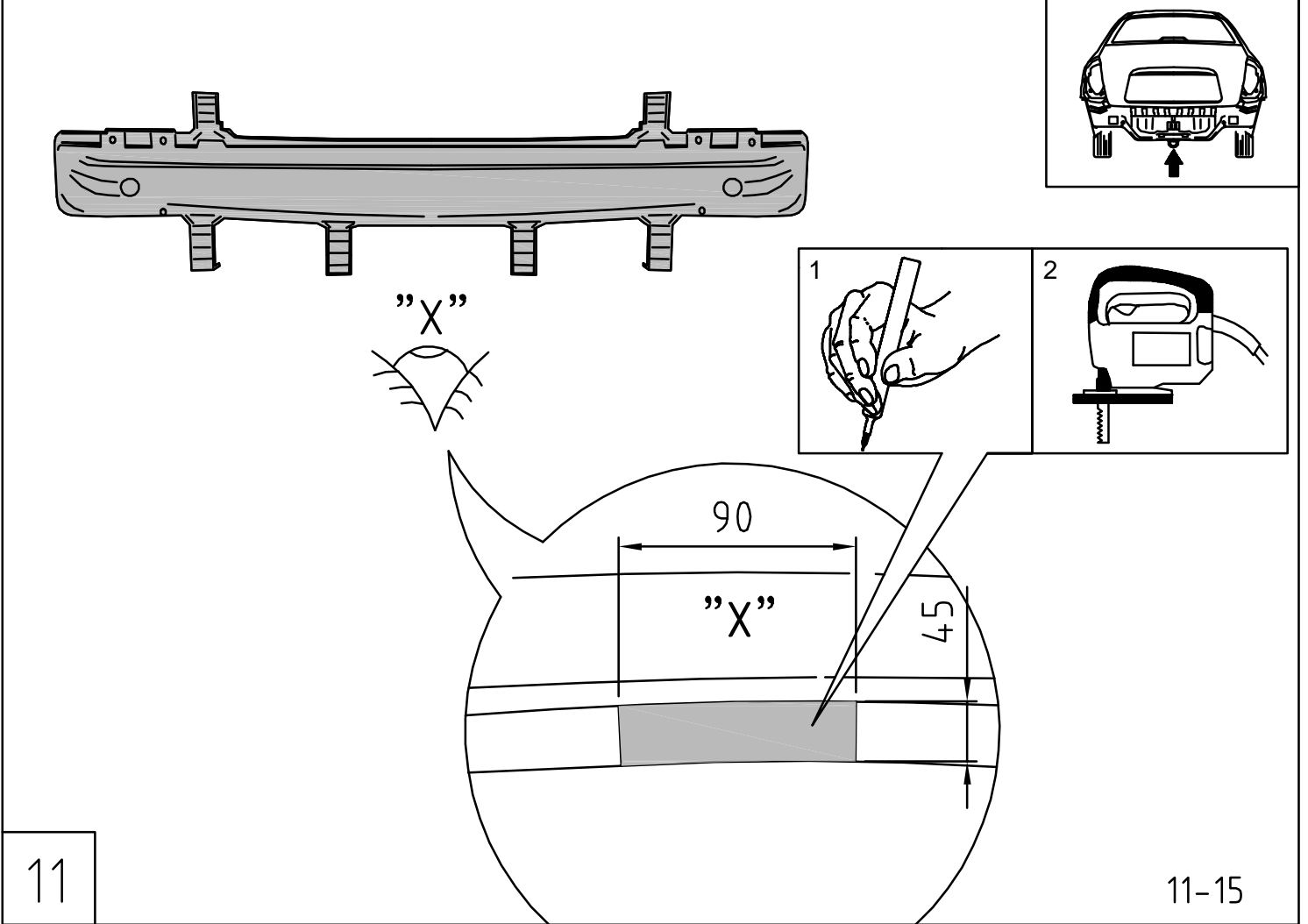


	M10	8.8	50Nm
---	-----	-----	------

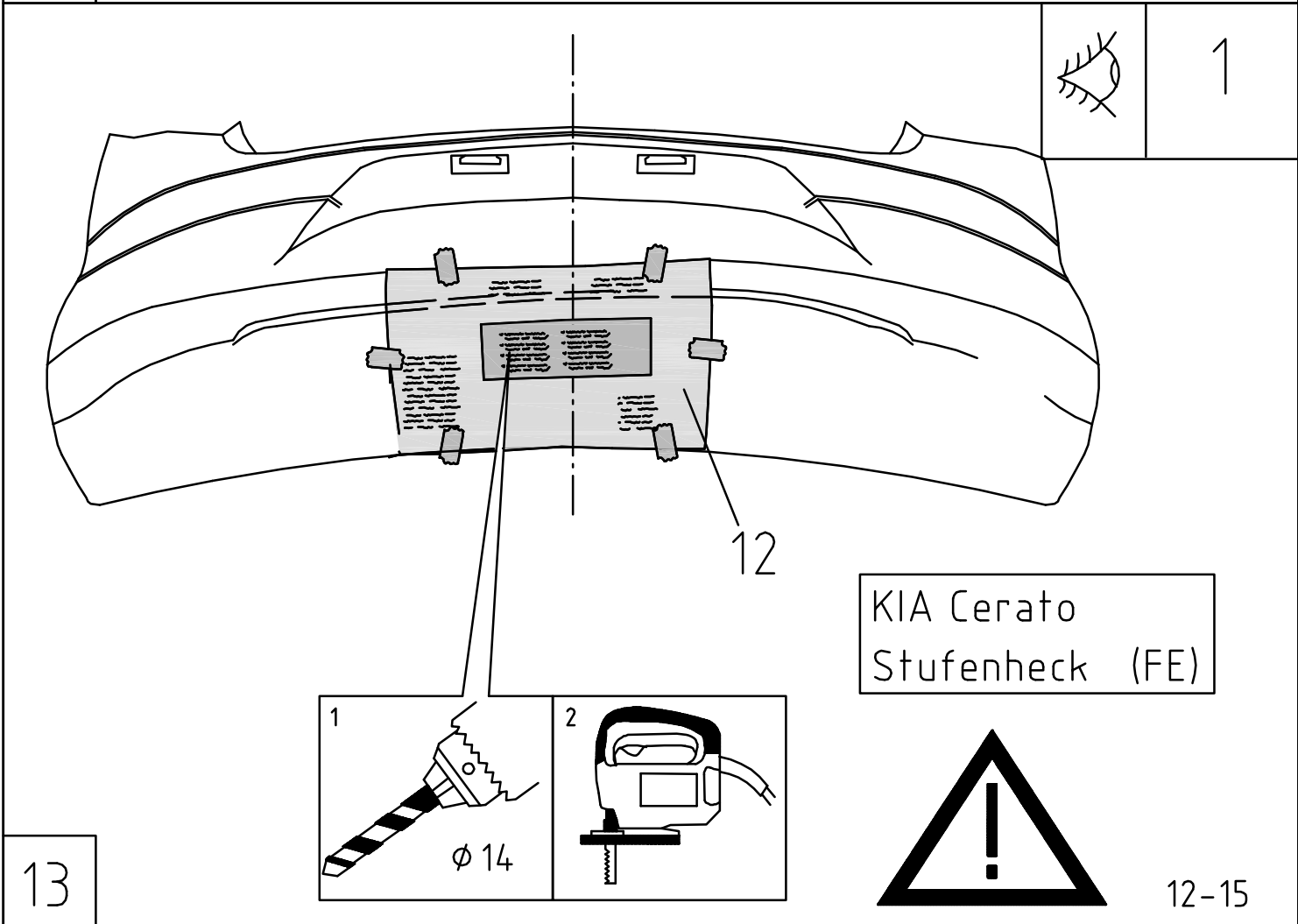
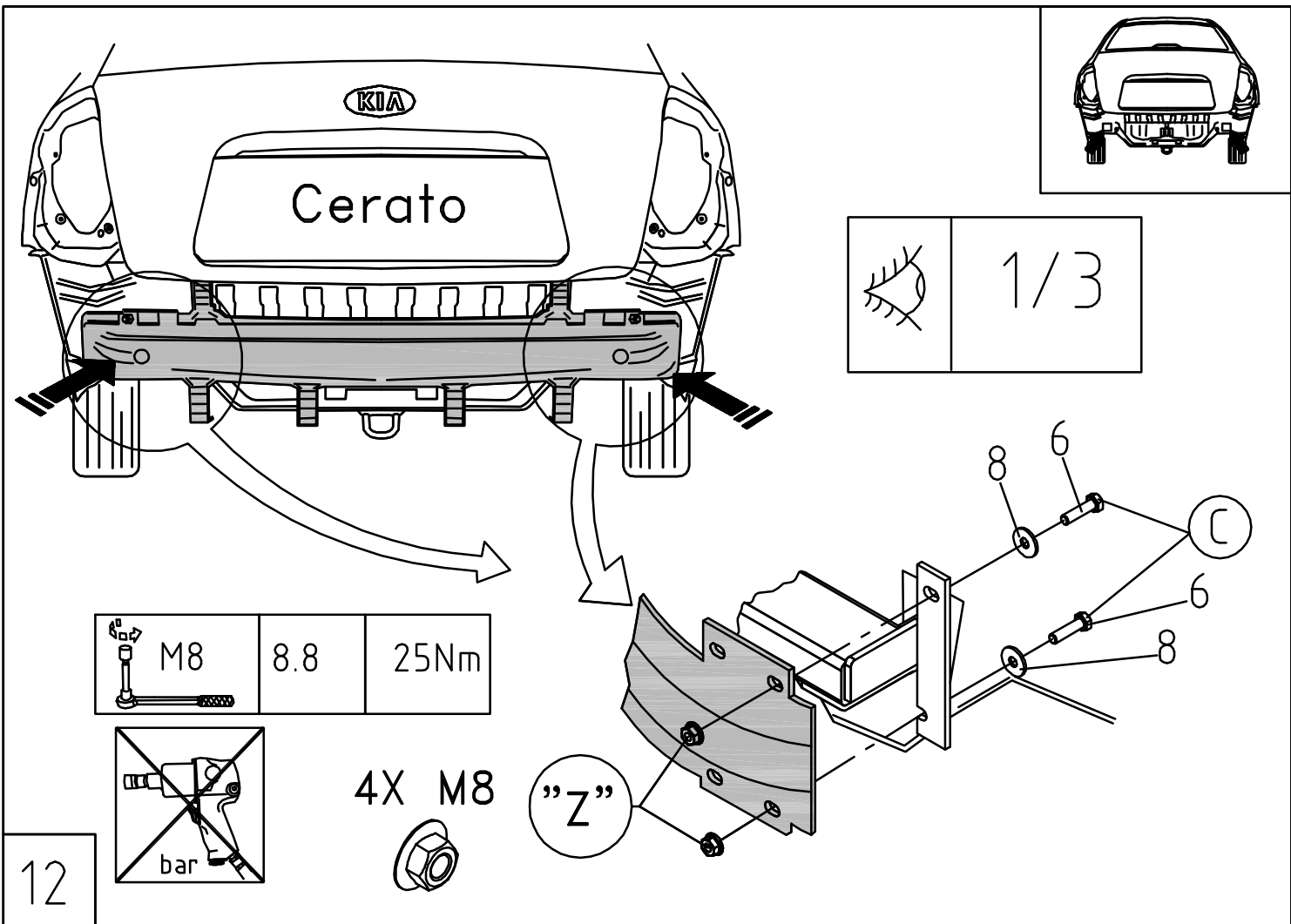
9



10

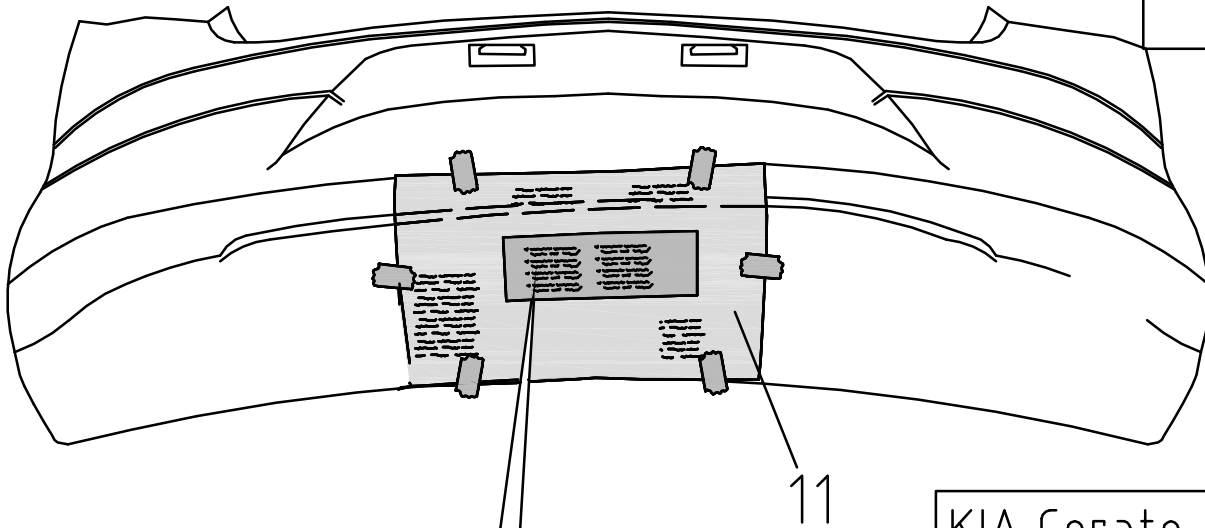


11

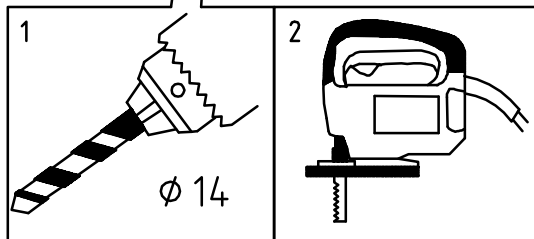




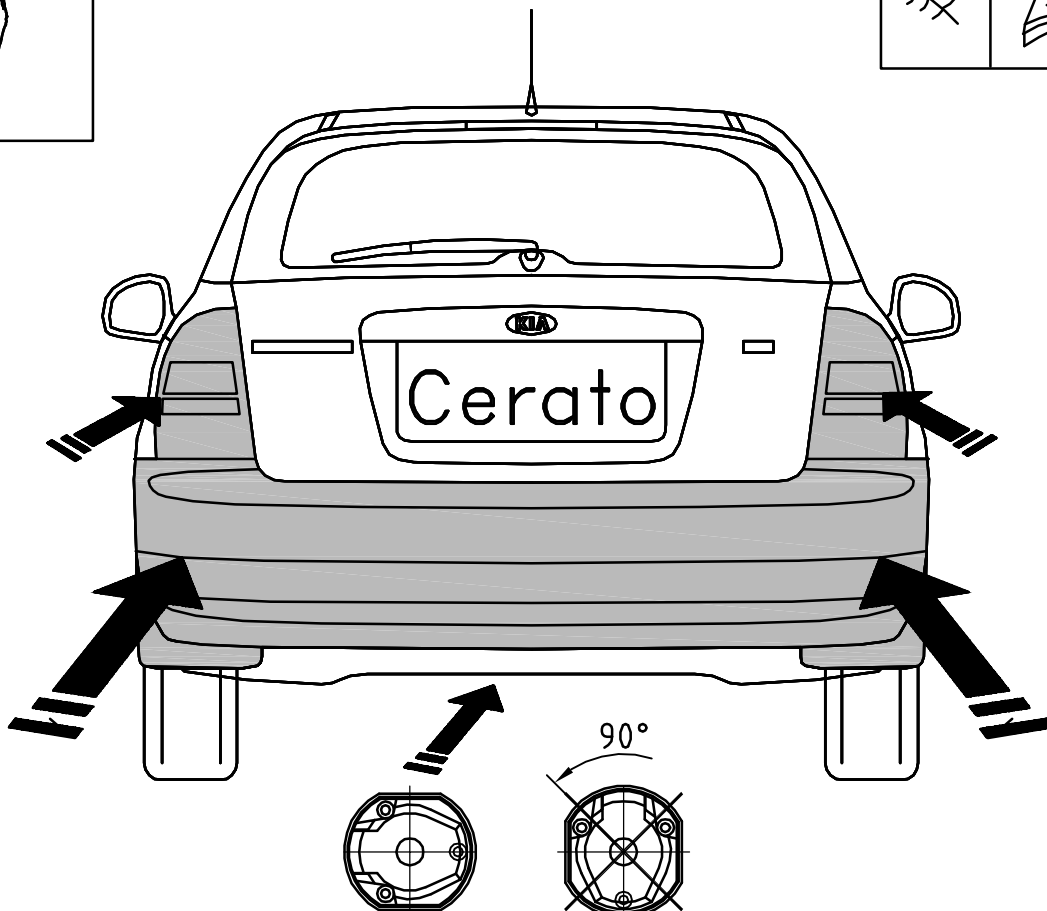
1



KIA Cerato
Steilheck (FE)



13



14

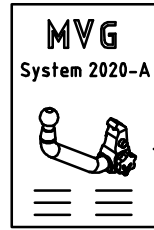
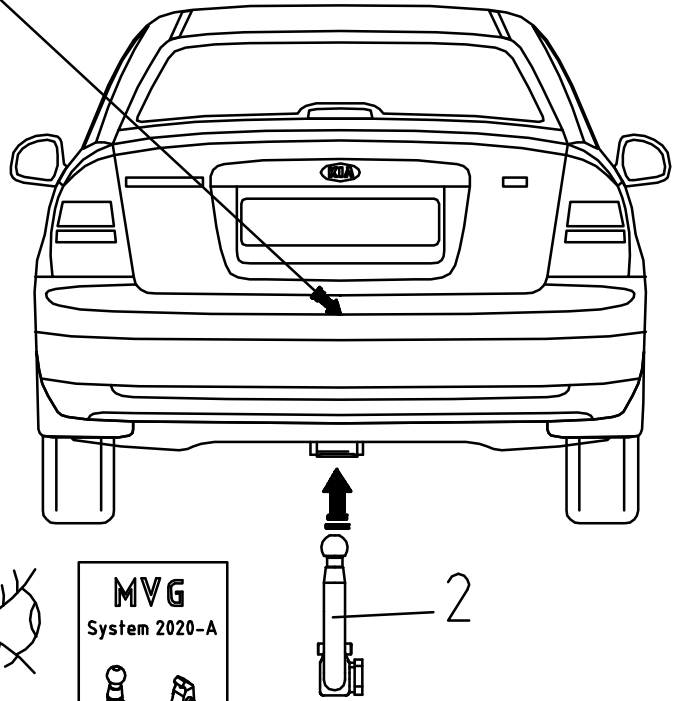
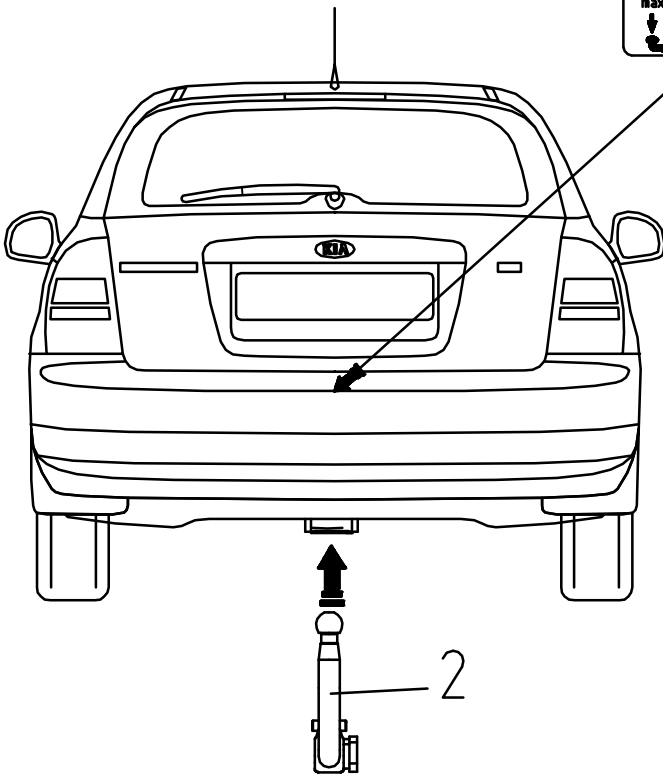
13-15

KIA Cerato
Steilheck (FE)

13;14

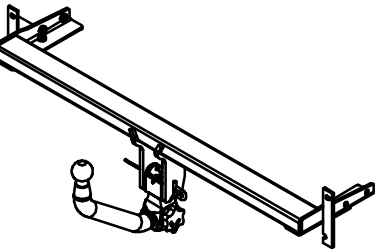
KIA Cerato
Stufenheck (FE)

Zulässige Stützlast
maximal 48 / 56 kg
MVG

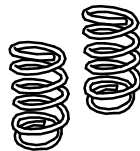
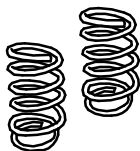
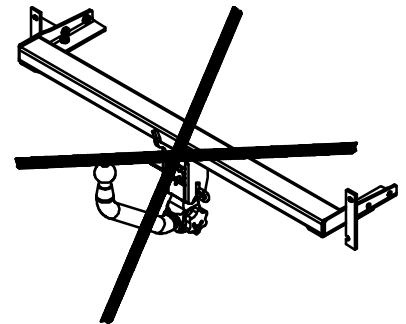
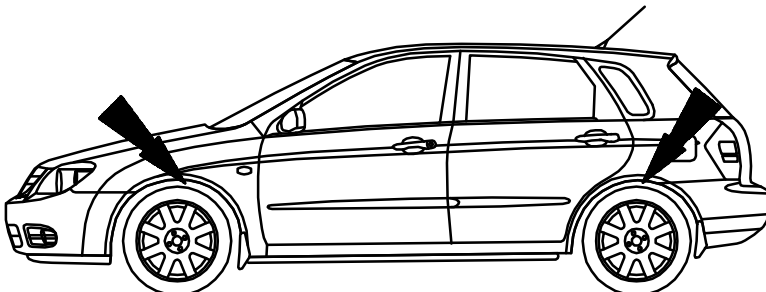
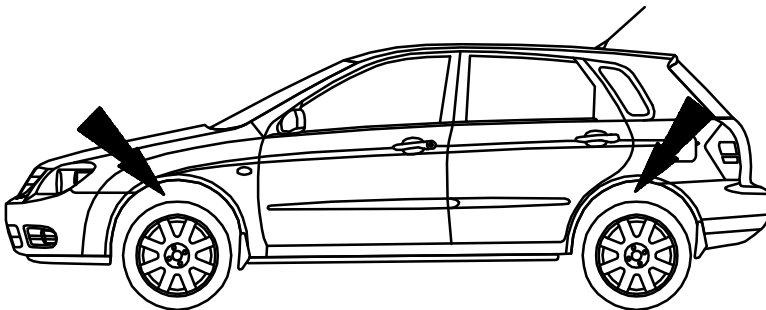


15

Technische Änderungen vorbehalten

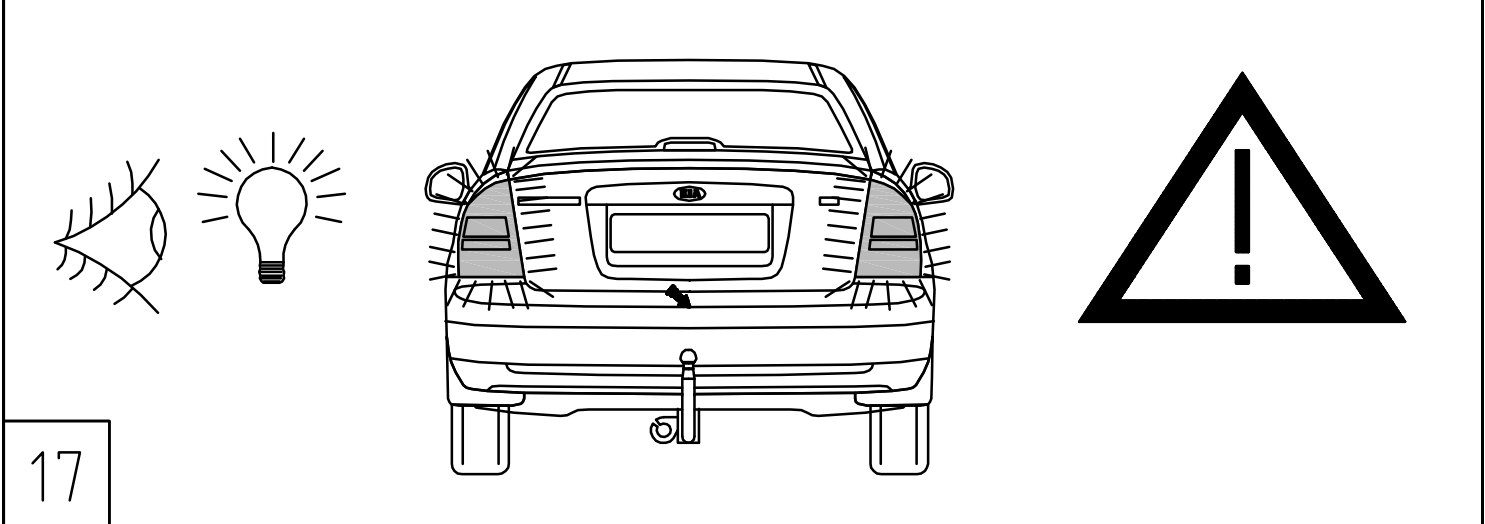
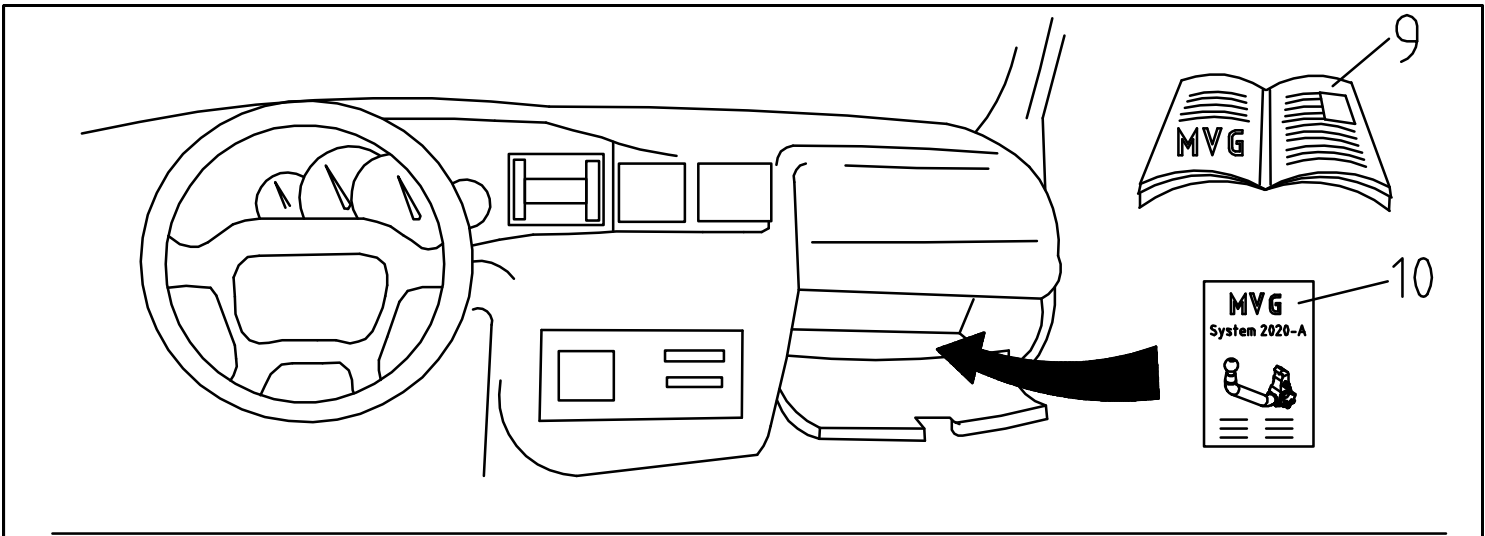


Best. Nr.: 3775 A

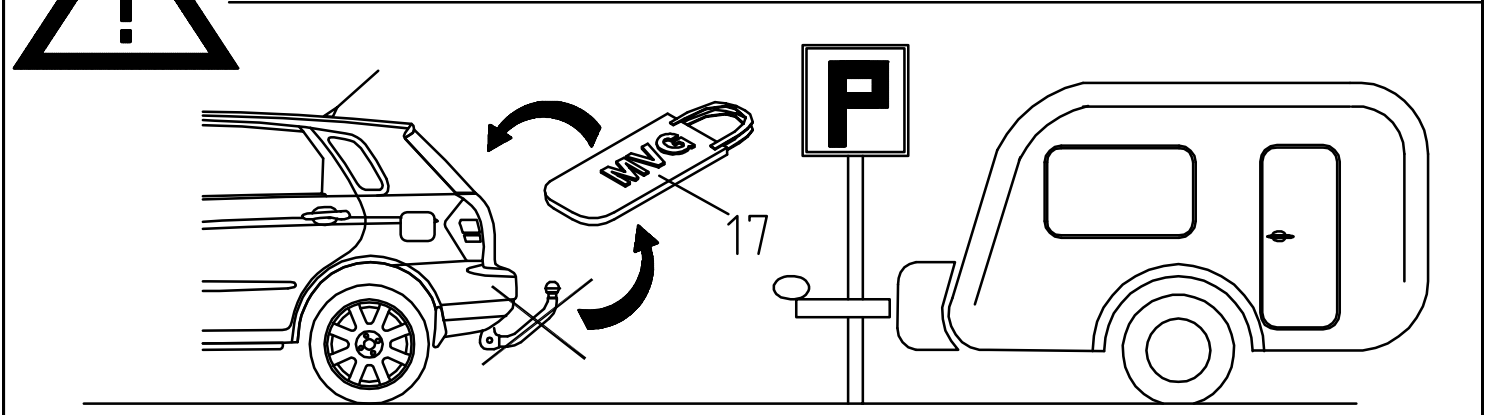
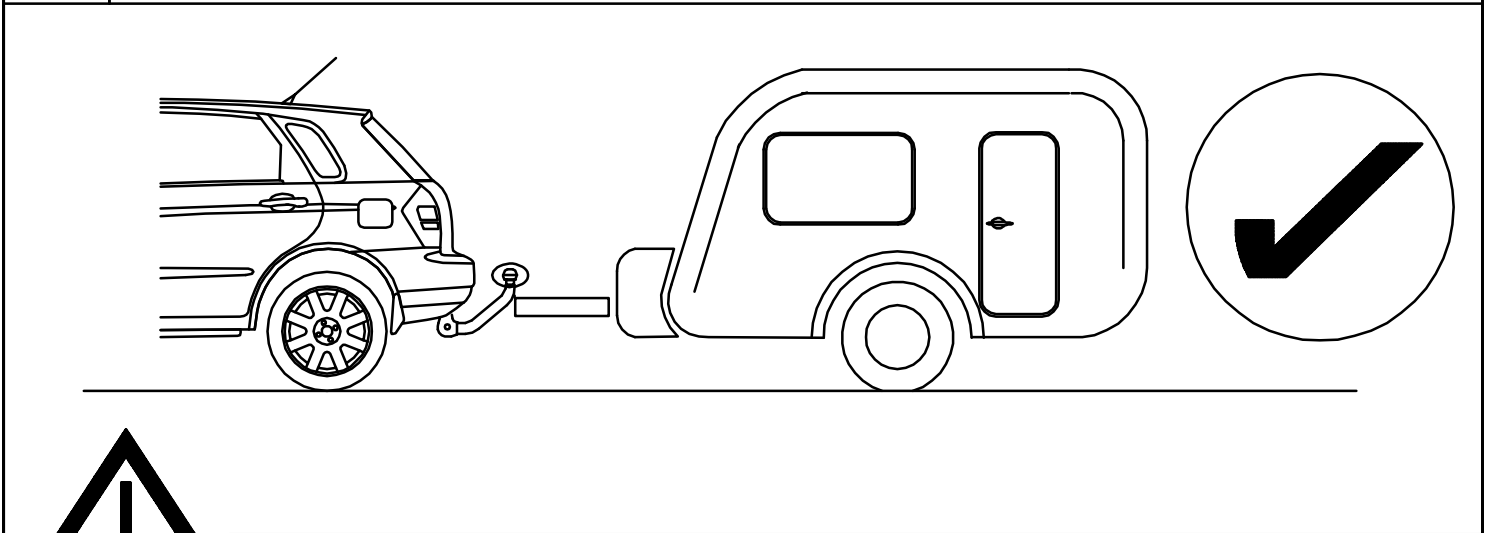


16

14-15



17



18