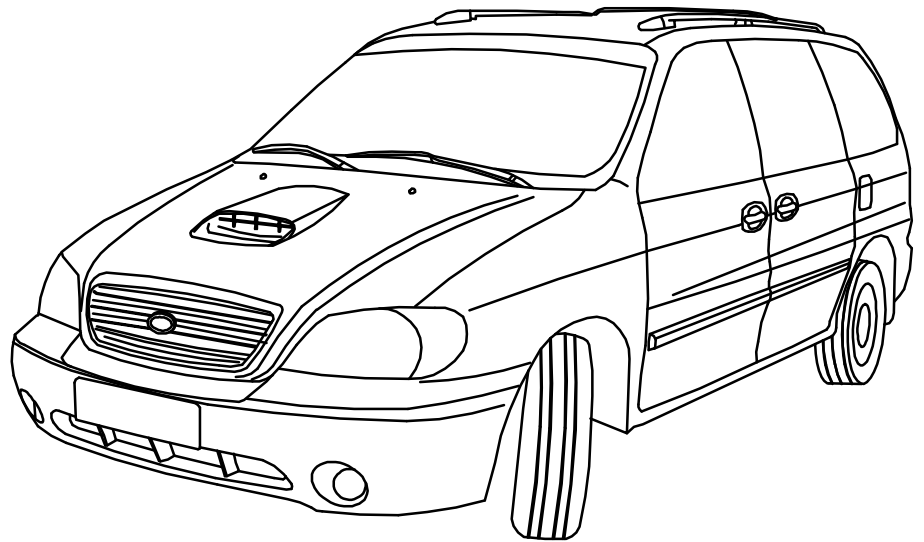
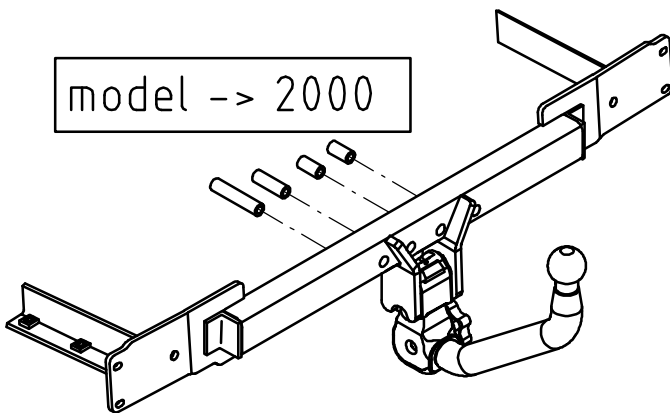


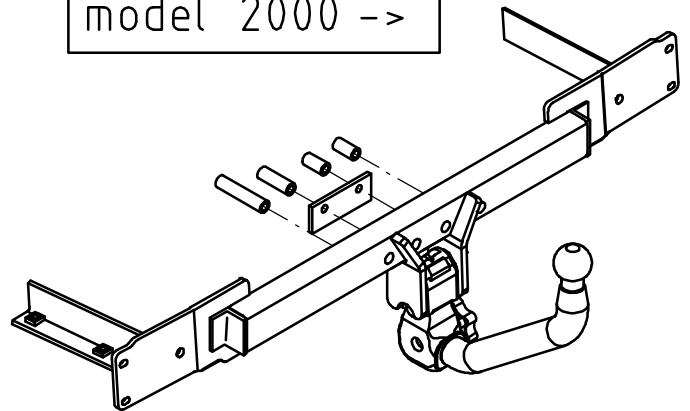
MVG: 3761 A



model -> 2000



model 2000 ->



KIA Carnival I (UP)  
KIA Carnival II (UP)

(E) Instrucciones de montaje

(D) Einbauanleitung

(GB) Installation instruction

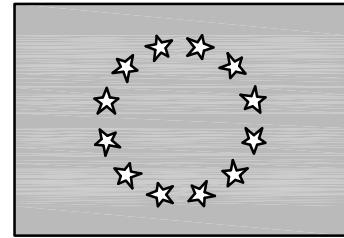
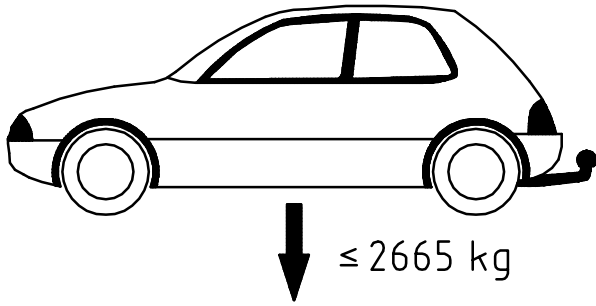
(F) Notice de montage

(NL) Inbouw-instructie

(S) Monteringsanvisning

(CZ) Návod k montáži

(I) Istruzioni di montaggio

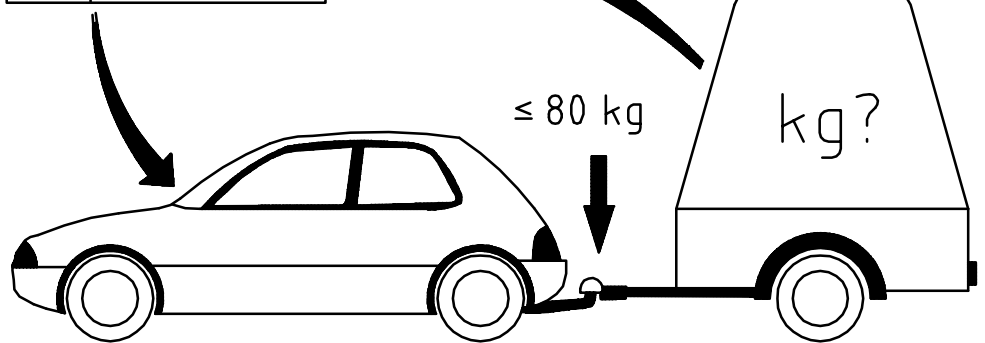


EG

e11\*98/14\*0112



$$D = 11,6 \text{ kN}$$

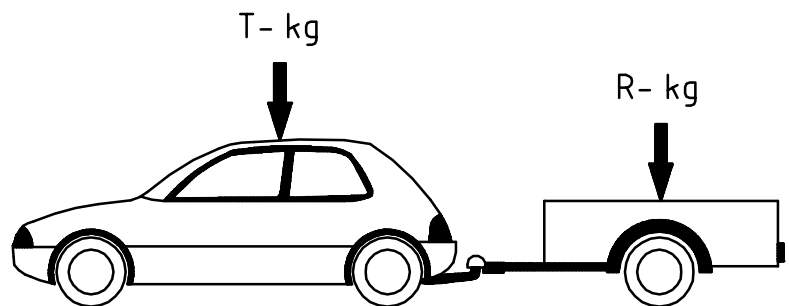


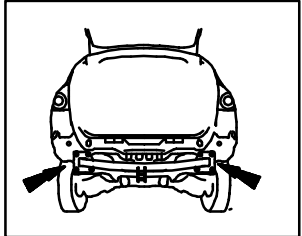
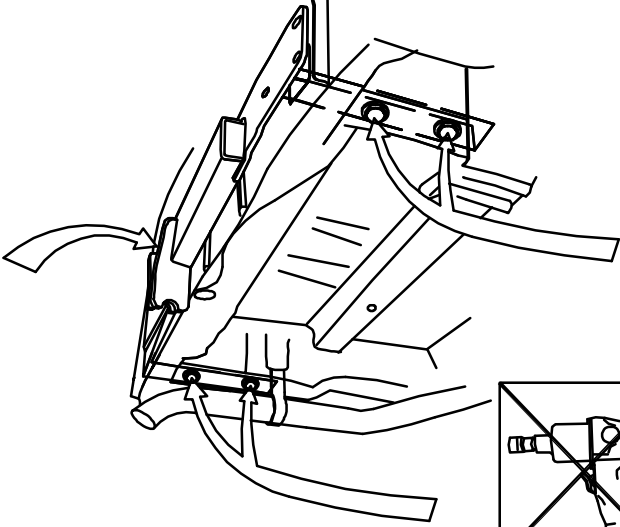
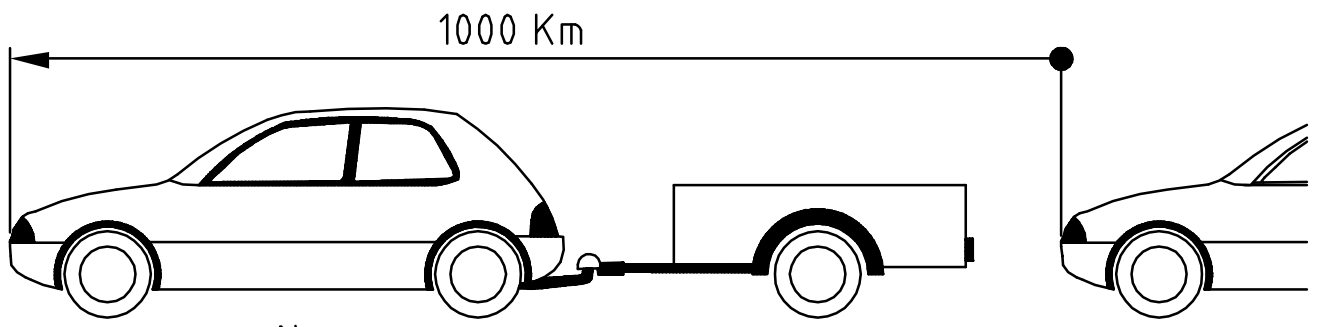
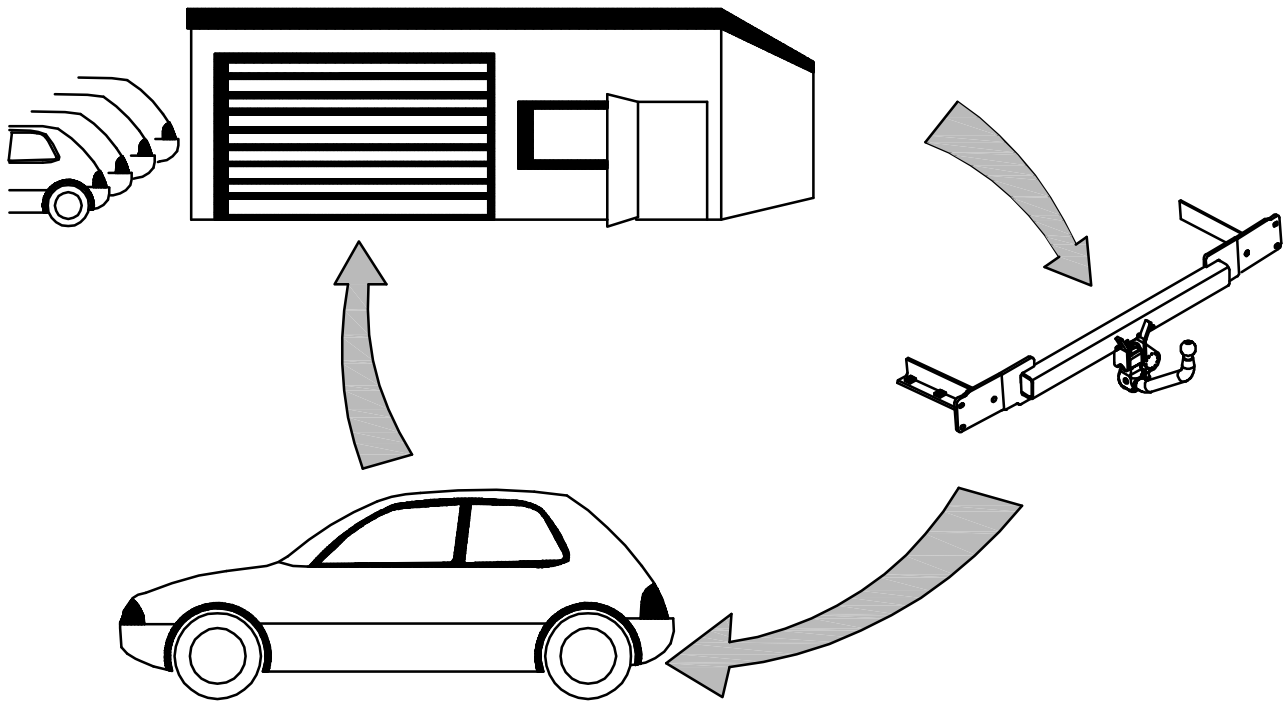
$$g = 9,81 \text{ m/s}^2$$

$$D = \frac{T \times R}{1000 \times (T+R)} \times g$$

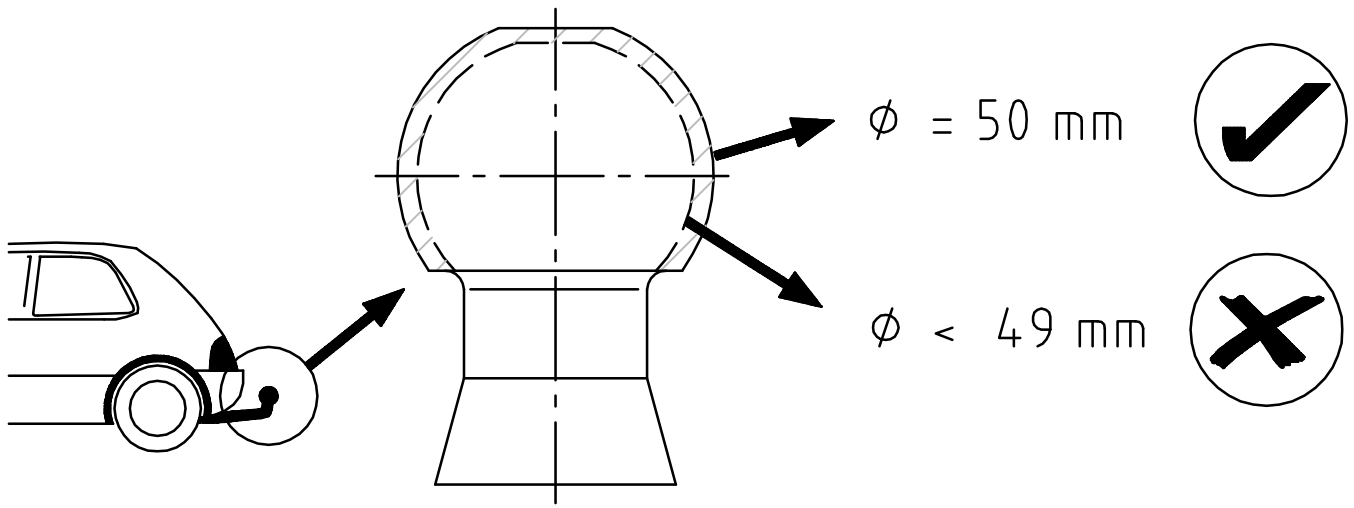
$$T = \frac{R \times D \times 1000}{g \times R - 1000 \times D} \times g$$

$$R = \frac{T \times D \times 1000}{g \times T - 1000 \times D}$$



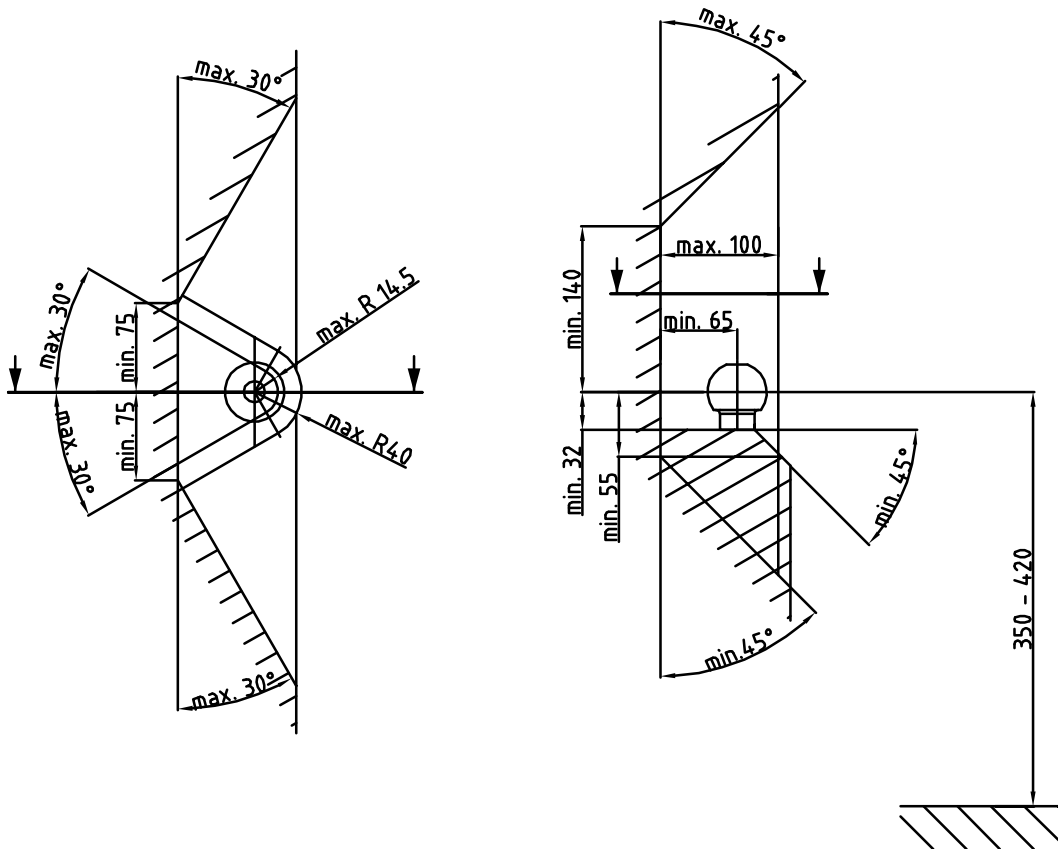


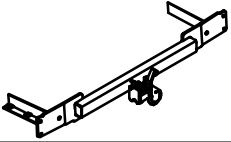


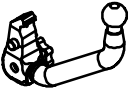



























<p>bar</p>	<p>M10; M12</p>	<p>0 Km</p>	<p>1000 Km</p>
------------	-----------------	-------------	----------------



**MVG** 2K7  
 Approval Number  
**e4** 00- 2485  
 Type: 3761 A D-Value: 11,6kN  
 Class: A50-X S-Value: 100kg  
 Made in Germany [www.mvg-ahk.de](http://www.mvg-ahk.de)

Zulässige Stützlast  
 maximal 80 kg  
**MVG**  
[www.mvg-ahk.de](http://www.mvg-ahk.de)



1	1x		3761 A	27	1x		
				28	1x		M10x100 (8.8) DIN 931
2	1x		2020-A-12.1	29	1x		
3	2x			30	1x		
4	1x		83mm	32	1x		
5	1x		55mm				
6	2x		40mm				
7	6x		∅ 21x11x8				DIN 7989
8	1x		M10x140 (8.8)				DIN 931
9	1x		M10x130 (8.8)				DIN 931
10	1x		M10x110 (8.8)				DIN 931
11	4x		M10x35 (8.8)				DIN 933
12	9x		M8x45 (8.8)				DIN 933
13	4x		∅ 10,5x28x4				DIN 6340
14	4x		∅ 10,5x20x2				DIN 125
15	17x		∅ 8,4x16x1,6				DIN 125
16	2x		∅ 8,4x24x2				DIN 9021
17	9x		M8 (8)				DIN 980V
18	4x		A10,2				DIN 127
19	1x						
20	1x		MVG Typ Nr.: 3761 A				
21	1x		80 kg				
22	1x						
23	1x						
24	2x						
25	1x						
26	1x		System 2020-A				

- 
- (E) Volumen de suministro del enganche
- 
- (D) Lieferumfang der Anhängervorrichtung
- 
- (GB) Scope of delivery of towing hitch
- 
- (F) Pièces comprises dans la fourniture de l'attelage
- 
- (NL) Leveringsomvang trekhaak
- 
- (S) Dragkrokens leveransspecifikation
- 
- (CZ) Objem dodání tažného zařízení
- 
- (I) Dotazione del gancio di traino
-

model -> 2000

Zulässige Stützlast  
maximal 80 kg  
MVG

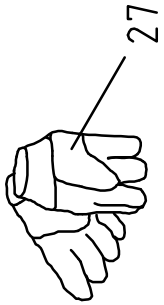
MVG  
System 2020-A

21

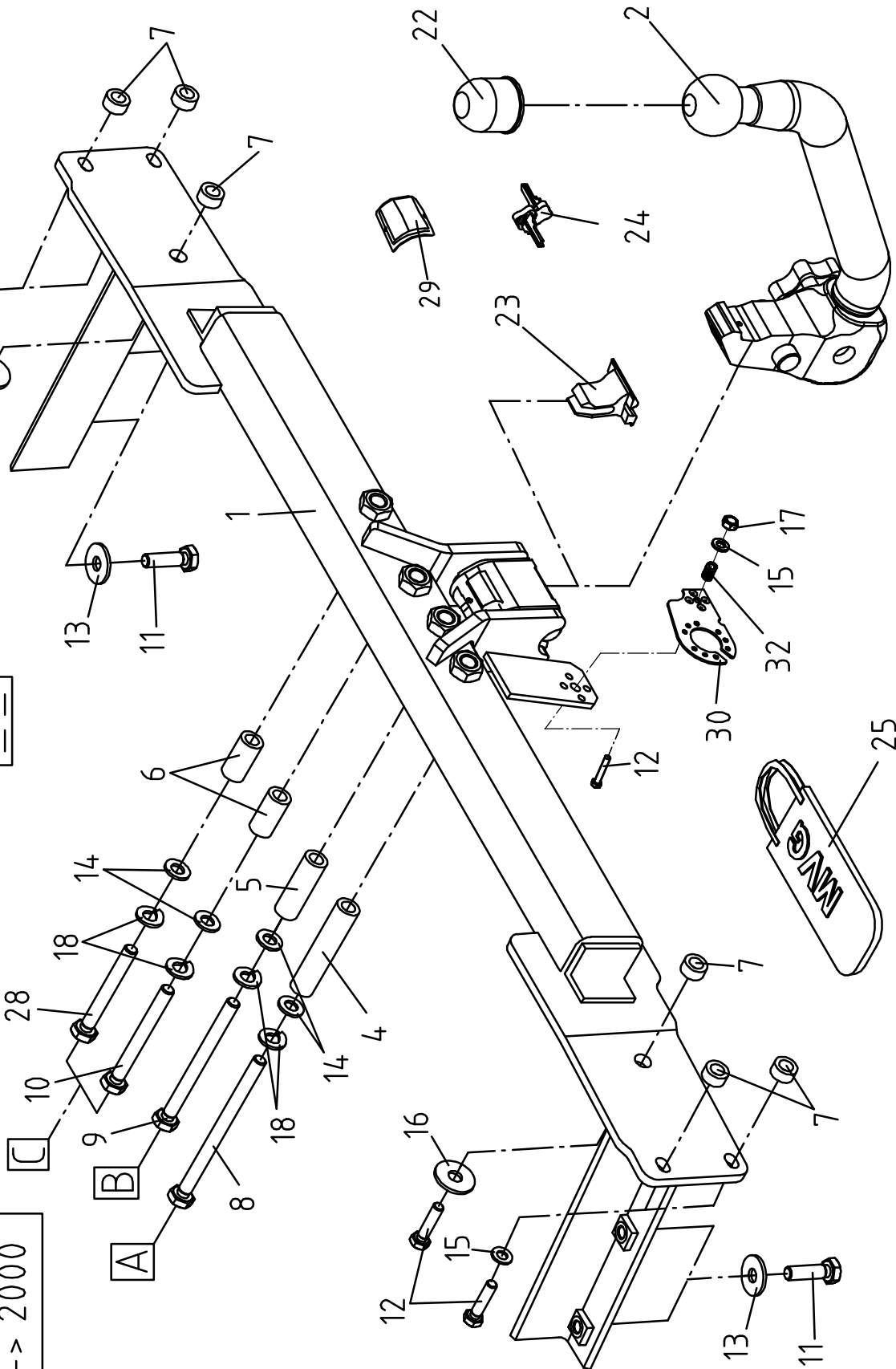


20

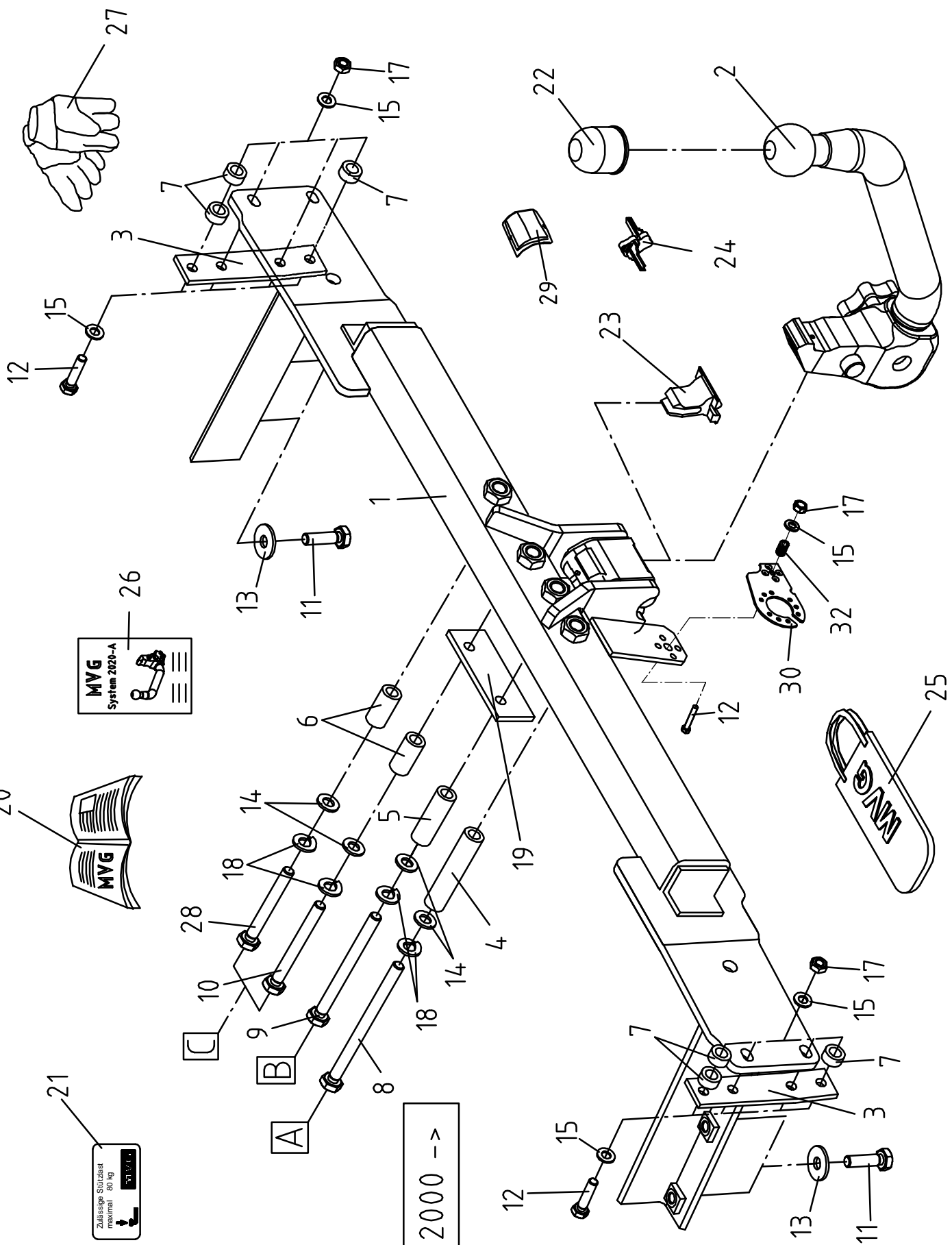
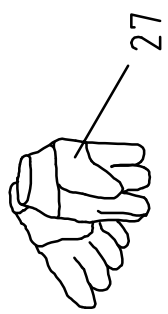
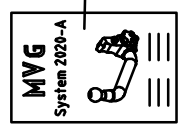
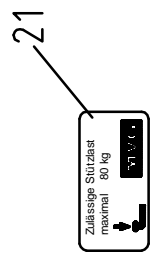
26

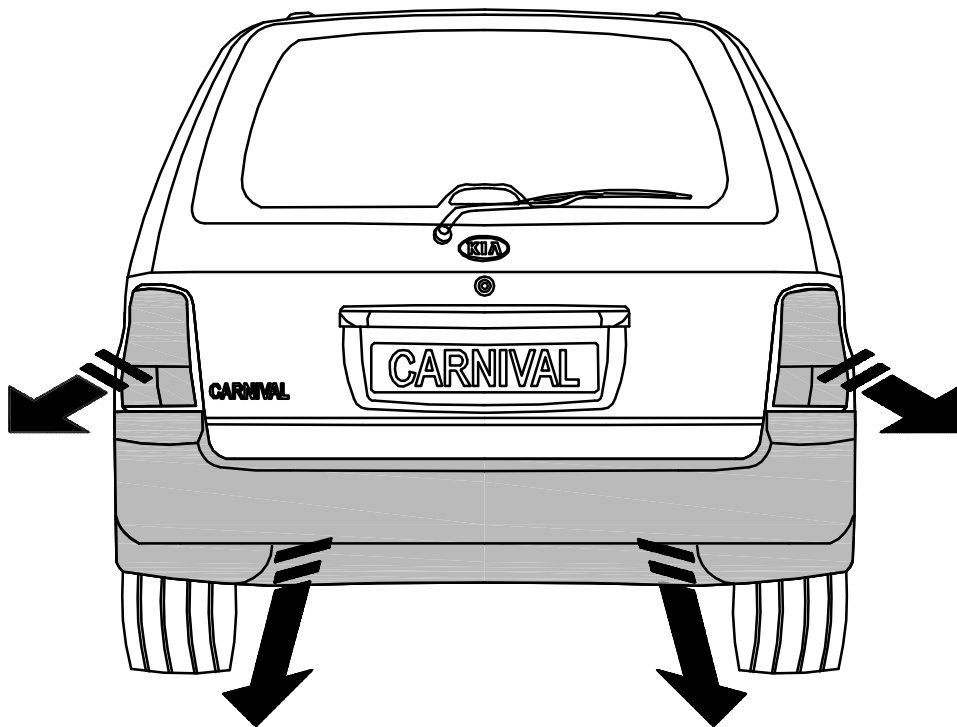


27

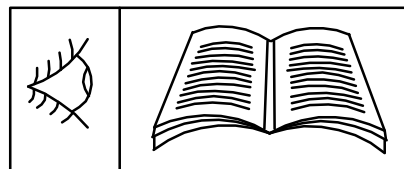


model 2000 ->

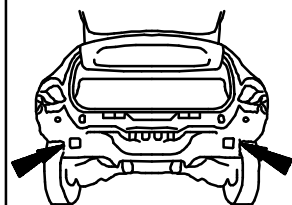




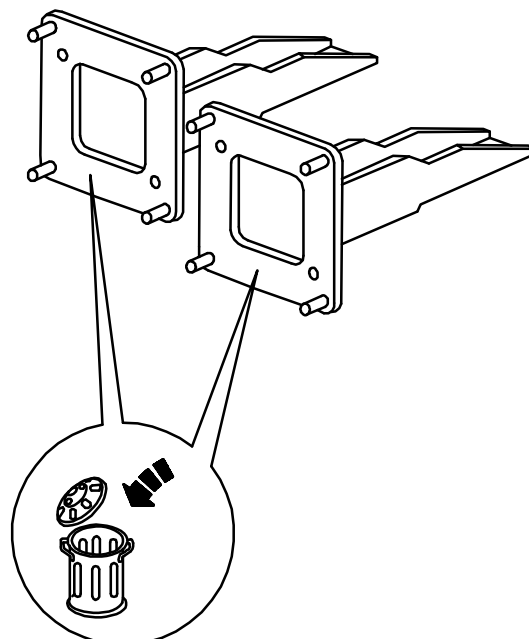
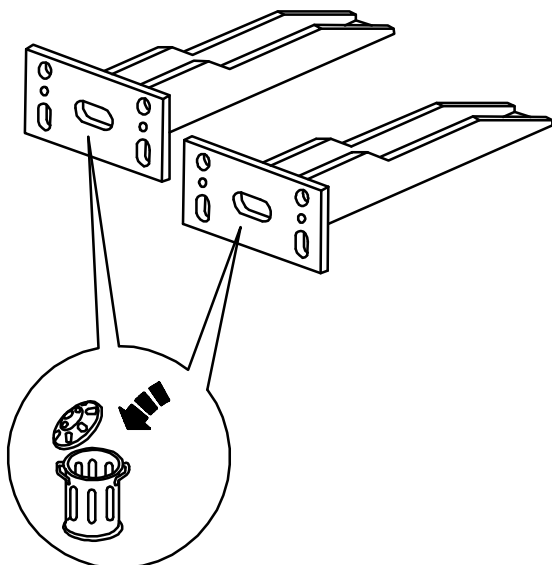
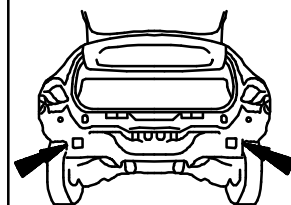
3



model -> 2000



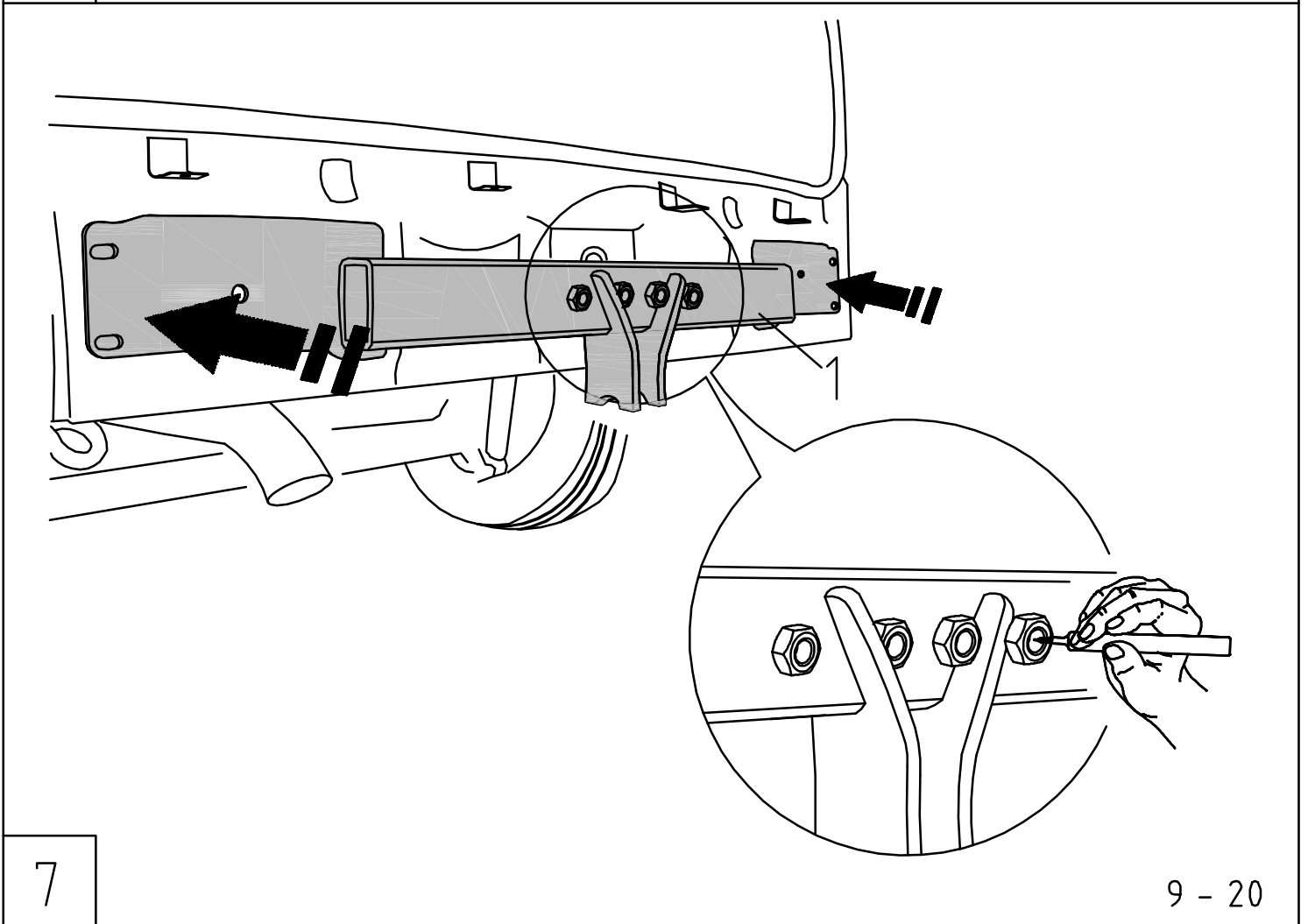
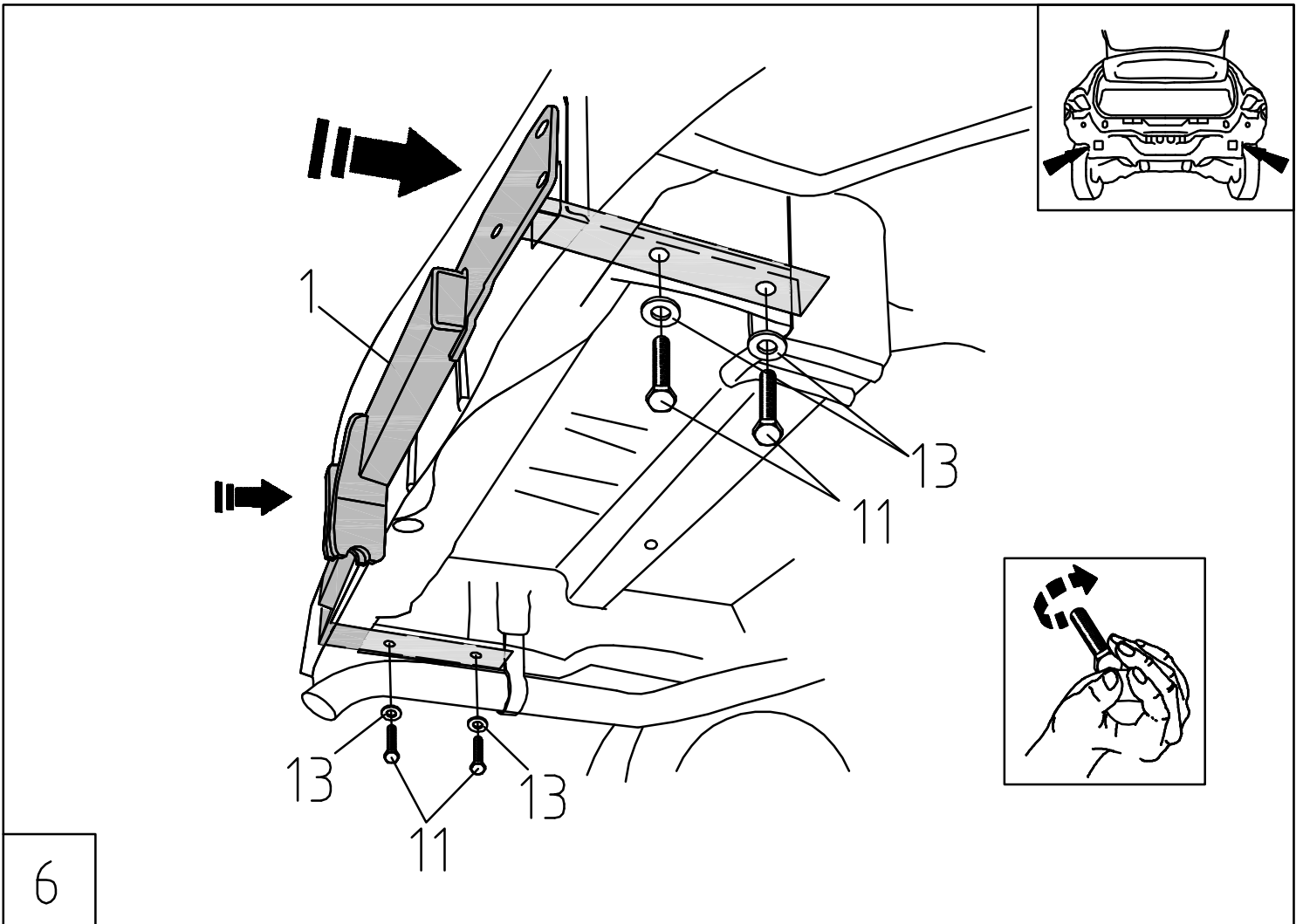
model 2000 ->

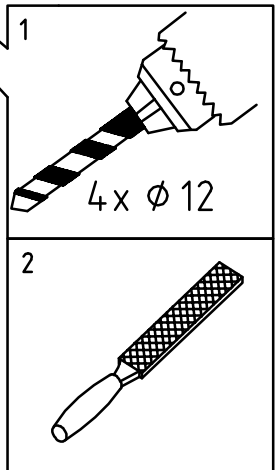
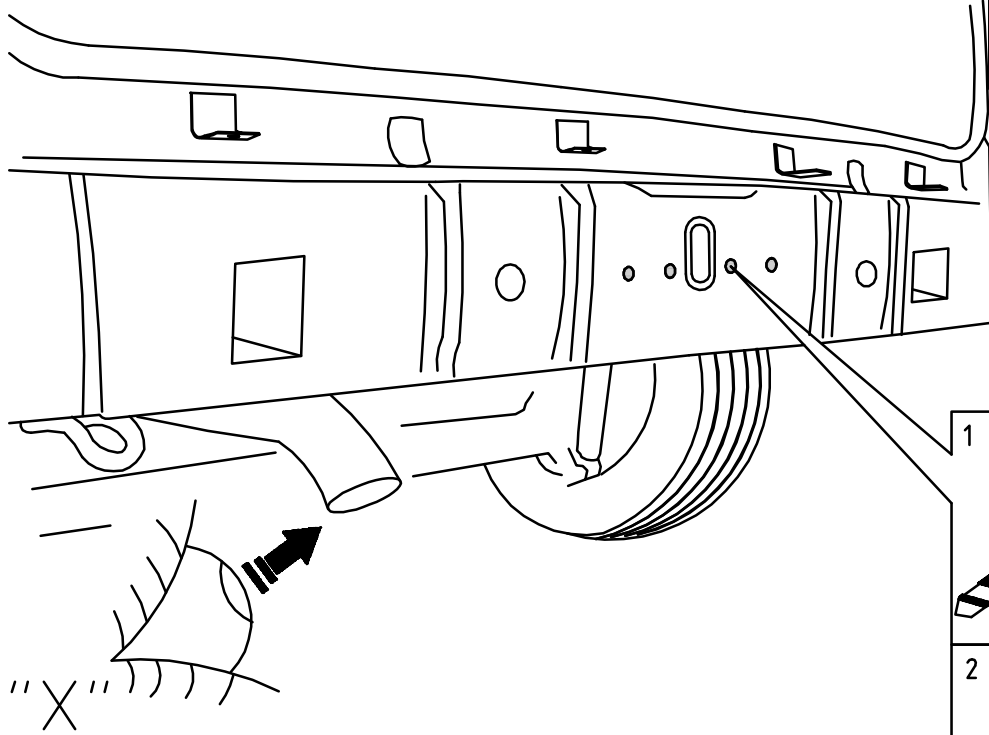
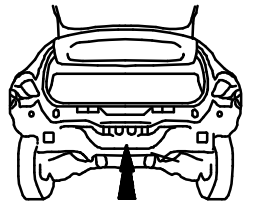


4

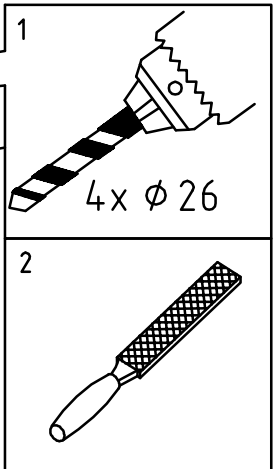
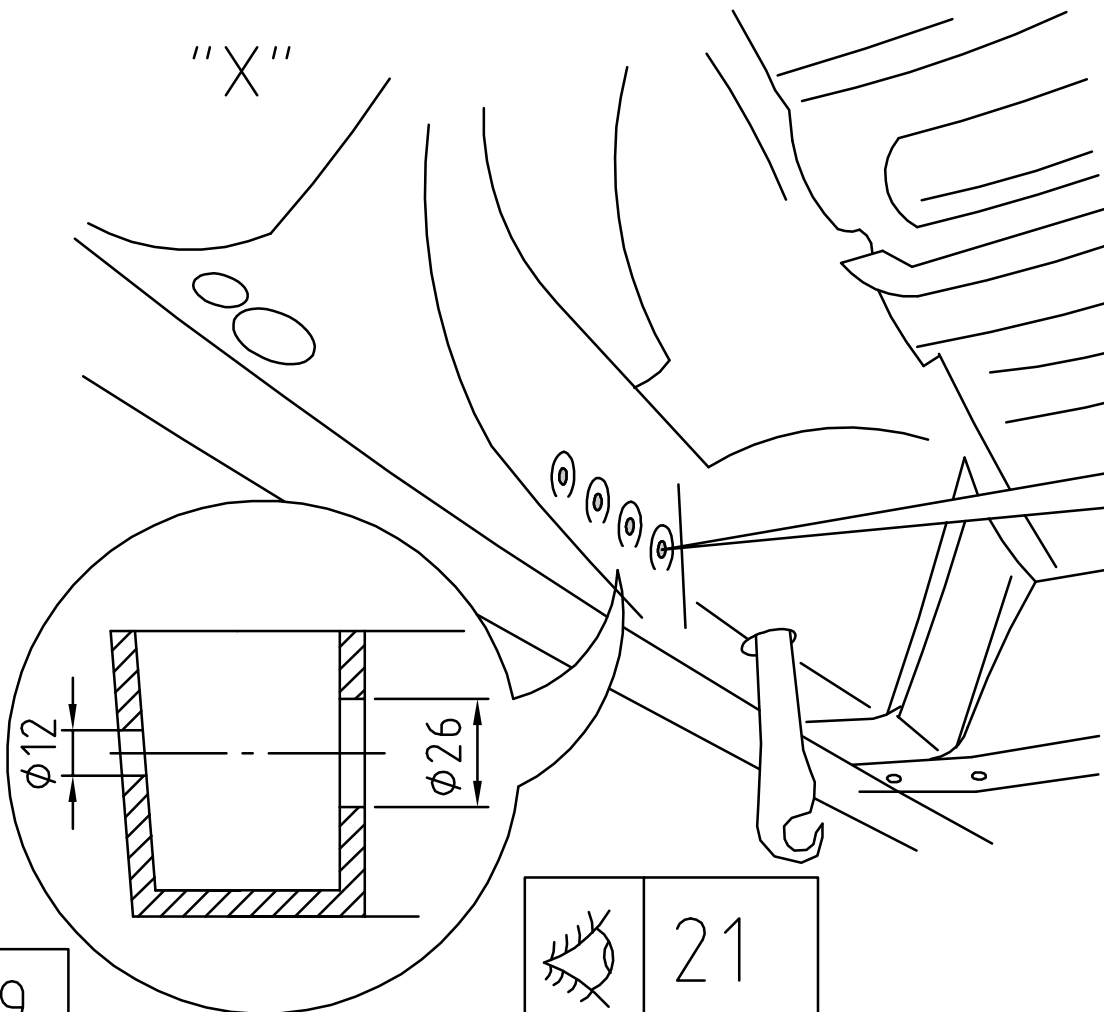
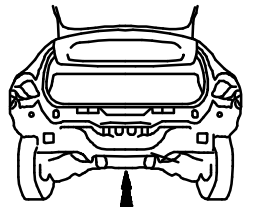
5



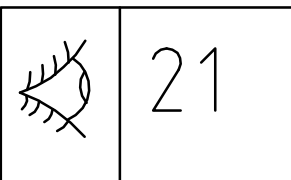


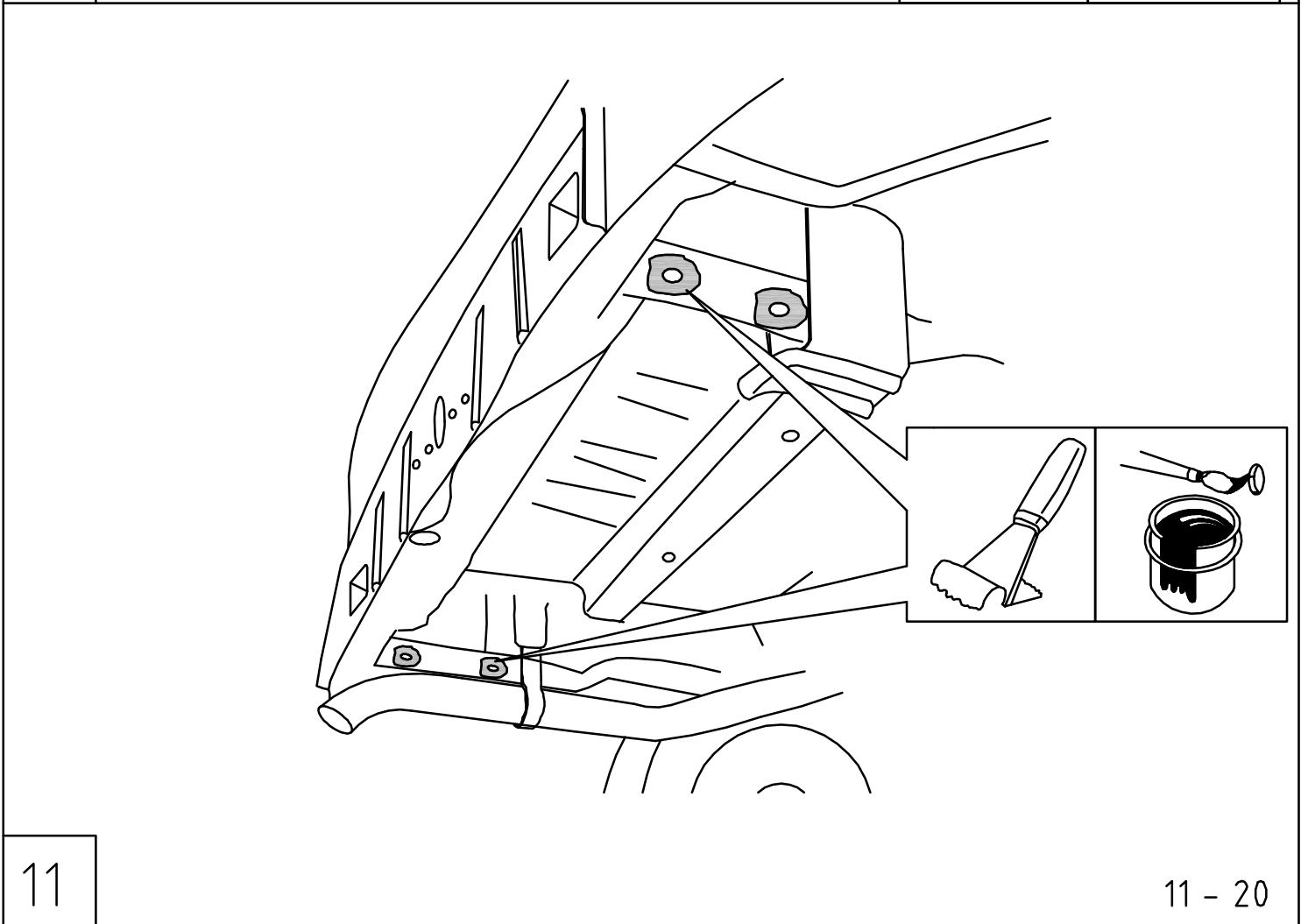
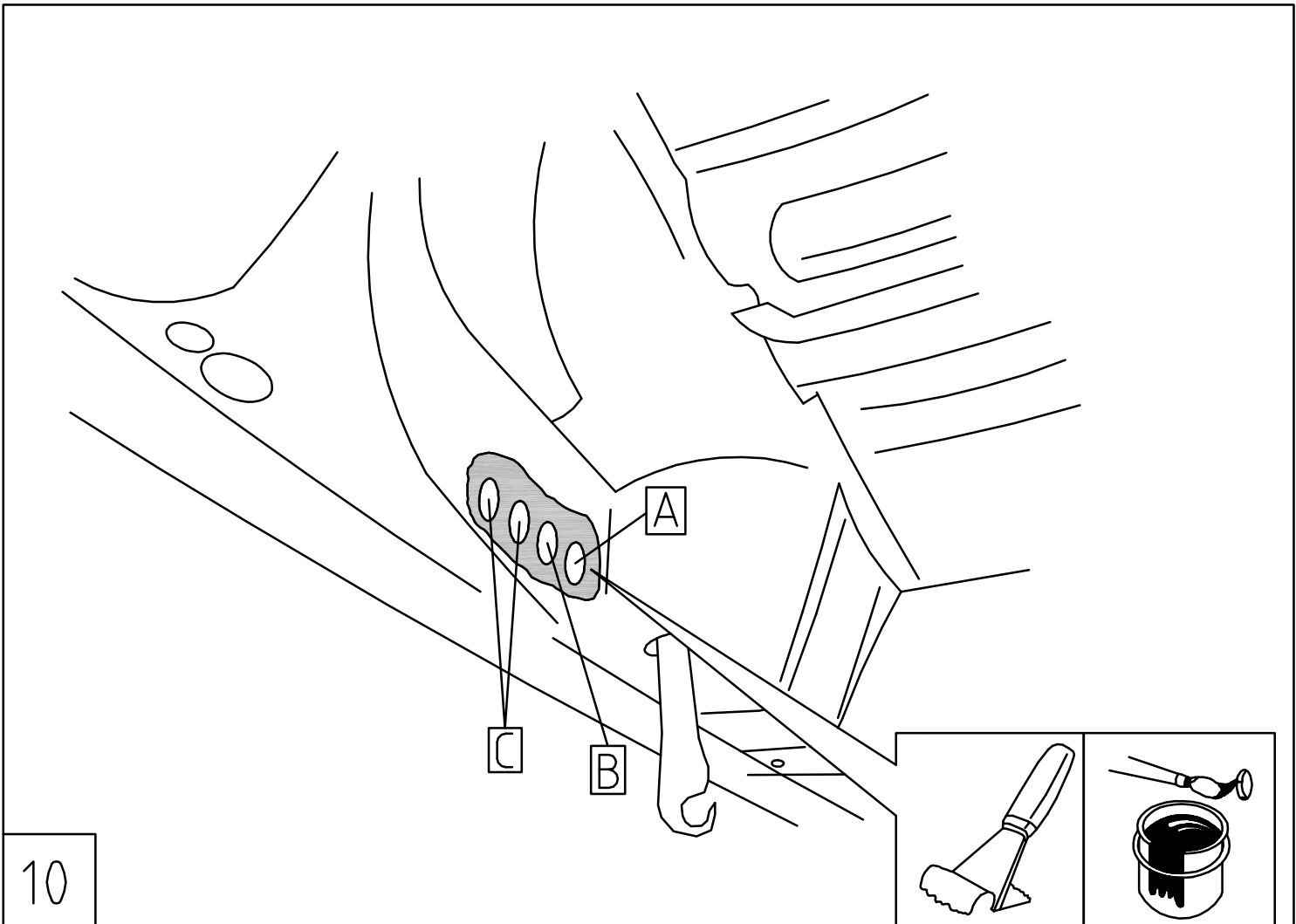


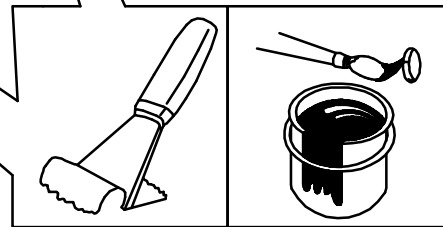
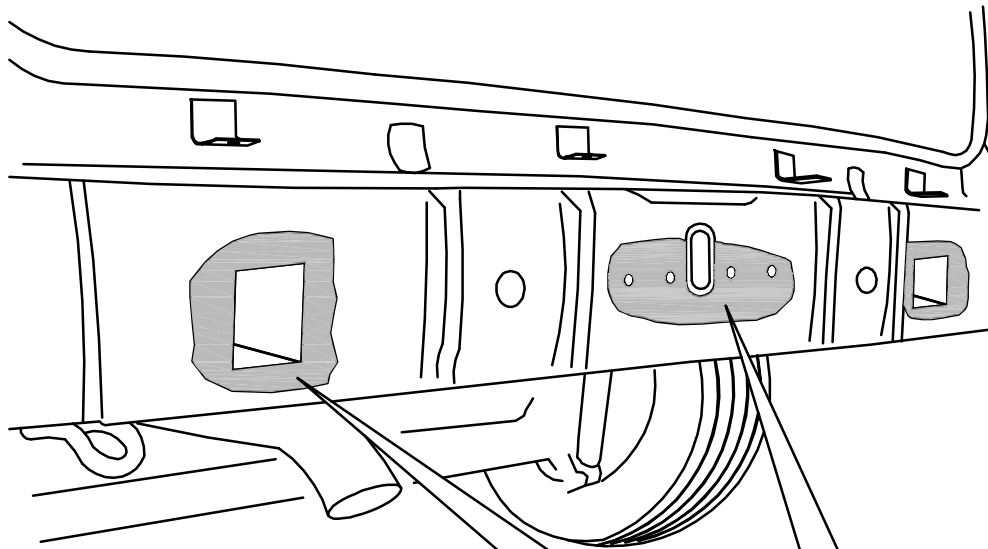
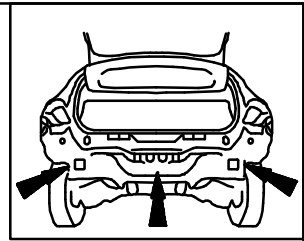
8



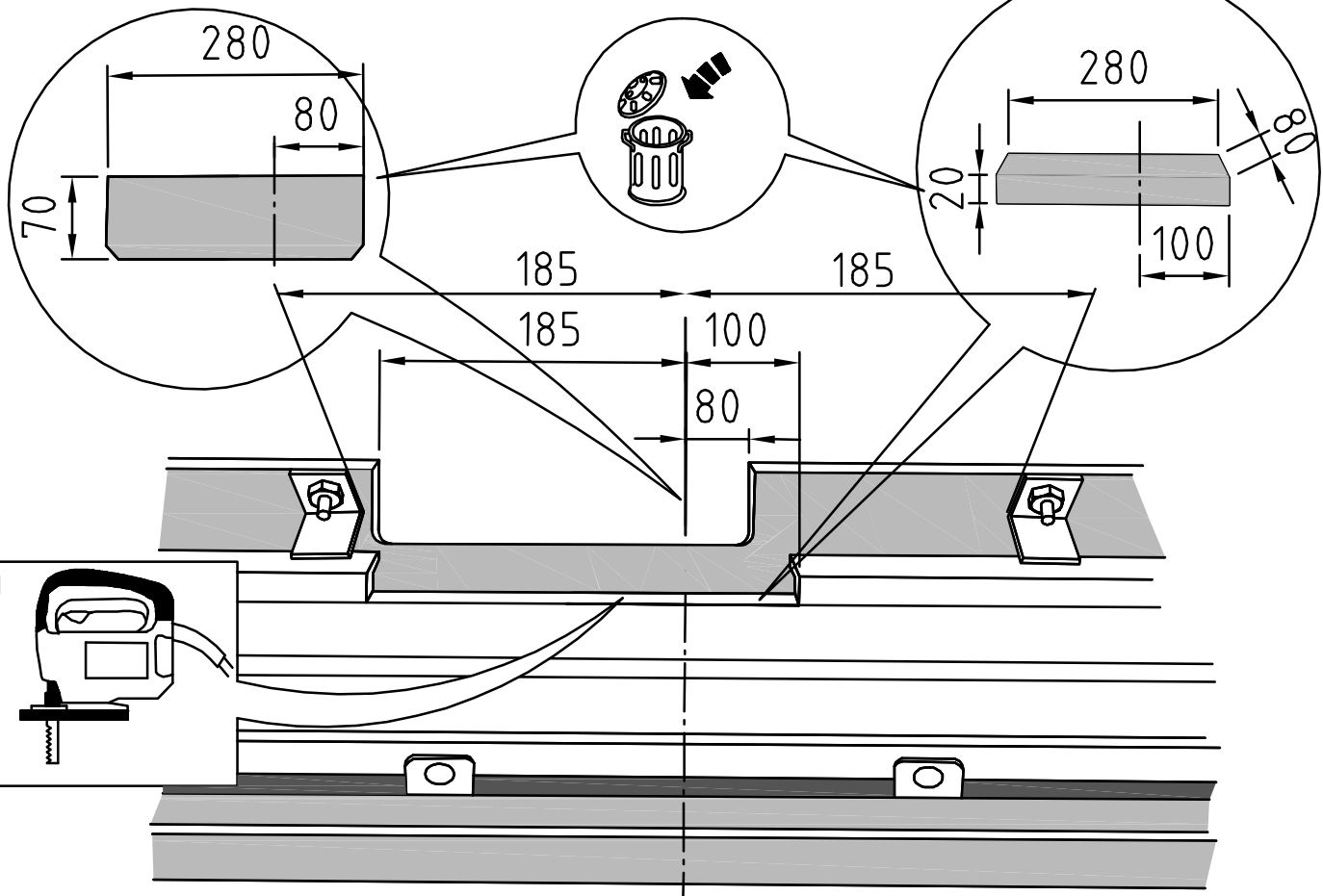
9







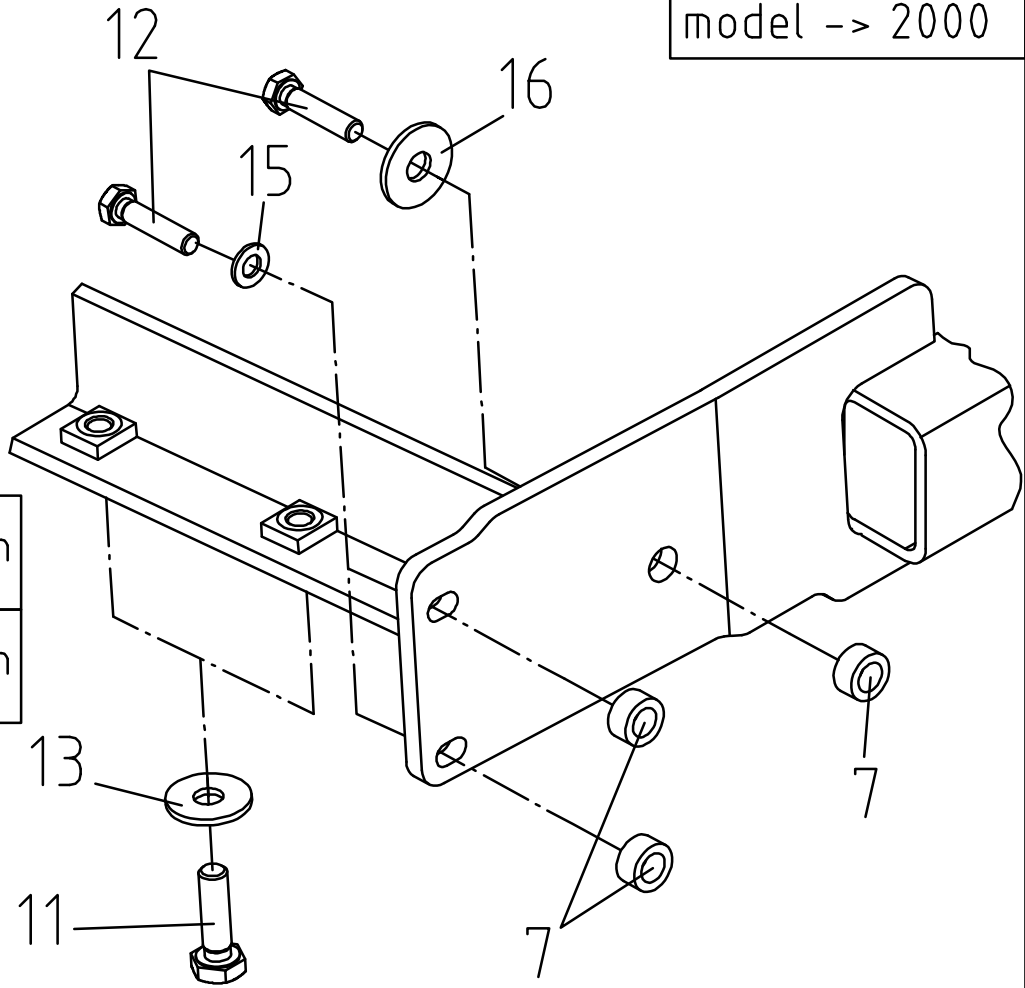
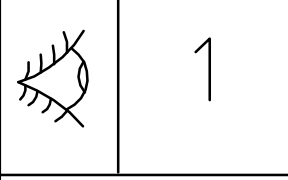
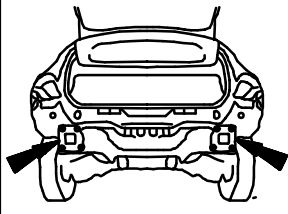
12



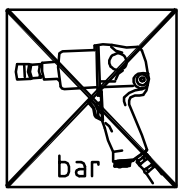
13

model -> 2000

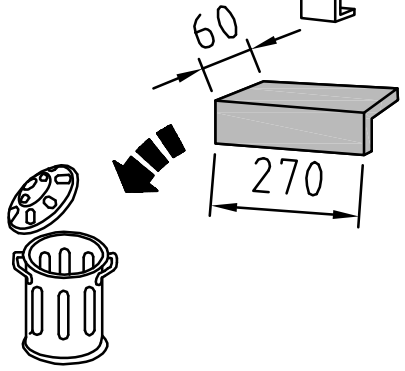
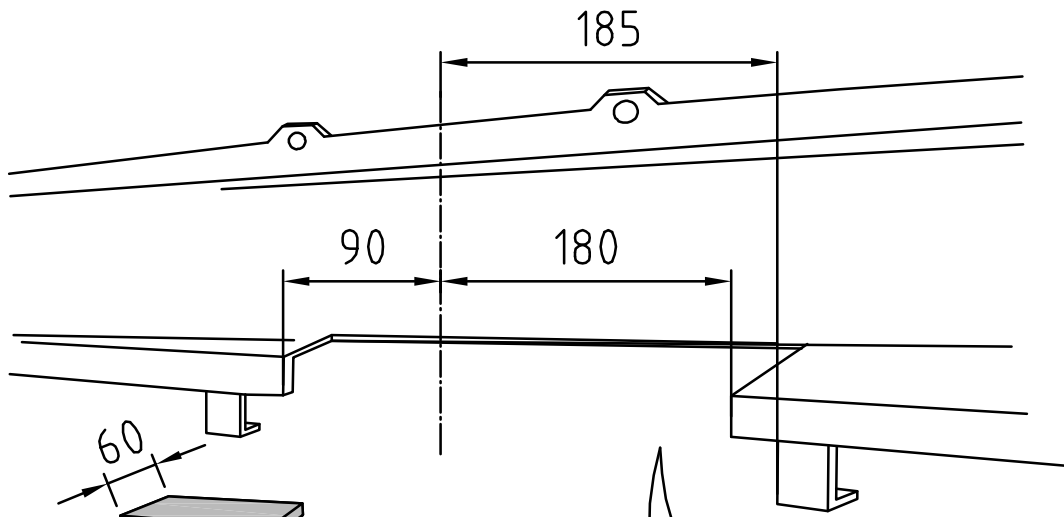
model -> 2000



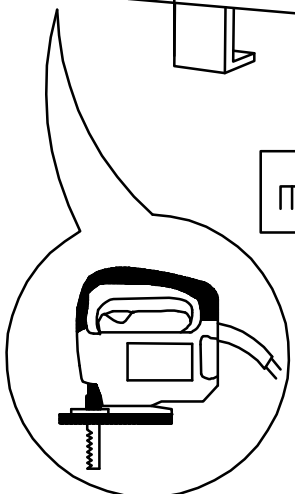
	M10	8.8	50Nm
	M8	8.8	25Nm



14

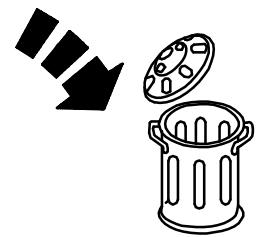
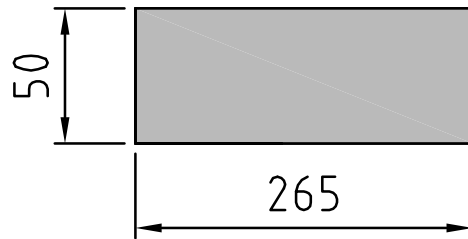
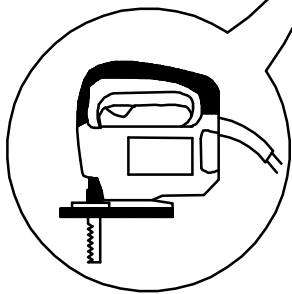
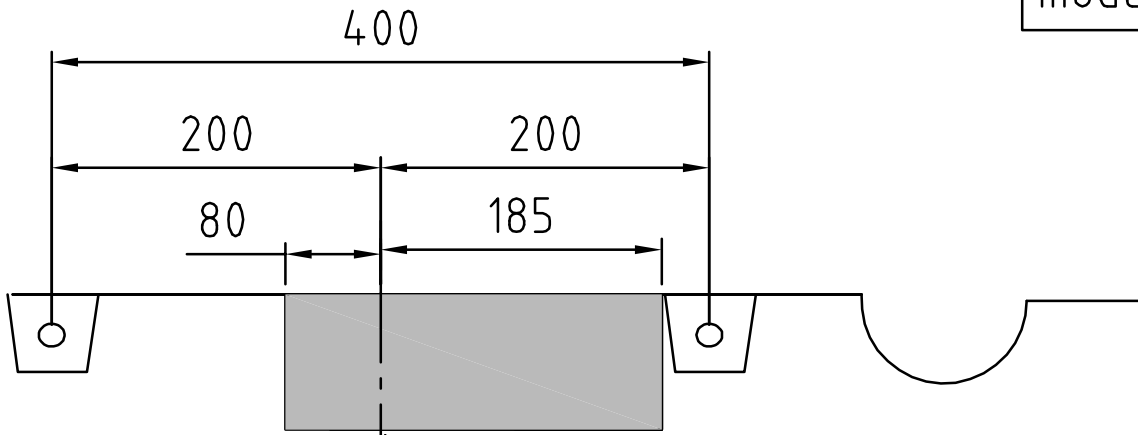


model 2000 ->

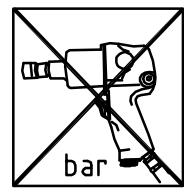
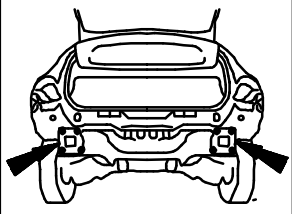


15

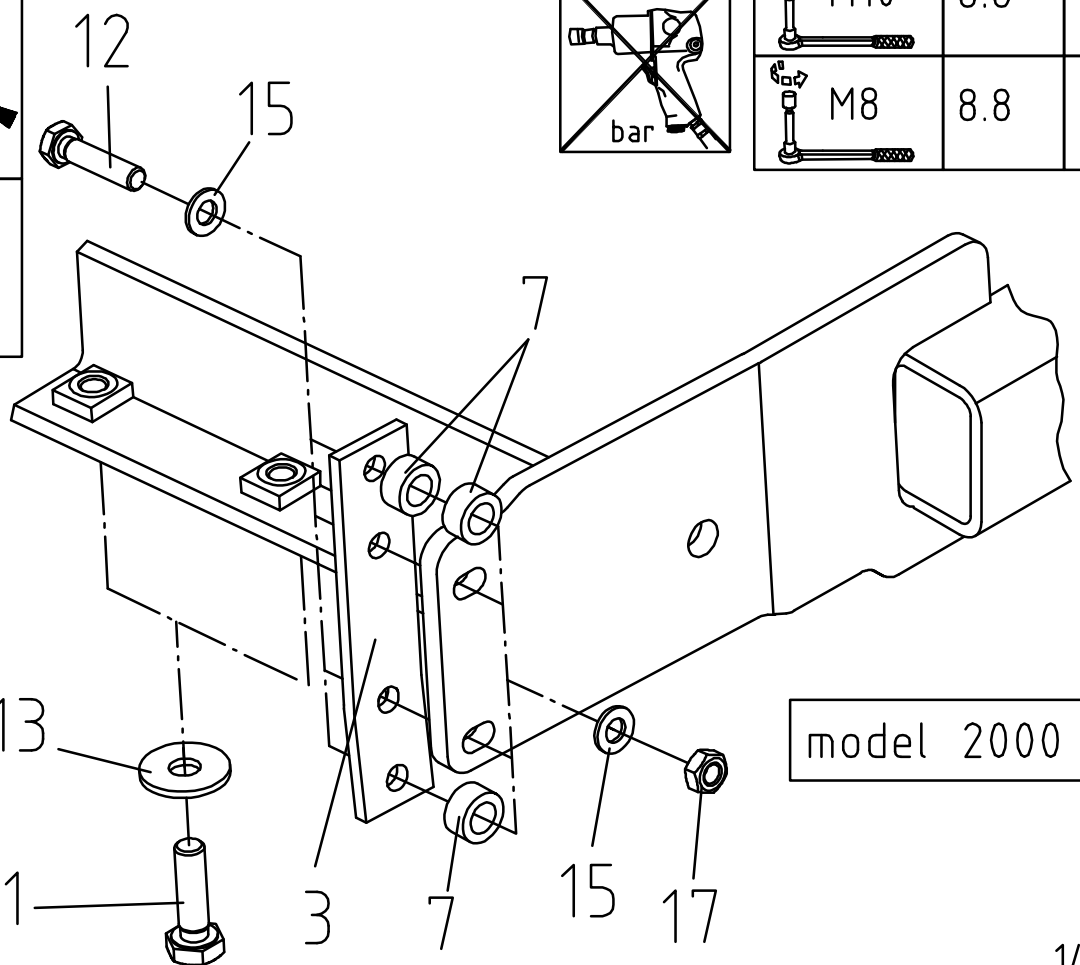
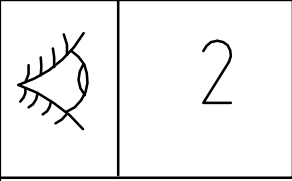
model 2000 ->



16

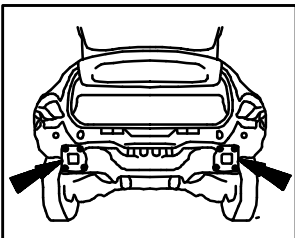


	M10	8.8	50Nm
	M8	8.8	25Nm

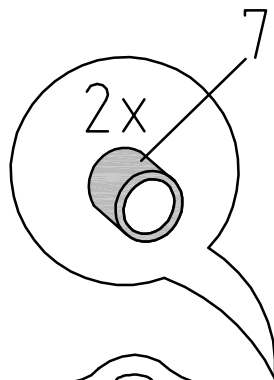
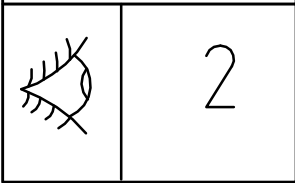


model 2000 ->

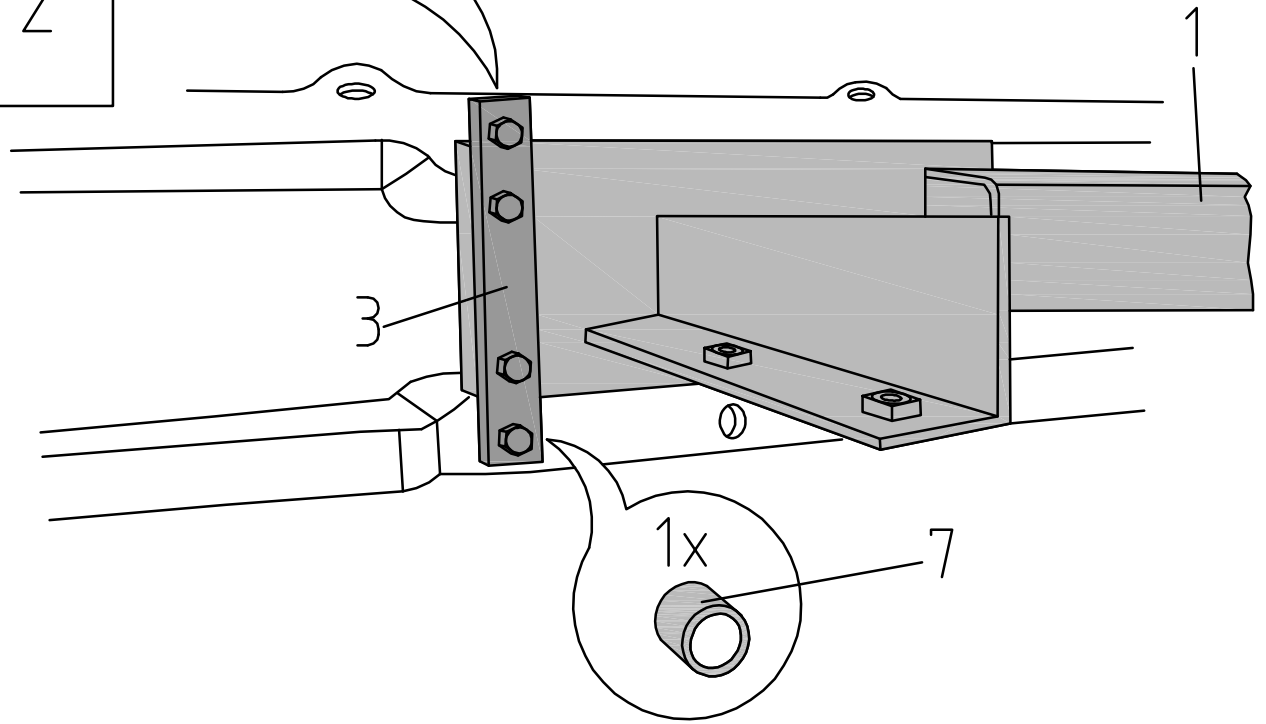
17



model 2000 ->

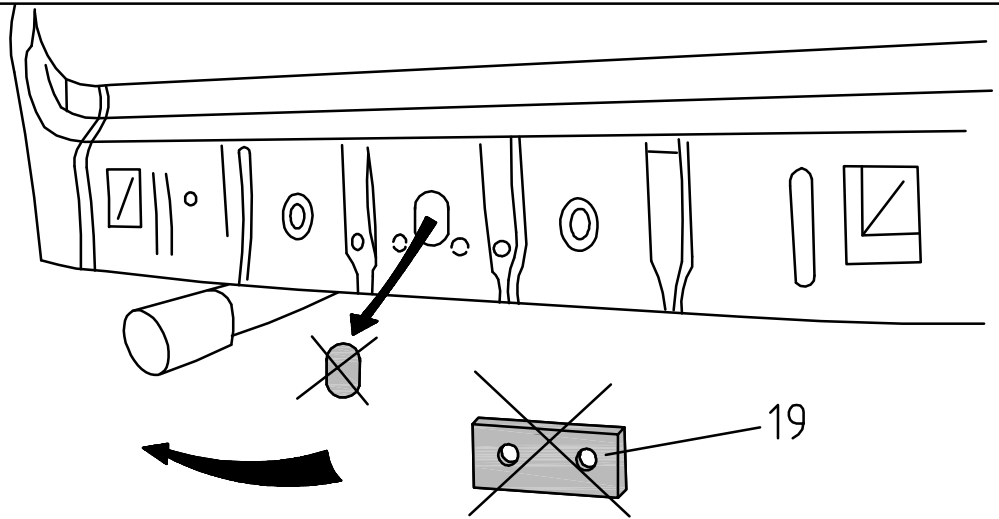
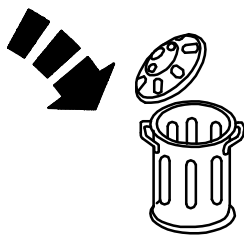


		M8	8.8	25Nm
--	--	----	-----	------

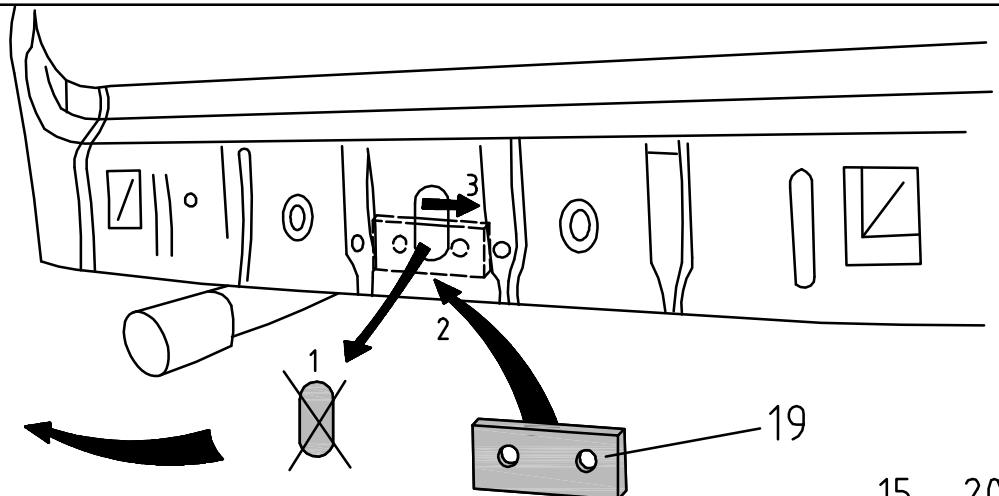
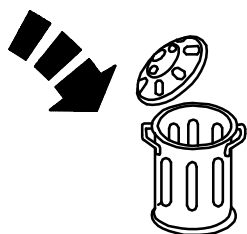


18

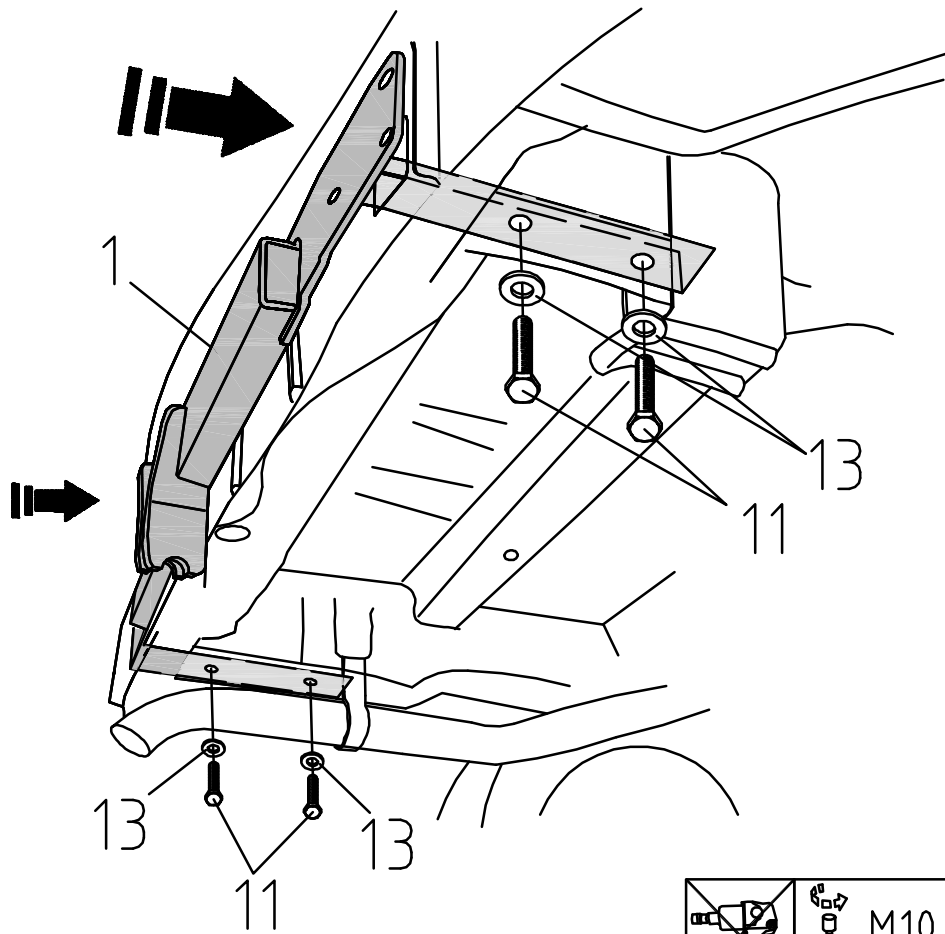
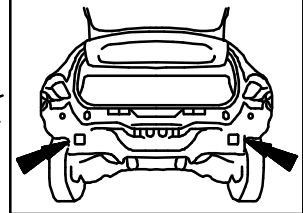
model -> 2000



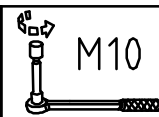
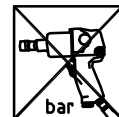
model 2000 ->



19

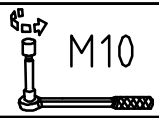


20



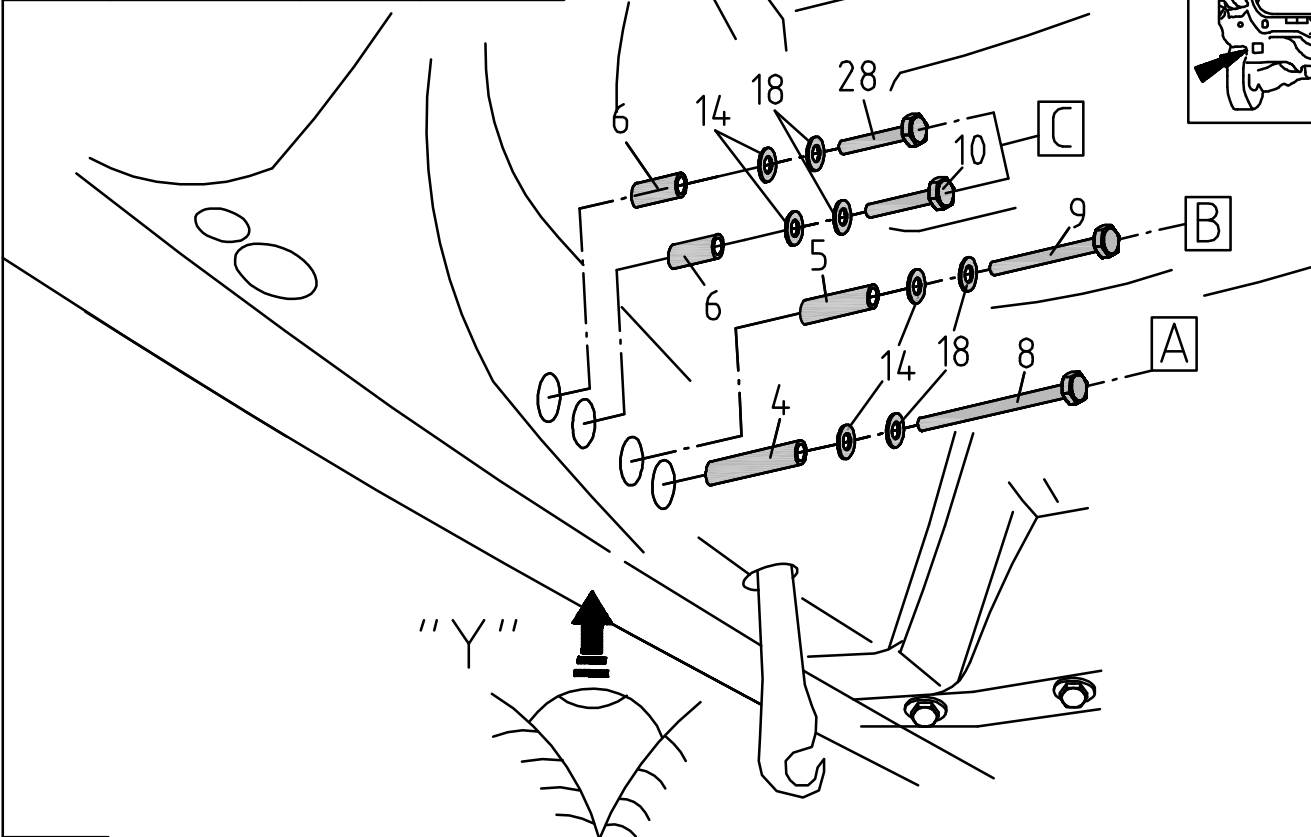
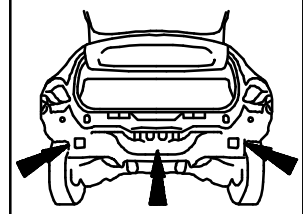
8.8

50Nm



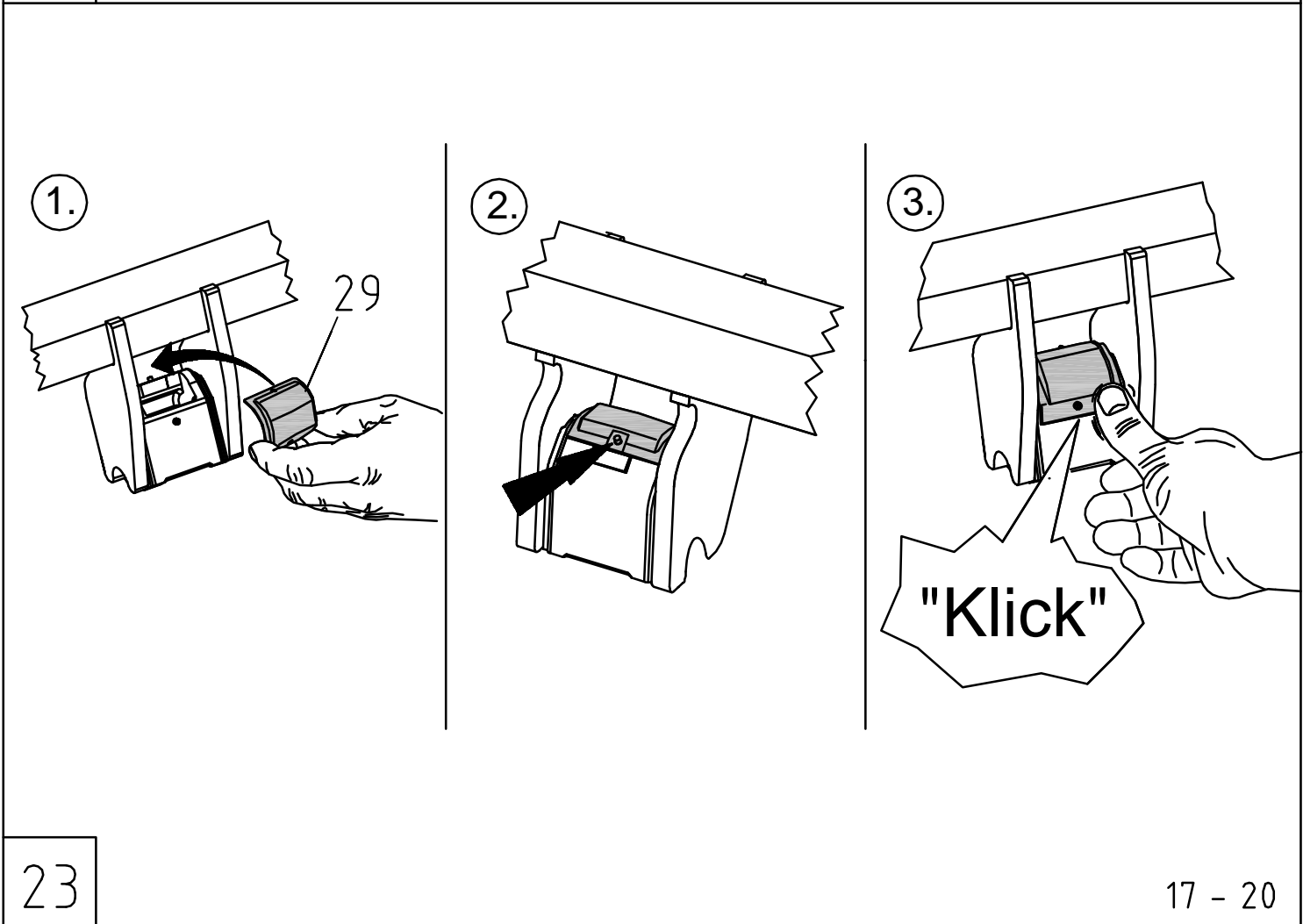
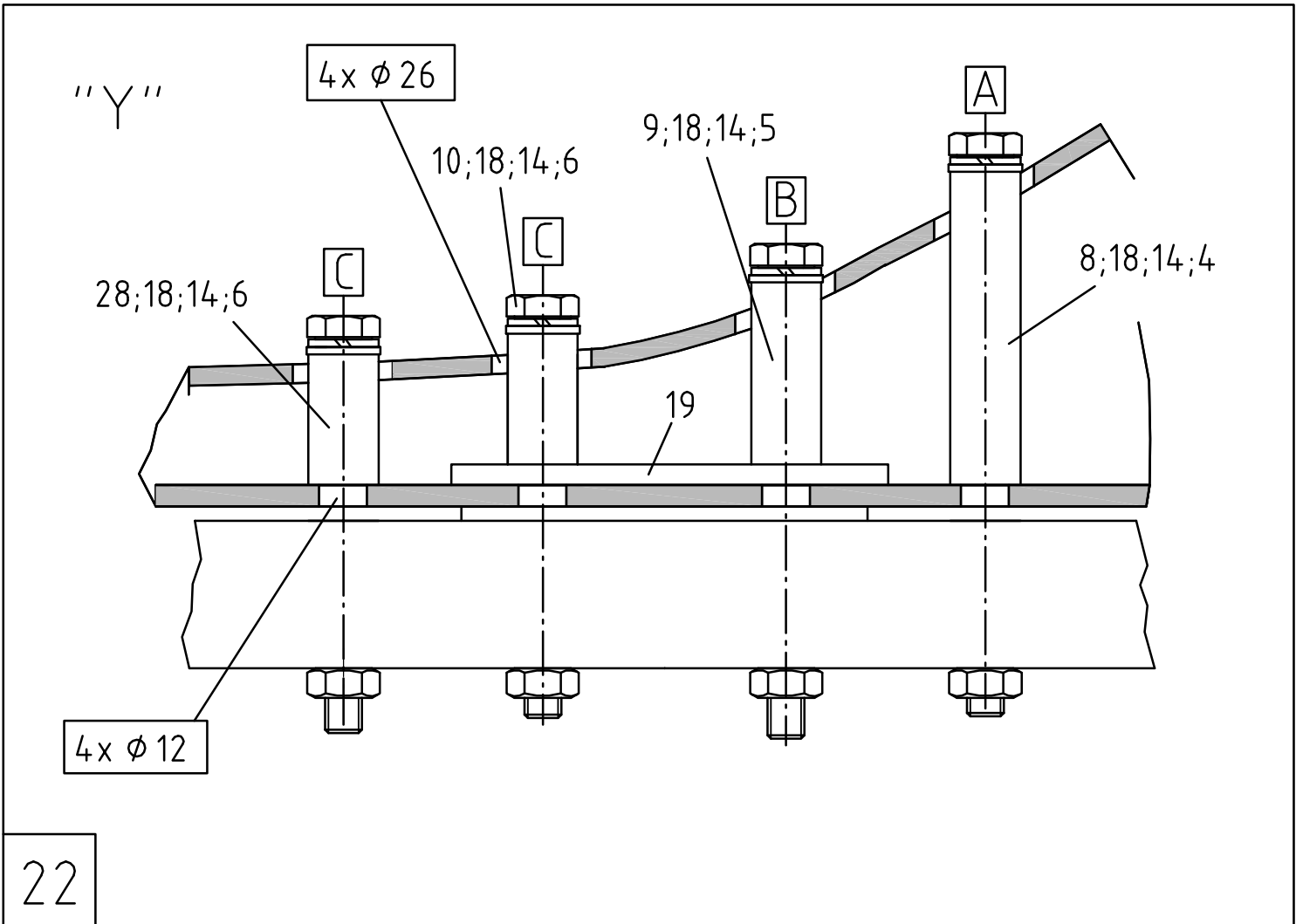
8.8

50Nm



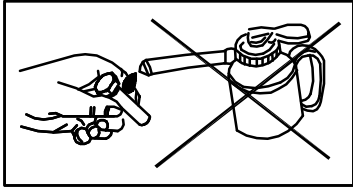
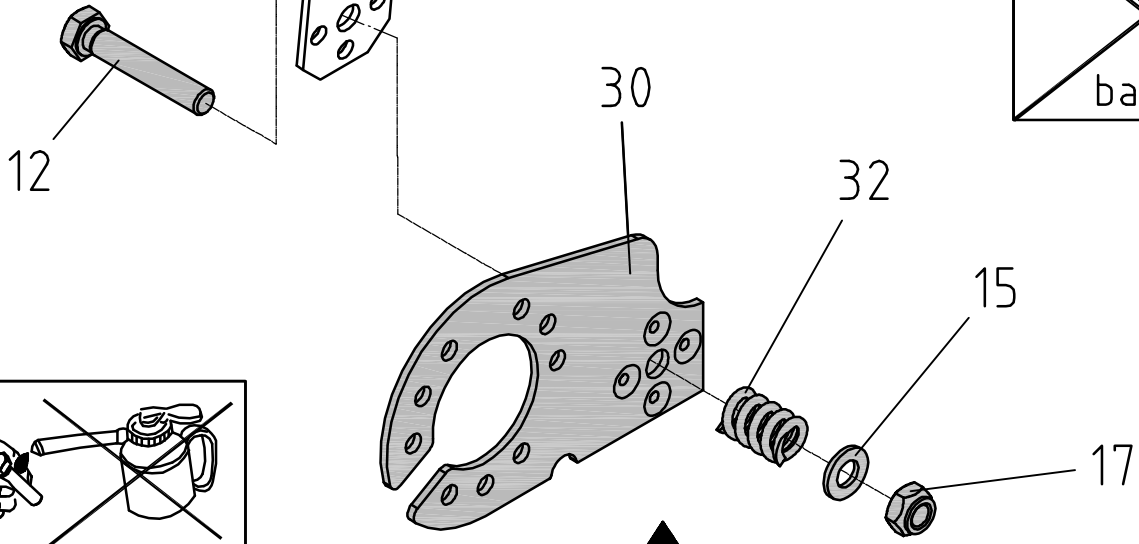
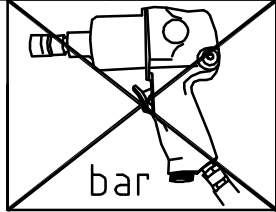
21



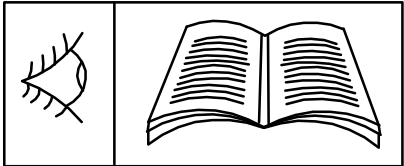
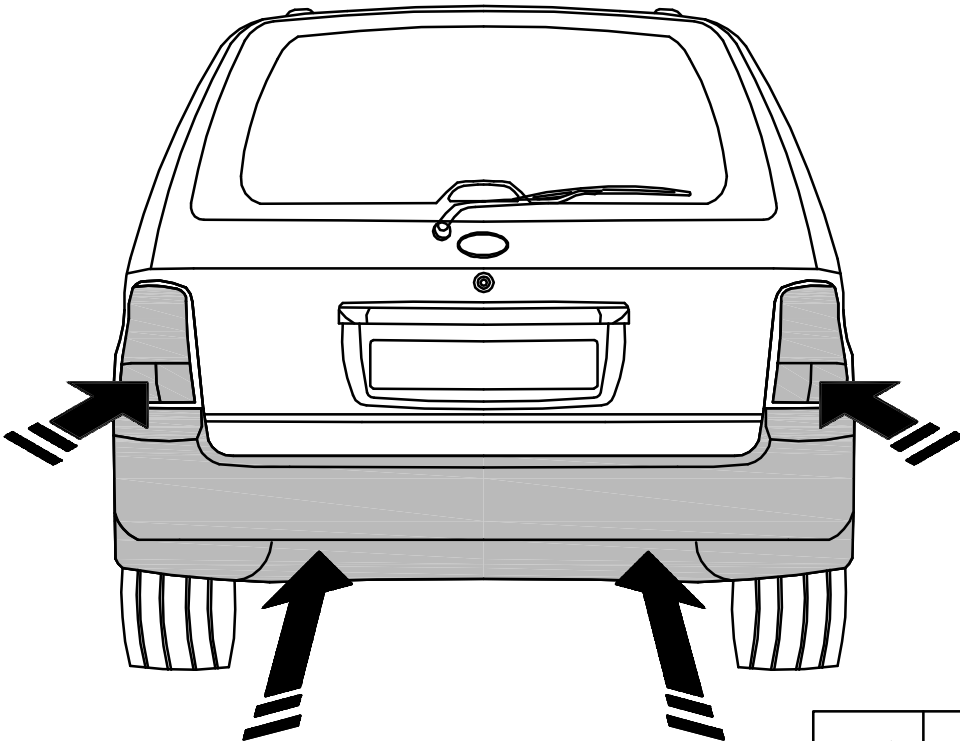


"X"

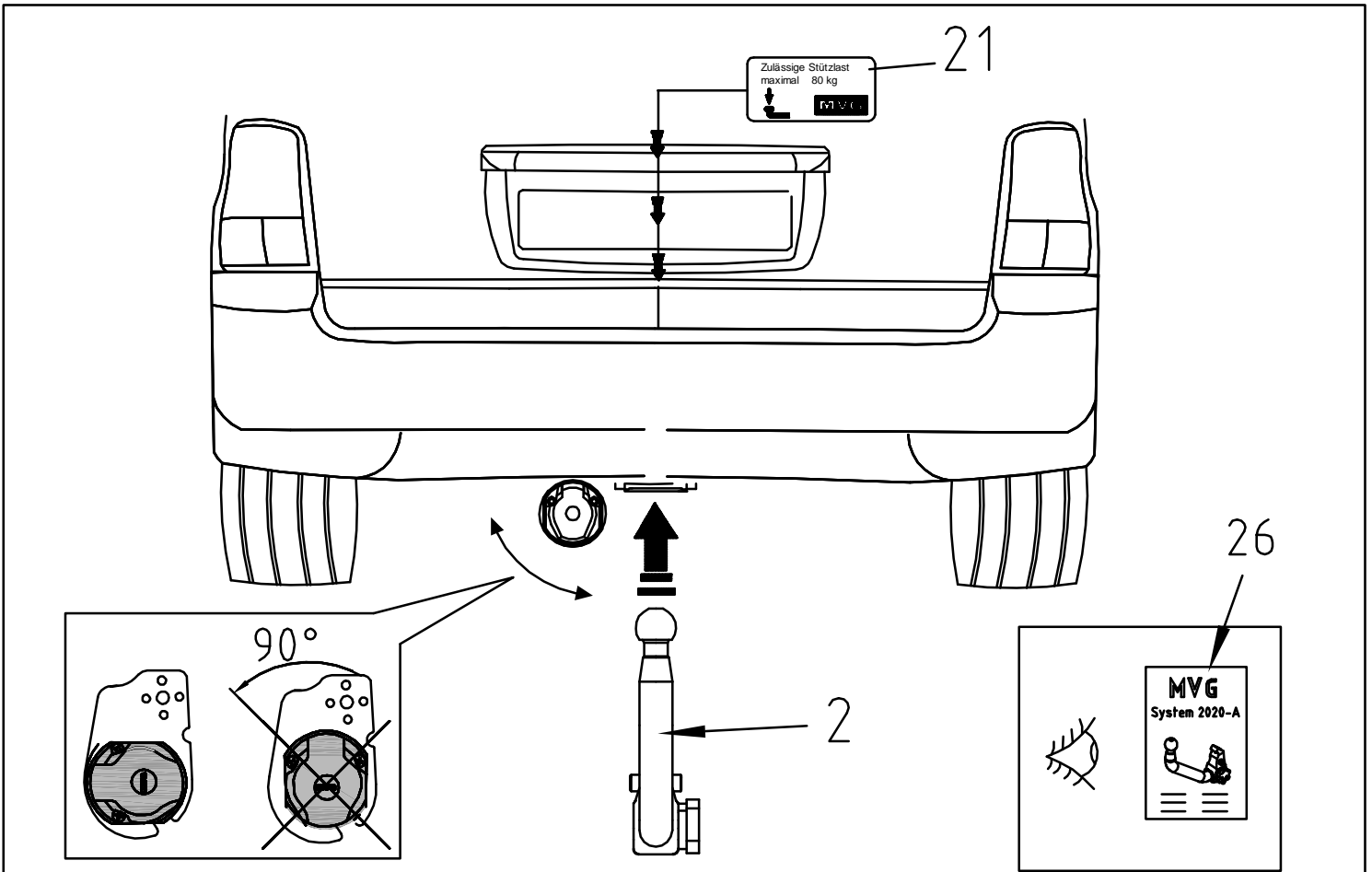
M8 8.8



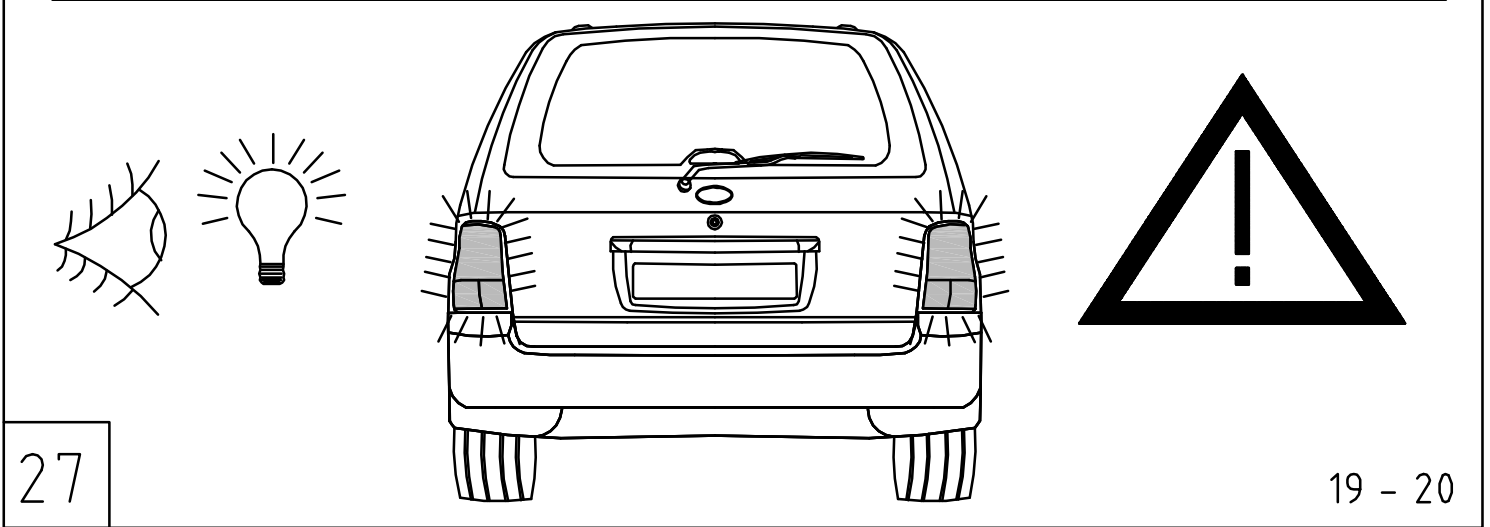
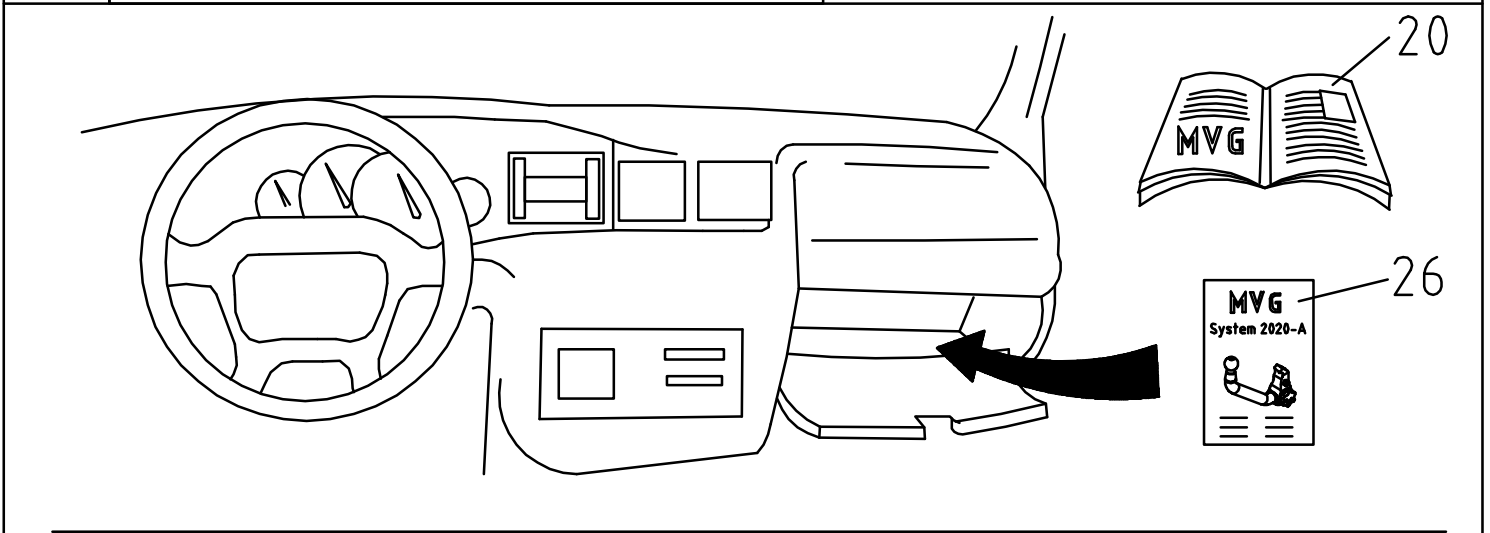
24

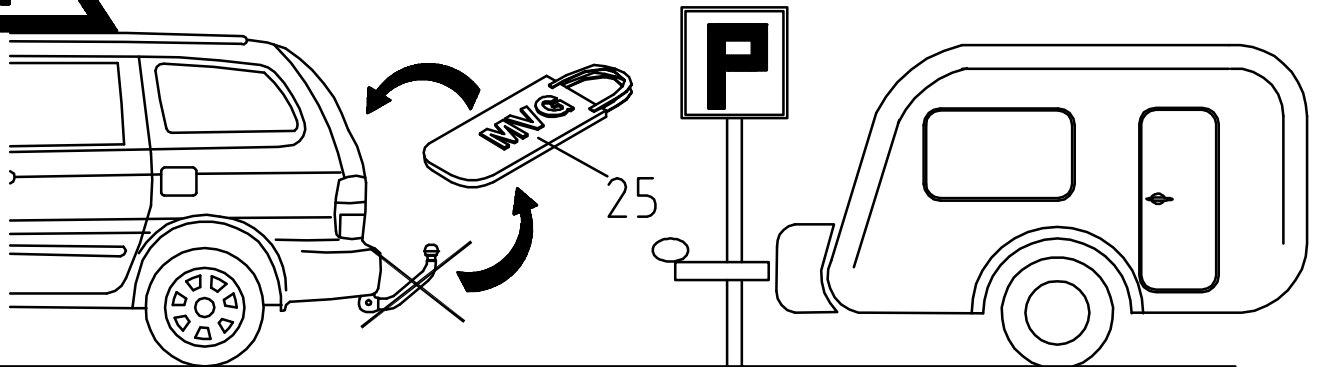
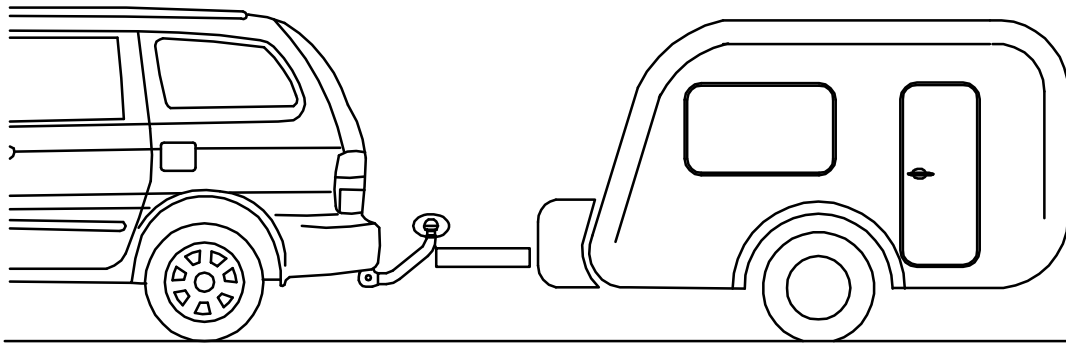


25

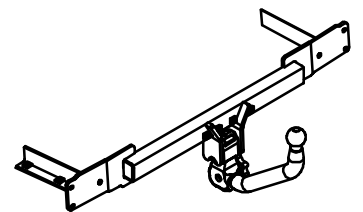
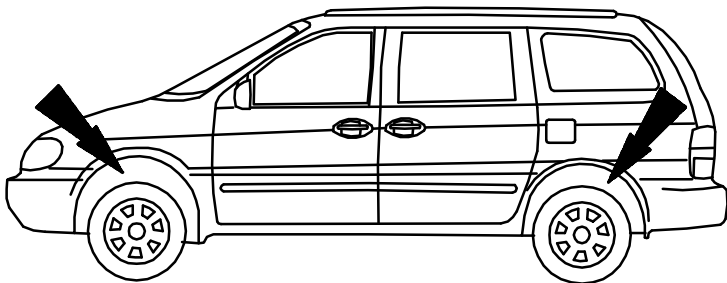


26 Technische Änderungen vorbehalten

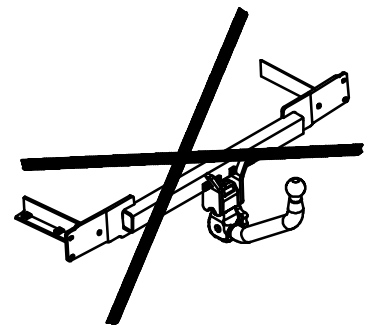
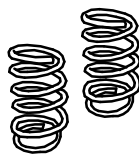
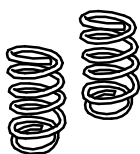
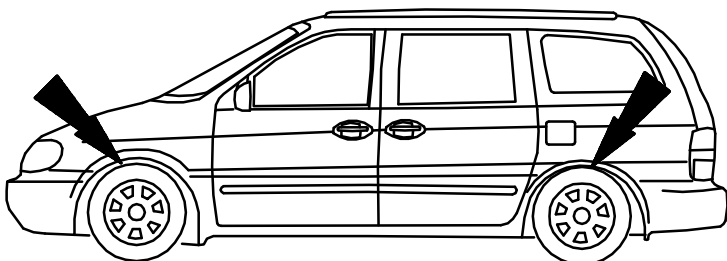




28



Best. Nr.: 3761 A



29

20-20