

MVG: 3516-A

Suzuki Grand Vitara 3 Tüerer (JT) 2006->

(E) Instrucciones de montaje

(D) Einbauanleitung

(GB) Installation instruction

(F) Notice de montage

(NL) Inbouw-instructie

(S) Monteringsanvisning

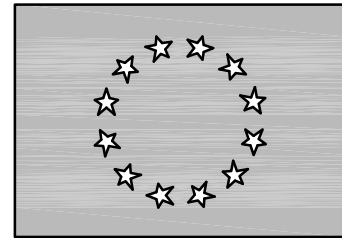
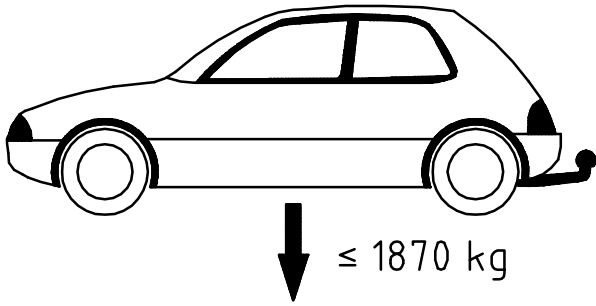
(CZ) Návod k montáži

(I) Istruzioni di montaggio

An der Wasserwiese 1
D-52249 Eschweiler

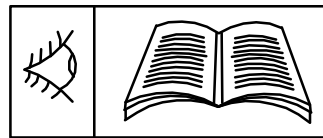
E-mail: info@mvg-ahk.de
Internet: www.mvg-ahk.de

Tel.: (02403)7902-61
Fax: (02403)7902-33

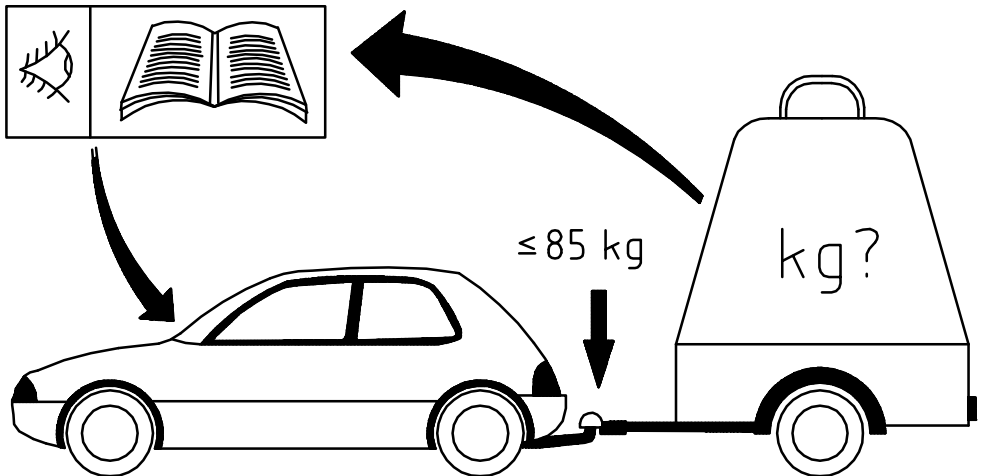


EG

e4 * 2001/116*0091



$$D = 8,5 \text{ kN}$$

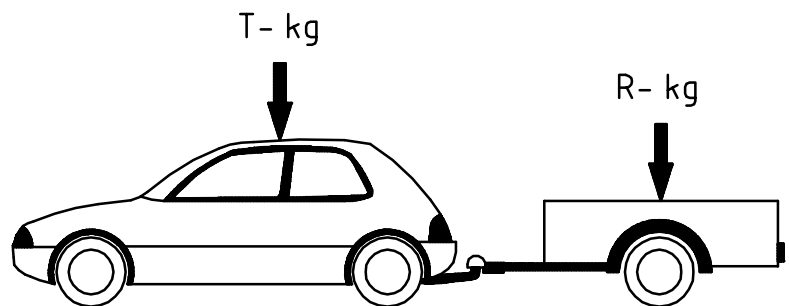


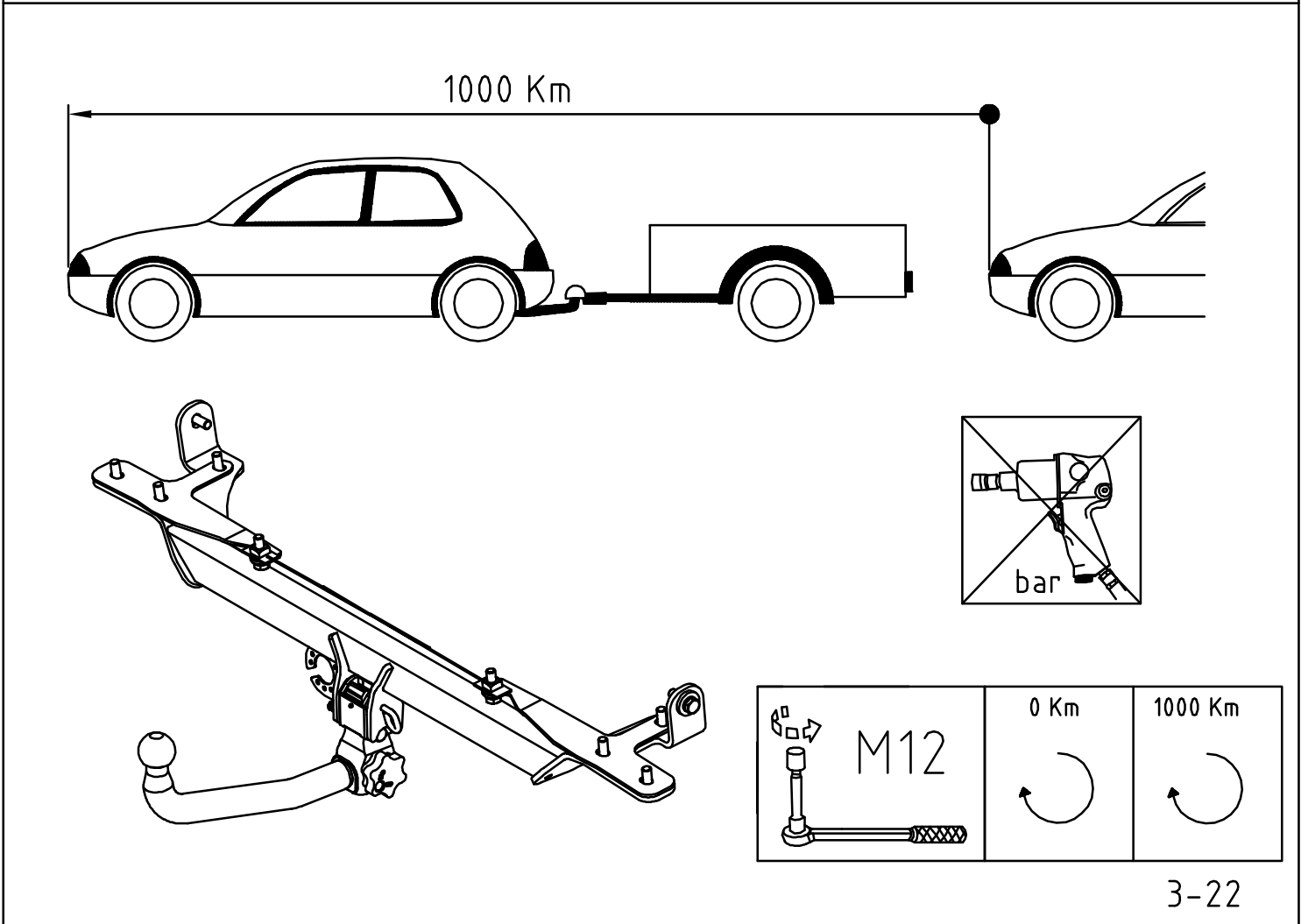
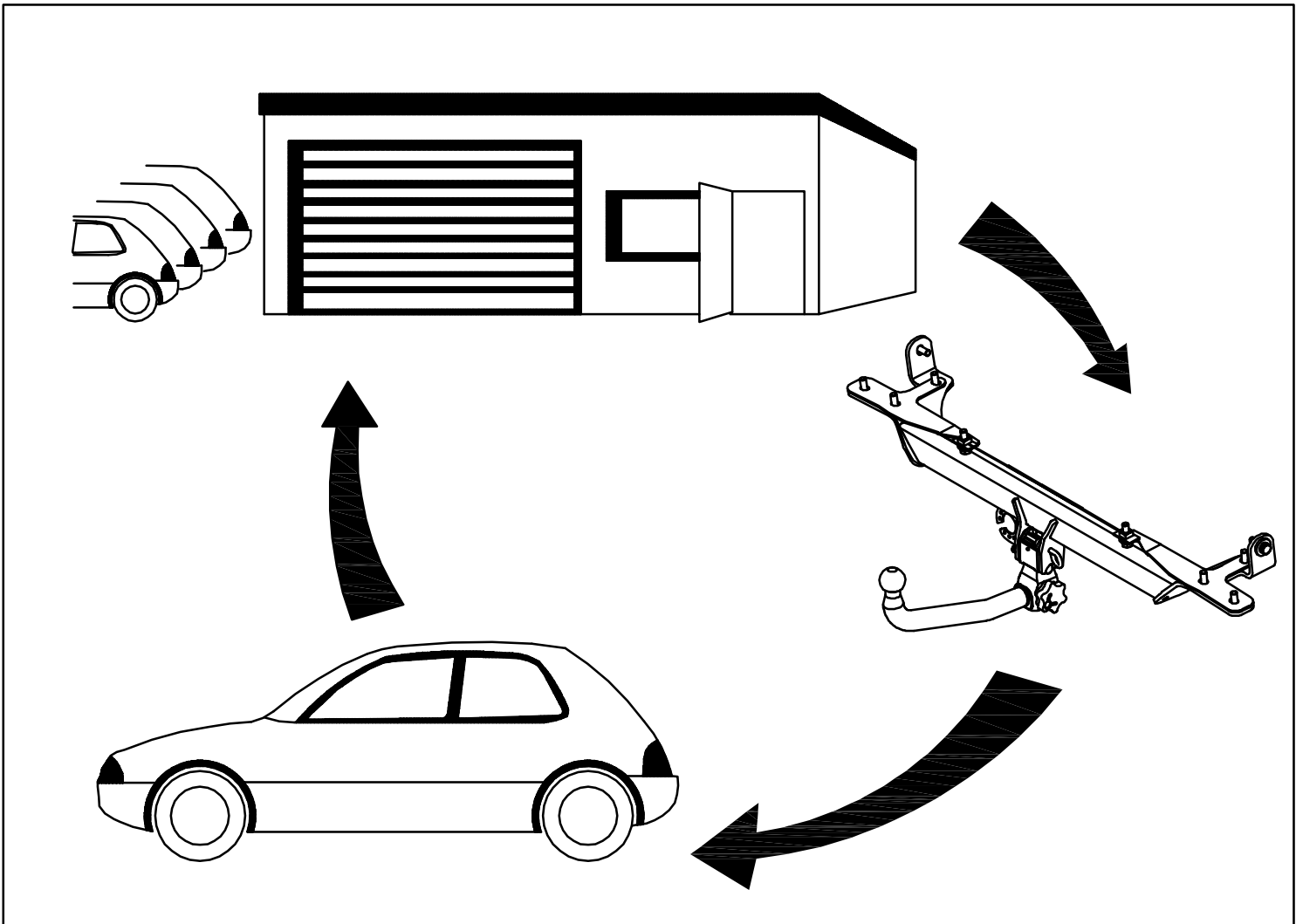
$$g = 9,81 \text{ m/s}^2$$

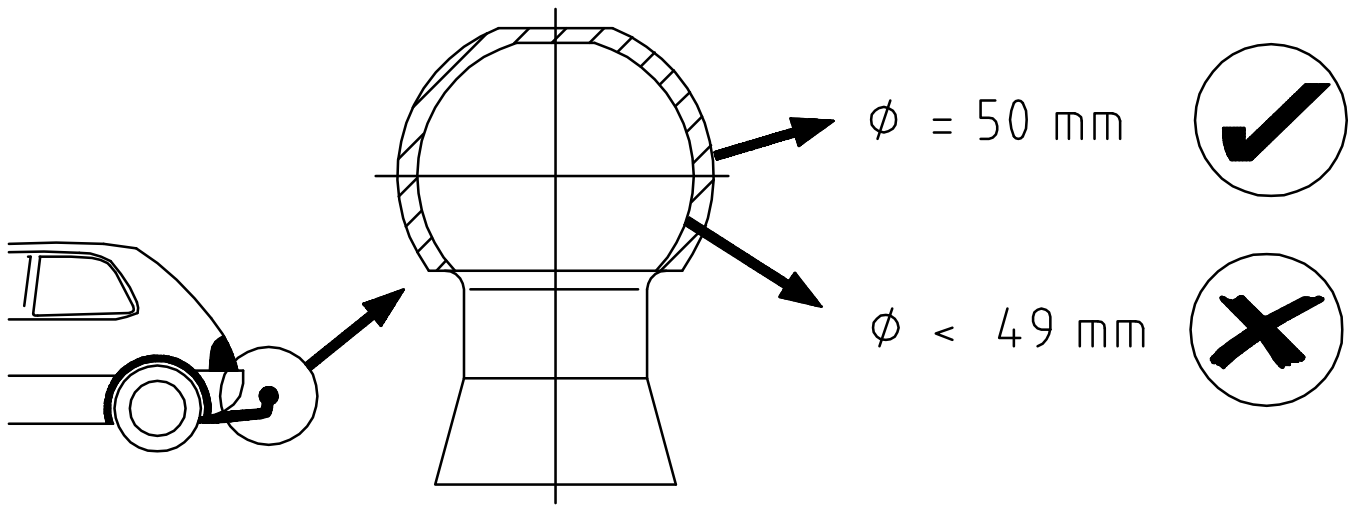
$$D = \frac{T \times R}{1000 \times (T+R)} \times g$$

$$T = \frac{R \times D \times 1000}{g \times R - 1000 \times D} \times g$$

$$R = \frac{T \times D \times 1000}{g \times T - 1000 \times D}$$







MVG
AG
 337

Approval Number
 e4 00- 3413

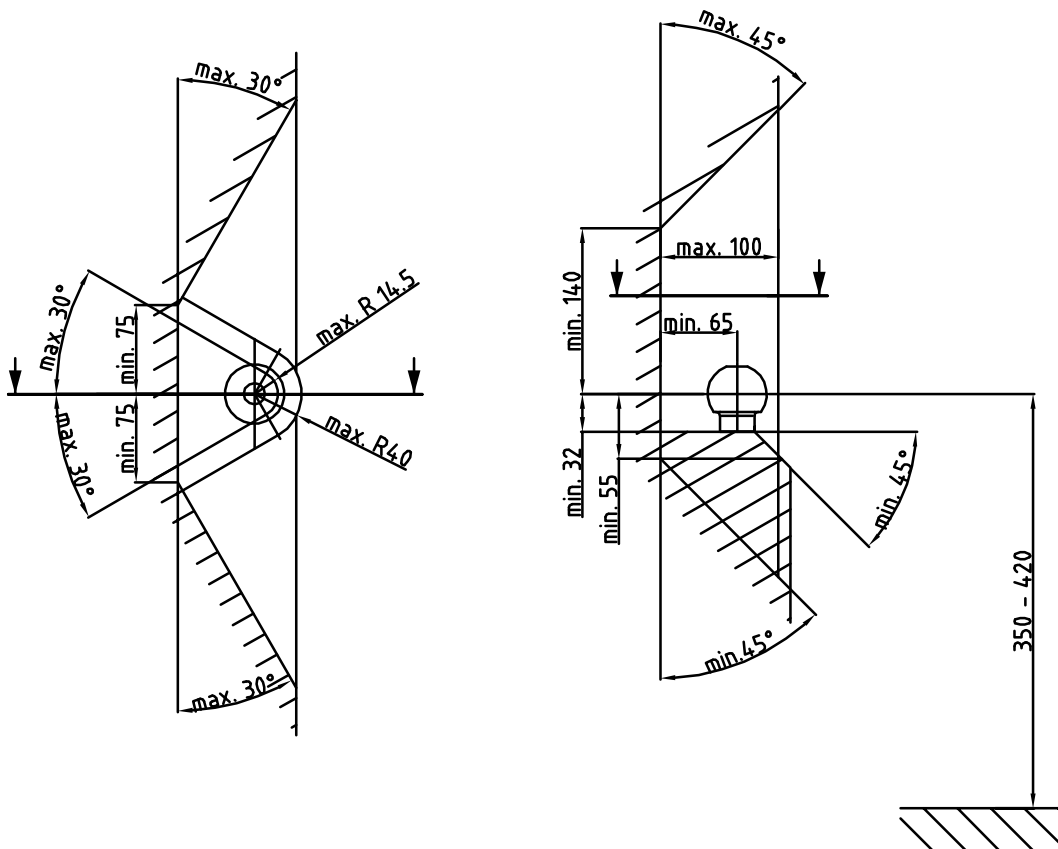
Type: 3516 A
 Class: A50-X
 Made in Germany
















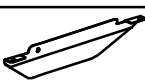









D-Value: 8,5 kN
 S-Value: 104kg
 www.mvg-ahk.de


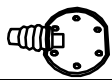



Zulässige Stützlast
 maximal 85 kg

MVG
AG
 www.mvg-ahk.de

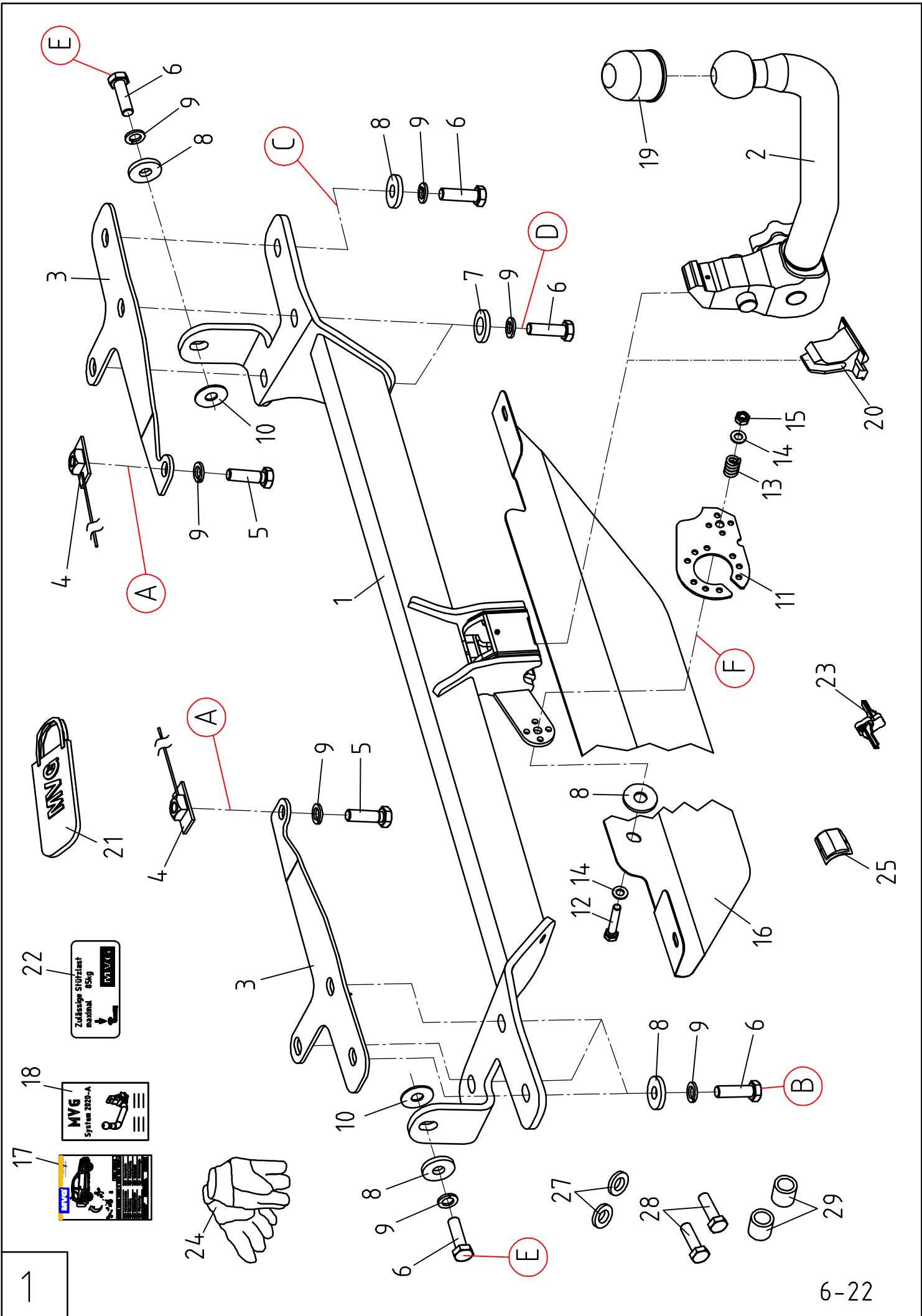
↓

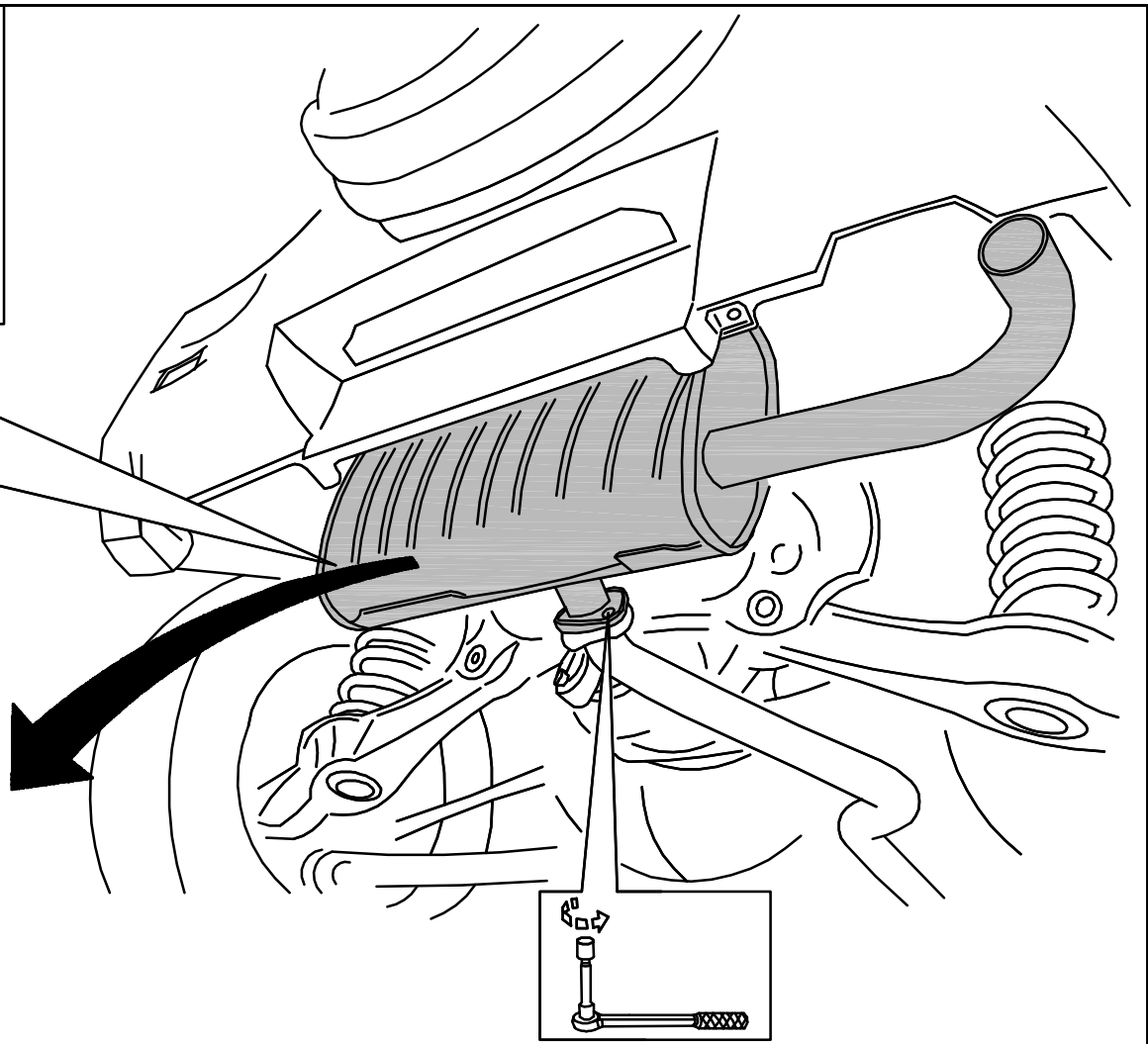
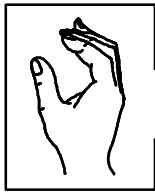
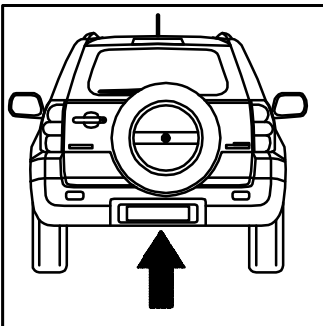


1	1x		3516-A
2	1x		2020-A-25.1
3	je1		rechts & links
4	2x		
5	2x		M12x40 (8.8) DIN 933
6	8x		M12x <u>1,25</u> x40 (8.8) DIN 961
7	2x		∅ 13/24x2,5 DIN 125
8	7x		∅ 13/35x5 DIN 6340
9	10x		A12 Fst. DIN 127
10	2x		∅ 13/37x2,5 DIN 9021
11	1x		
12	1x		M8x50 (8.8) DIN 933
13	1x		
14	2x		∅ 8,4/16x1.6 DIN 125
15	1x		M8 (8) DIN980V
16	1x		
17	1x		3516-A
18	1x		System 2020-A
19	1x		
20	1x		
21	1x		
22	1x		85 kg.
23	2x		
24	2x		
25	1x		

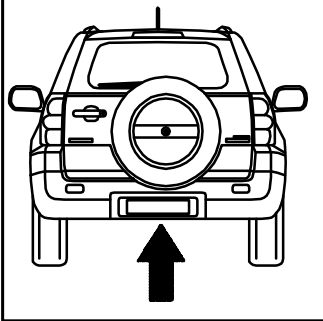
26	1x	 	MVG-Typ: 501 S
27	2x		∅ 6,4/12x1,6 DIN 125
28	2x		M6x30 (8.8) DIN 933
29	2x		

-
- E** Volumen de suministro del enganche
-
- D** Lieferumfang der Anhängervorrichtung
-
- GB** Scope of delivery of towing hitch
-
- F** Pièces comprises dans la fourniture de l'attelage
-
- NL** Leveringsomvang trekhaak
-
- S** Dragkrokens leveransspecifikation
-
- CZ** Objem dodání tažného zařízení
-
- I** Dotazione del gancio di traino
-

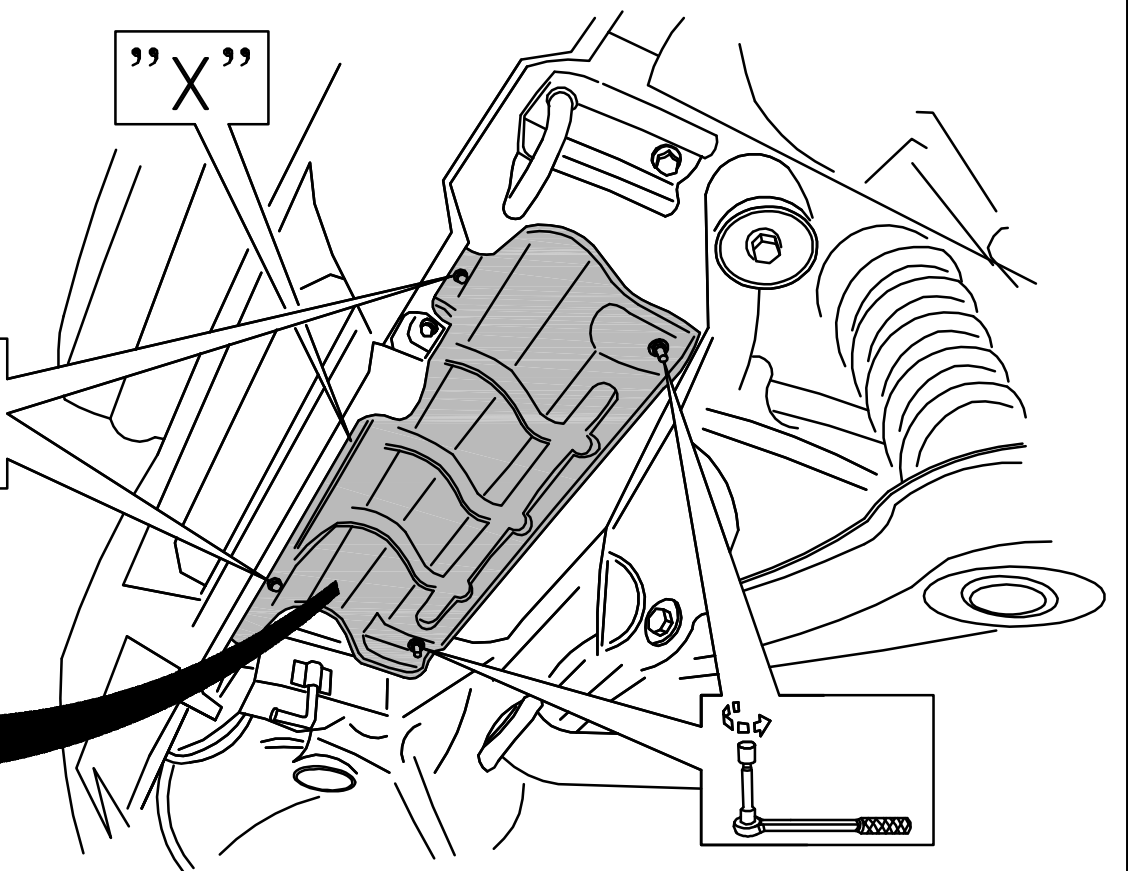
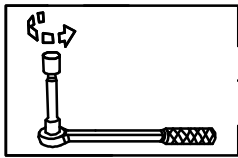




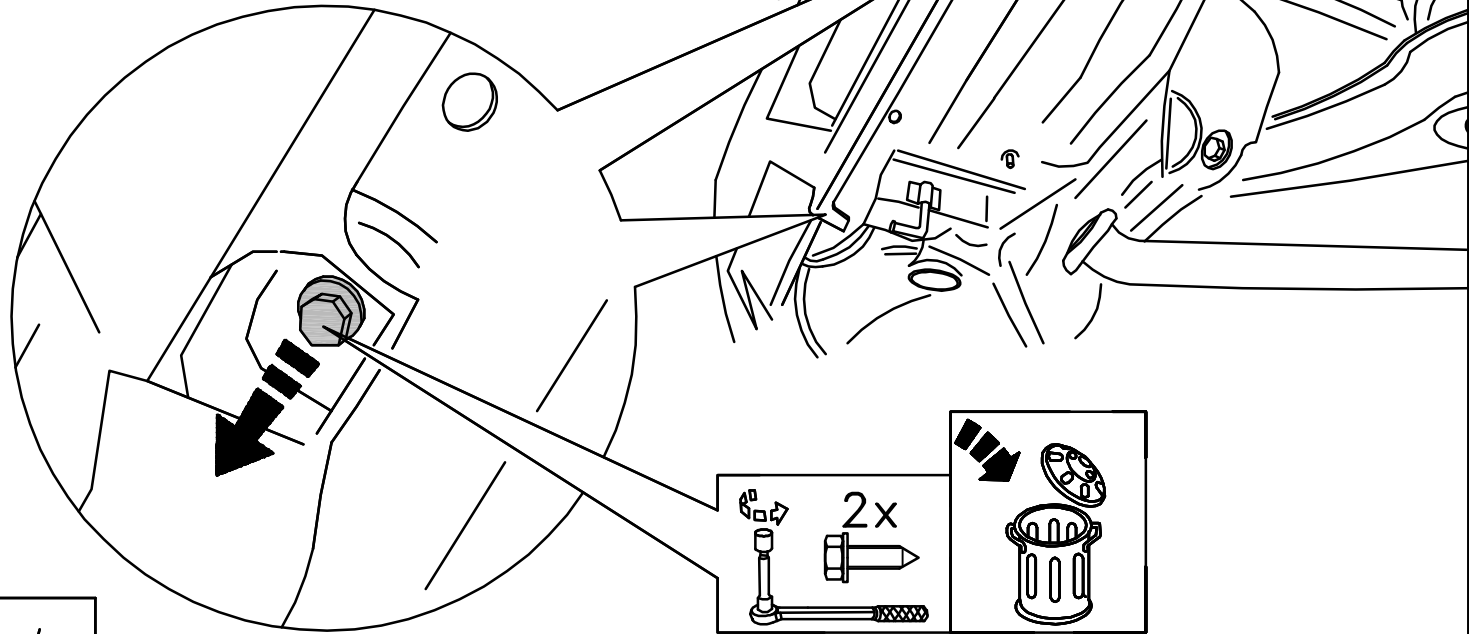
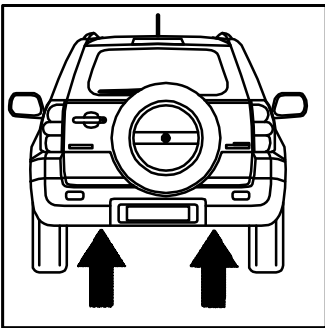
2



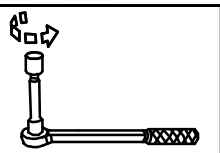
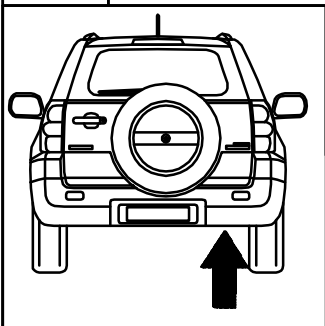
“X”



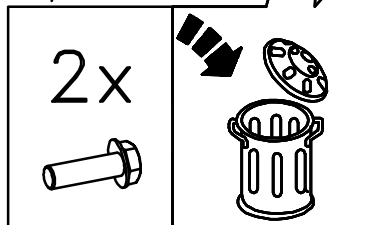
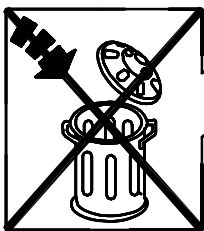
3



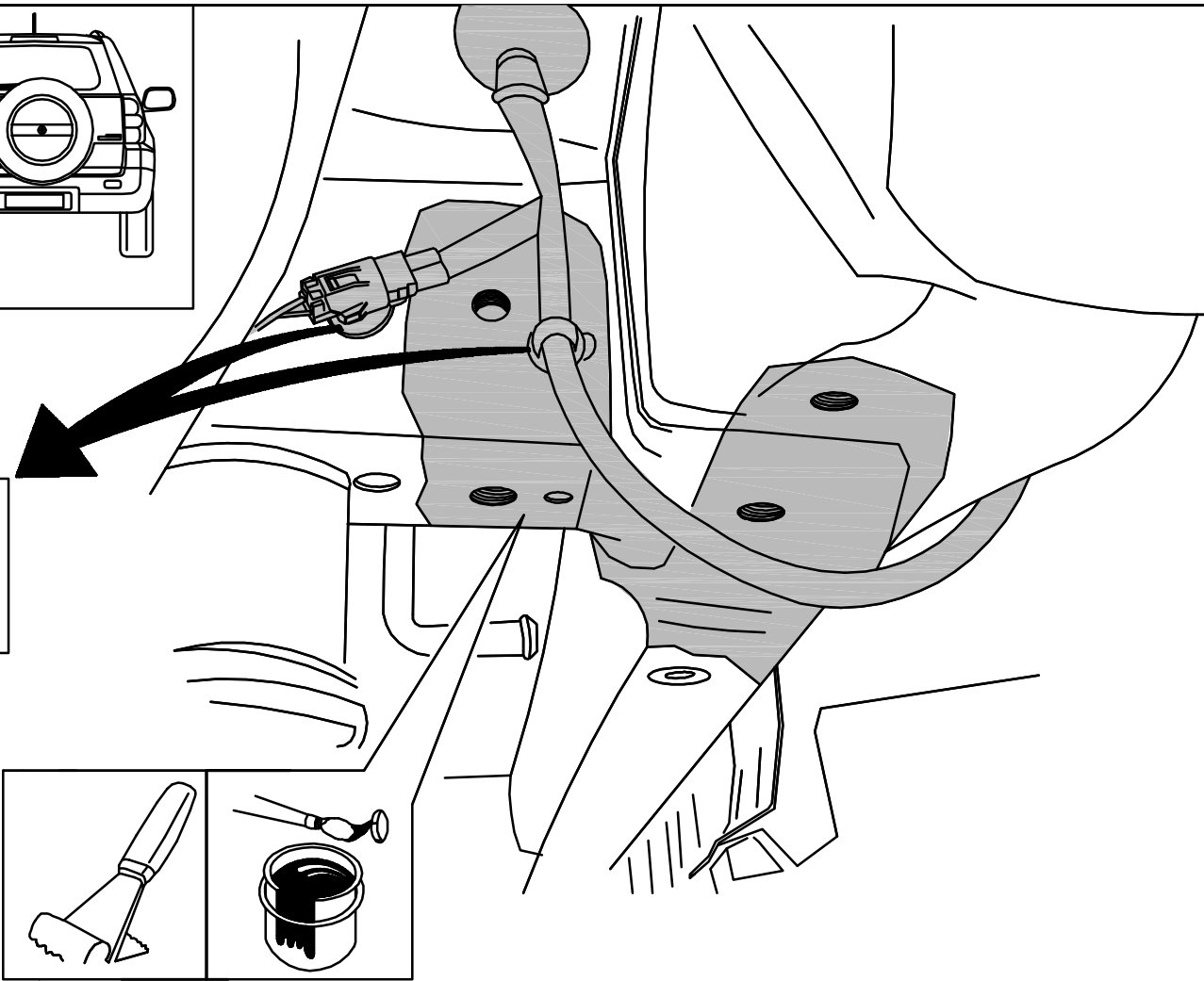
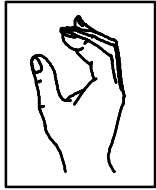
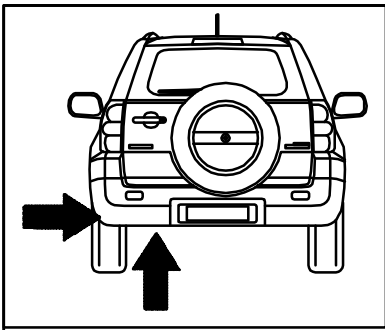
4



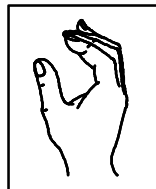
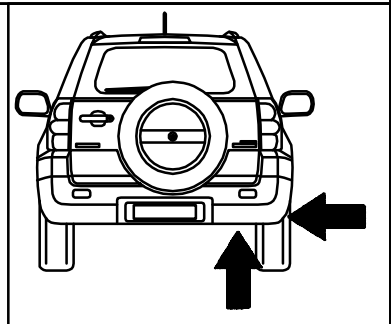
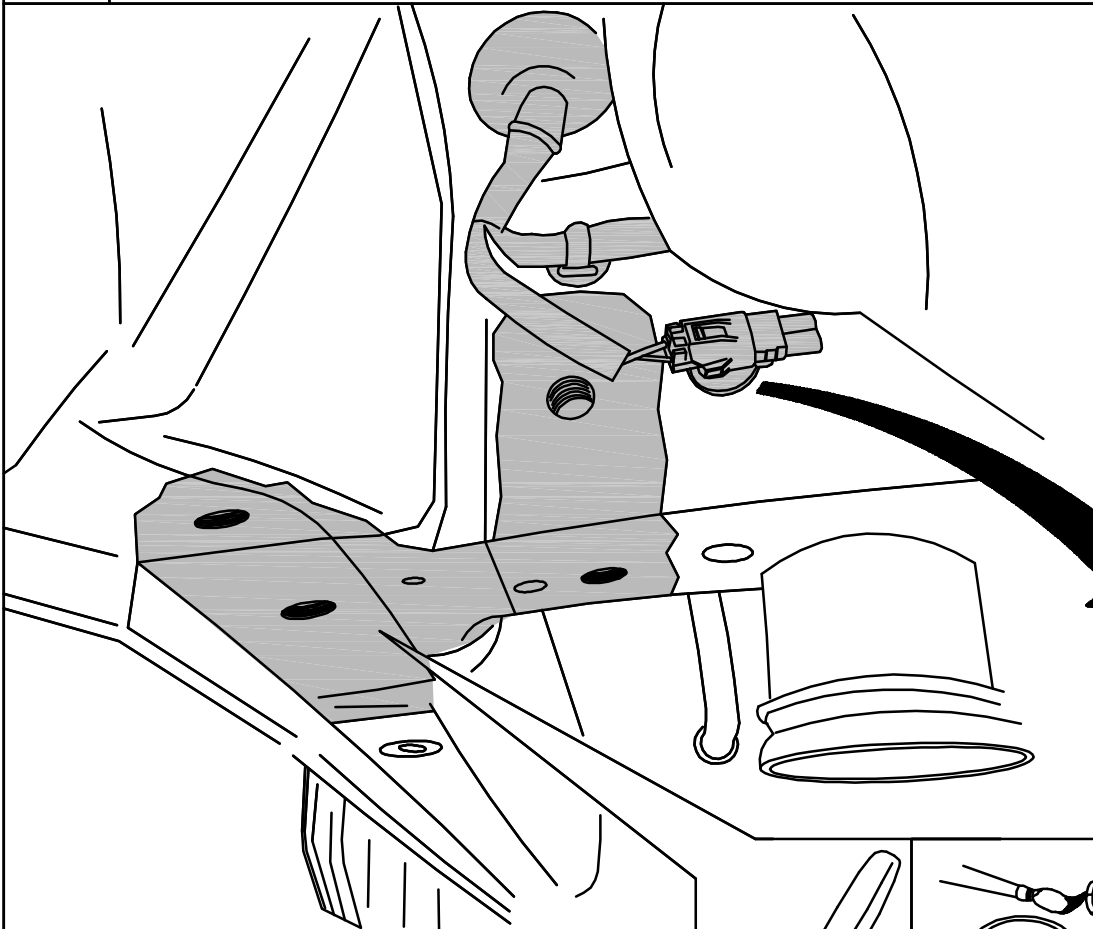
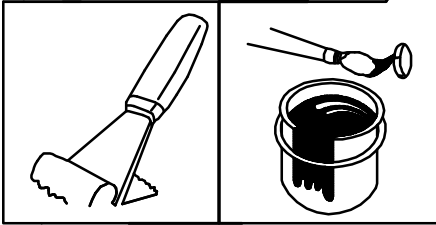
“Z”



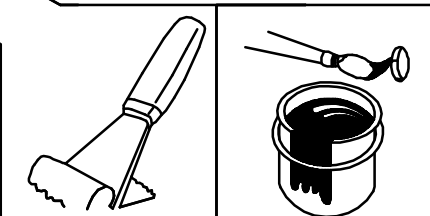
5

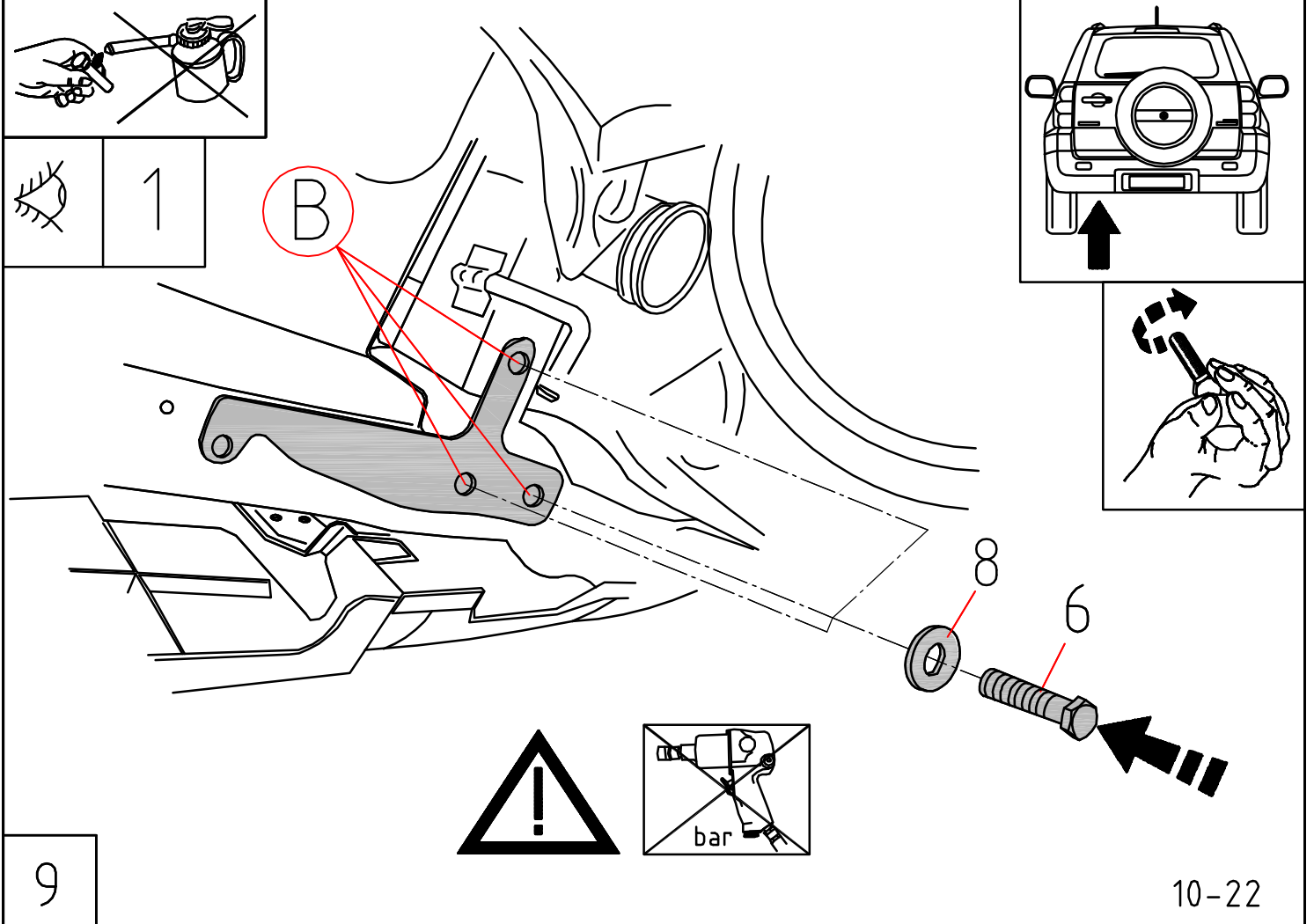
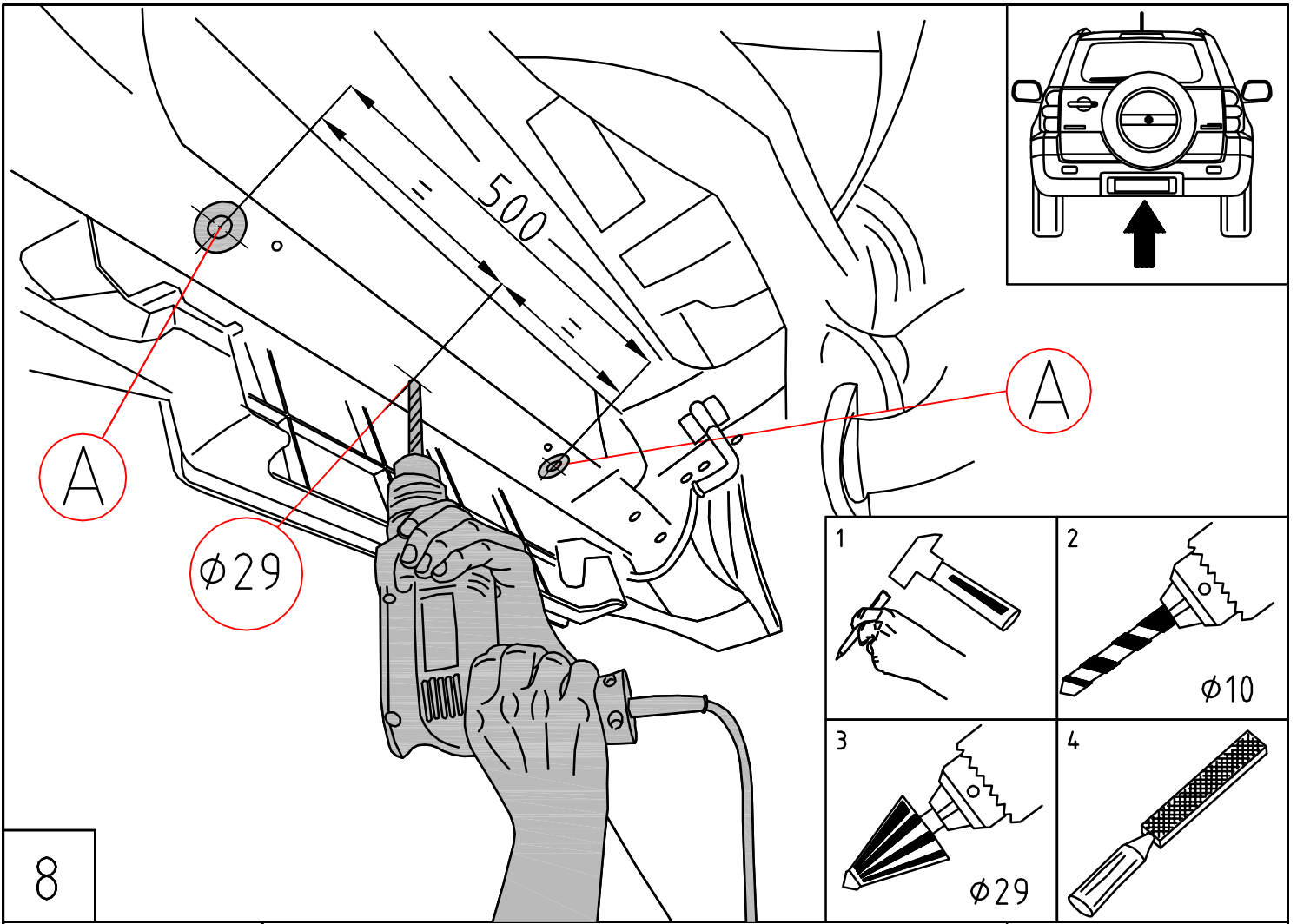


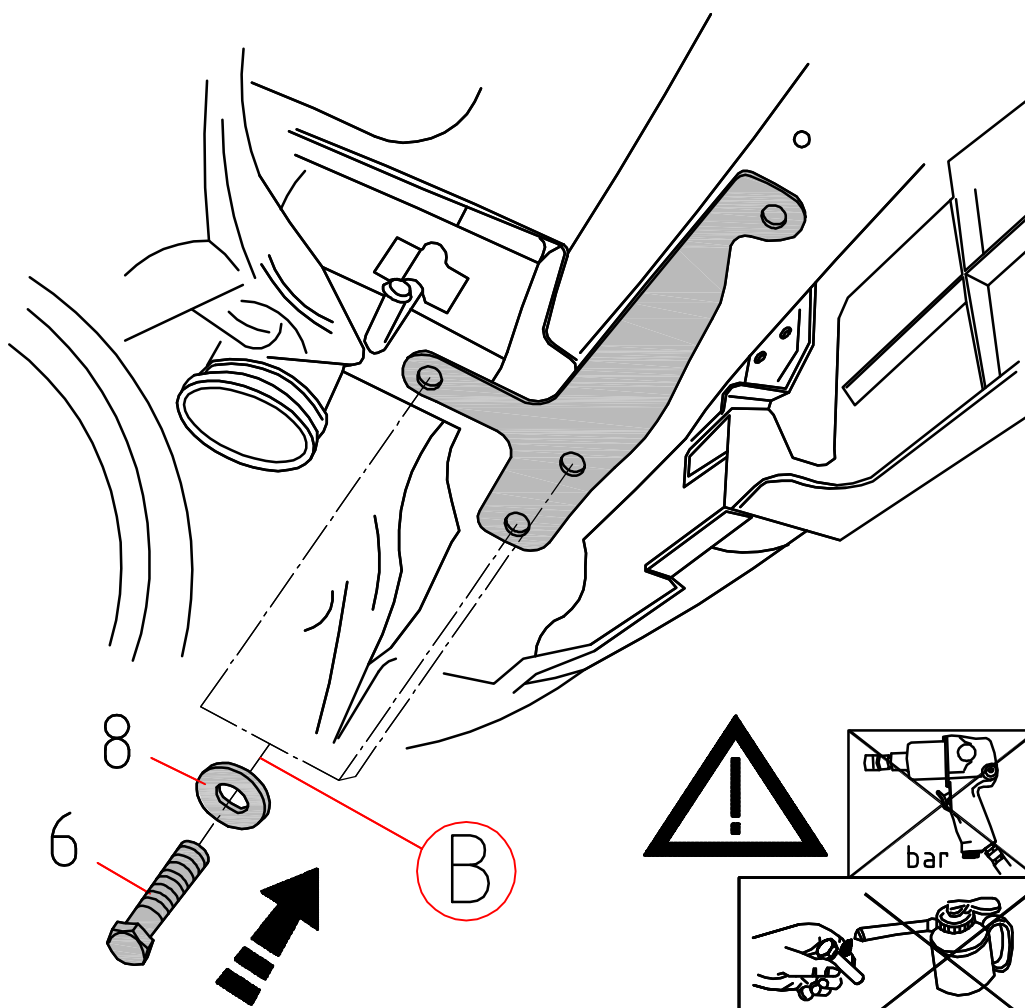
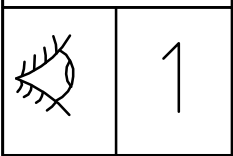
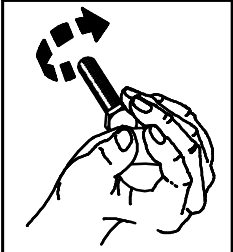
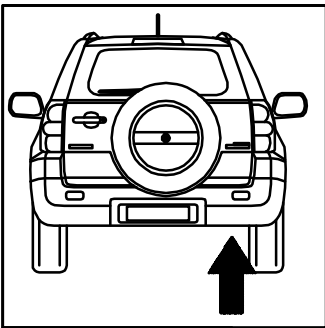
6



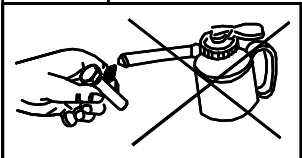
7



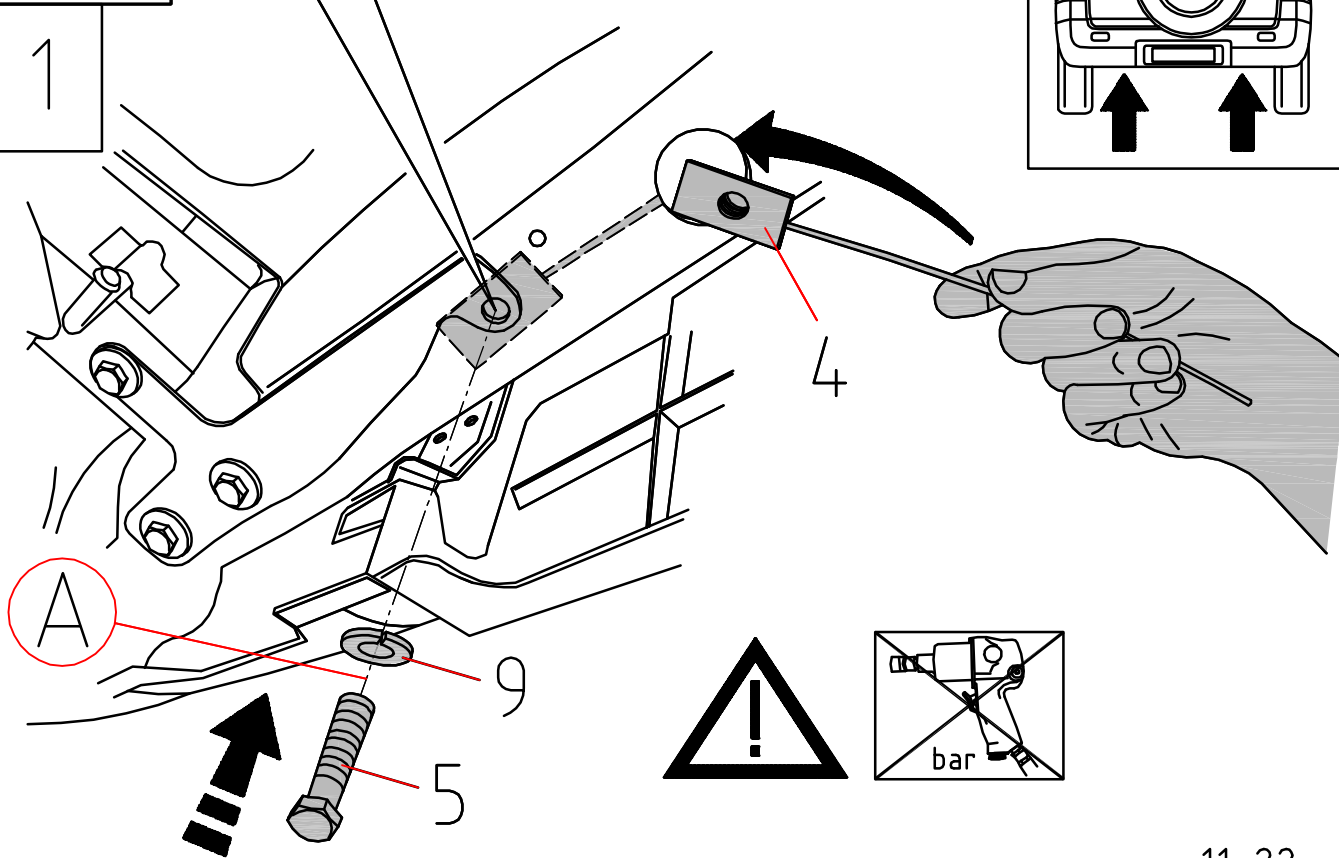
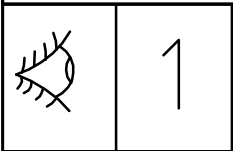
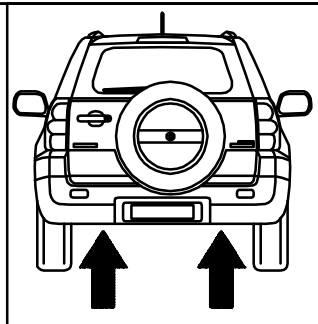




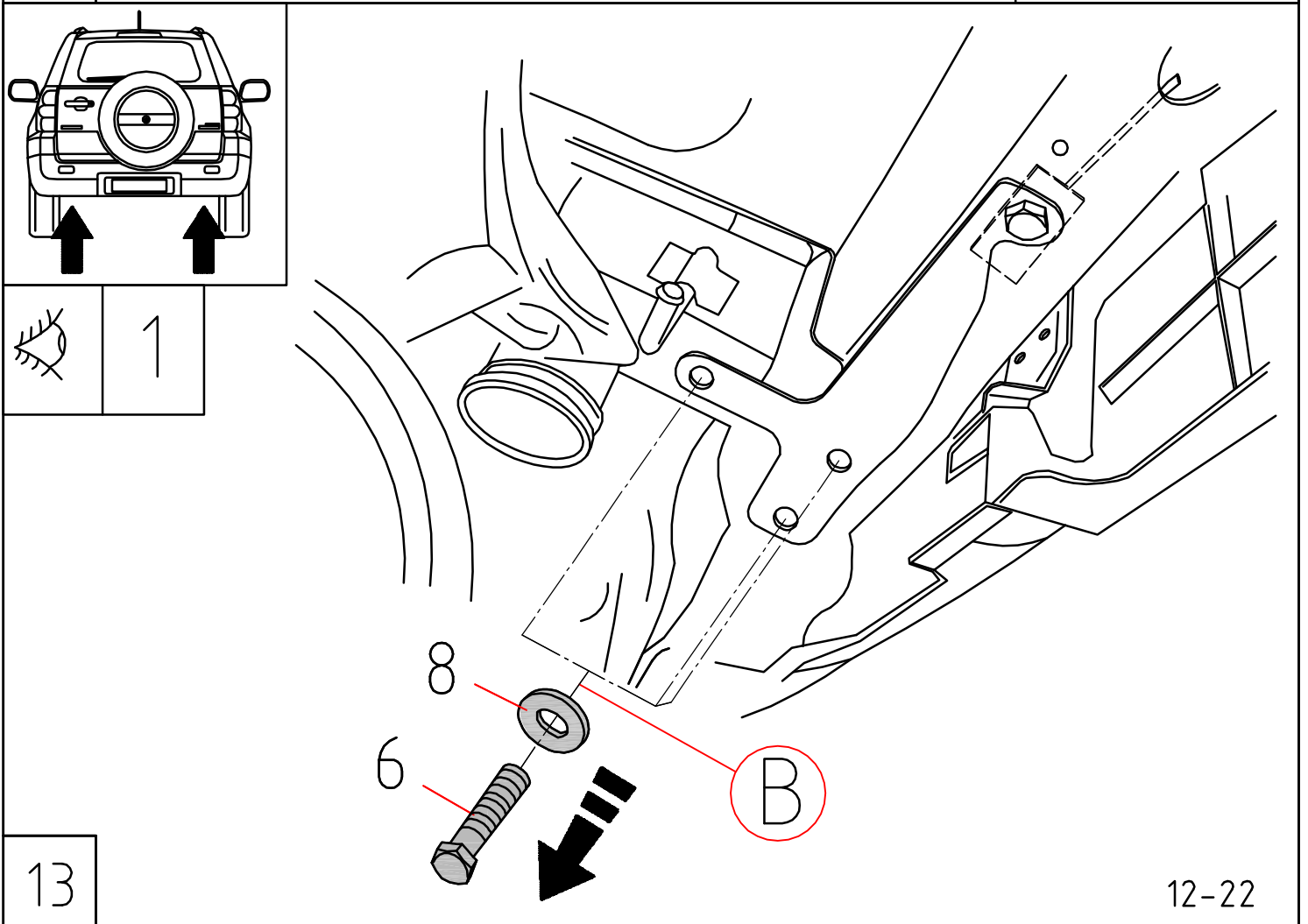
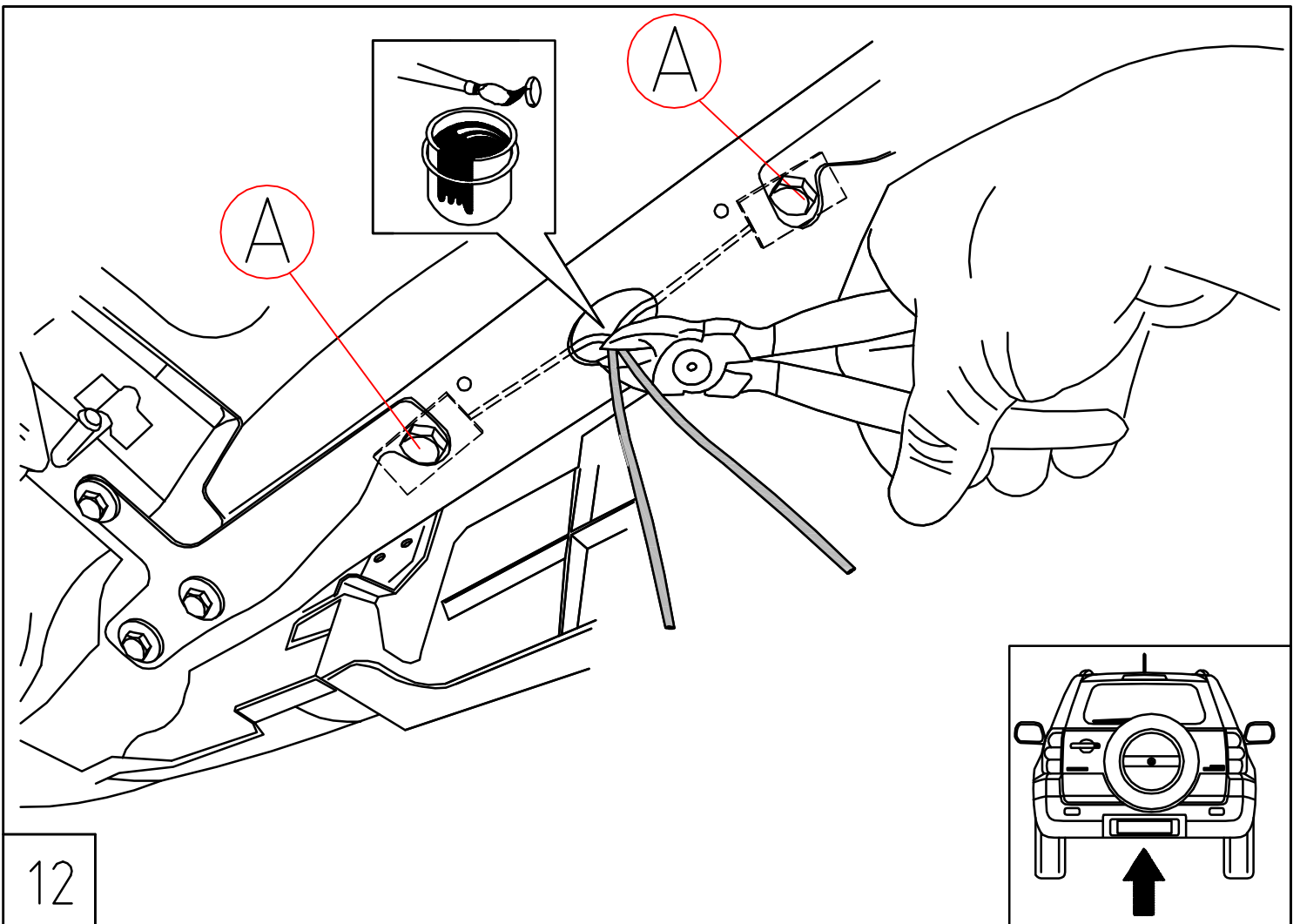
10

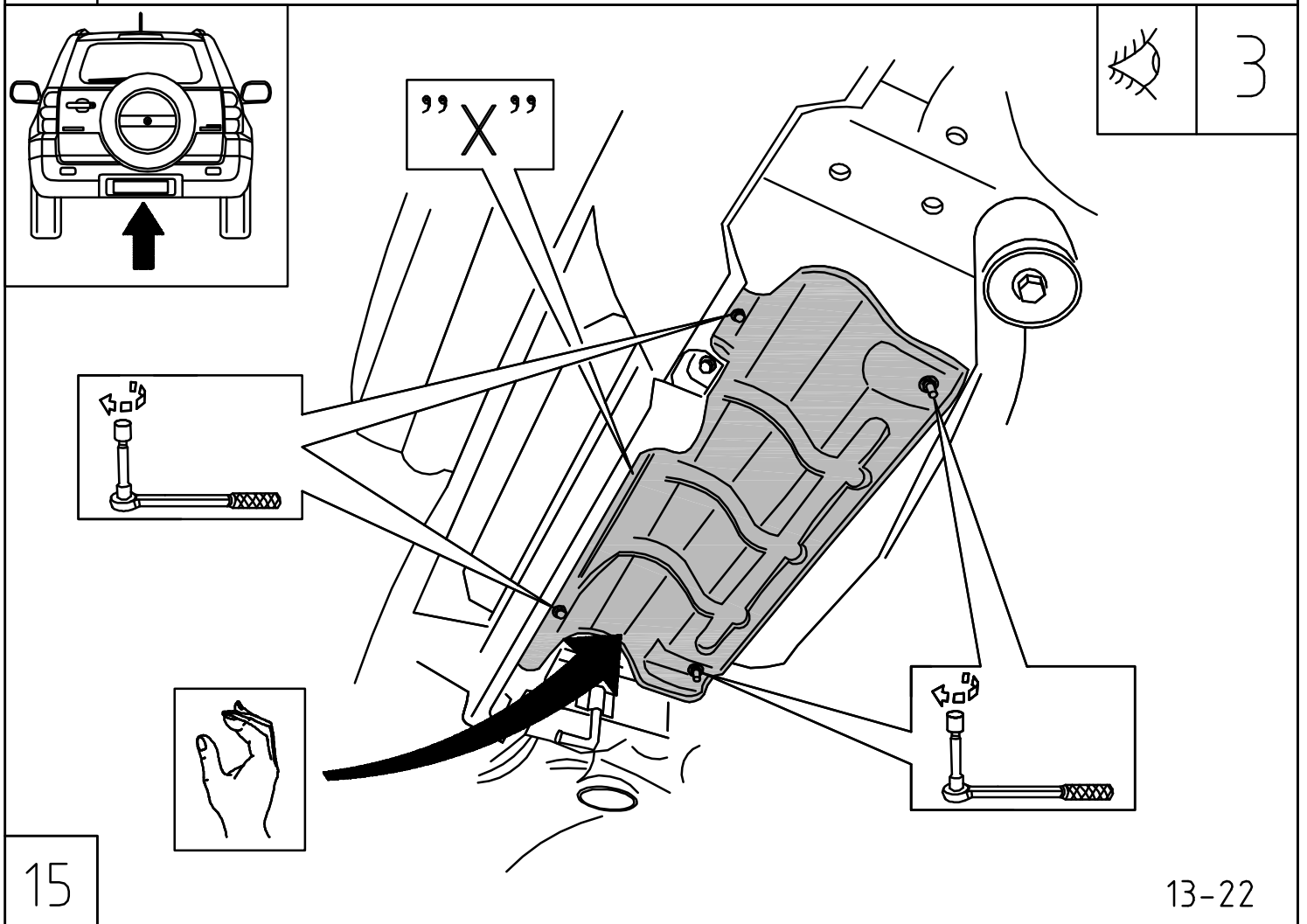
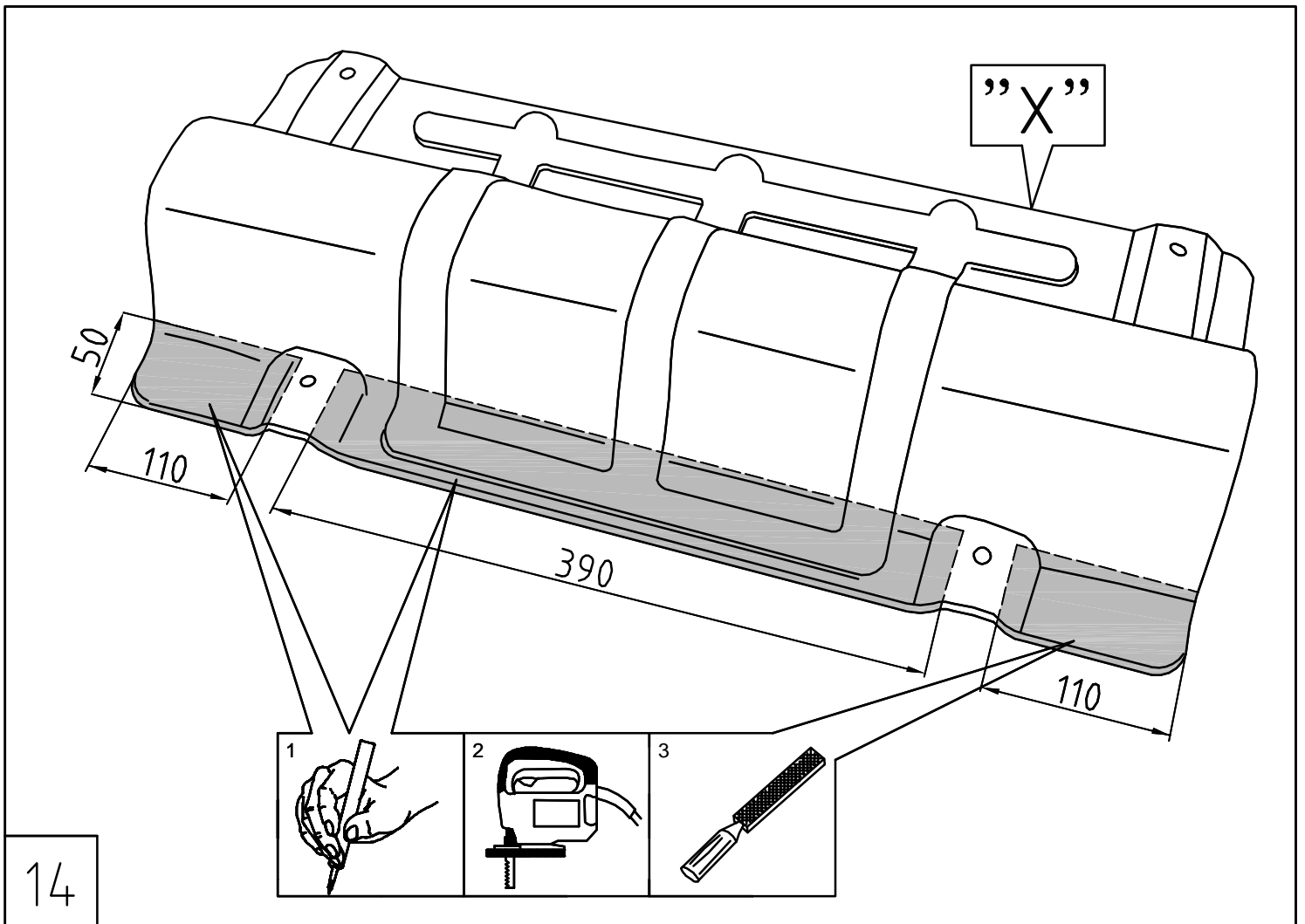


	M12	8.8	85Nm
--	-----	-----	------



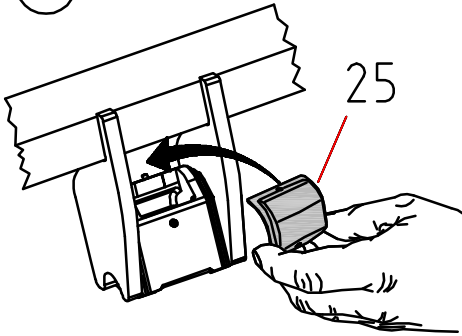
11



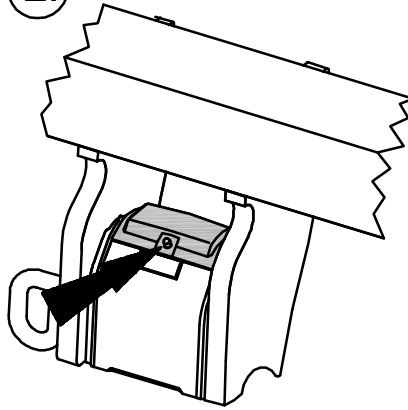




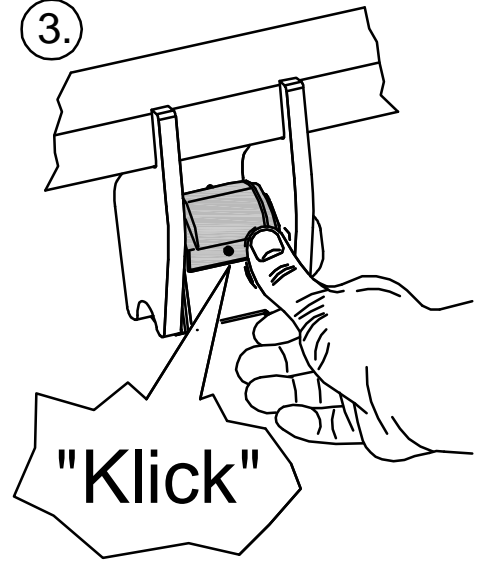
1.



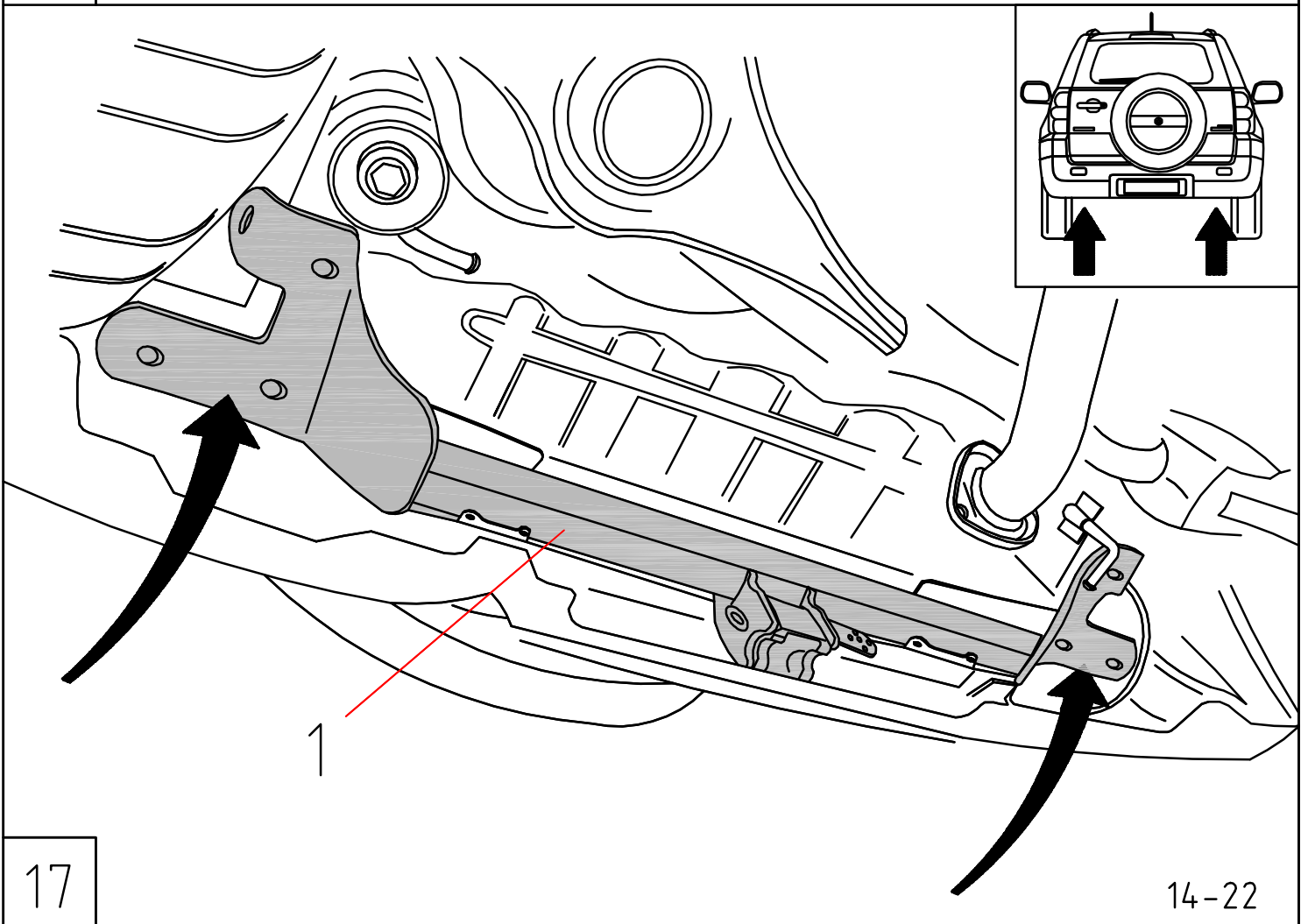
2.



3.

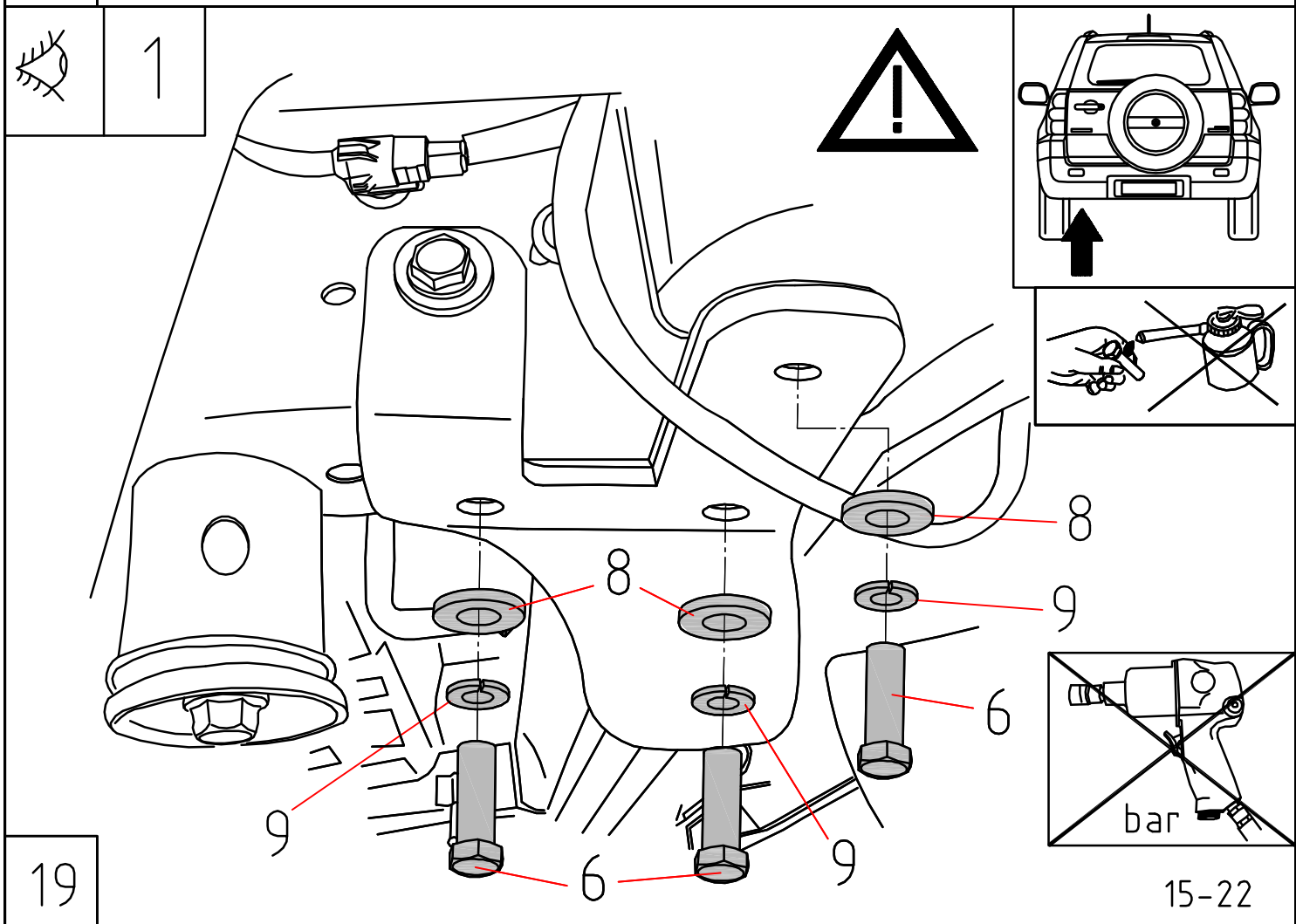
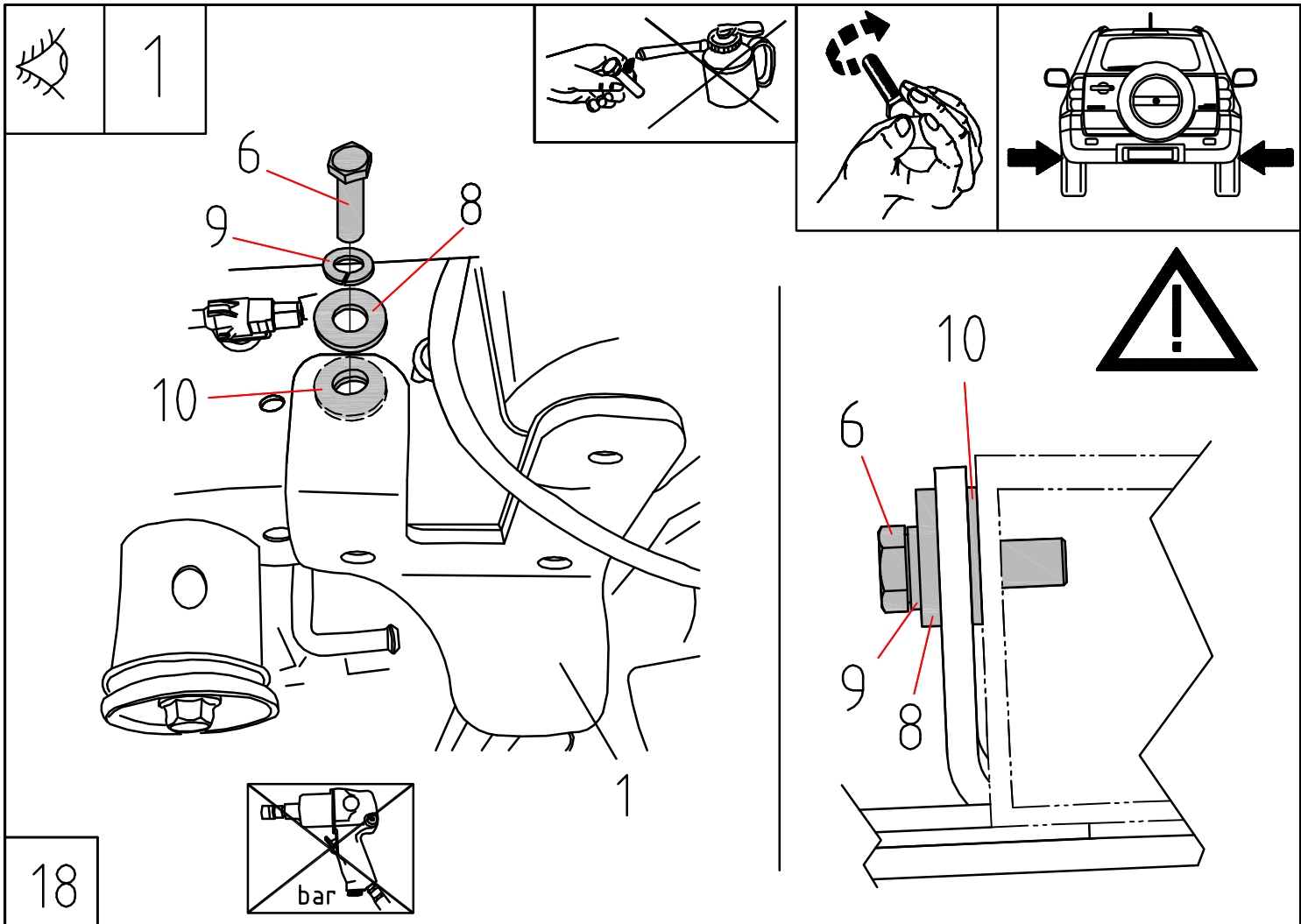


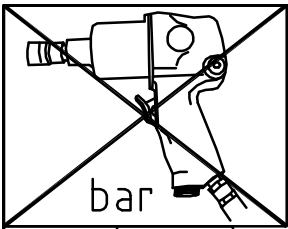
16



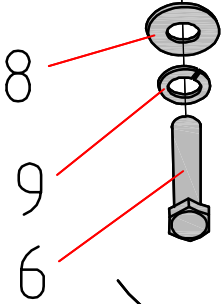
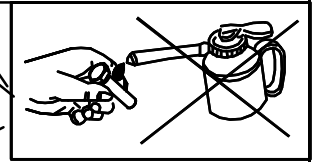
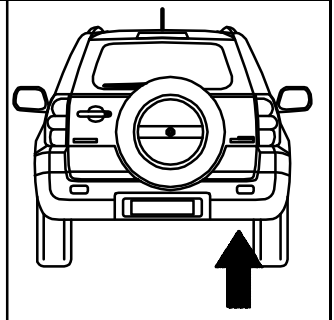
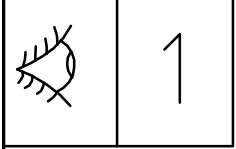
17

14-22





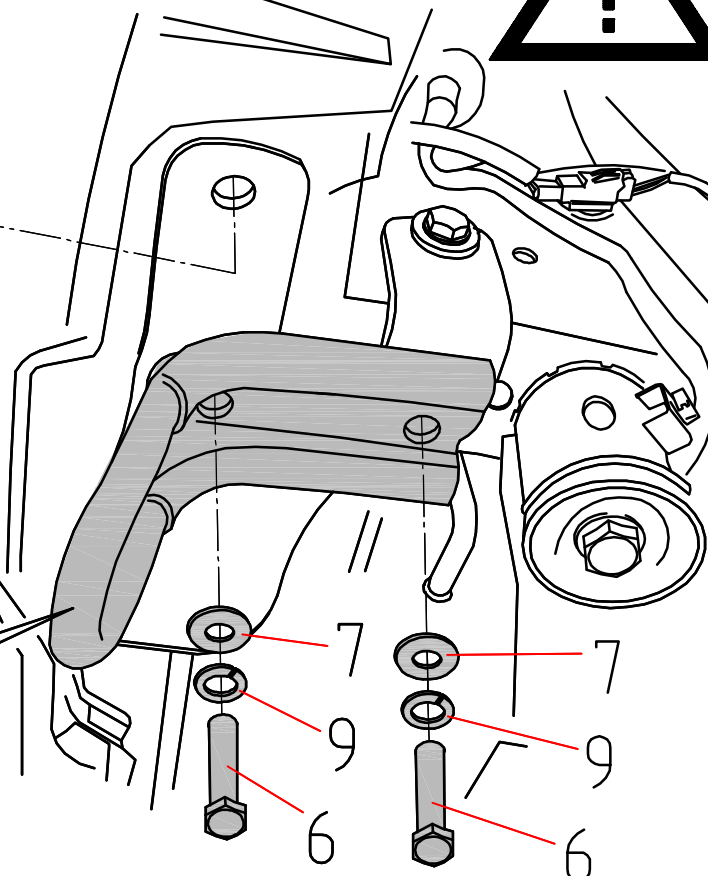
bar



8

9

6



7

9

6

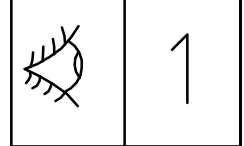
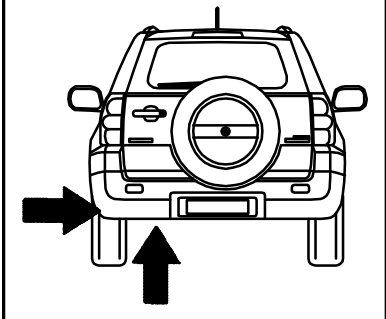
7

9

6

”Z”

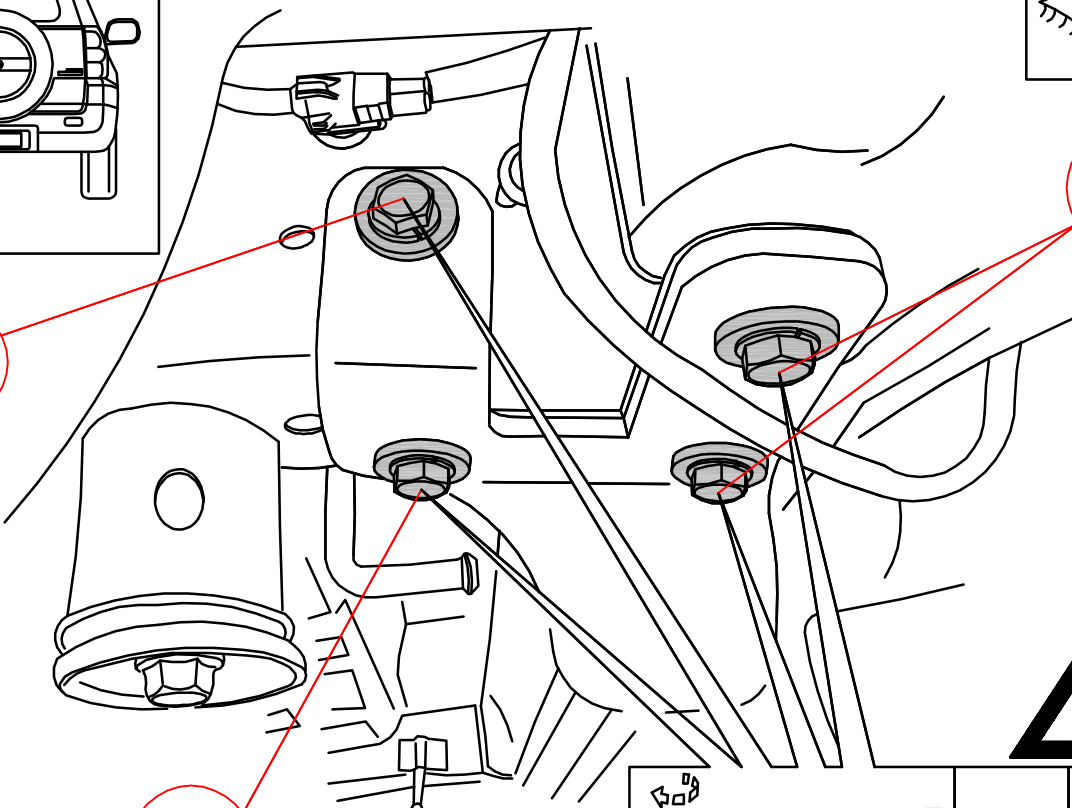
20




E

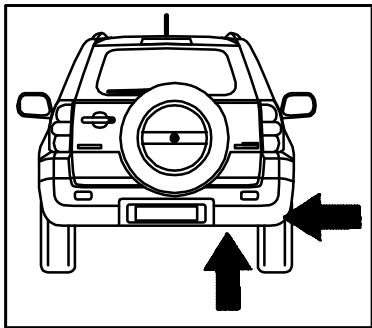
B

B



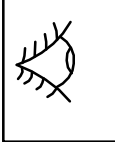
	M12x1,25	8.8	85Nm
---	----------	-----	------

21

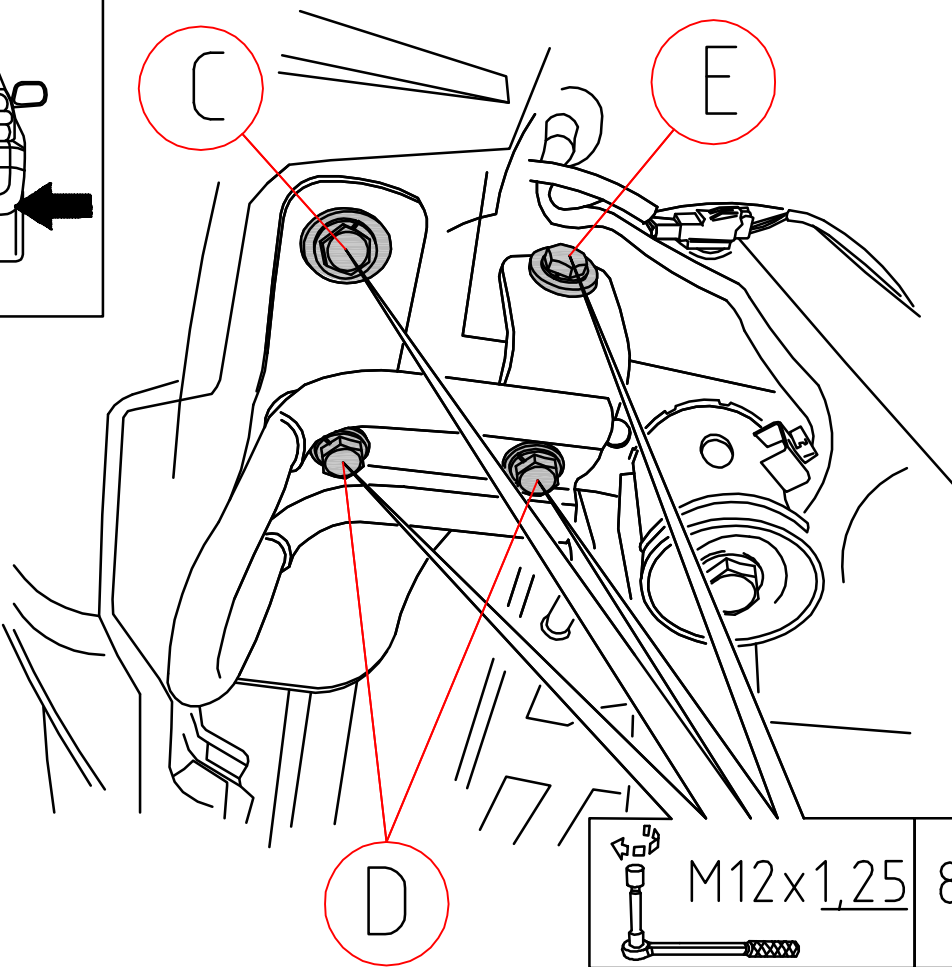


C

E



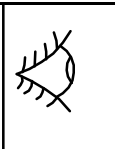
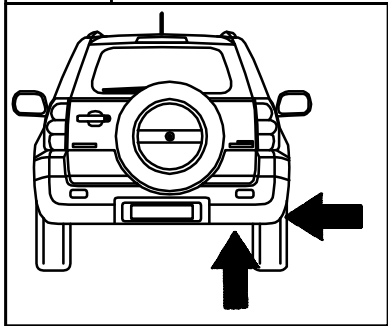
1



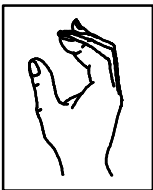
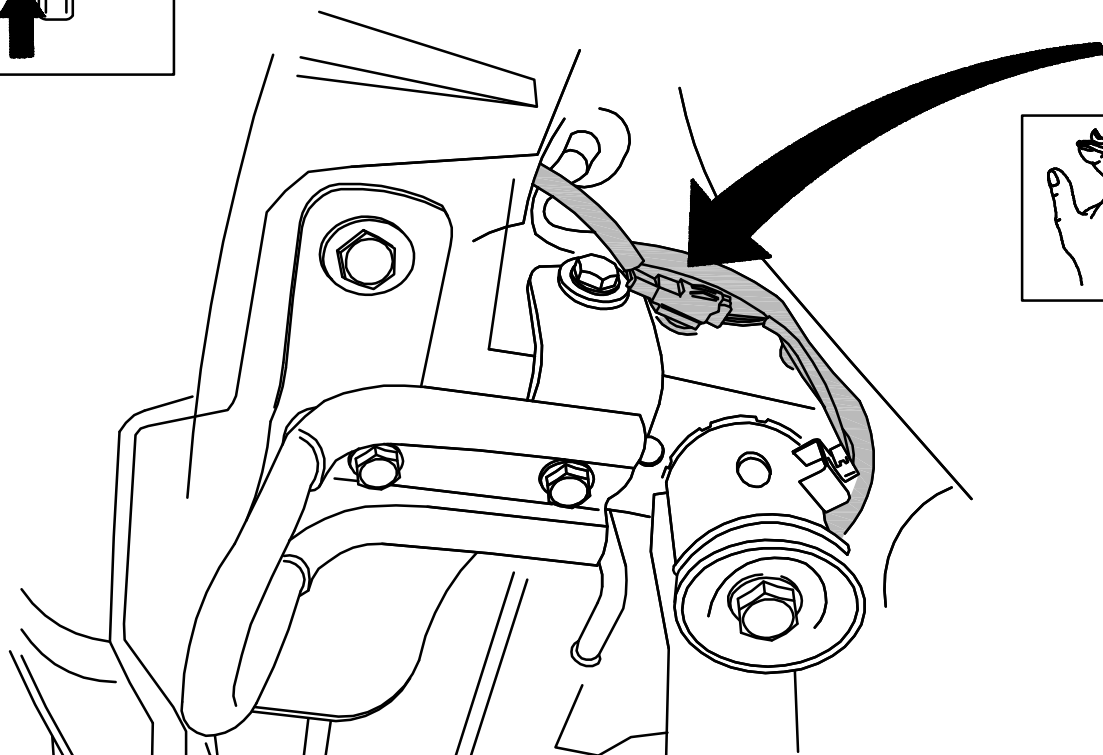
8.8

85Nm

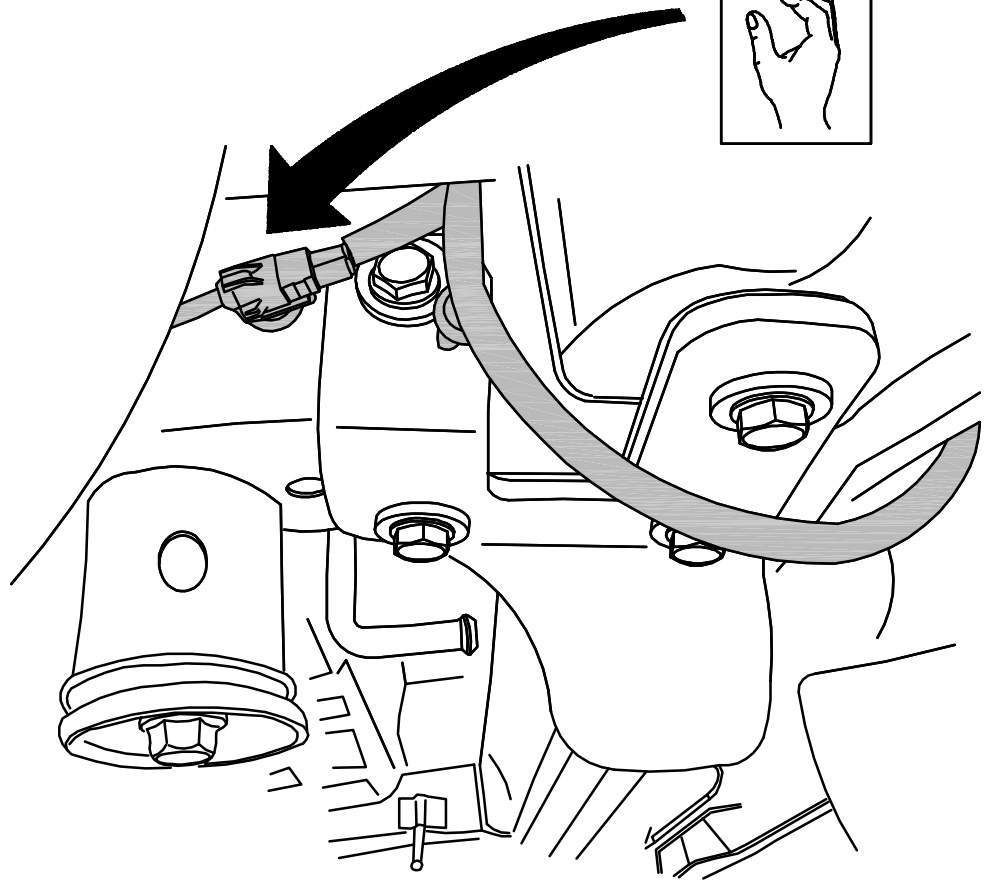
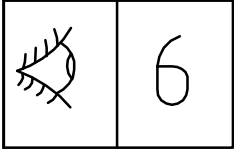
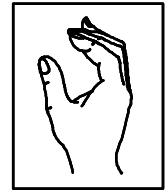
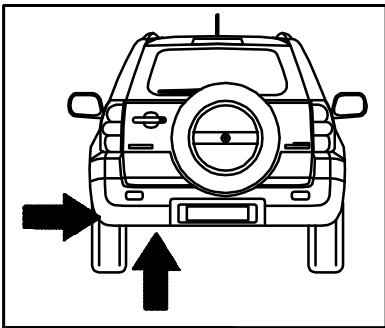
22



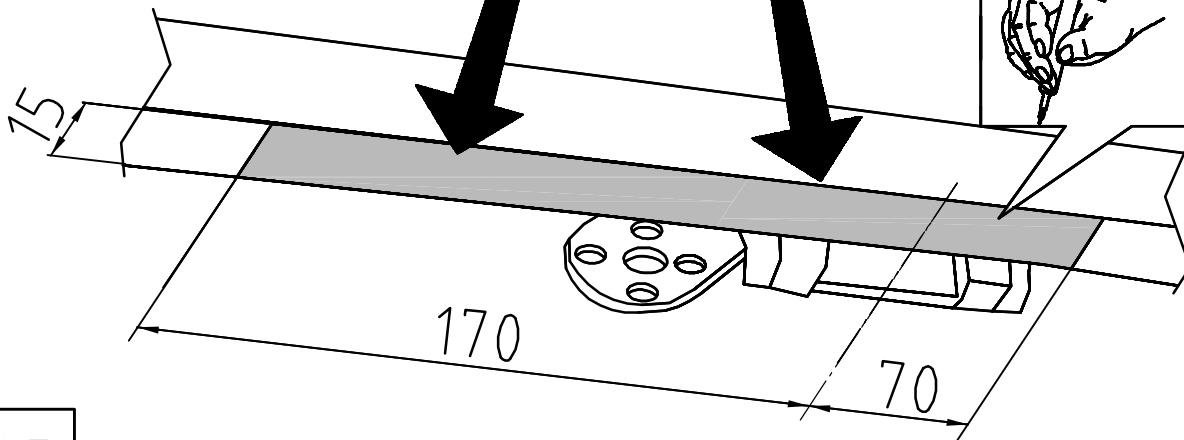
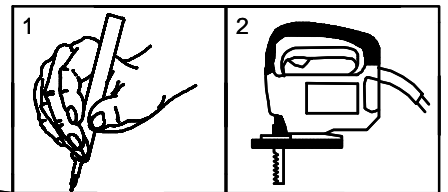
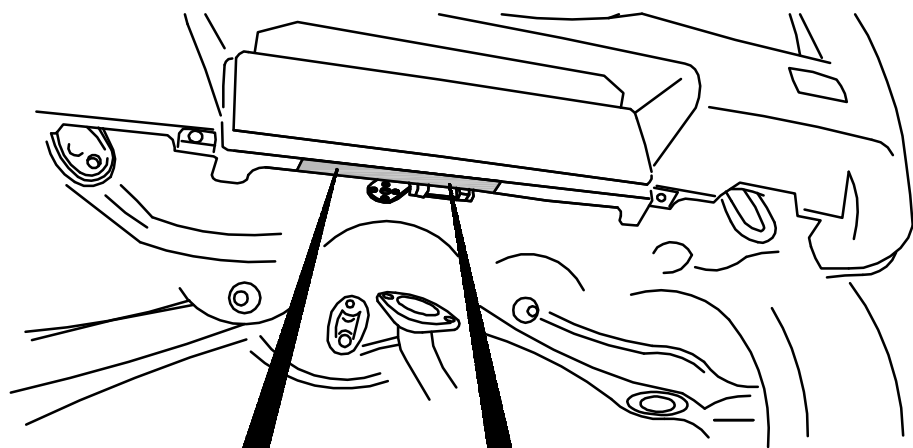
7



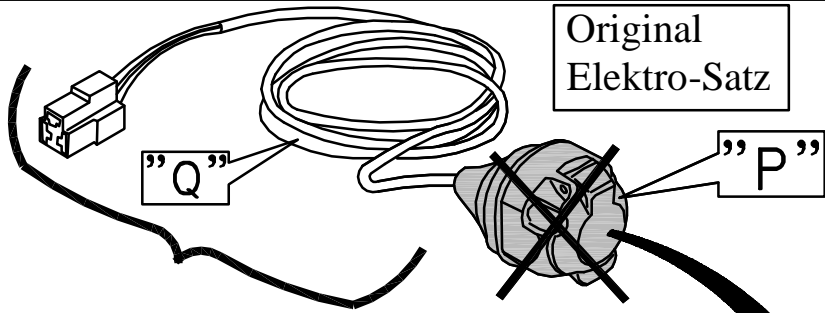
23



24



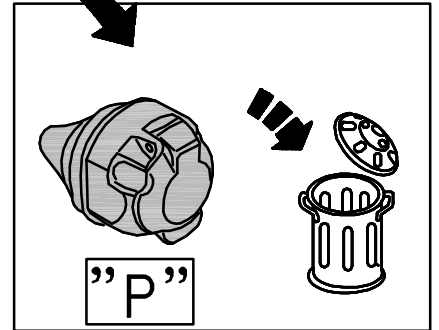
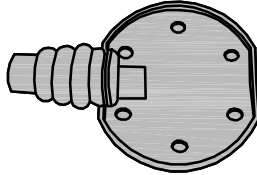
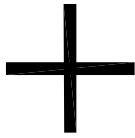
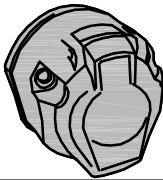
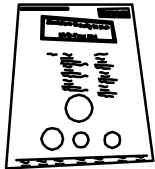
25



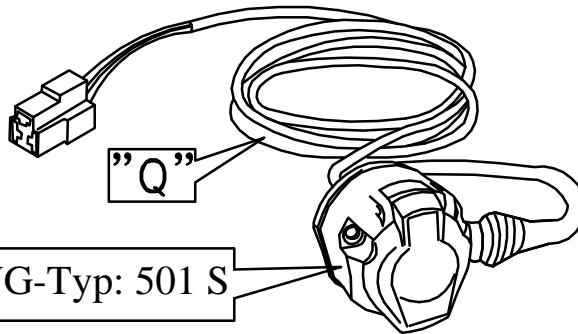
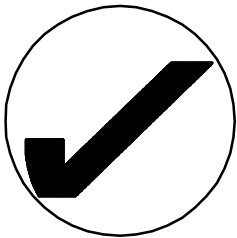
Original
Elektro-Satz



MVG-Typ: 501 S

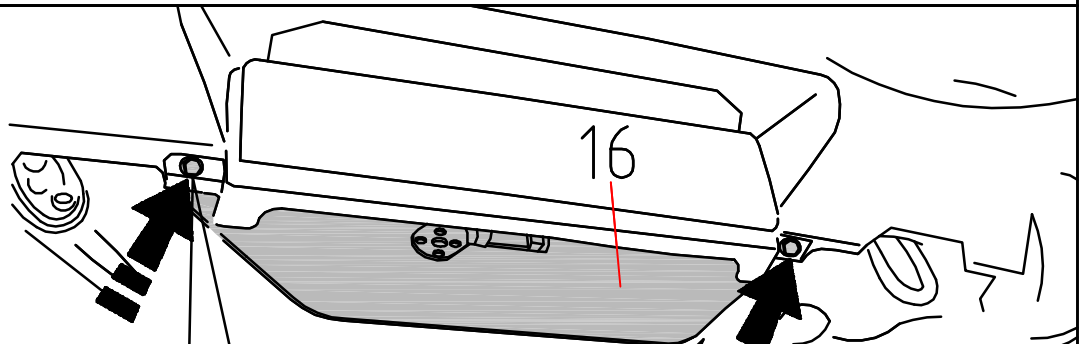
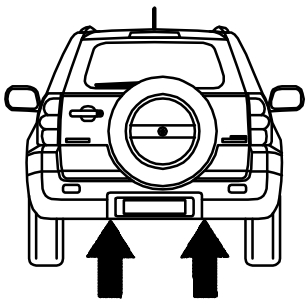


"P"

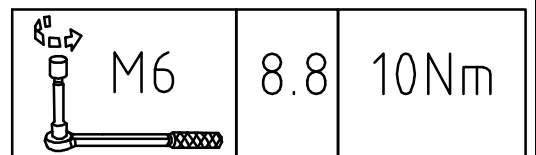
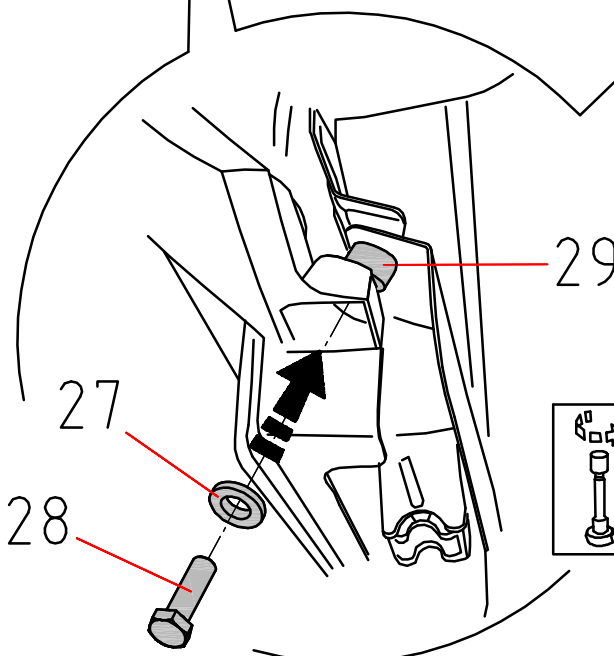


MVG-Typ: 501 S

26

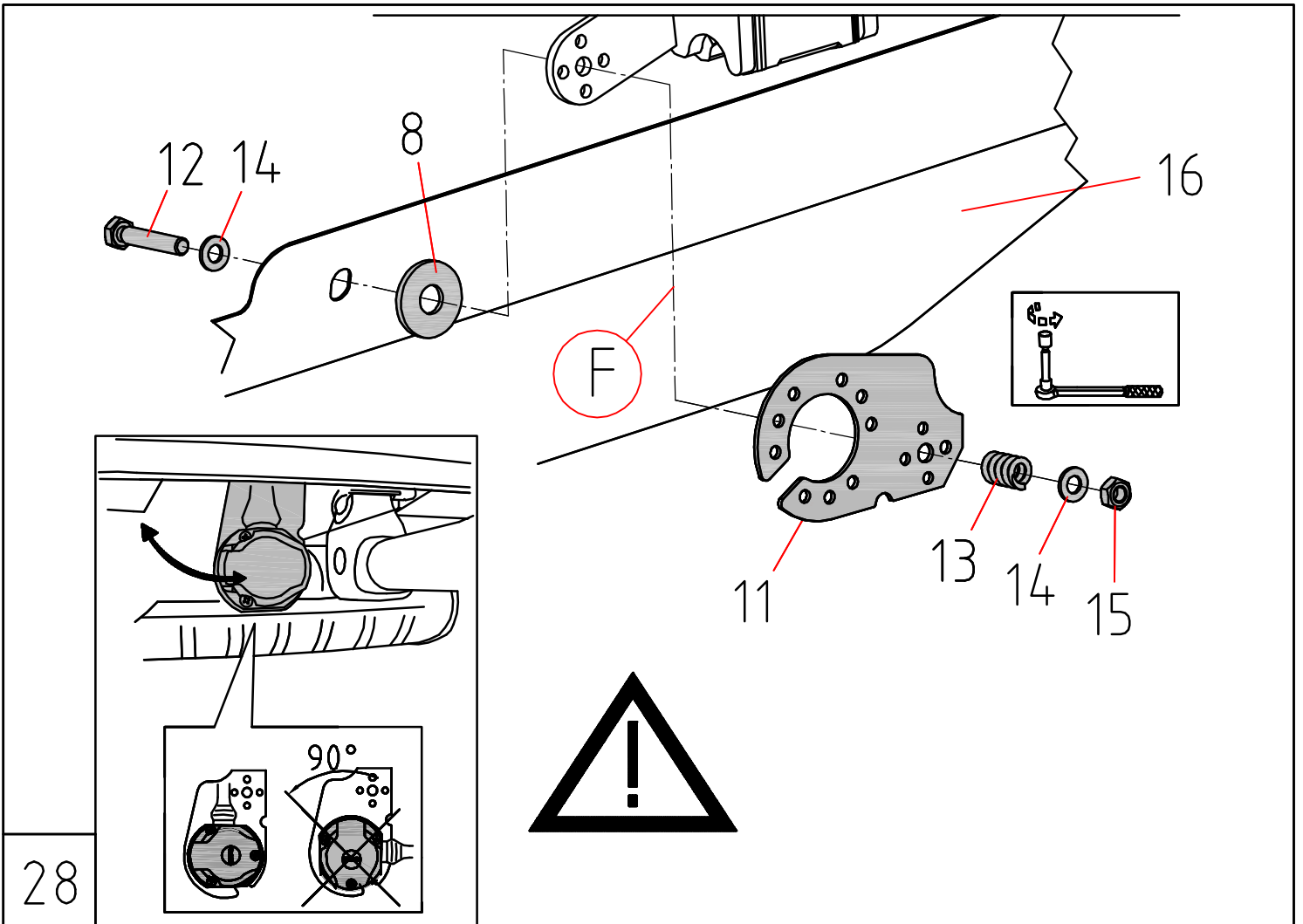


4

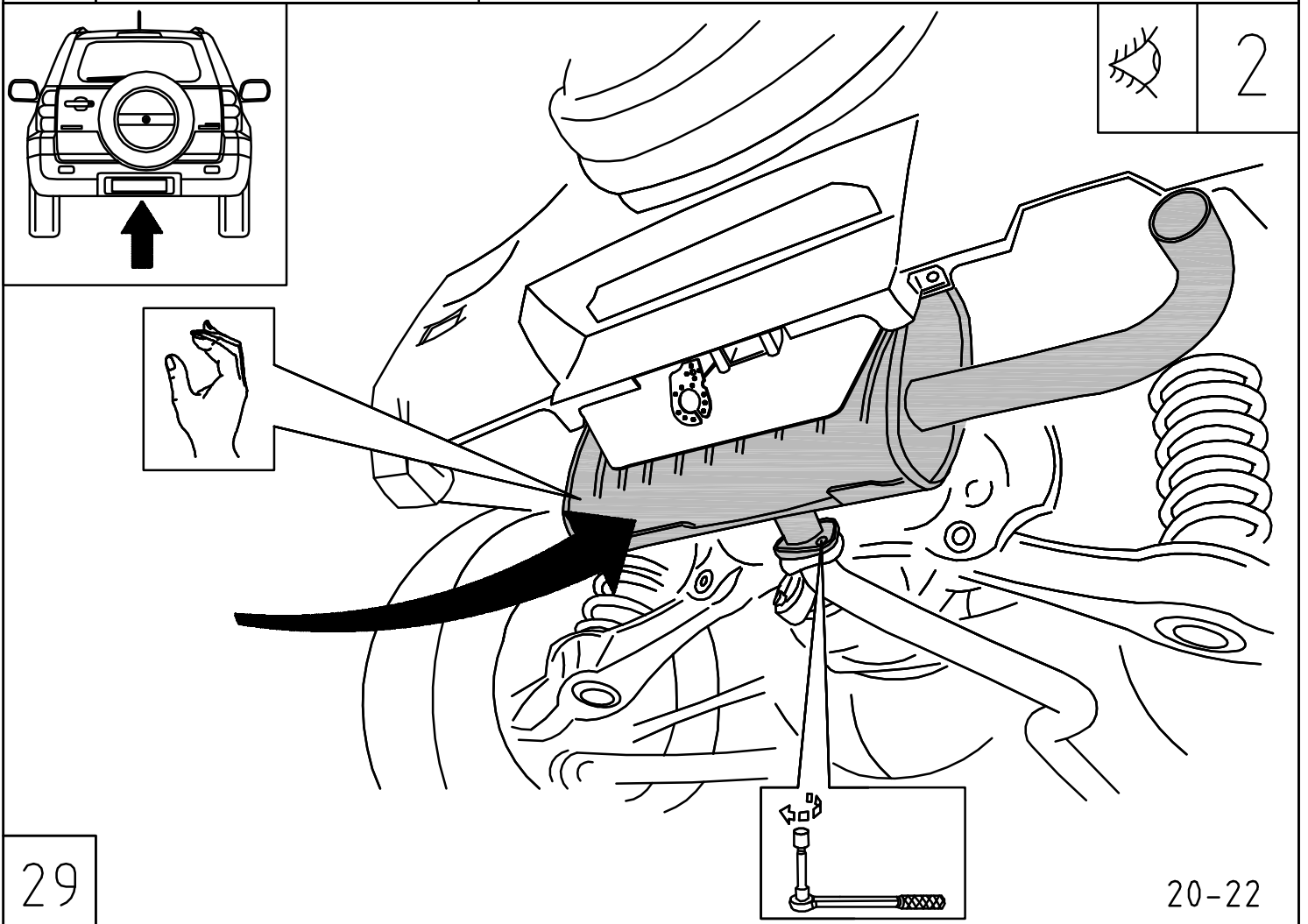


27

19-22

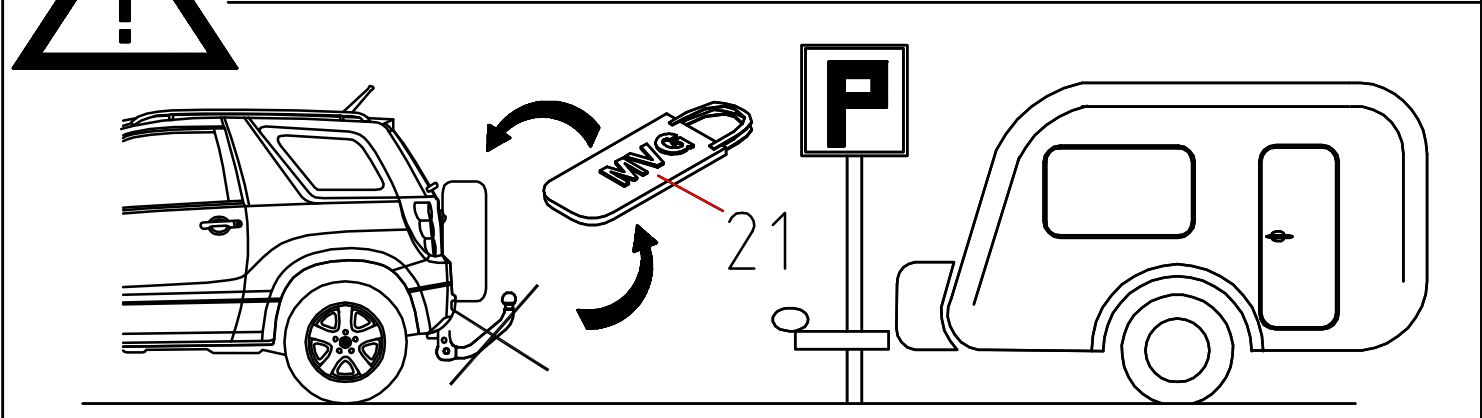
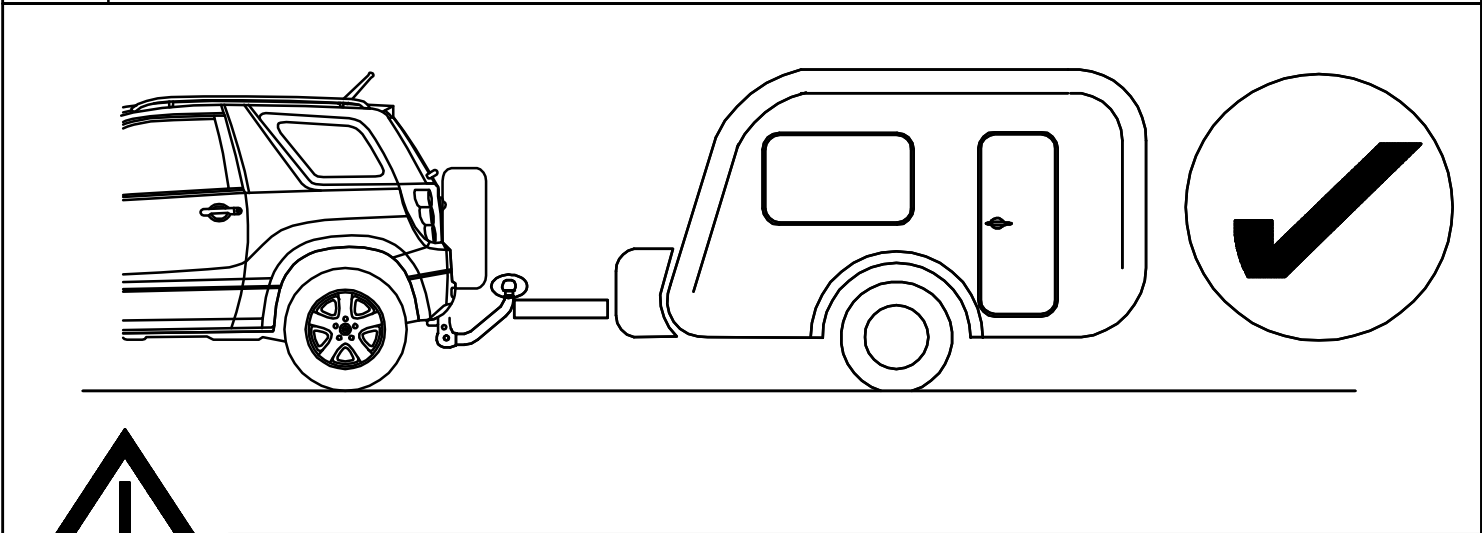
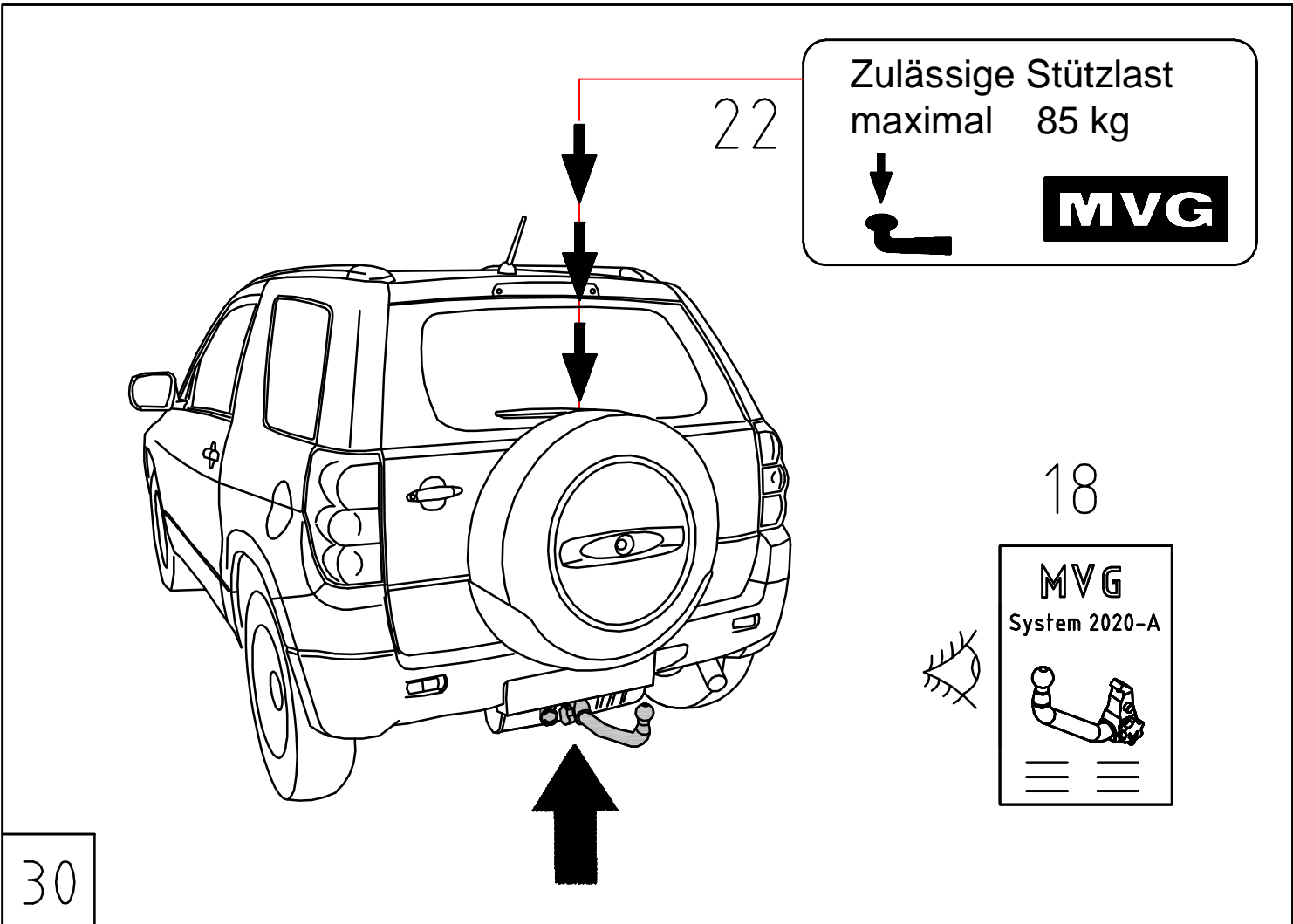


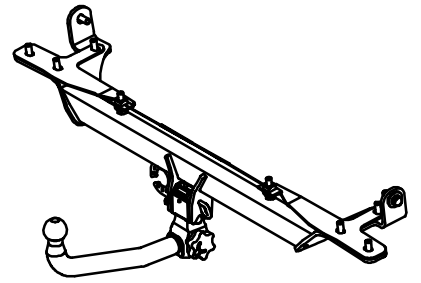
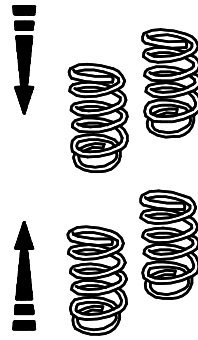
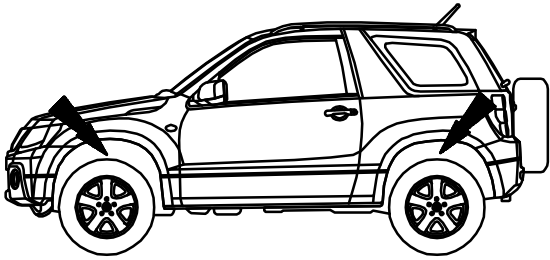
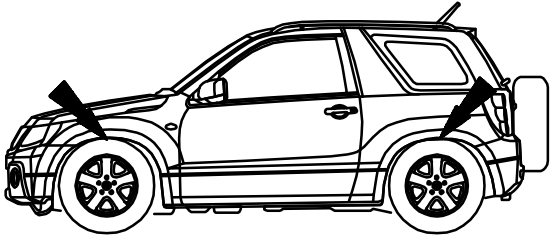
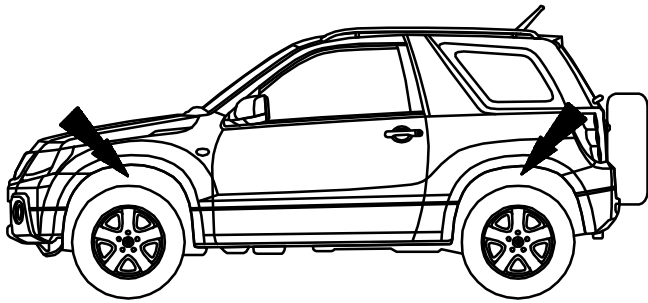
28



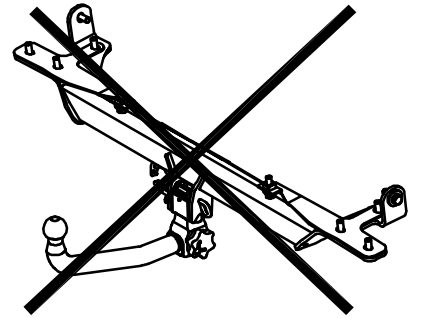
29

20-22



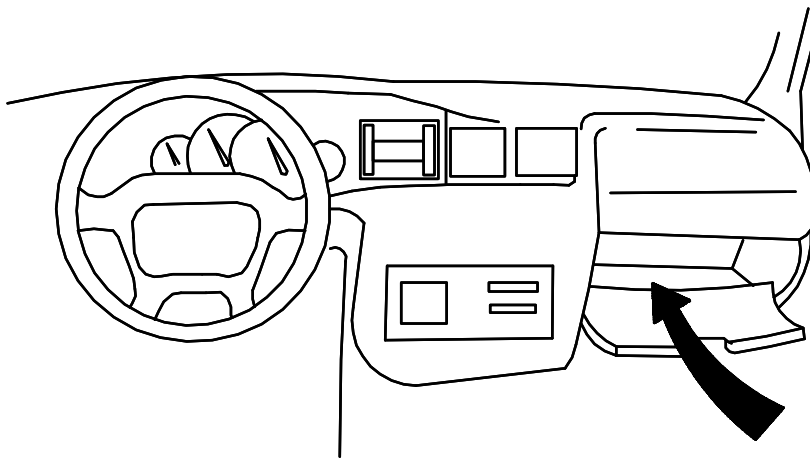


Best. Nr.: 3516-A

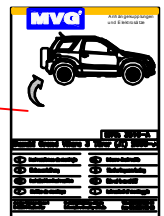


32

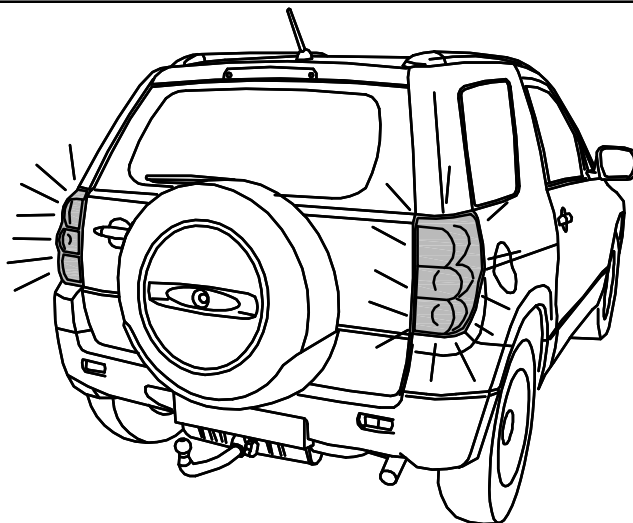
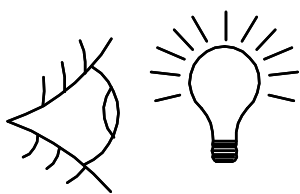
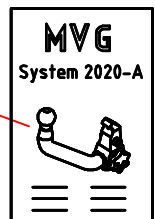
Technische Änderungen vorbehalten



17



18



33

22-22