

**MVG: 0959 B**

**Dacia Lodgy (SD) 5-Sitzer / 7-Sitzer**

**E** Instrucciones de montaje

**D** Einbauanleitung

**GB** Installation instruction

**F** Notice de montage

**NL** Inbouw instructie

**S** Monteringsanvisning

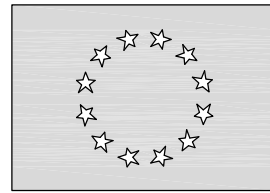
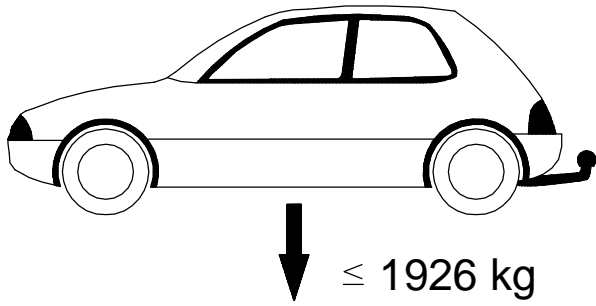
**CZ** Návod k montáži

**I** Istruzioni di montaggio

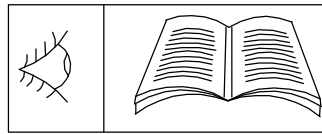
An der Wasserwiese 1  
D-52249 Eschweiler

E-mail: [info@mvg-ahk.de](mailto:info@mvg-ahk.de)  
Internet: [www.mvg-ahk.de](http://www.mvg-ahk.de)

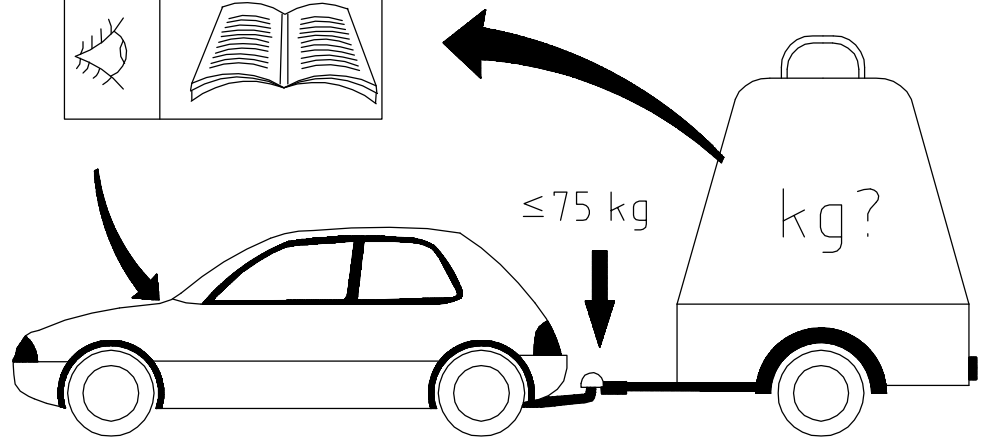
Tel.: 0049 (0)2403/7902-60  
Fax: 0049 (0)2403/7902-99



**EG**  
e2 \* 2001/116 \* 0314



$$D = 8,1 \text{ kN}$$

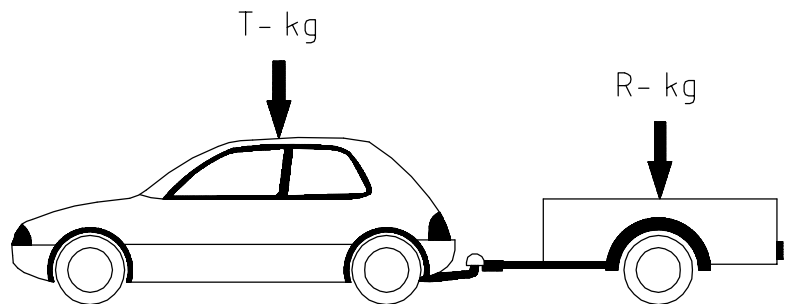


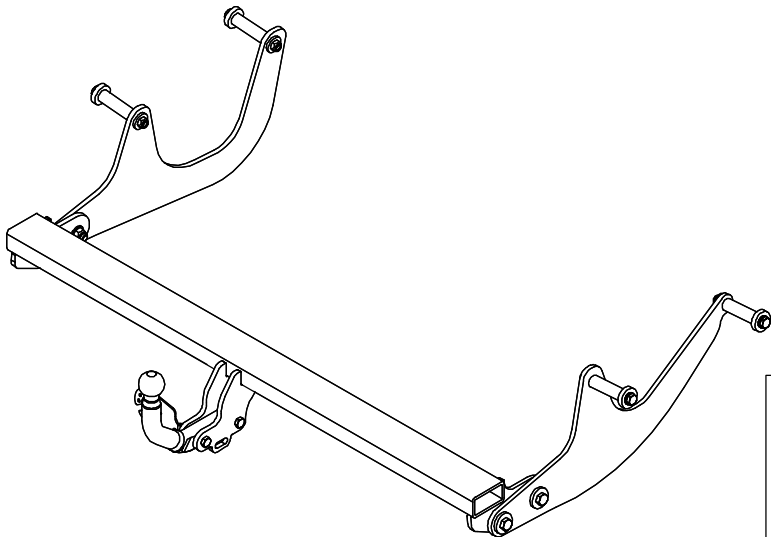
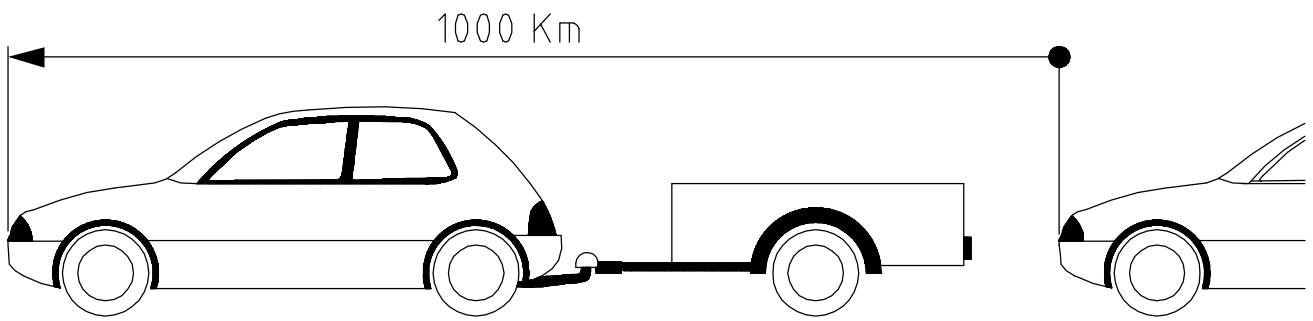
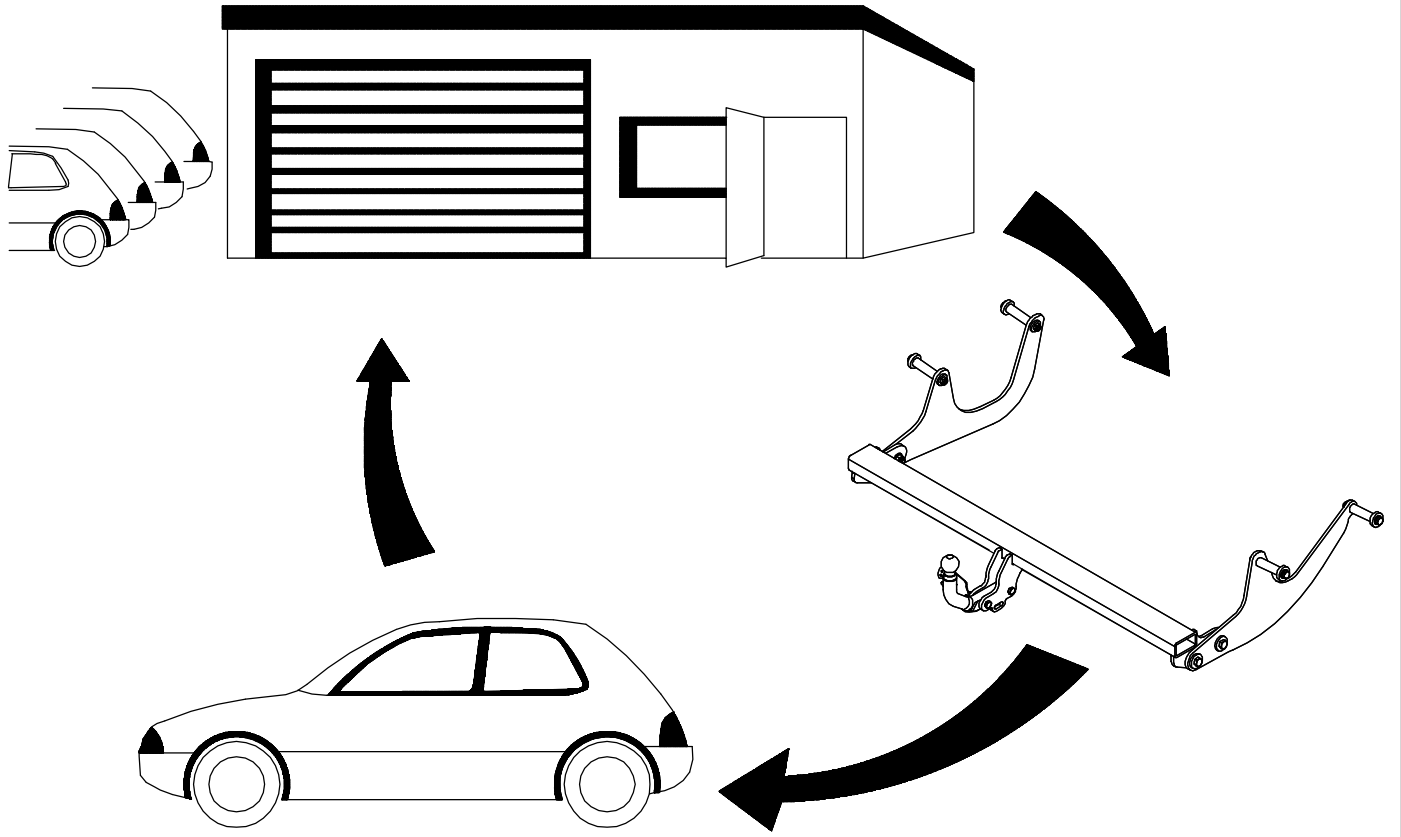
$$g = 9,81 \text{ m/s}^2$$

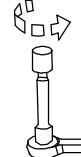


$$D = \frac{T \times R}{1000 \times (T+R)} \times g$$

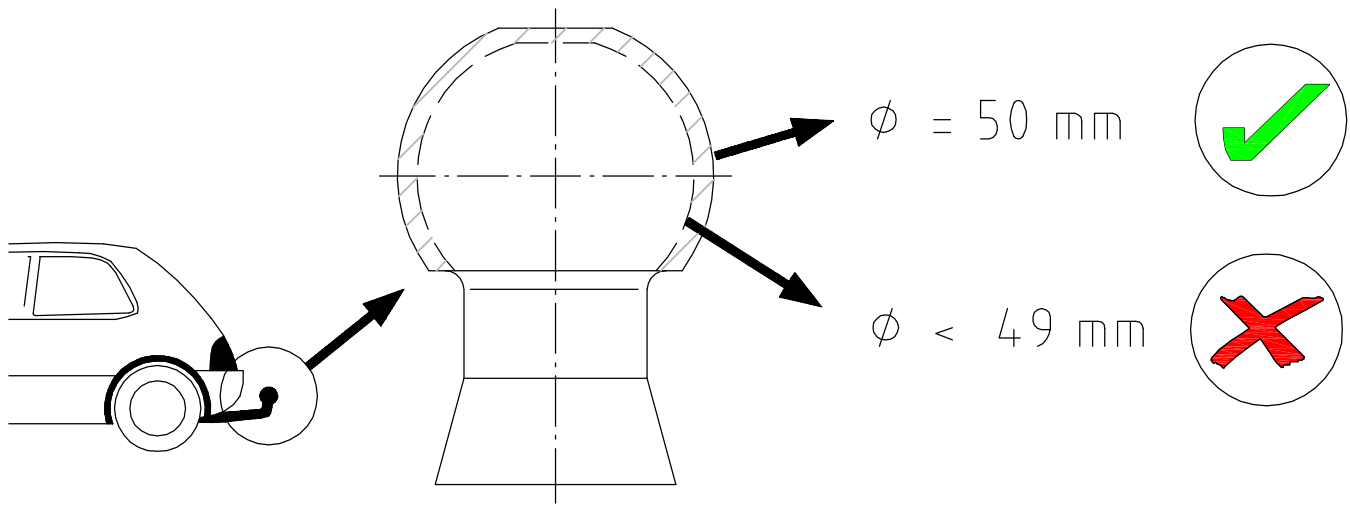
$$T = \frac{R \times D \times 1000}{g \times R - 1000 \times D} \times g$$

$$R = \frac{T \times D \times 1000}{g \times T - 1000 \times D}$$





 <p>M10; M12</p>	<p>0 Km</p> 	<p>1000 Km</p> 
---	---	--



**MVG**<sup>®</sup>  
 MVG-Metalverarbeitungsgesellschaft mbH

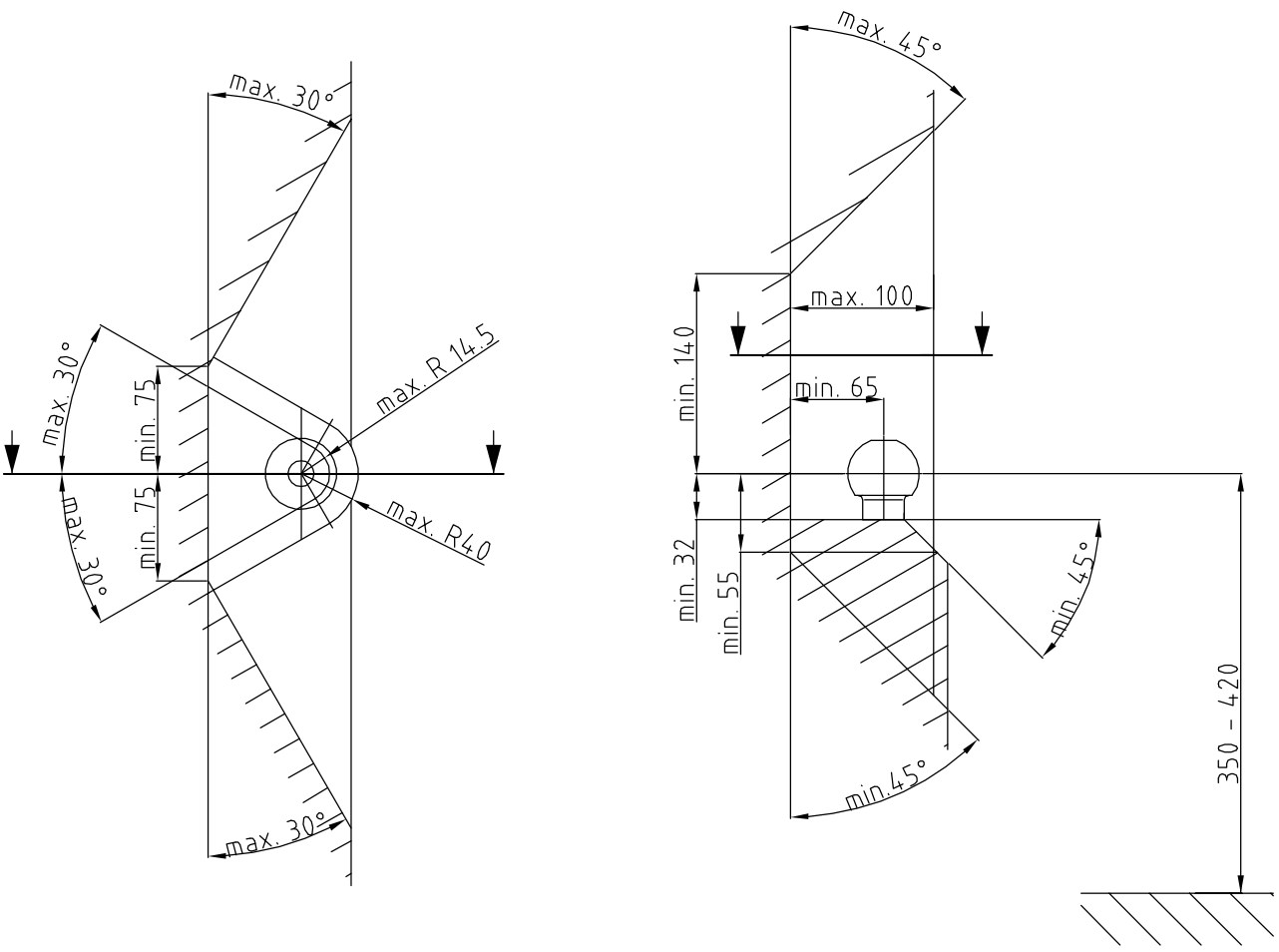
Approval Number  
**E4** 55R-01 0164


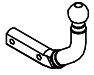


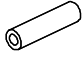
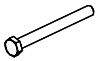









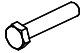

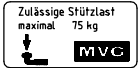

Type: 0959 B D-Value: 8,1 kN  
 Class: A50-X S-Value: 85 kg

Made in Germany [www.mvg-ahk.de](http://www.mvg-ahk.de)

Zulässige Stützlast  
 maximal 75 kg

**MVG**<sup>®</sup>  
 MVG-Metalverarbeitungsgesellschaft mbH  
[www.mvg-ahk.de](http://www.mvg-ahk.de)



1	1x		0959 B	
2	1x		2000-B-48.0	
3	1x		links	
4	1x		rechts	
5	4x		∅20/∅11x80	
6	4x		M10x110 <u>(10.9)</u>	ISO 4014
7	4x		∅10,5/30x2,5 (St.)	ISO 7093
8	4x		∅10,5/28x4 (St.)	ISO 6340
9	4x		M10 <u>(10)</u>	ISO 7042
10	4x		∅34/20x8	PE
11	4x		M12x40 (8.8)	ISO 4014
12	5x		∅ 13/24x2,5 (St.)	ISO 7089
13	4x		∅ 13/35x5 (St.)	DIN 6340
14	6x		M12 <u>(10)</u>	ISO 7042
15	1x			
16	2x		M12x70 <u>(10.9)</u>	ISO 4014
17	1x			0062
18	1x		75 kg.	1016
19	1x		0959 B	

(E) Volumen de suministro del enganche

(D) Lieferumfang der Anhängervorrichtung

(GB) Scope of delivery of towing hitch

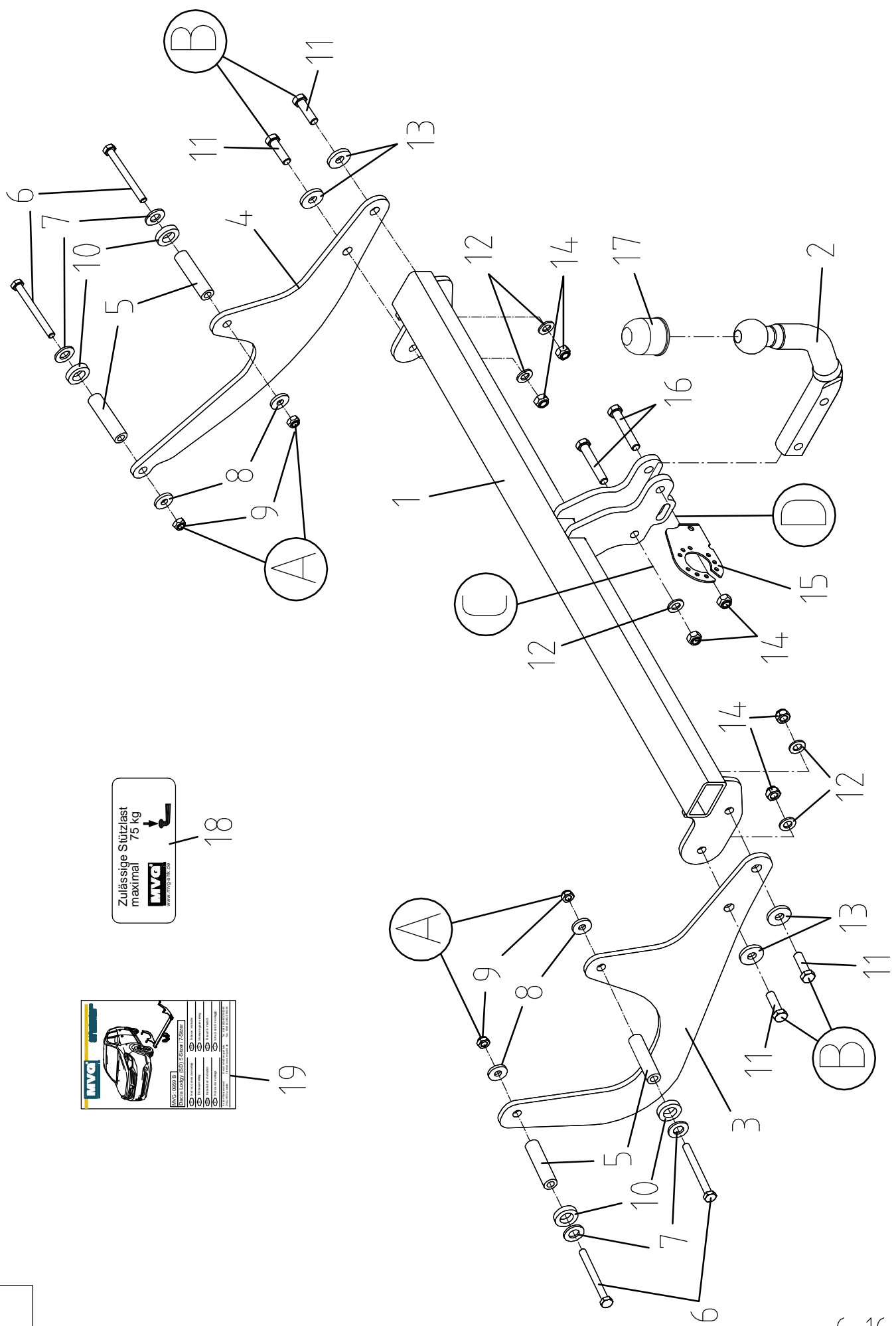
(F) Pièces comprises dans la fourniture de l'attelage

(NL) Leveringsomvang trekhaak

(S) Dragkrokens leveransspecifikation

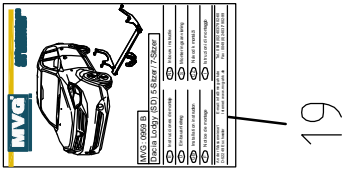
(CZ) Objem dodání tažného zařízení

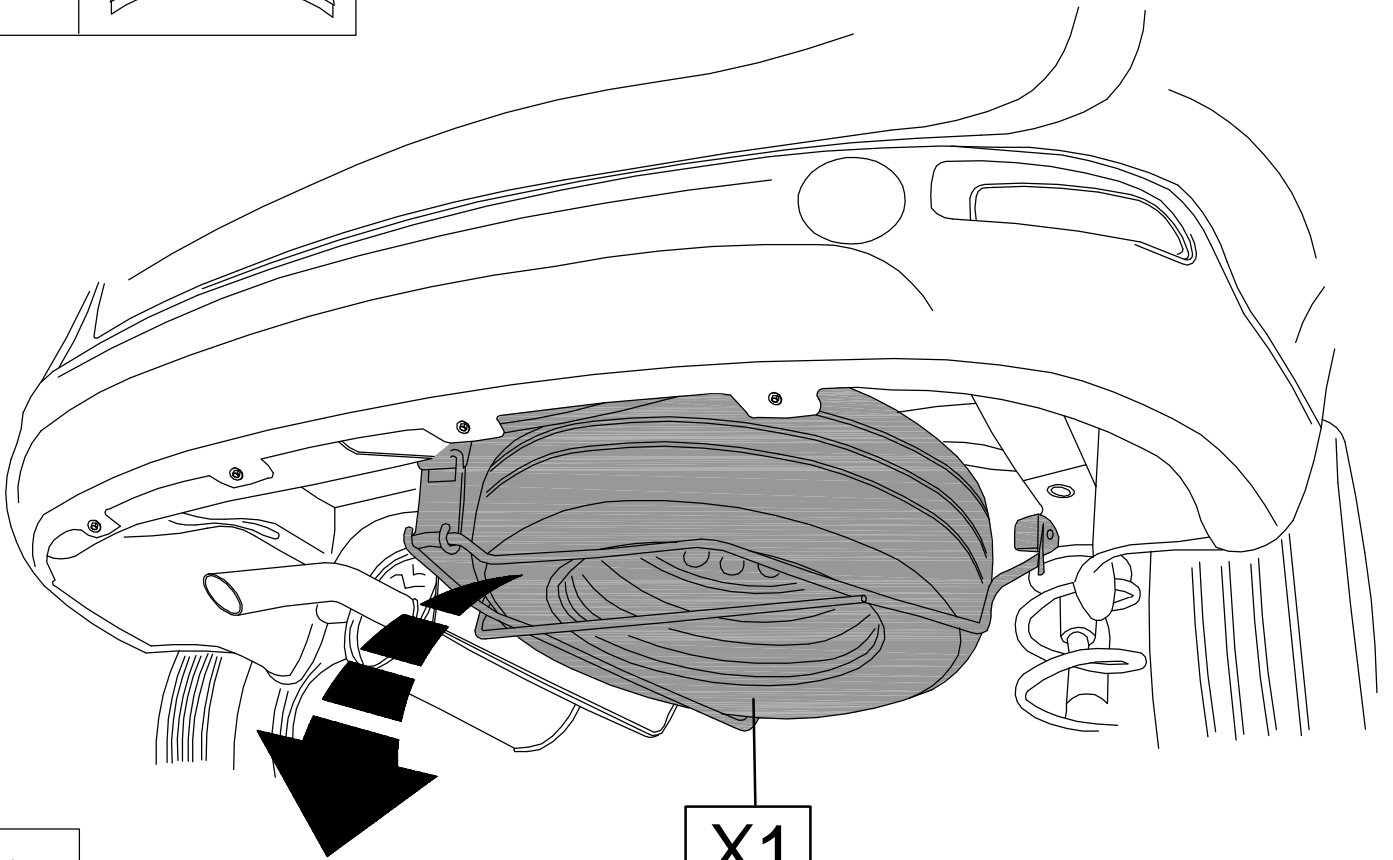
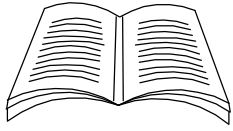
(I) Dotazione del gancio di traino



Zulässige Stützlast  
maximal 75 kg

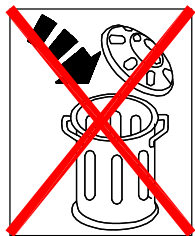
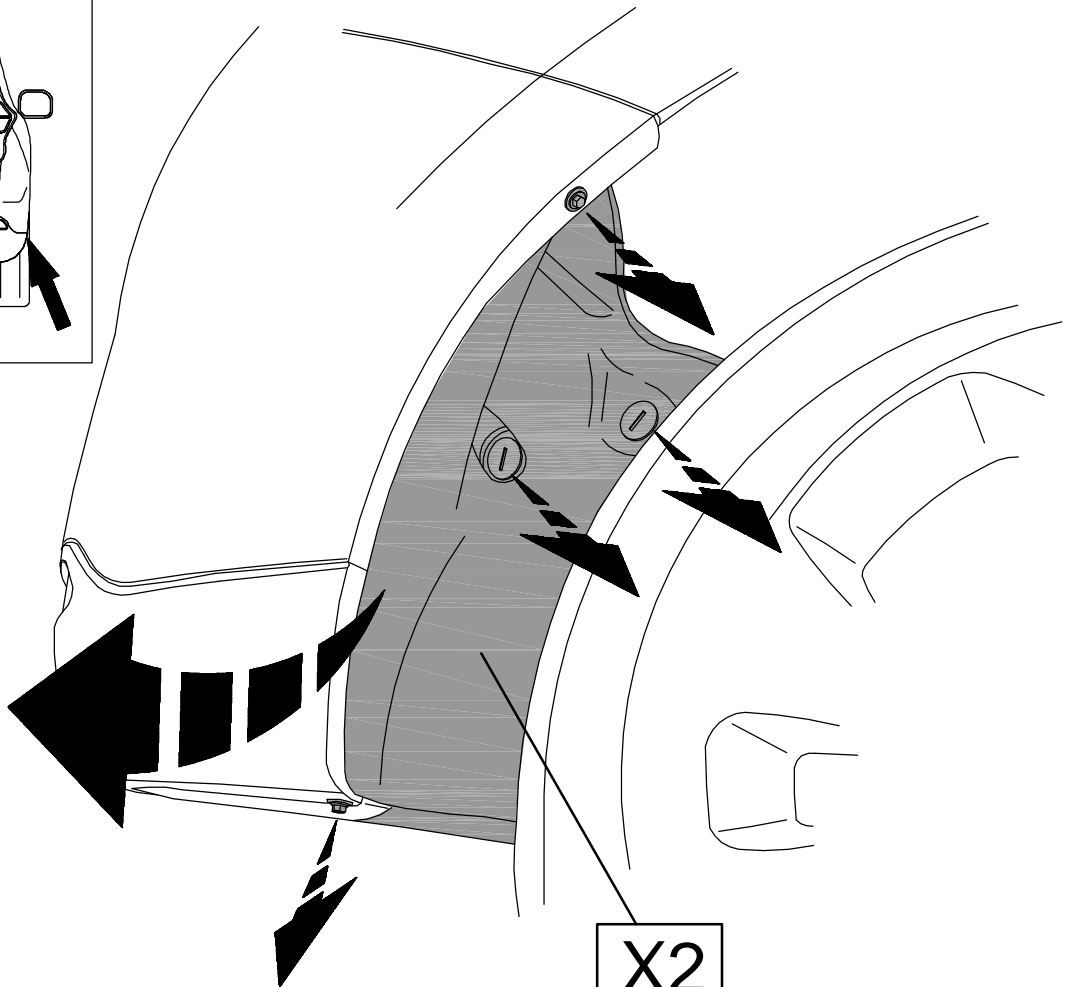
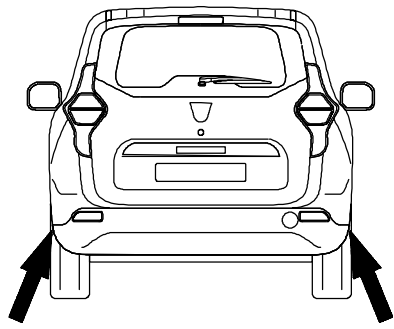
**MVG**  
WARNING SYMBOL





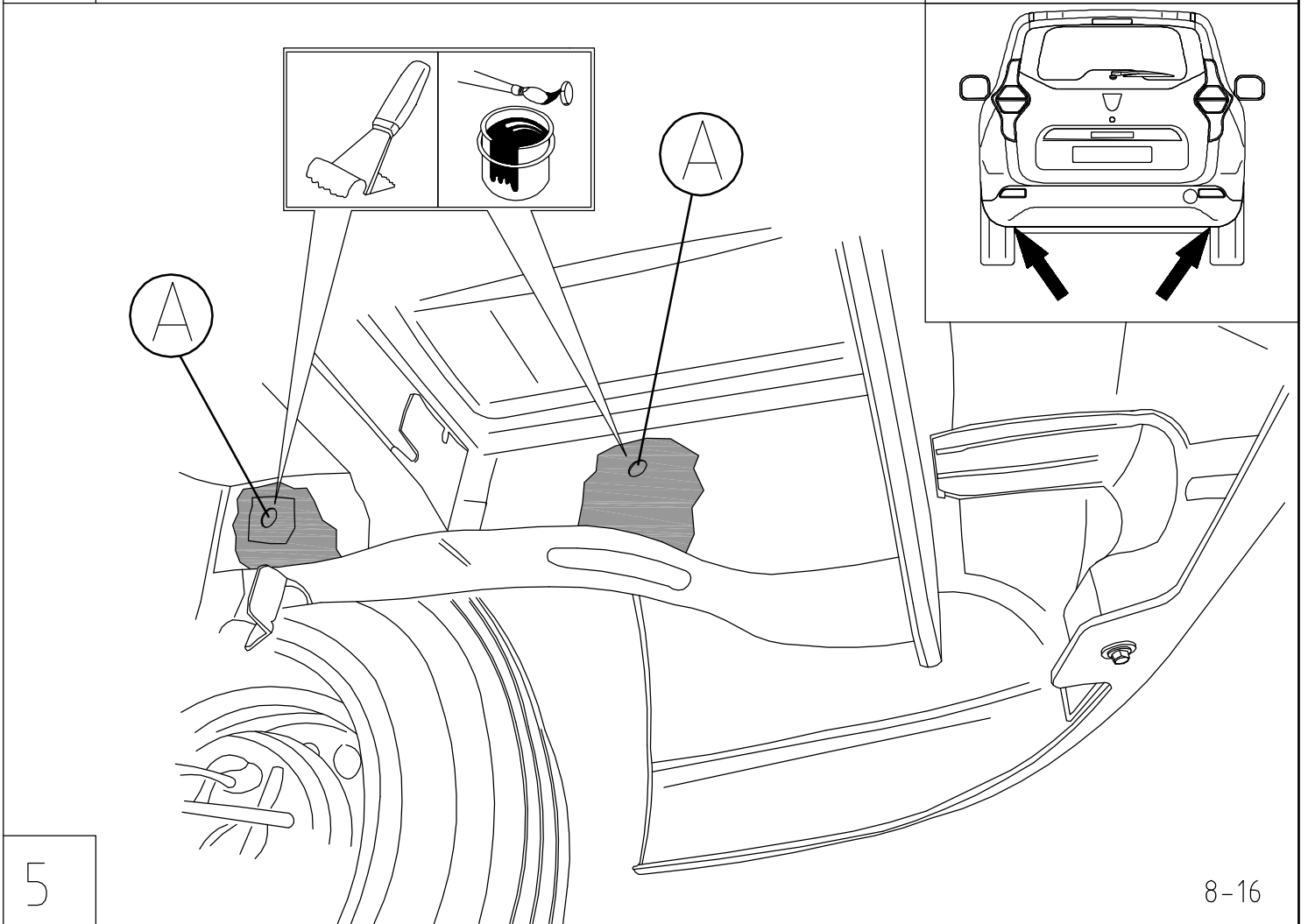
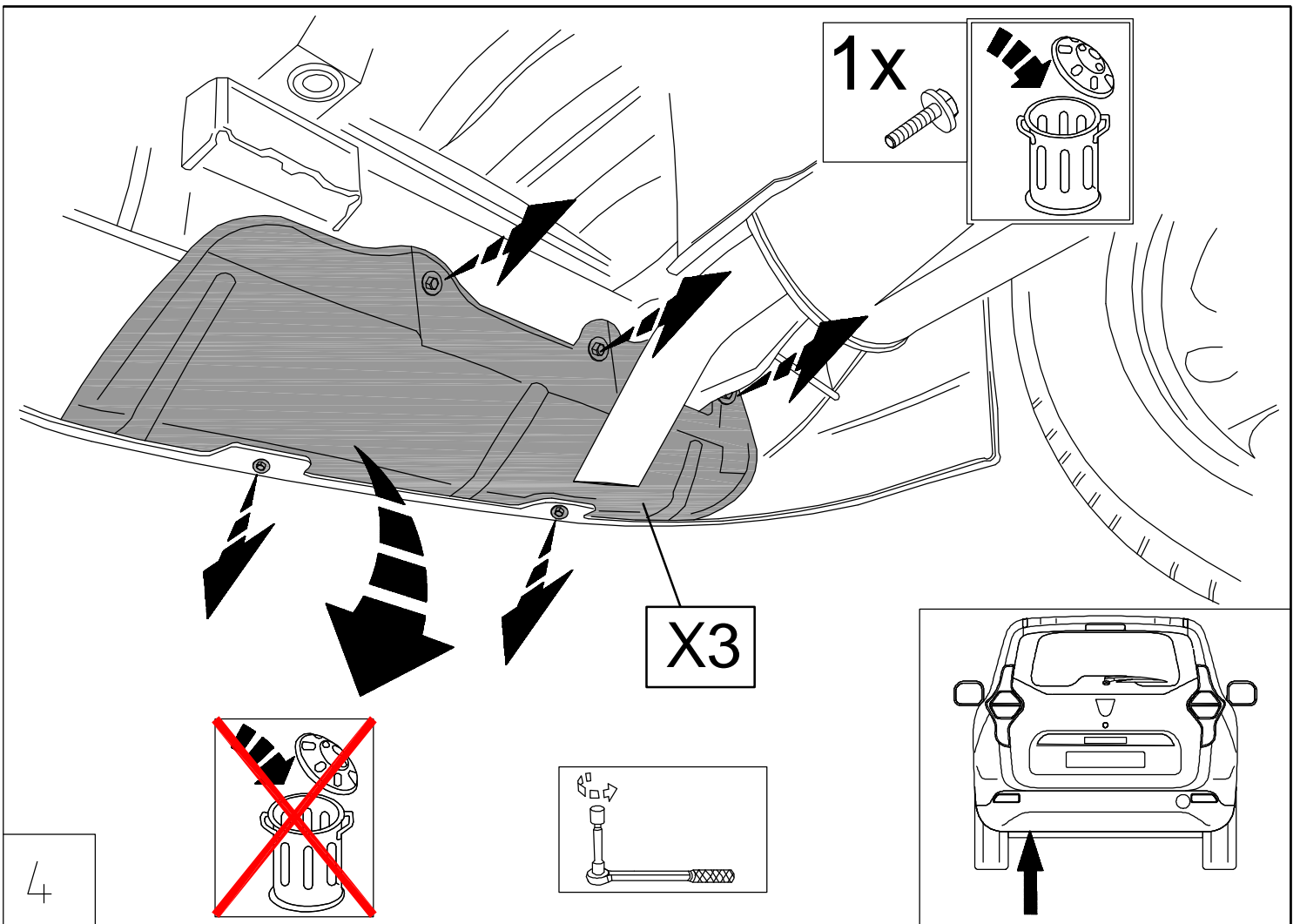
2

X1

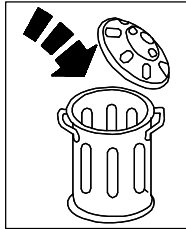
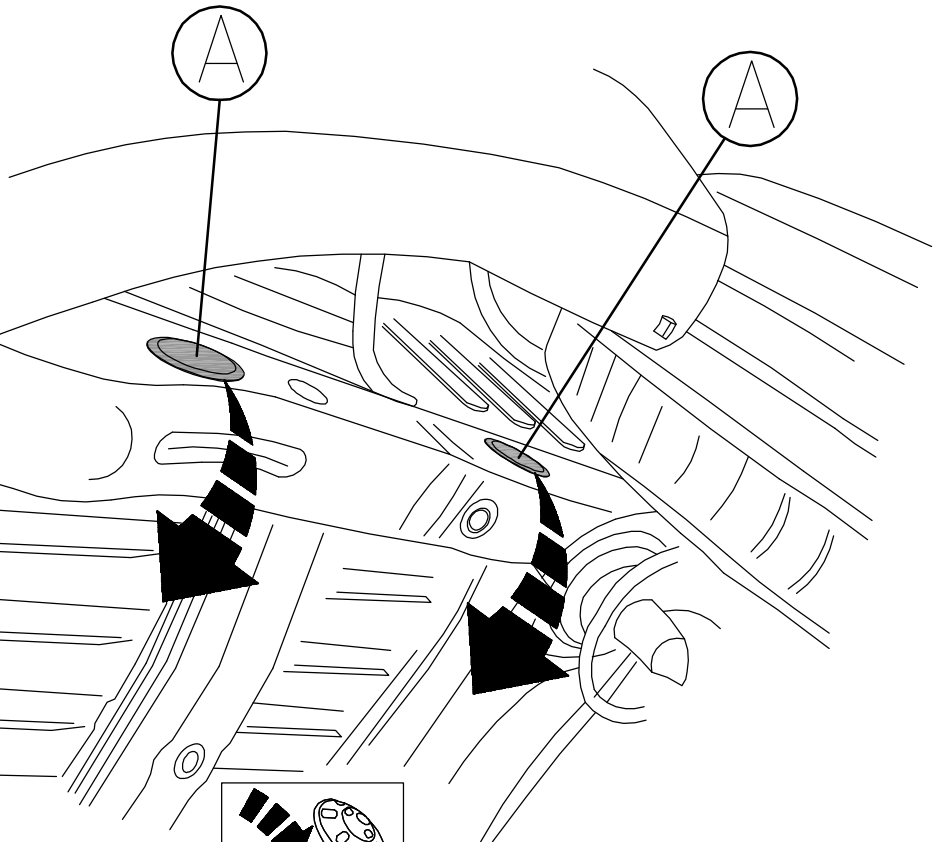
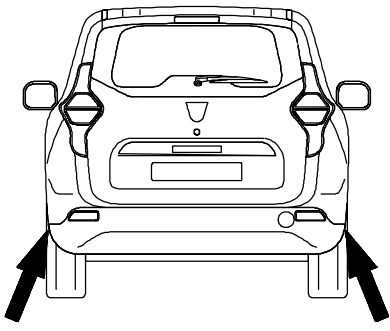


3

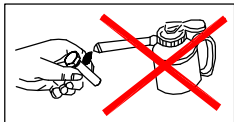
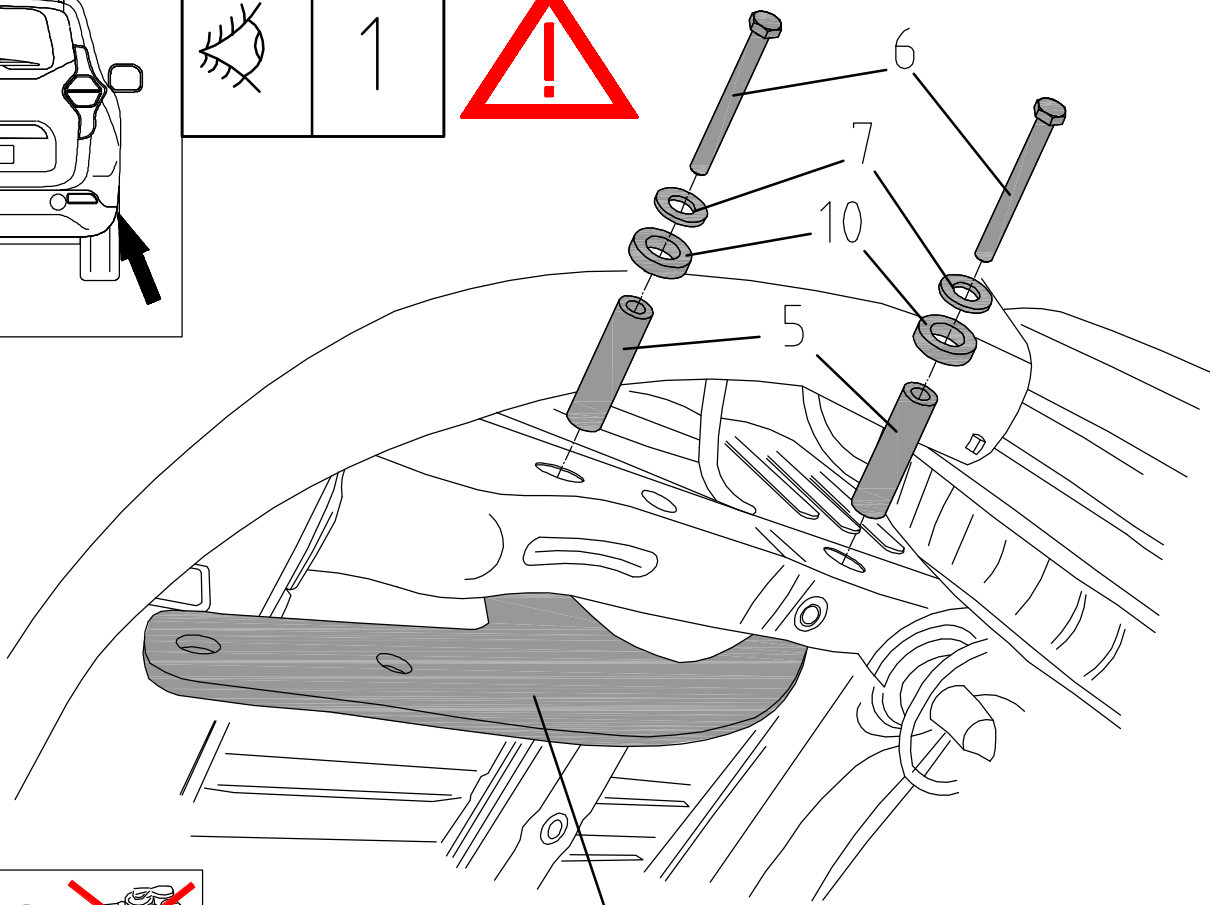
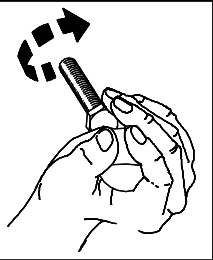
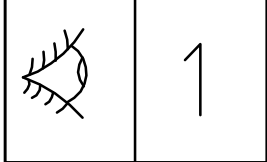
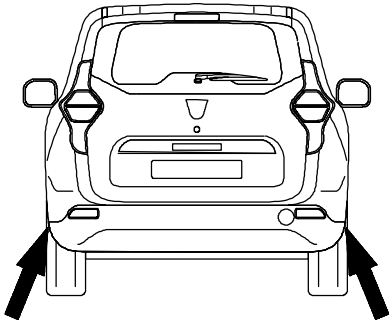
X2





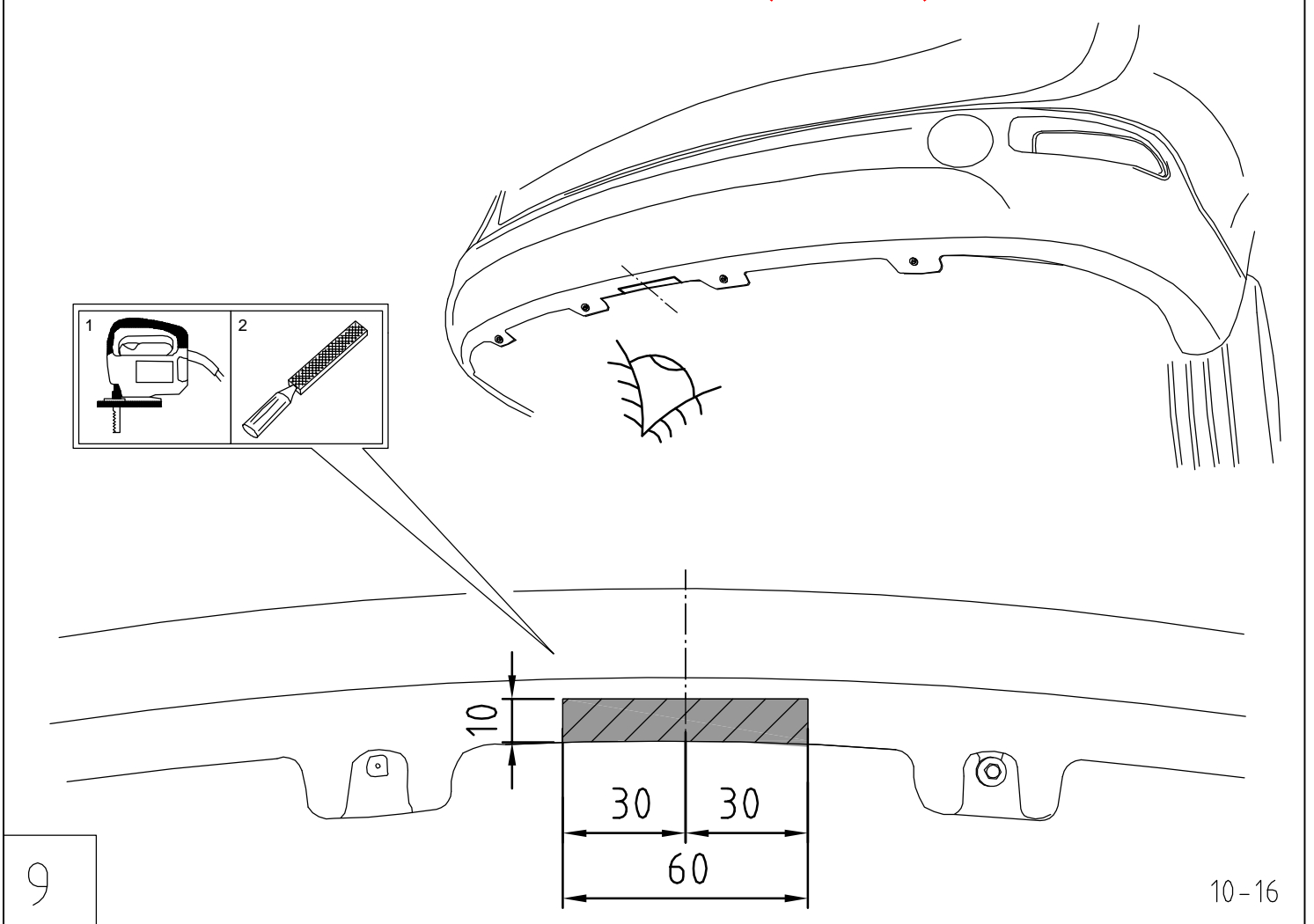
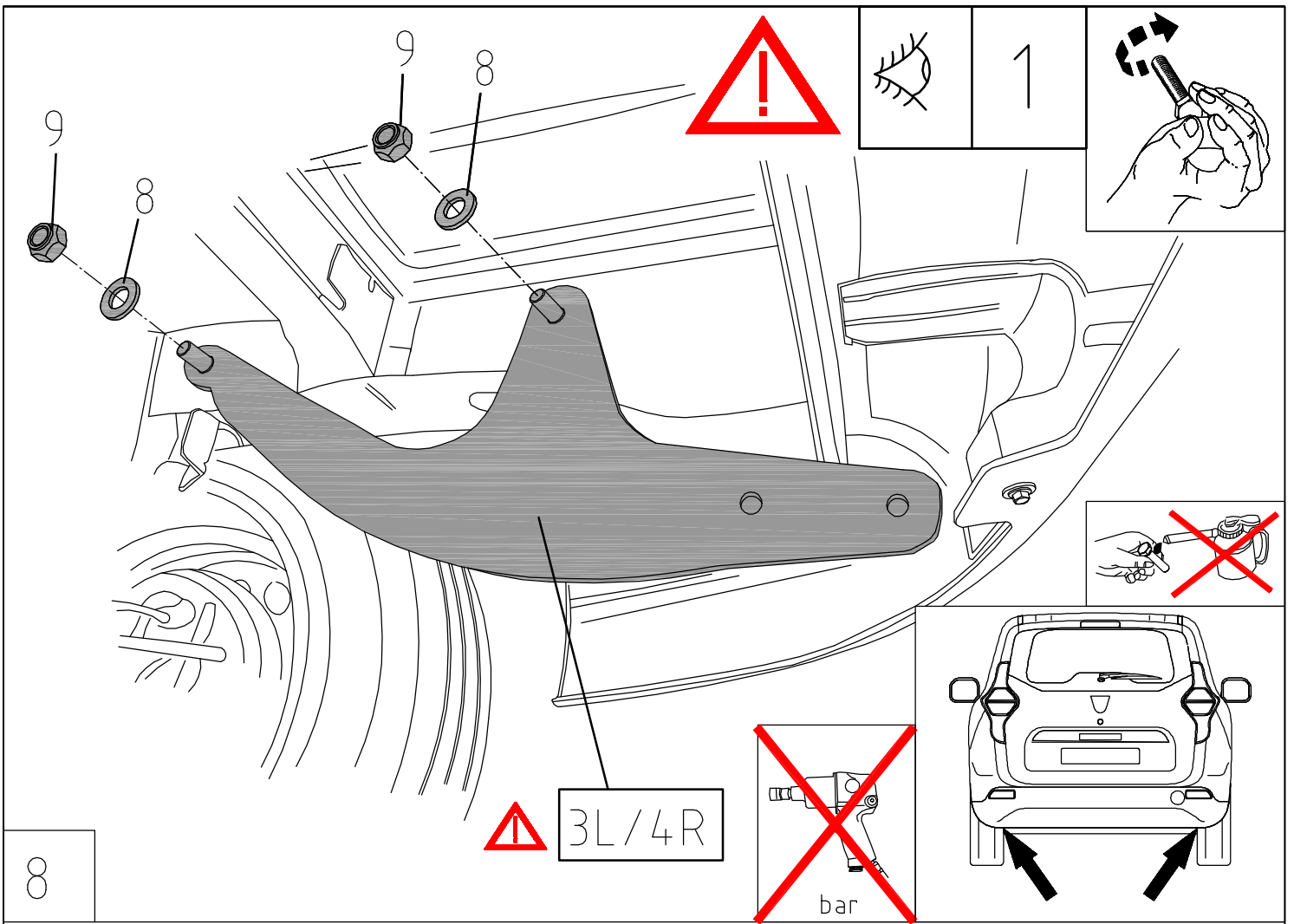


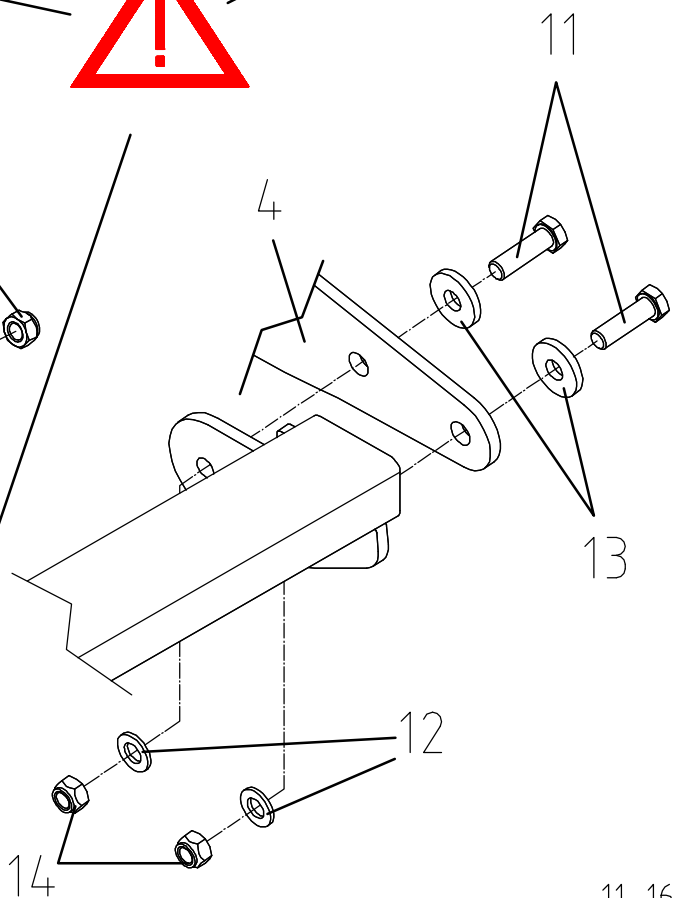
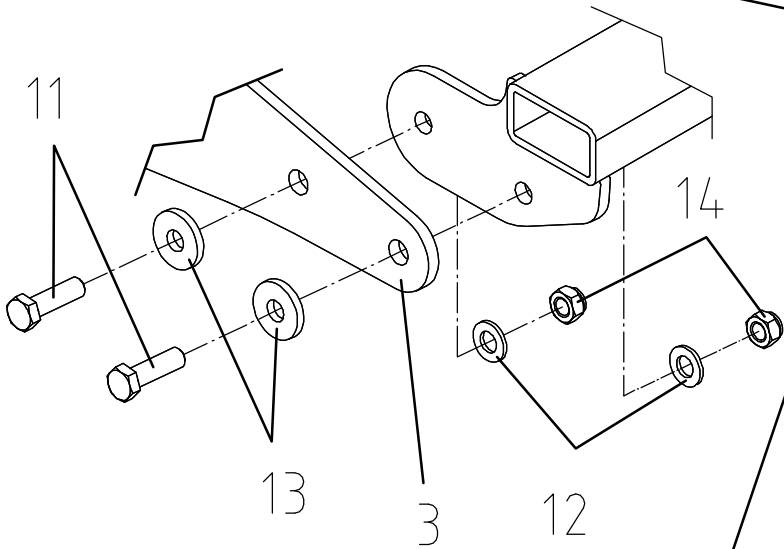
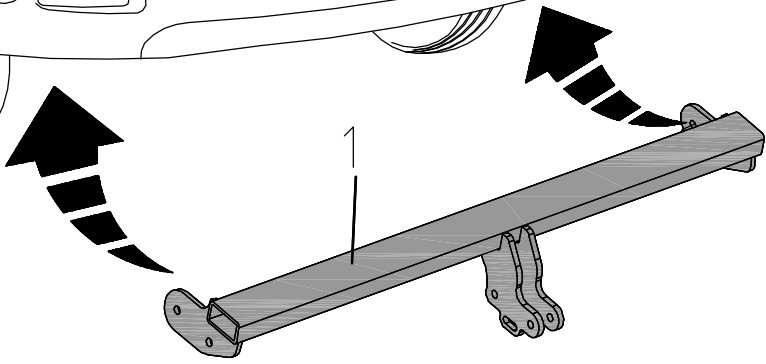
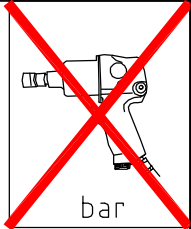
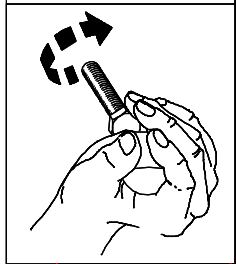
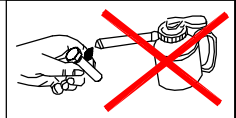
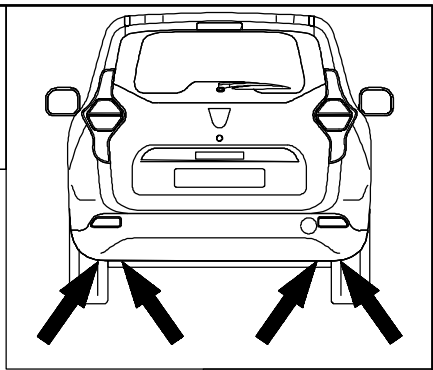
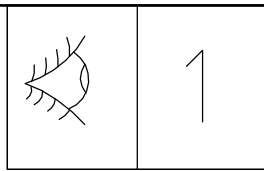
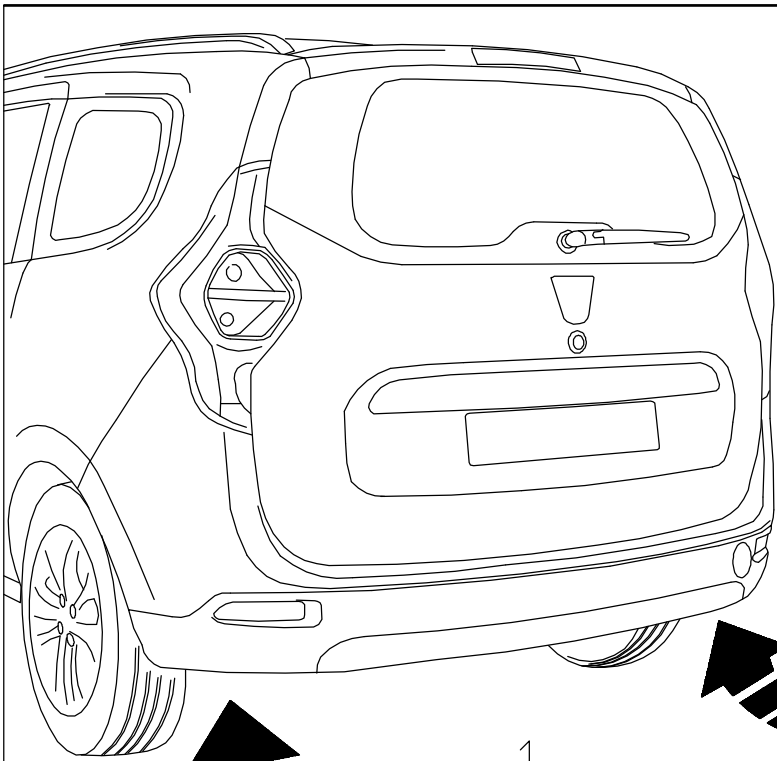
6




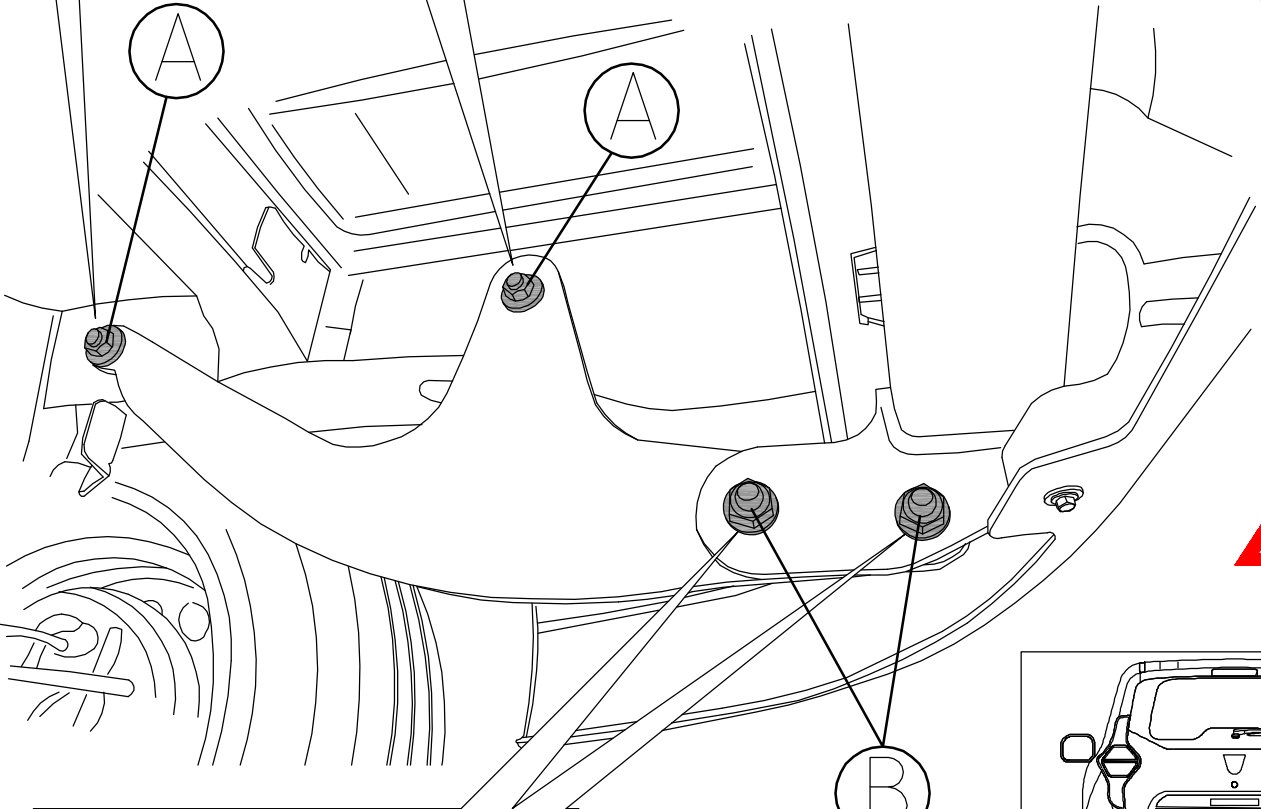
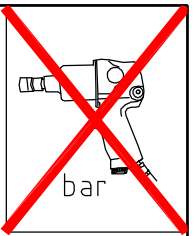
3L/4R

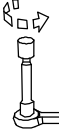
7

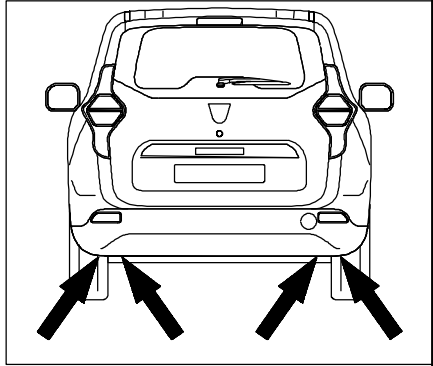


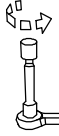


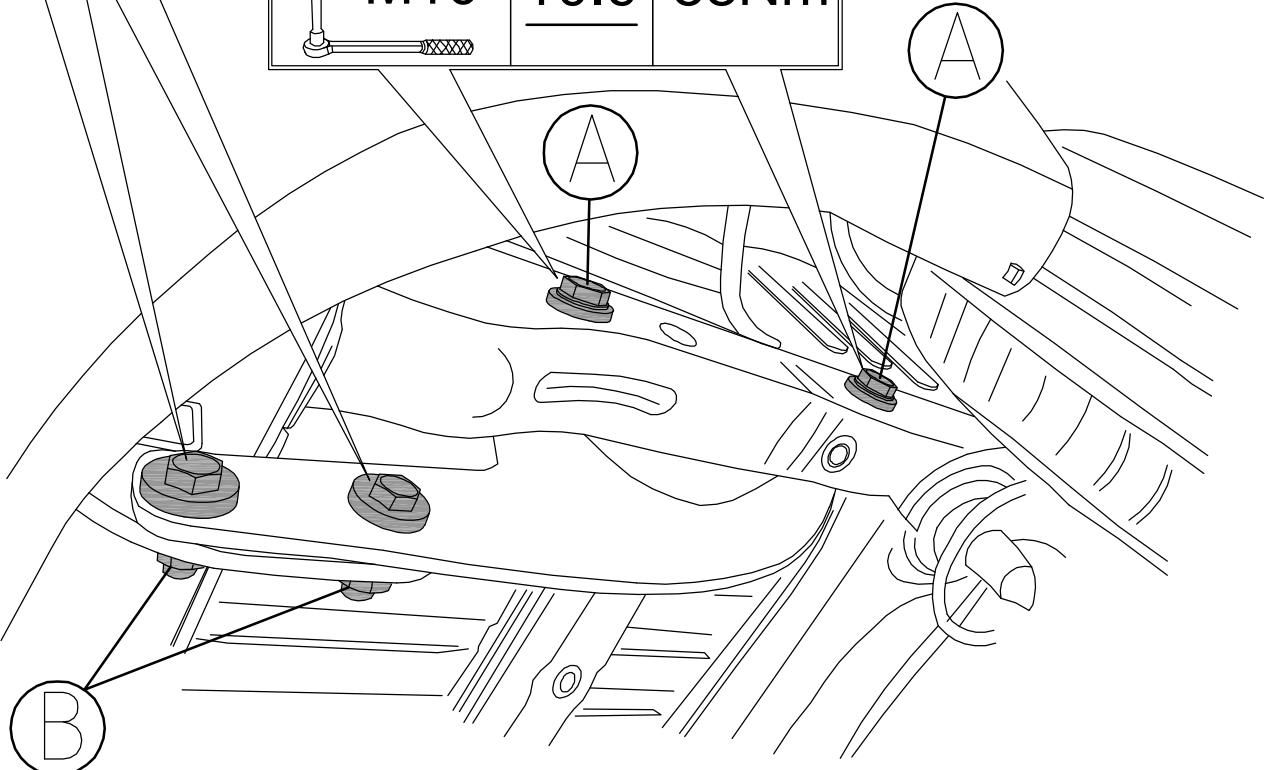
	<b>M10</b>	<b>10.9</b>	<b>58Nm</b>
---	------------	-------------	-------------

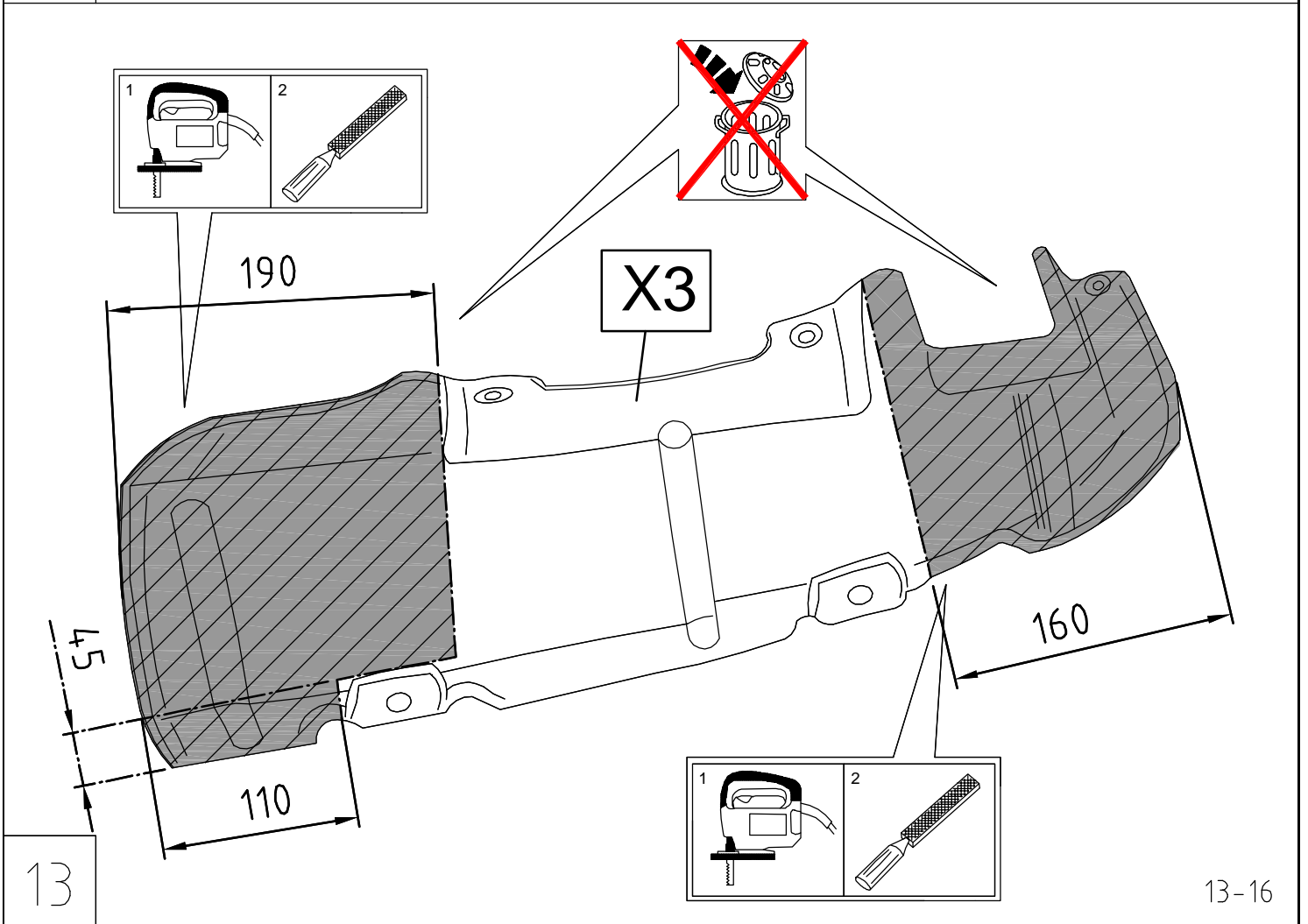
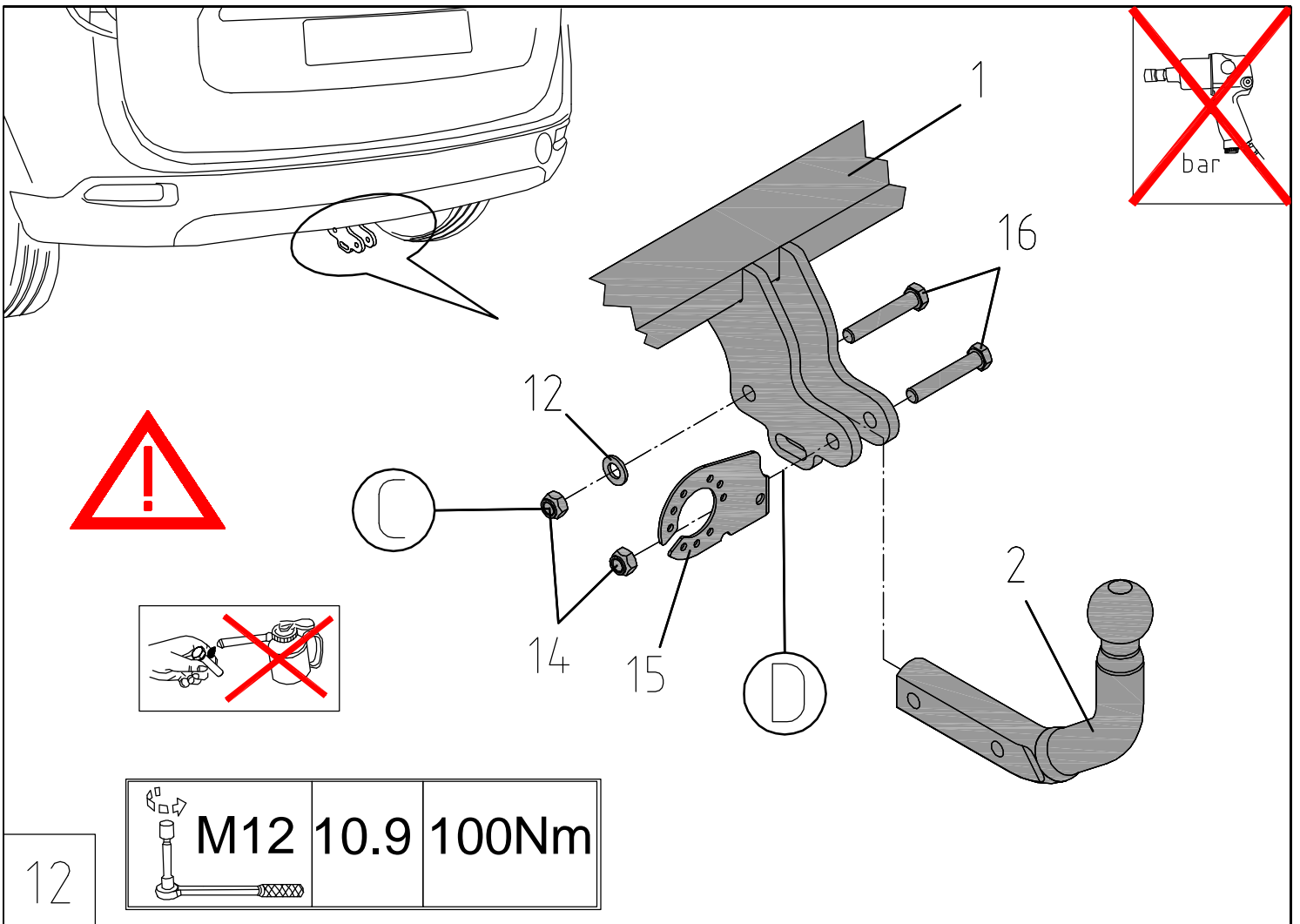


	<b>M12</b>	<b>8.8</b>	<b>68Nm</b>
---	------------	------------	-------------

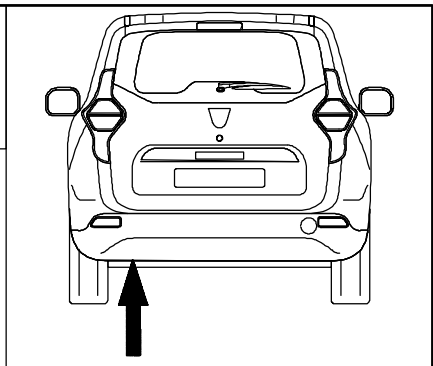
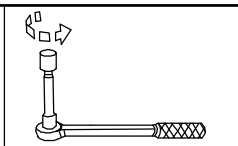


	<b>M10</b>	<b>10.9</b>	<b>58Nm</b>
---	------------	-------------	-------------

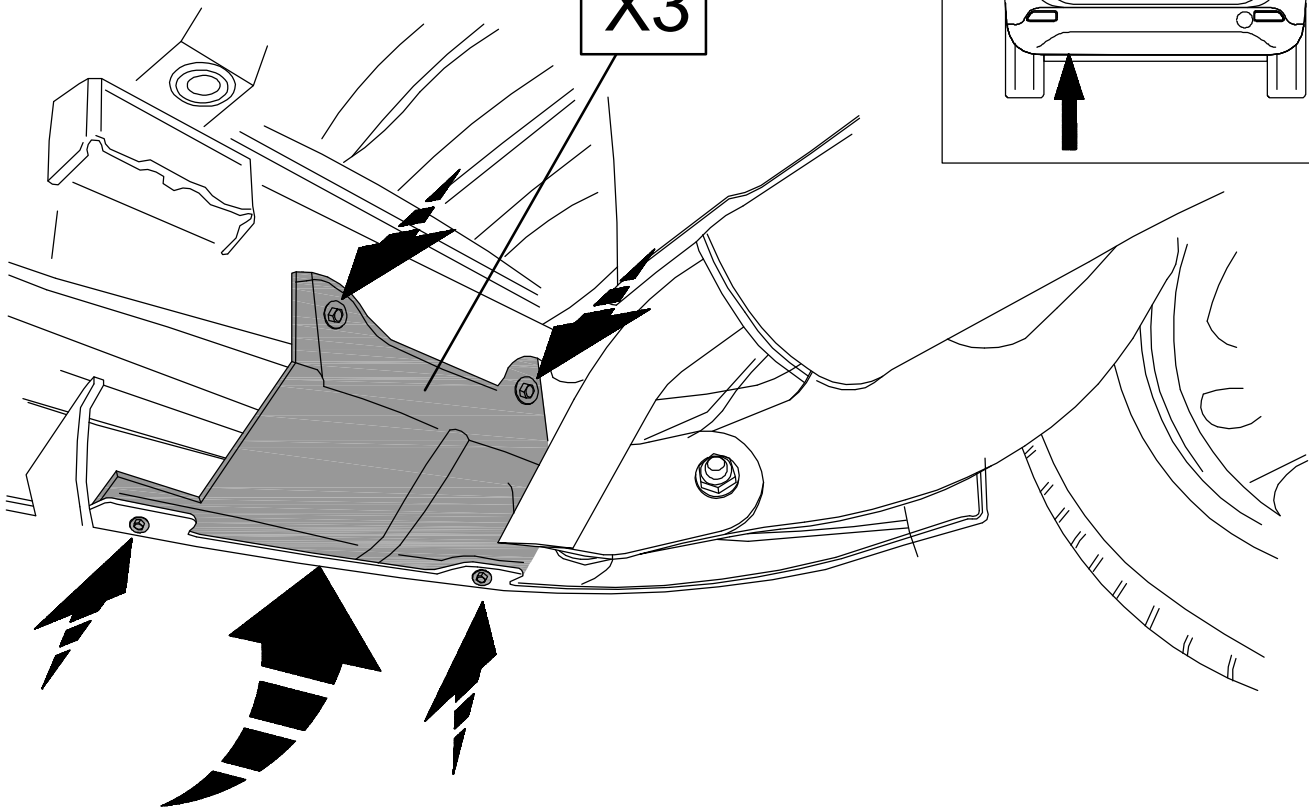




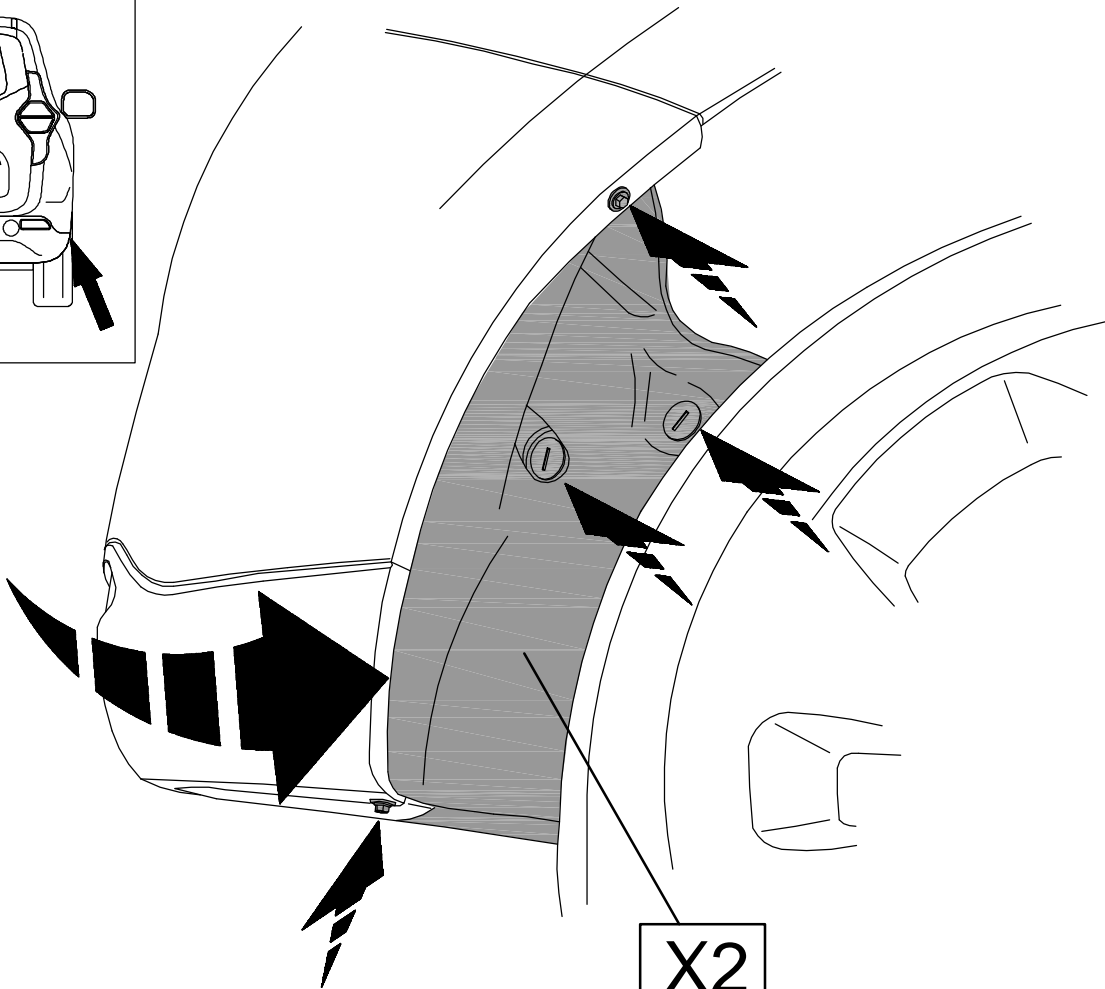
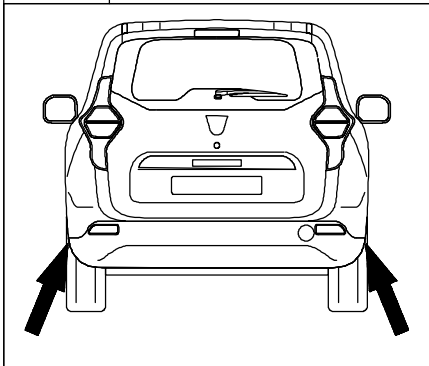
2



X3

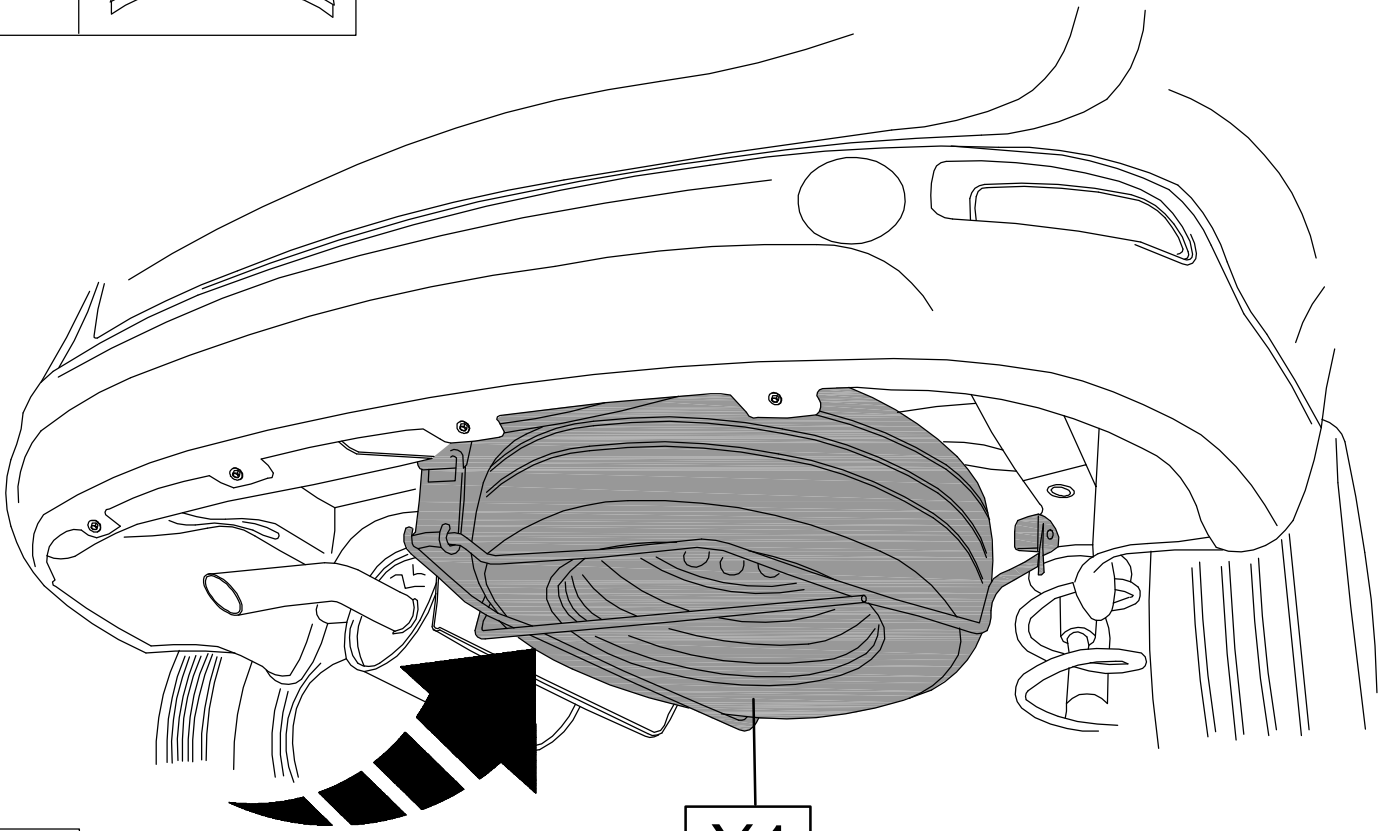
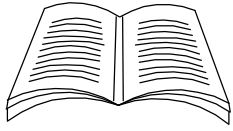


14



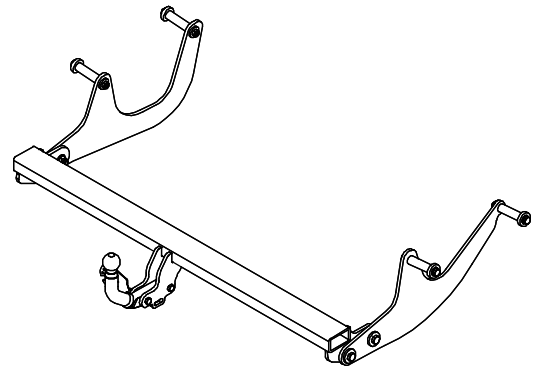
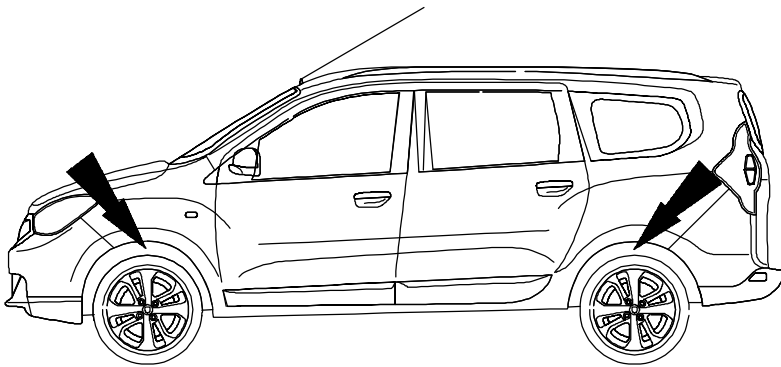
15

X2

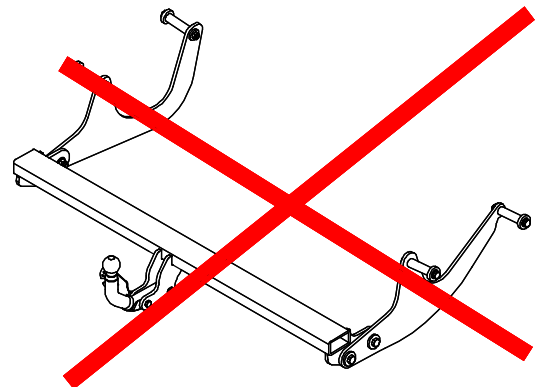
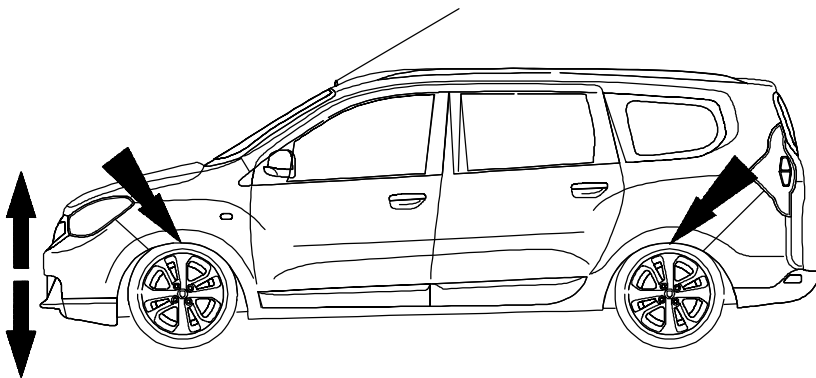


16

X1



Best. Nr.: 0959 B



17

Technische Änderungen vorbehalten

15-16

