

MVG: 0948-A

Renault Twingo (CN; GN) 06/2007->

(E) Instrucciones de montaje

(D) Einbauanleitung

(GB) Installation instruction

(F) Notice de montage

(NL) Inbouw-instructie

(S) Monteringsanvisning

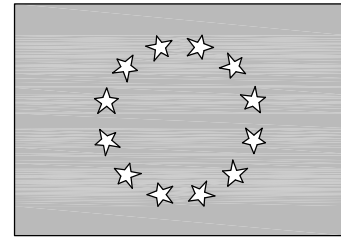
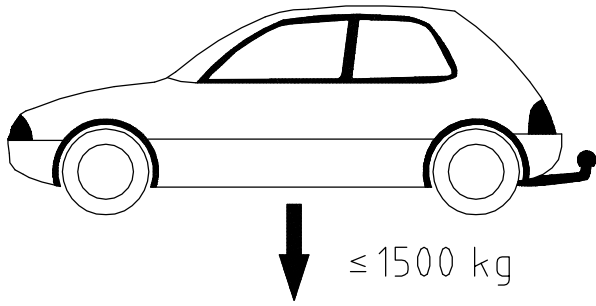
(CZ) Návod k montáži

(I) Istruzioni di montaggio

An der Wasserwiese 1  
D-52249 Eschweiler

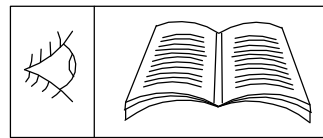
E-mail: [info@mvg-ahk.de](mailto:info@mvg-ahk.de)  
Internet: [www.mvg-ahk.de](http://www.mvg-ahk.de)

Tel.: (02403)7902-61  
Fax: (02403)7902-33

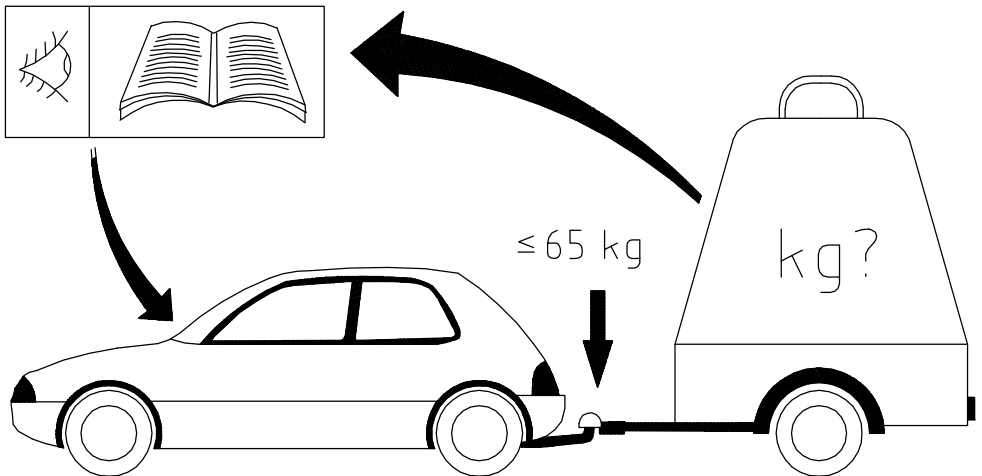


EG

e2 \* 2001/116\*0359



$$D = 3,0 \text{ kN}$$

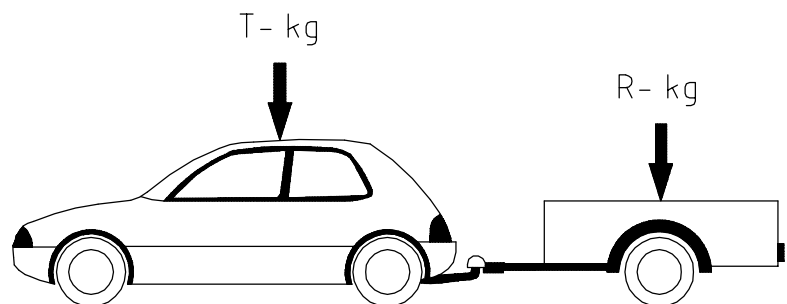


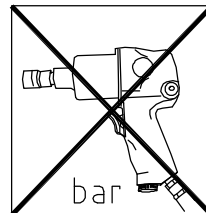
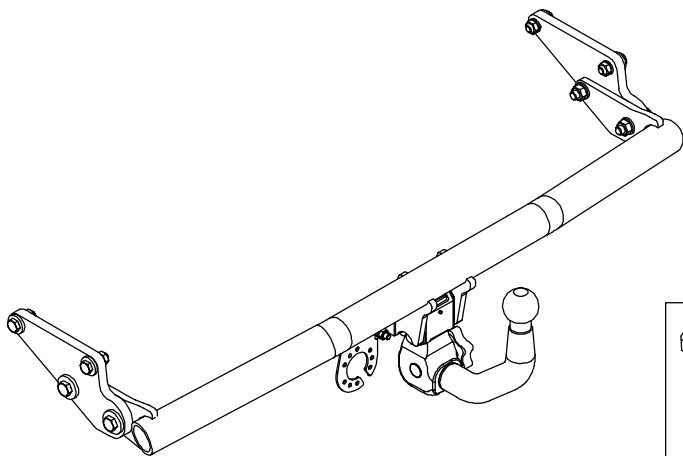
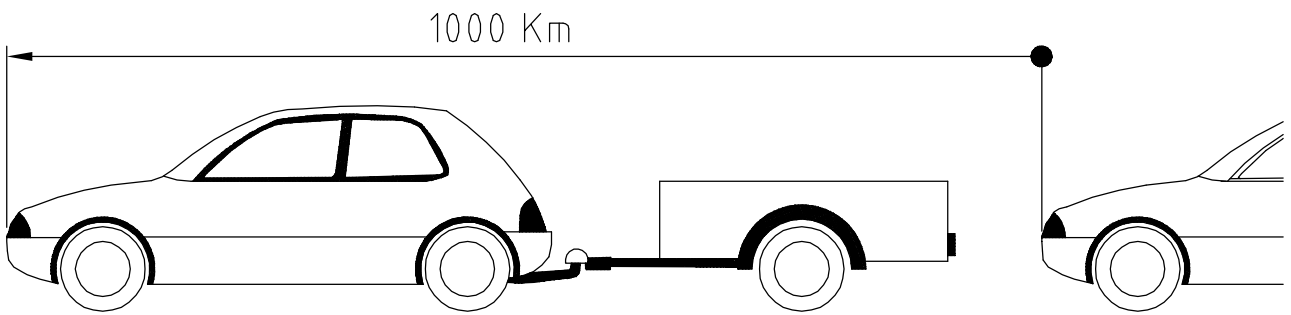
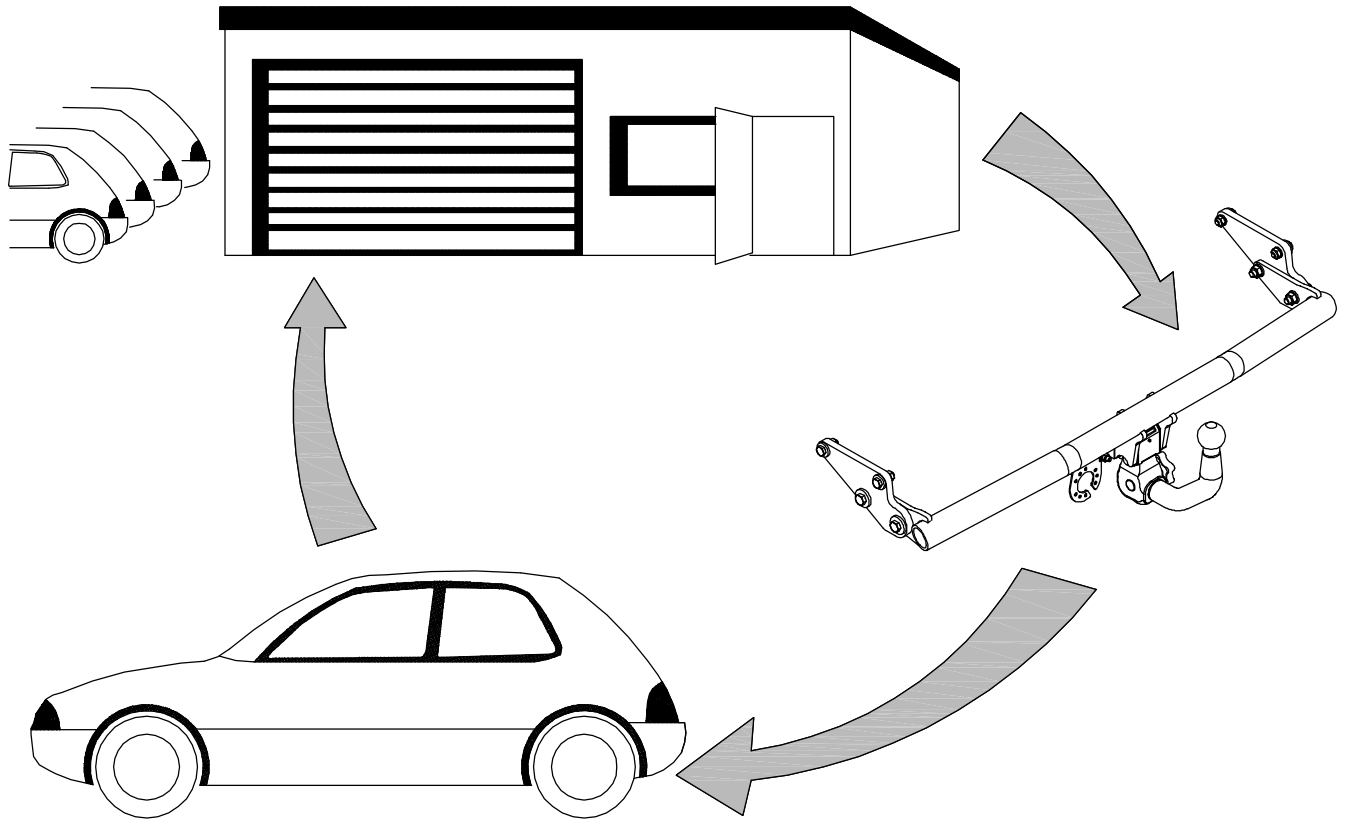
$$g = 9,81 \text{ m/s}^2$$

$$D = \frac{T \times R}{1000 \times (T+R)} \times g$$

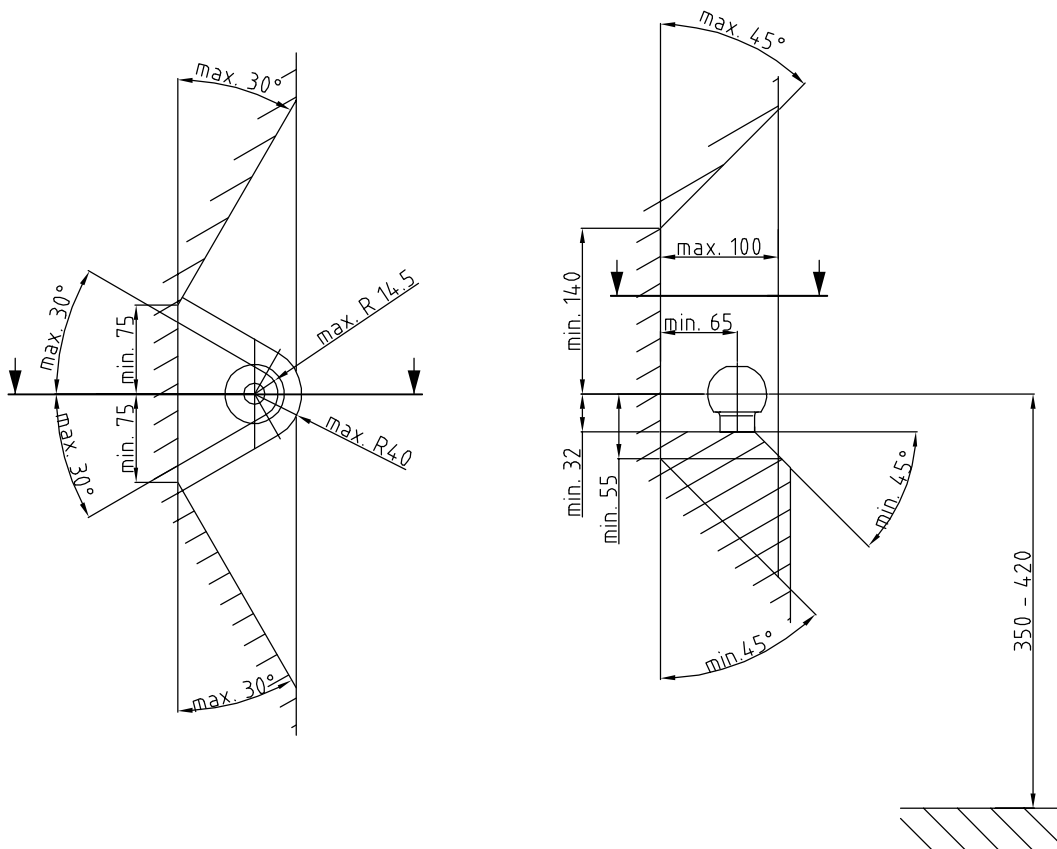
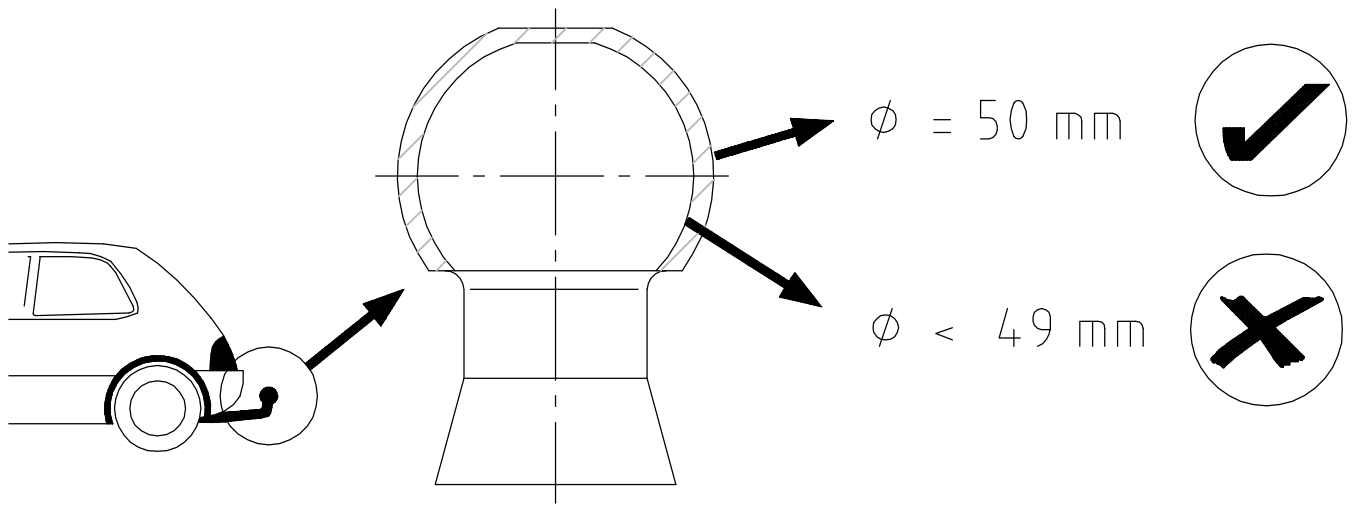
$$T = \frac{R \times D \times 1000}{g \times R - 1000 \times D} \times g$$


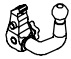





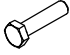

















$$R = \frac{T \times D \times 1000}{g \times T - 1000 \times D}$$








<p>M10; M12</p>	0 Km	1000 Km



1	1x		0948-A
2	1x		2020-A-10.1
3	2x		
4	4x		M10x35 (10.9) DIN 933
5	4x		∅ 10,5/28x4 DIN 6340
6	4x		∅ 10,5/20x2 DIN 125
7	4x		M10 (10) DIN 980V
8	4x		M12x50 (8.8) DIN 931
9	4x		∅ 13/35x5 DIN 6340
10	4x		∅ 13/24x2,5 DIN 125
11	4x		M12 (8) DIN 980V
12	1x		
13	1x		M8x35/45 (8.8) DIN 933
14	1x		
15	1x		∅ 8,4/16x1,6 DIN 125
16	1x		M8 (8) DIN 980V
17	1x		
18	1x		4,8x16 DIN 7981
19	3x		
20	1x		
21	1x		
22	1x		
23	1x		
24	1x		
25	1x		

26	2x	
27	je1	
28	1x	

**E** Volumen de suministro del enganche

**D** Lieferumfang der Anhängervorrichtung

**GB** Scope of delivery of towing hitch

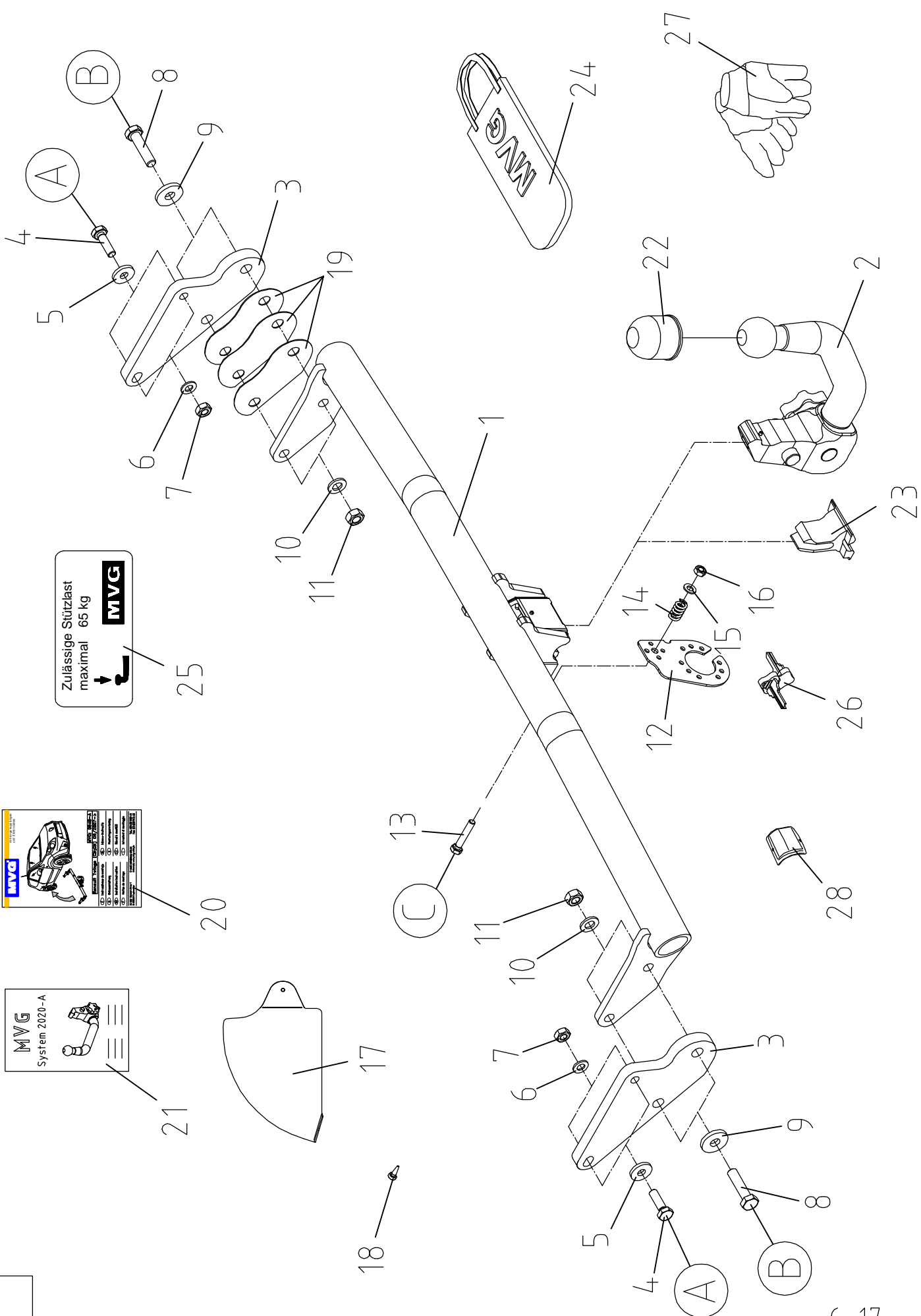
**F** Pièces comprises dans la fourniture de l'attelage

**NL** Leveringsomvang trekhaak

**S** Dragkrokens leveransspecifikation

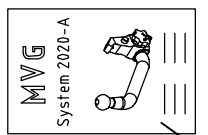
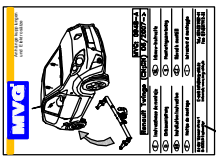
**CZ** Objem dodání tažného zařízení

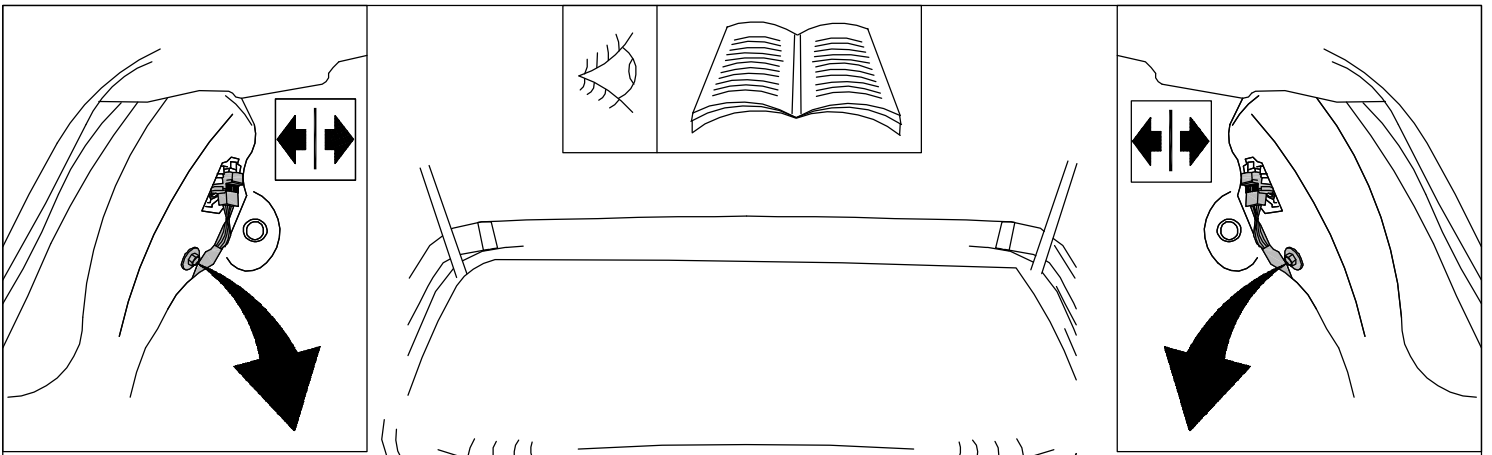
**I** Dotazione del gancio di traino



Zulässige Stützlast  
maximal 65 kg

**MVG**

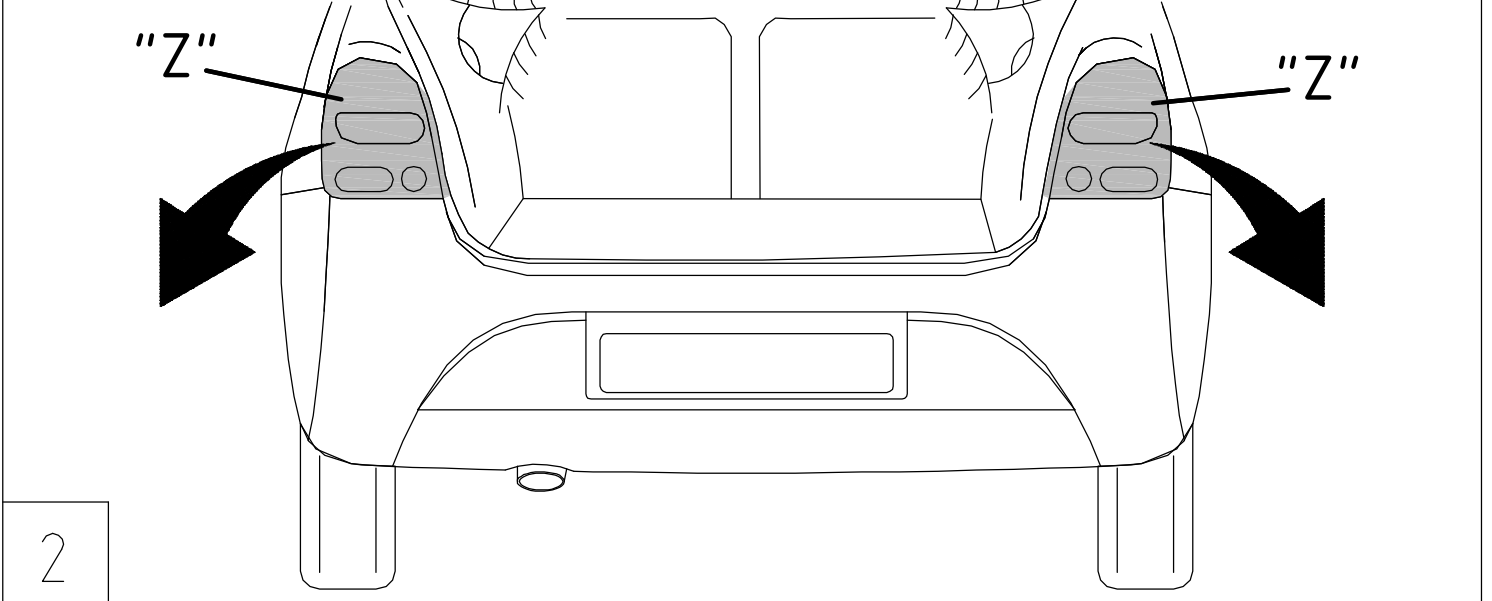




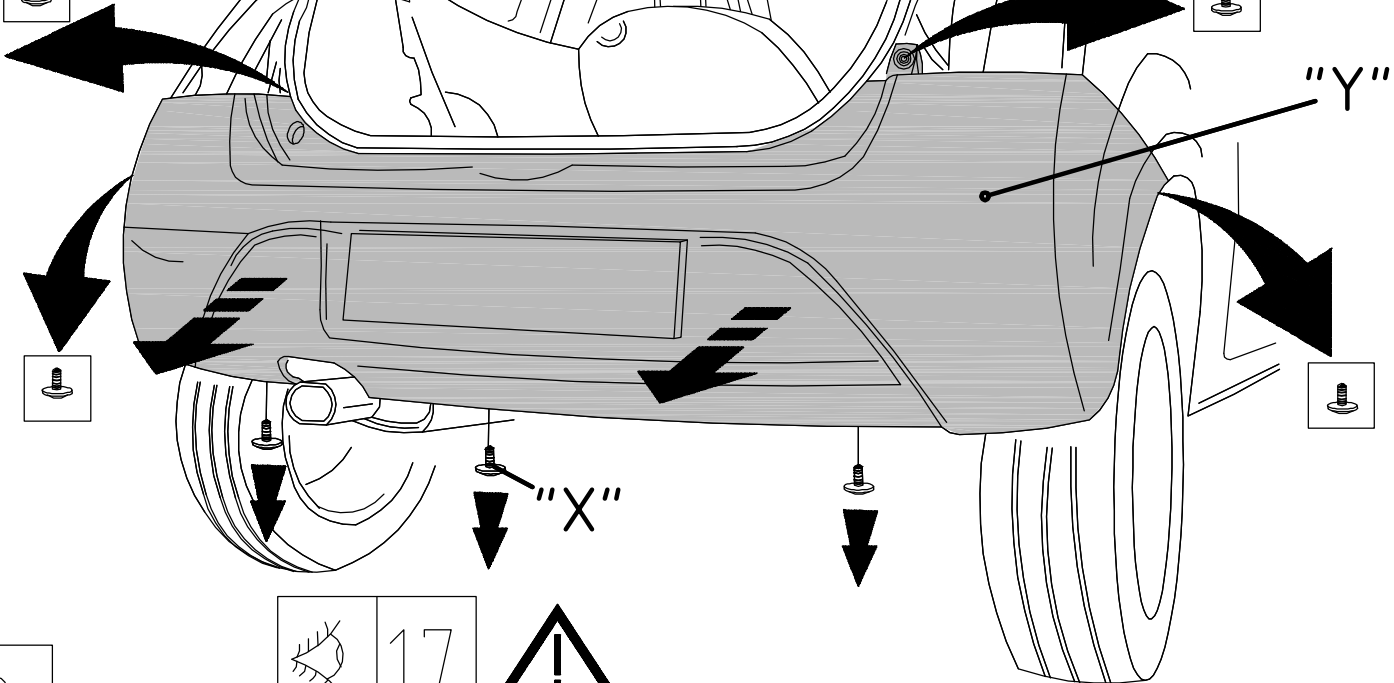
"Z"

"Z"

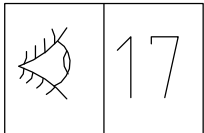
2

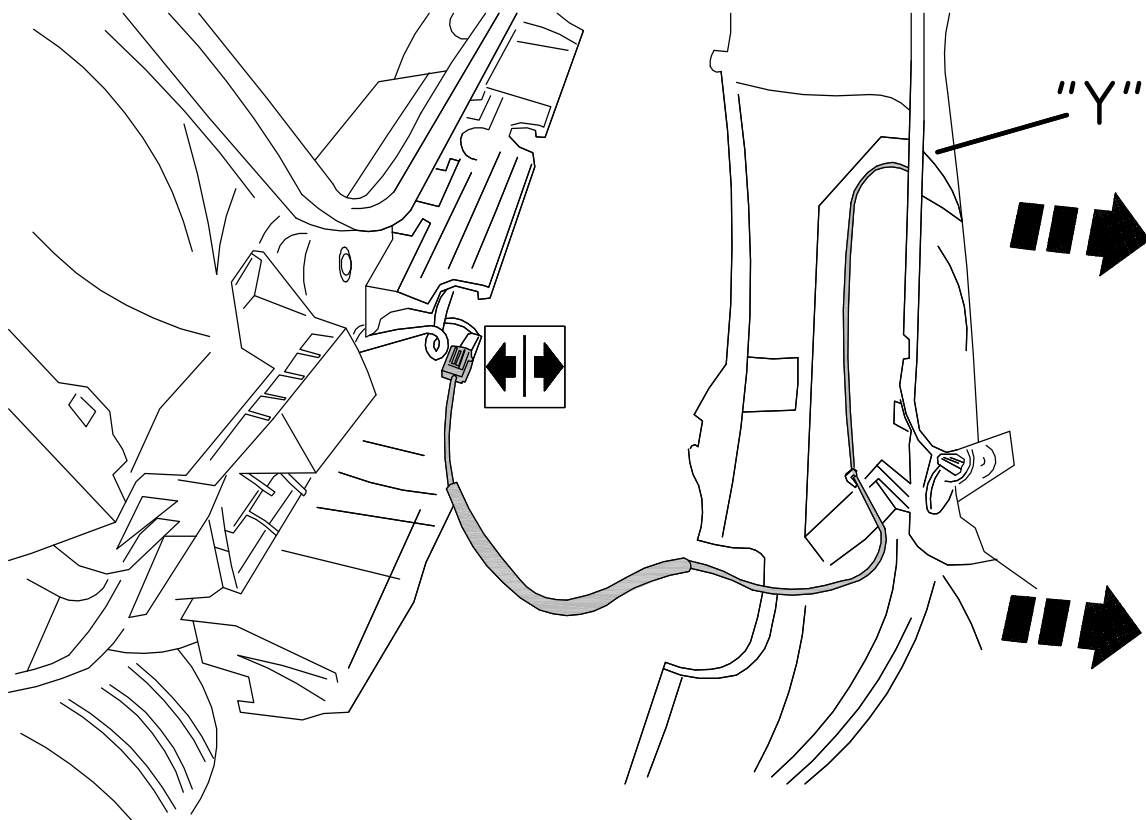
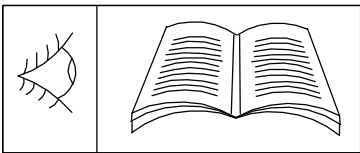


"Y"

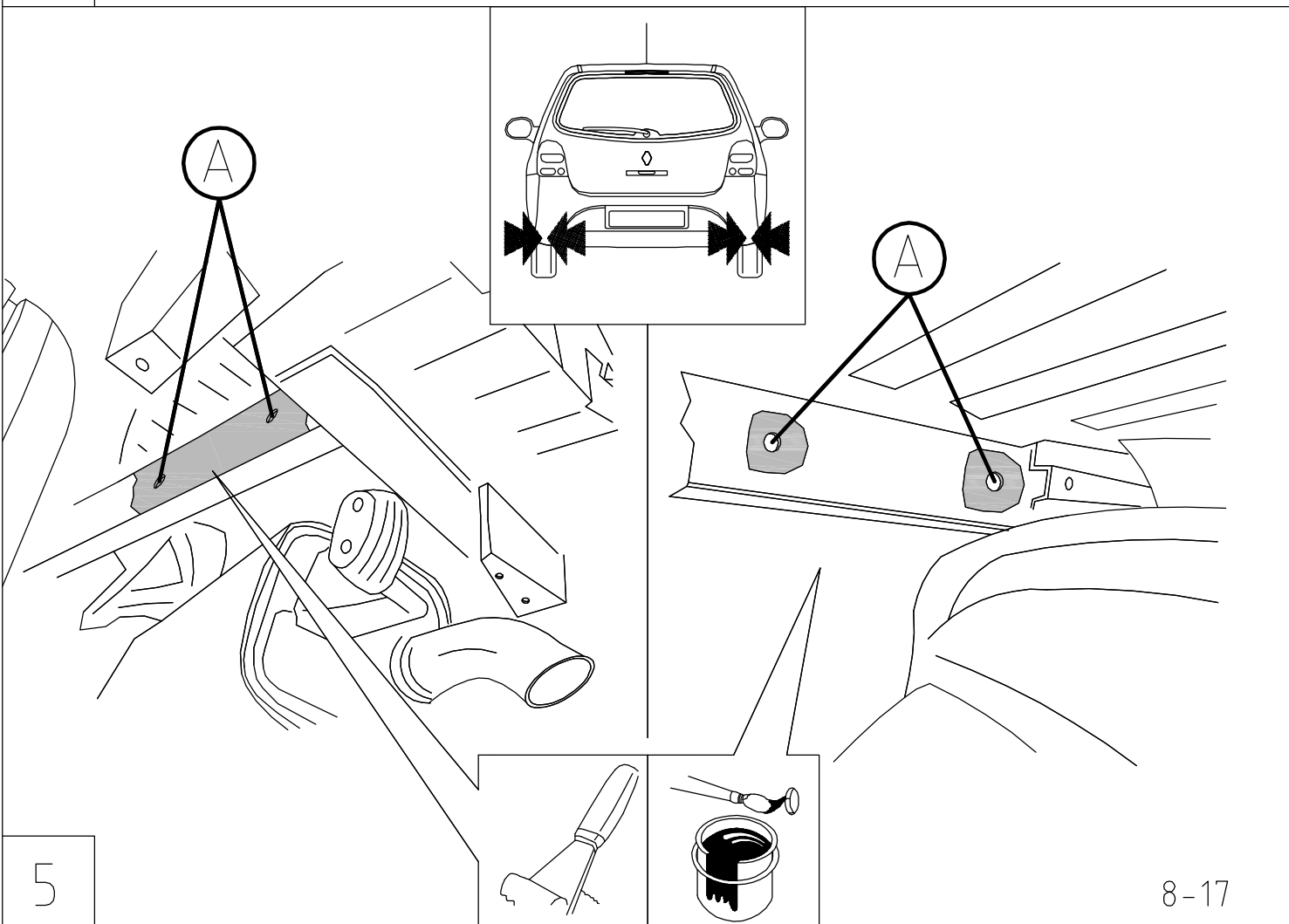


3



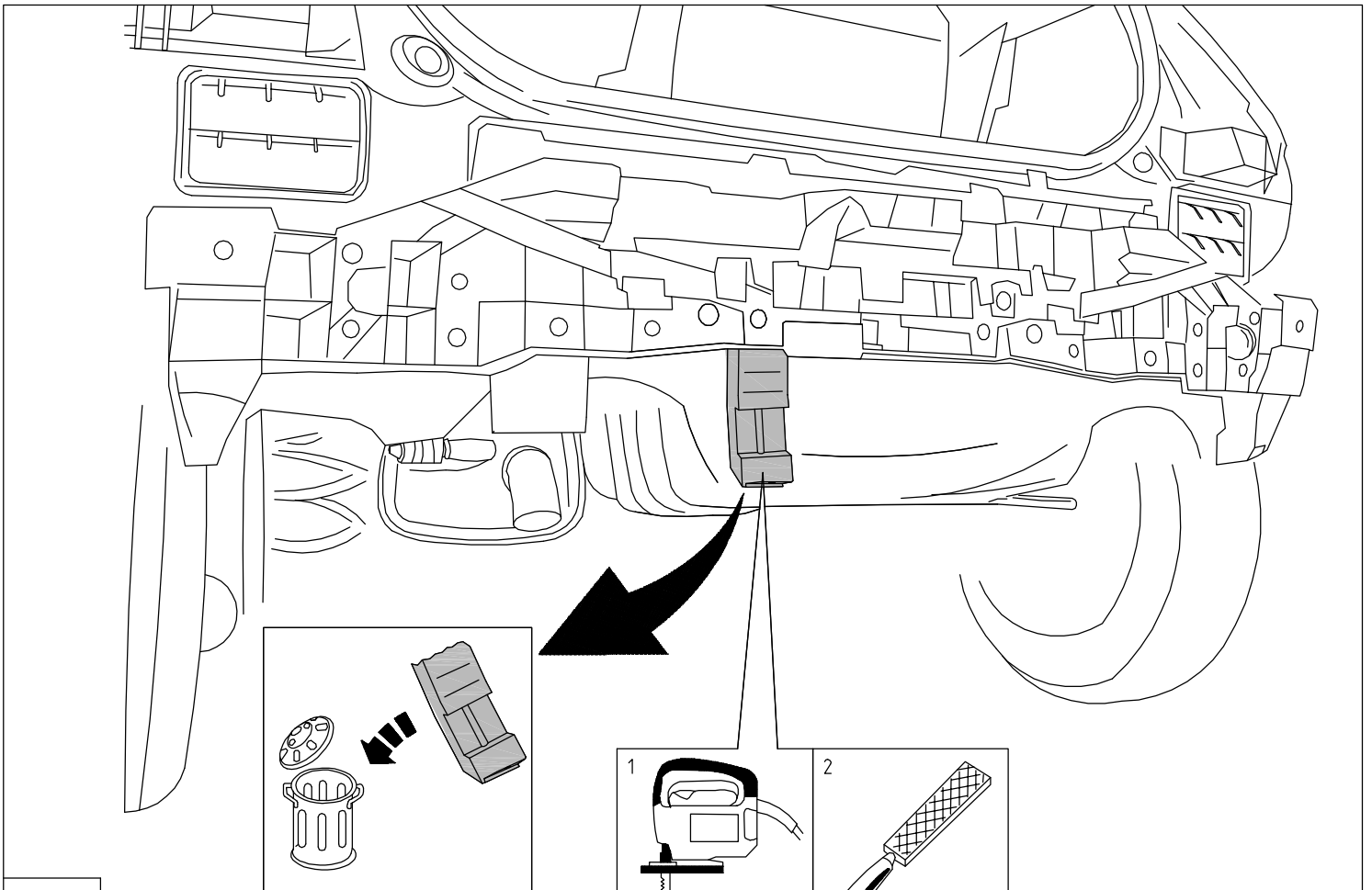


4

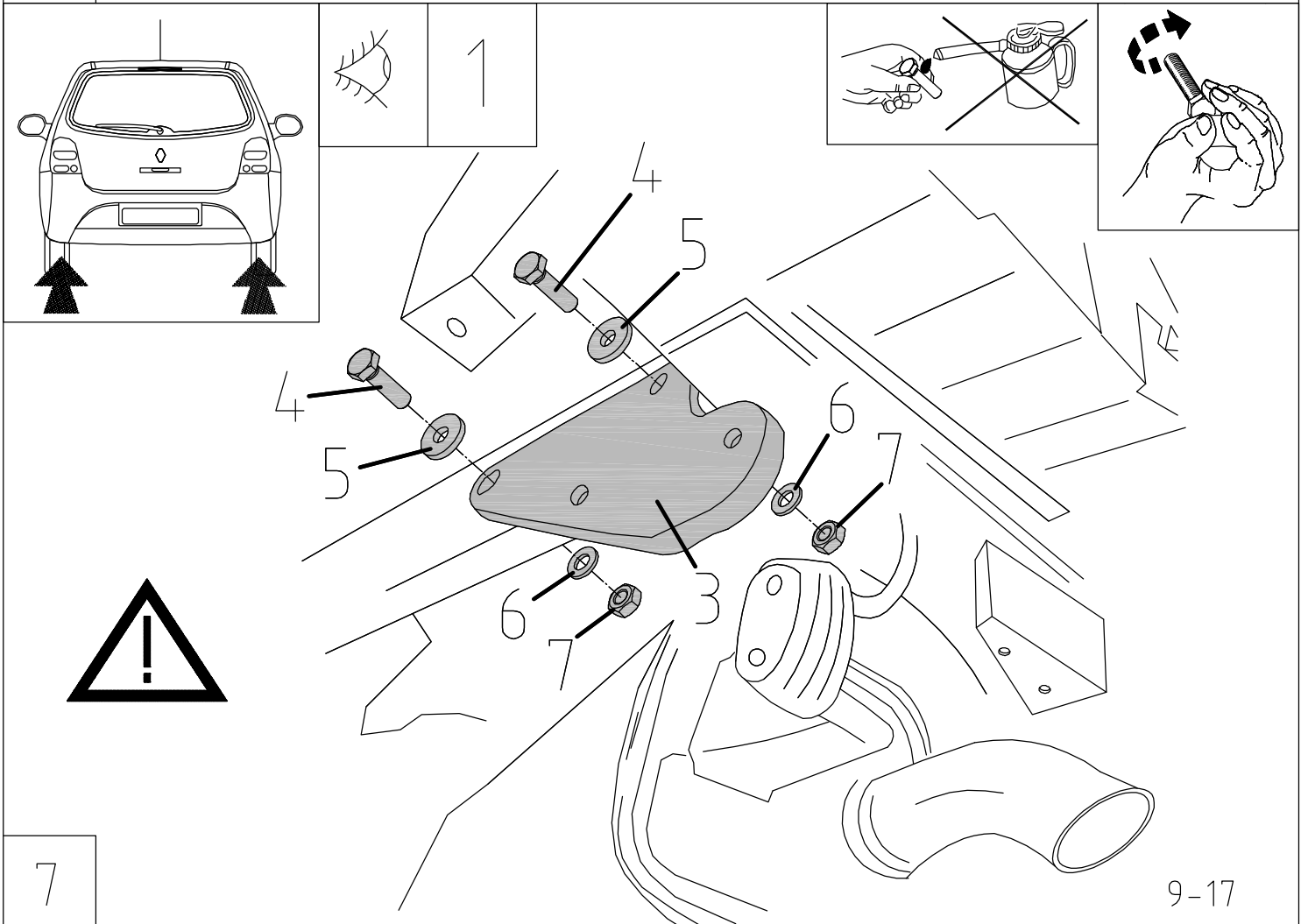


5

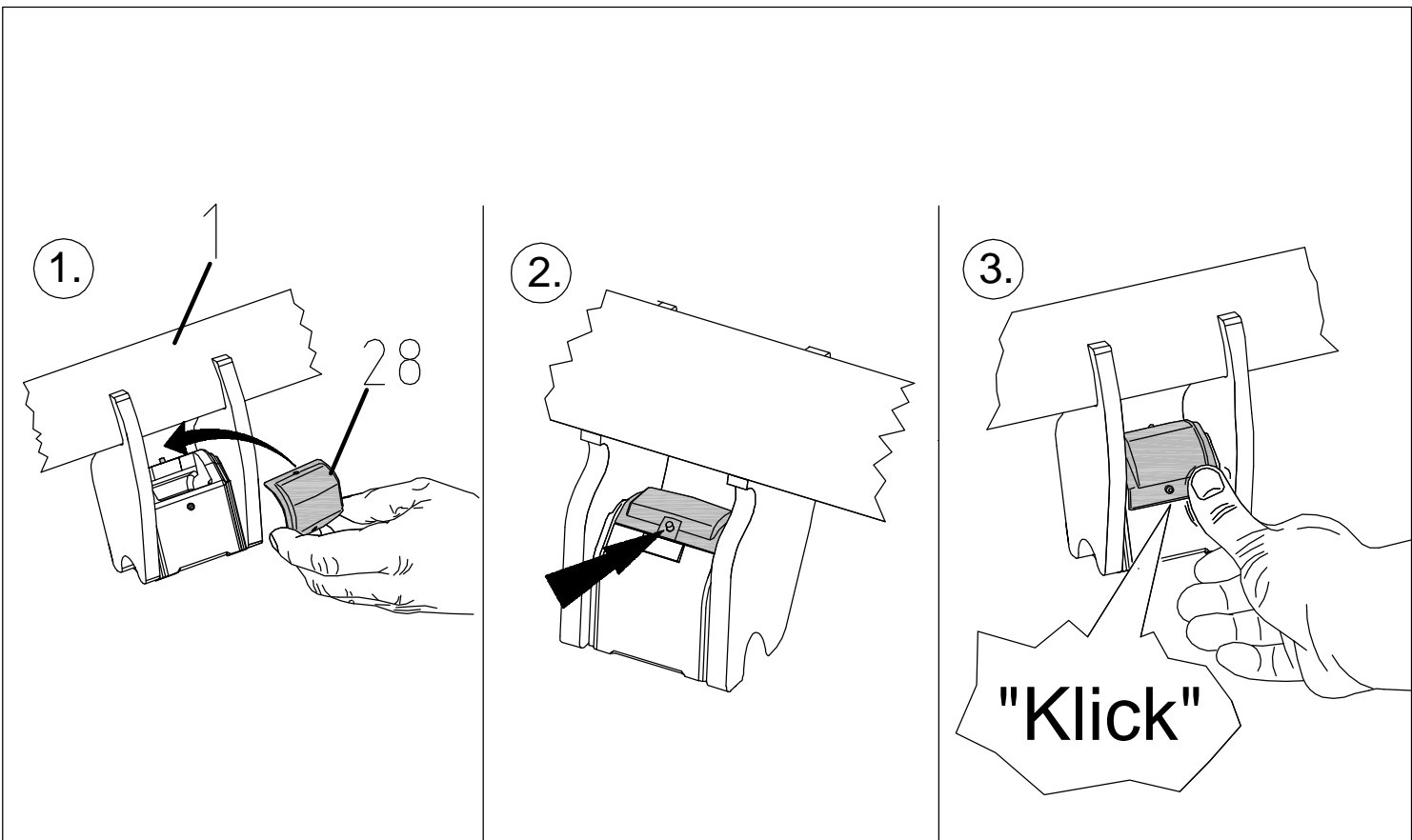




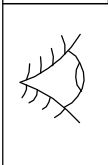
6



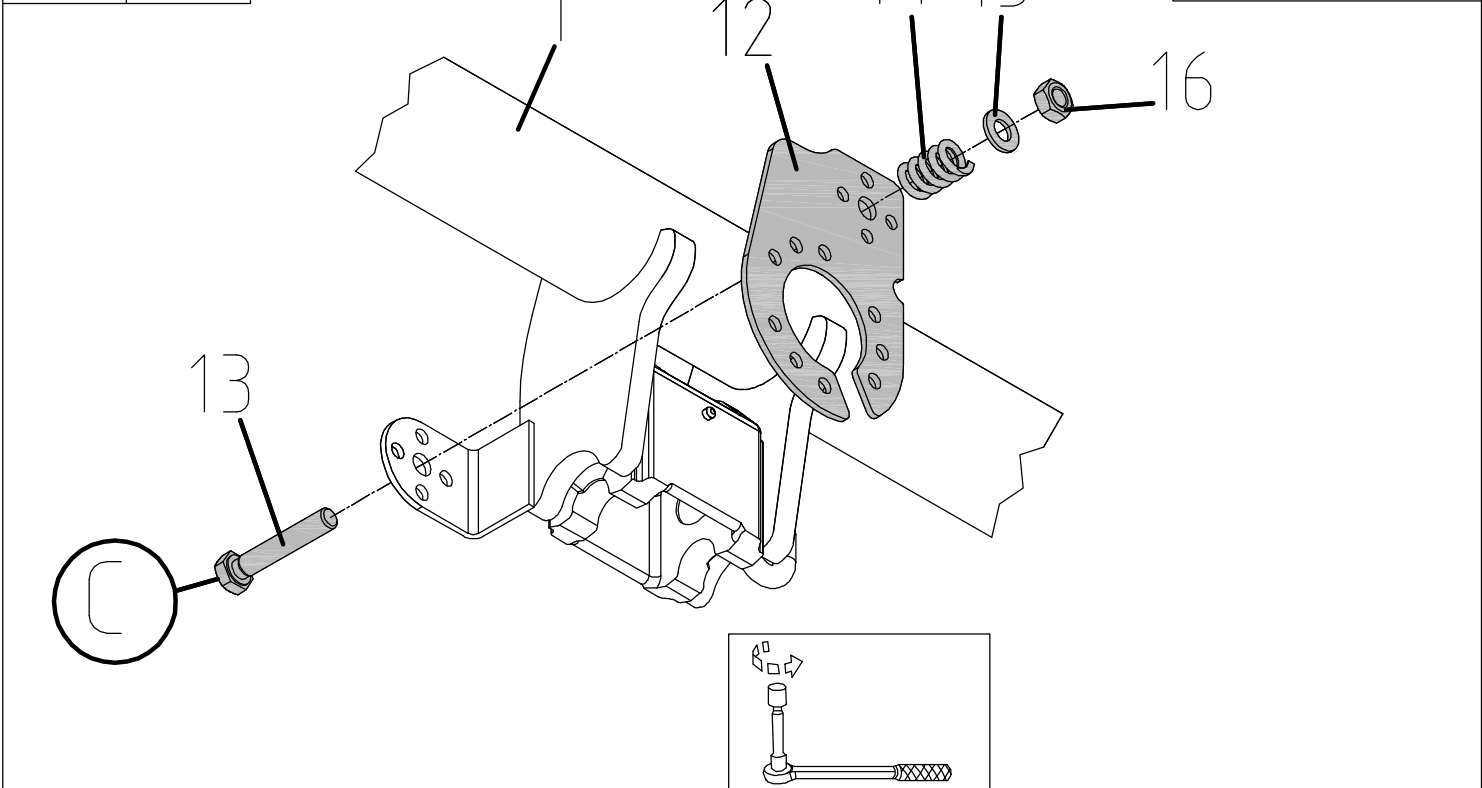
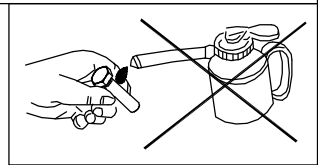
7



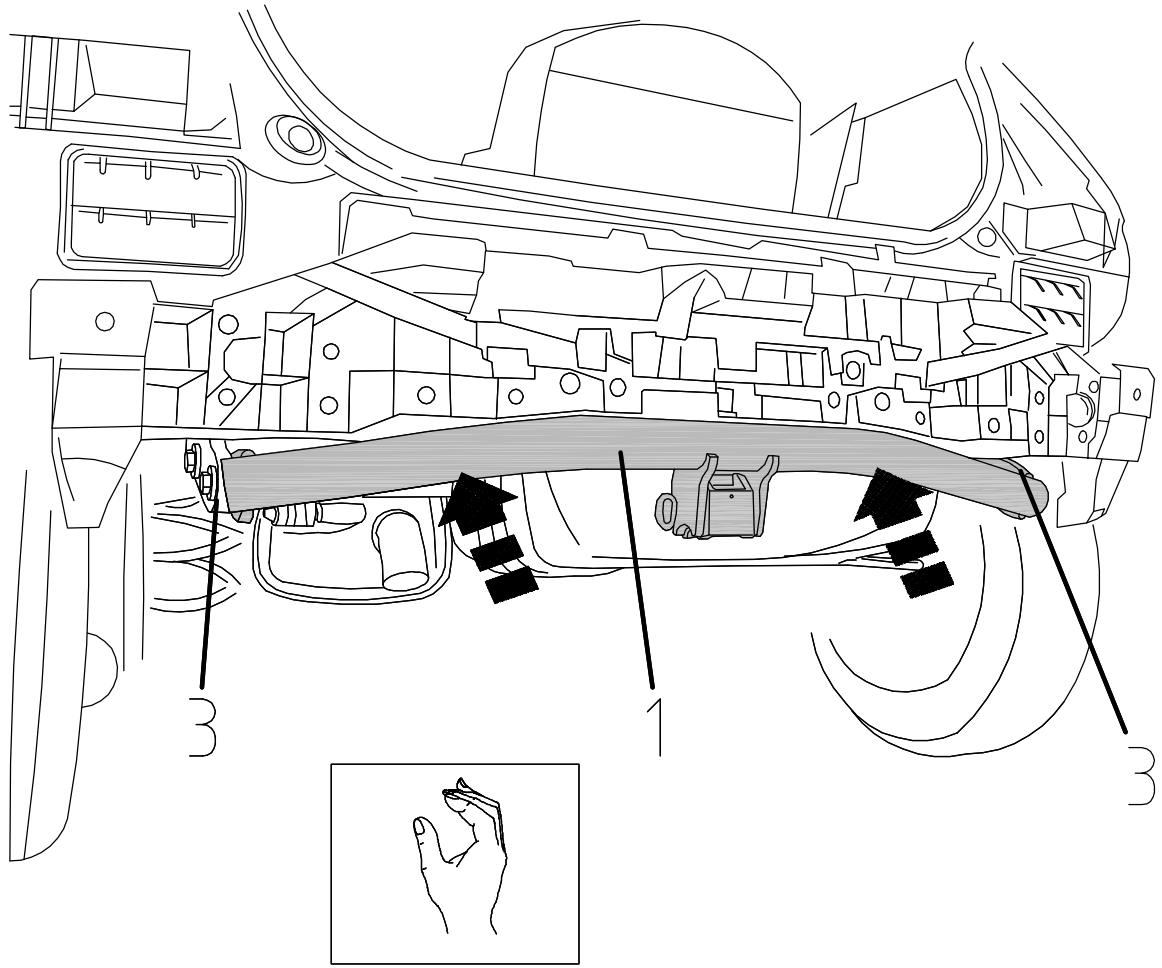
8



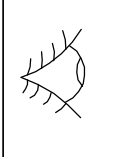
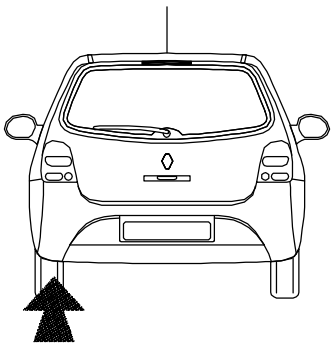
1



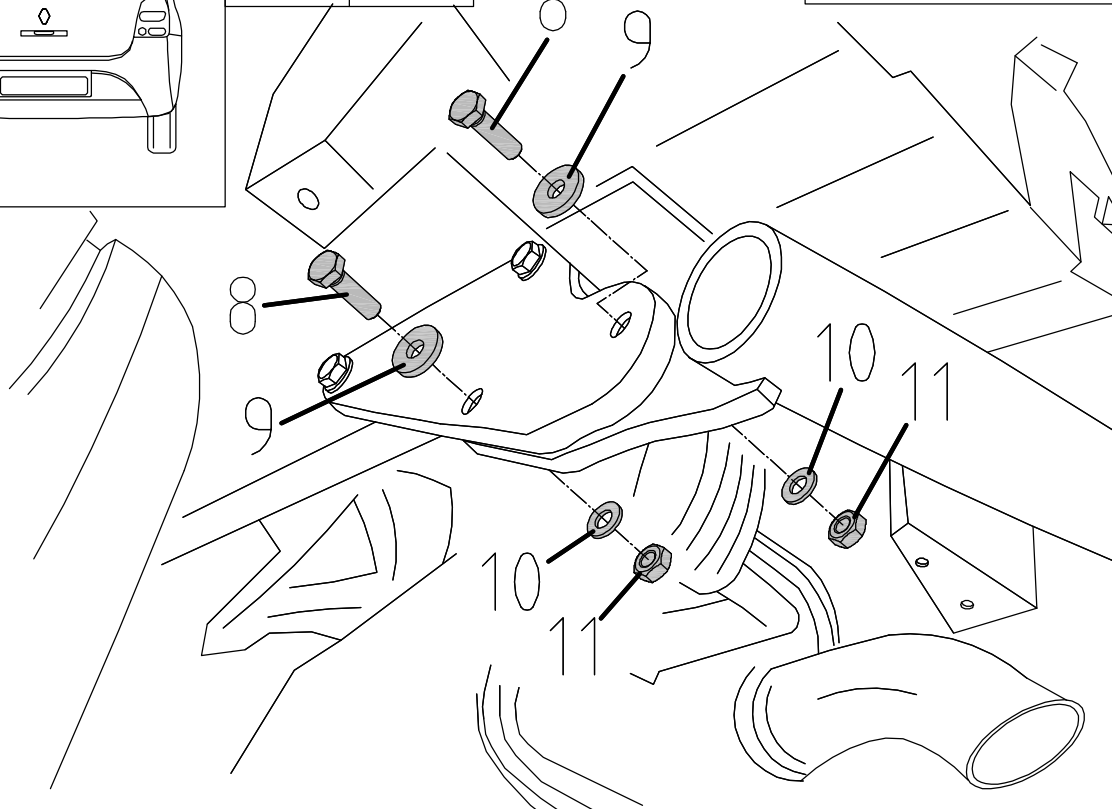
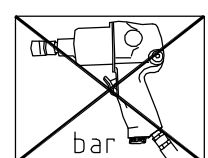
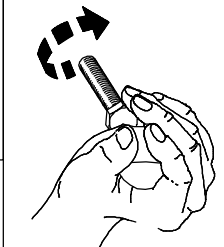
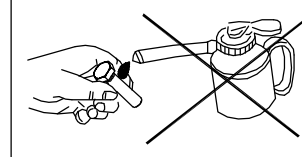
9



10

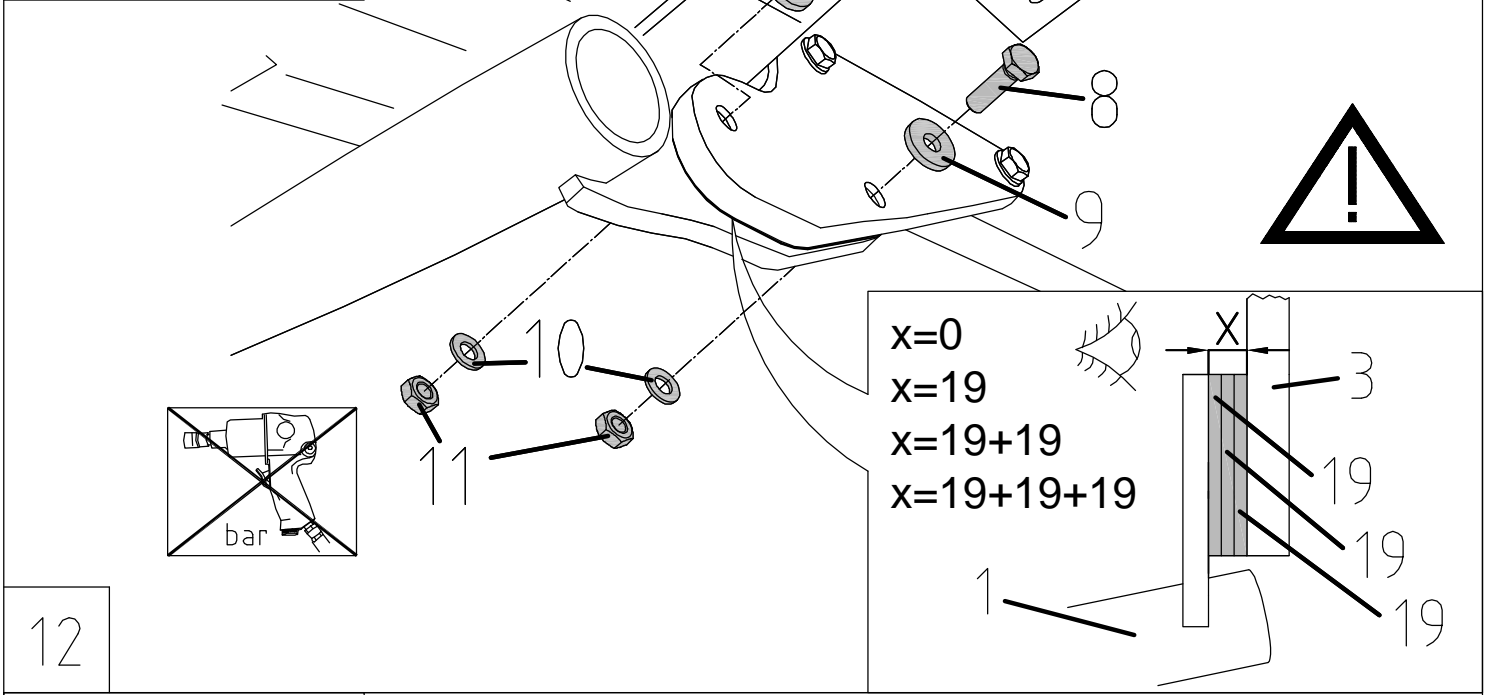
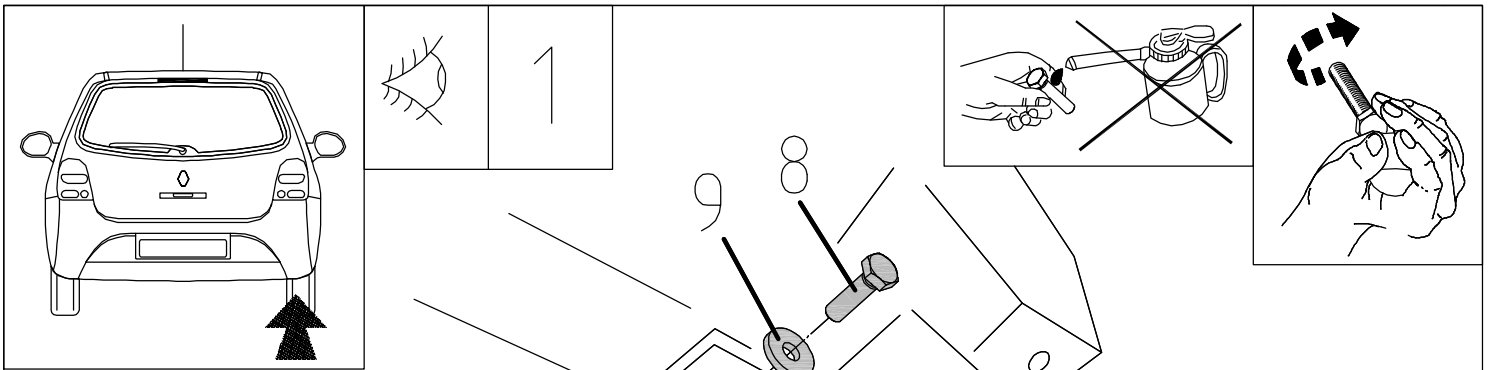


1

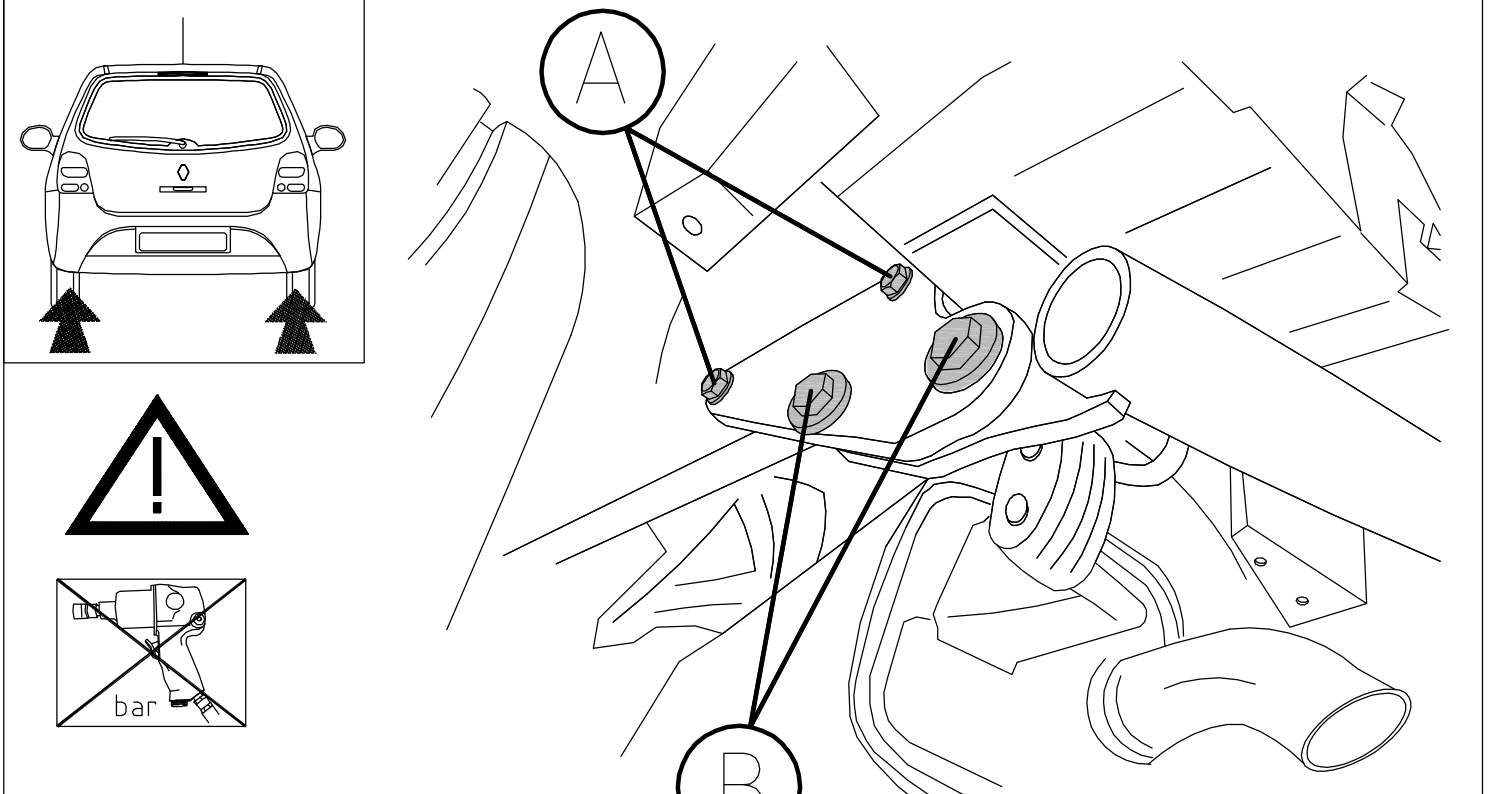




11

11-17

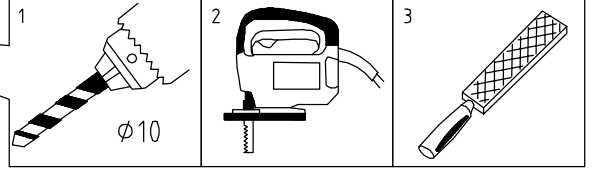
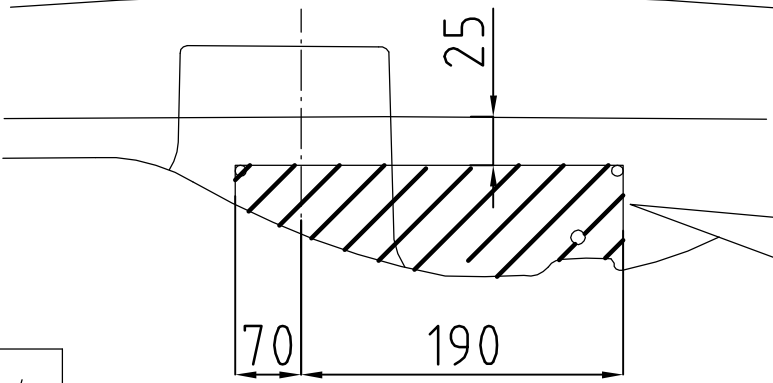
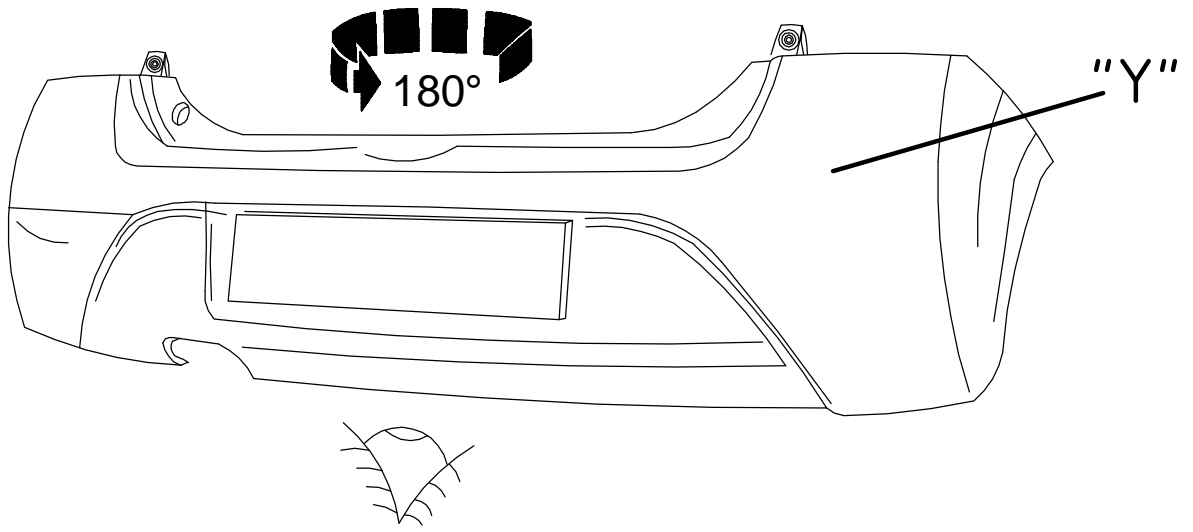


12

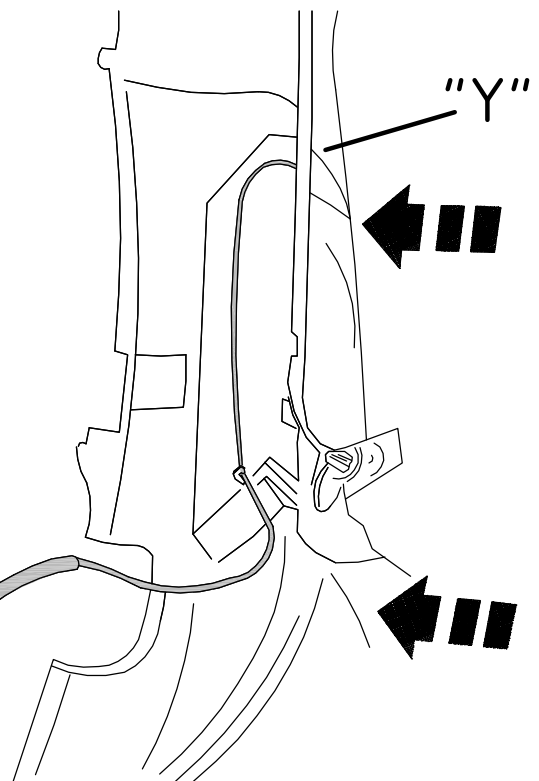
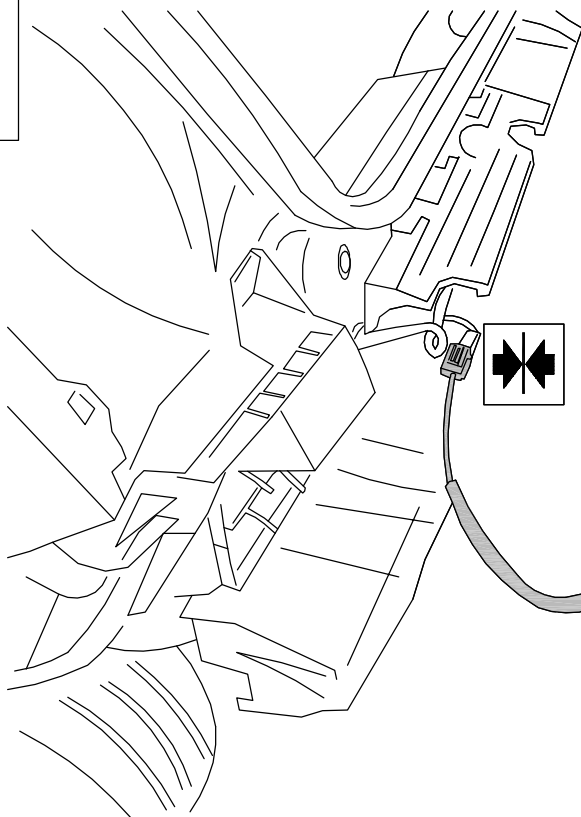
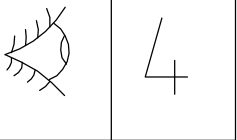


 M10	10.9	72Nm
 M12	8.8	85Nm

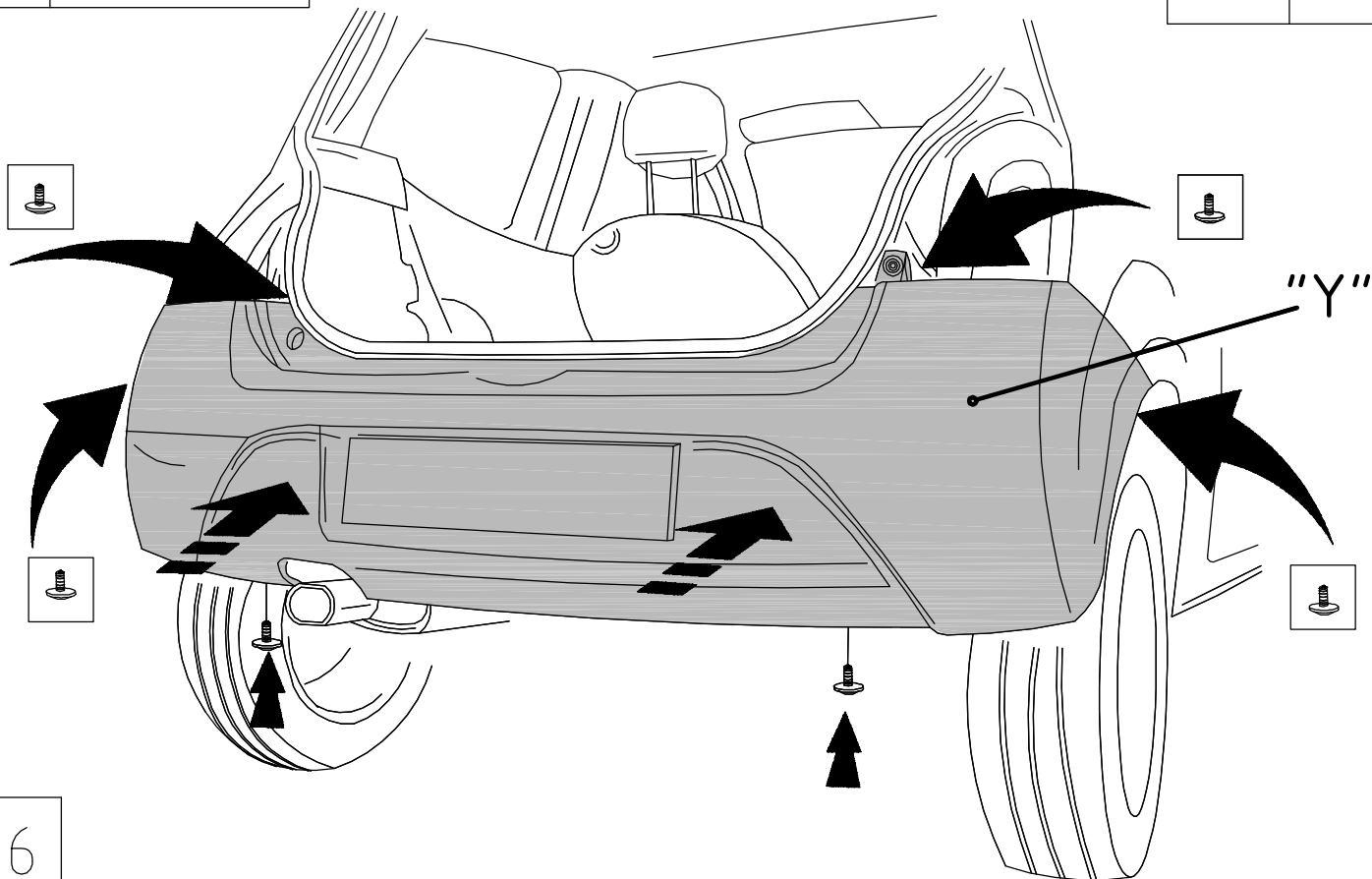
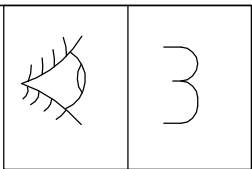
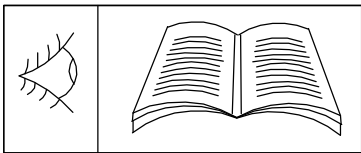
13



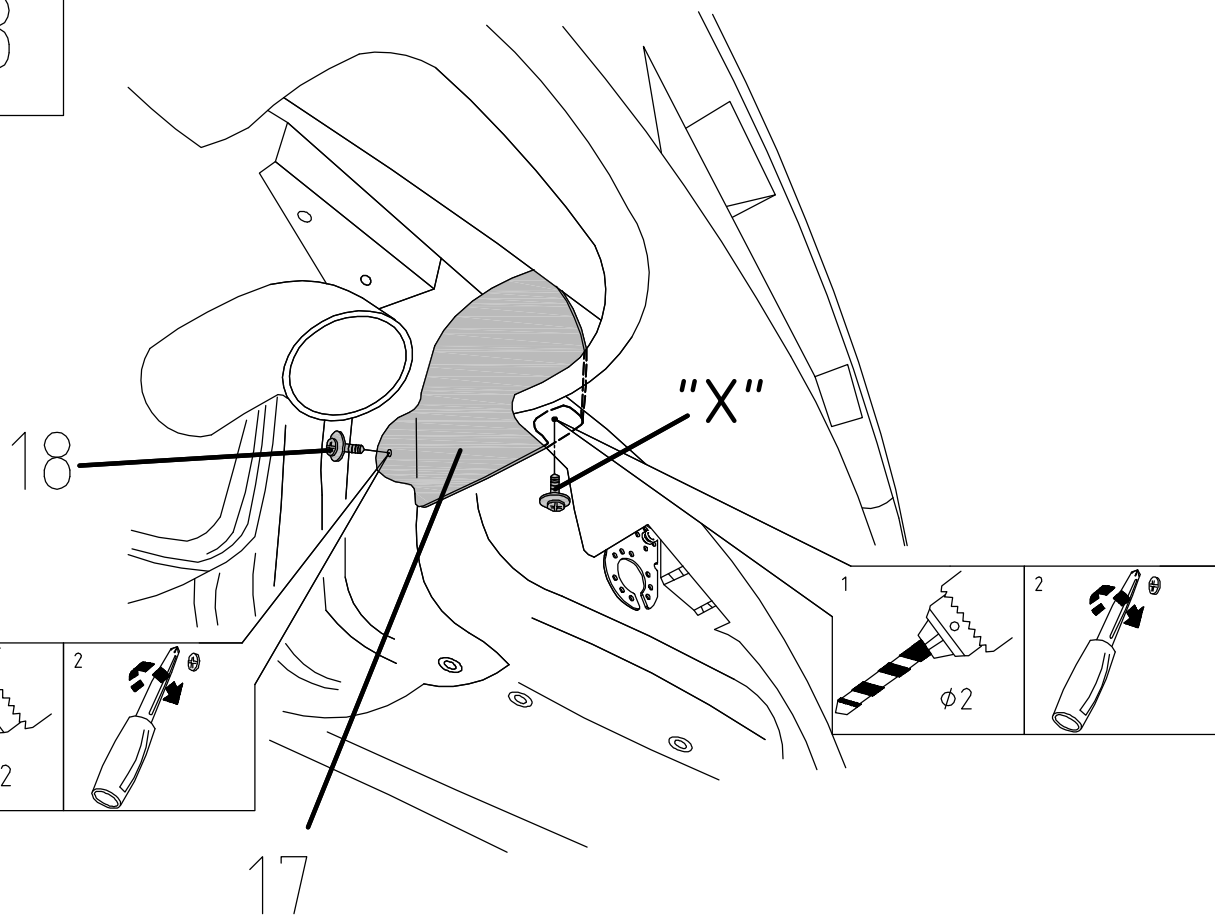
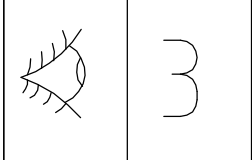
14



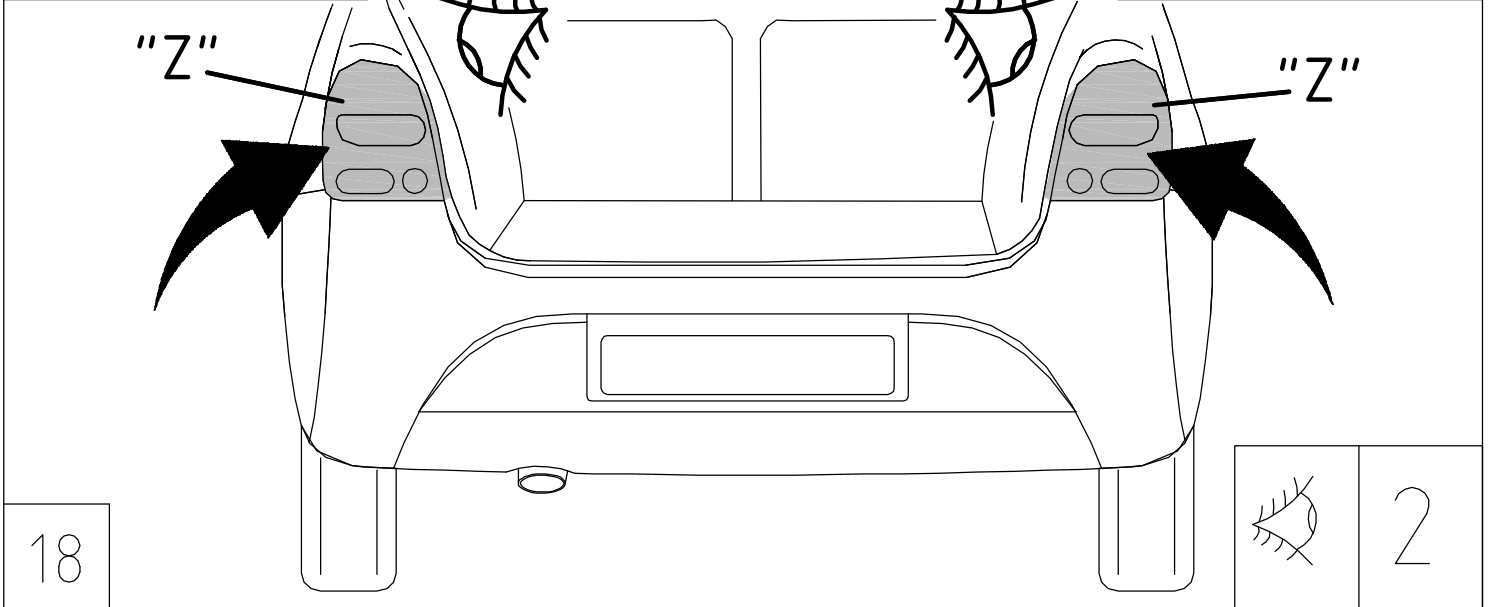
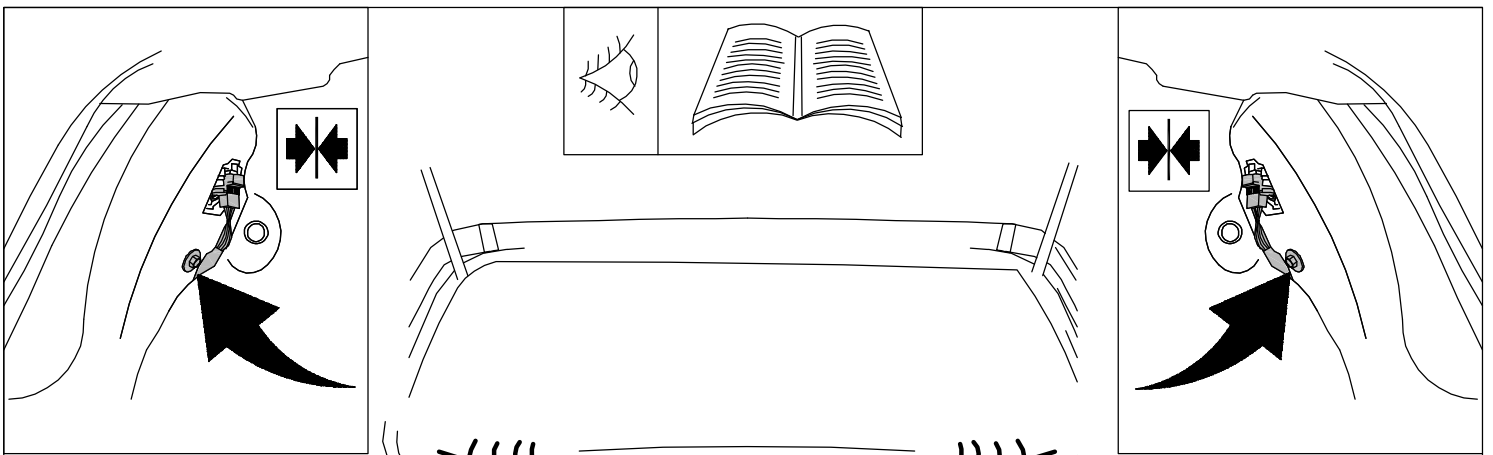
15



16



17



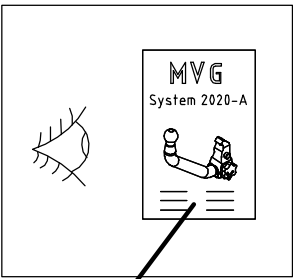
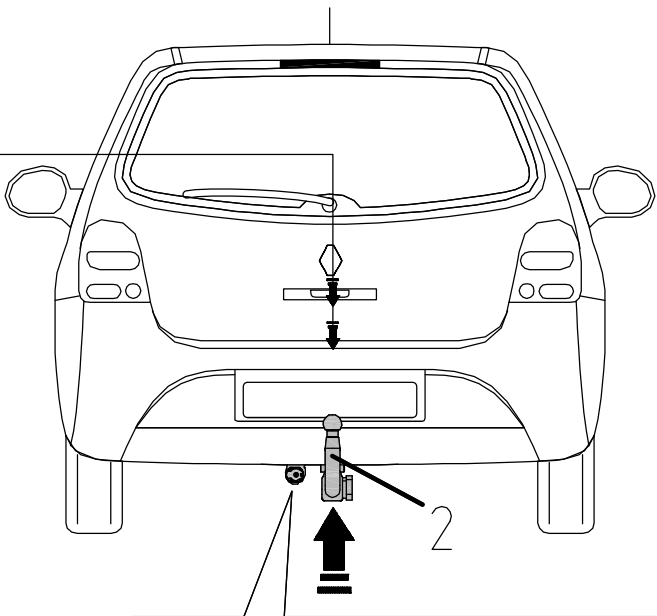
18

	2
	1

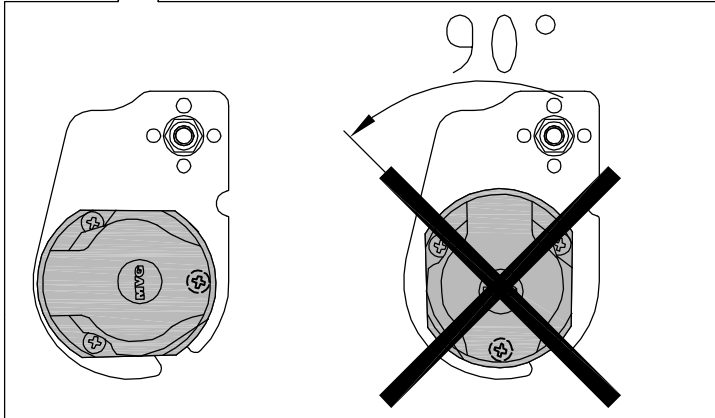
Zulässige Stützlast  
maximal 65 kg

**MVG**

25

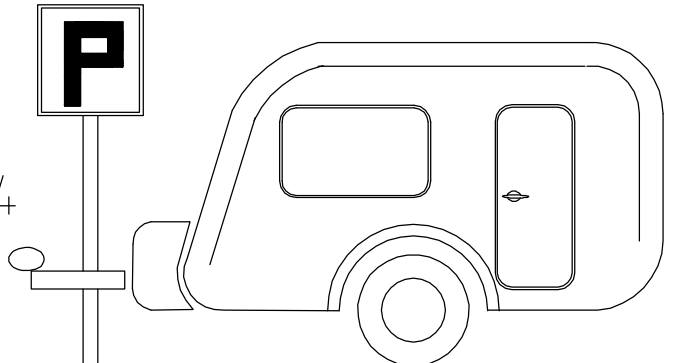
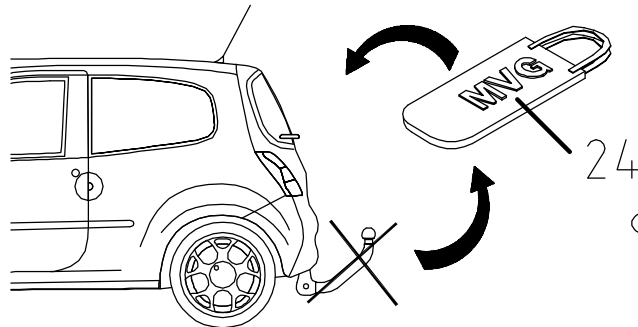
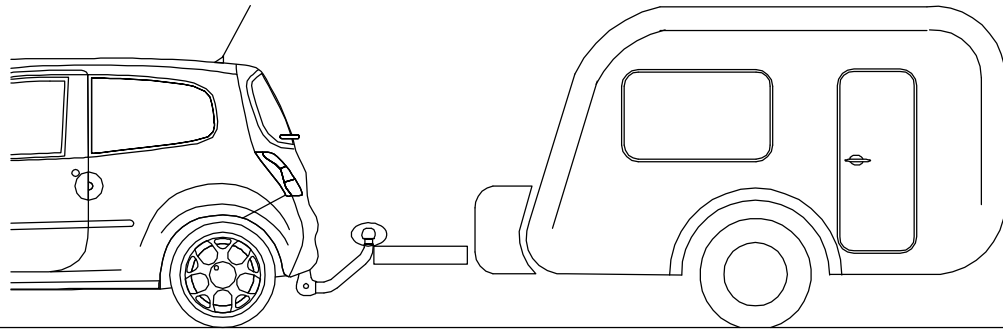


21

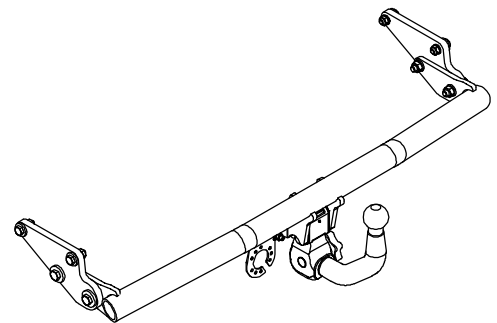
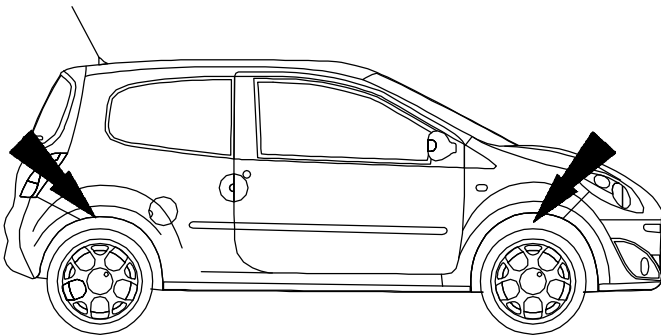


19

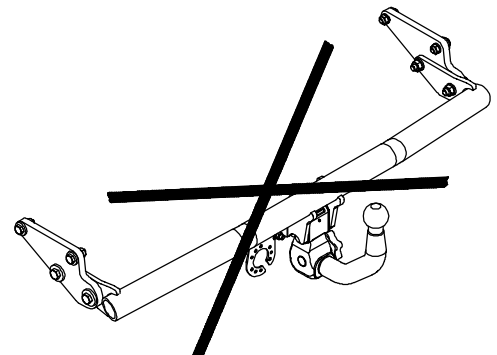
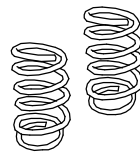
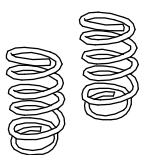
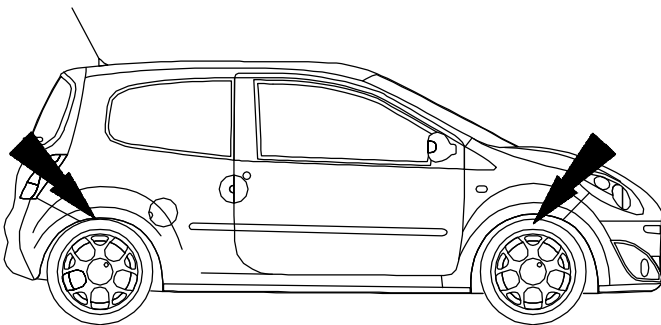
15-17



20



Best. Nr.: 0948-A



21

Technische Änderungen vorbehalten

16-17



