

MVG: 0842-A

Chrysler Grand Voyager Stow'n Go (RG) 2005è
Chrysler Grand Voyager (RT) 03.2008è
Lancia Voyager (RT) 2011è

E Instrucciones de montaje

D Einbauanleitung

GB Installation instruction

F Notice de montage

NL Inbouw instructie

S Monteringsanvisning

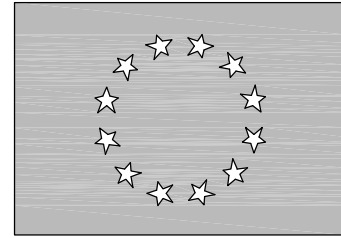
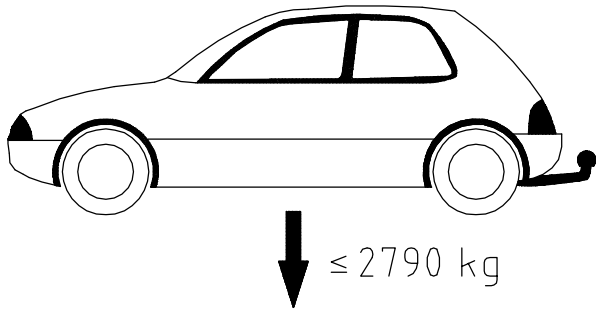
CZ Návod k montáži

I Istruzioni di montaggio

An der Wasserwiese 1
D-52249 Eschweiler

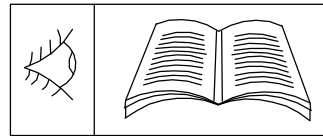
E-mail: info@mvg-ahk.de
Internet: www.mvg-ahk.de

Tel.: 0049 (0)2403/7902-60
Fax: 0049 (0)2403/7902-99

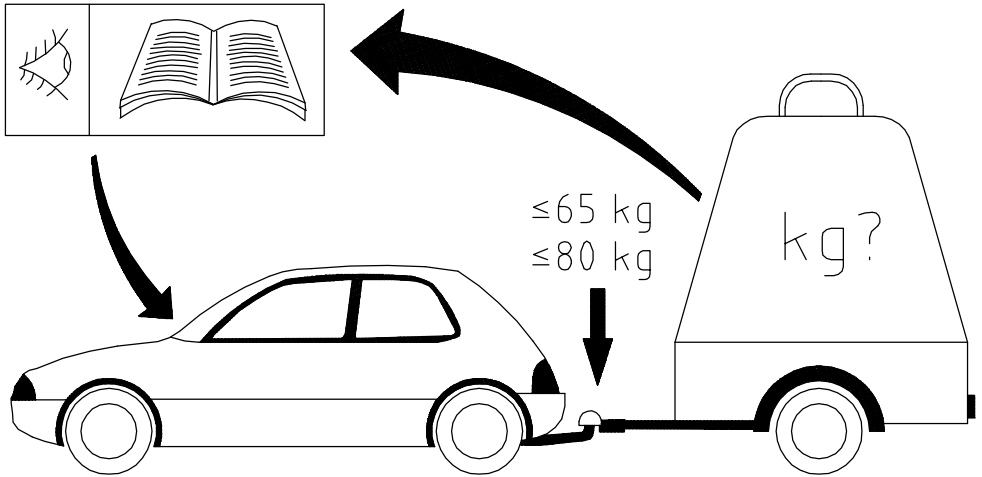


EG

e11*98/14*0139 (RG)
e11*2001/116*0144 (RT)



$$D = 10,0 \text{ kN}$$

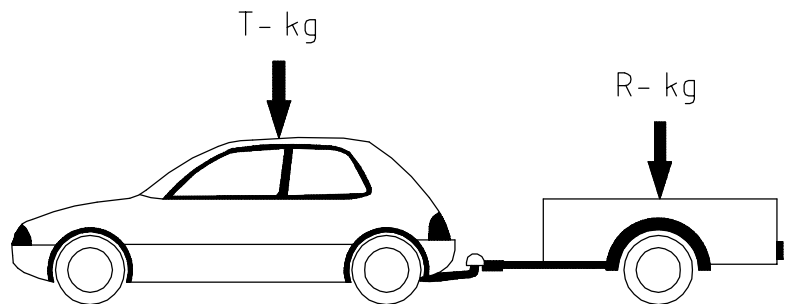


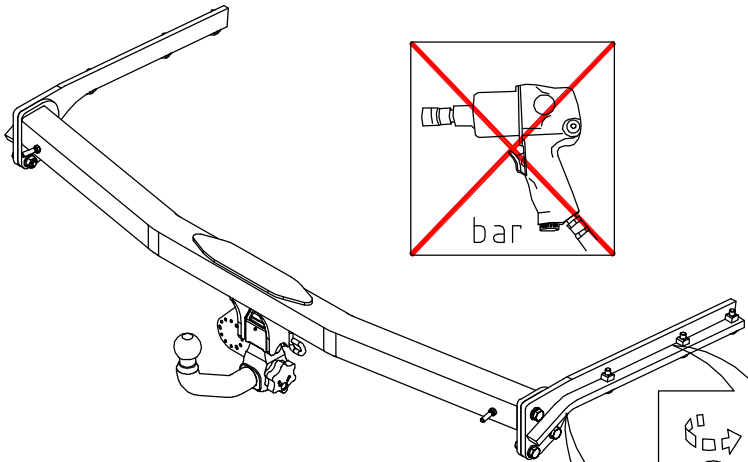
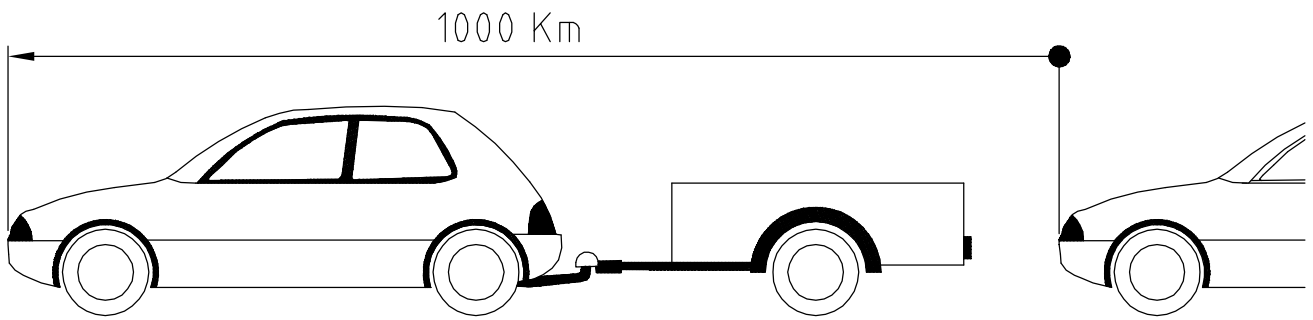
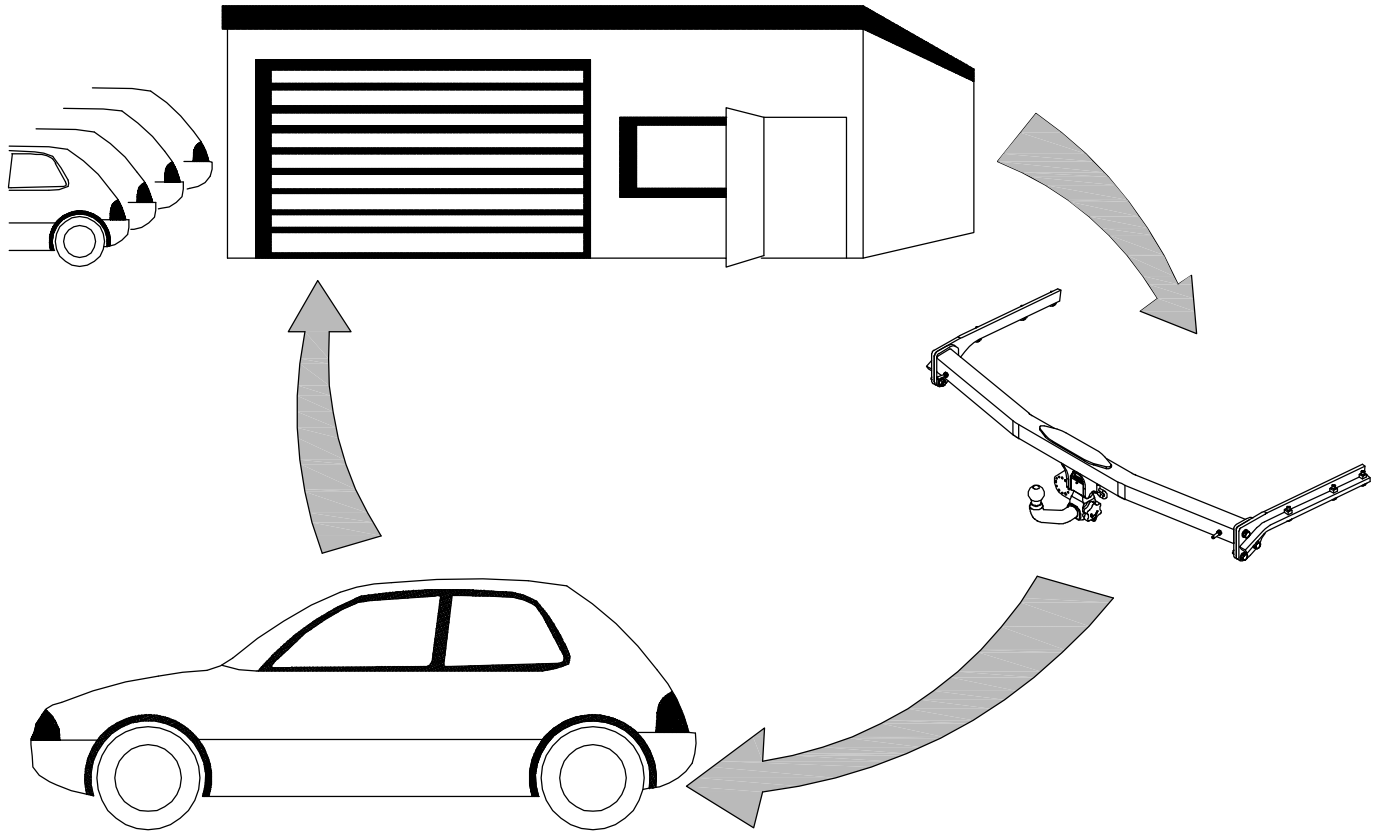
$$g = 9,81 \text{ m/s}^2$$

$$D = \frac{T \times R}{1000 \times (T+R)} \times g$$

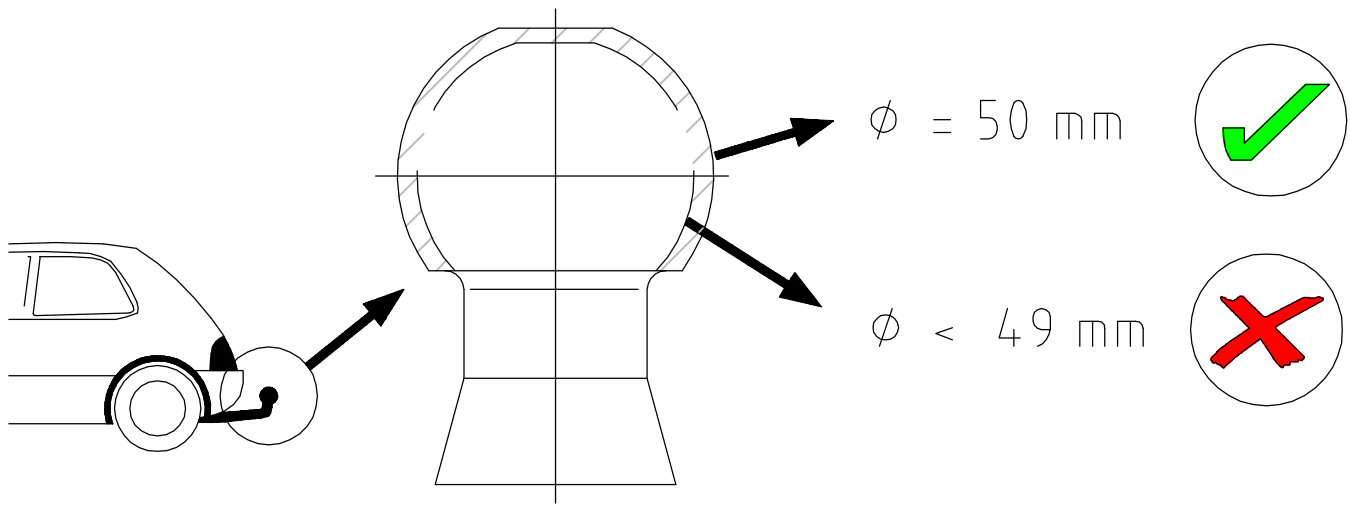
$$T = \frac{R \times D \times 1000}{g \times R - 1000 \times D} \times g$$

$$R = \frac{T \times D \times 1000}{g \times T - 1000 \times D}$$





	M8;M10;M12	0 Km	1000 Km



MVG
MVG-Metallverarbeitungsgesellschaft mbH

Approval Number
e4 00-2905

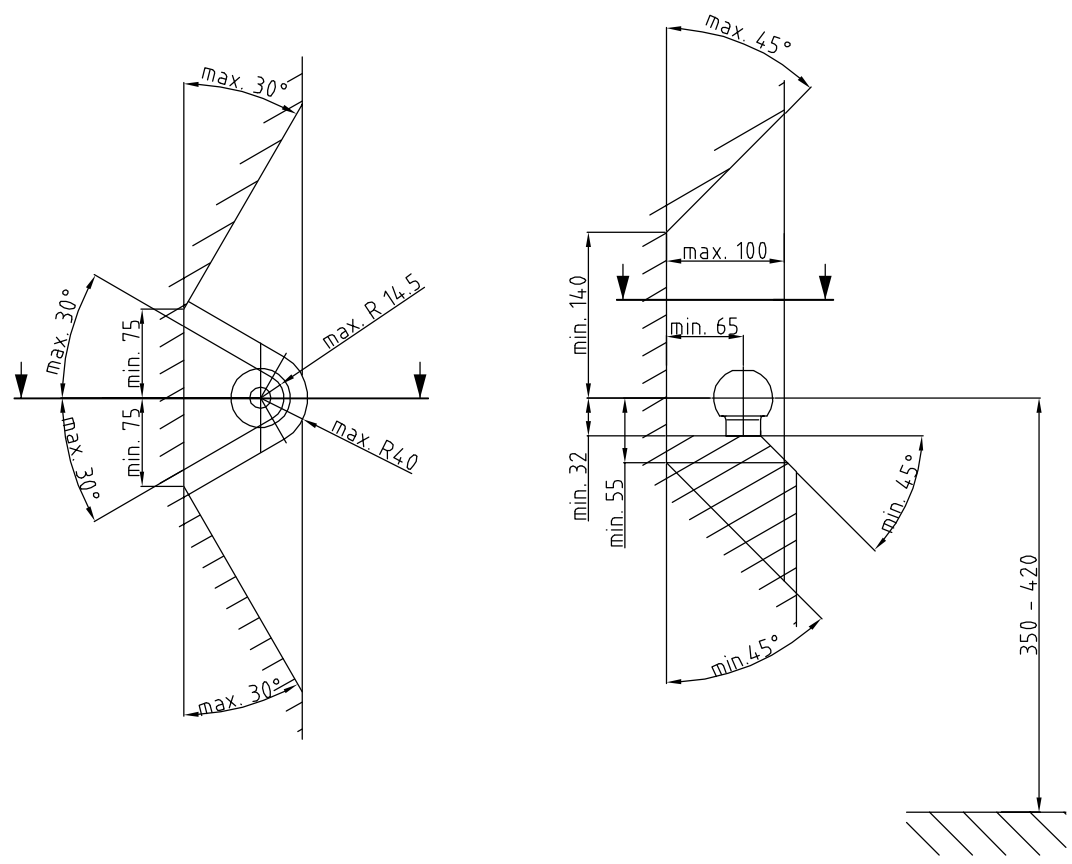
Type: 0842 A D-Value: 10,0 kN
Class: A50-X S-Value: 100 kg
Made in Germany www.mvg-ahk.de





















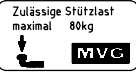
Zulässige Stützlast maximal 65 kg



MVG
www.mvg-ahk.de

Zulässige Stützlast maximal 80 kg

MVG
www.mvg-ahk.de



1	1x		0842 A
2	1x		2020-A-5.1
3	je1		1x rechts & 1x links
4	6x		M10x40 (10.9) DIN 933
5	6x		A10 FSt. DIN 127
6	6x		∅10,5x4x28 St. DIN 6340
7	6x		M12x40 (8.8) DIN 933
8	10x		∅13x2,5x24 St. DIN 125
9	2x		A13 FSt. DIN 127
10	4x		M12 (8.8) DIN 980V
11	3x		∅ 8,4x2x24 St. DIN 9021
12	3x		M8 (8.8) DIN 980V
13	1x		
14	1x		M8x45 (8.8) DIN 933
15	1x		
16	1x		0076
17	2x		
18	1x		System 2020
19	1x		0842-A
20	1x		65 kg. 1016
21	1x		80 kg. 1016

22	1x		0062
23	1x		1012

E

Volumen de suministro del enganche

D

Lieferumfang der Anhängervorrichtung

GB

Scope of delivery of towing hitch

F

Pièces comprises dans la fourniture de l'attelage

NL

Leveringsomvang trekhaak

S

Dragkrokens leveransspecifikation

CZ

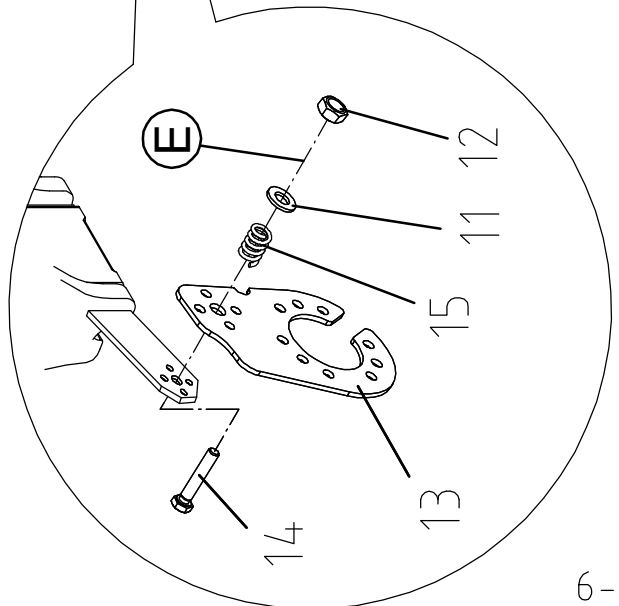
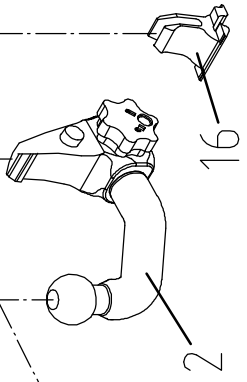
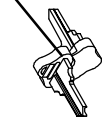
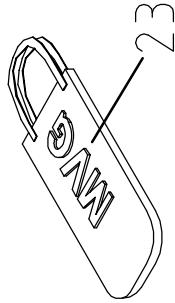
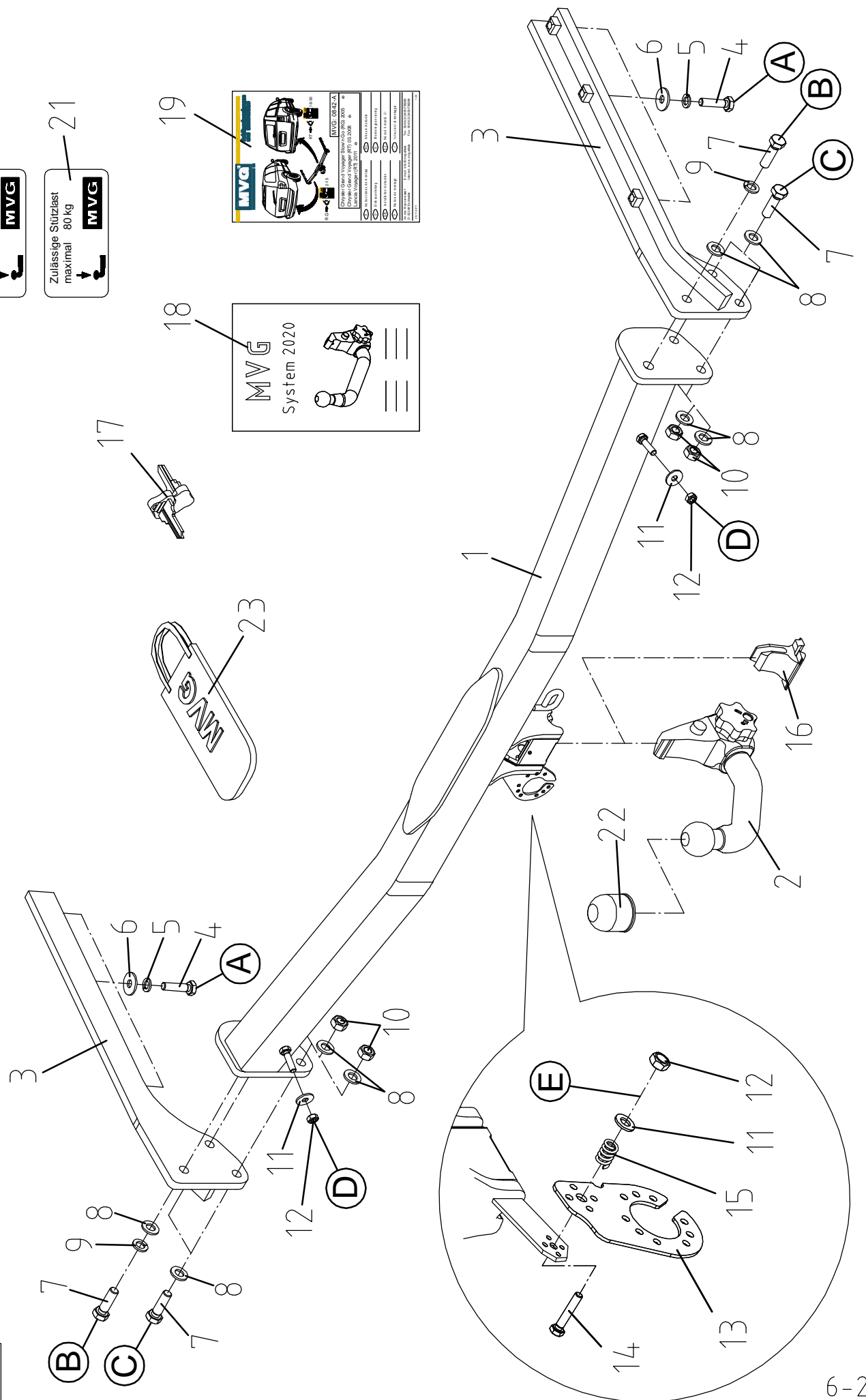
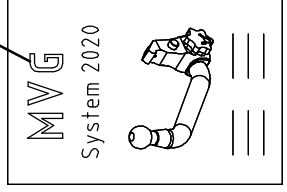
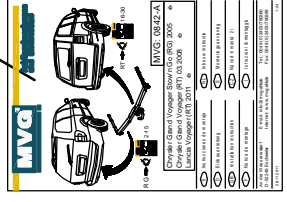
Objem dodání tažného zařízení

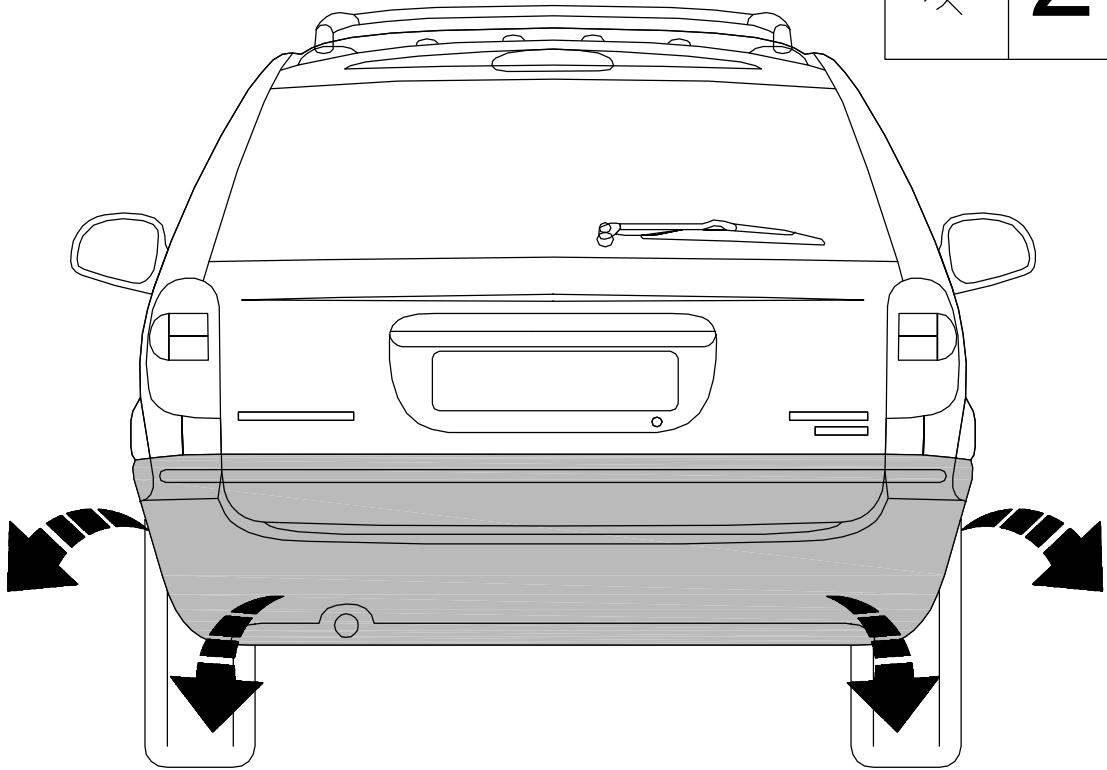
I

Dotazione del gancio di traino

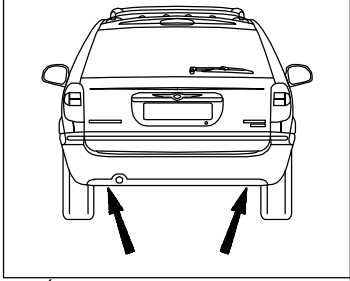
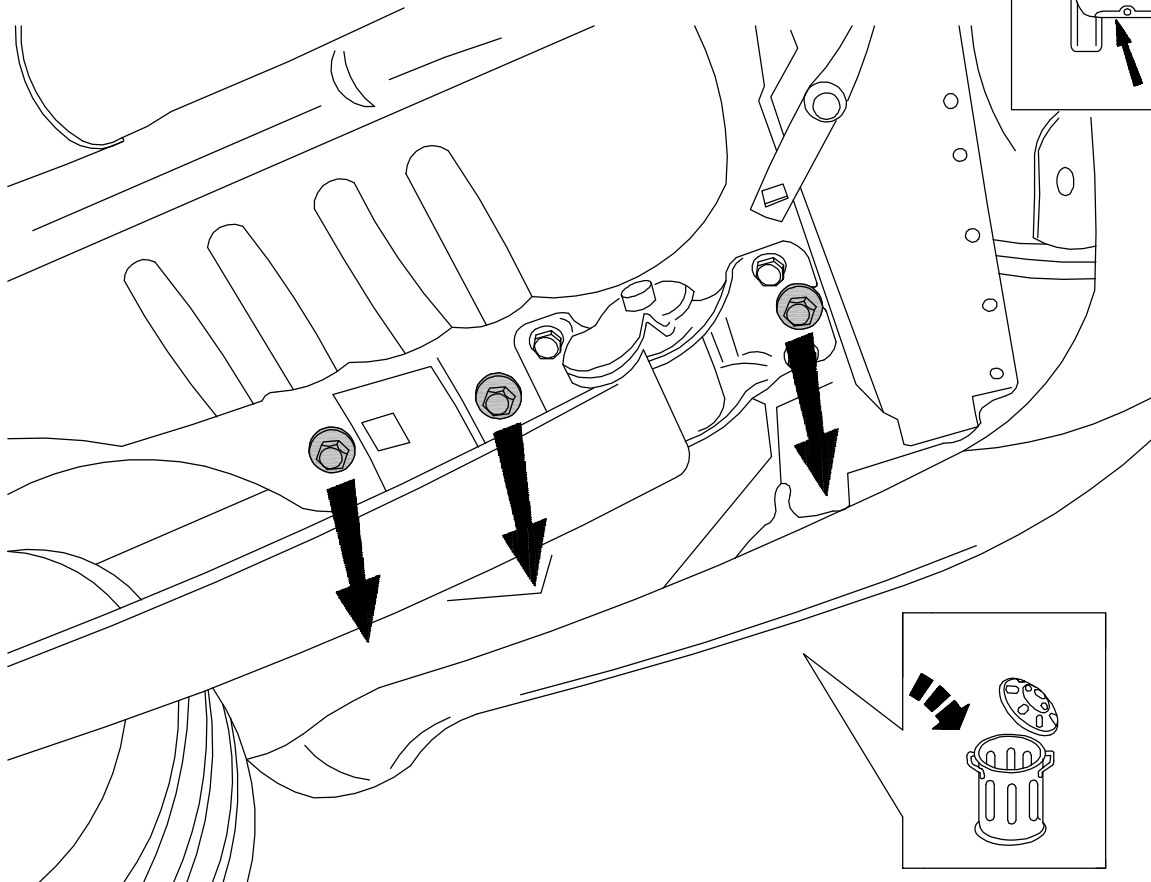
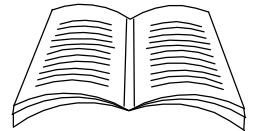
Zulässige Stützlast maximal 65 kg **MVG**

Zulässige Stützlast maximal 80 kg **MVG**

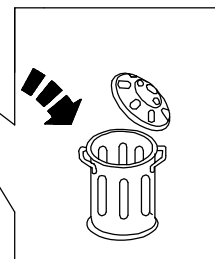


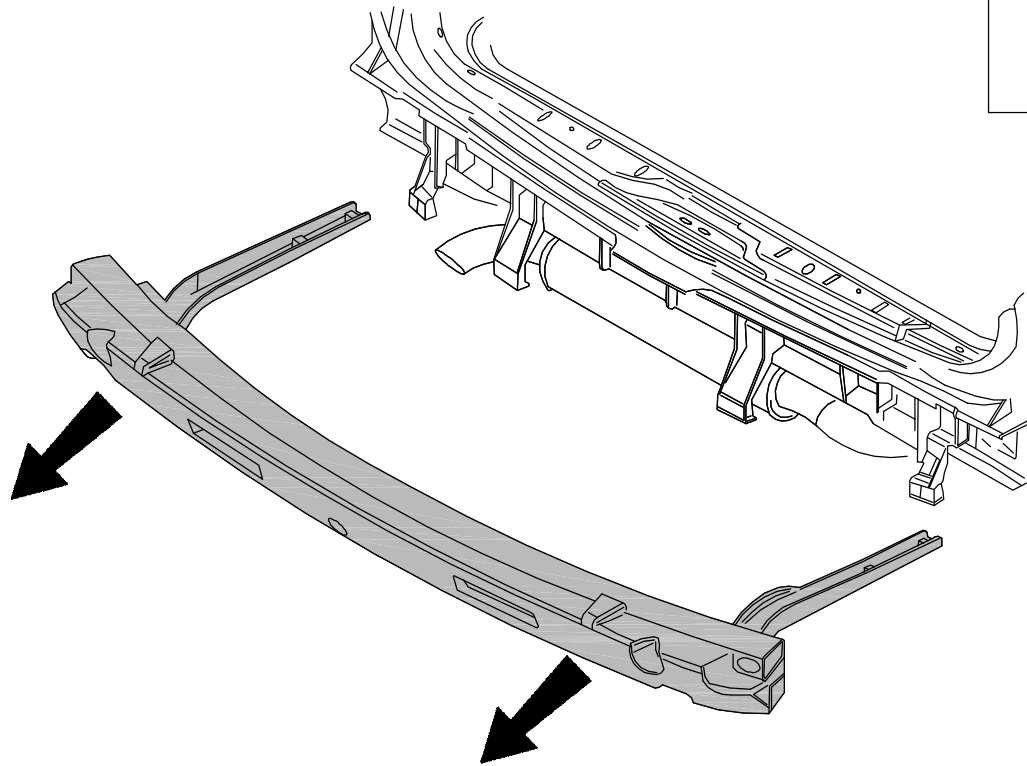
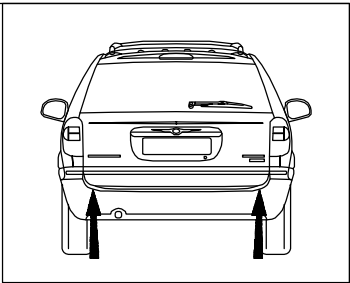


2

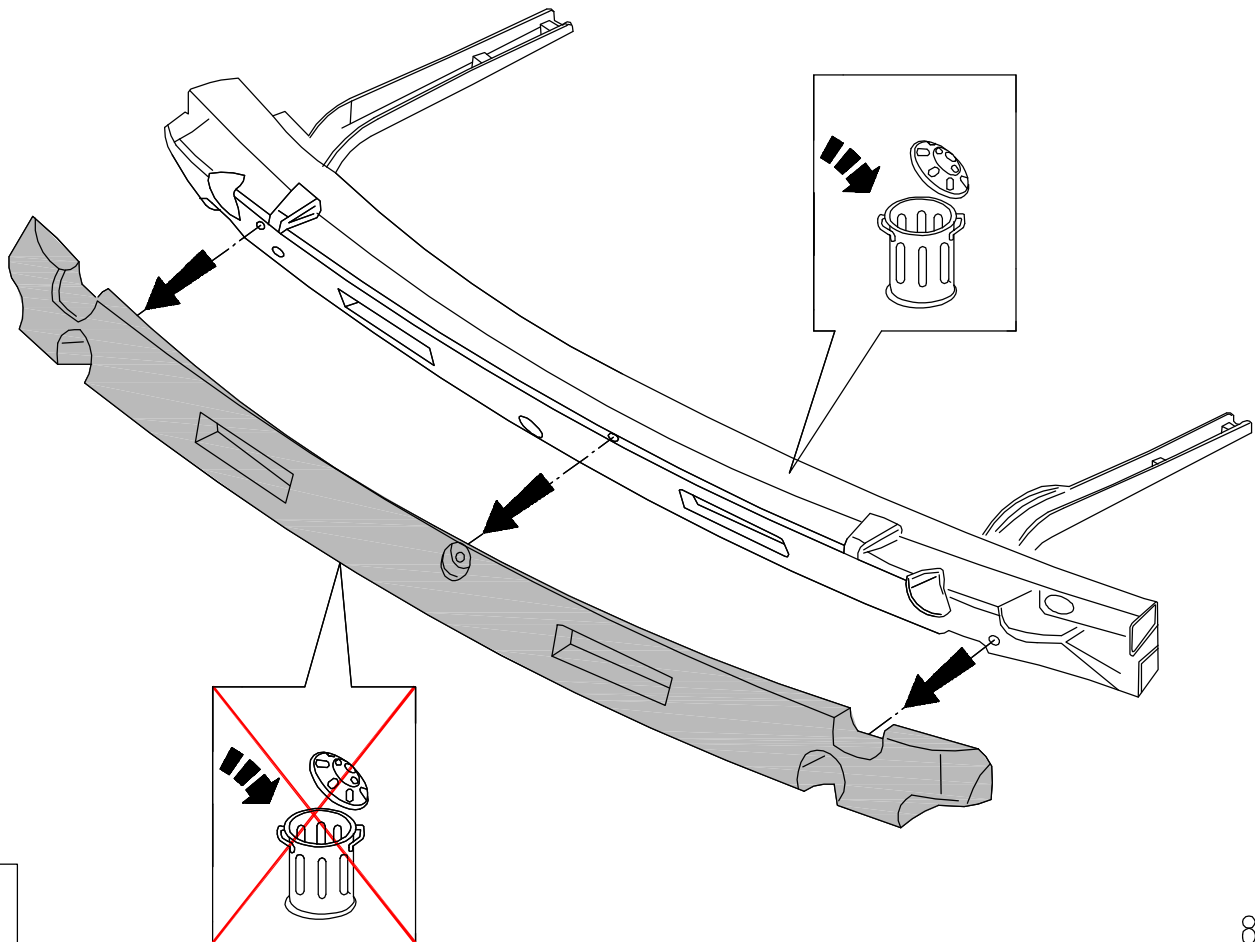


3

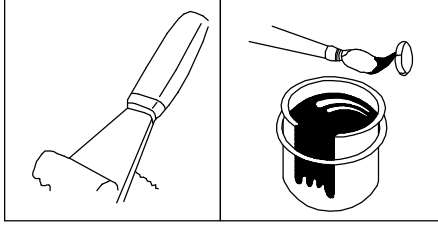
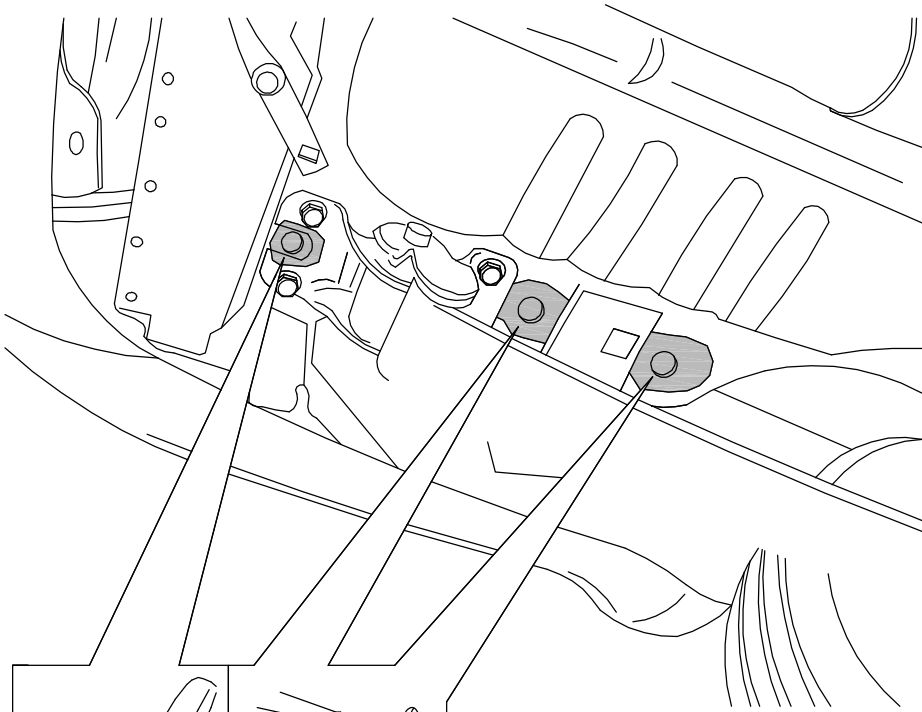
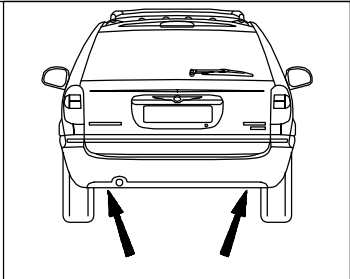




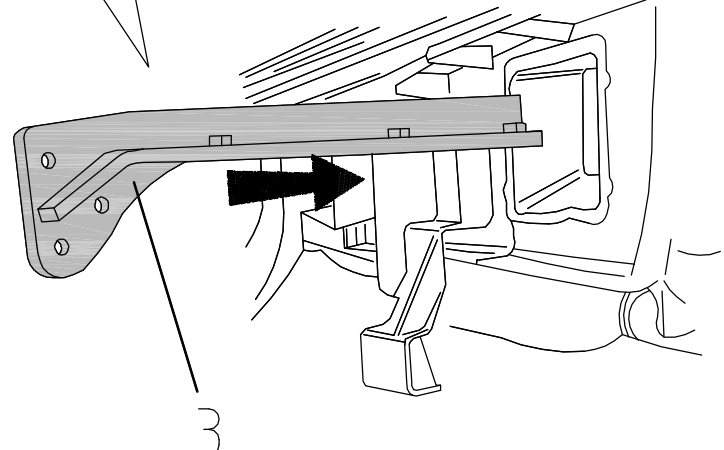
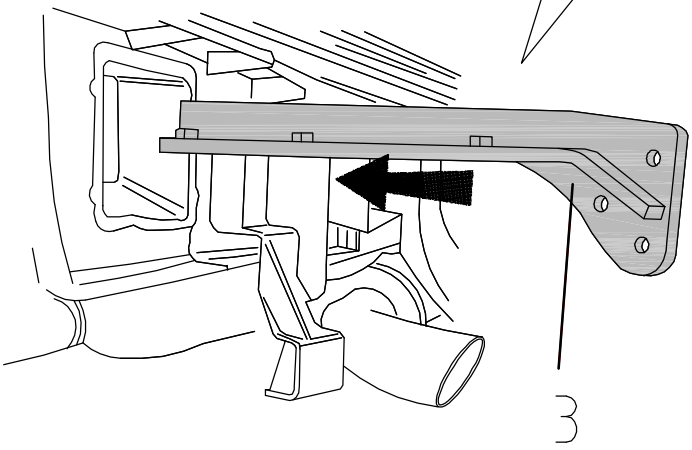
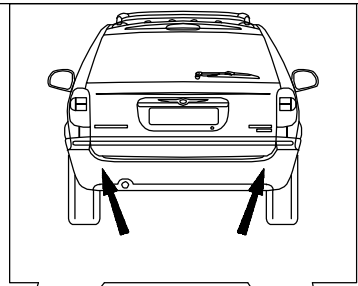
4



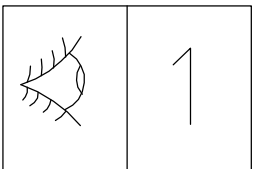
5

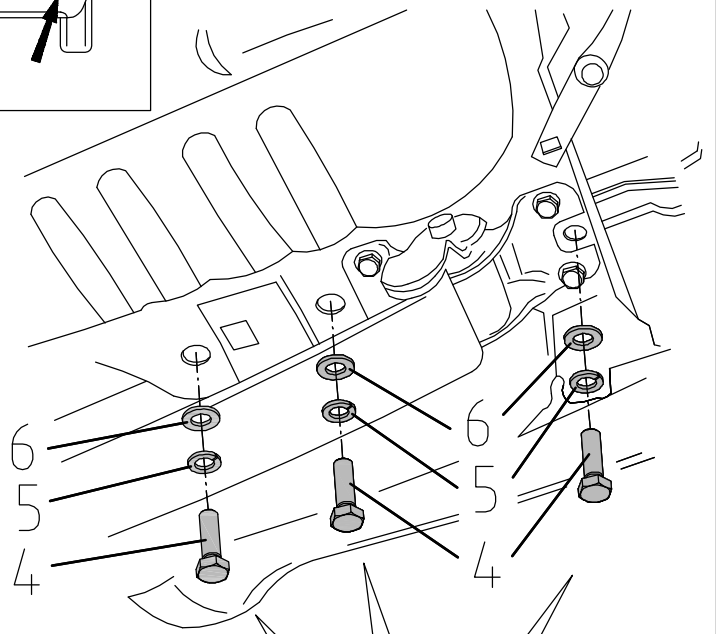
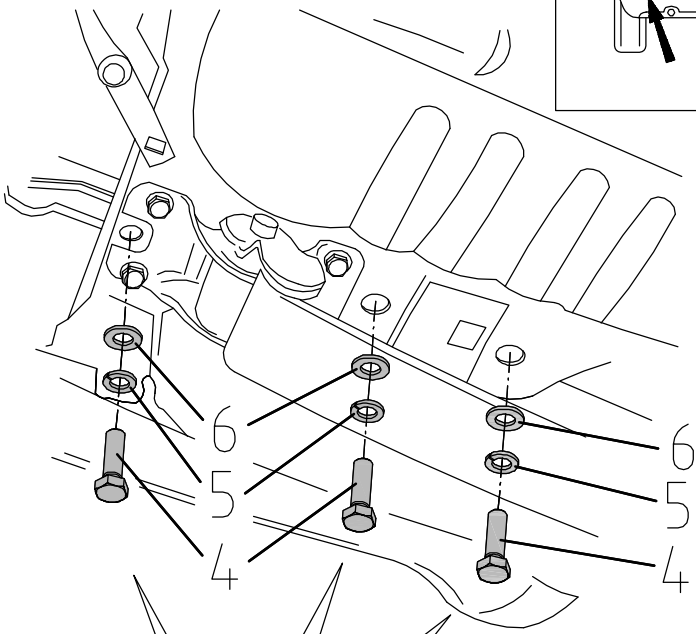
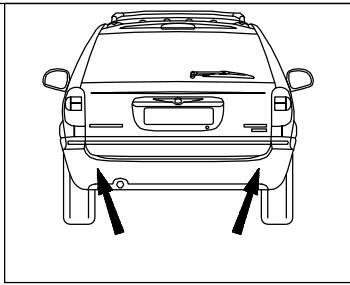


6

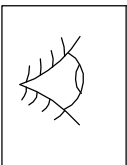
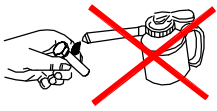


7

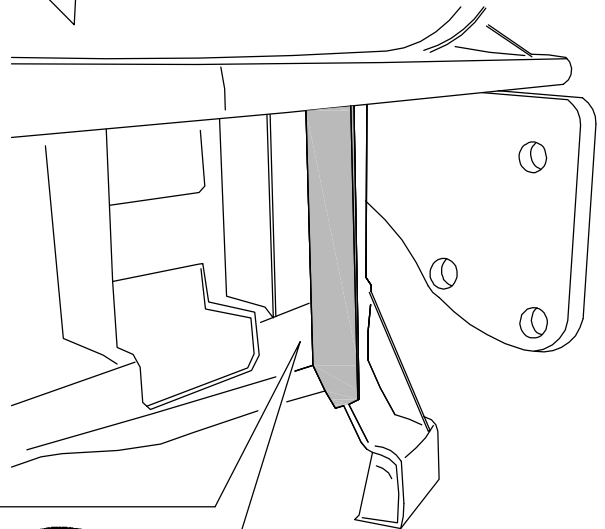
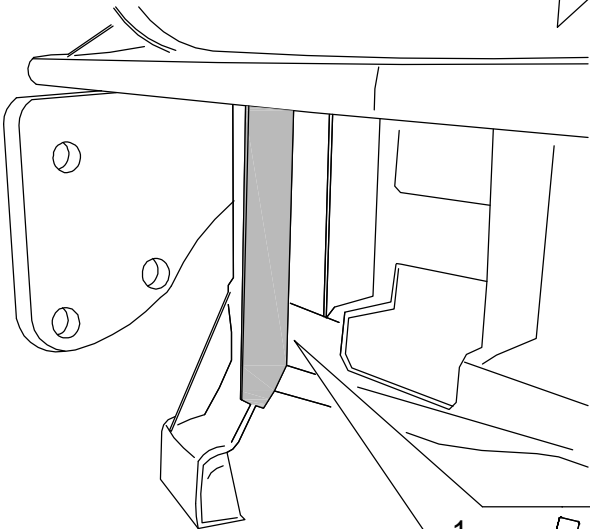
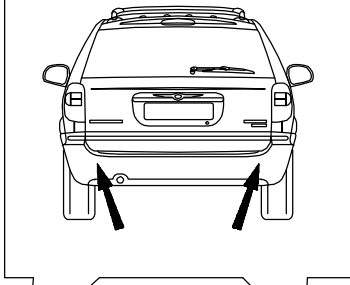
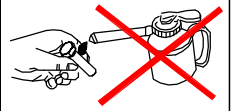




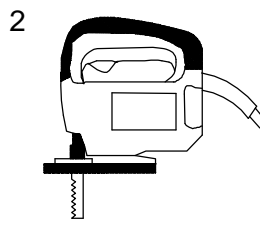
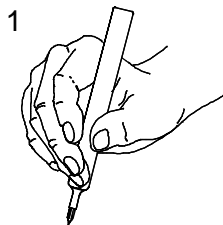
8

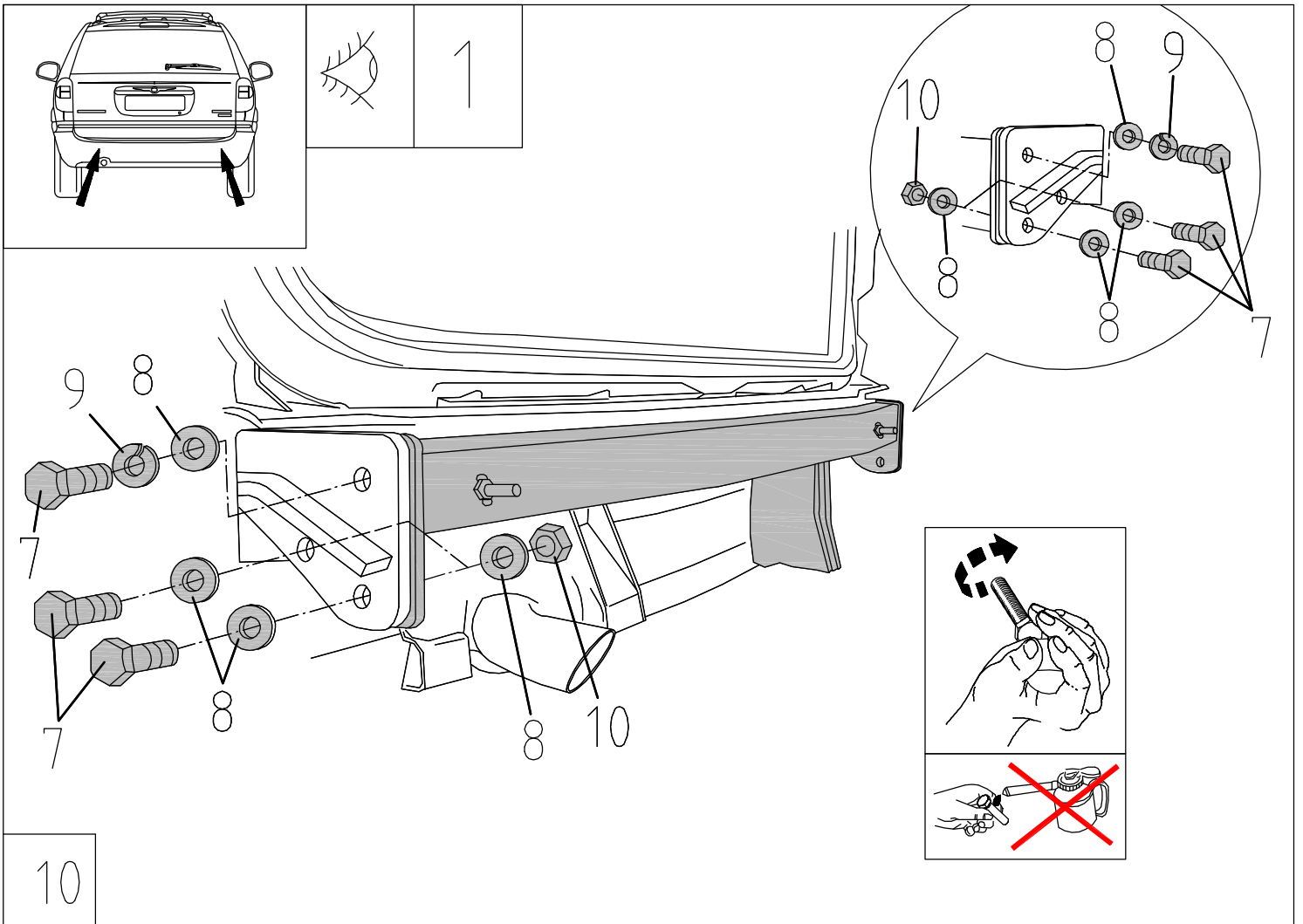


1

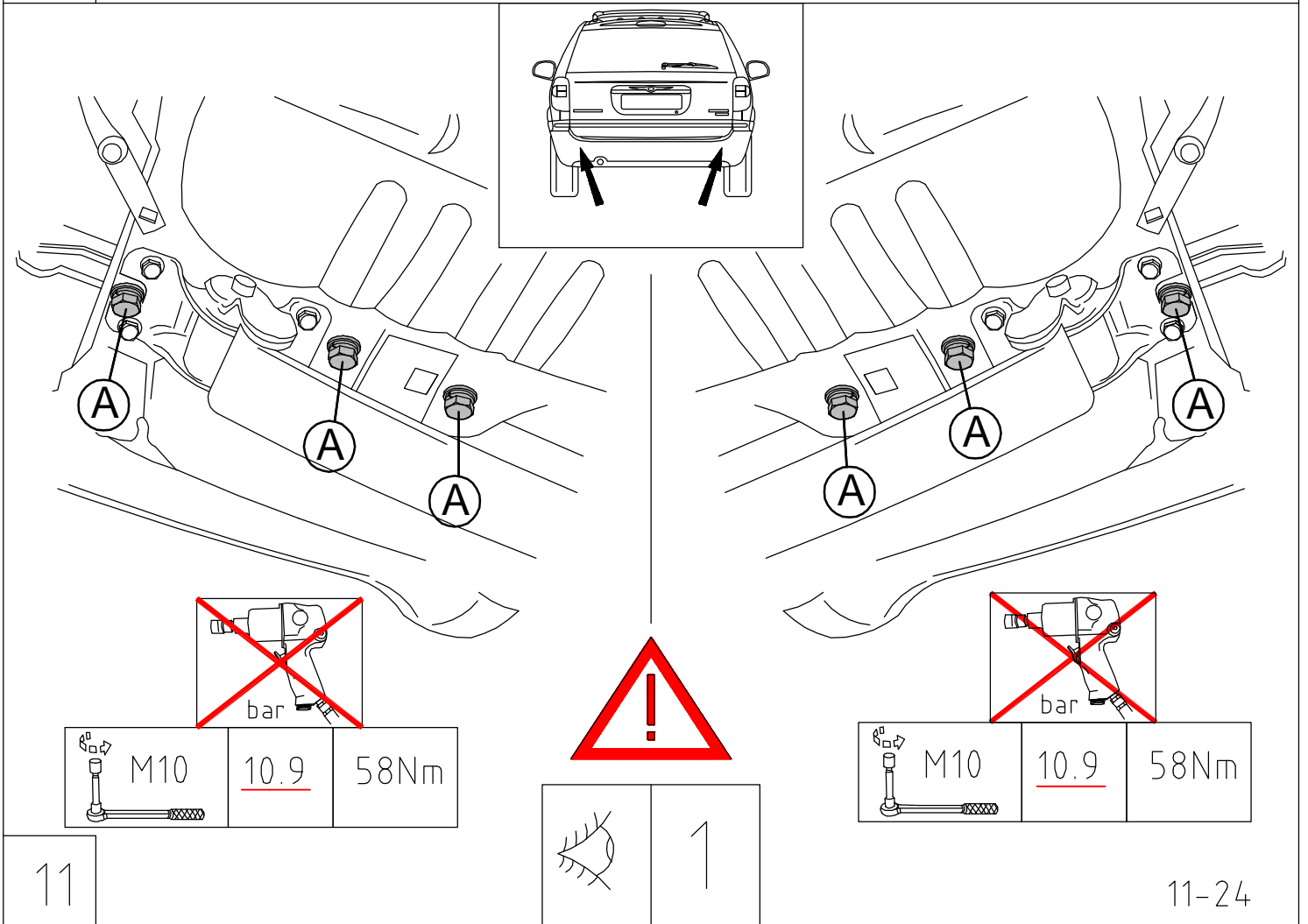


9

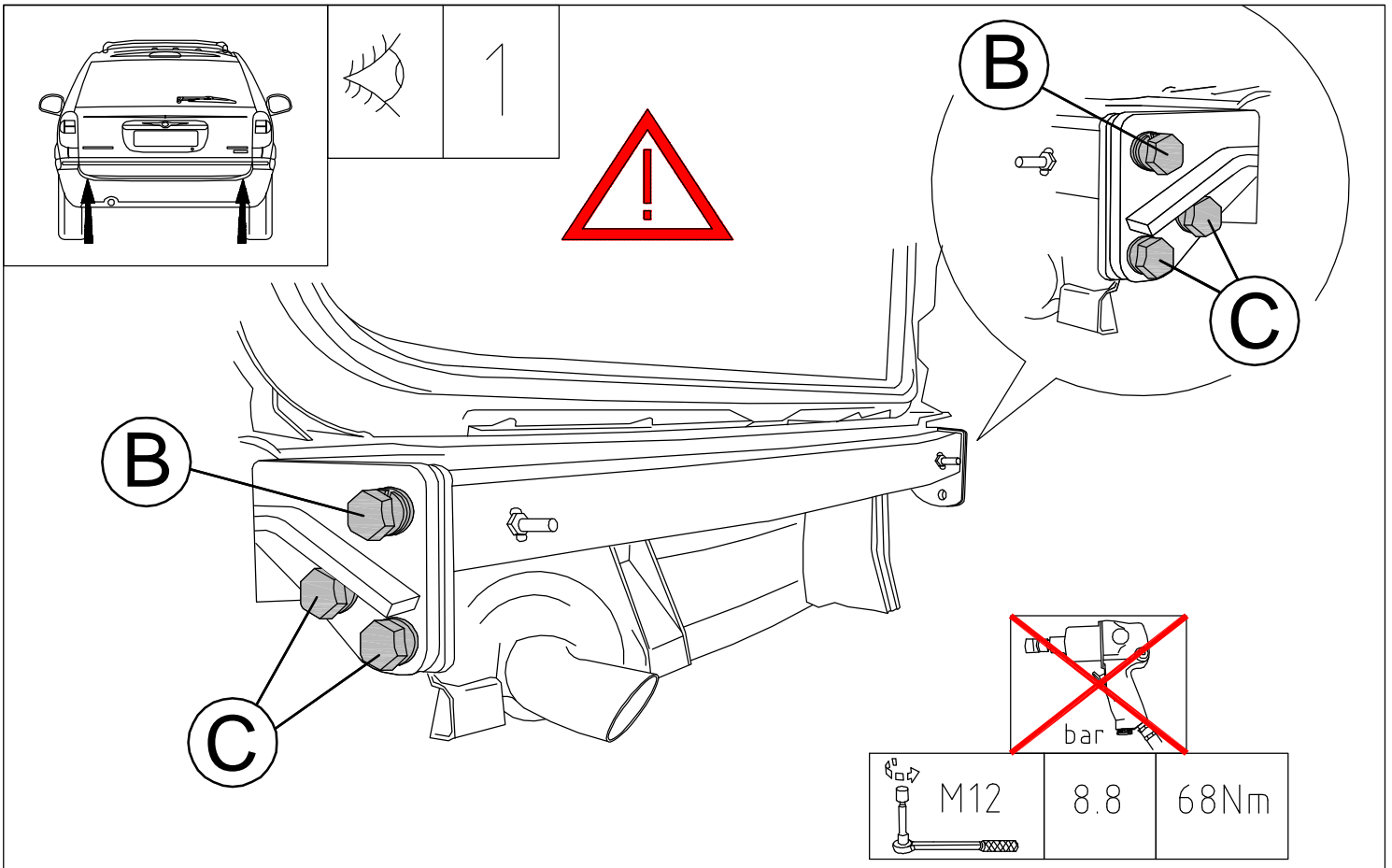




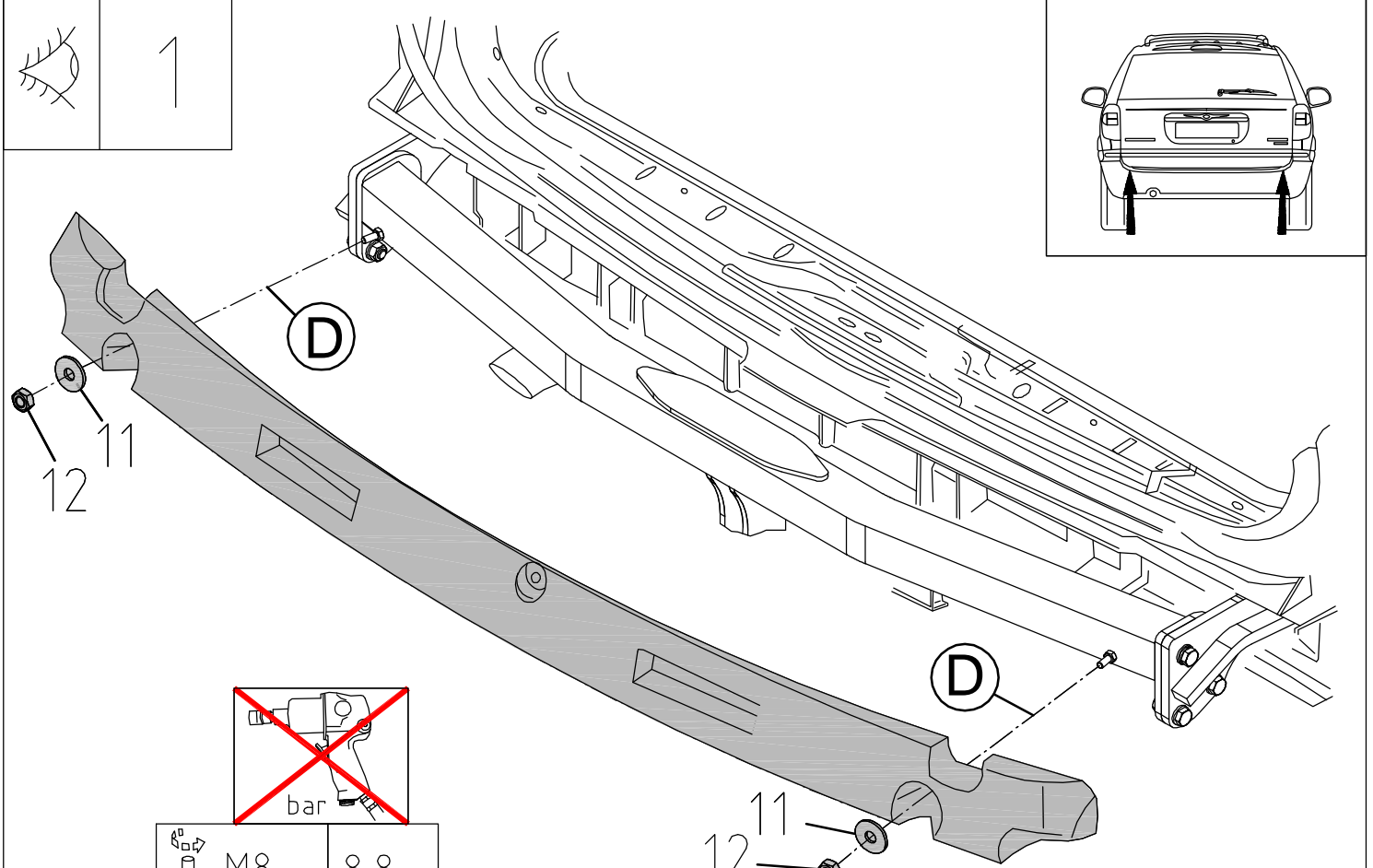
10



11

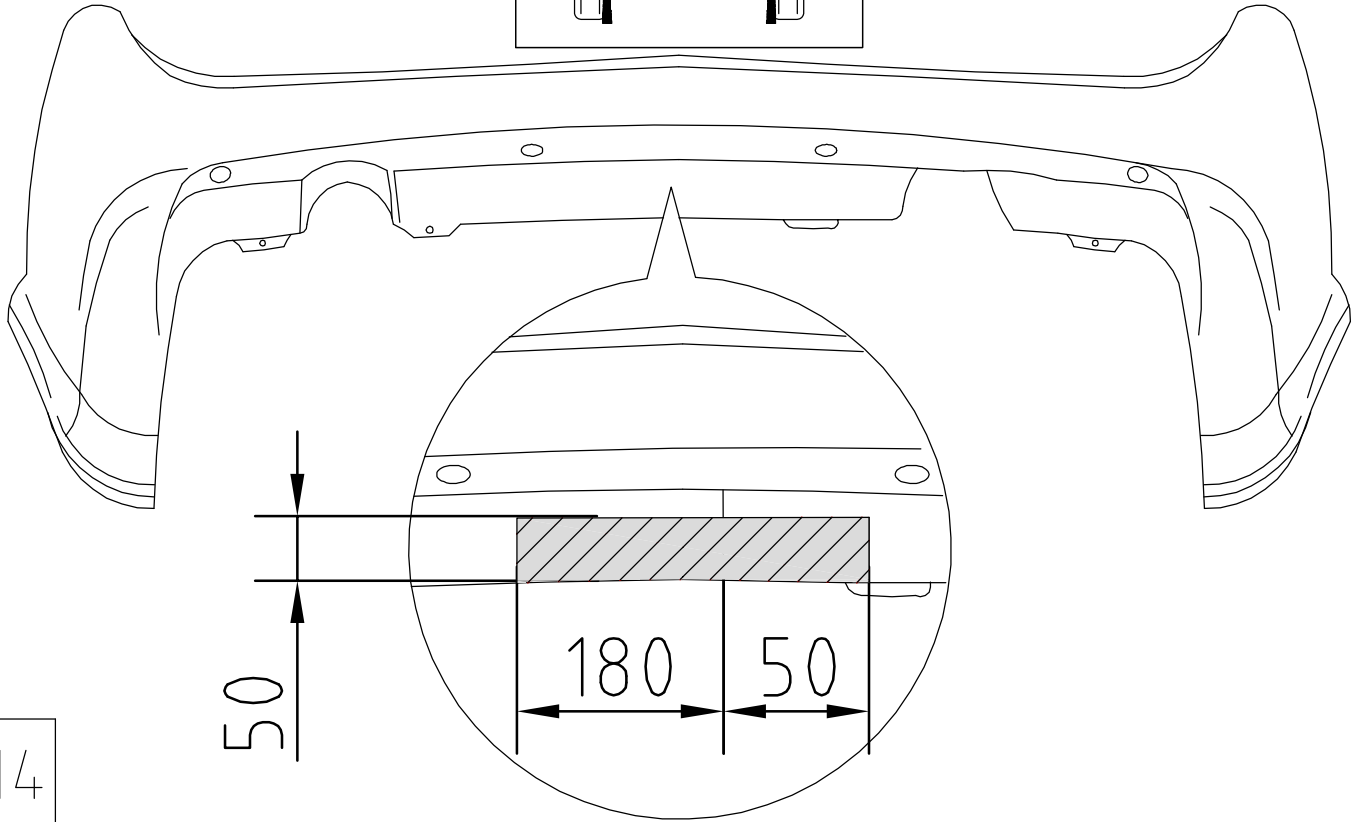
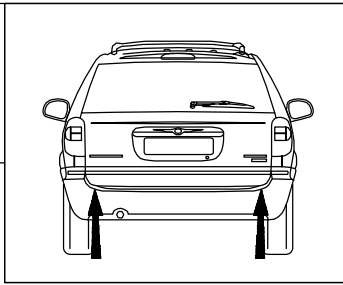


12

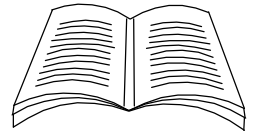
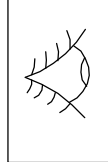


13

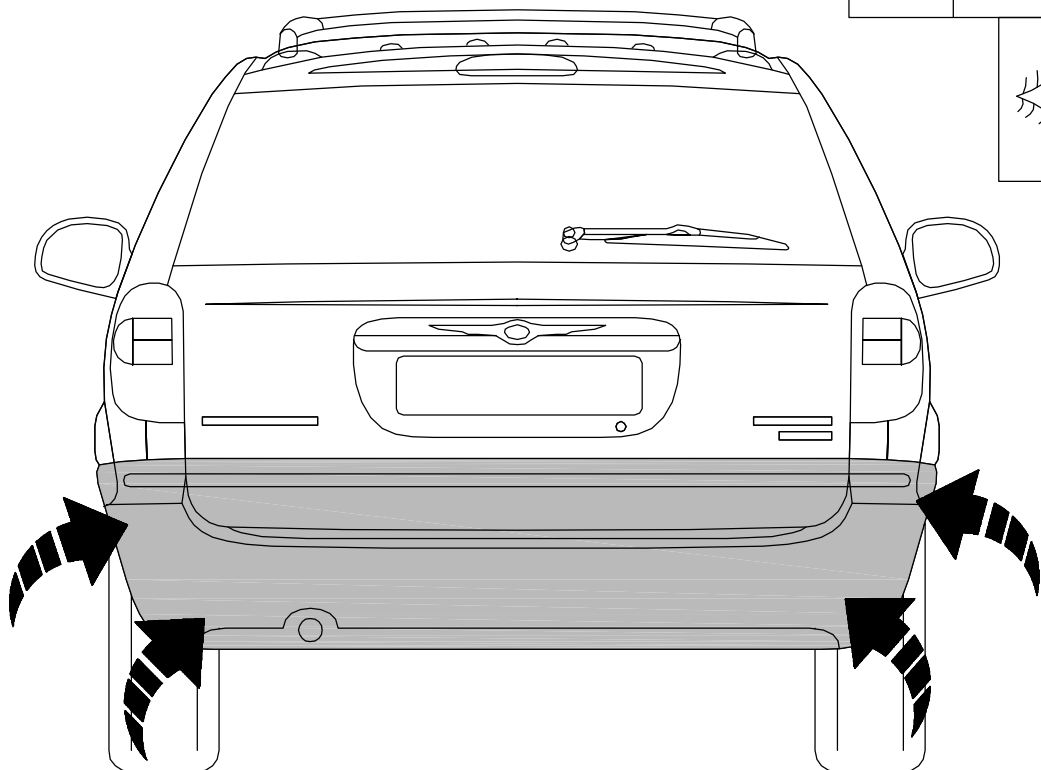
Grand Voyager
Stow`n Go (RG) 2005 è



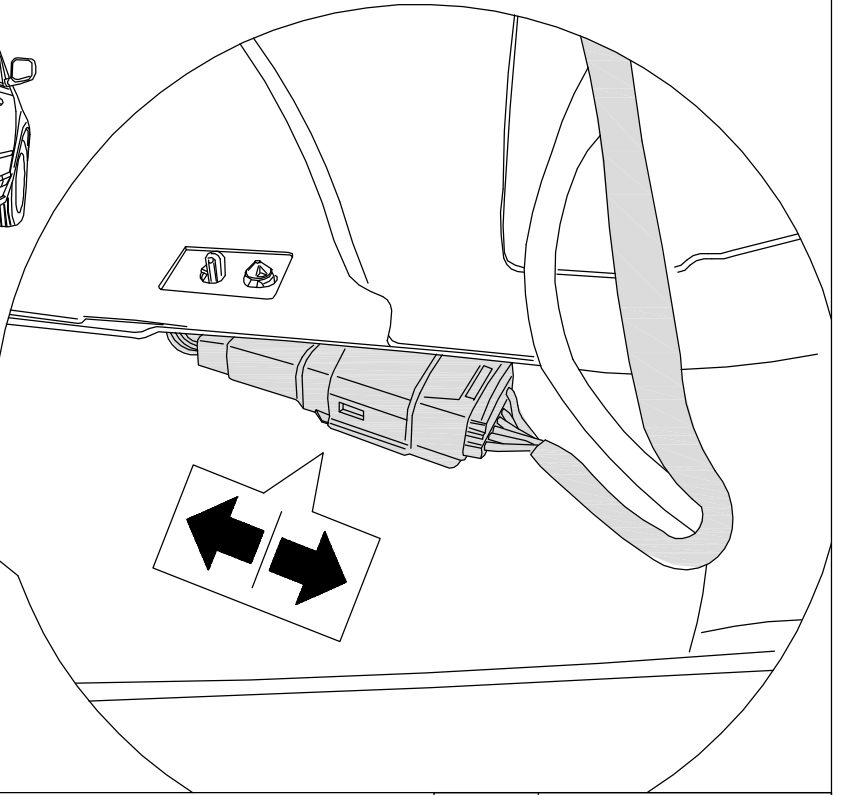
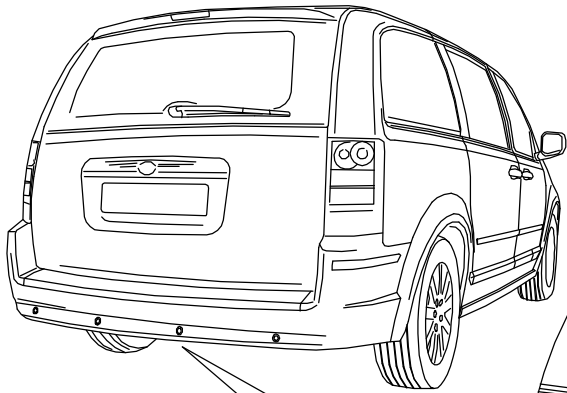
14



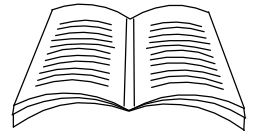
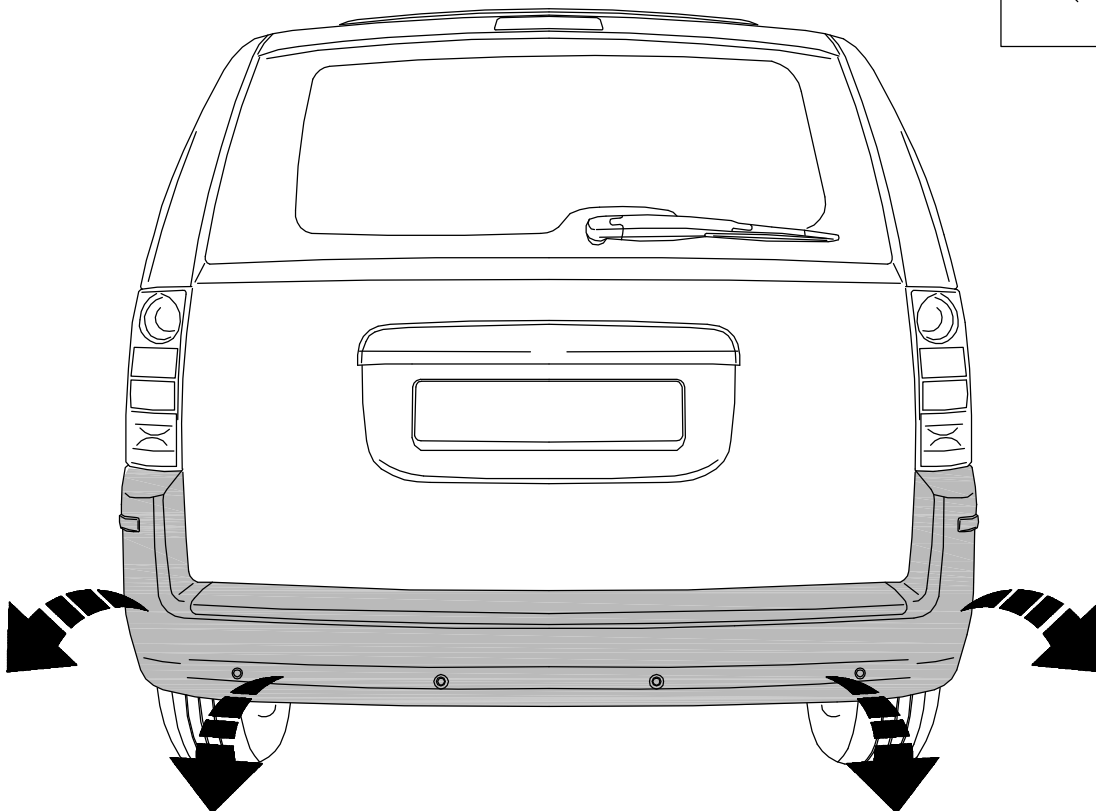
2



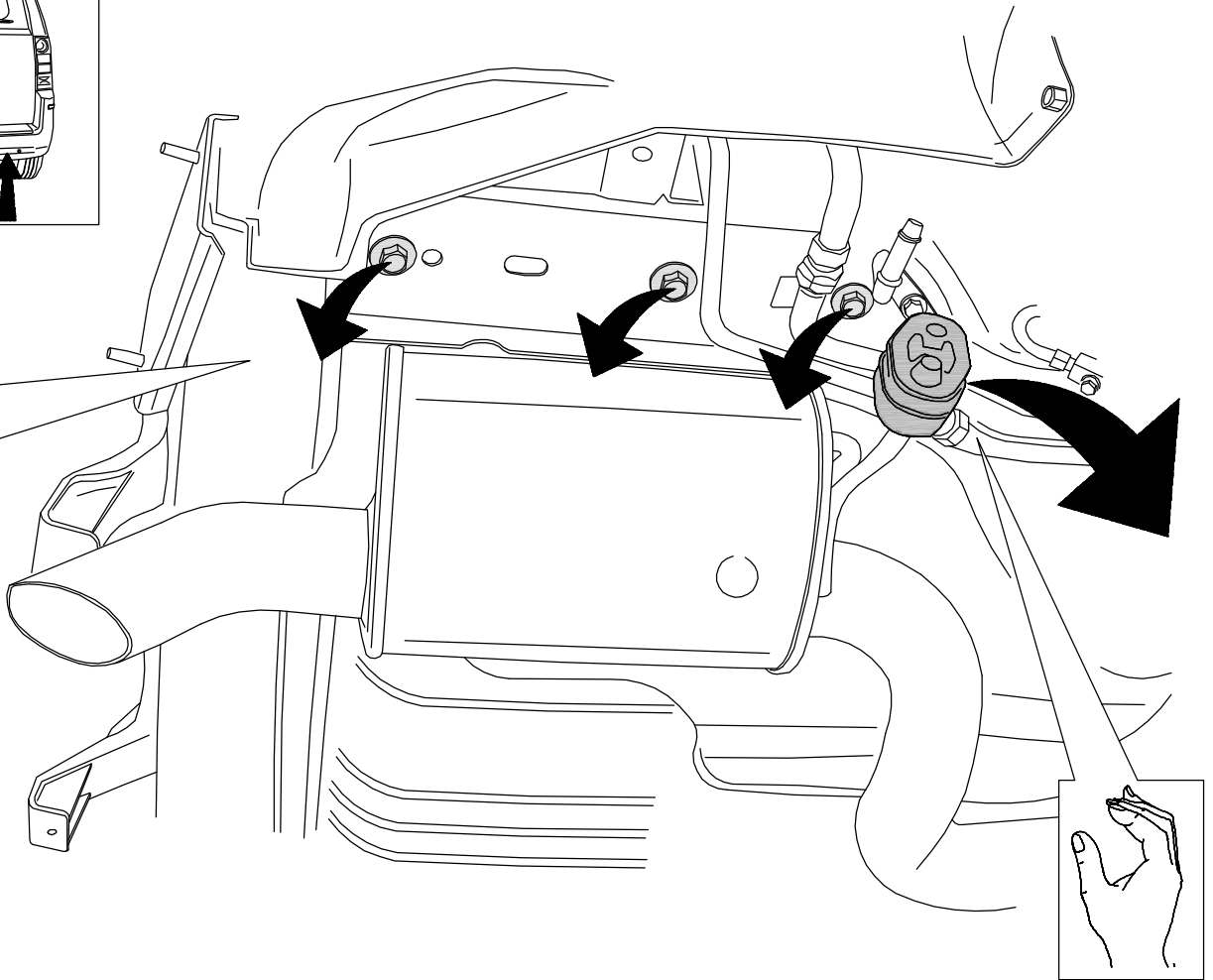
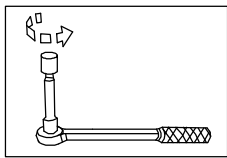
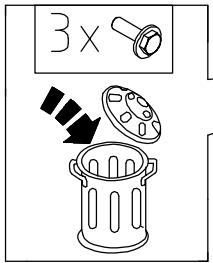
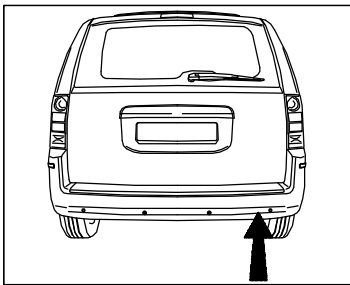
15



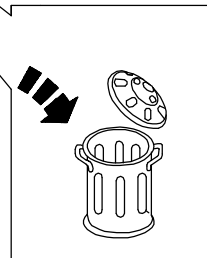
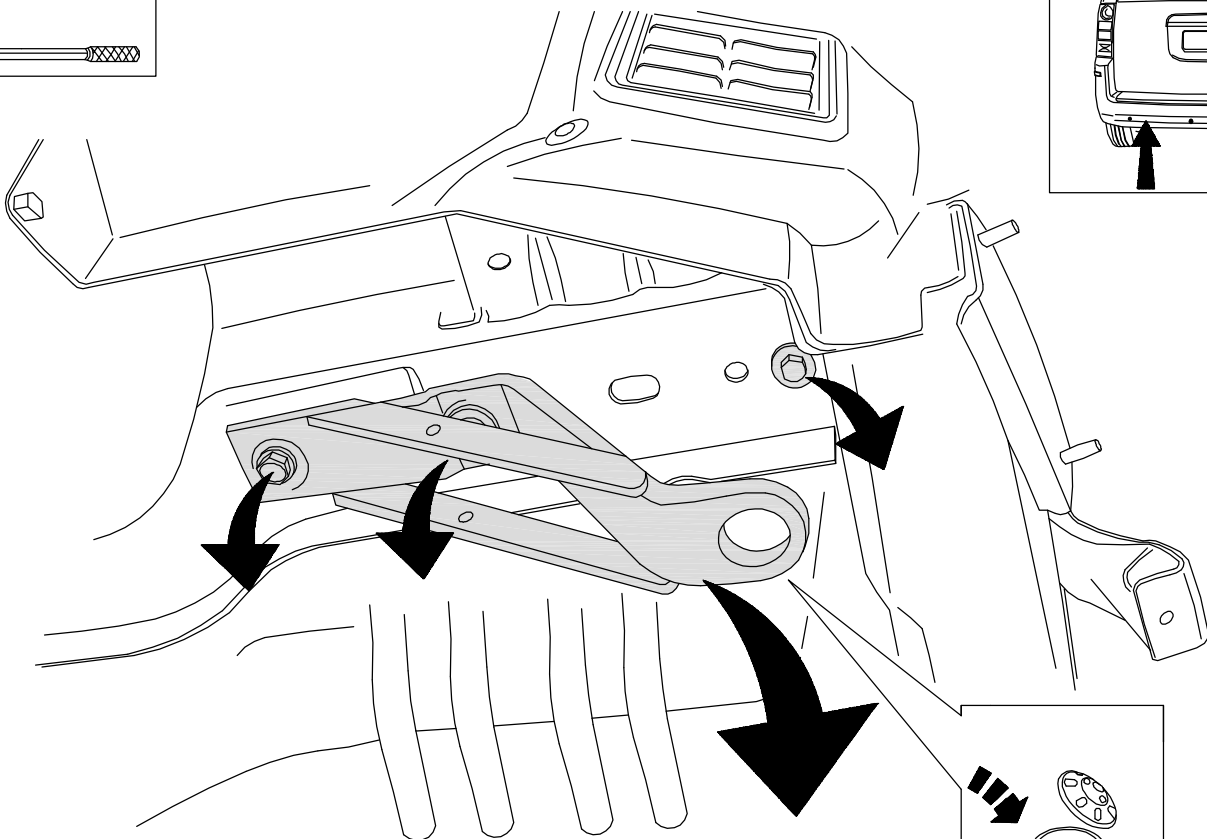
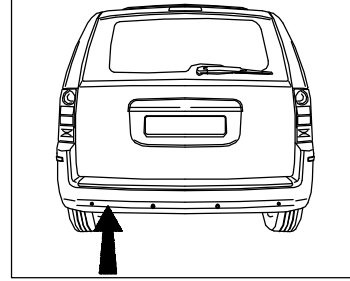
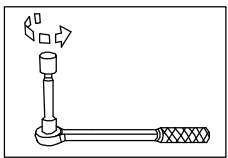
16



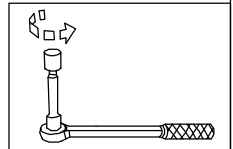
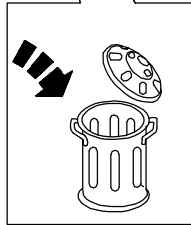
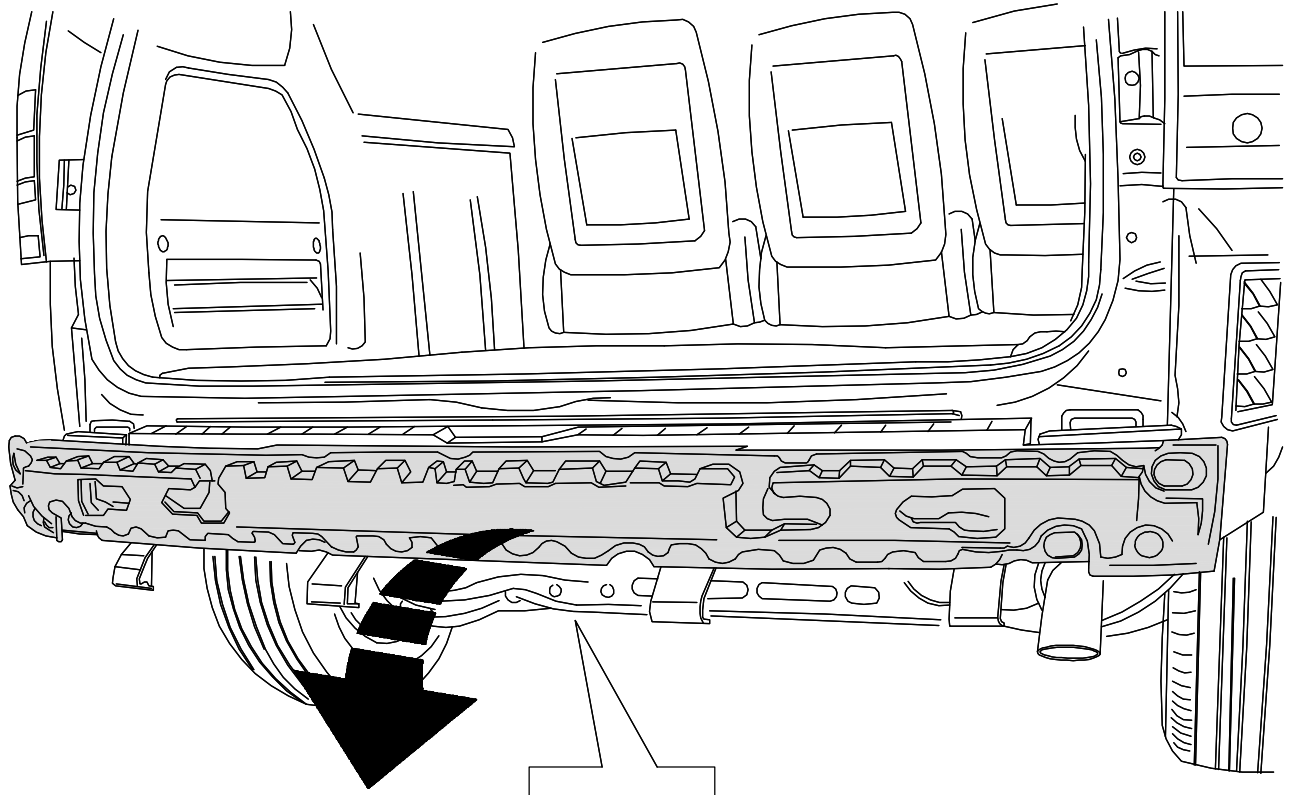
17



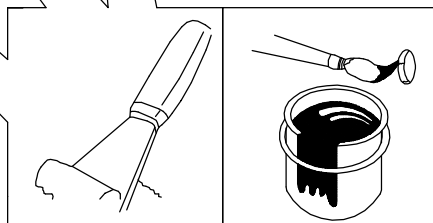
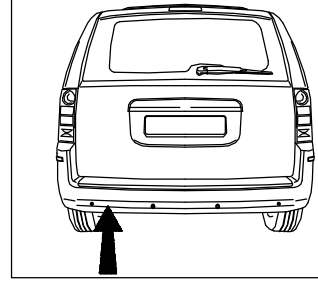
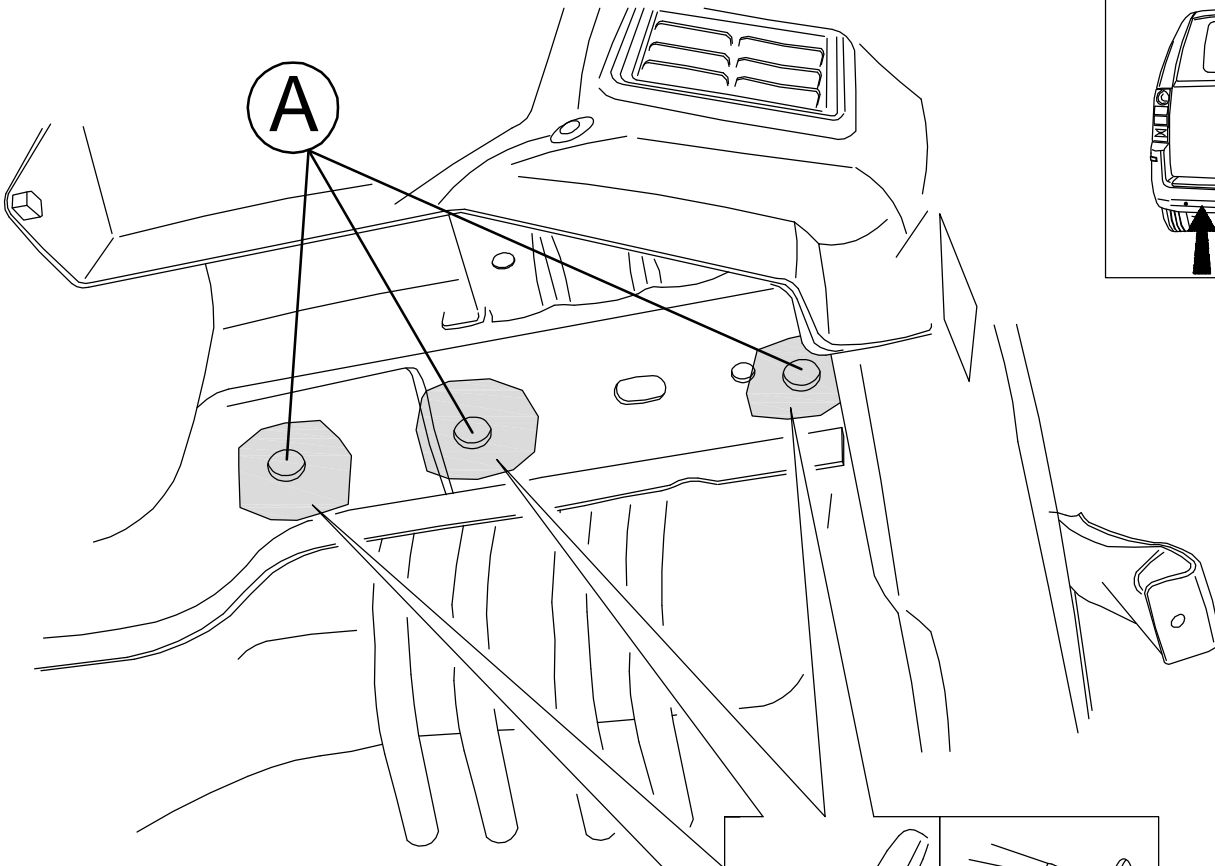
18



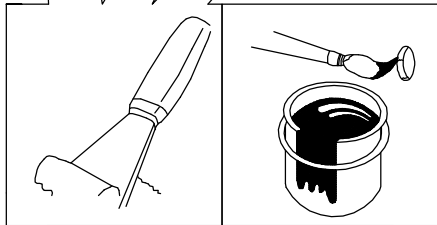
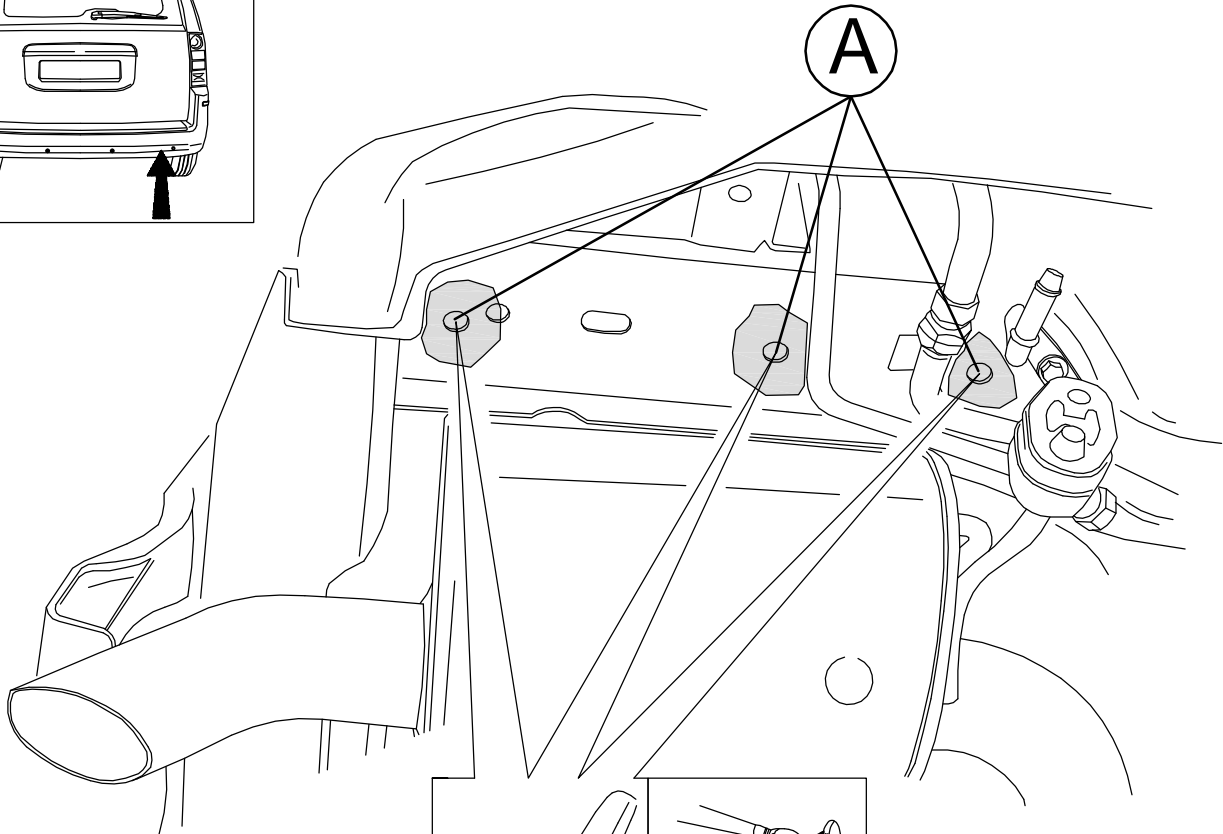
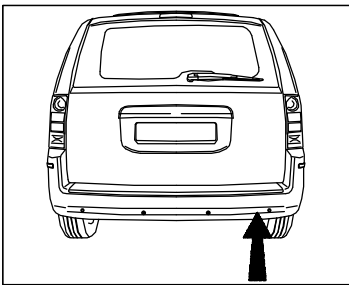
19



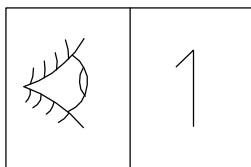
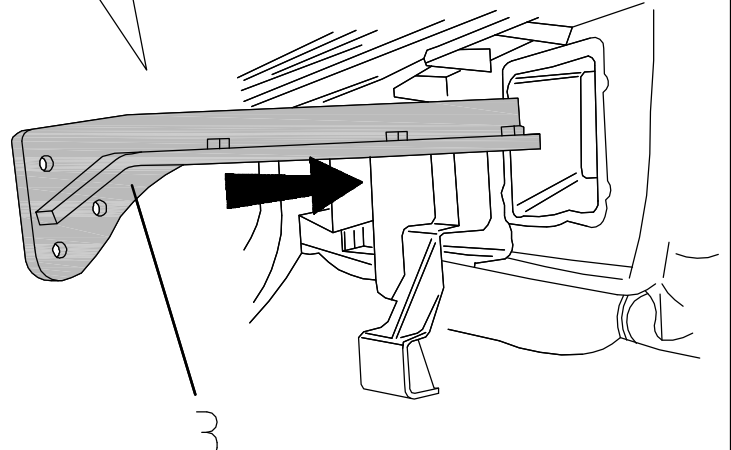
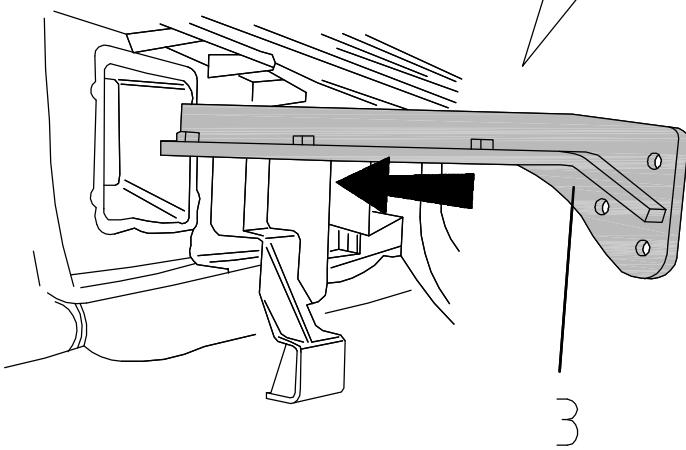
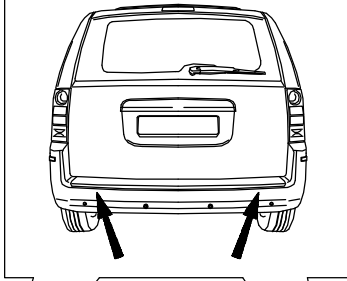
20



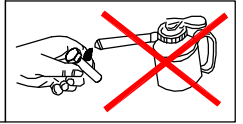
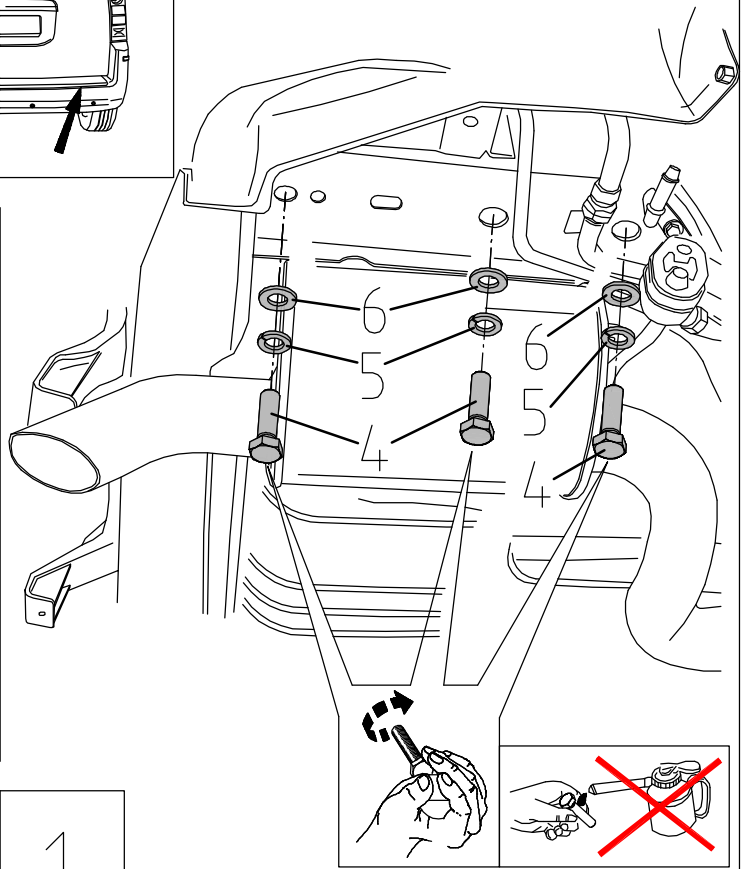
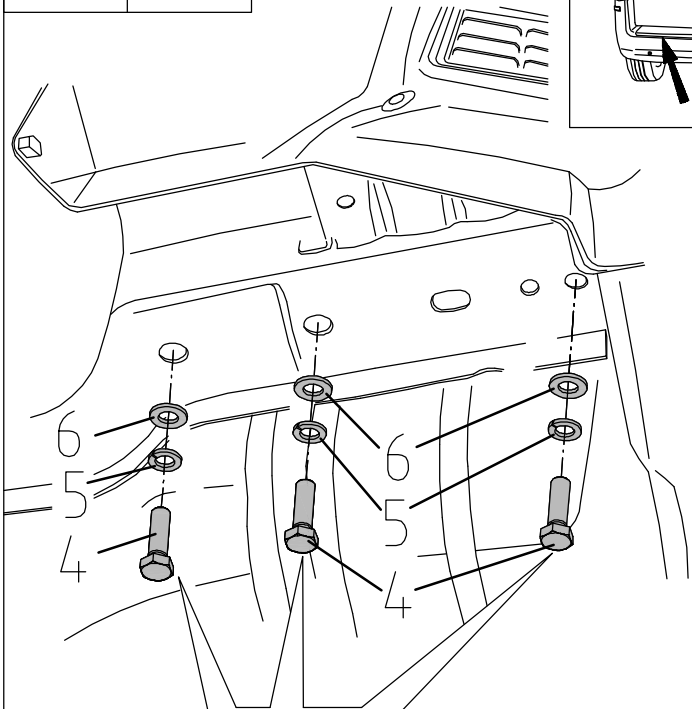
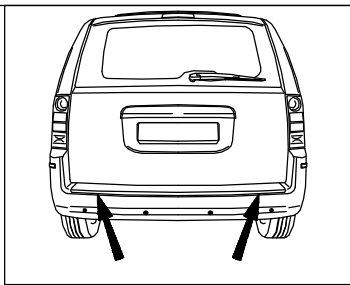
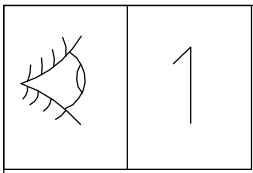
21



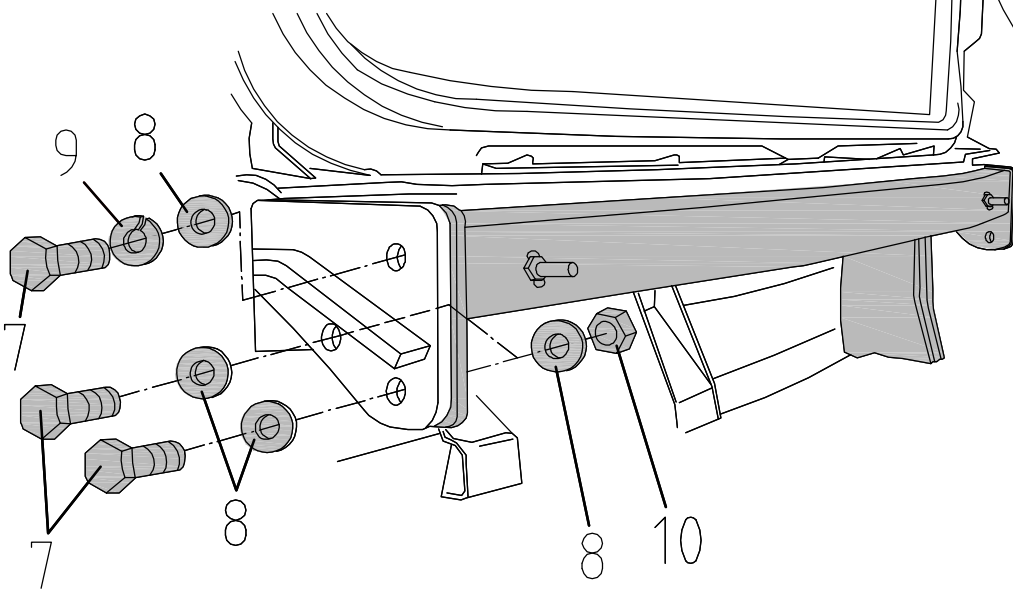
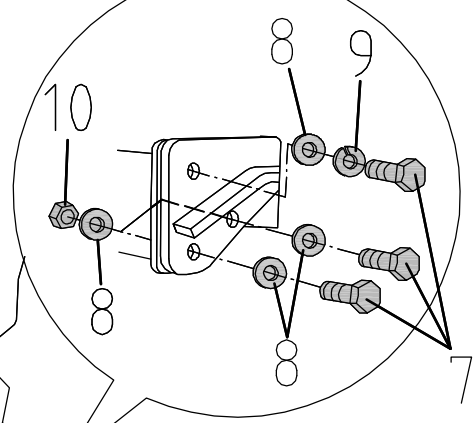
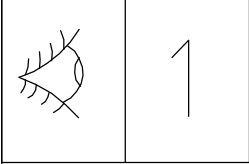
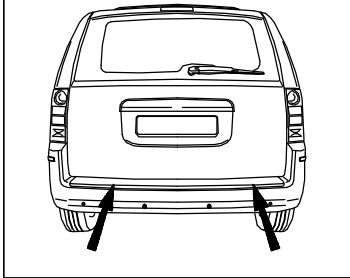
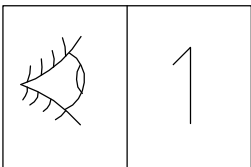
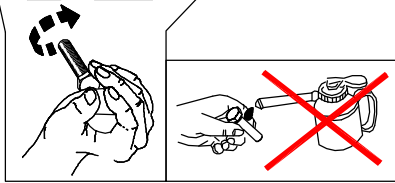
22



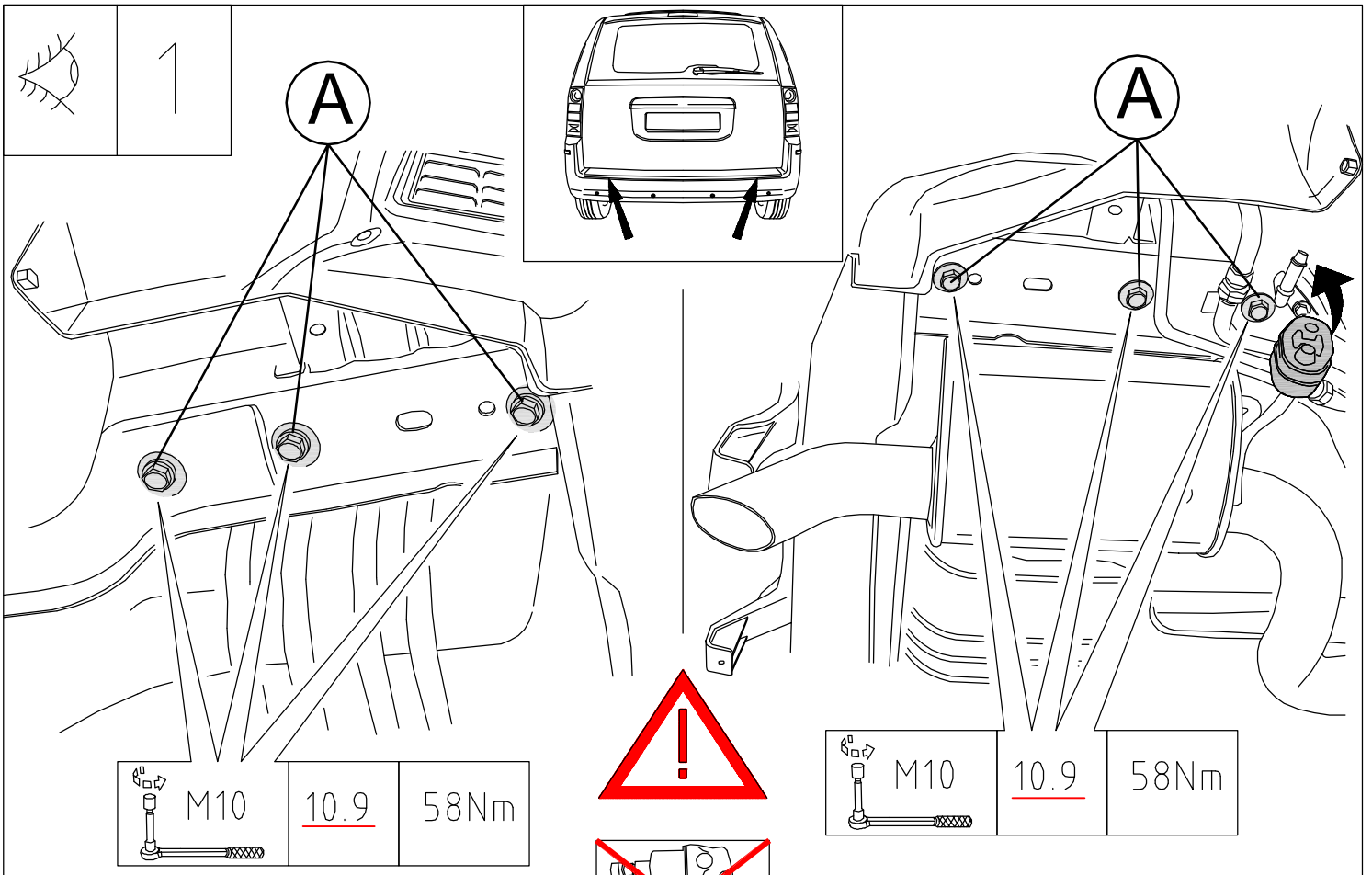
23



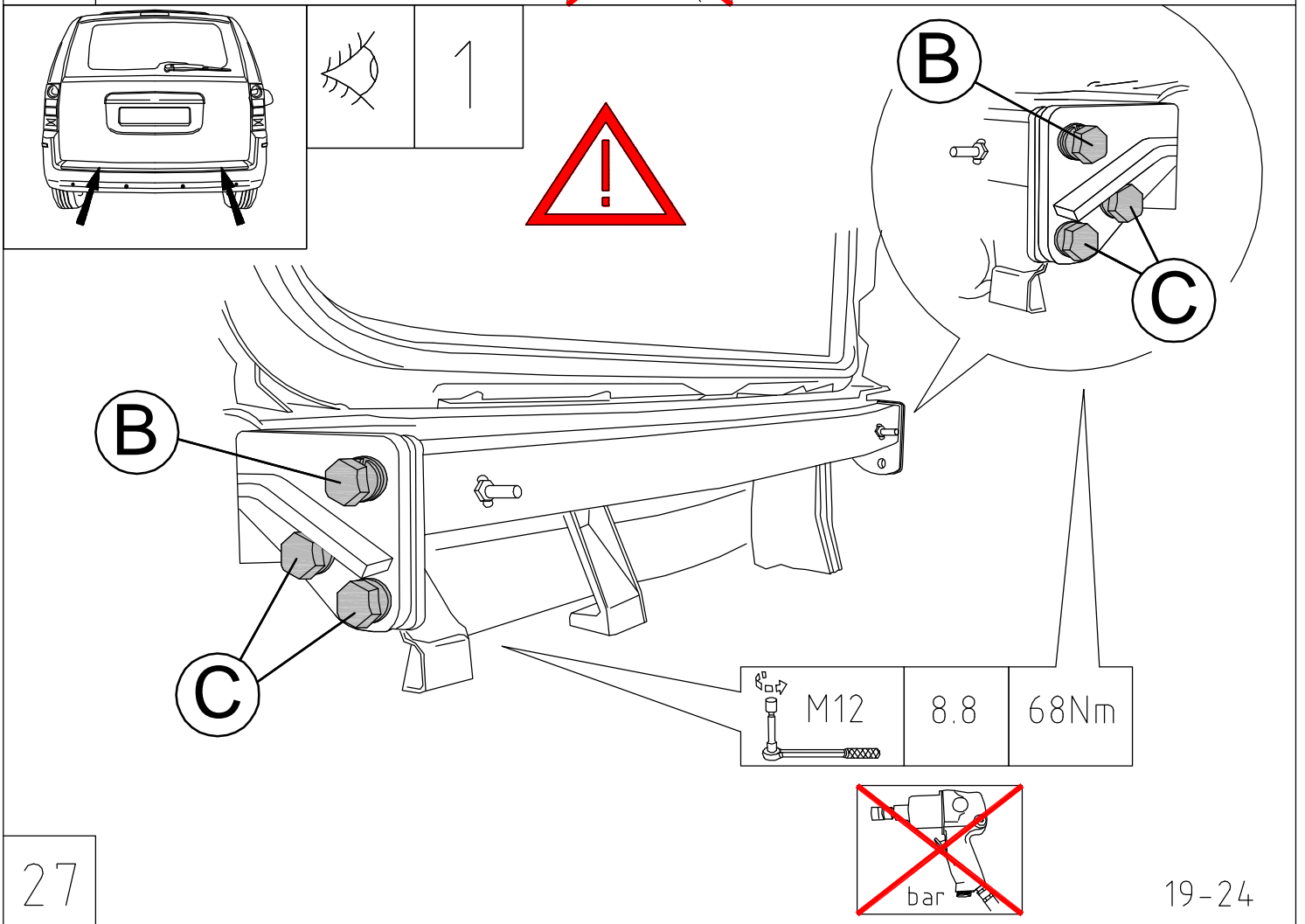
24



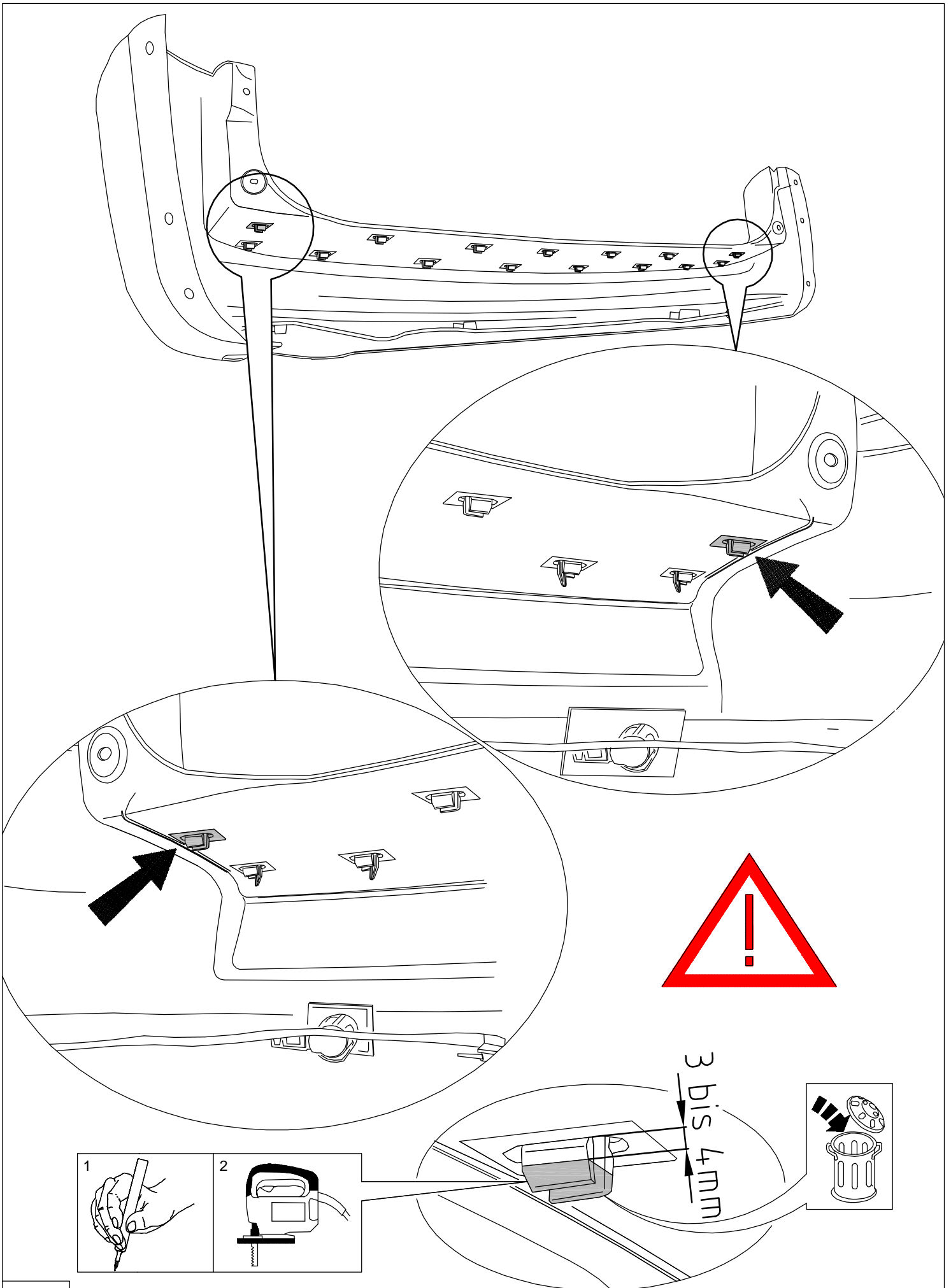
25

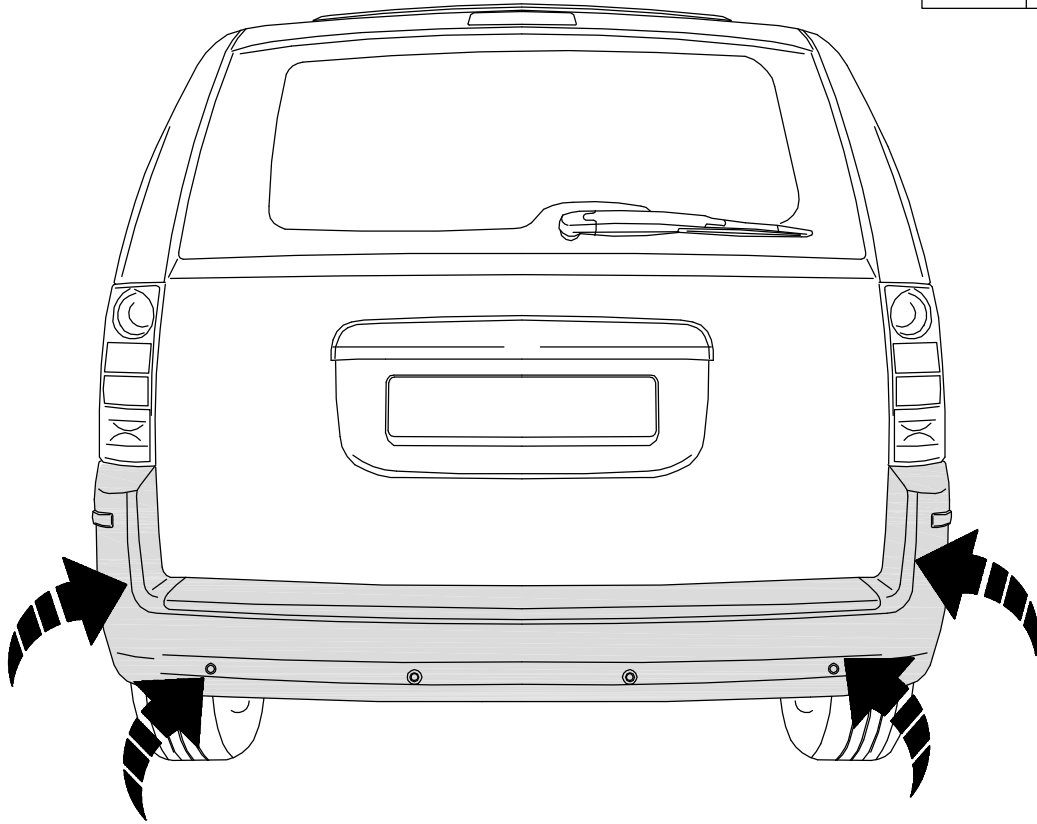
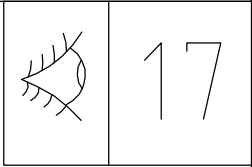
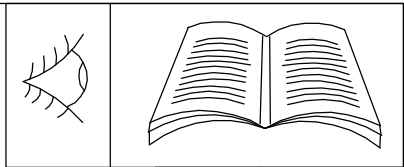


26

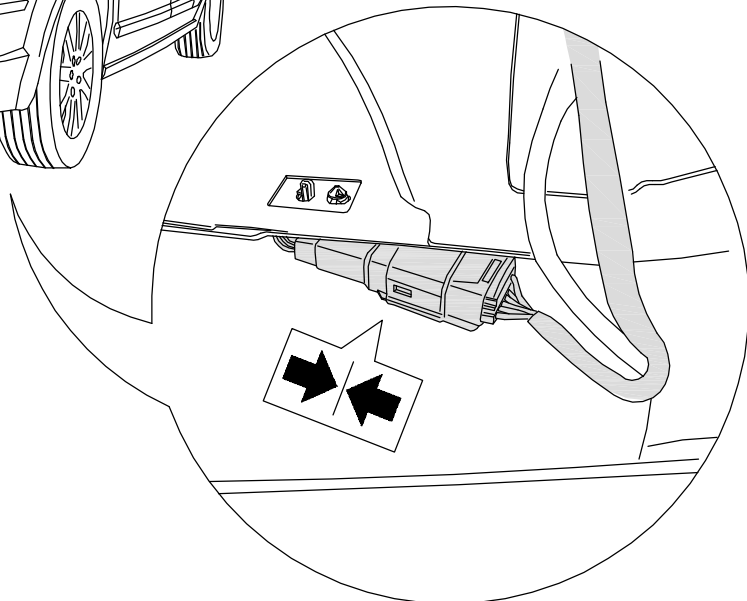
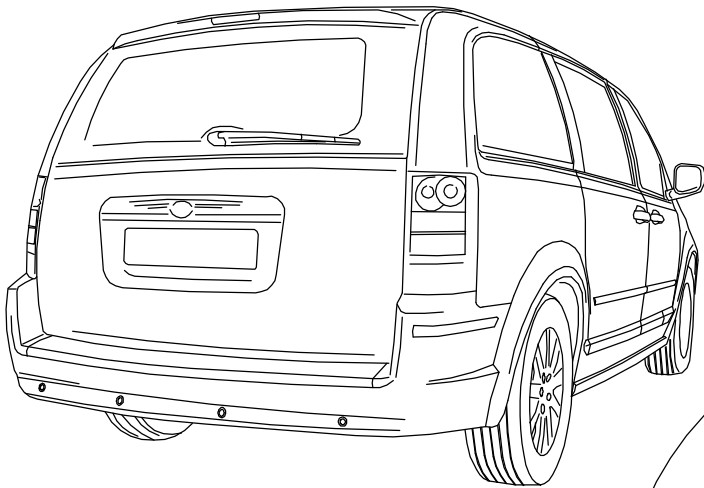
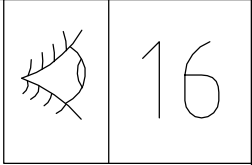
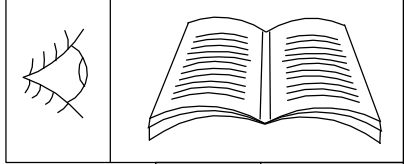


27





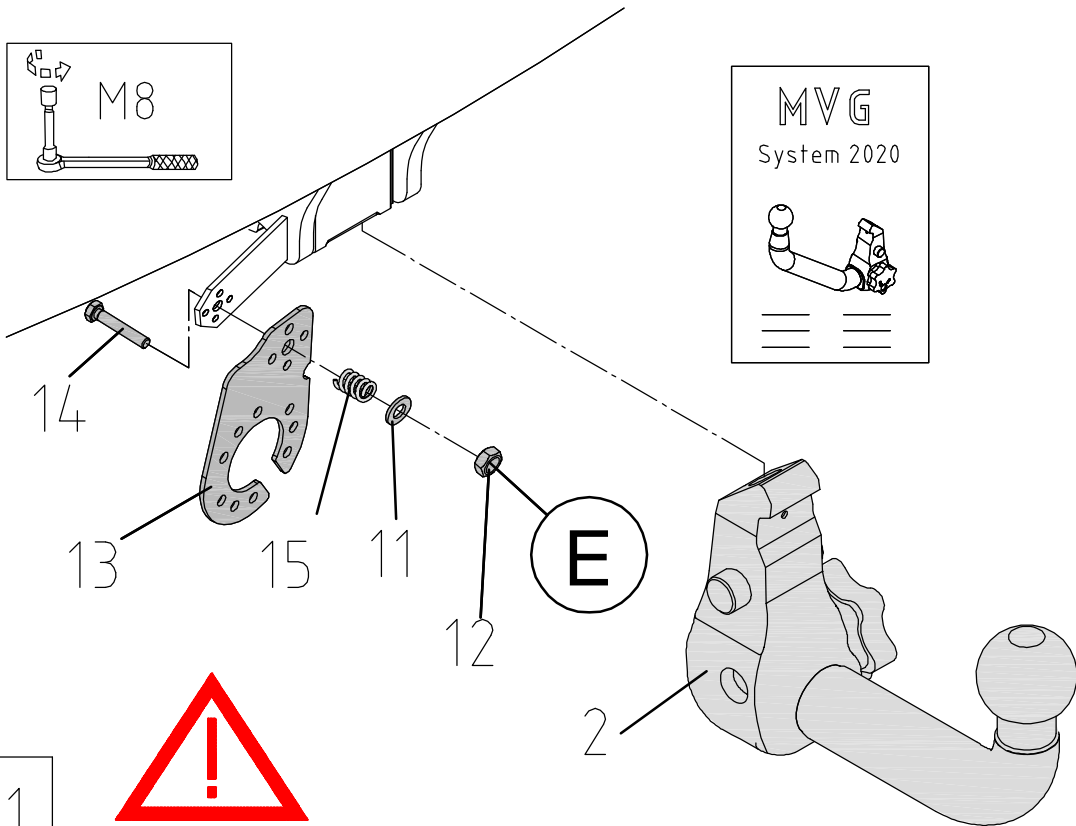
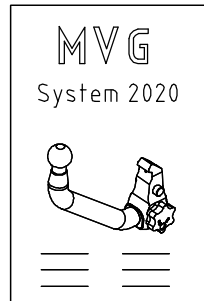
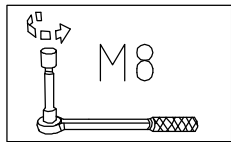
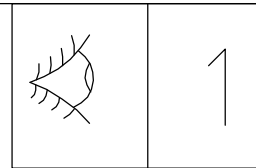
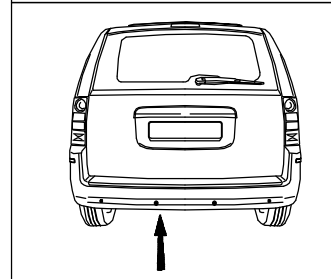
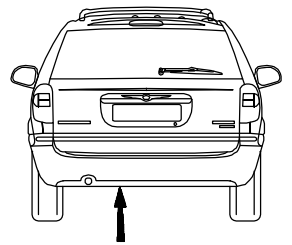
29



30

21-24

Grand Voyager Stow'n Go (RG) 2005 è
 Grand Voyager (RT) 03.2008 è
 Lancia Voyager (RT) 2011 è



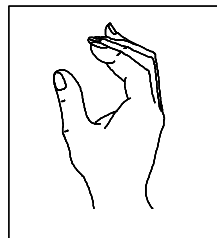
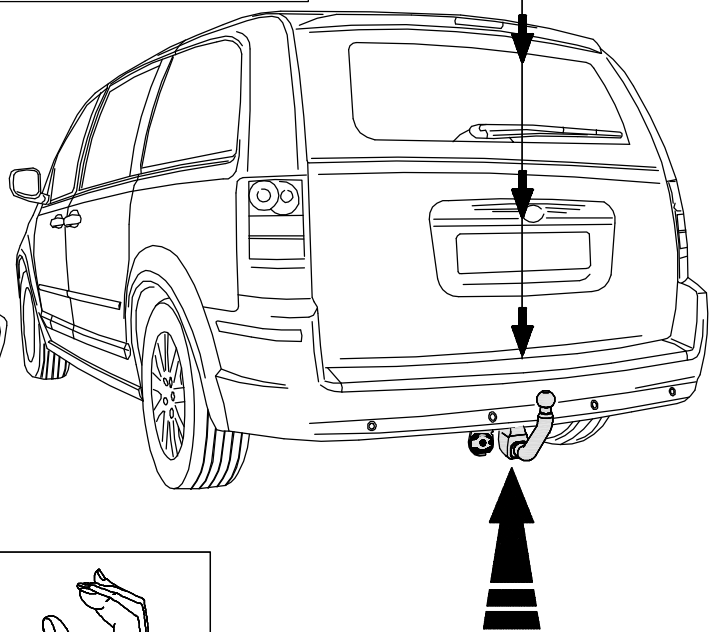
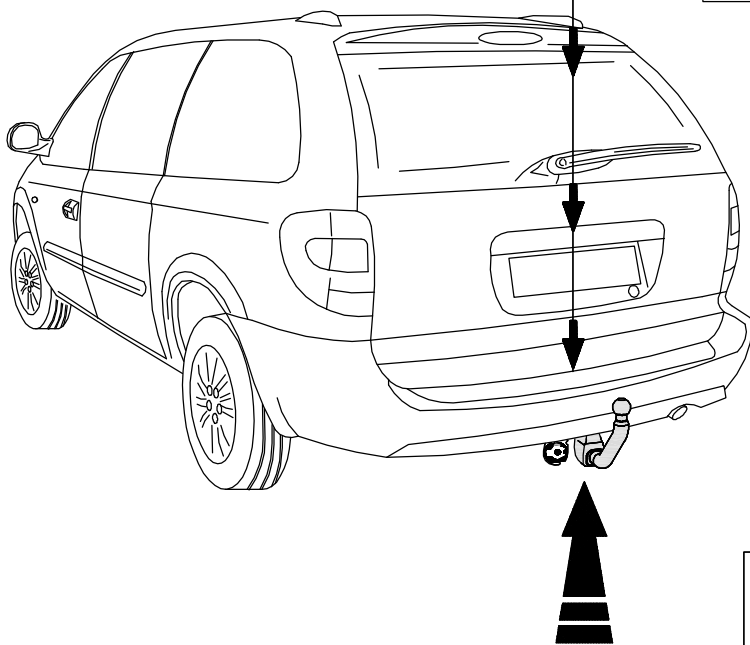
31

20

Zulässige Stützlast maximal 65 kg

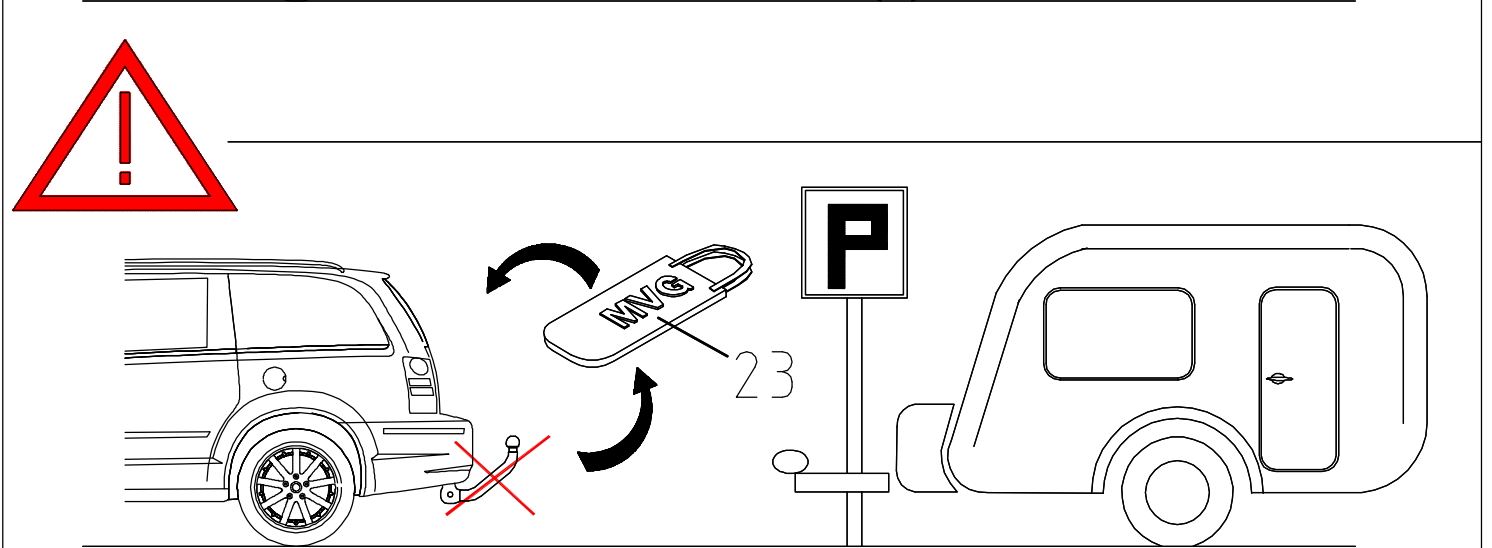
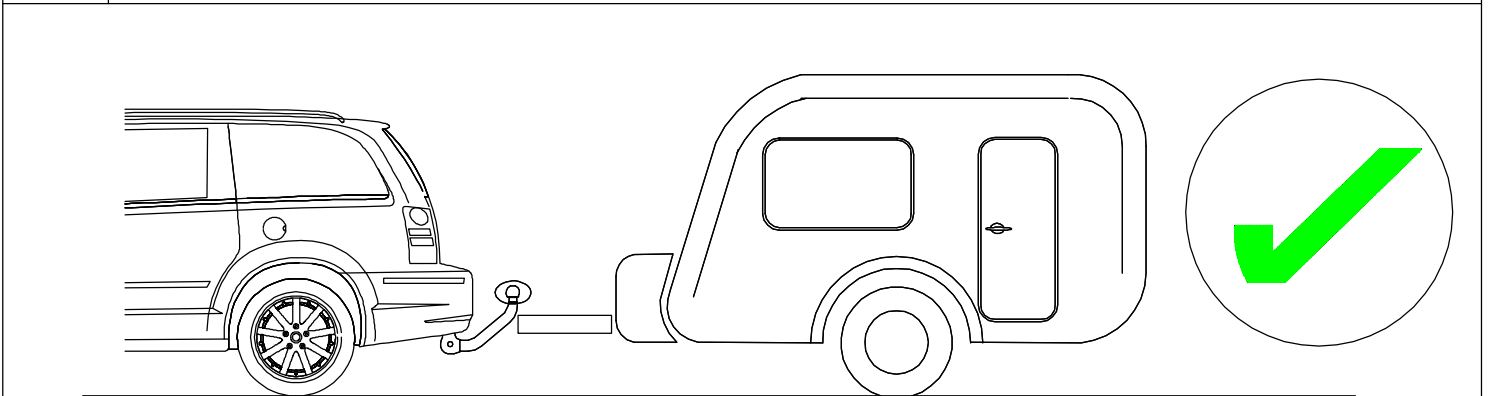
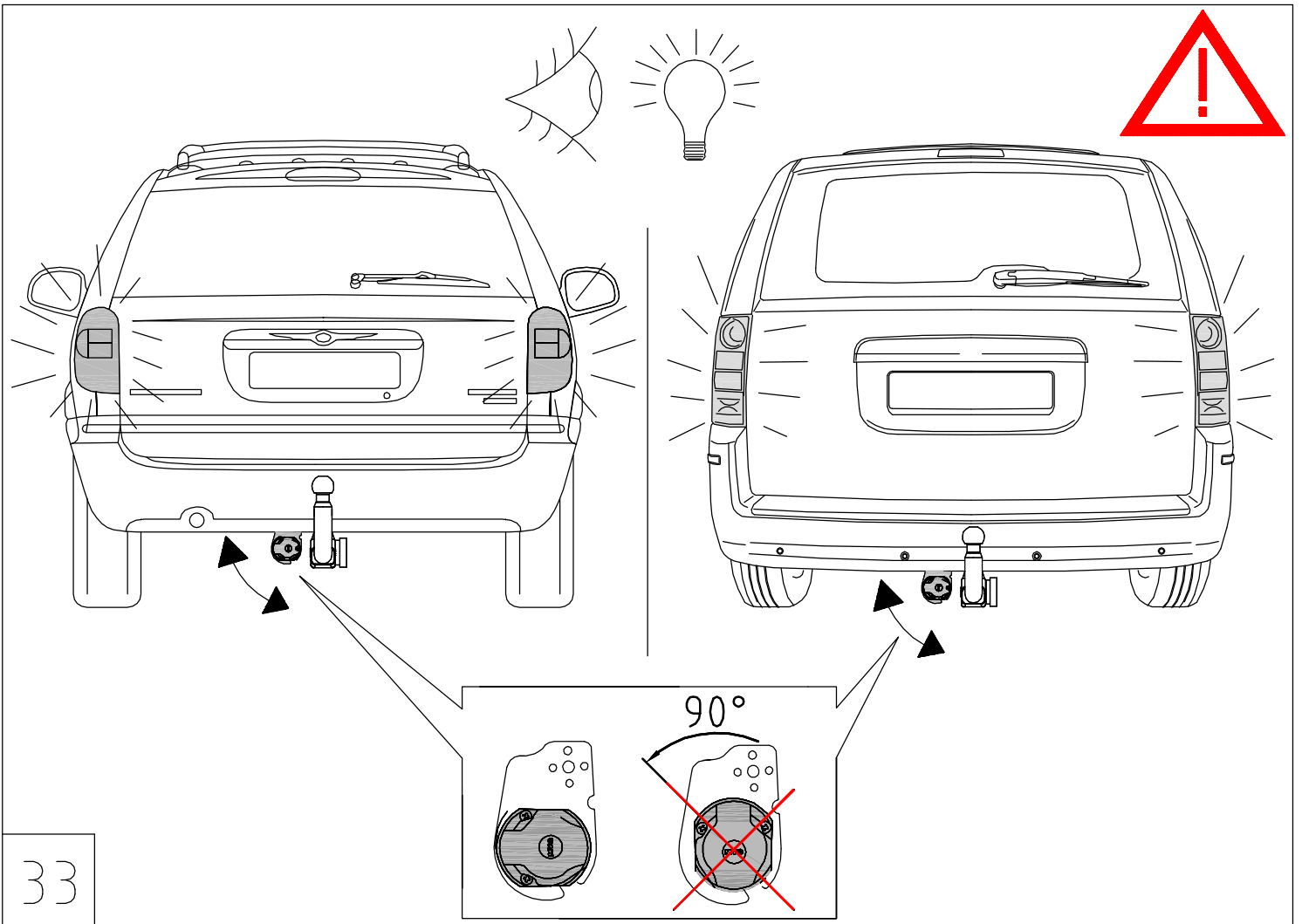
Zulässige Stützlast maximal 80 kg

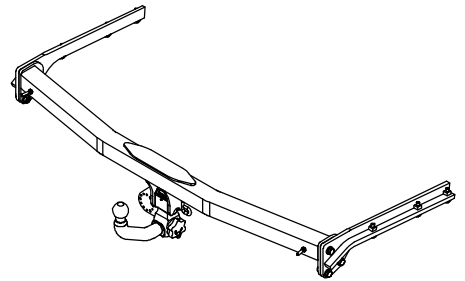
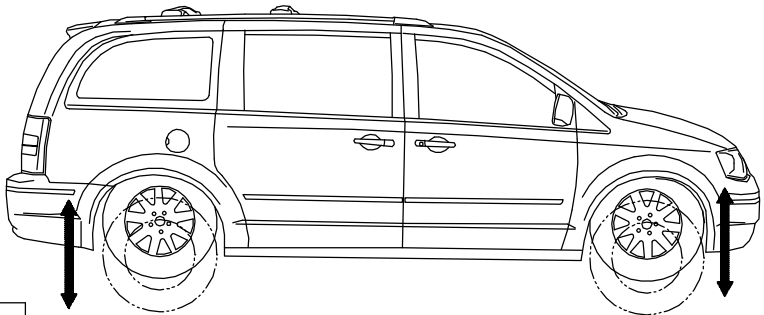
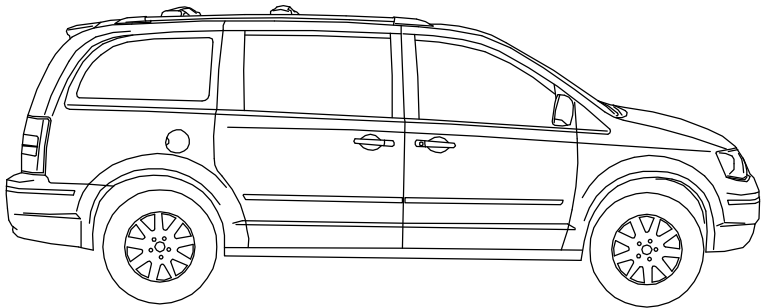
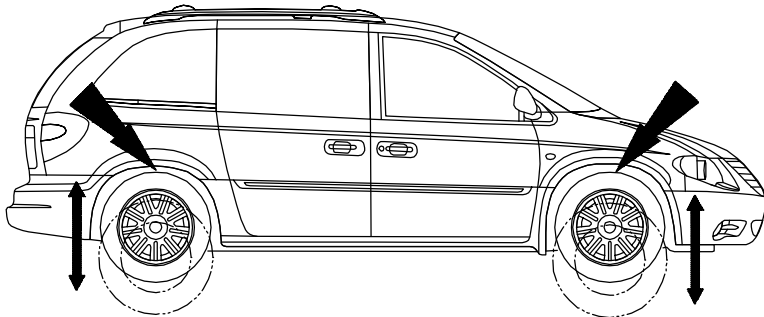
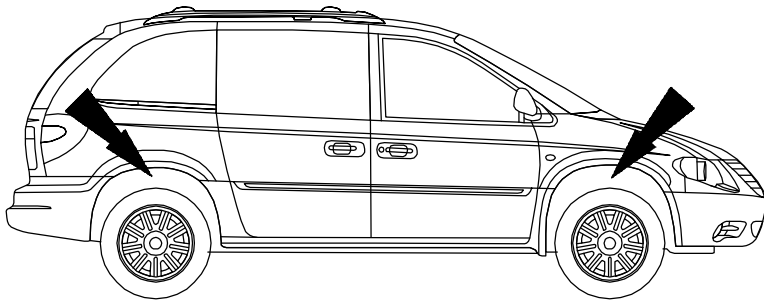
21



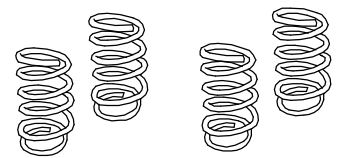
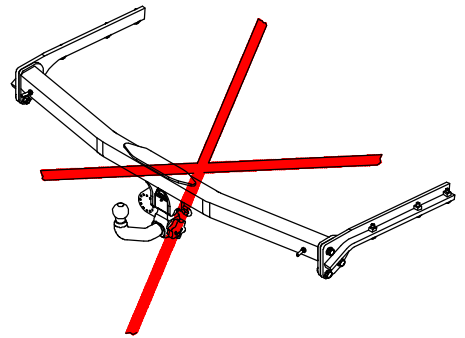
32

22-24

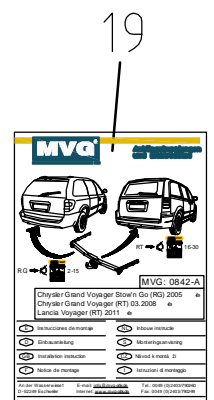
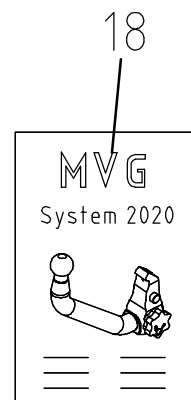
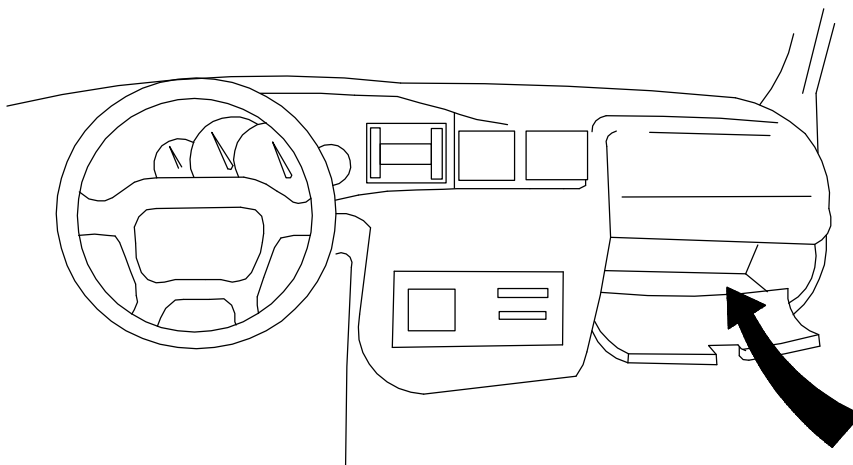




Best. Nr.: 0842-A



35



36

Technische Änderungen vorbehalten

24-24