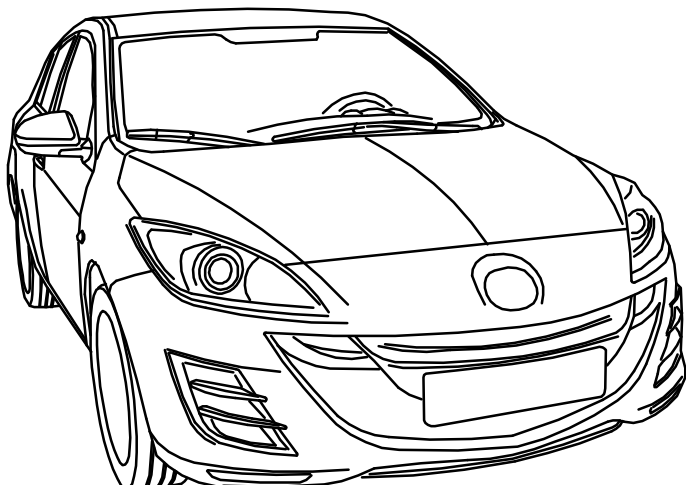
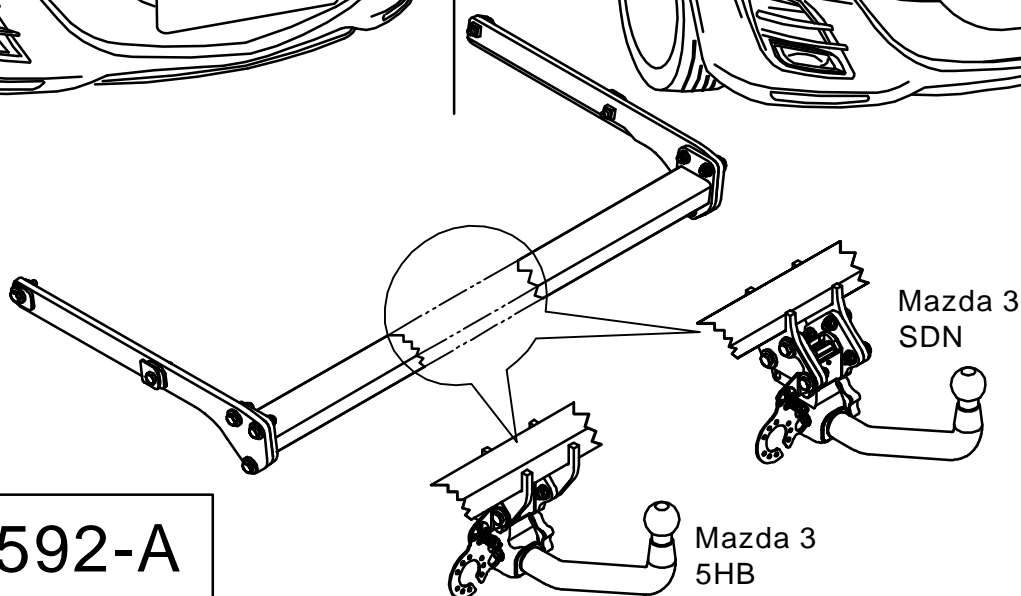
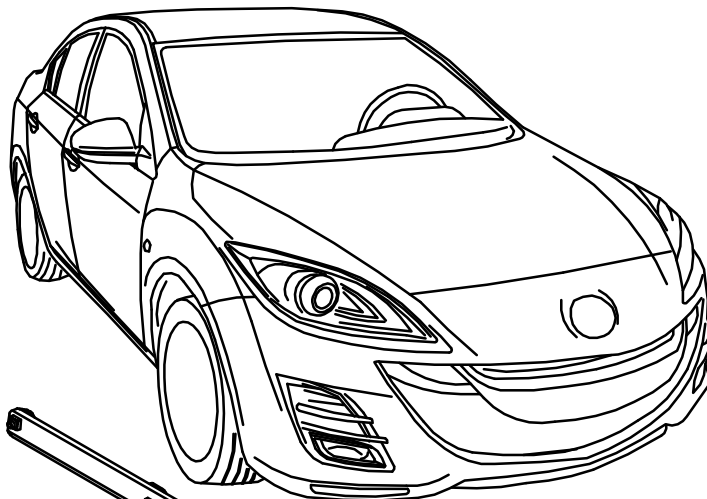


Mazda3 5-Türer 5HB
(BL) 2009->



Mazda3 5-Türer SDN
(BL) 2009->



MVG: 0592-A

E Instrucciones de montaje

D Einbauanleitung

GB Installation instruction

F Notice de montage

NL Inbouw instructie

S Monteringsanvisning

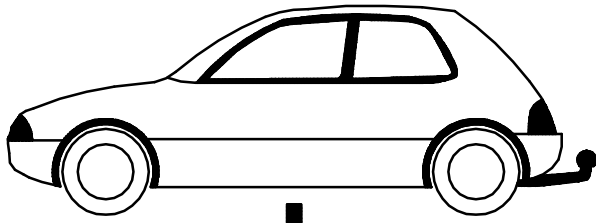
CZ Návod k montáži

I Istruzioni di montaggio

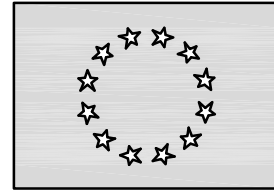
An der Wasserwiese 1
D-52249 Eschweiler

E-mail: info@mvg-ahk.de
Internet: www.mvg-ahk.de

Tel.: (02403)7902-60
Fax: (02403)7902-99

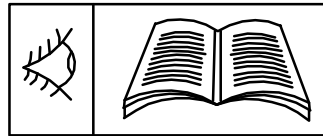


↓ ≤ 1922 kg

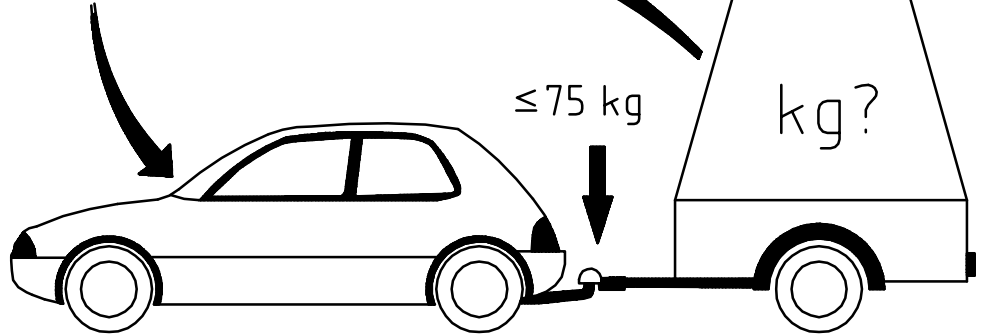


EG

e11*2001/116*0262



D = 9,5 kN

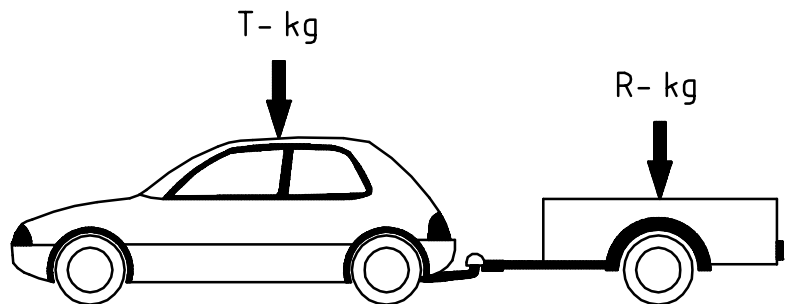


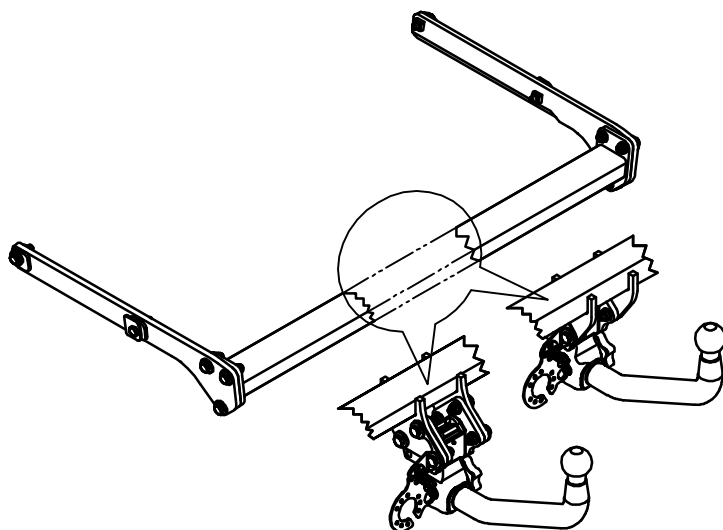
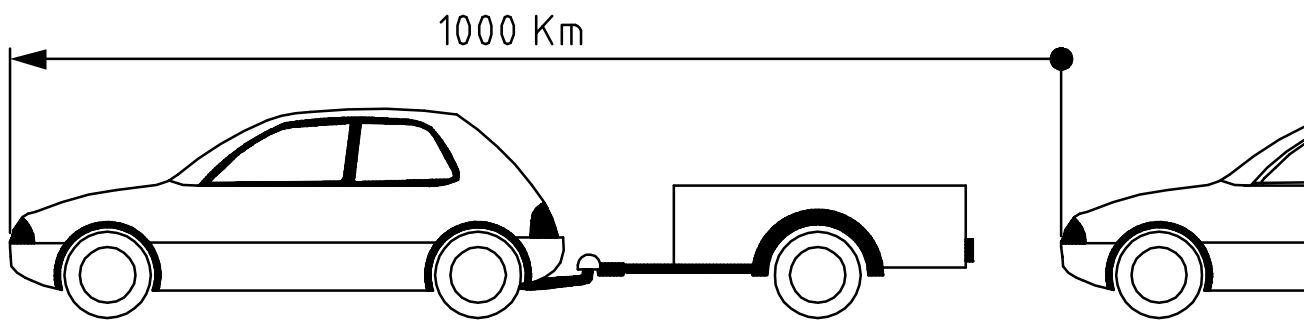
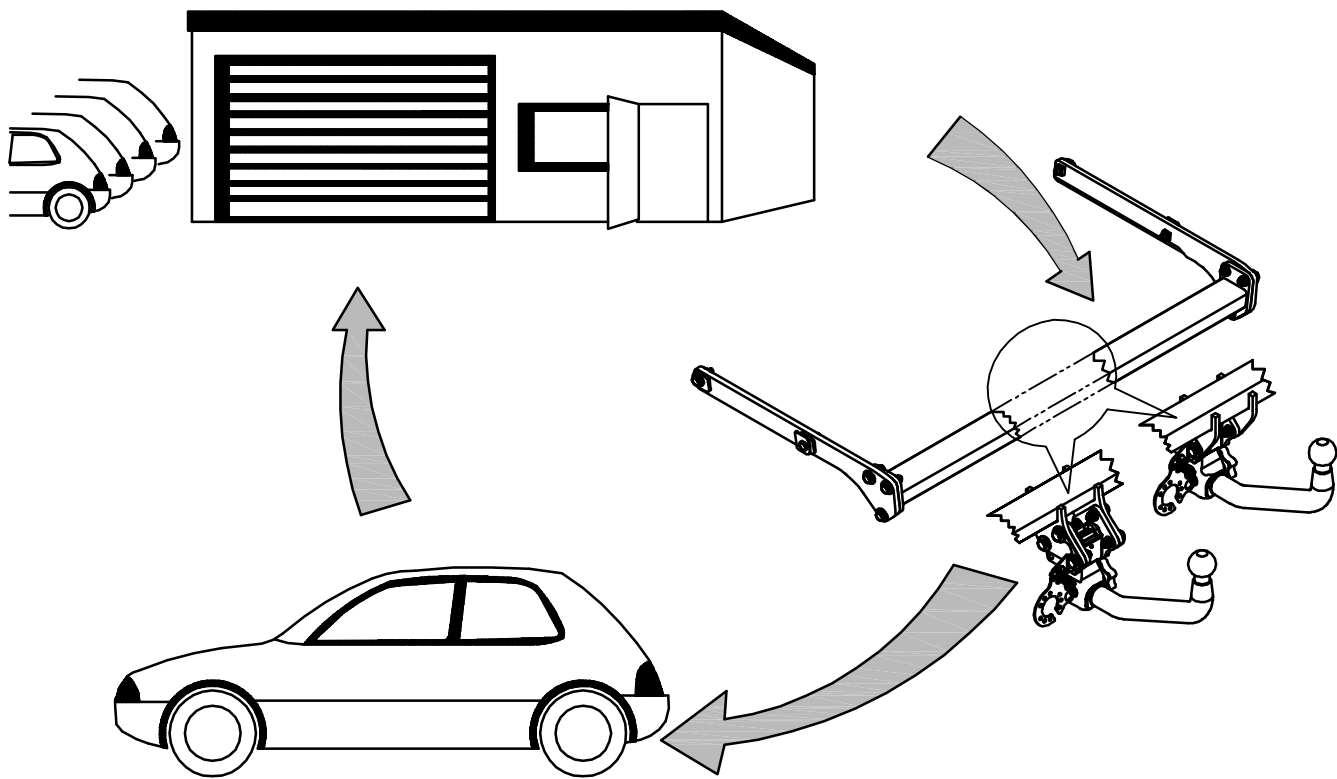
g = 9,81 m/s²

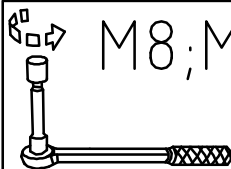
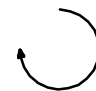

$$D = \frac{T \times R}{1000 \times (T+R)} \times g$$

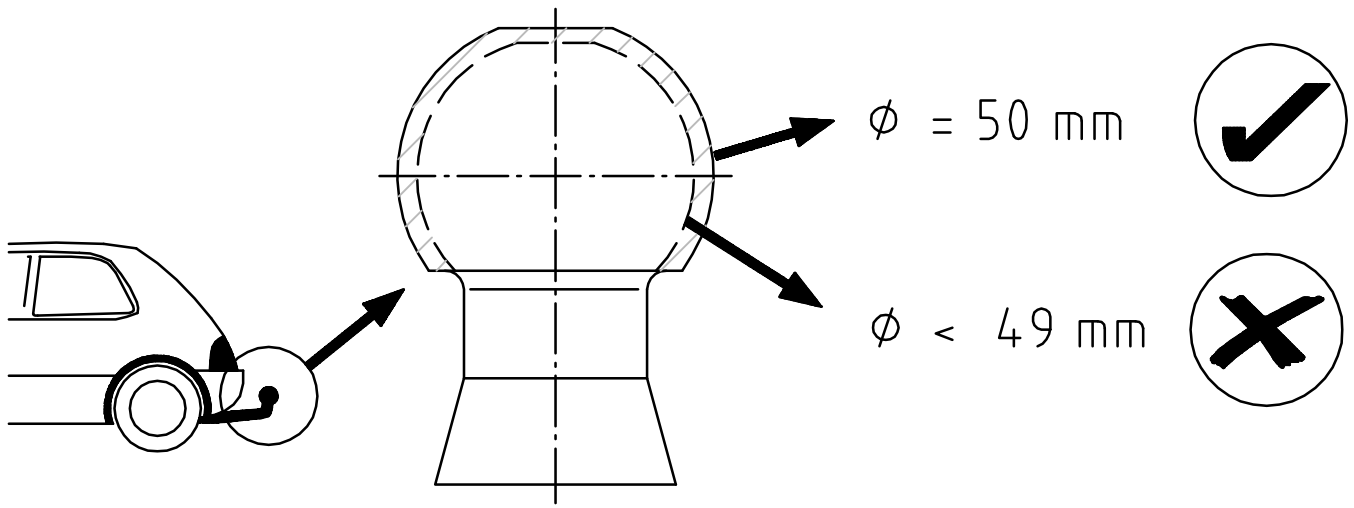
$$T = \frac{R \times D \times 1000}{g \times R - 1000 \times D} \times g$$

$$R = \frac{T \times D \times 1000}{g \times T - 1000 \times D}$$





	M8;M10	0 Km	1000 Km
			



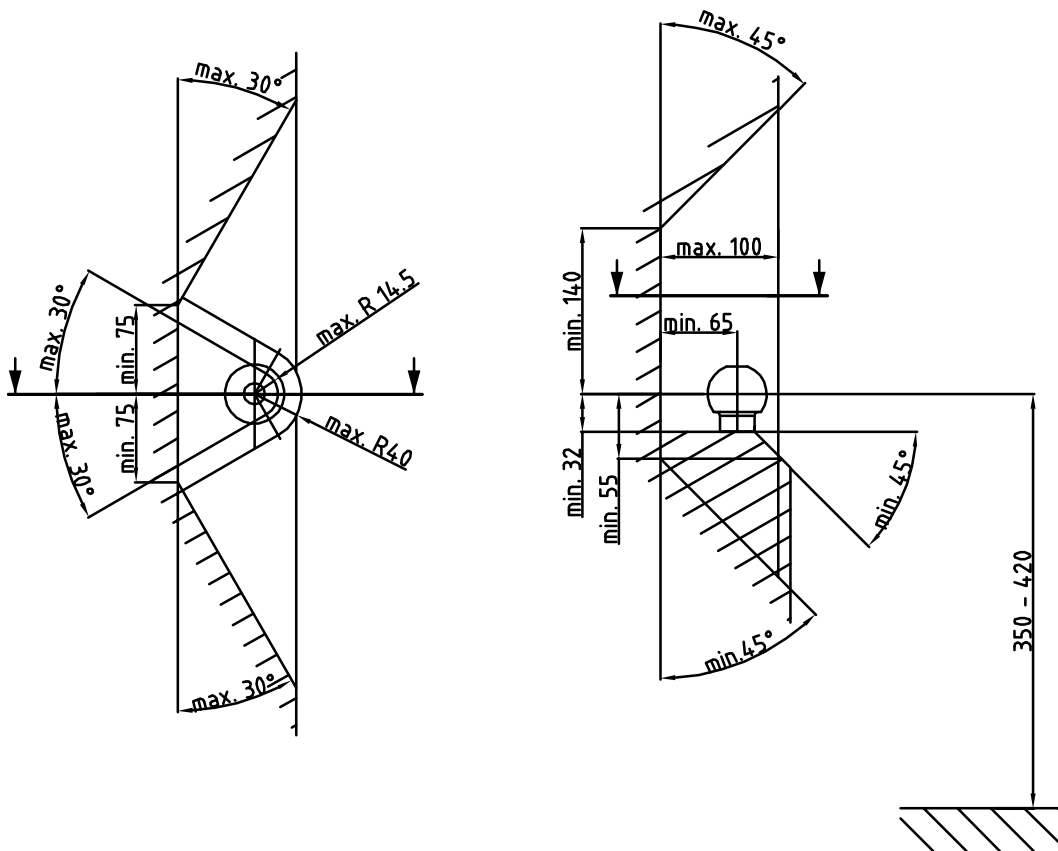
MVG
 Metallverarbeitungs-gesellschaft mbH

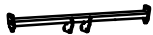
























239 Approval Number
e4 00- 3873

Type: 0592 A D-Value: 9,5 kN
 Class: A50-X S-Value: 90 kg
 Made in Germany www.mvg-ahk.de

Zulässige Stützlast
 maximal 75 kg

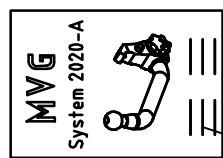
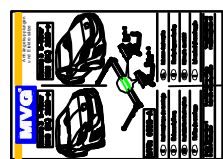
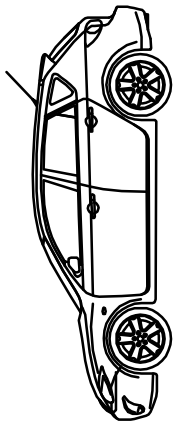
MVG
 www.mvg-ahk.de



1	1x		0592-A
2	1x		2020-A-33.1
3	je1		1x rechts & 1x links
4	2x		
5	14x		∅ 10,5/28x4 DIN 6340
6	16x		M10x40 (10.9) DIN 933
7	12x		∅ 10,5/20x2 DIN 125
8	12x		M10 (10) DIN980V
9	1x		
10	1x		
11	1x		
12	1x		M8x45 (8.8) DIN 933
13	1x		
14	1x		8,4 (St.) DIN 6340
15	1x		M8 (8) DIN980V
16	1x		
17	1x		
18	2x		
19	1x		
20	je1		
21	1x		
22	1x		75kg
23	1x		2020-A
24	1x		0592-A
25	1x		

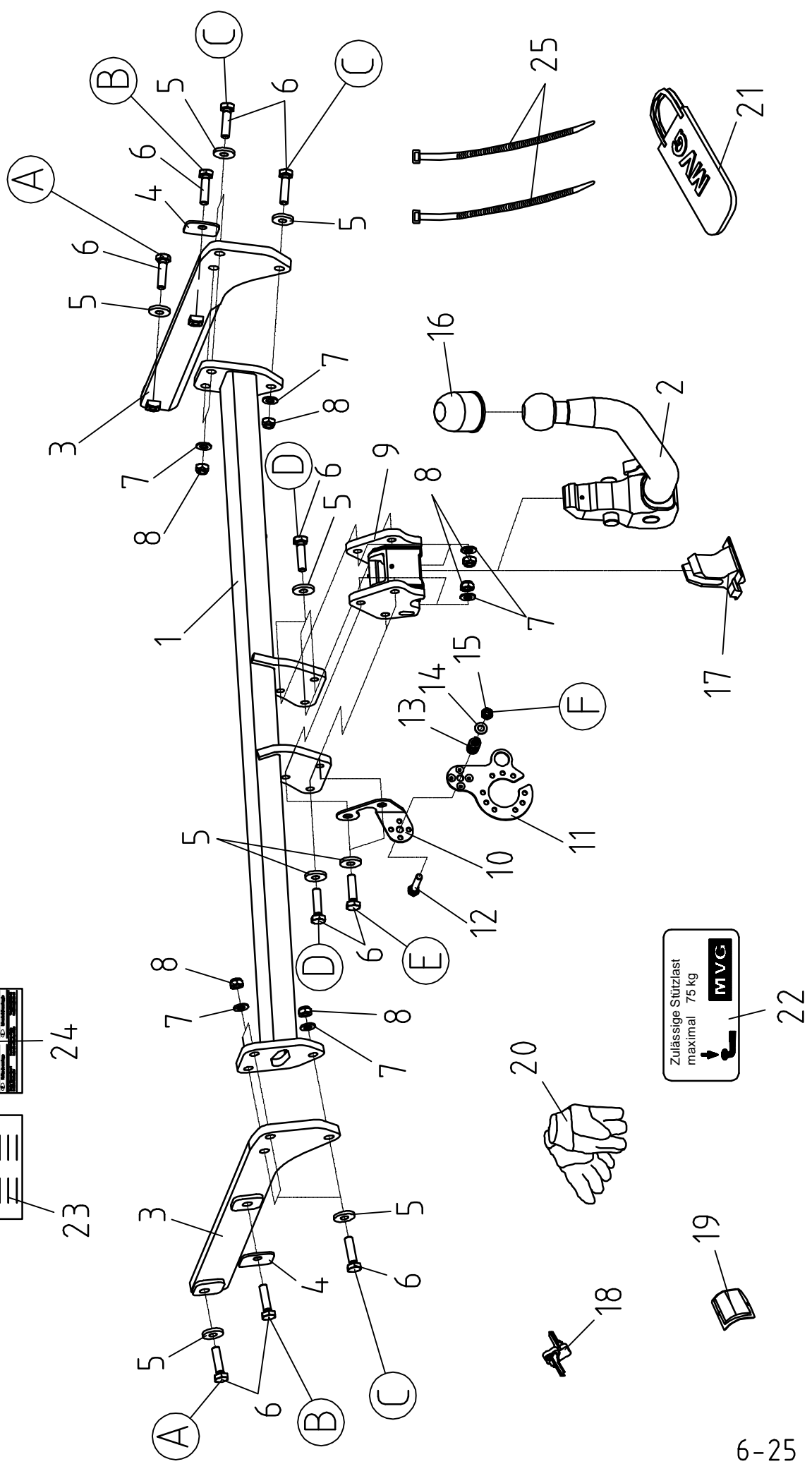
-
- (E) Volumen de suministro del enganche
-
- (D) Lieferumfang der Anhängervorrichtung
-
- (GB) Scope of delivery of towing hitch
-
- (F) Pièces comprises dans la fourniture de l'attelage
-
- (NL) Leveringsomvang trekhaak
-
- (S) Dragkrokens leveransspecifikation
-
- (CZ) Objem dodání tažného zařízení
-
- (I) Dotazione del gancio di traino
-

Mazda 3 5-Türer
 5HB (BL) 2009-->



24

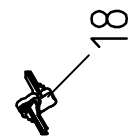
23



Zulässige Stützlast
 maximal 75 kg
 22



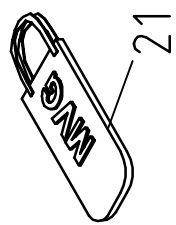
20



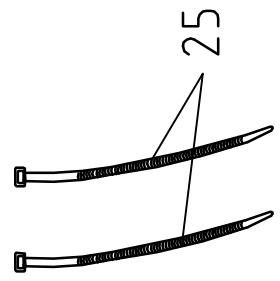
18



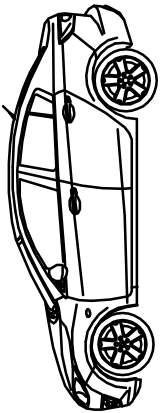
19



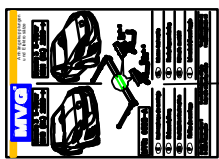
21



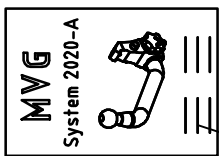
25



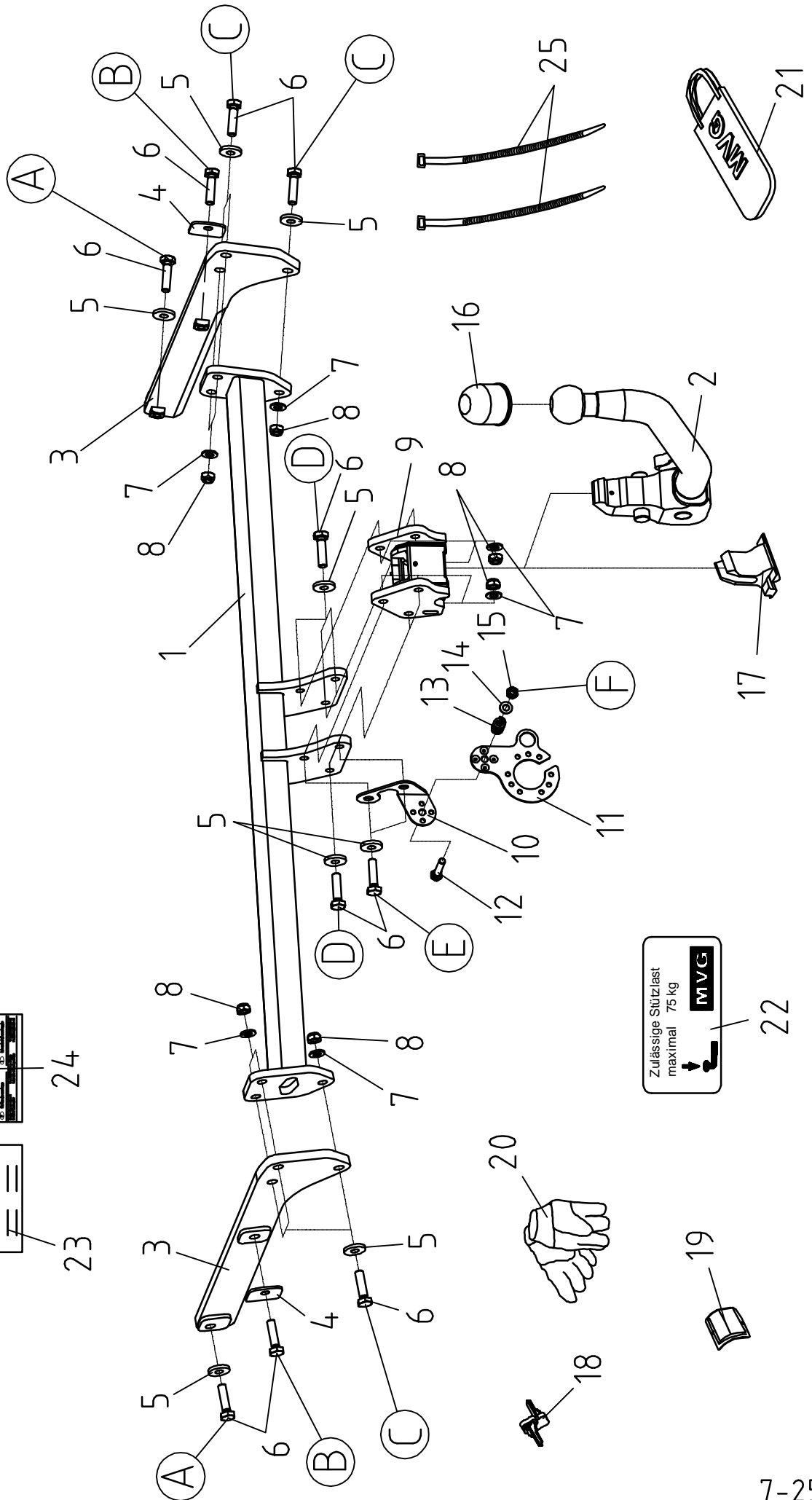
Mazda 3 5-Türer SDN (BL) 2009->




24



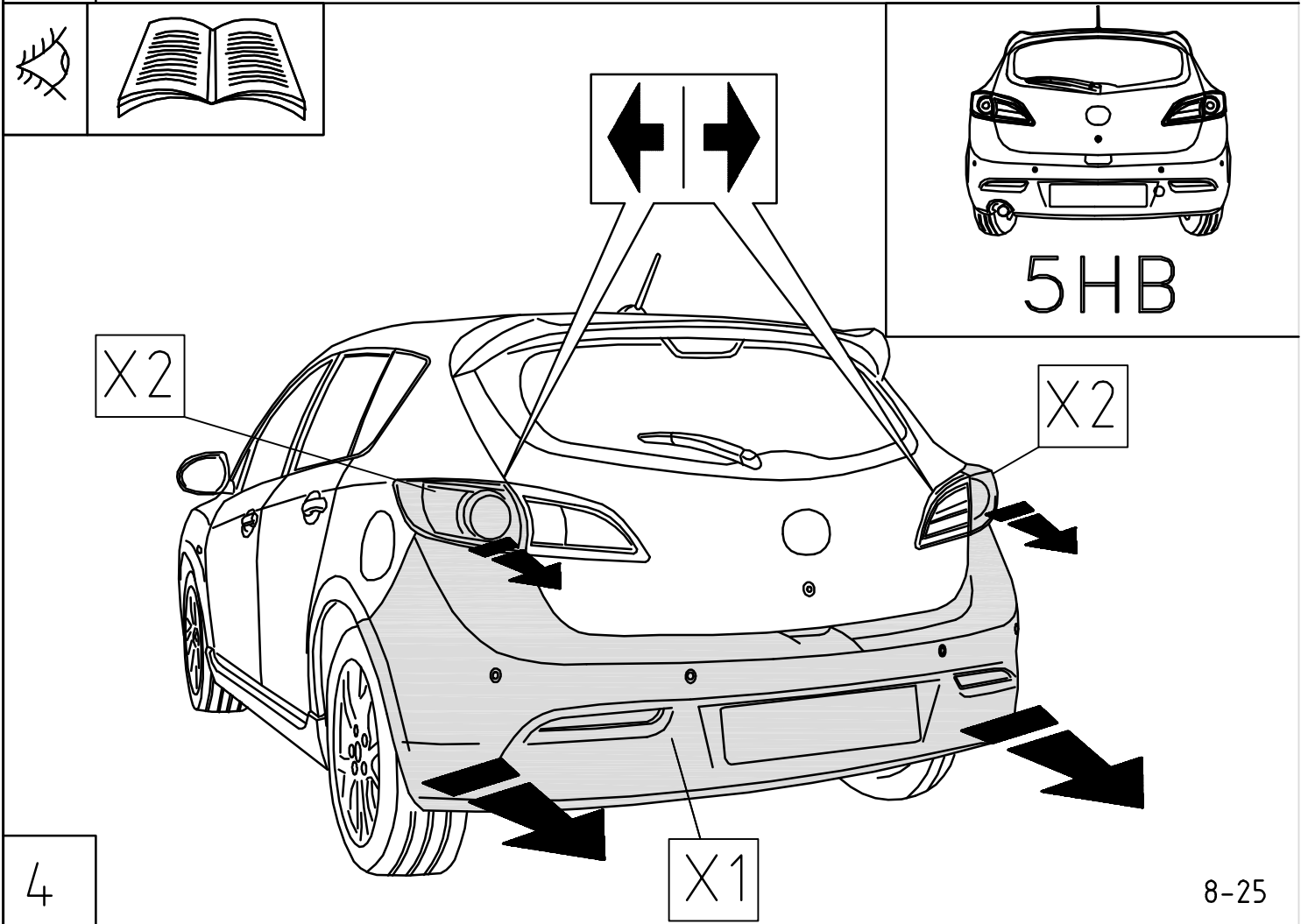
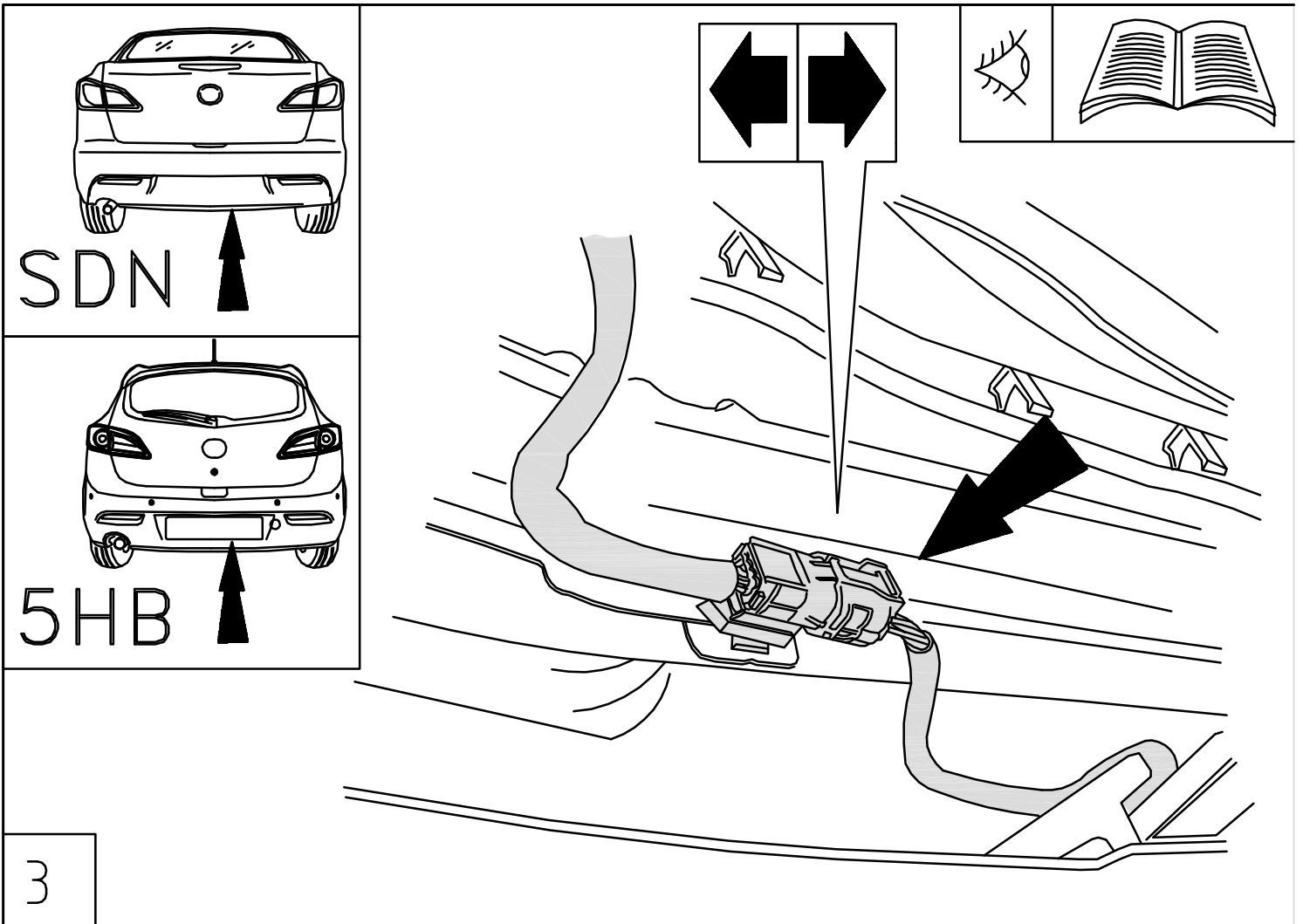
23

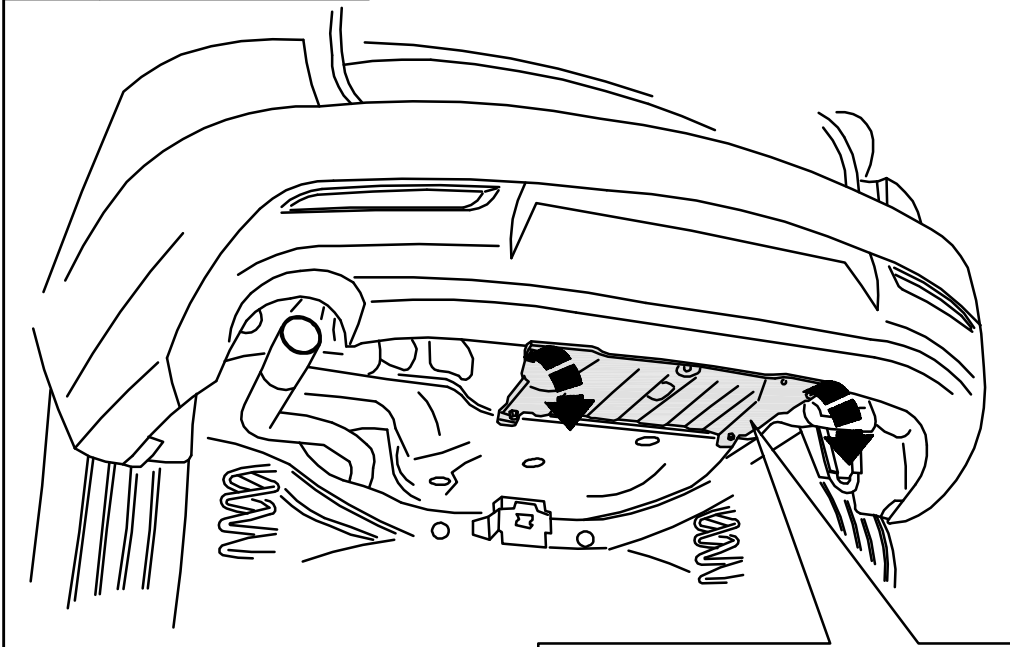
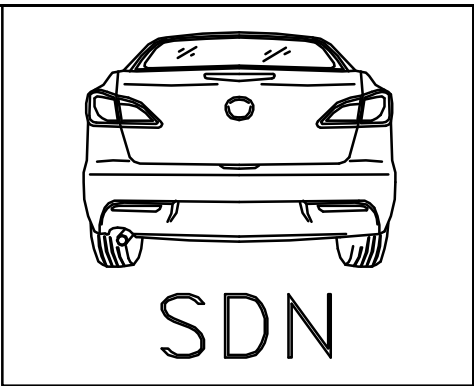
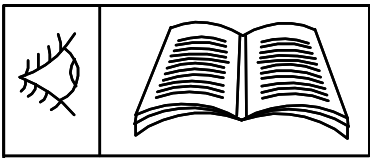


Zulässige Stützlast
maximal 75 kg

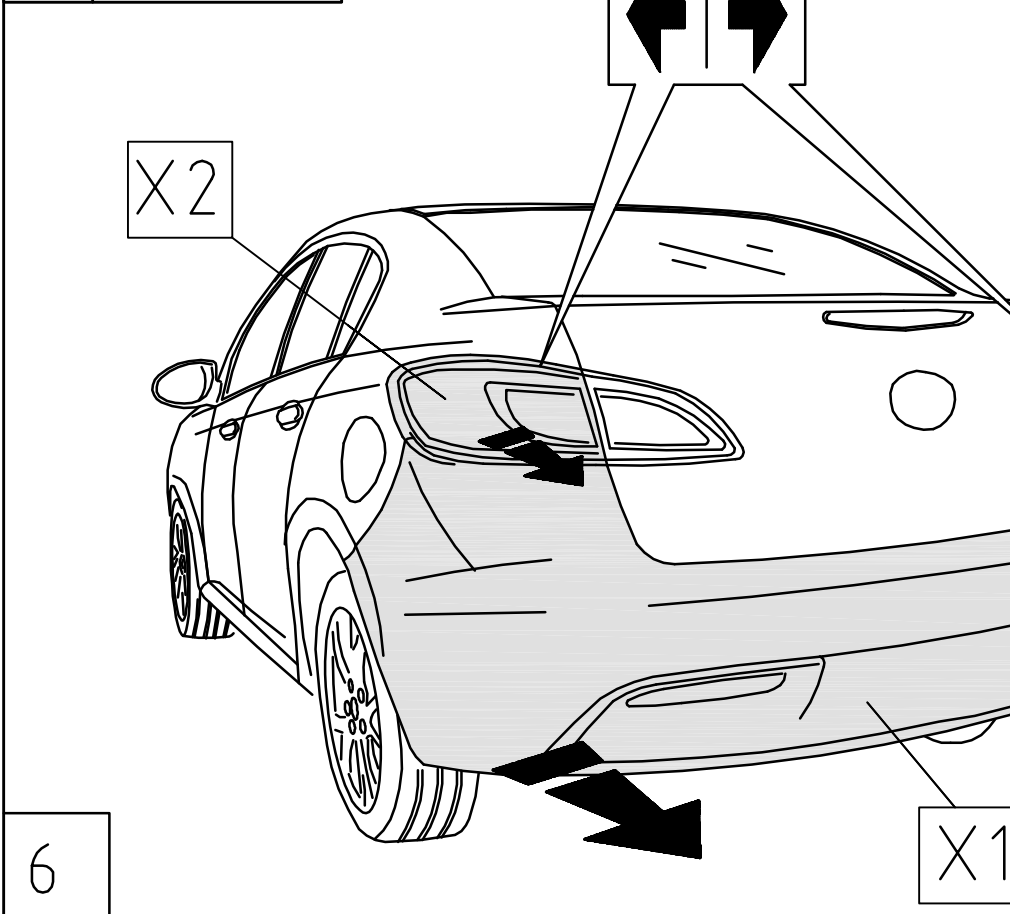
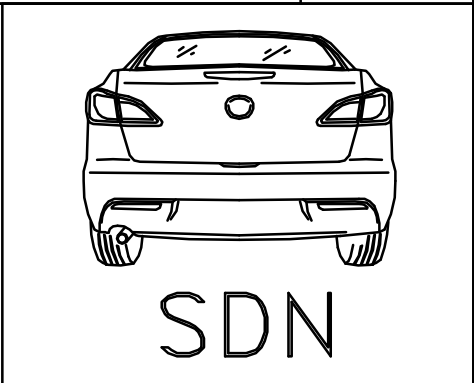
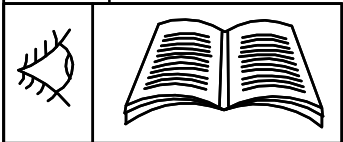
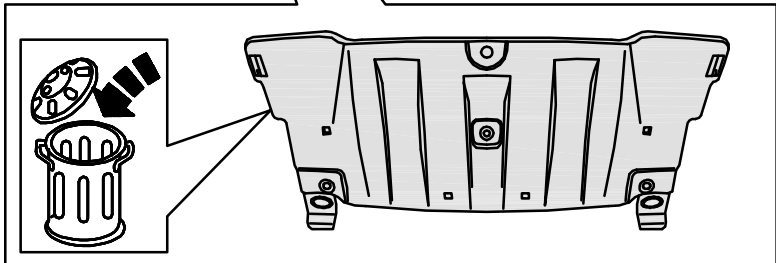


22

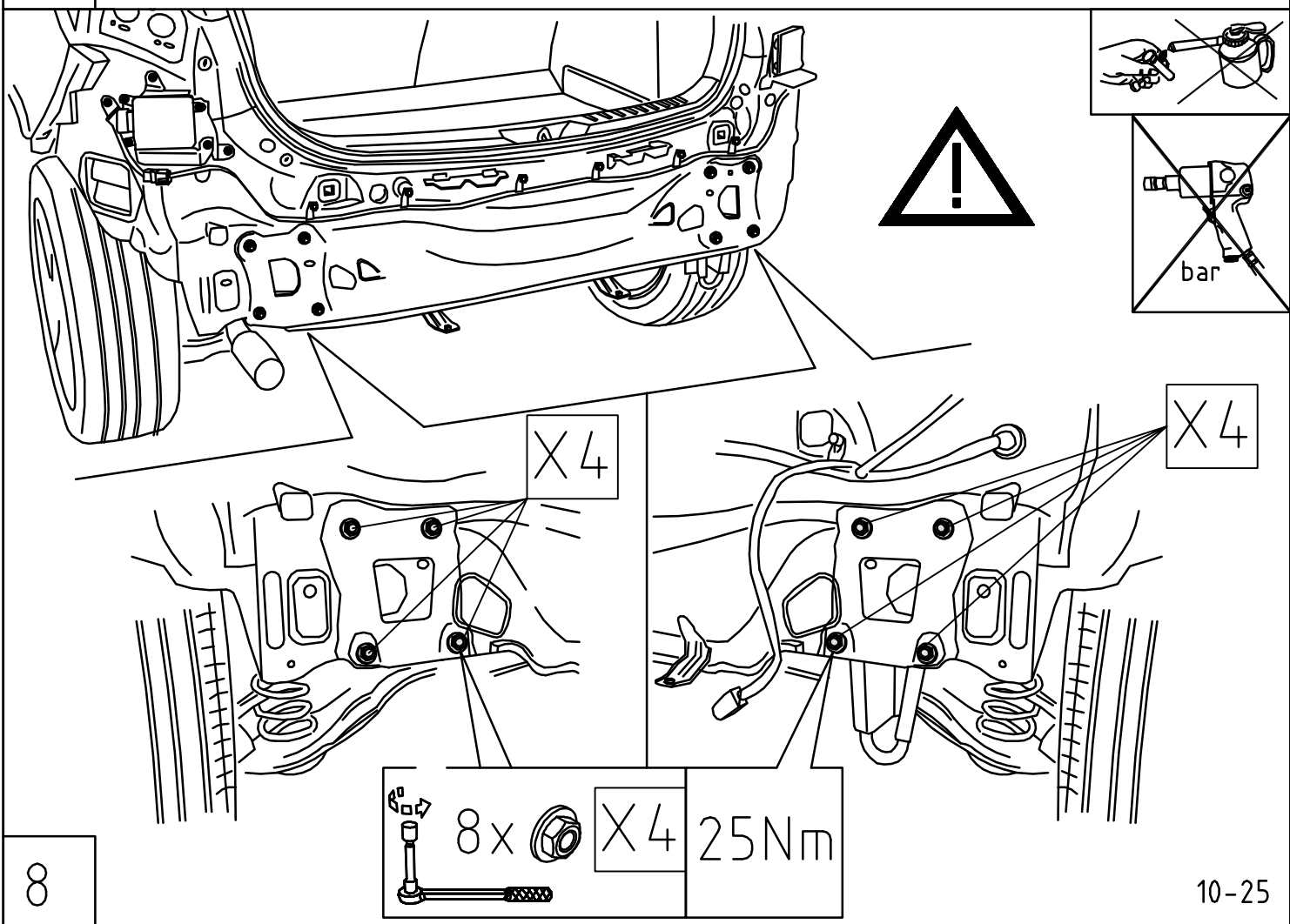
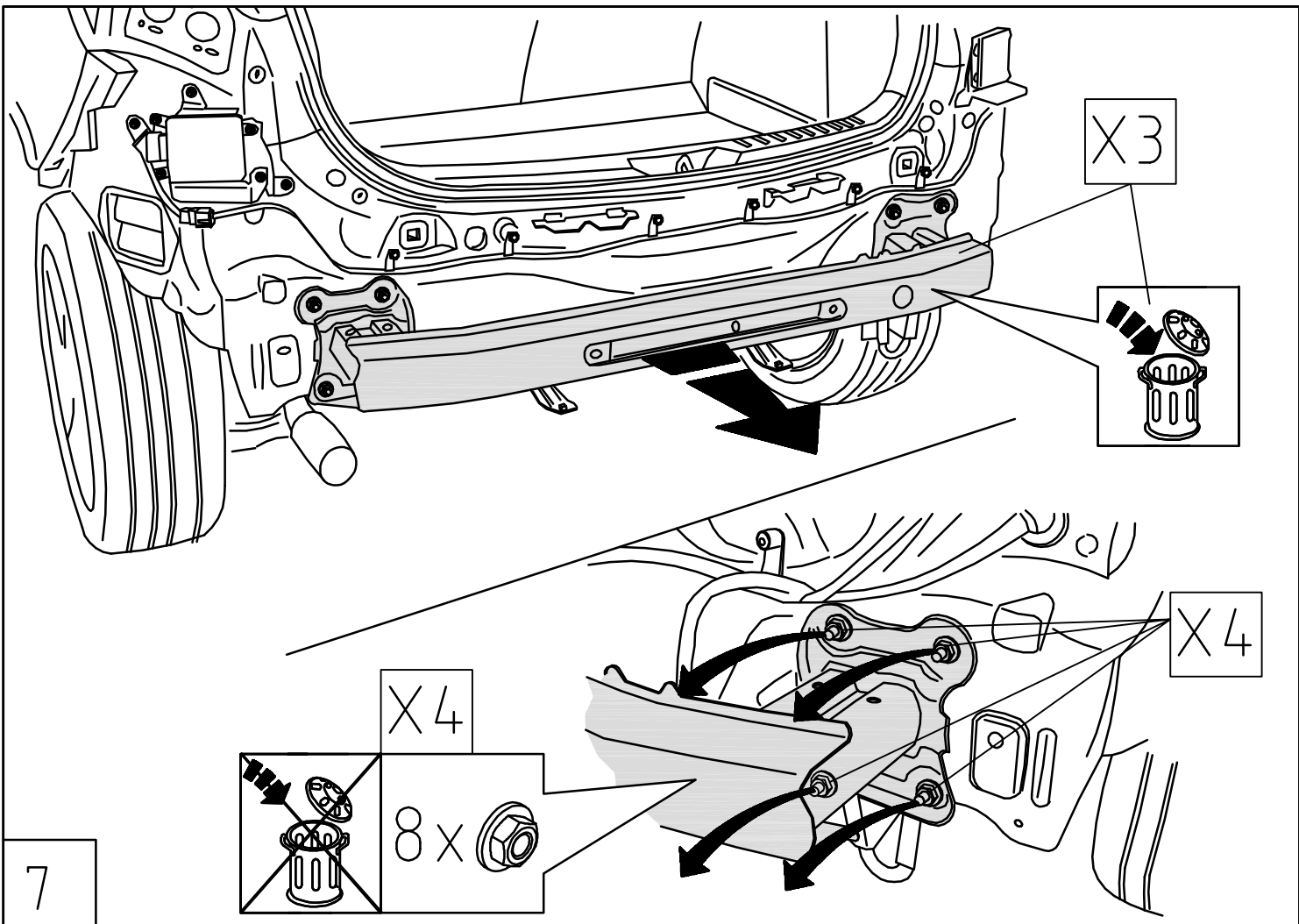




5



6

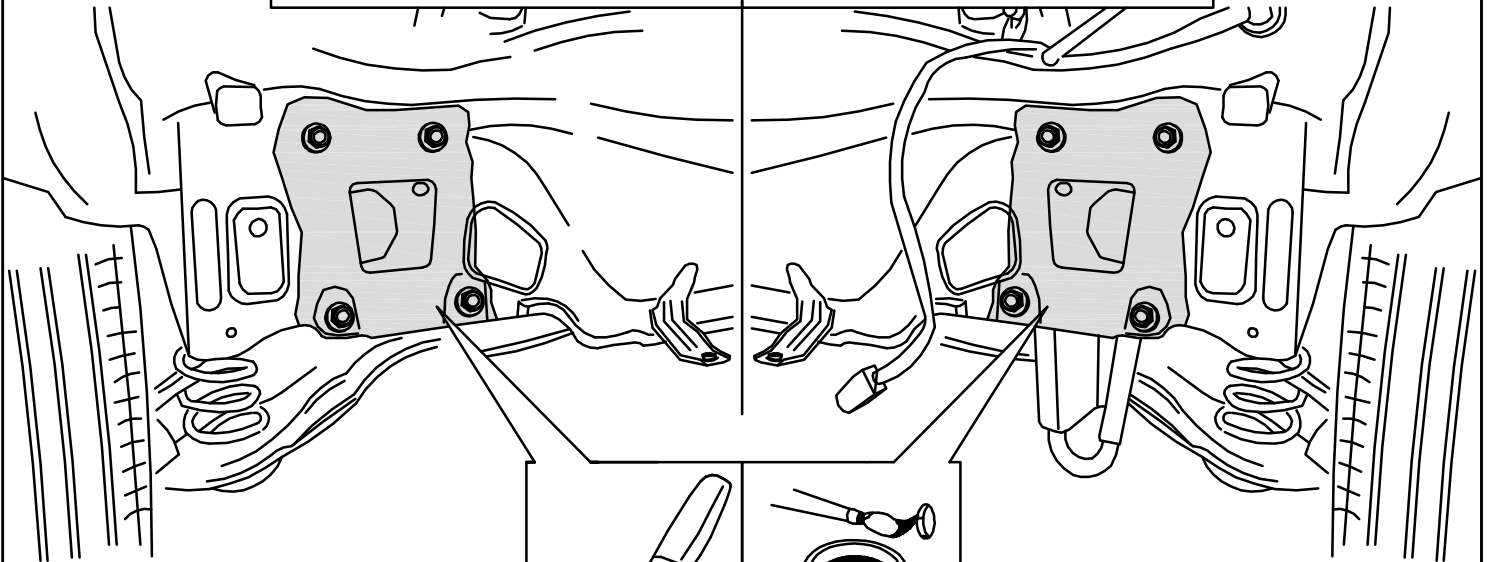




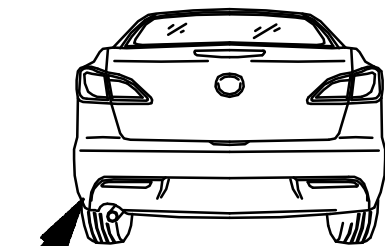
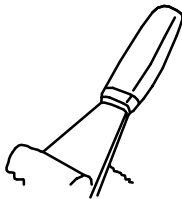
SDN



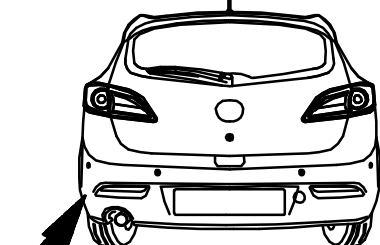
5HB



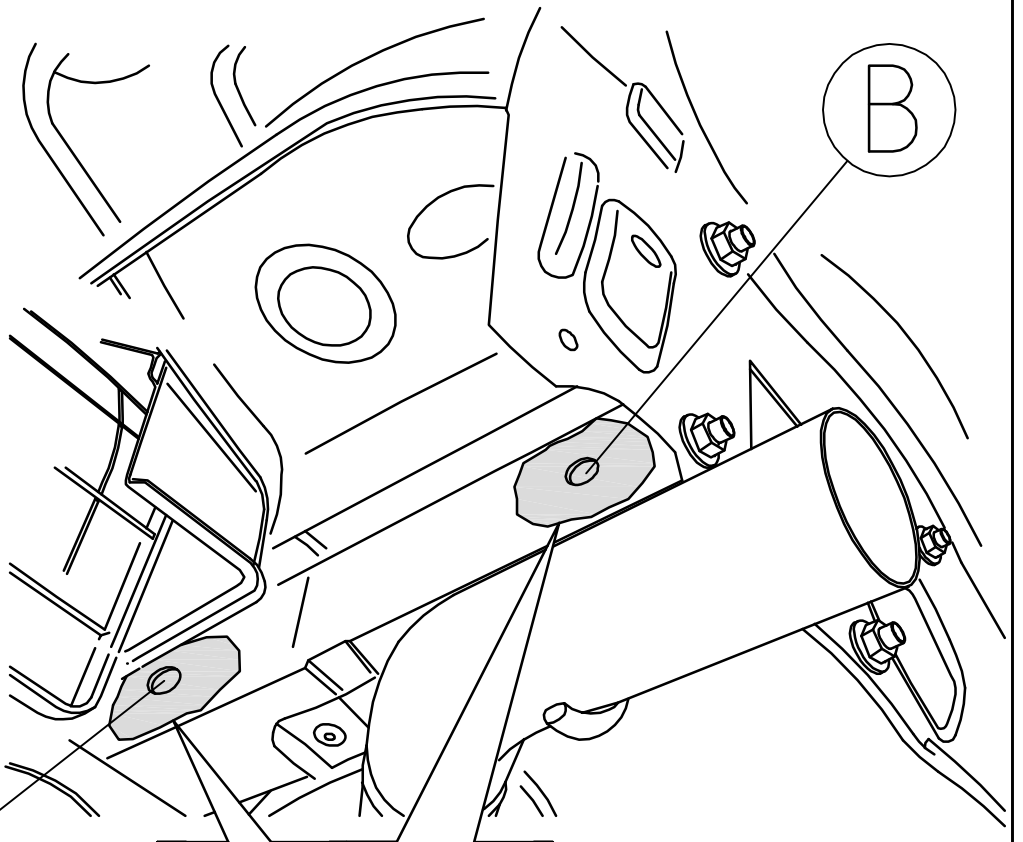
9



SDN



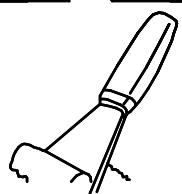
5HB

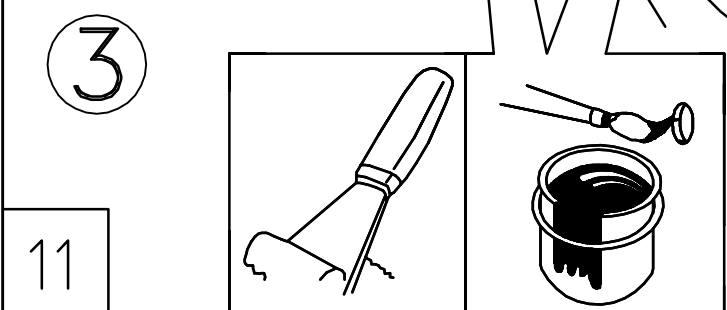
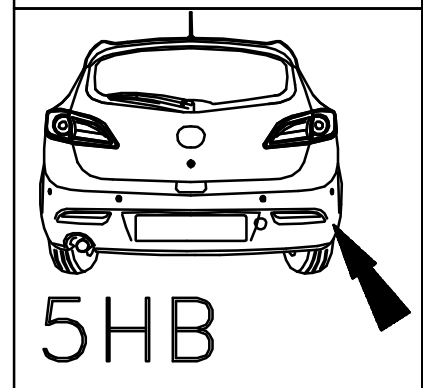
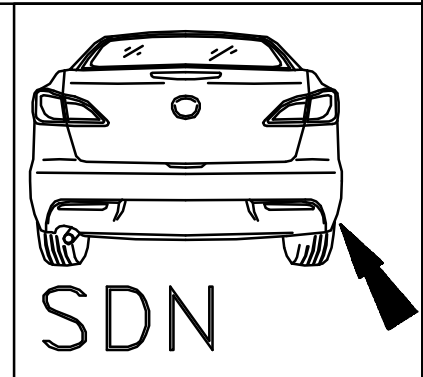
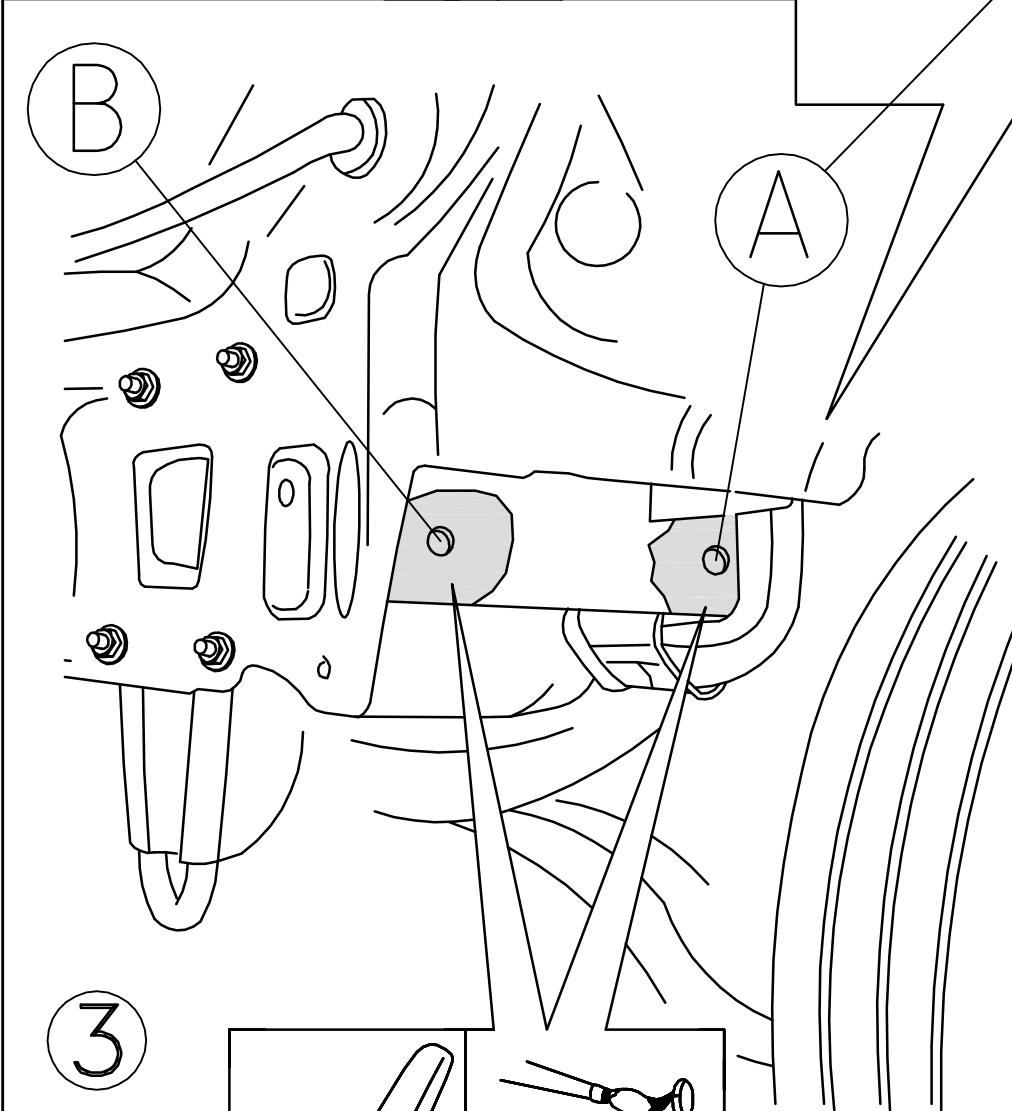
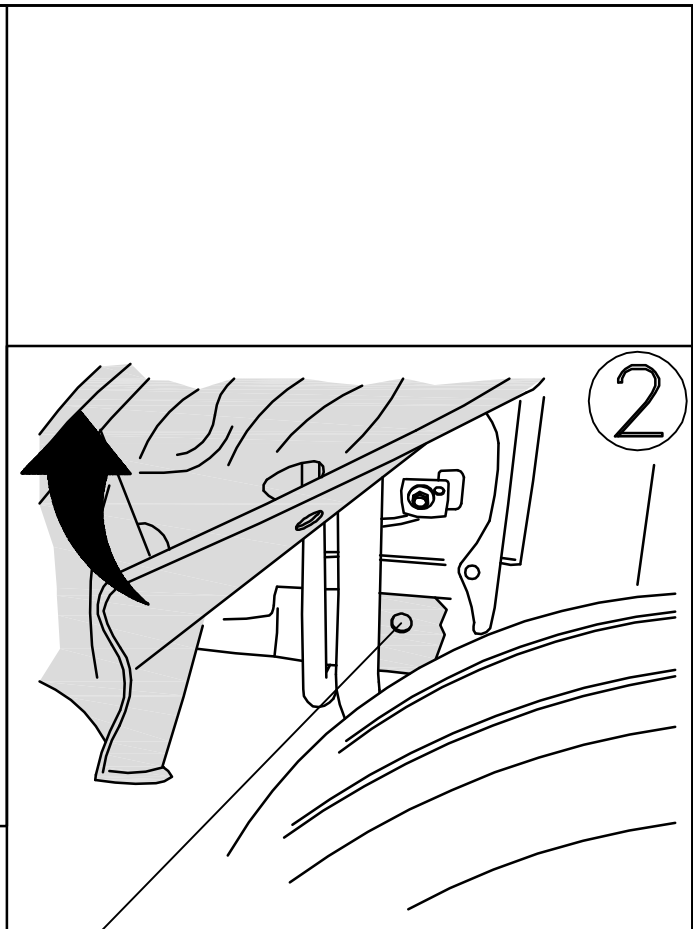
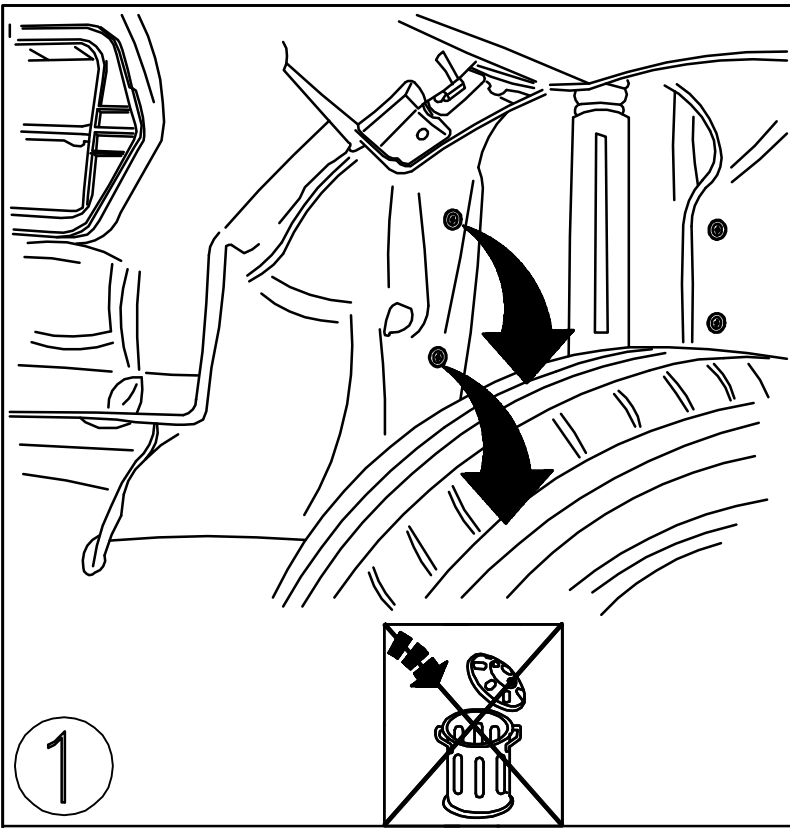


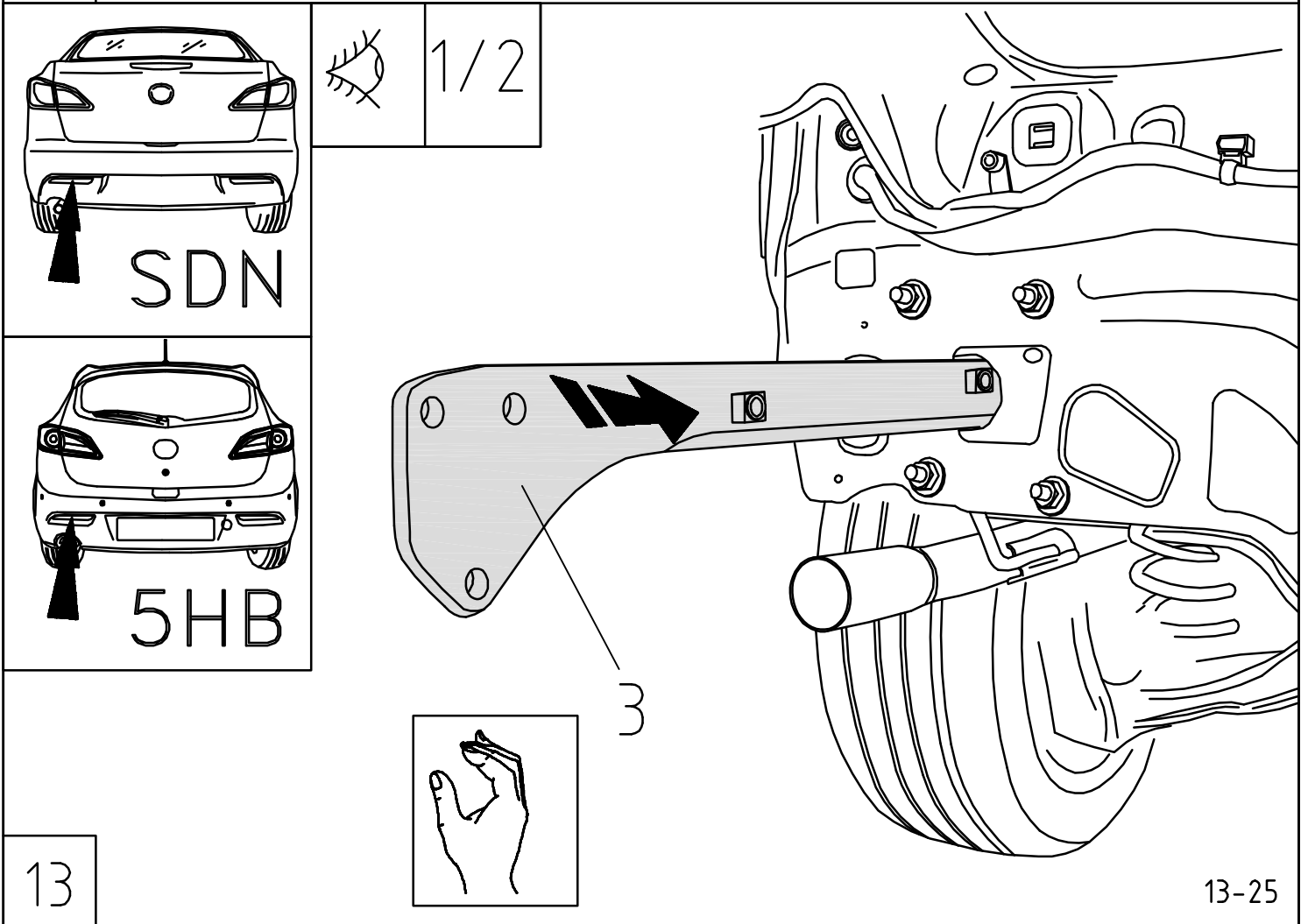
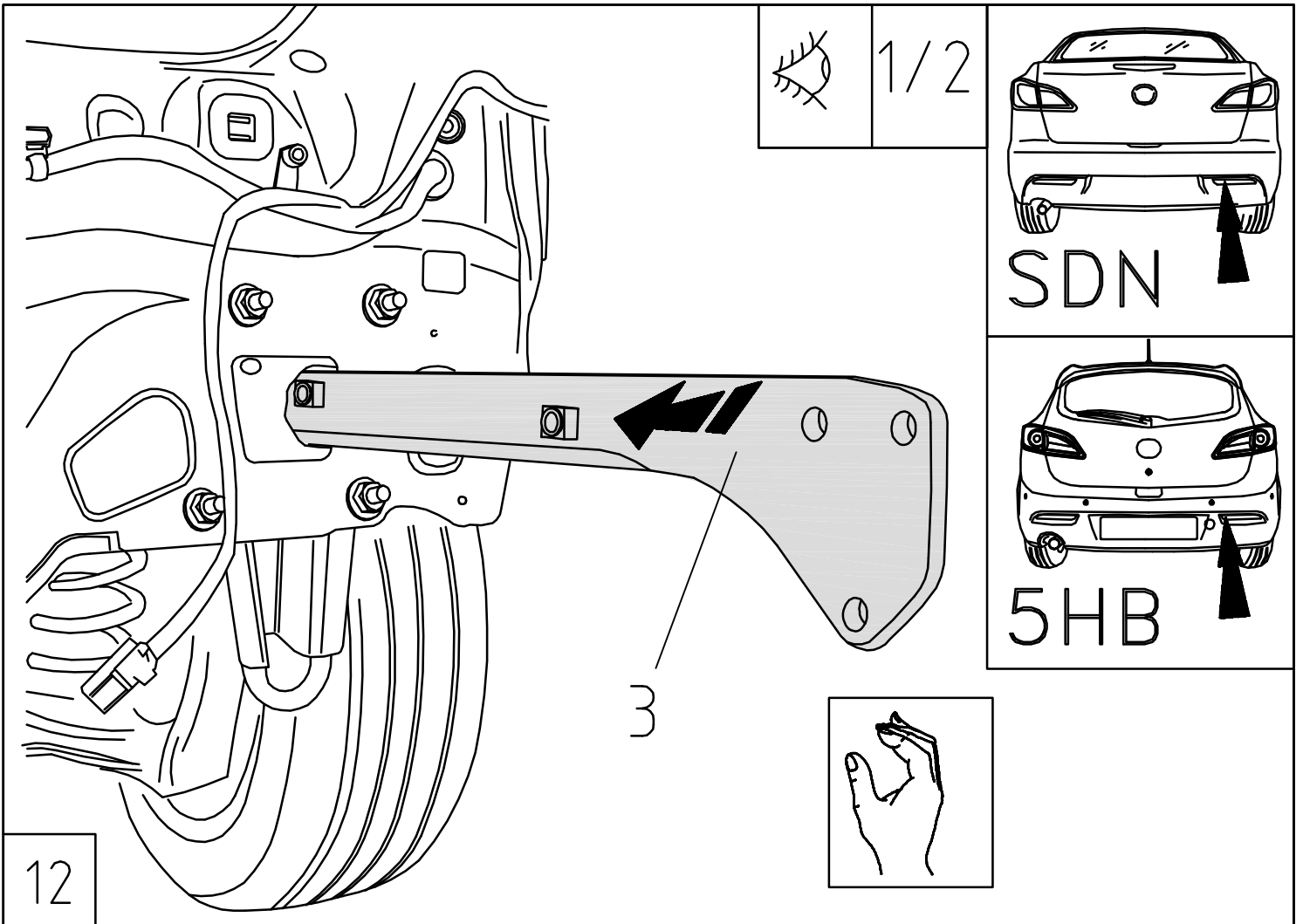
A

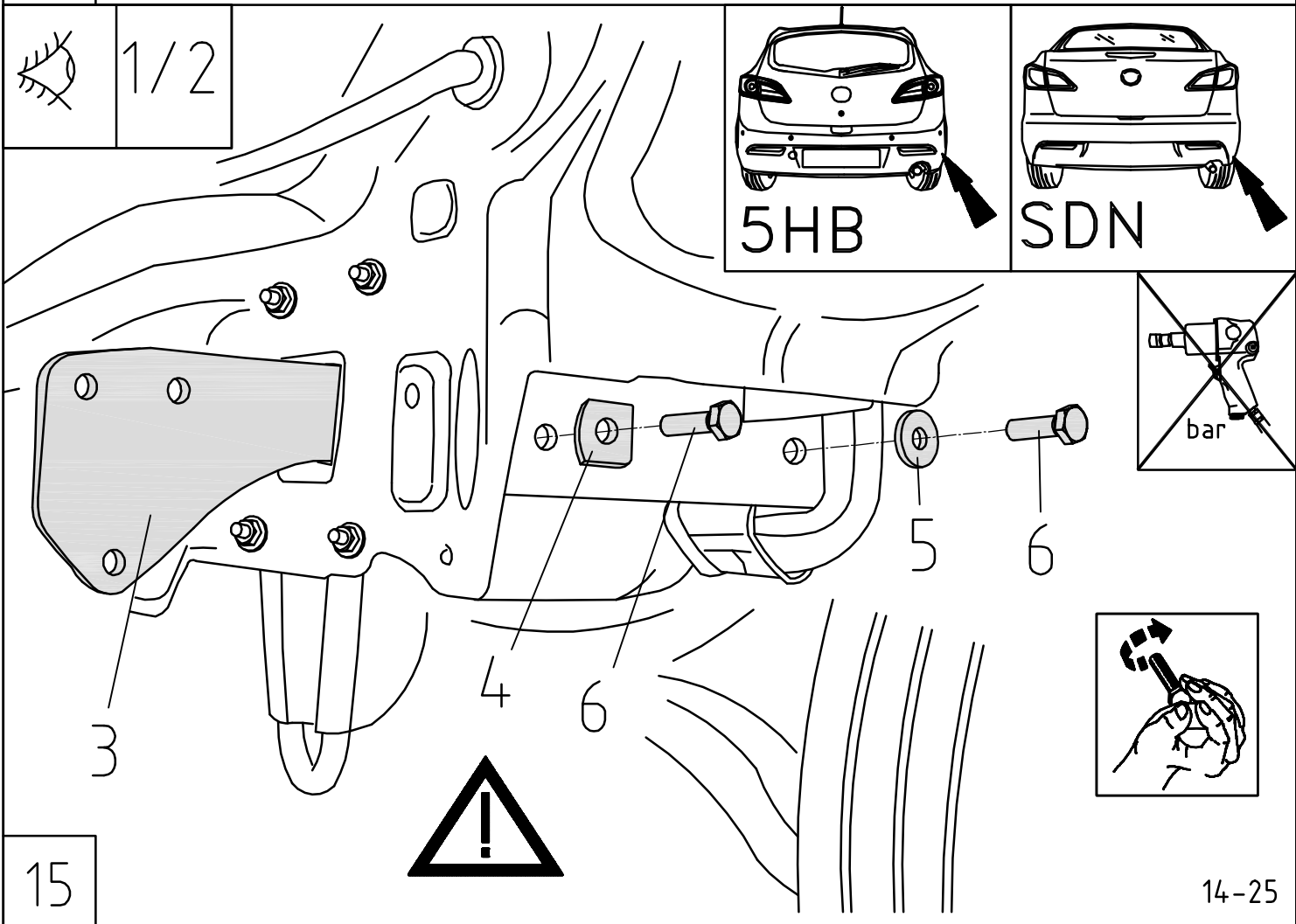
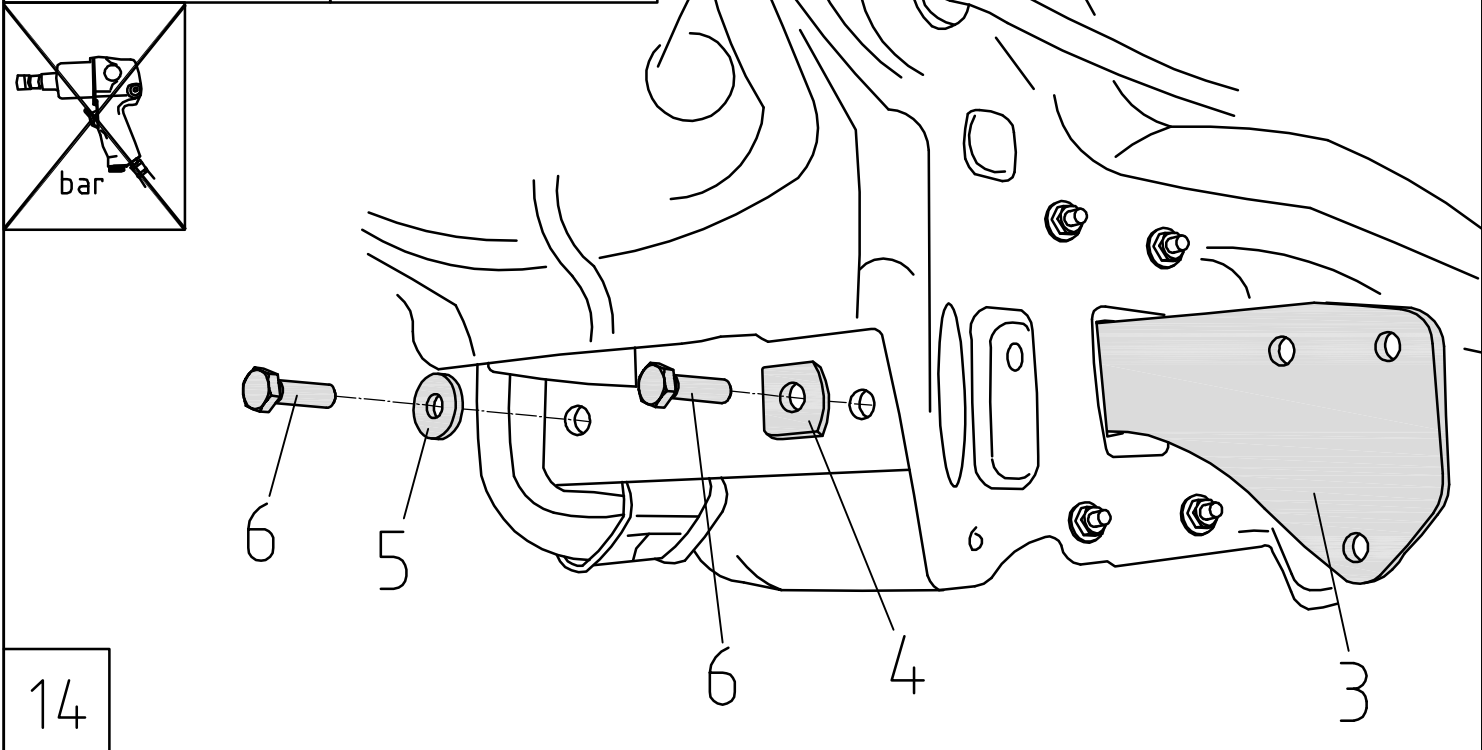
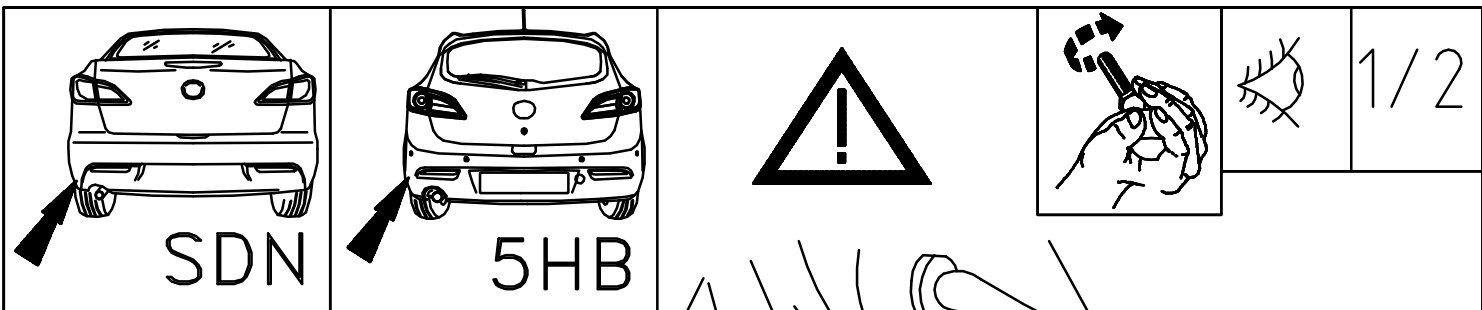
B

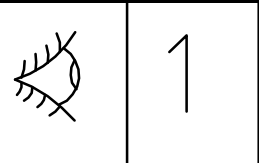
10



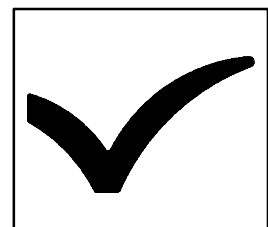
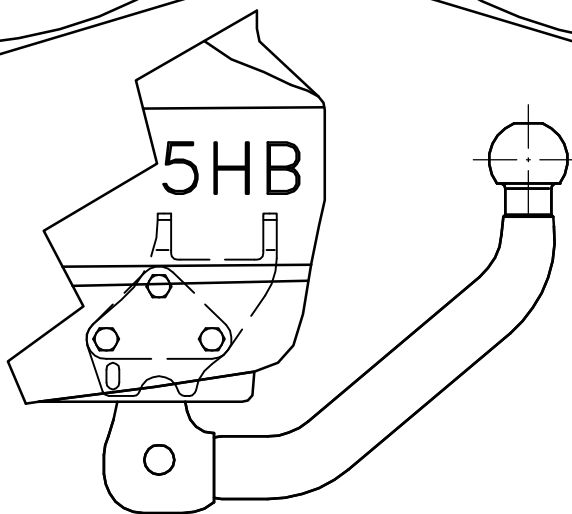
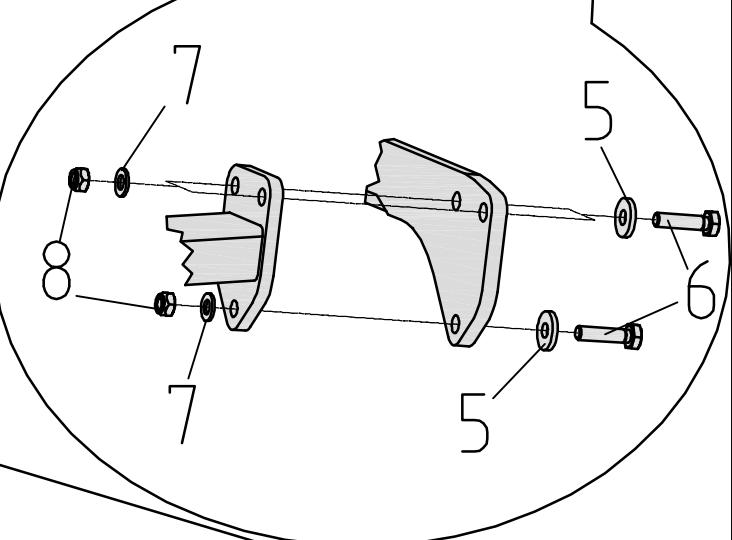
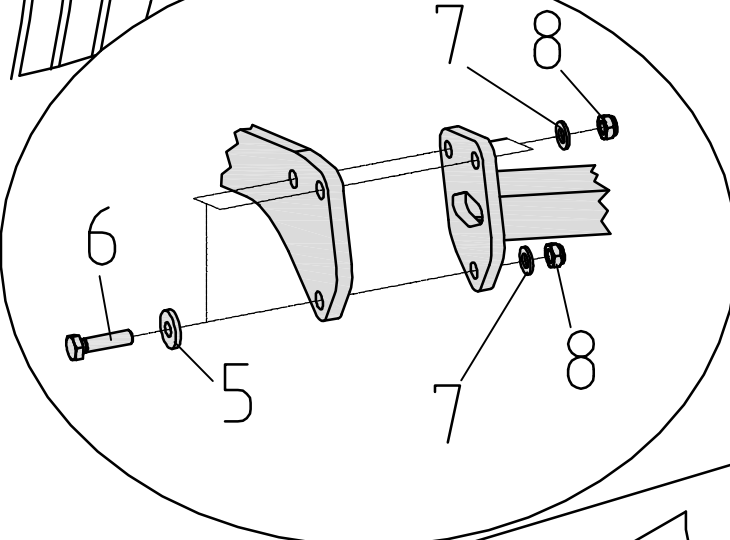
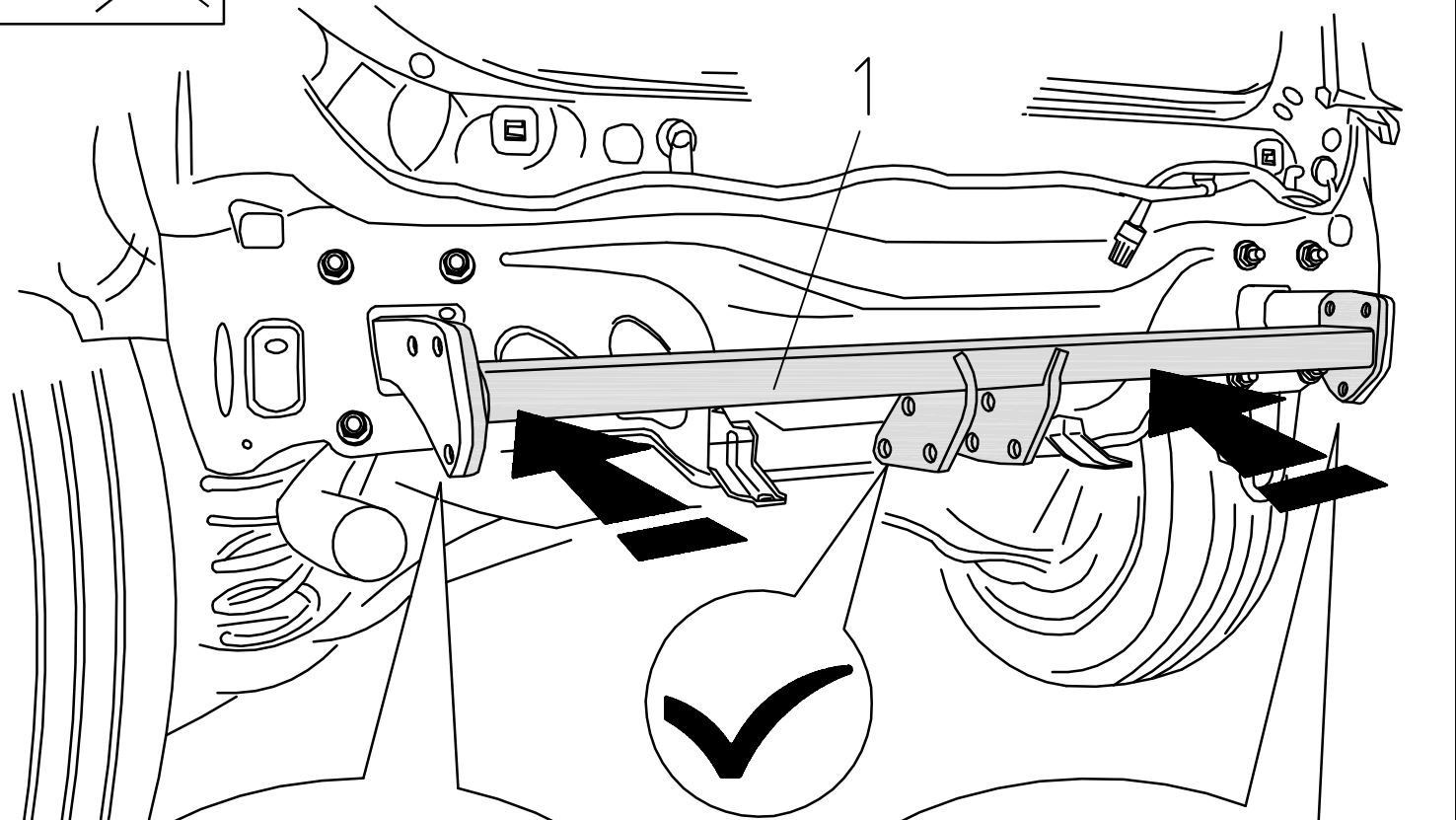
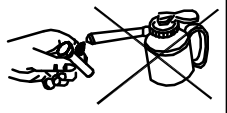
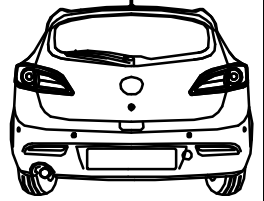








Mazda 3 5-Türer
5HB (BL) 2009->

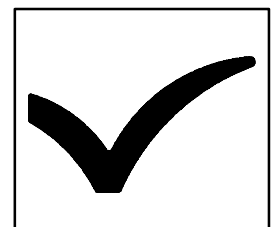
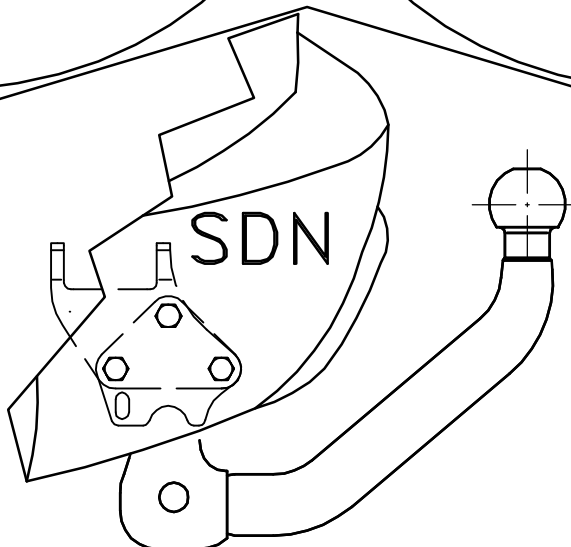
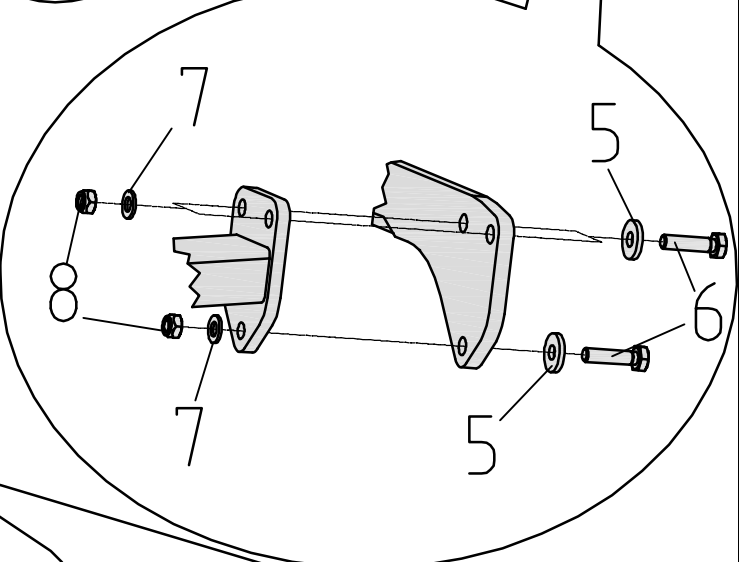
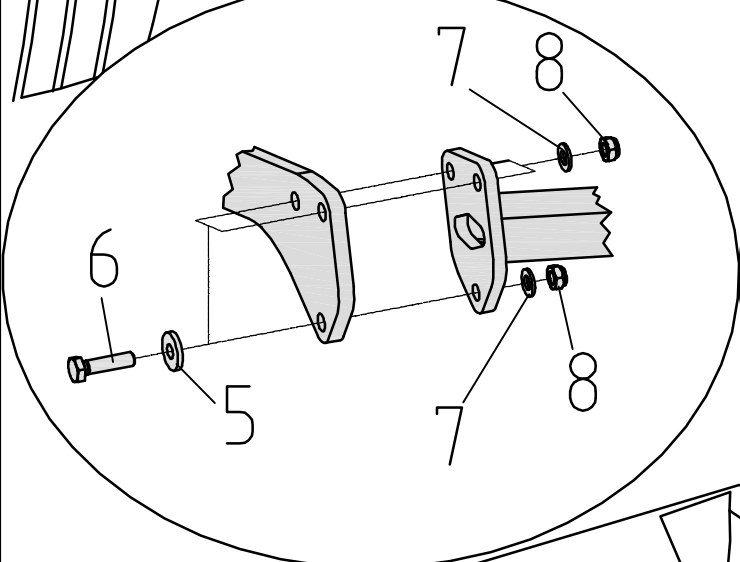
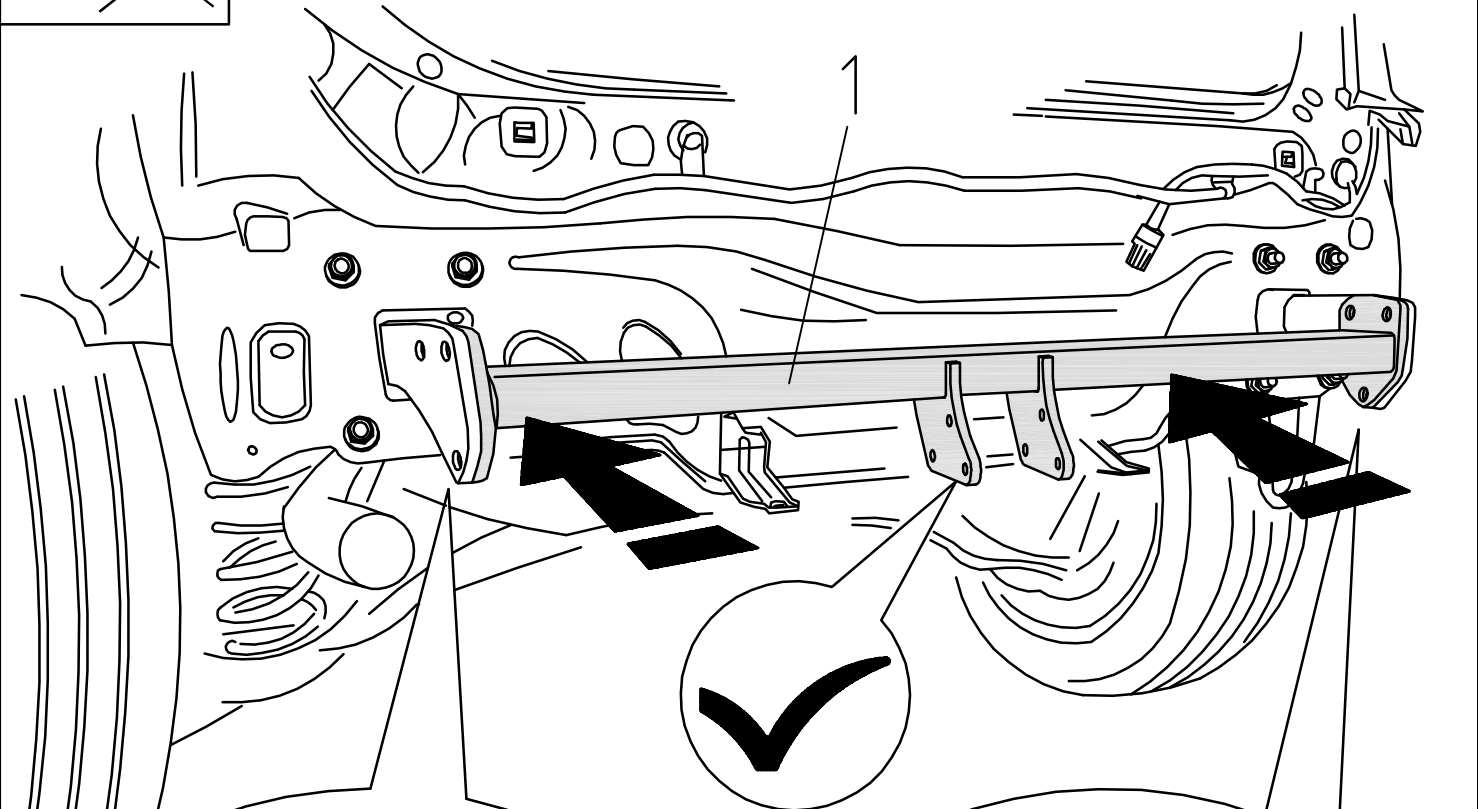
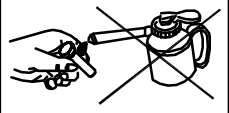
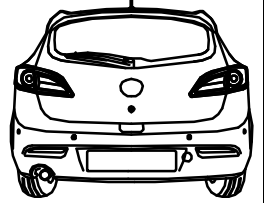




2



Mazda 3 5-Türer SDN (BL) 2009->



1/2

bar

	M10	10.9	65Nm
--	-----	------	------

	M10	10.9	65Nm
--	-----	------	------

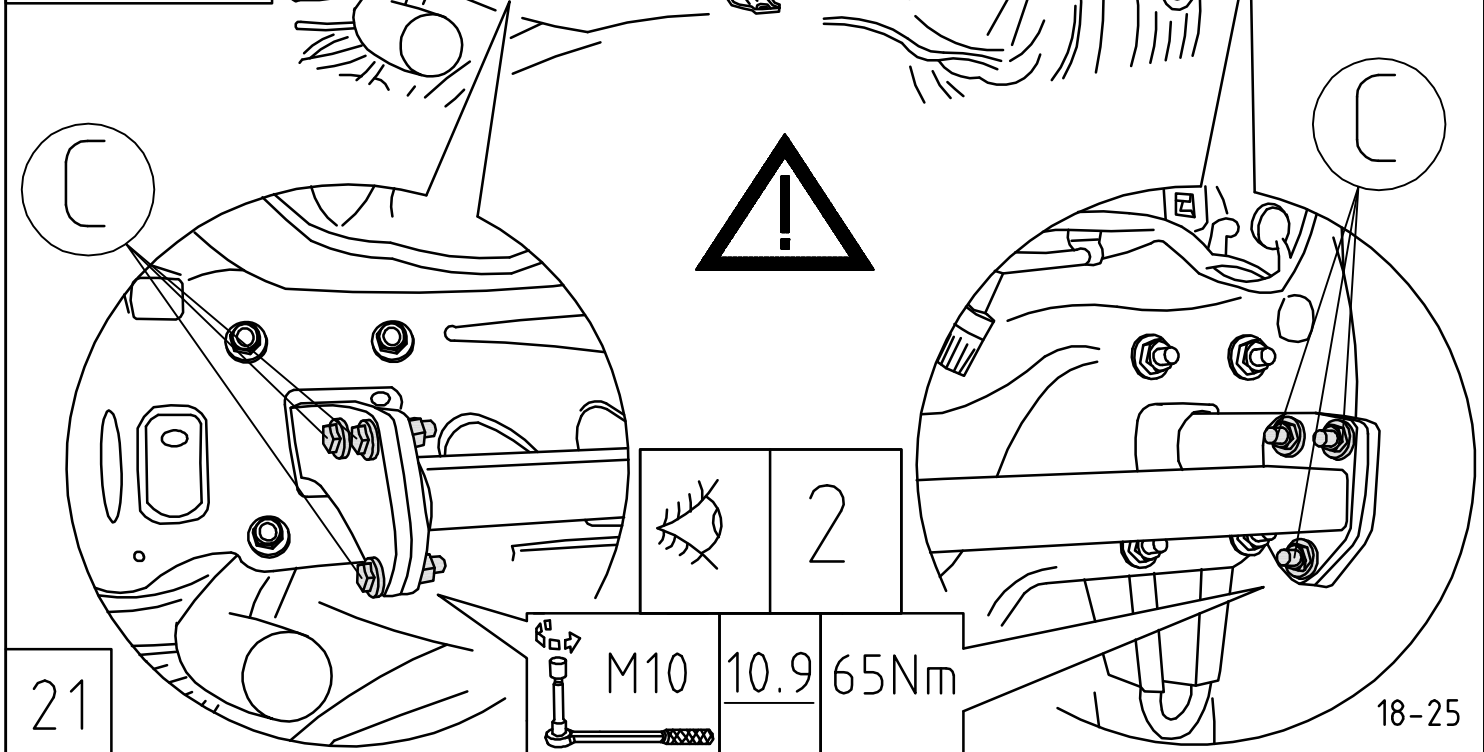
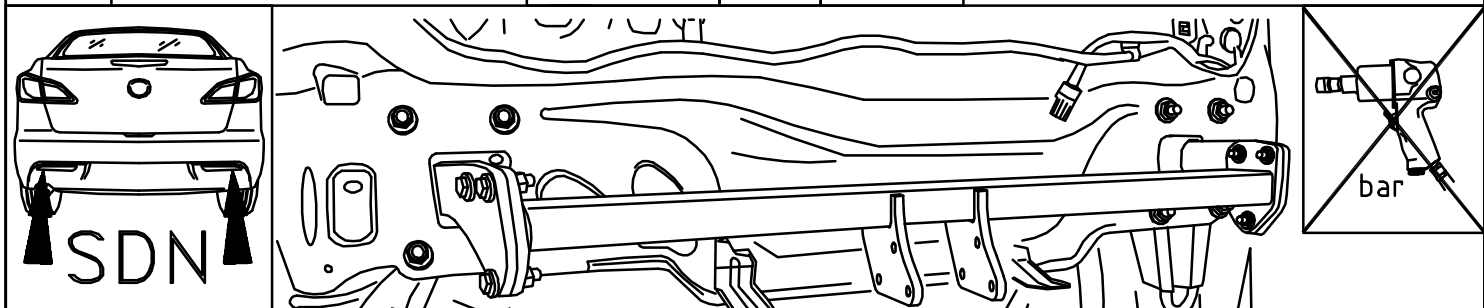
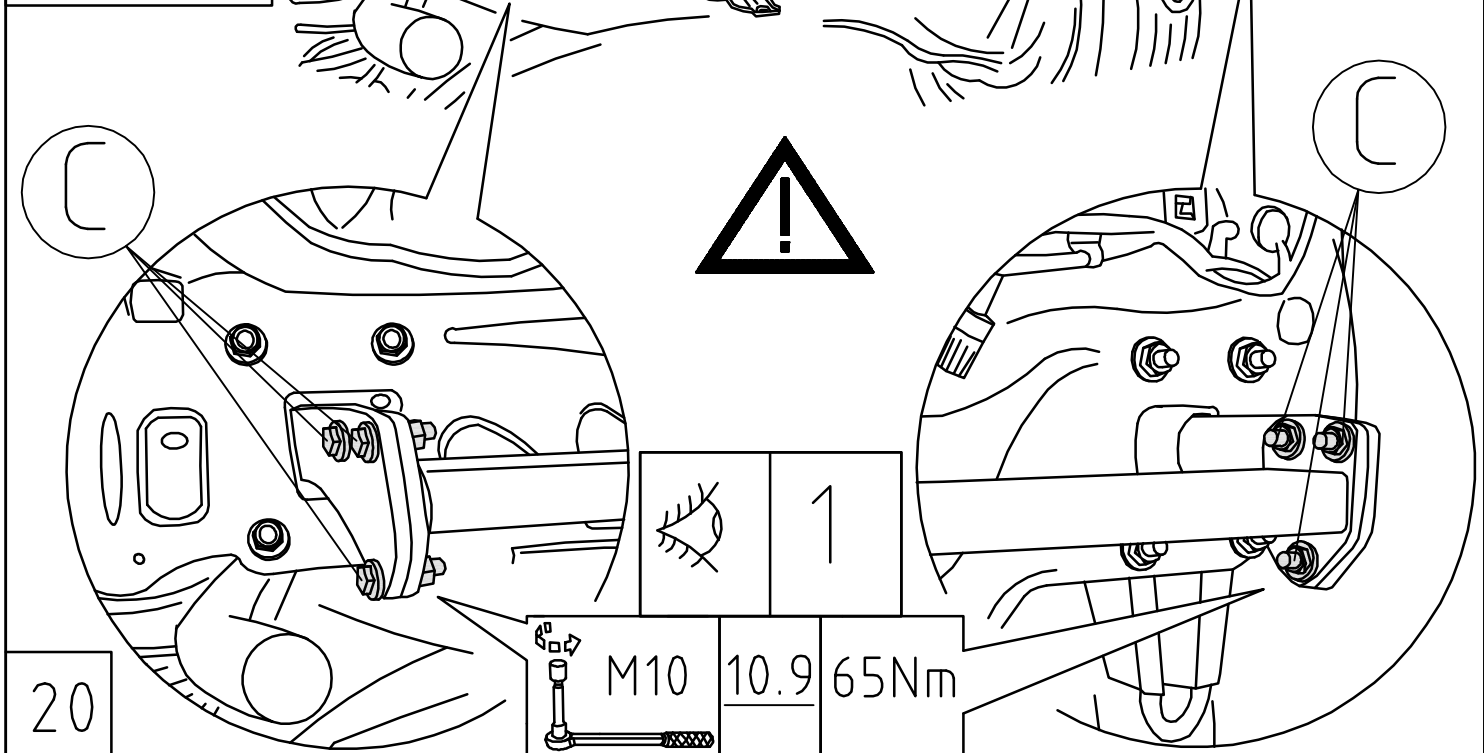
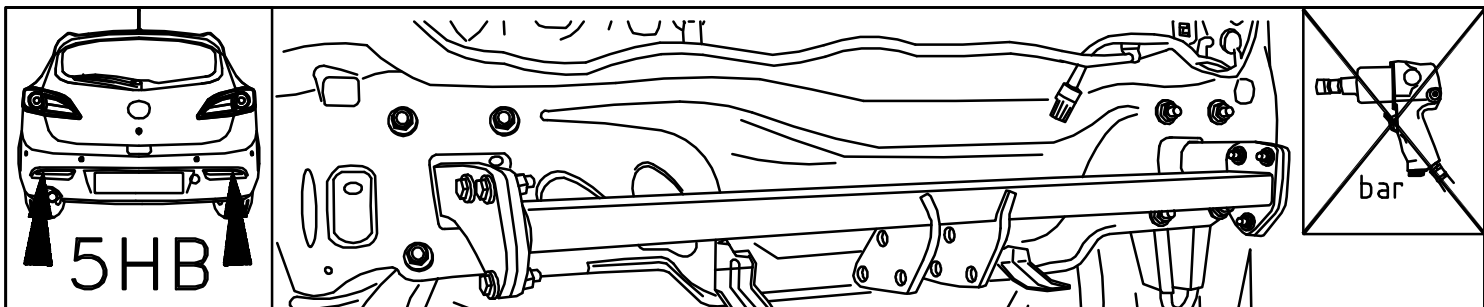
18

1/2

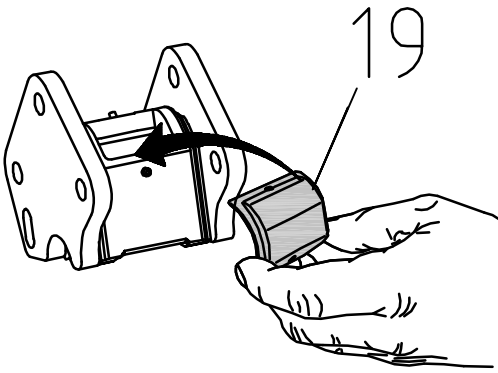
	M10	10.9	65Nm
--	-----	------	------

19

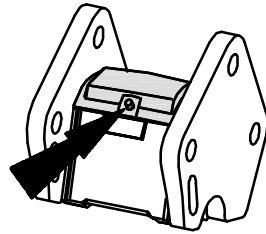
17-25



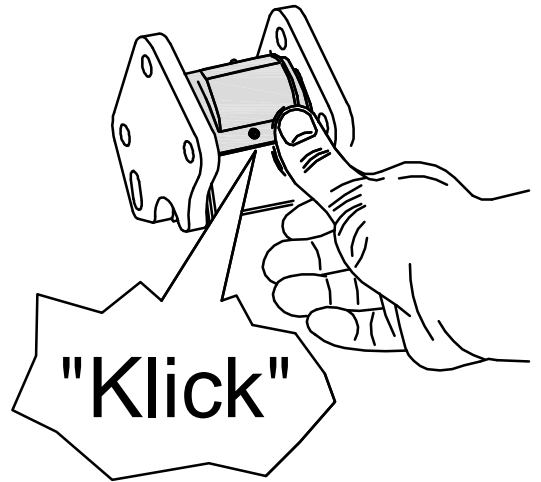
1.



2.

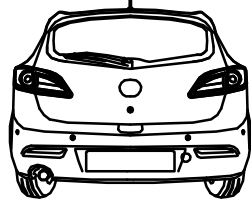


3.

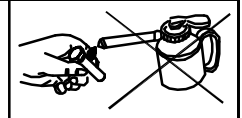



22

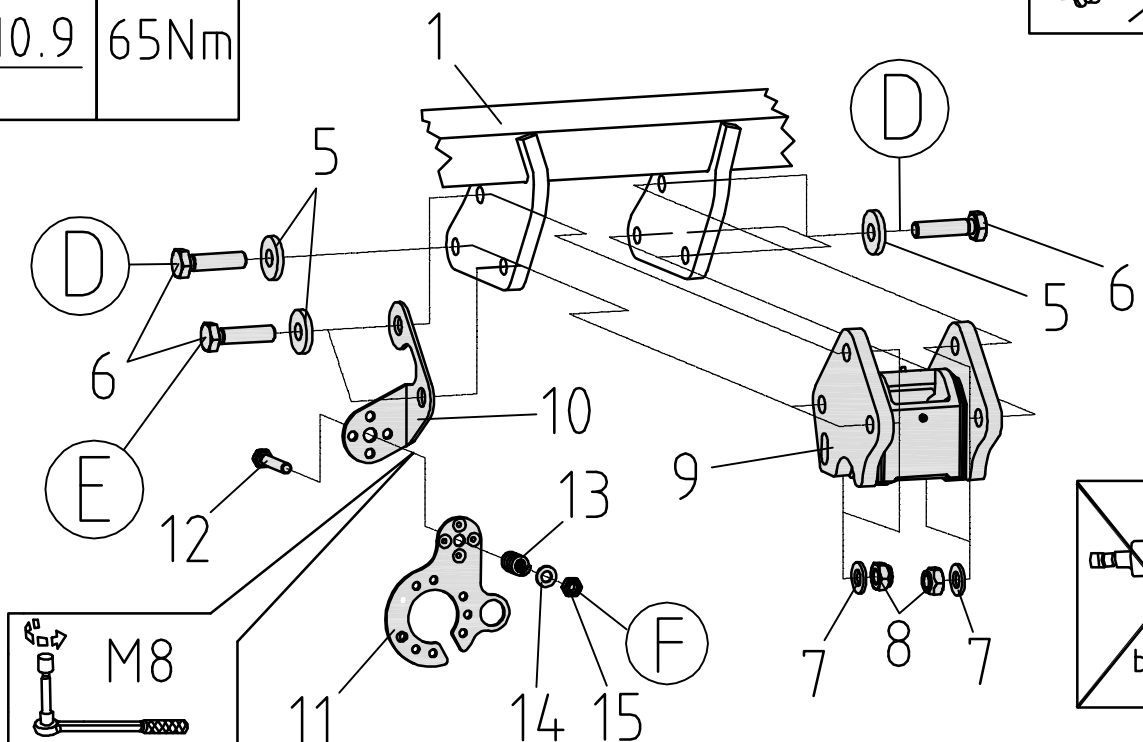
Mazda 3 5-Türer
5HB (BL) 2009->




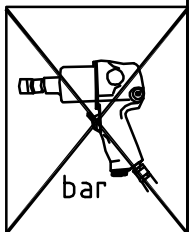
1



	M10	10.9	65Nm
--	-----	------	------



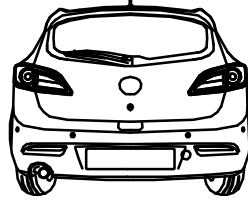
	M8		
---	----	--	--



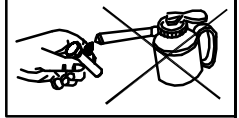
23

19-25

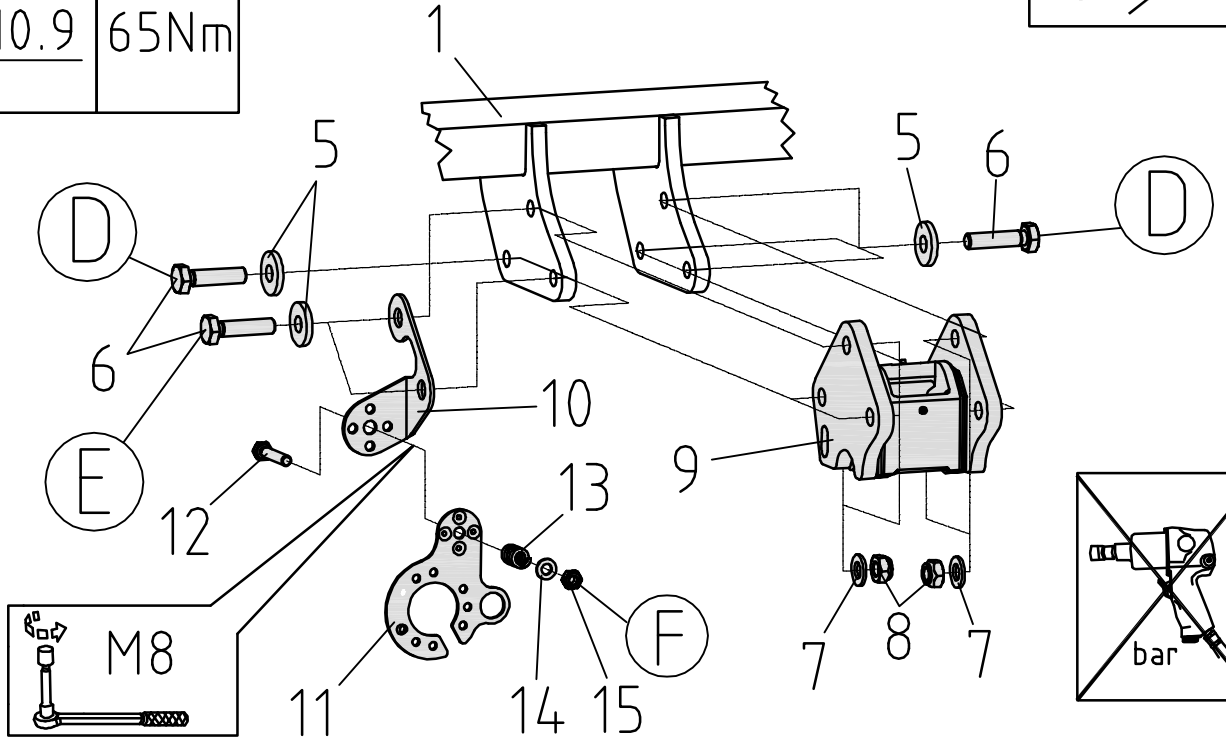
Mazda 3 5-Türer
SDN (BL) 2009->



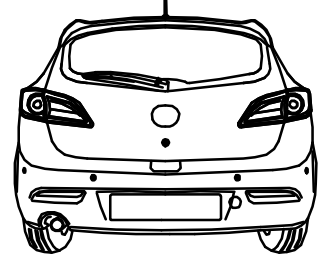
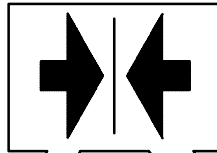
2



	M10	10.9	65Nm
--	-----	------	------

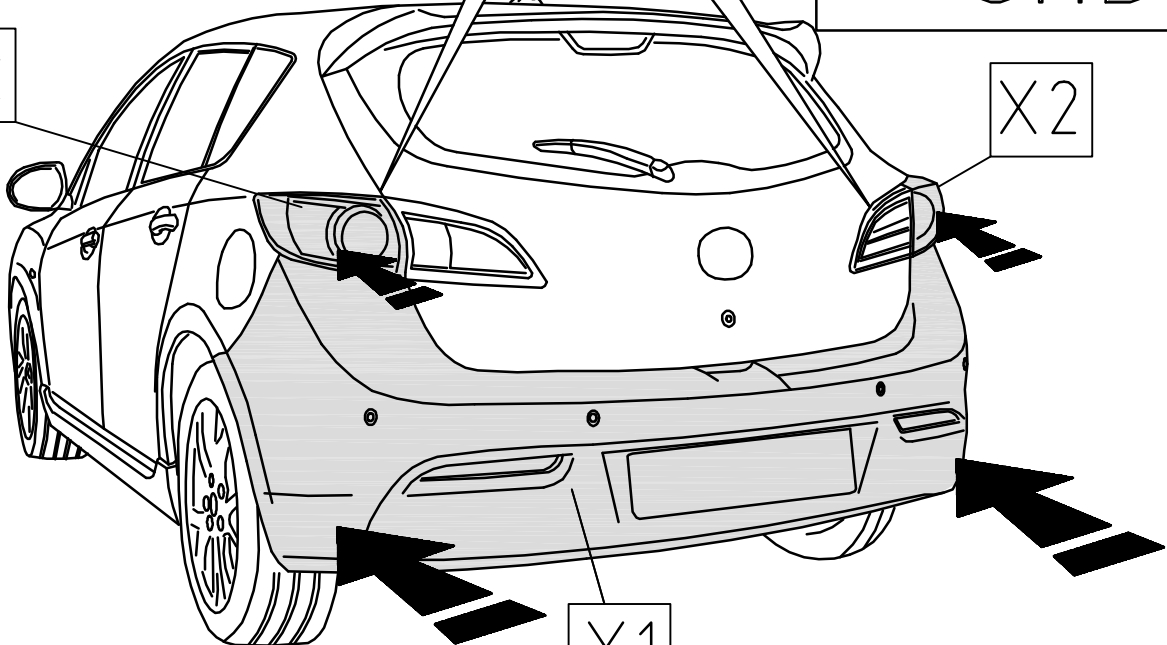


24



5HB

X2

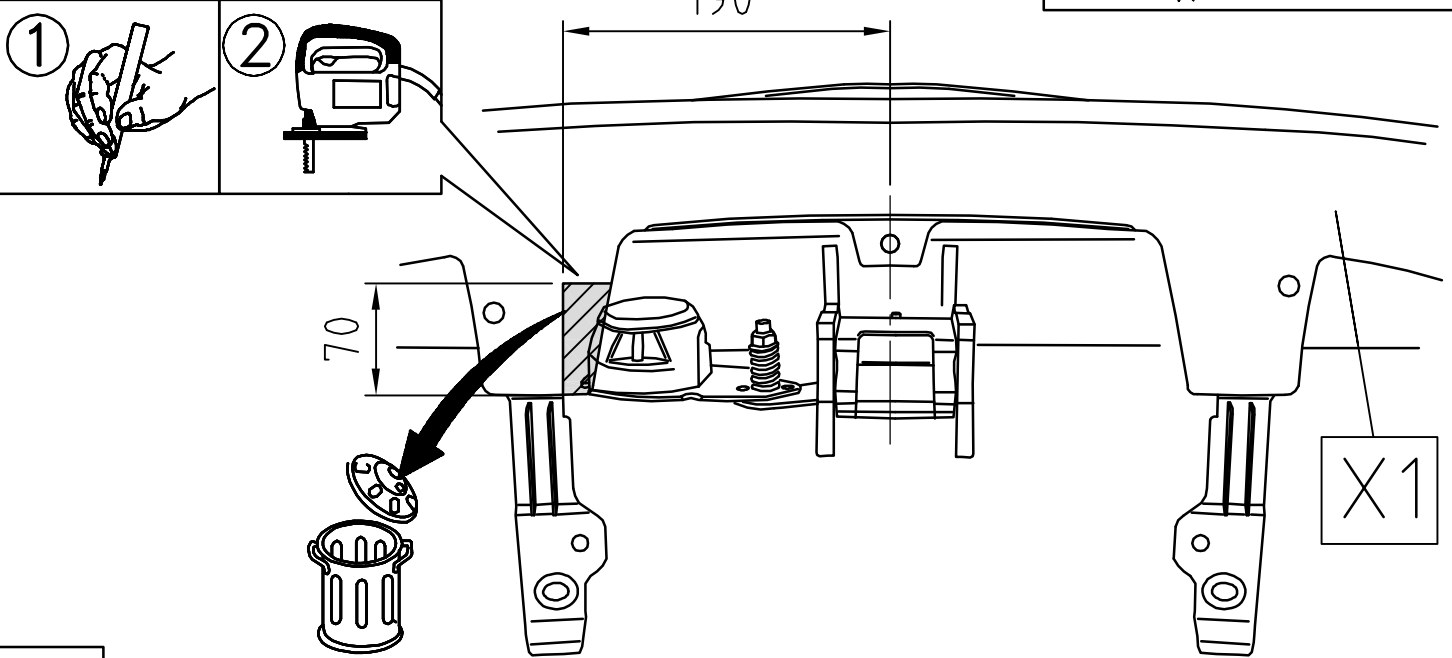
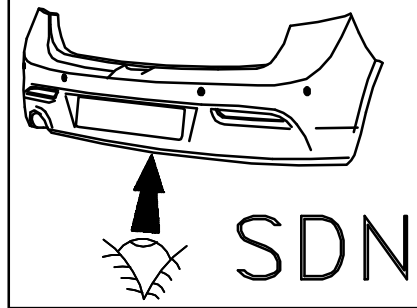


X2

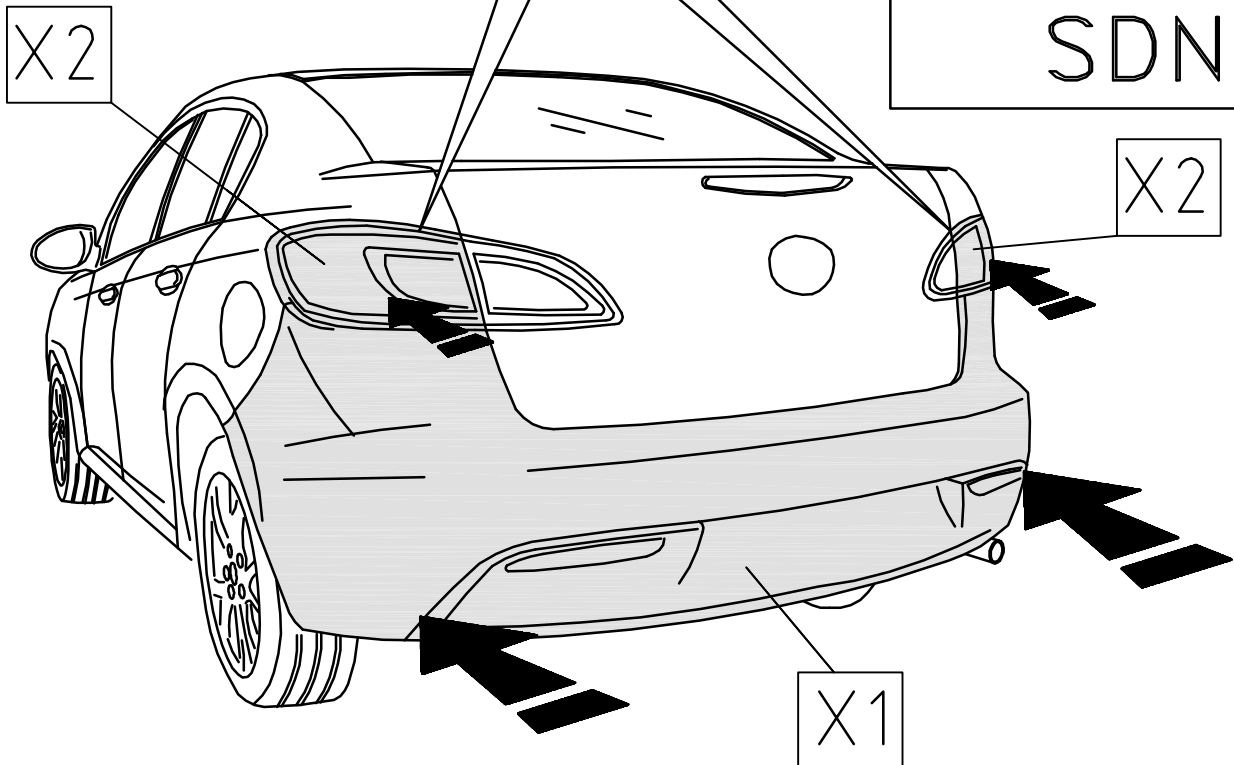
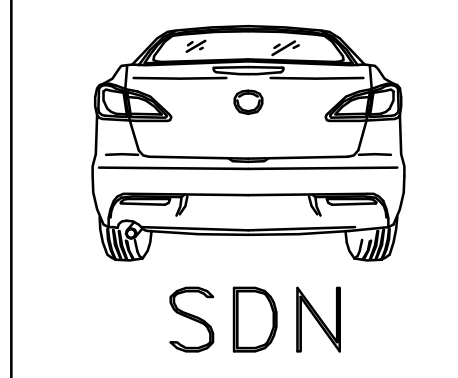
25

X1

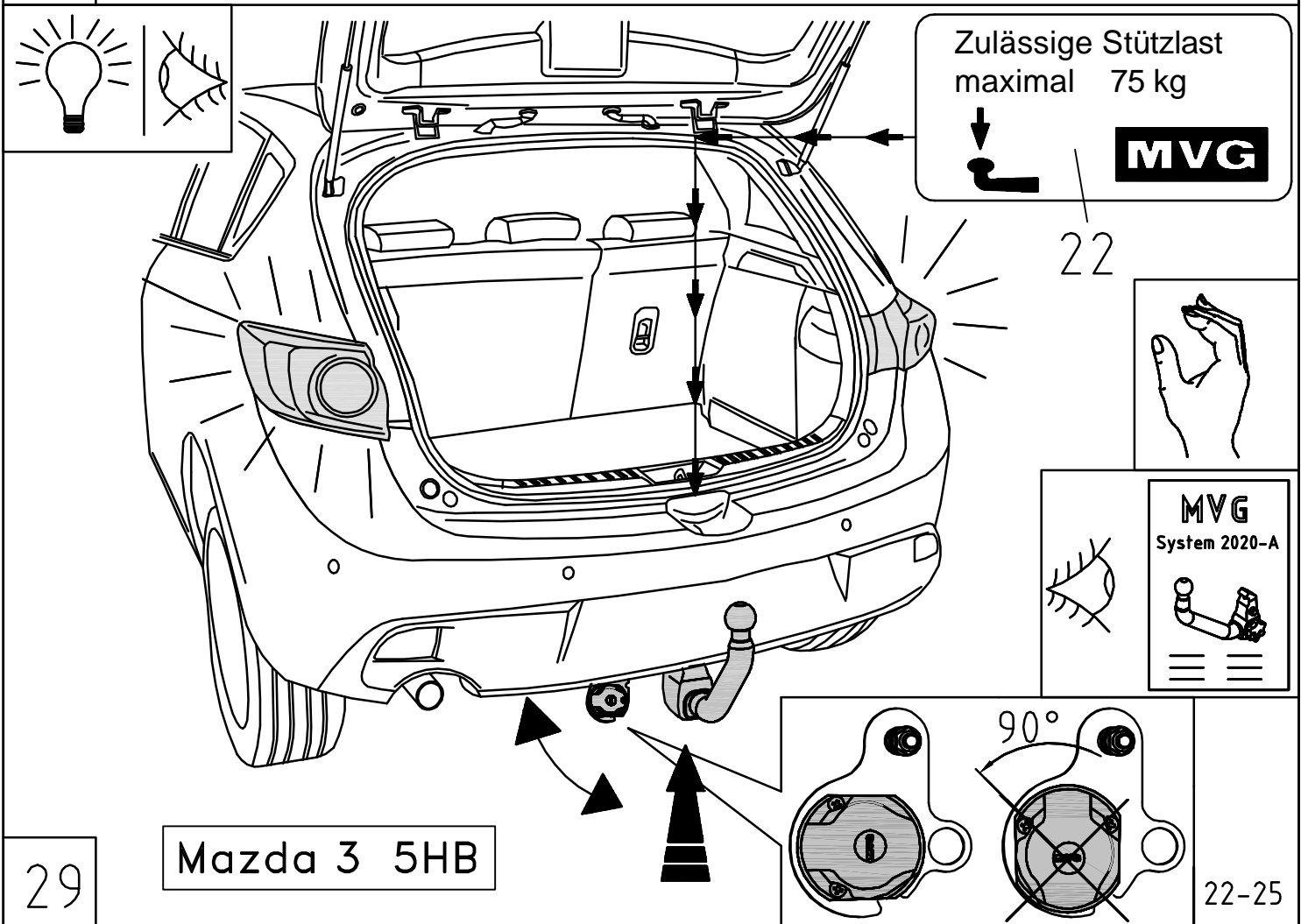
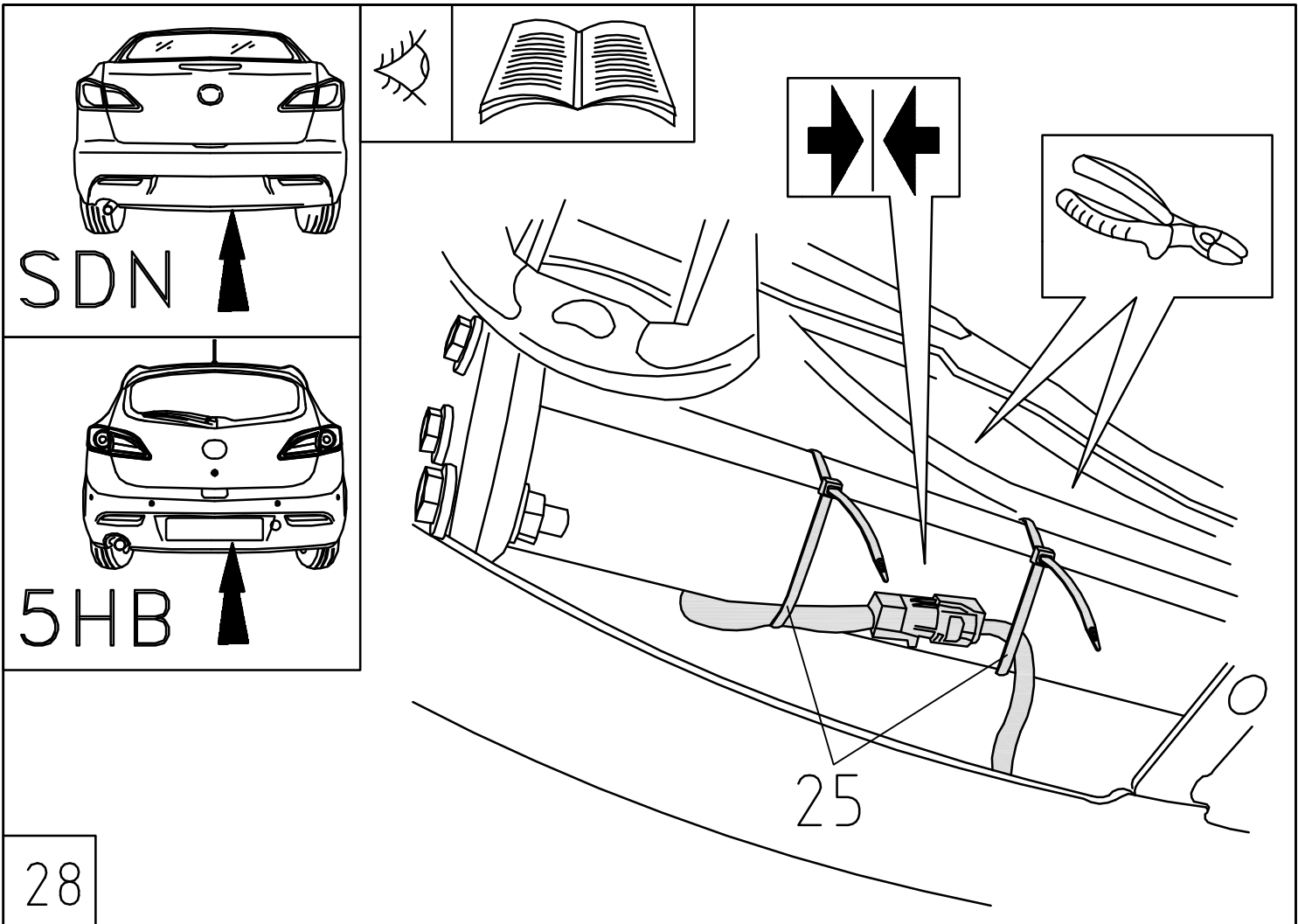
Mazda 3 5-Türer
SDN (BL) 2009->

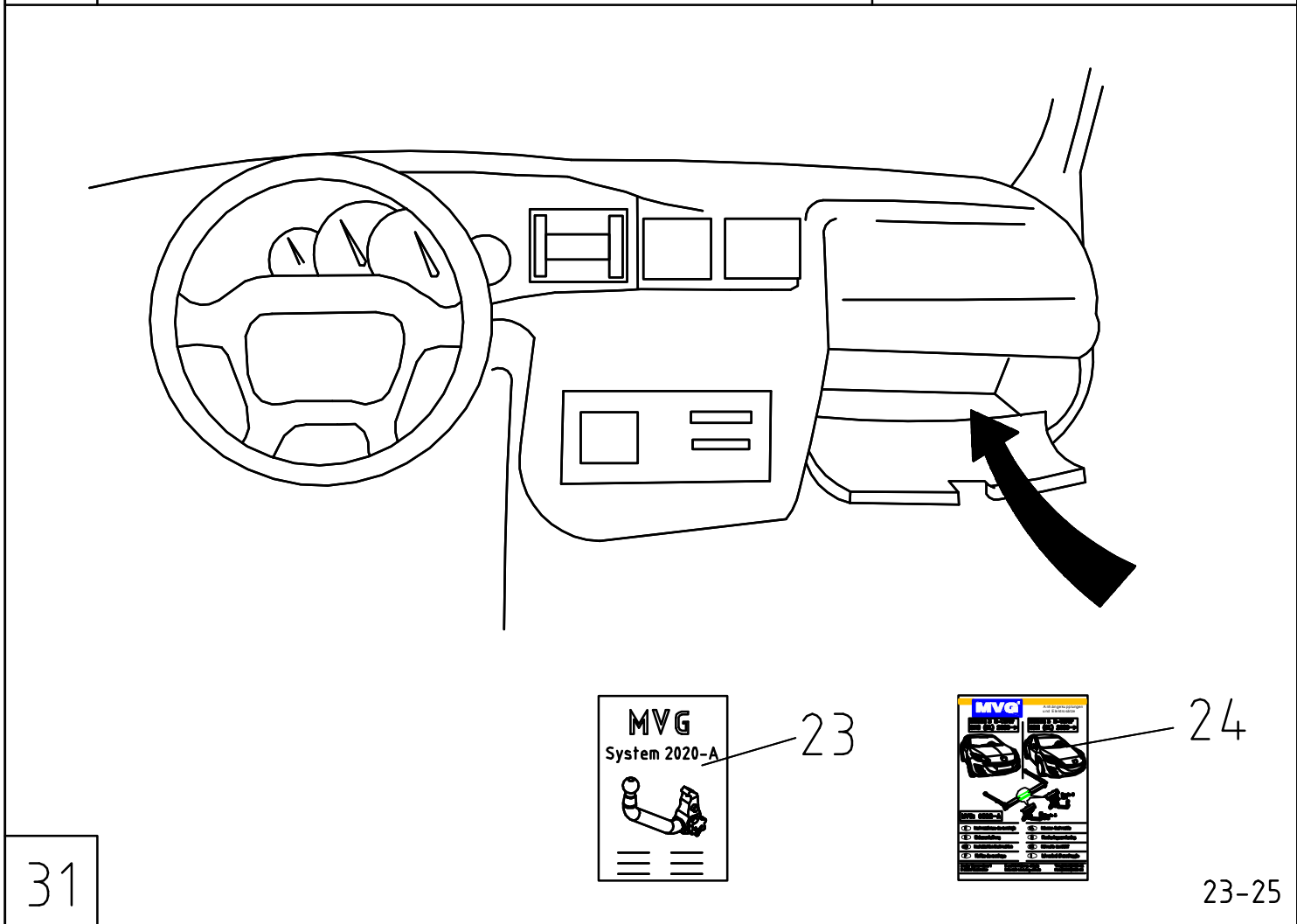
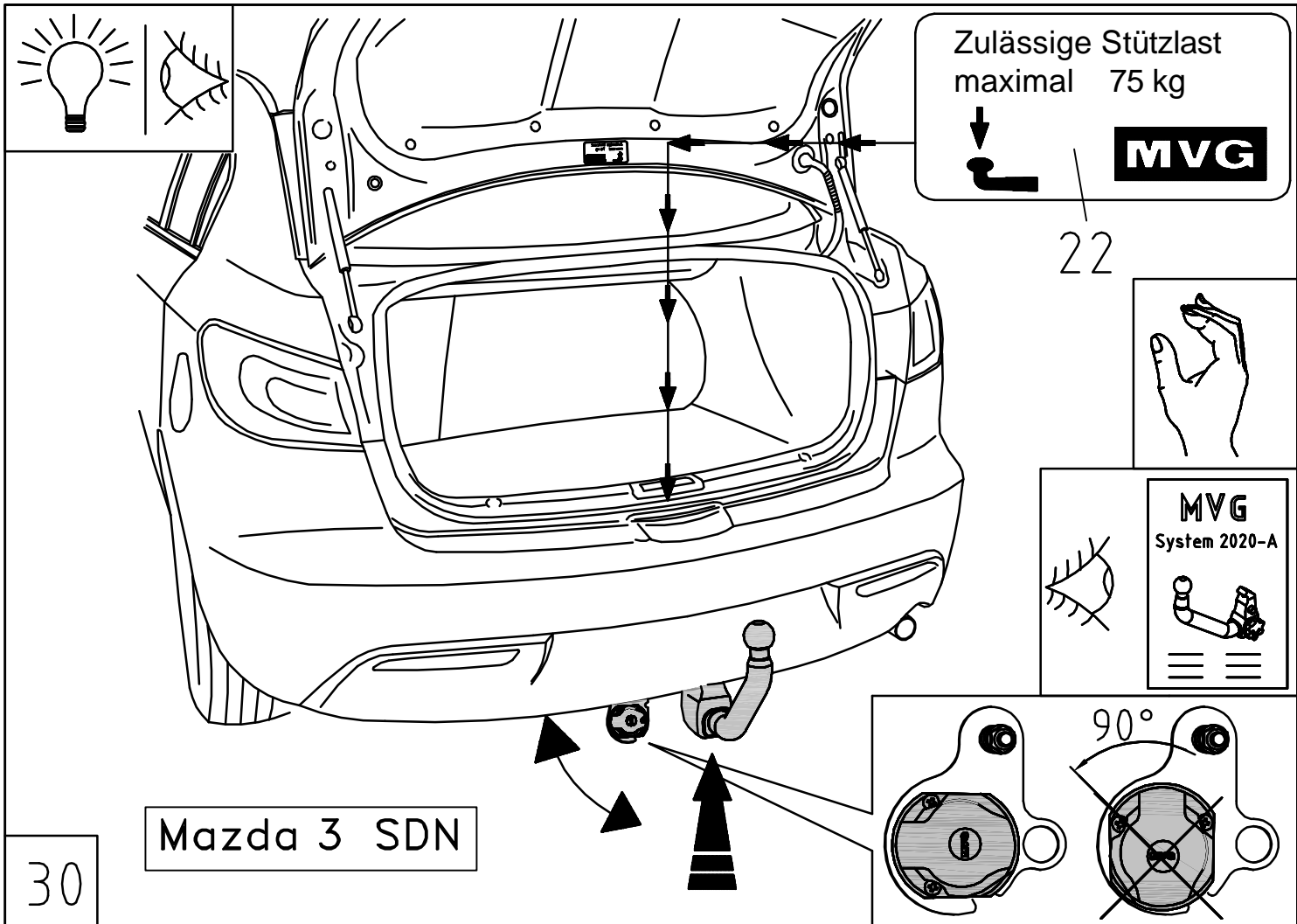


26

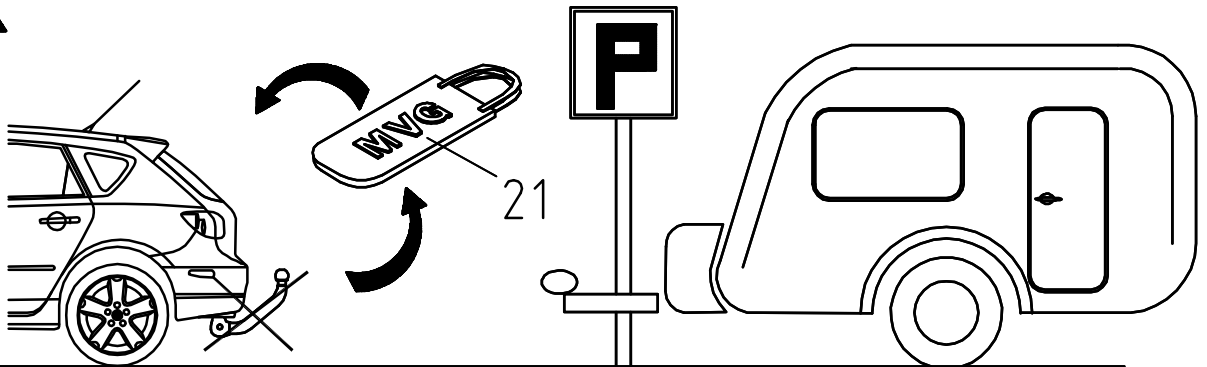
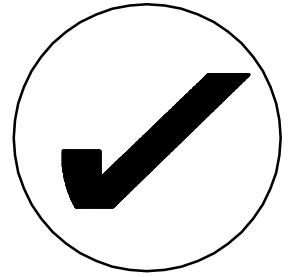
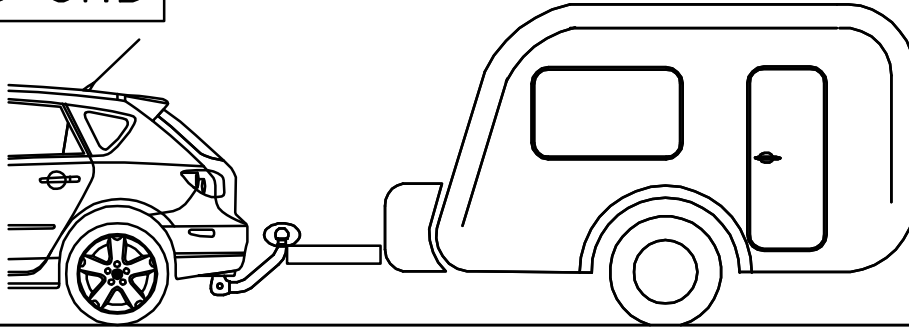


27



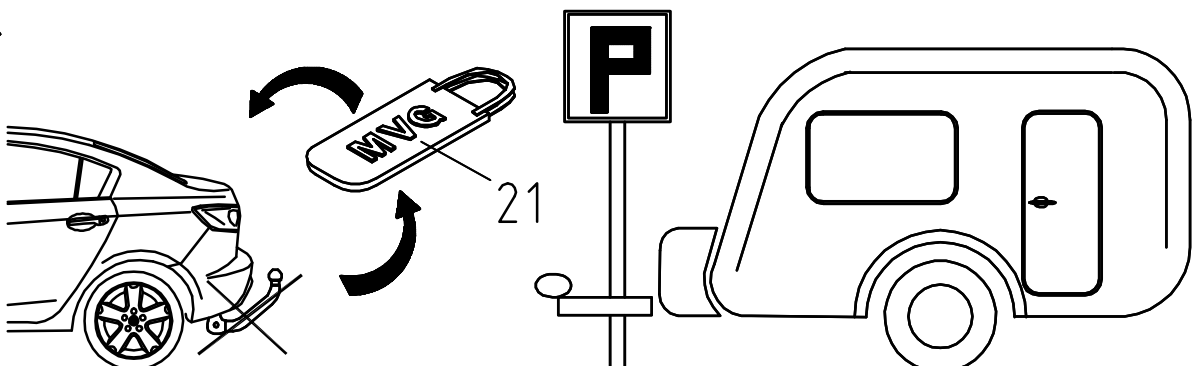
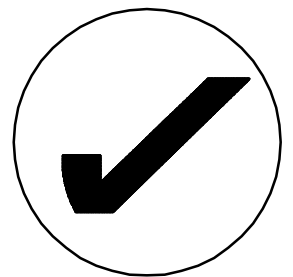
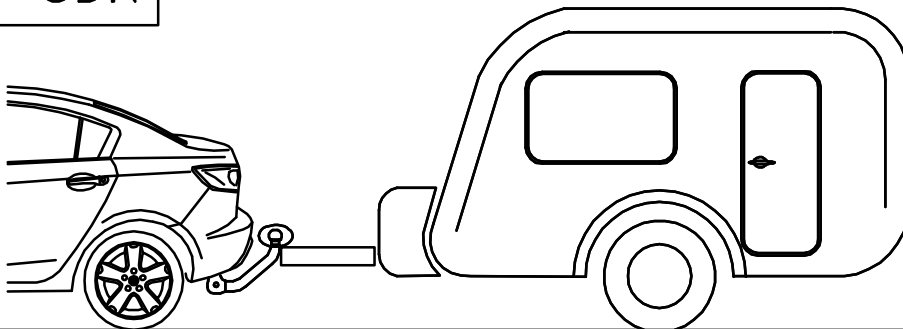


Mazda 3 5HB



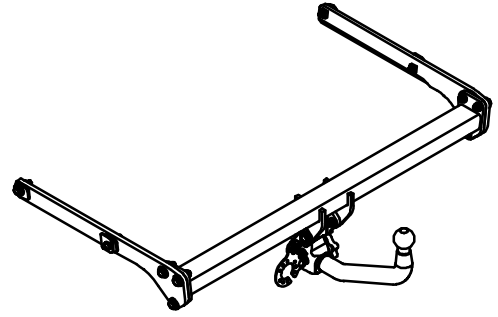
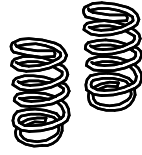
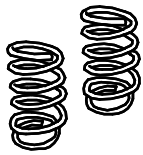
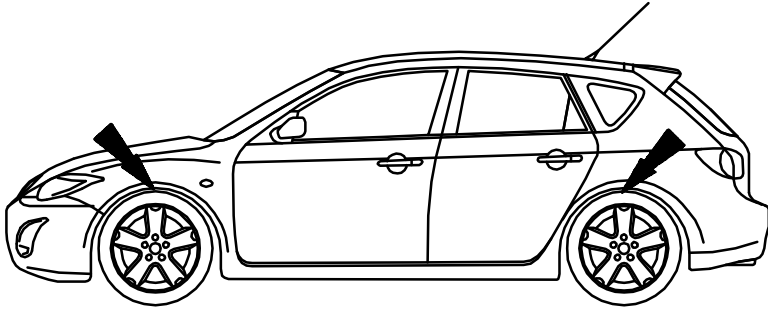
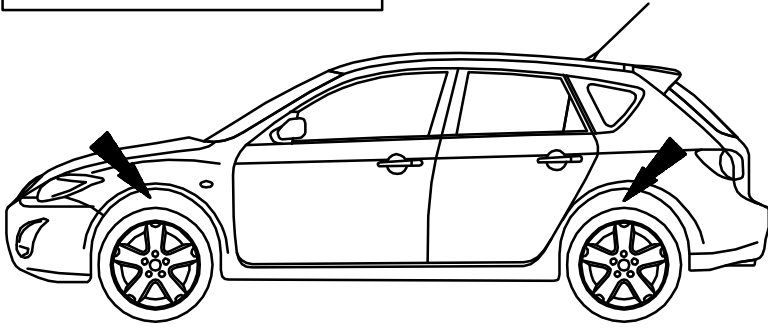
32

Mazda 3 SDN

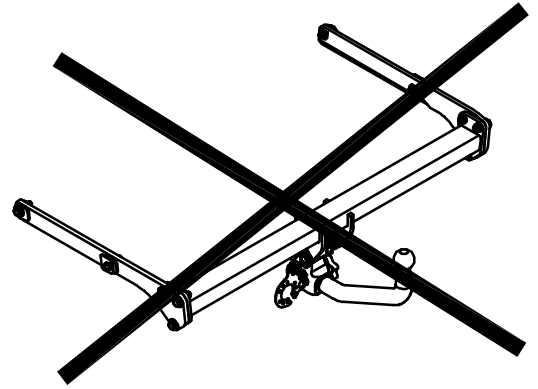


33

Mazda 3 5HB



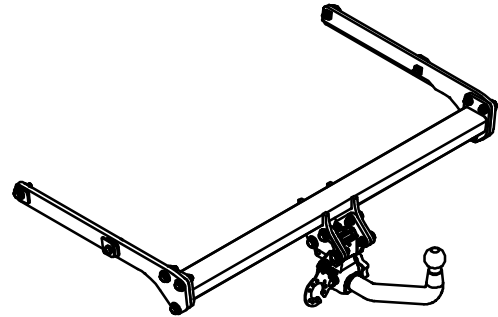
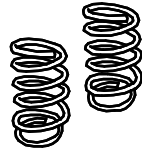
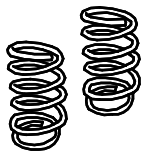
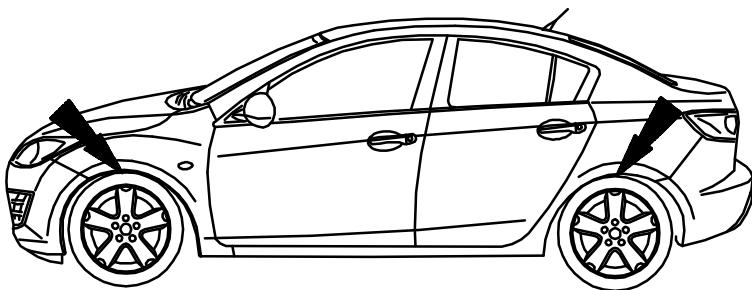
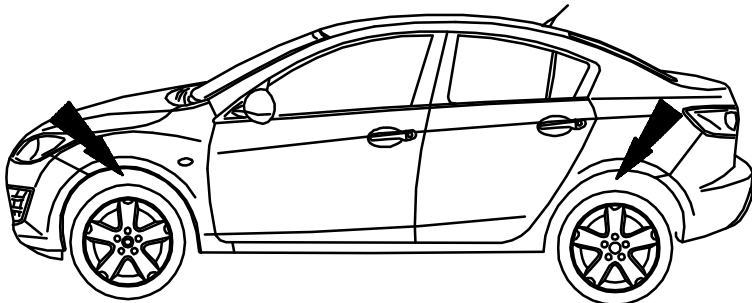
Best. Nr.: 0592-A



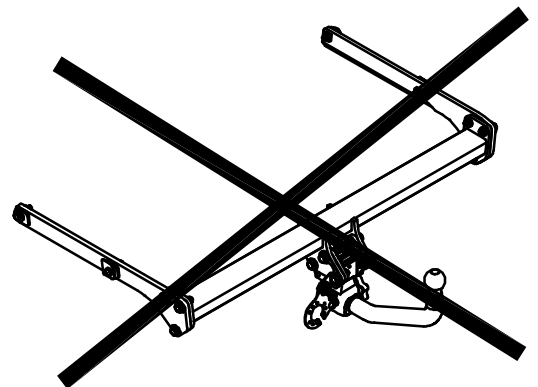
34

Technische Änderungen vorbehalten

Mazda 3 SDN



Best. Nr.: 0592-A



35

Technische Änderungen vorbehalten