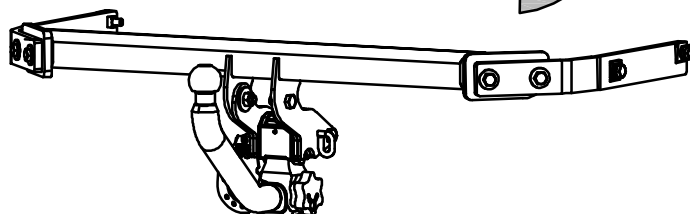
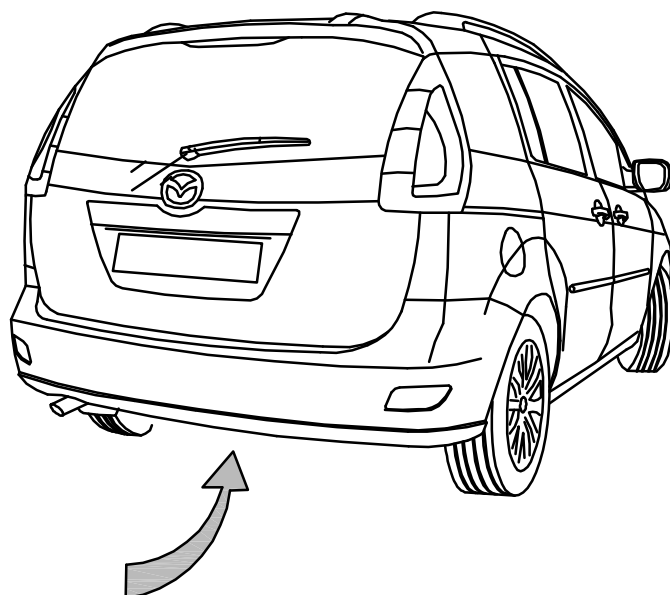
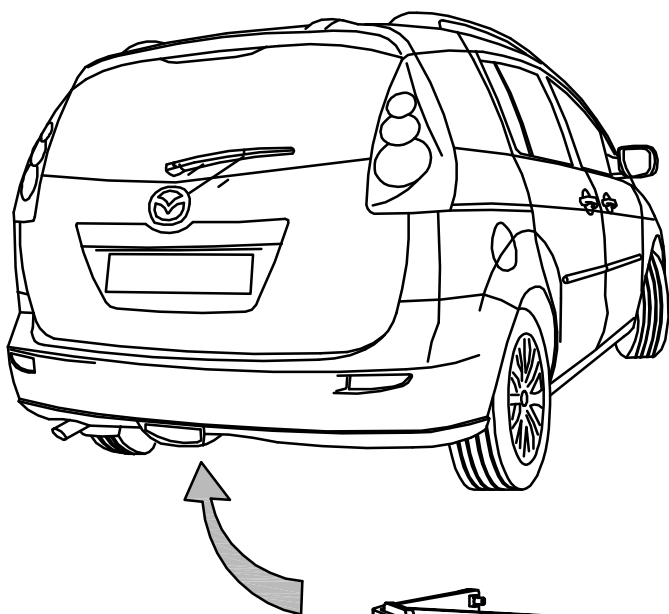


MVG: 0585-A

Mazda 5 (CR1)  
->2007

Mazda 5 Facelift  
(CR1) 2008->



(E) Instrucciones de montaje

(D) Einbauanleitung

(GB) Installation instruction

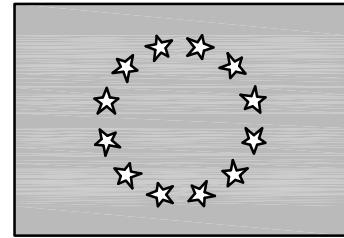
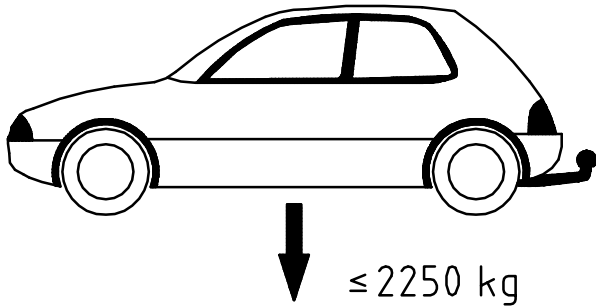
(F) Notice de montage

(NL) Inbouw-instructie

(S) Monteringsanvisning

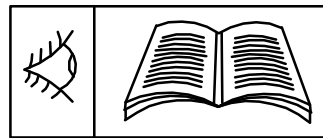
(CZ) Návod k montáži

(I) Istruzioni di montaggio

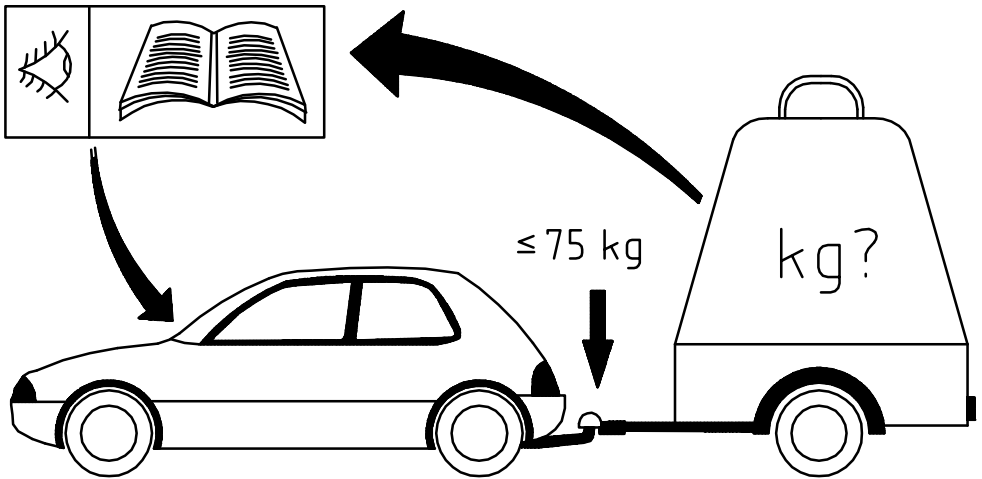


EG

e13\*2001/116\*0156



$$D = 9,3 \text{ kN}$$

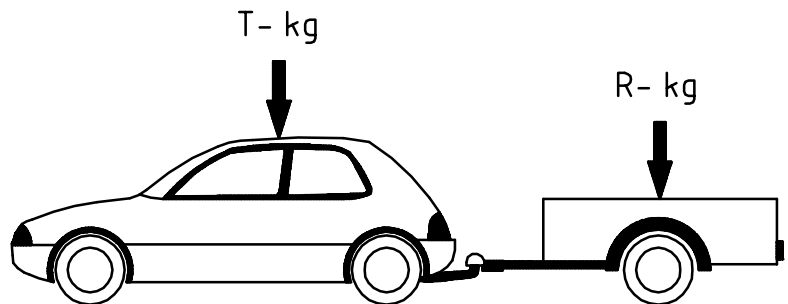


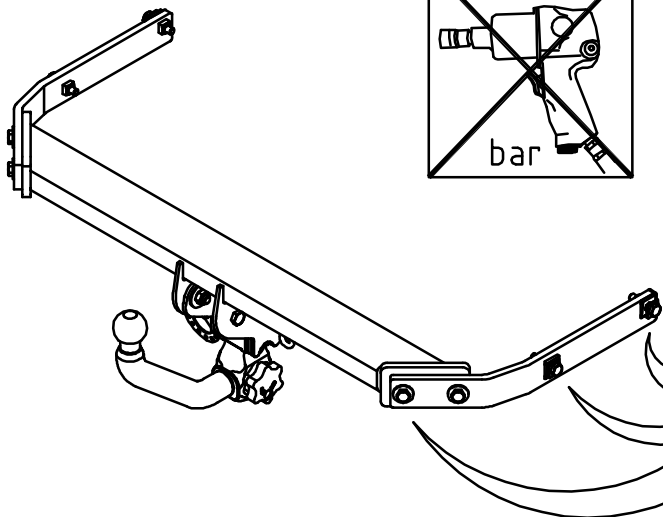
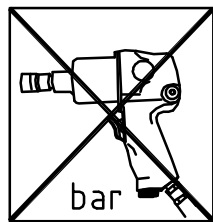
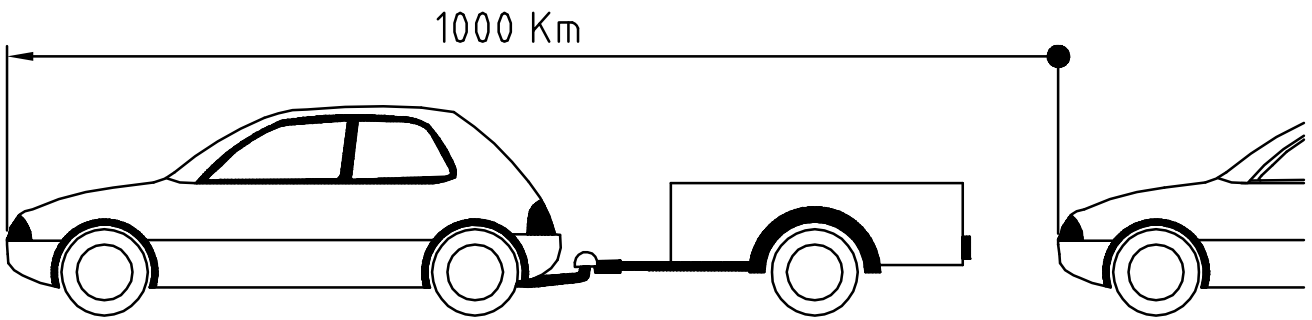
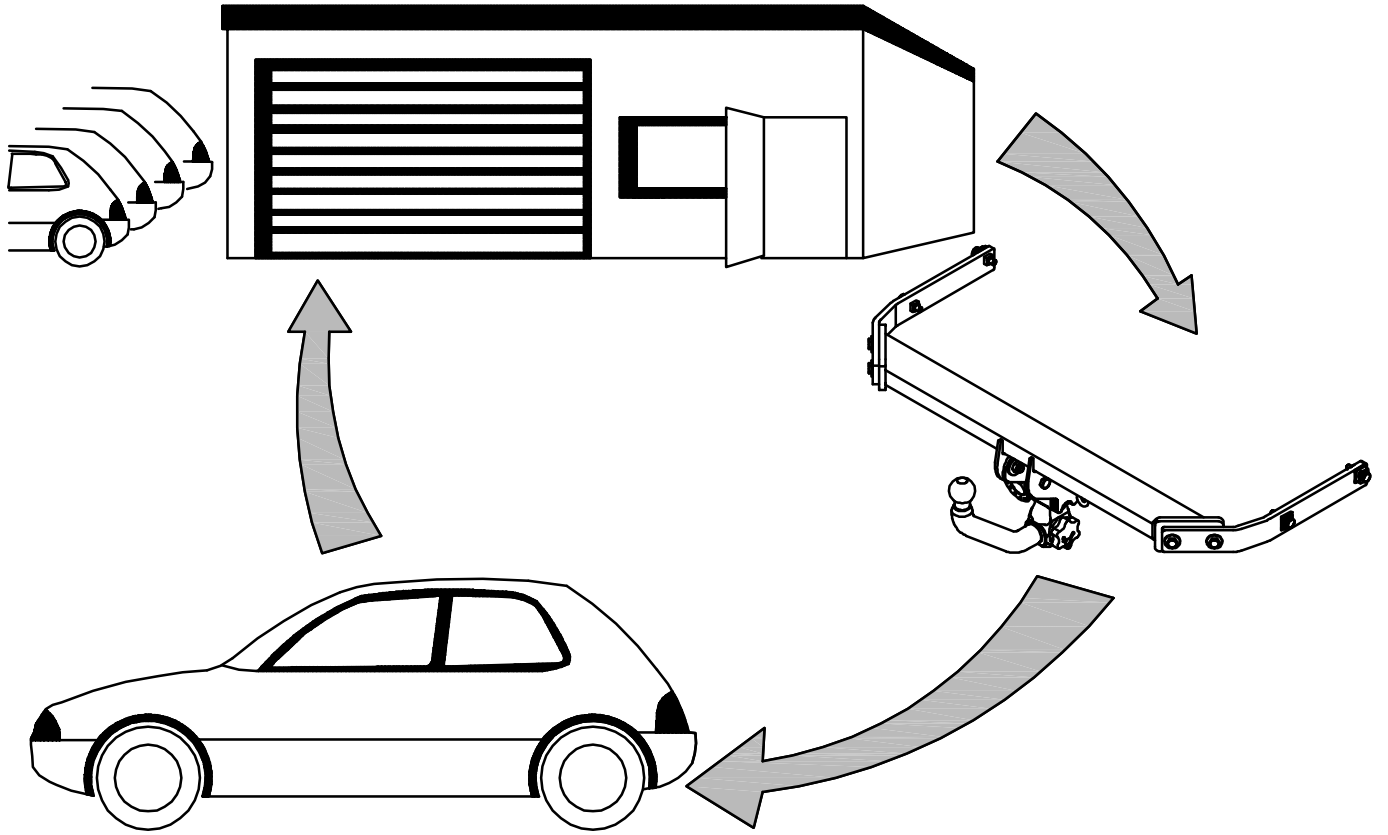
$$g = 9,81 \text{ m/s}^2$$




$$D = \frac{T \times R}{1000 \times (T+R)} \times g$$

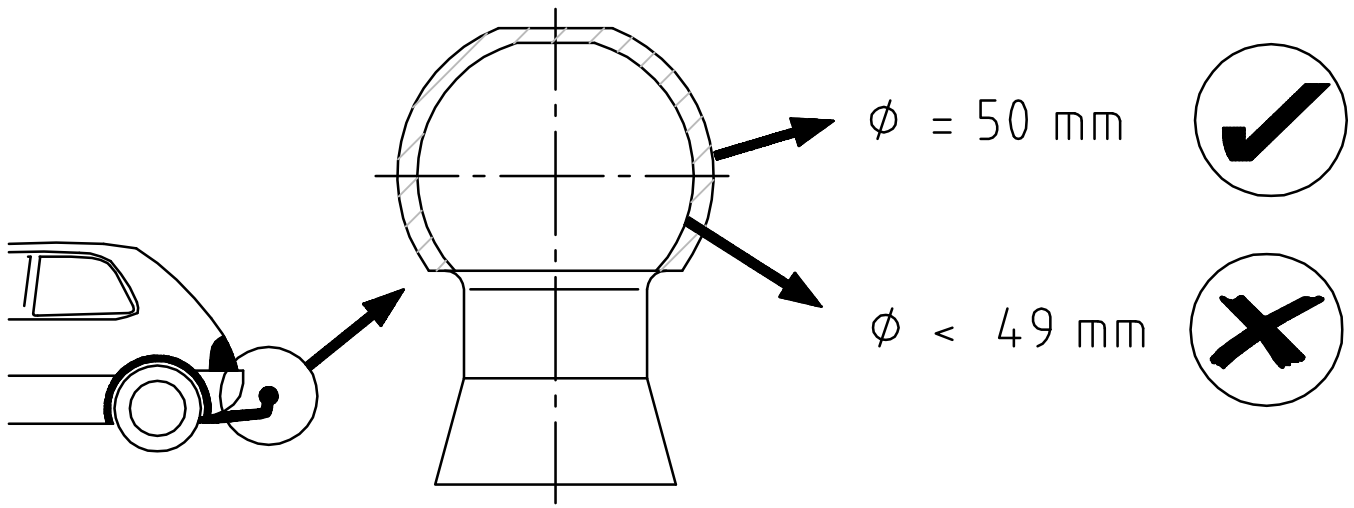
$$T = \frac{R \times D \times 1000}{g \times R - 1000 \times D} \times g$$

$$R = \frac{T \times D \times 1000}{g \times T - 1000 \times D}$$





 <p>M10;M12</p>	<p>0 Km</p> 	<p>1000 Km</p> 
--	---	--



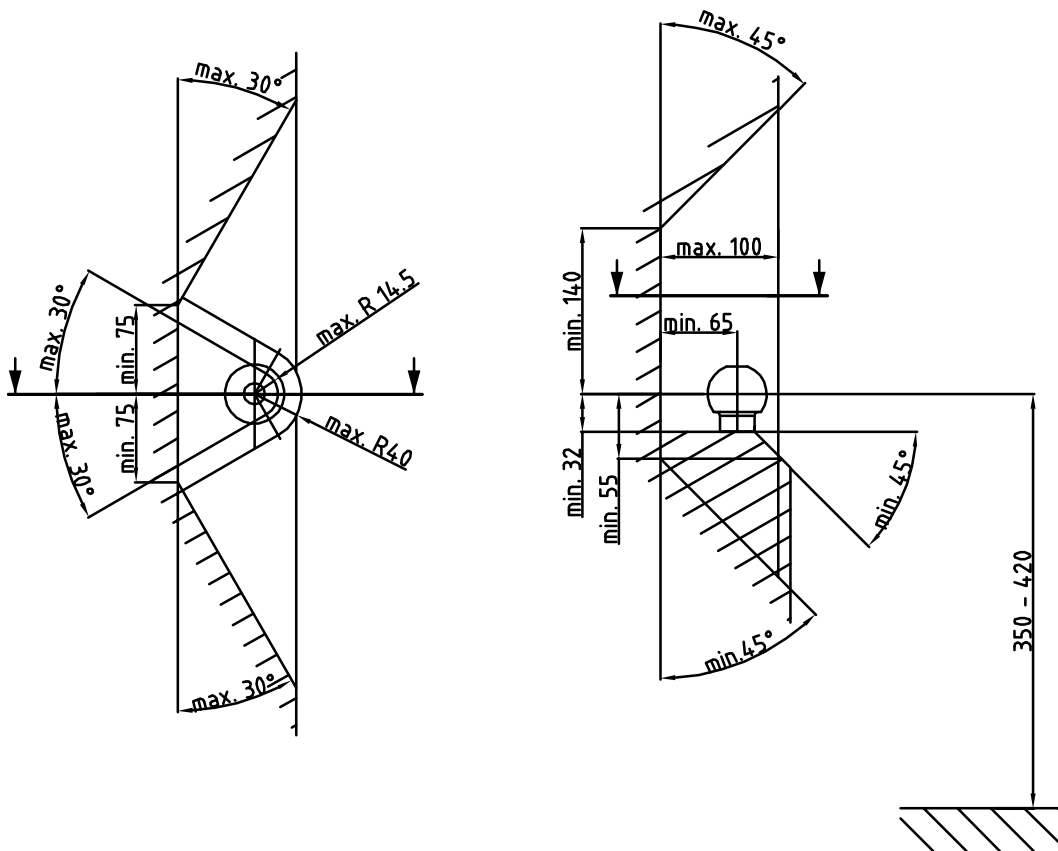
**MVG**<sup>®</sup> 297  
Produktions- und Montageanleitung

























Approval Number  
 e4 00- 2995







Type: 0585 A      D-Value: 9,3 kN  
 Class: A50-X      S-Value: 90 kg  
 Made in Germany      www.mvg-ahk.de

Zulässige Stützlast  
 maximal 75 kg

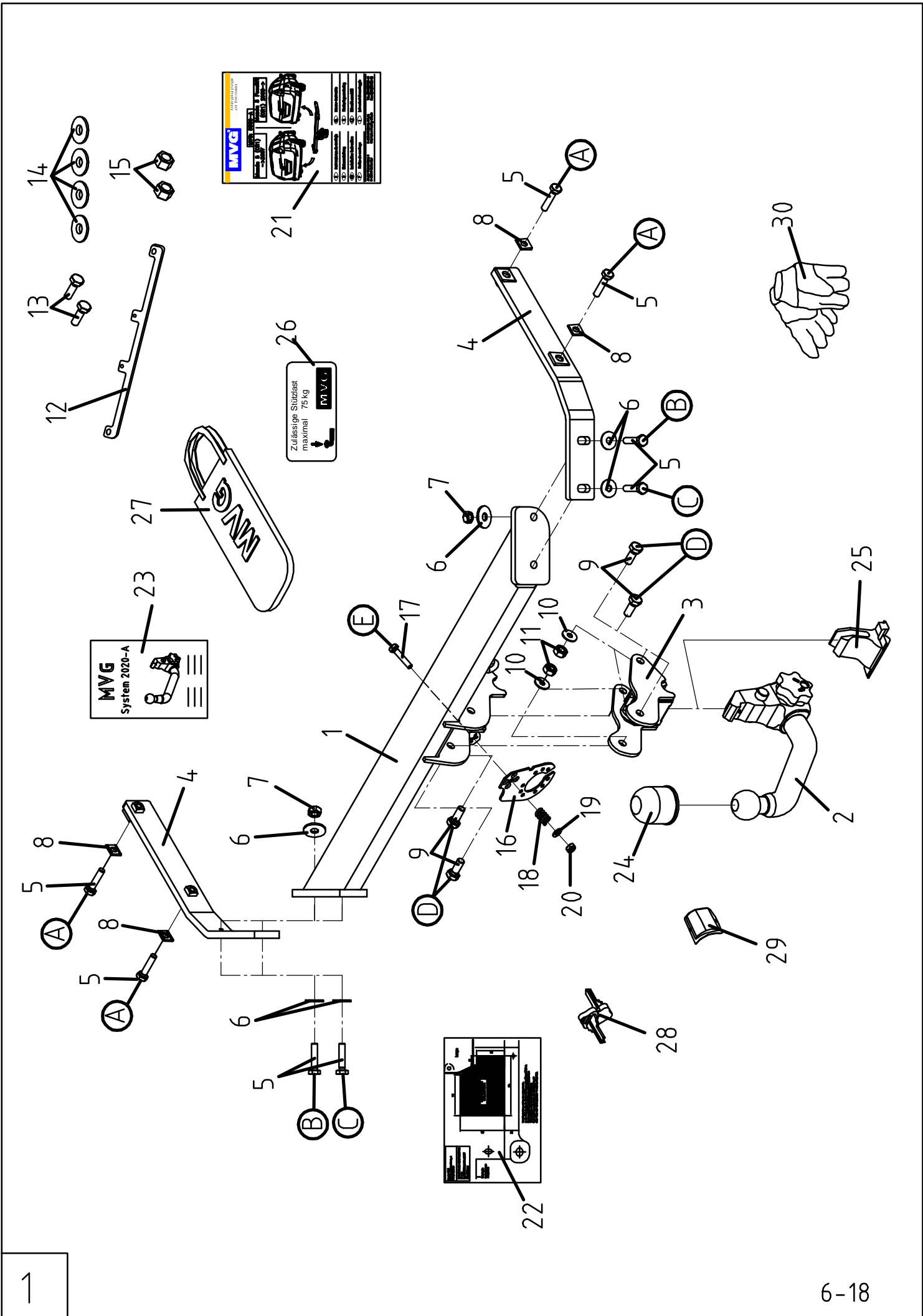
**MVG**  
Produktions- und Montageanleitung  
 www.mvg-ahk.de

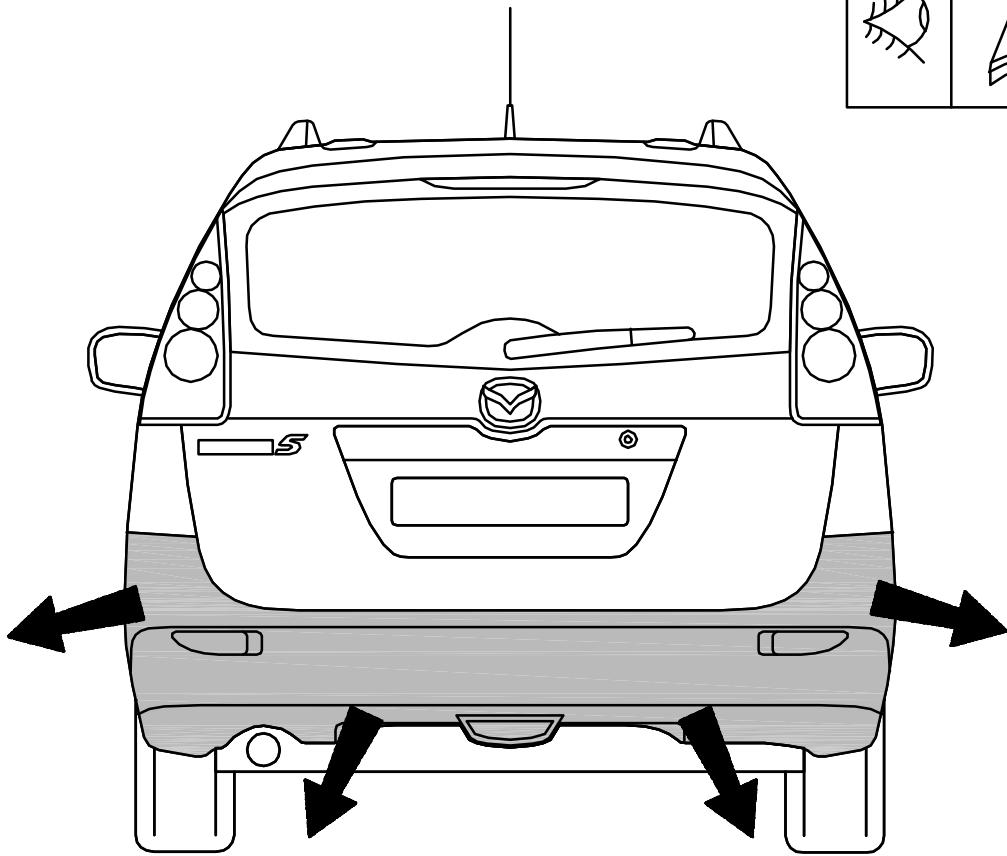
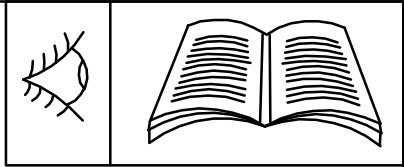


1	1x		0585-A
2	1x		2020-A-6.1
3	1x		
4	2x		1x rechts & 1x links
5	8x		M10x45 (8.8) DIN 933
6	6x		∅ 10,5/28x5 DIN 6340
7	2x		M10 (8) DIN 980V
8	4x		A11 St. DIN 434
9	4x		M12x30 (8.8) DIN 933
10	4x		∅ 13/24x2,5 DIN 125
11	4x		M12 (8) DIN 980V
12	1x		
13	2x		M5x20 (8.8) DIN 933
14	4x		∅ 5,3/20x1,5 DIN 9022
15	2x		M5 (8) DIN 980V
16	1x		
17	1x		M8x45 (8.8) DIN 933
18	1x		
19	1x		∅ 8,4/16x1.6 DIN 125
20	1x		M8 (8) DIN980V
21	1x		0585-A
22	1x		
23	1x		System 2020-A
24	1x		

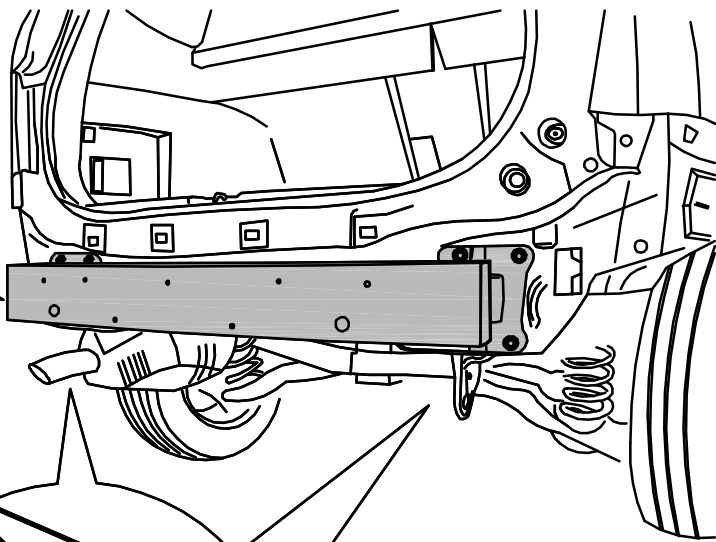
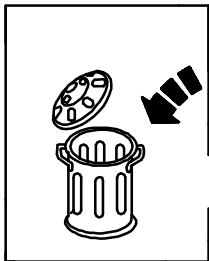
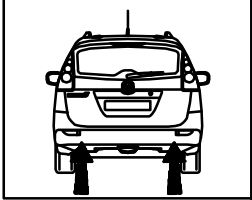
25	1x		
26	1x		75 kg.
27	1x		
28	2x		
29	1x		
30	je1		

- 
- (E) Volumen de suministro del enganche
- 
- (D) Lieferumfang der Anhängervorrichtung
- 
- (GB) Scope of delivery of towing hitch
- 
- (F) Pièces comprises dans la fourniture de l'attelage
- 
- (NL) Leveringsomvang trekhaak
- 
- (S) Dragkrokens leveransspecifikation
- 
- (CZ) Objem dodání tažného zařízení
- 
- (I) Dotazione del gancio di traino
-





2

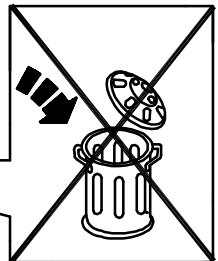


X1

X1

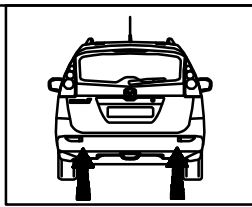
X1

4x re. + 4x li.



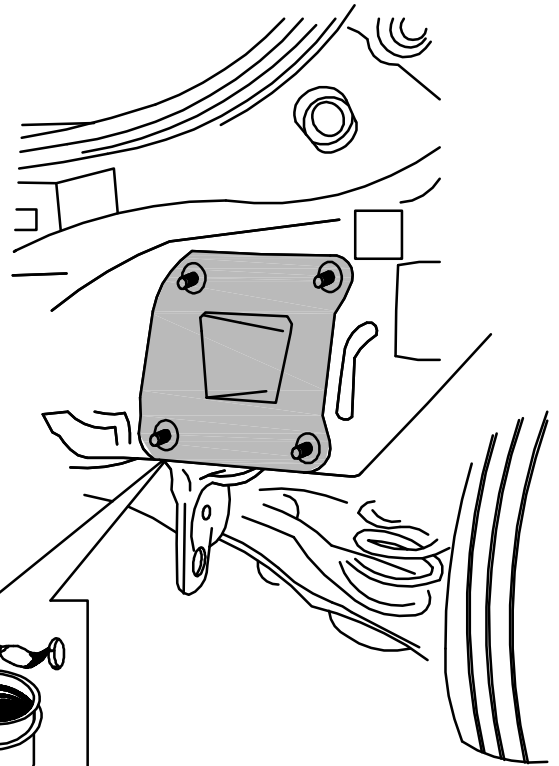
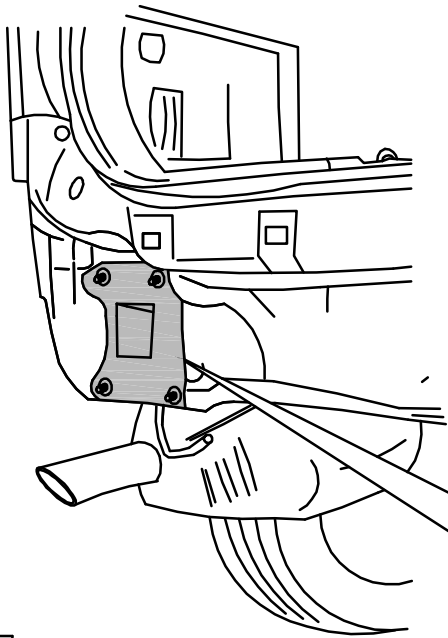
3

3

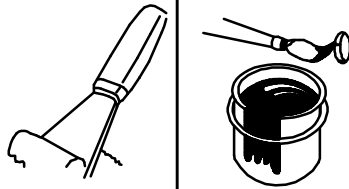


Links

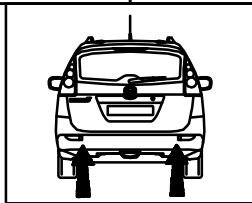
Rechts



4

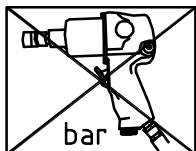
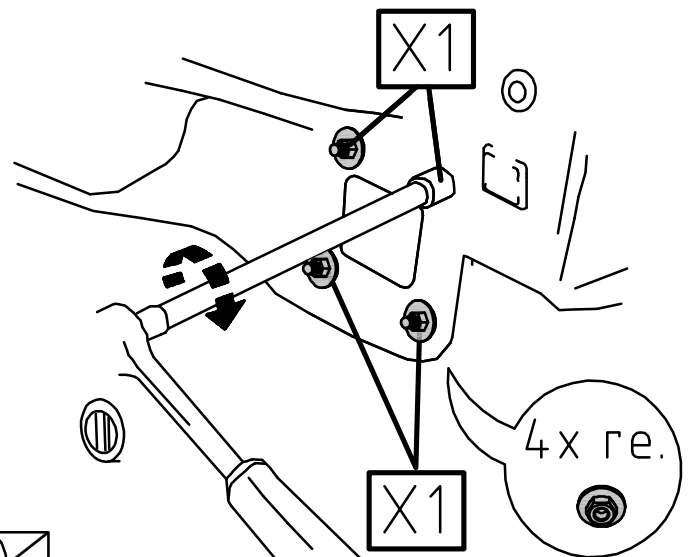
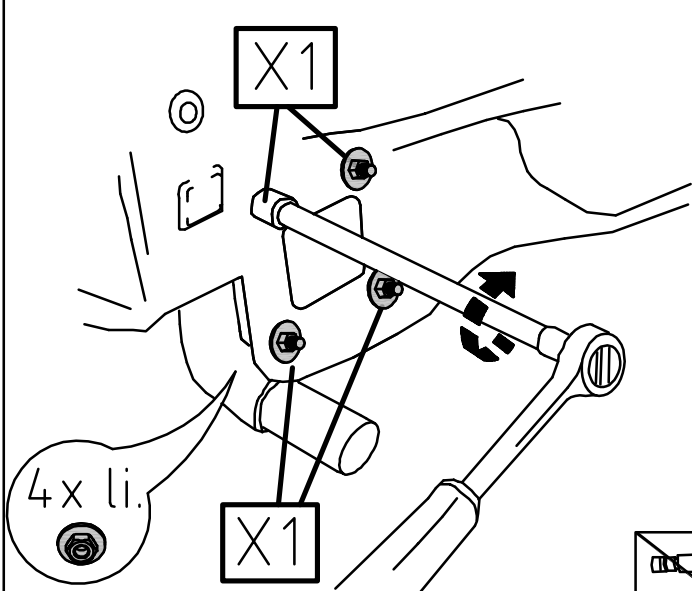
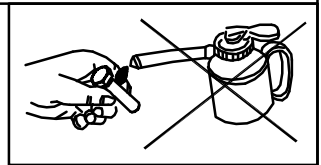


3

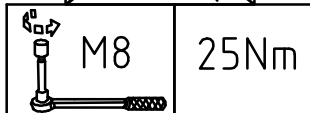


Links

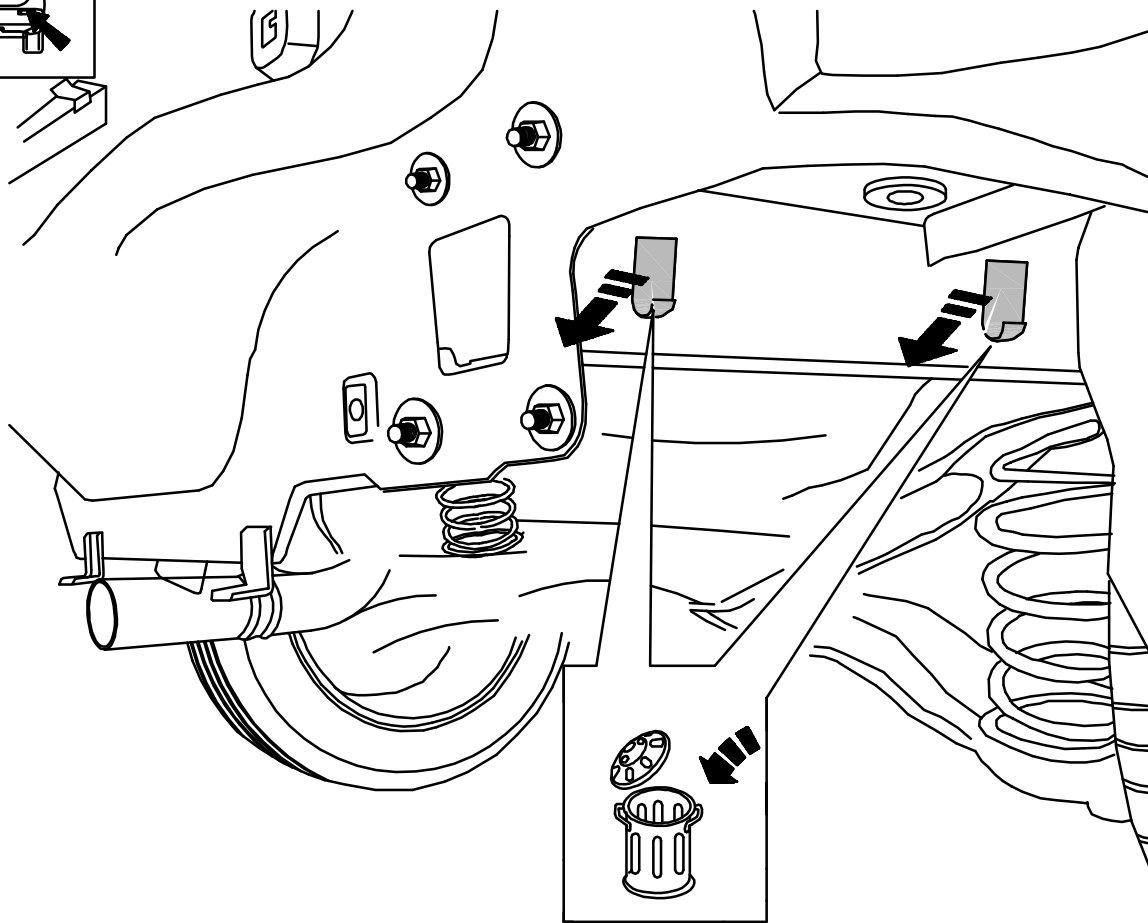
Rechts



5



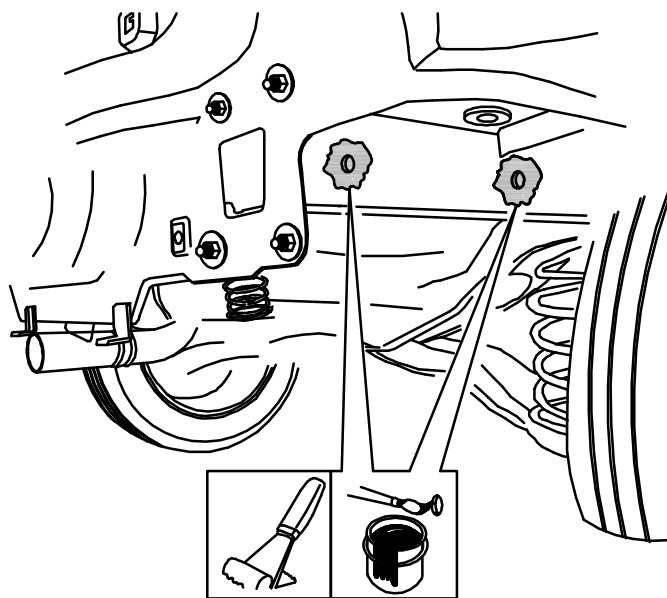
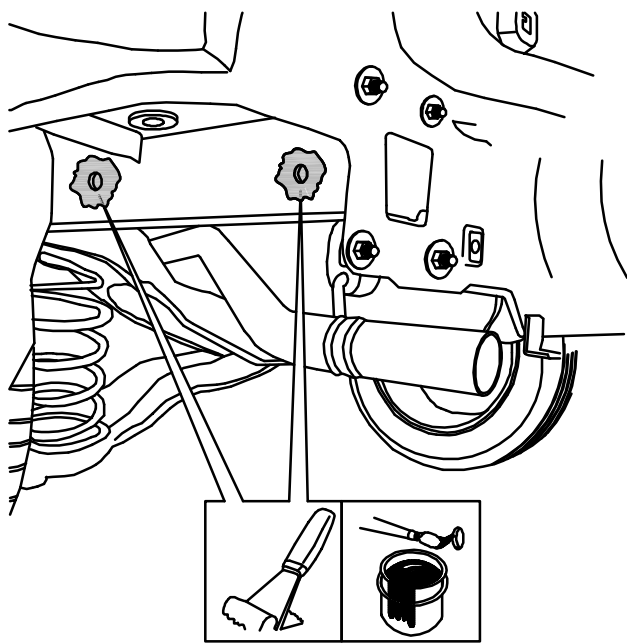




6

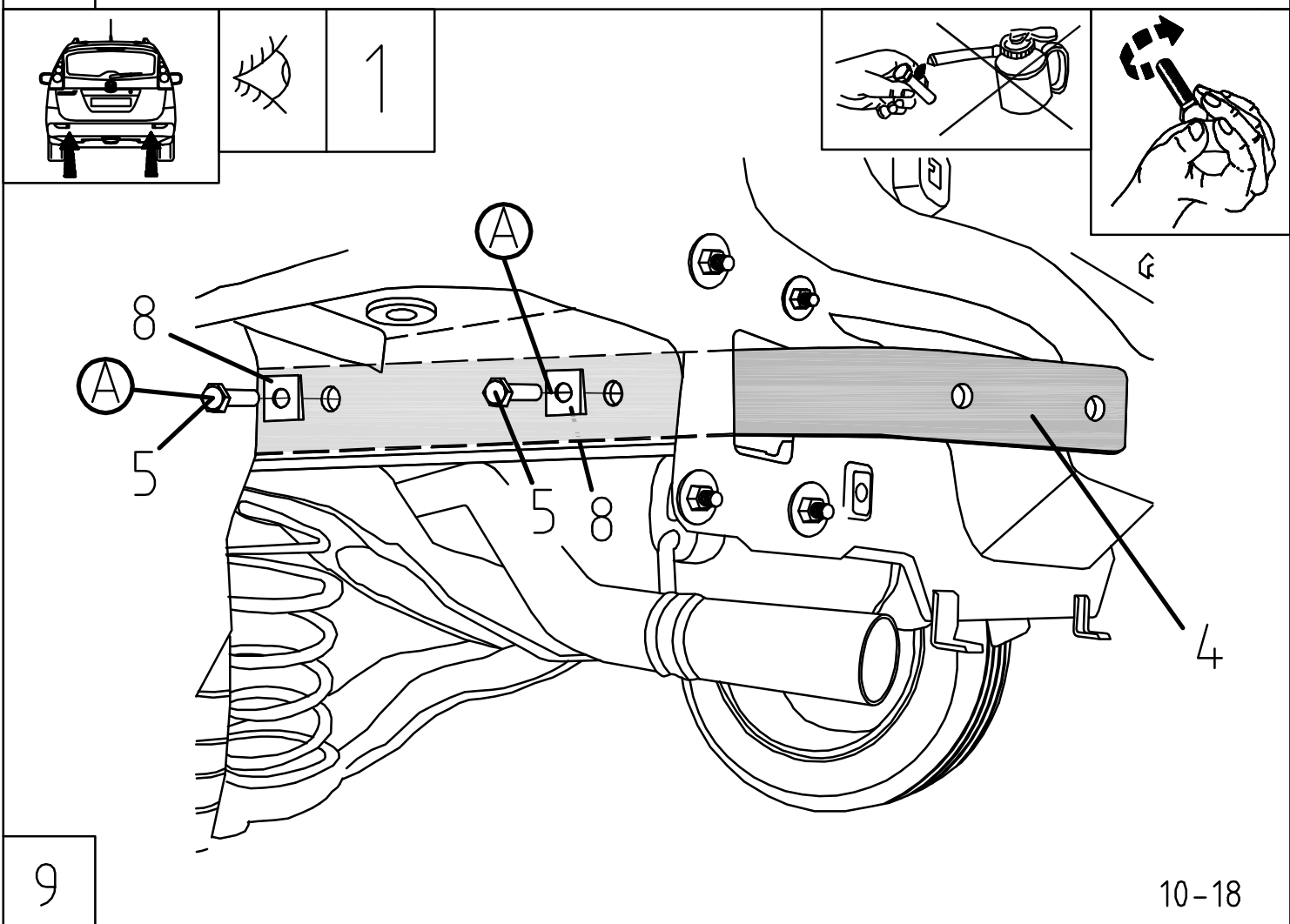
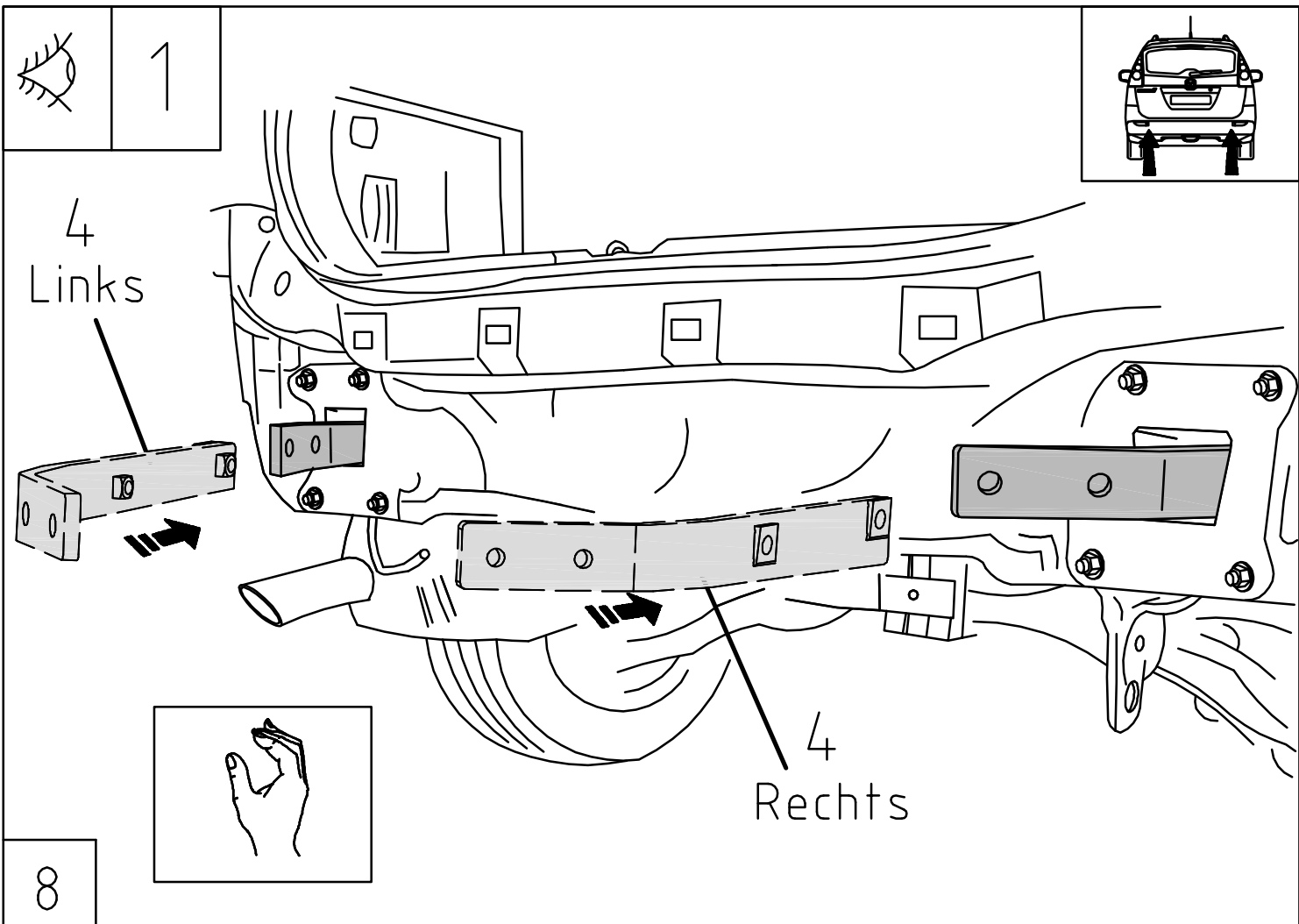


6

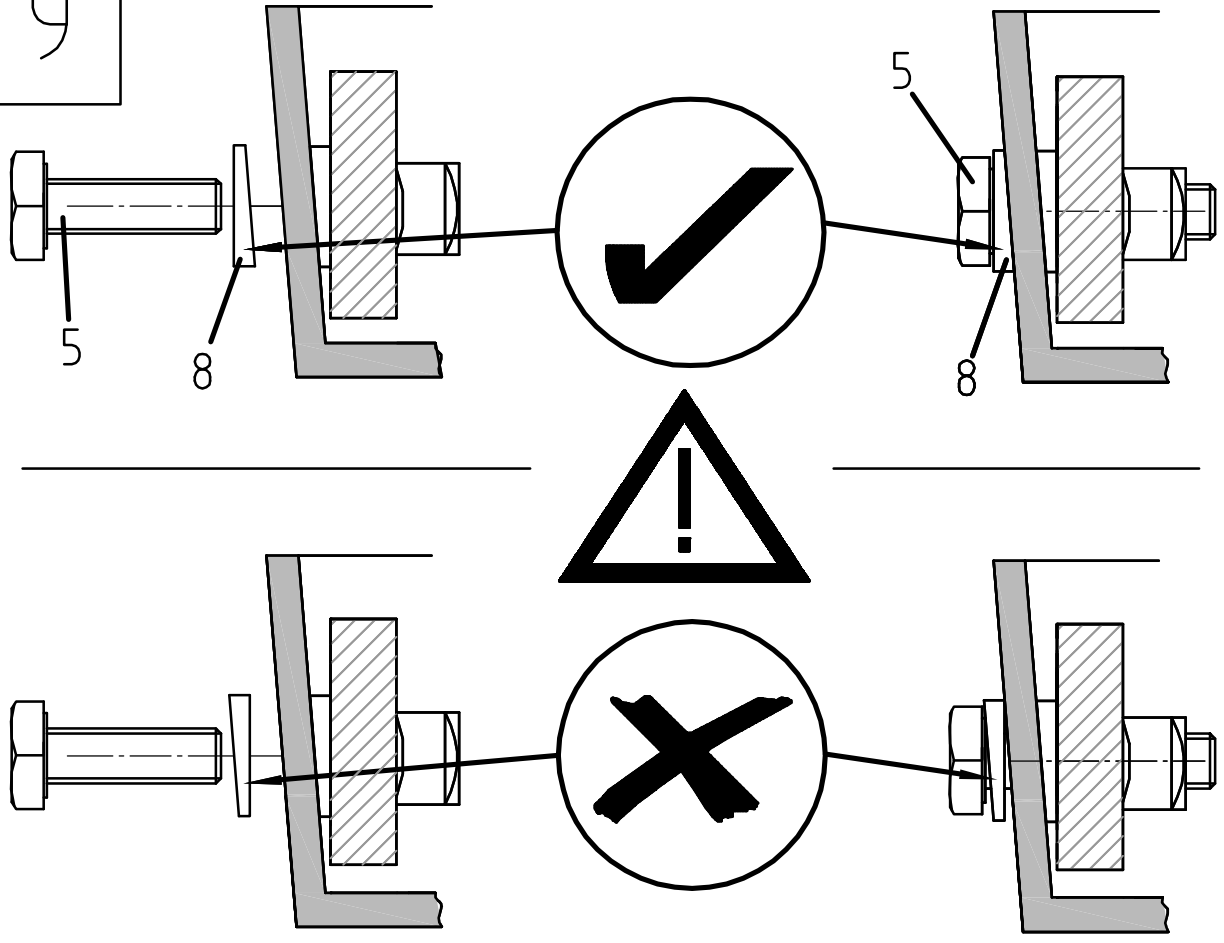


7



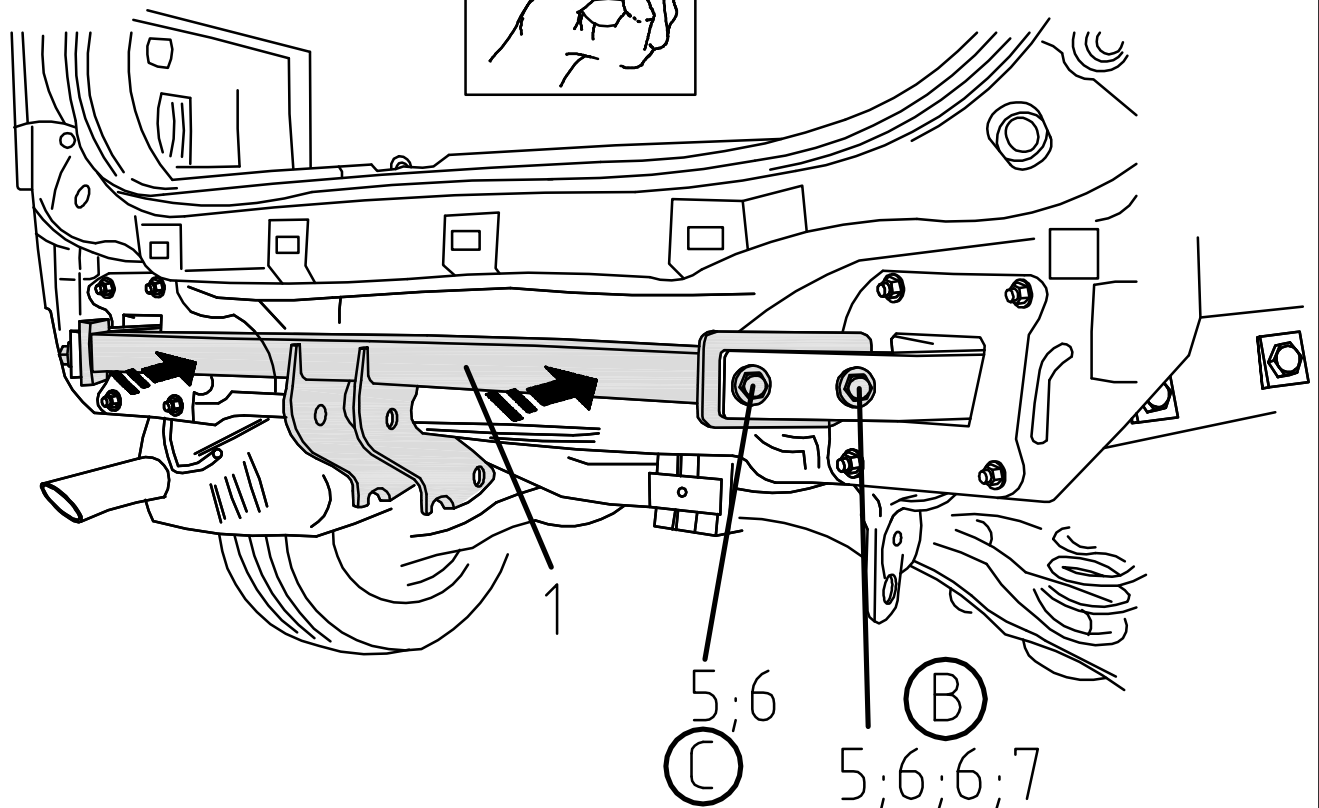
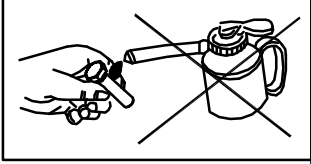
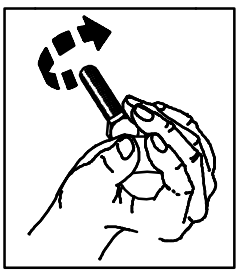


9



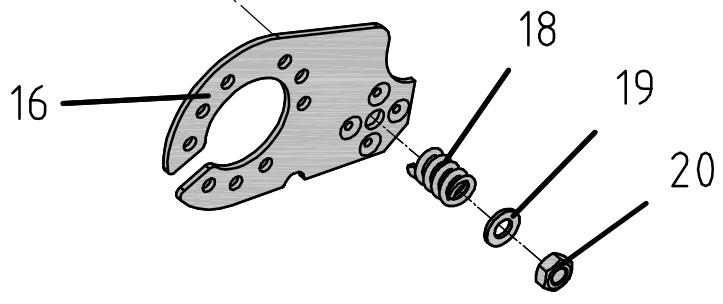
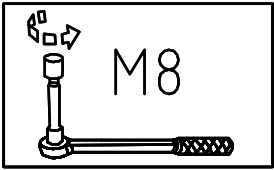
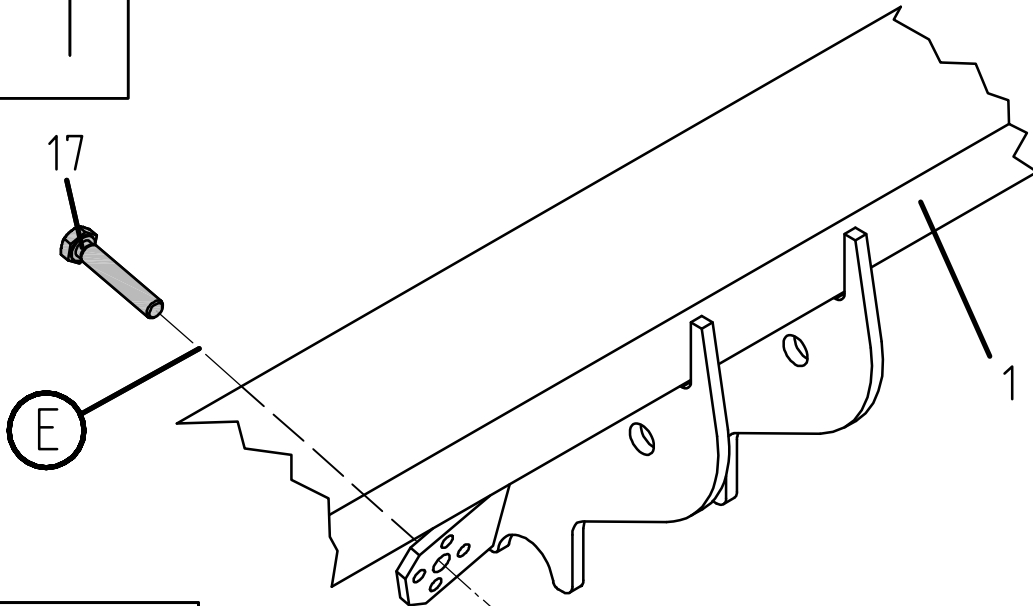
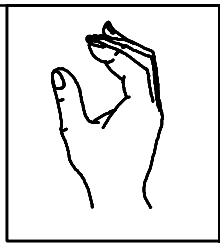
10

1



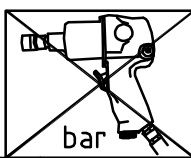
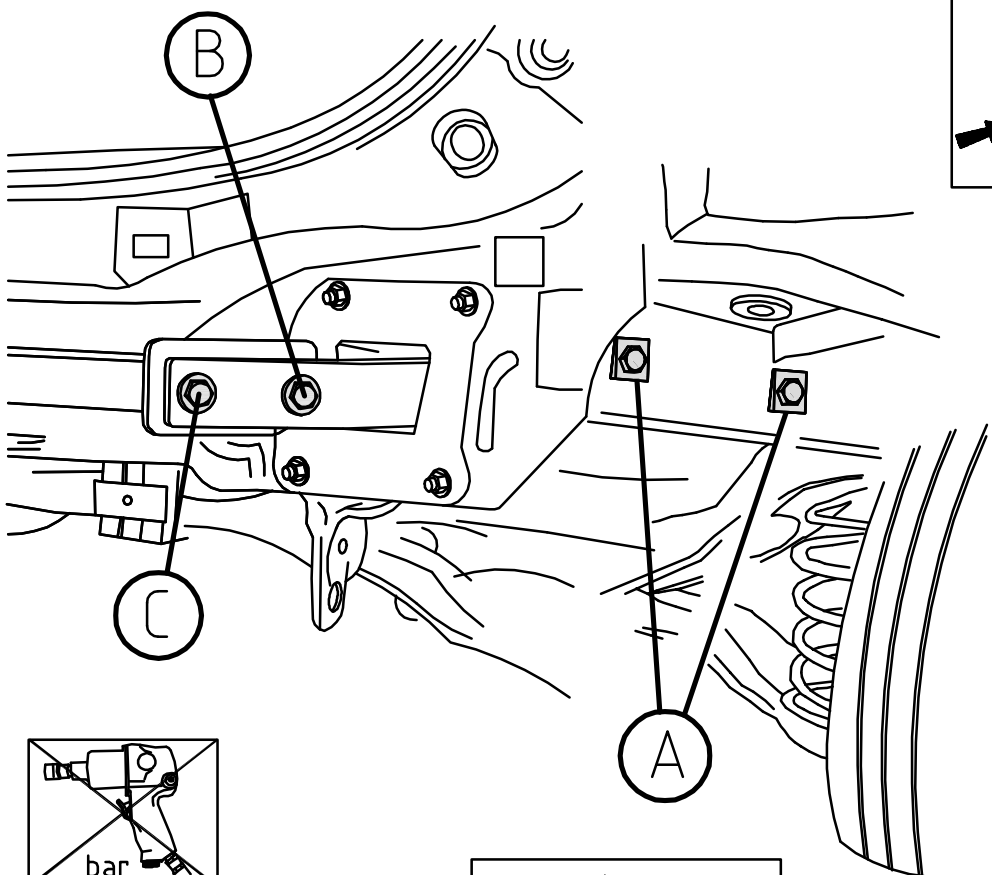
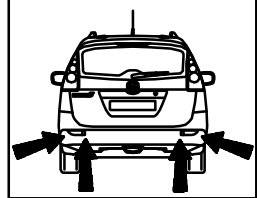
11

1

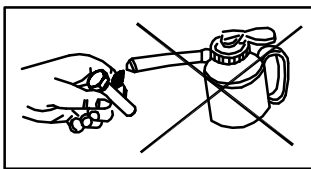


12

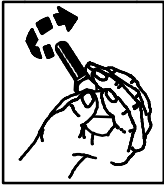
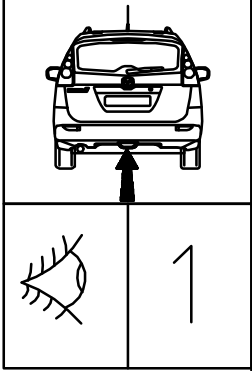
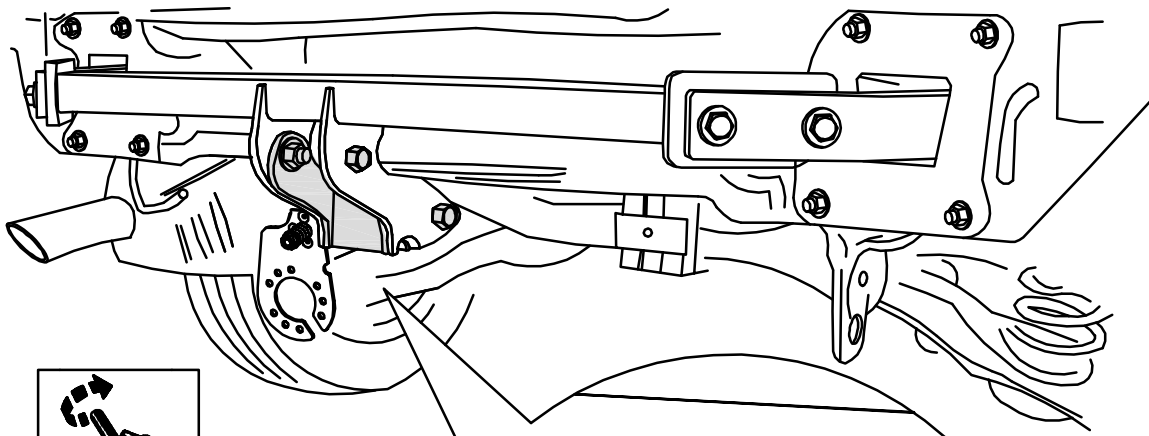
1



	M10	8.8	50Nm
--	-----	-----	------

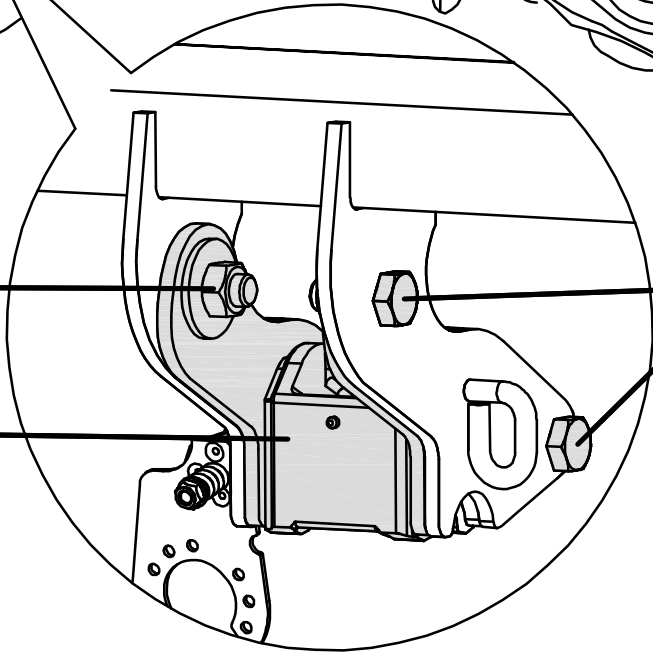


13

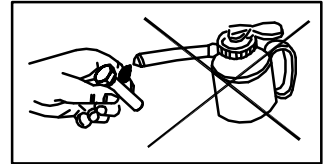


9;10;11

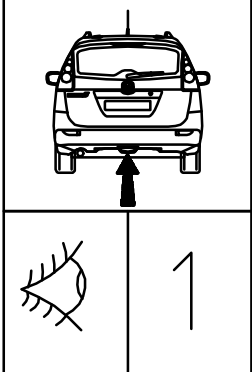
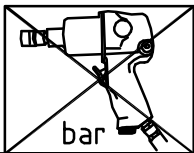
3




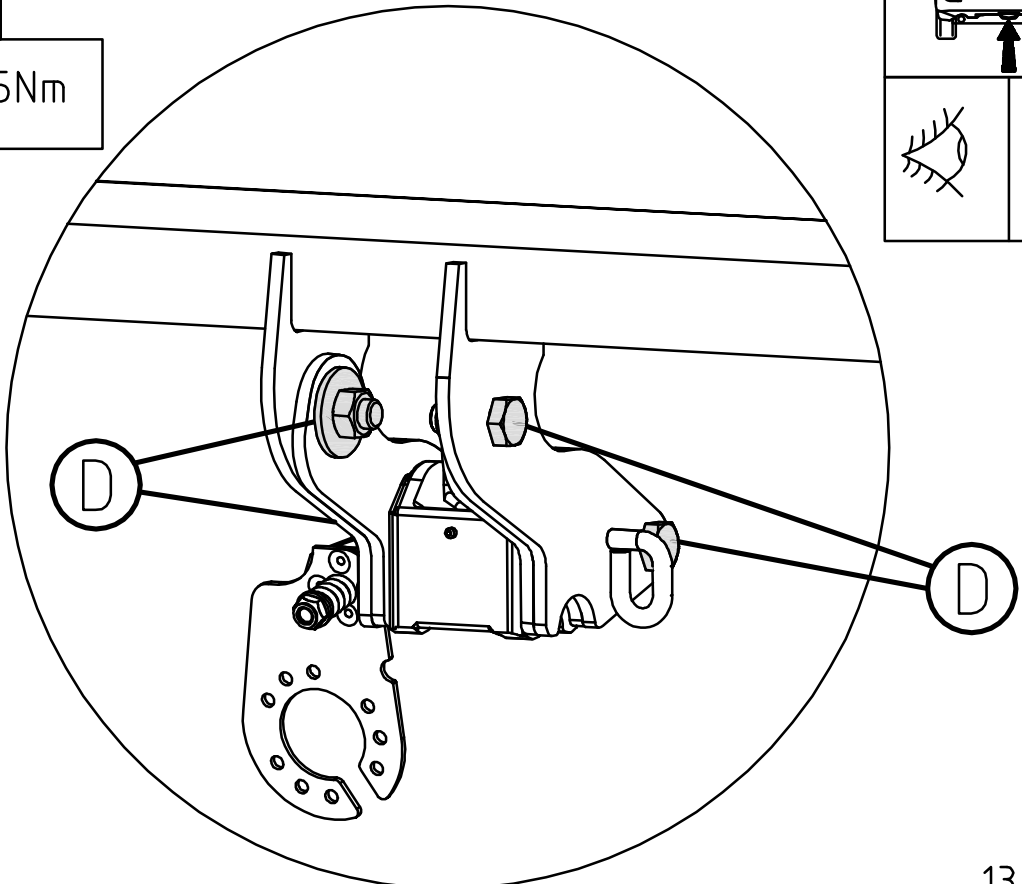
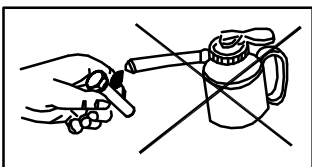
9;10;11



14

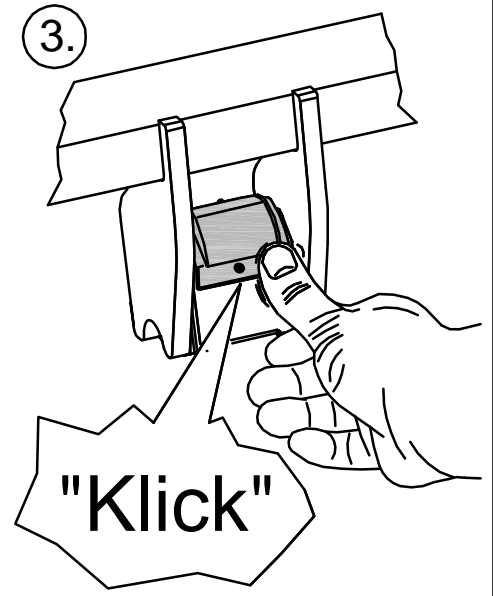
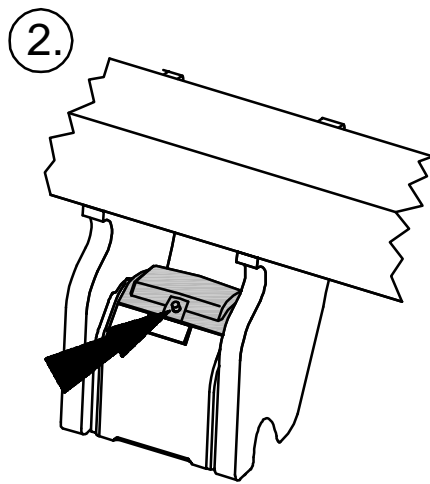
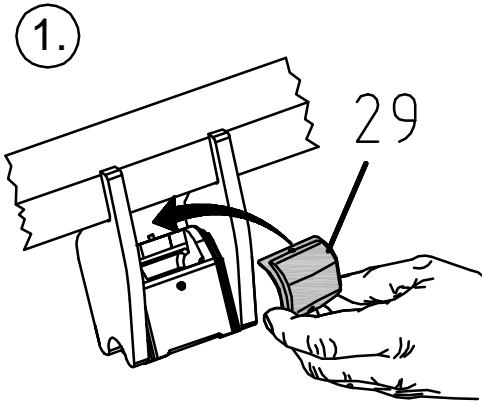


	M12	8.8	85Nm
--	-----	-----	------



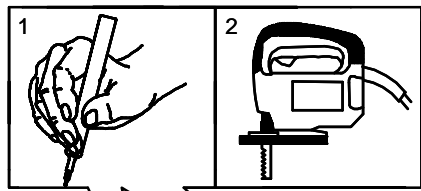
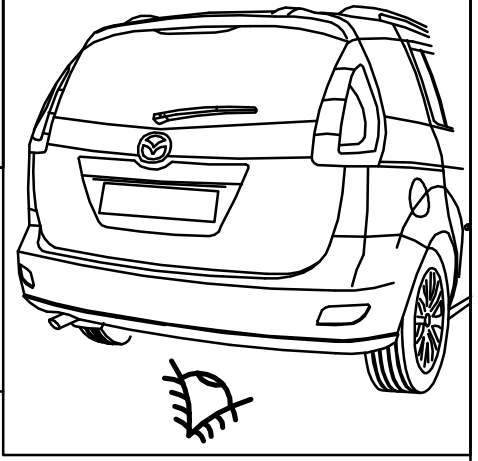
15

13-18



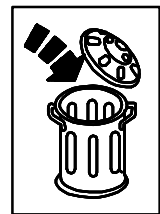
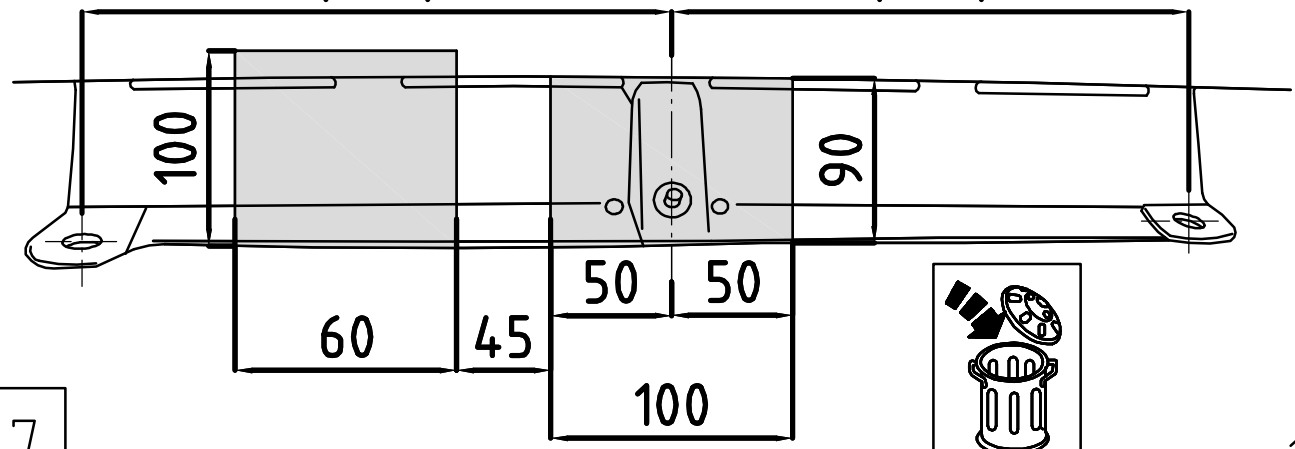
16

Mazda 5 Facelift  
(CR1) 2008->



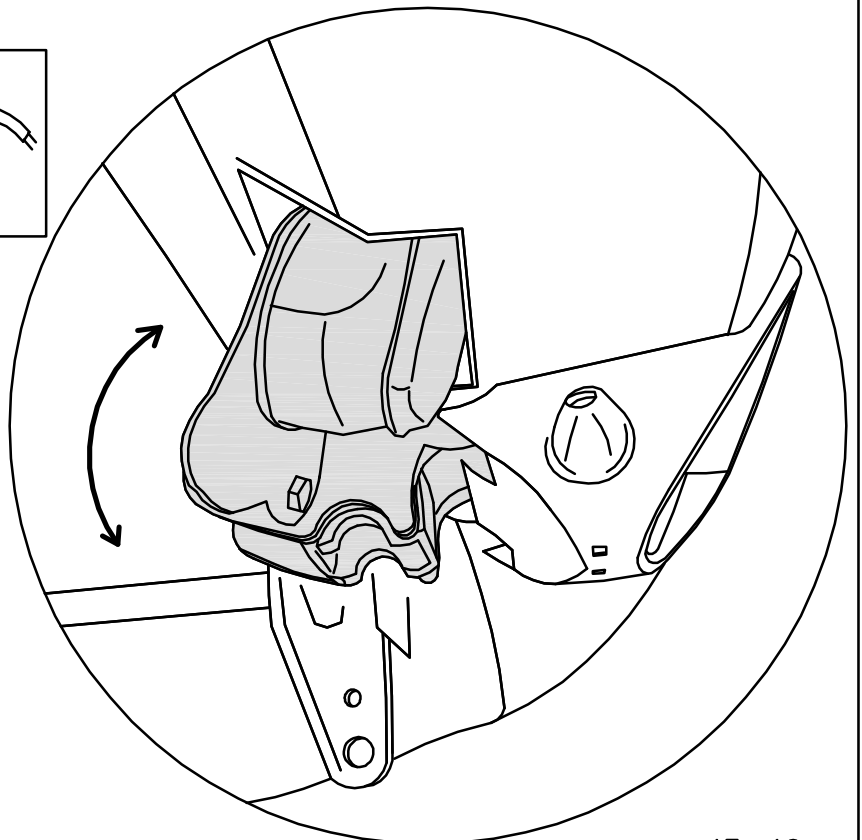
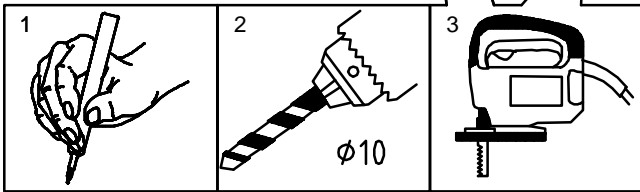
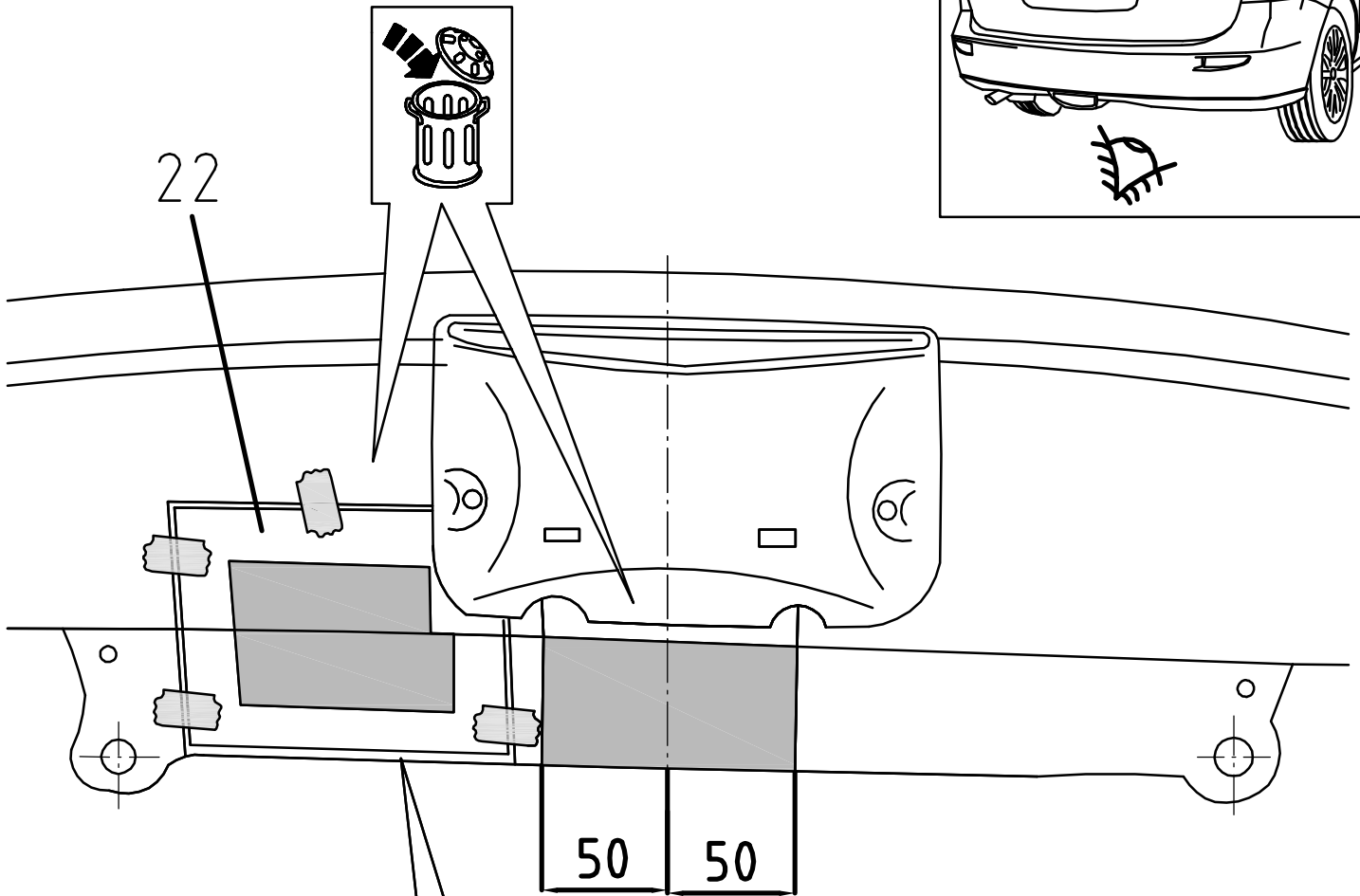
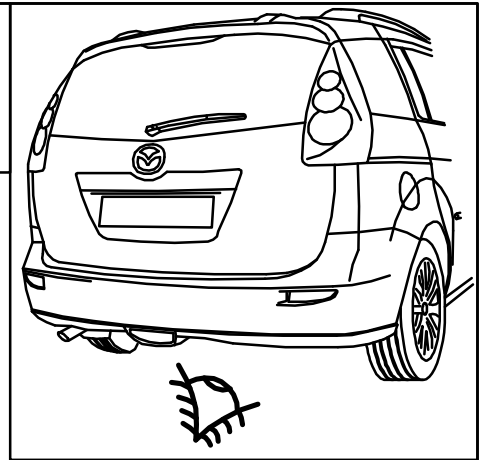
(250)

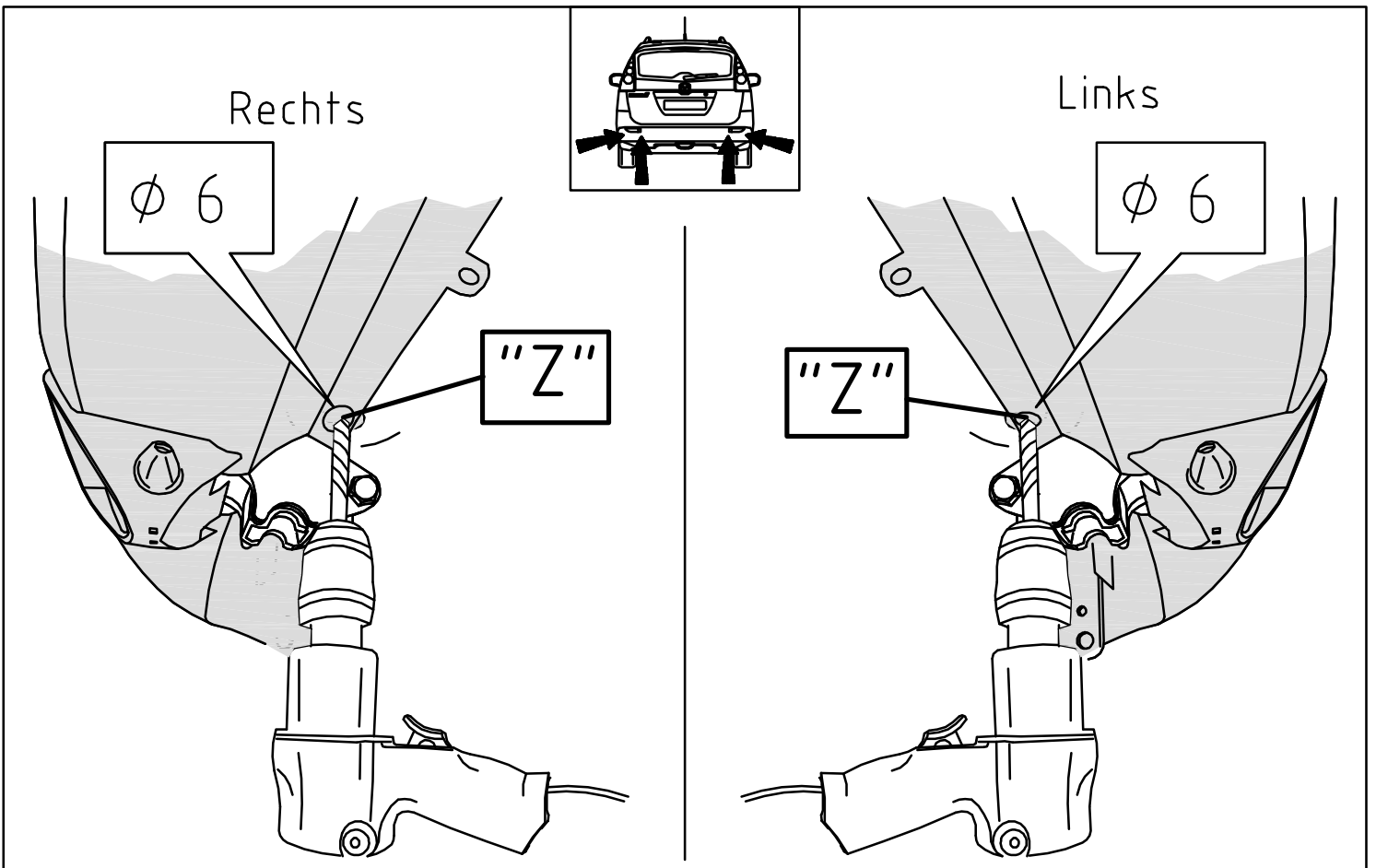
(250)



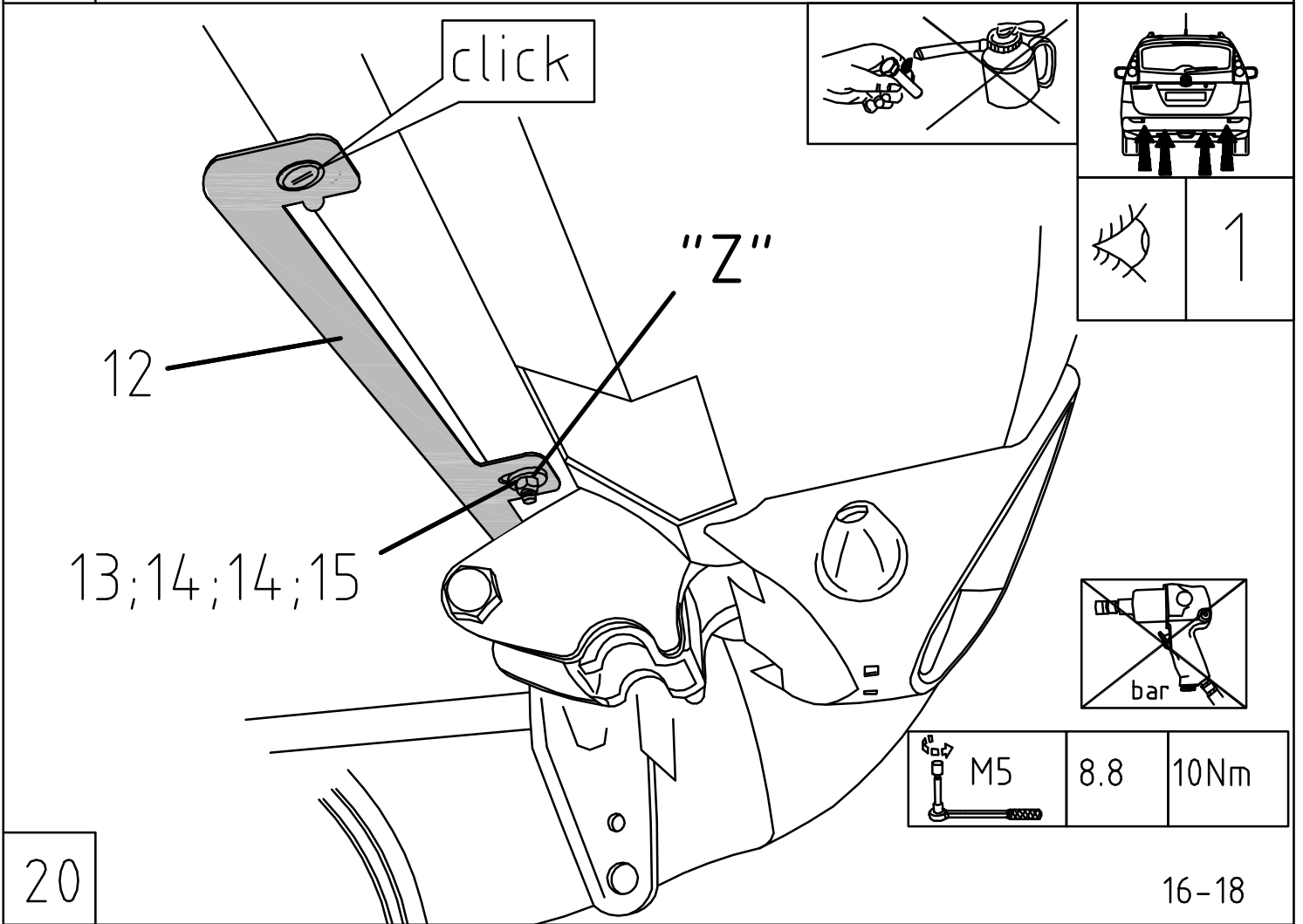
17

Mazda 5 (CR1)  
->2007





19



20

16-18



Zulässige Stützlast  
maximal 75 kg

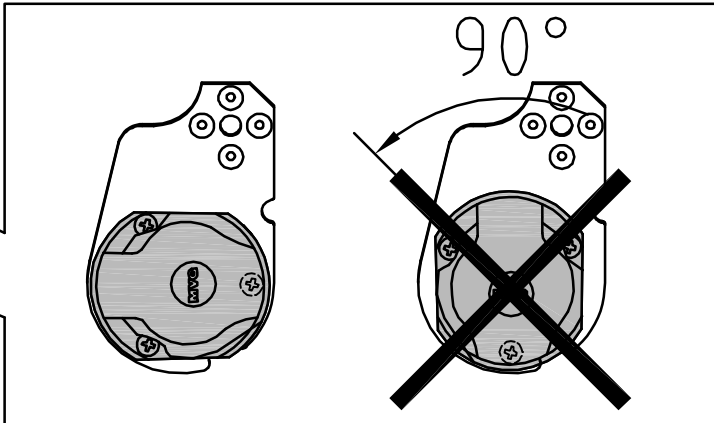
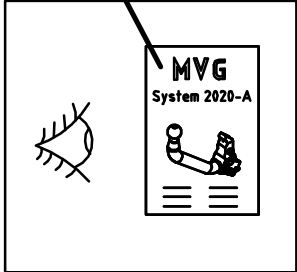
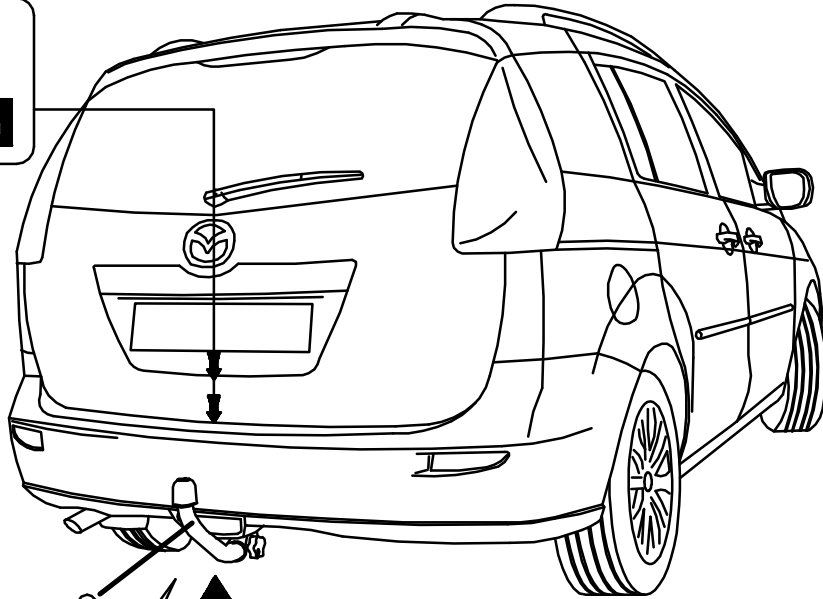


**MVG**

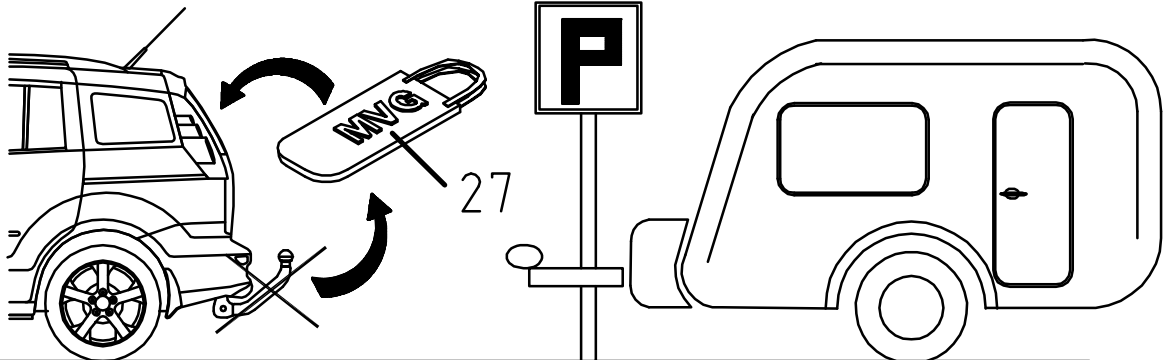
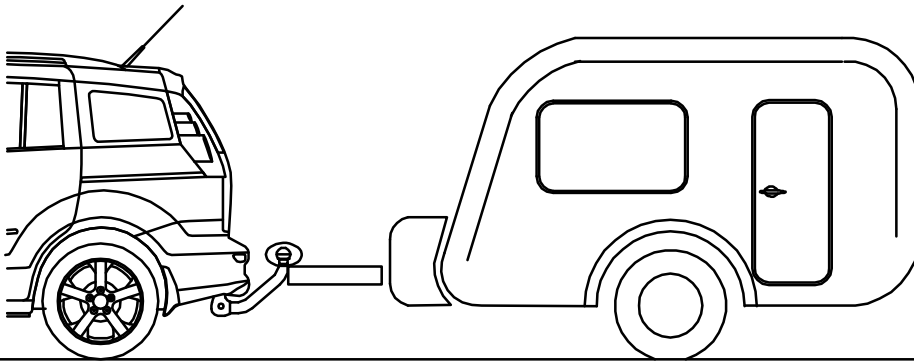


1

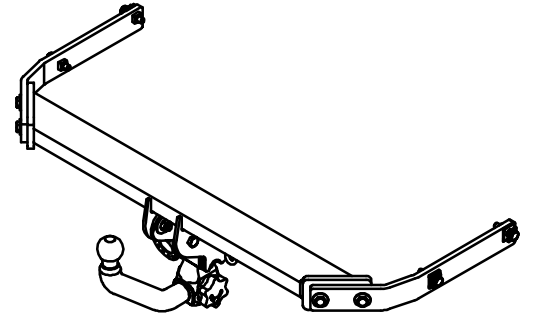
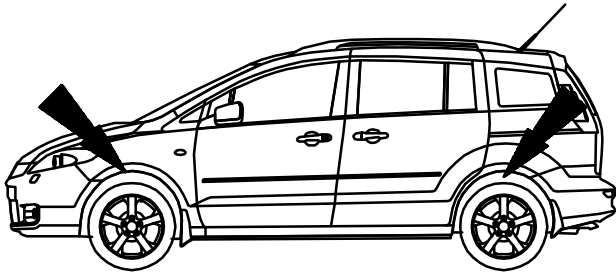
23  
26



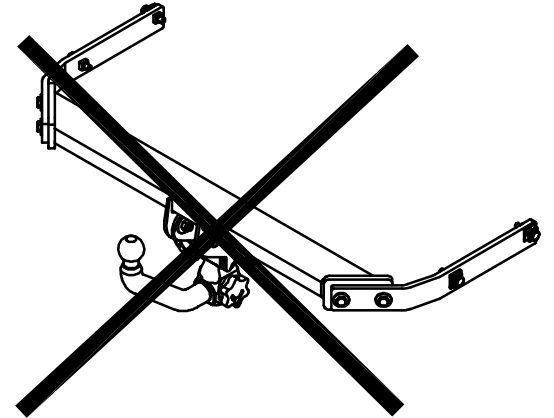
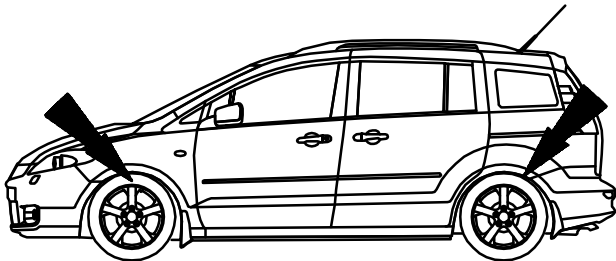
21



22

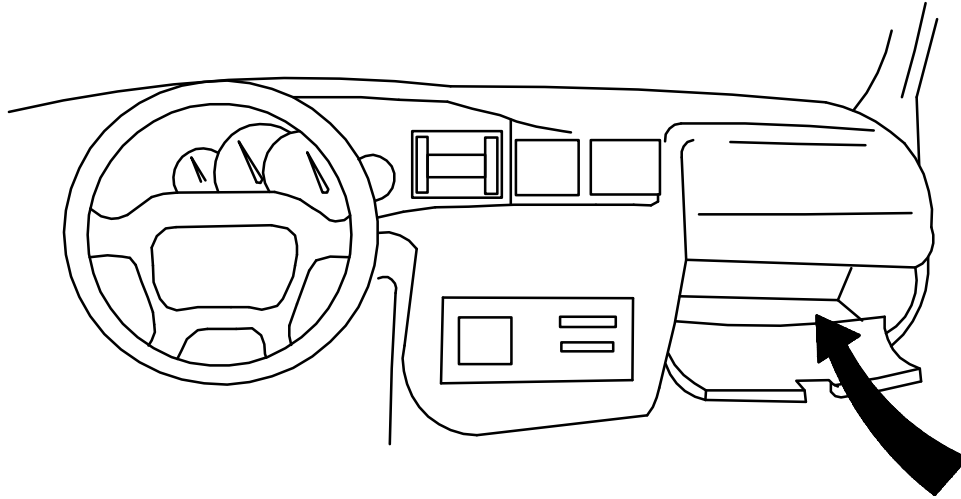


Best. Nr.: 0585-A

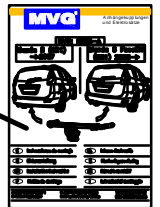


23

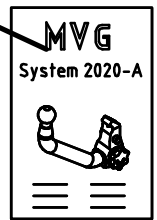
Technische Änderungen vorbehalten



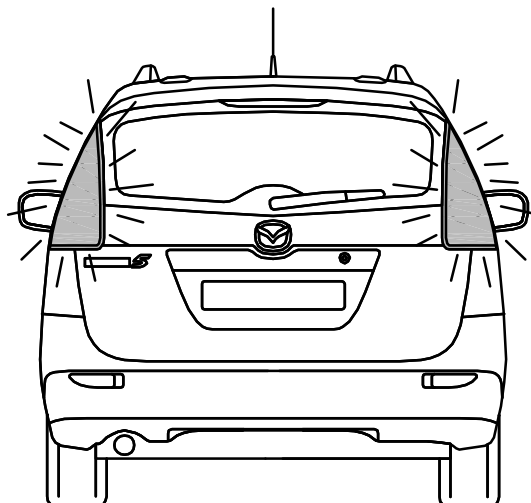
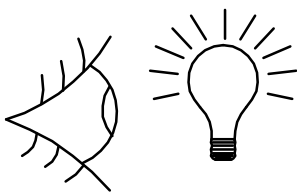
21



23



24



25