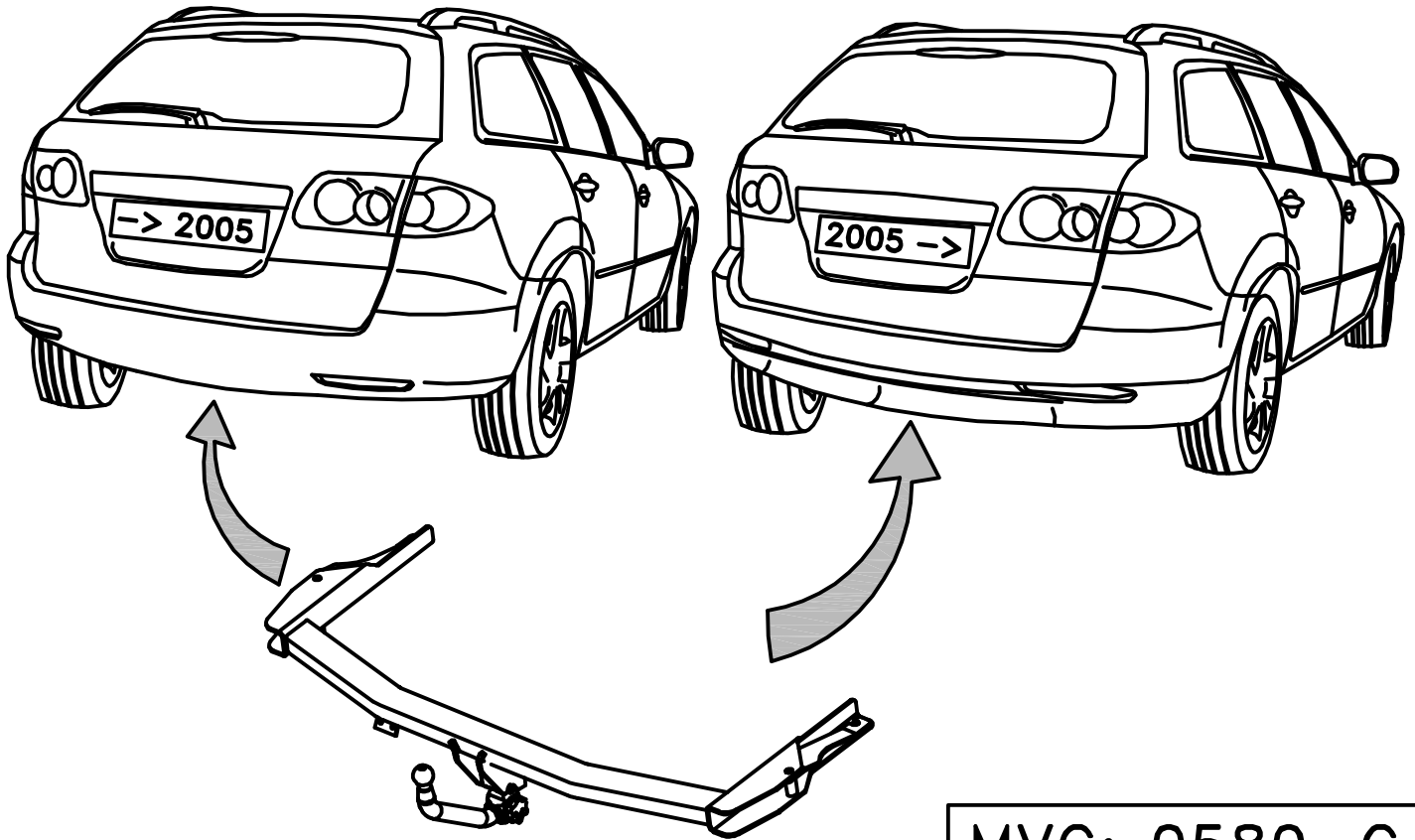


Anhängekupplungen und Elektrosätze



MVG: 0580-C

Mazda 6 Sport Kombi (GG/GY) ->2005

Mazda 6 Sport Kombi Facelift (GG1) 2005->

(E) Instrucciones de montaje

(D) Einbauanleitung

(GB) Installation instruction

(F) Notice de montage

(NL) Inbouw-instructie

(S) Monteringsanvisning

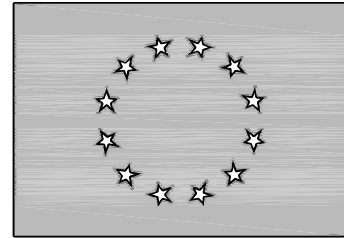
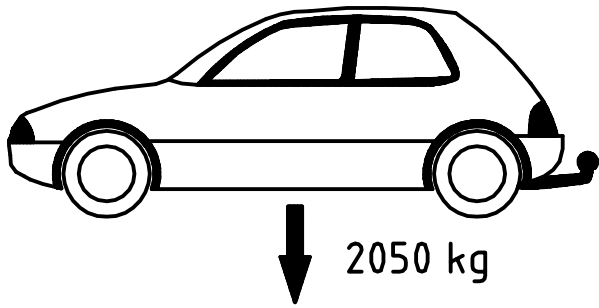
(CZ) Návod k montáži

(I) Istruzioni di montaggio

An der Wasserwiese 1
D-52249 Eschweiler

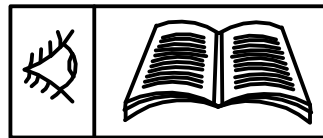
E-mail: info@mvg-ahk.de
Internet: www.mvg-ahk.de

Tel.: (02403)7902-61
Fax: (02403)7902-33

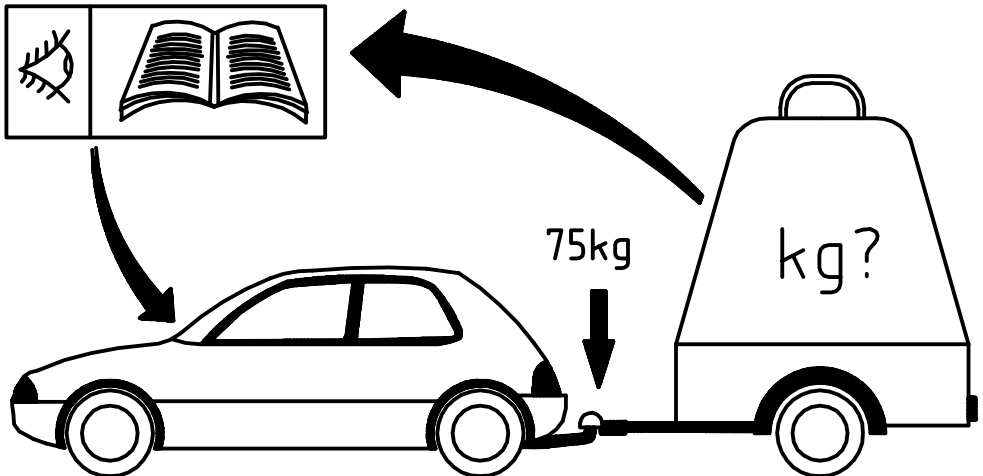


EG 94/20

e4-00-2158



$$D = 9,4 \text{ kN}$$

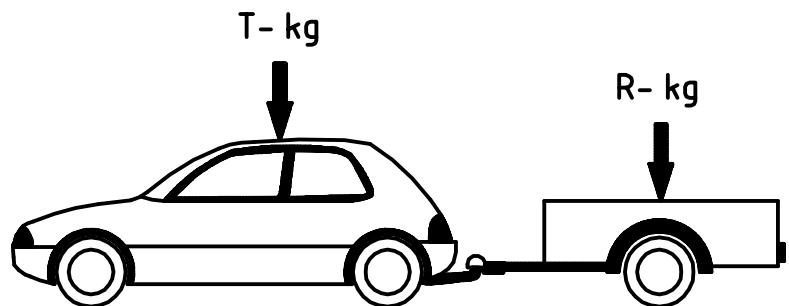


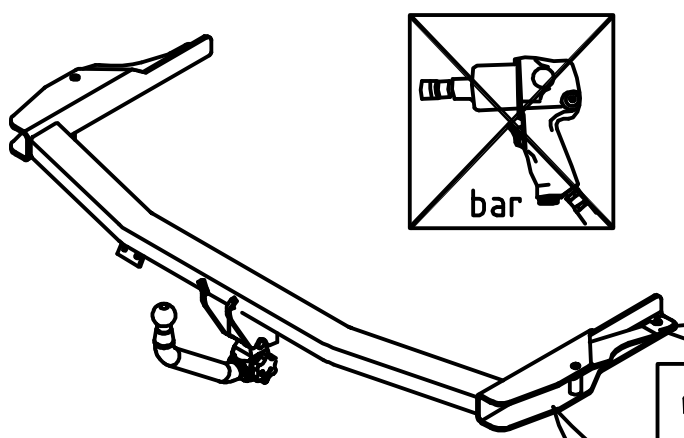
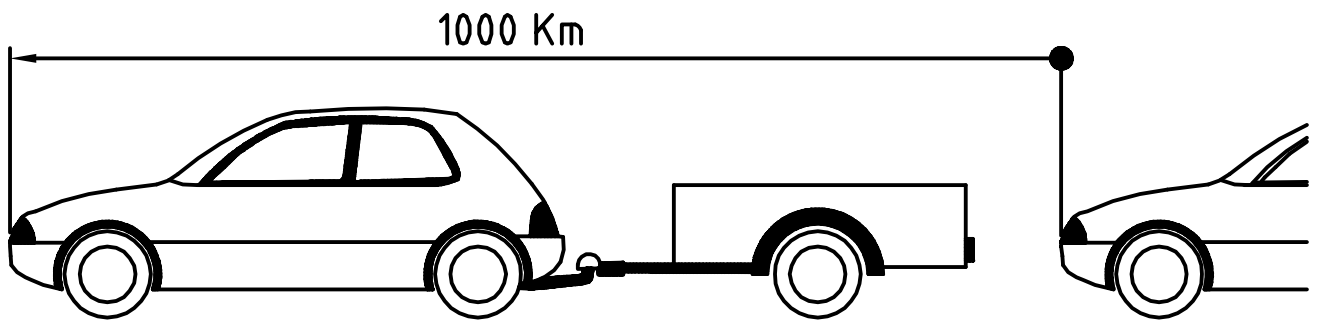
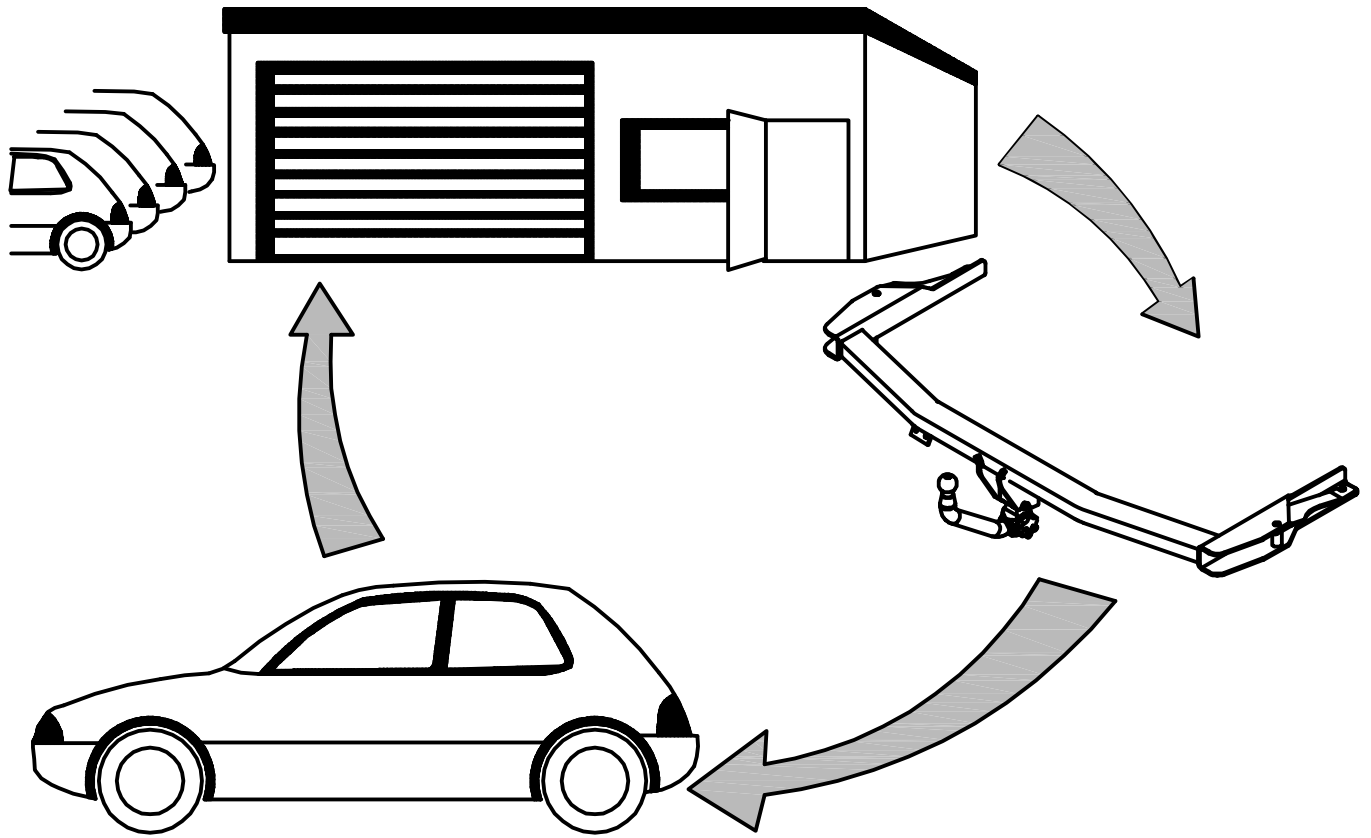
$$g = 9,81 \text{ m/s}^2$$

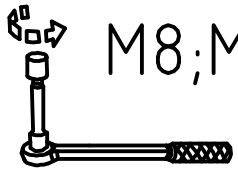


$$D = \frac{T \times R}{1000 \times (T+R)} \times g$$

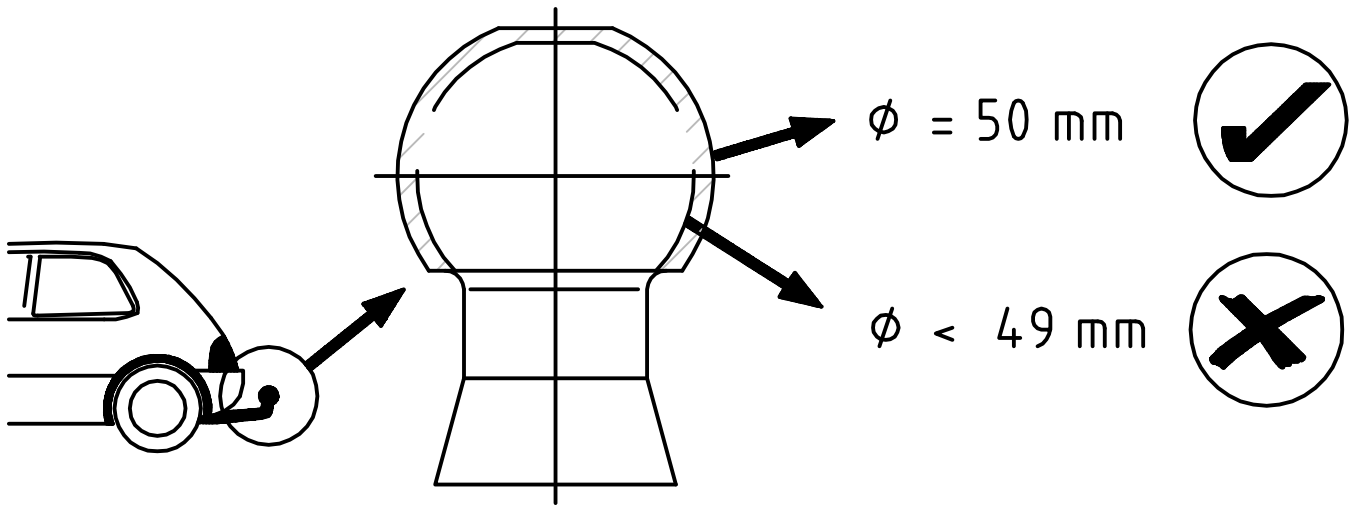
$$T = \frac{R \times D \times 1000}{g \times R - 1000 \times D} \times g$$

$$R = \frac{T \times D \times 1000}{g \times R - 1000 \times D}$$





	M8;M12	0 Km	1000 Km
			



Kupplungskugel mit Halterung
für Kraftfahrzeuge nach besonderer Anbauanweisung

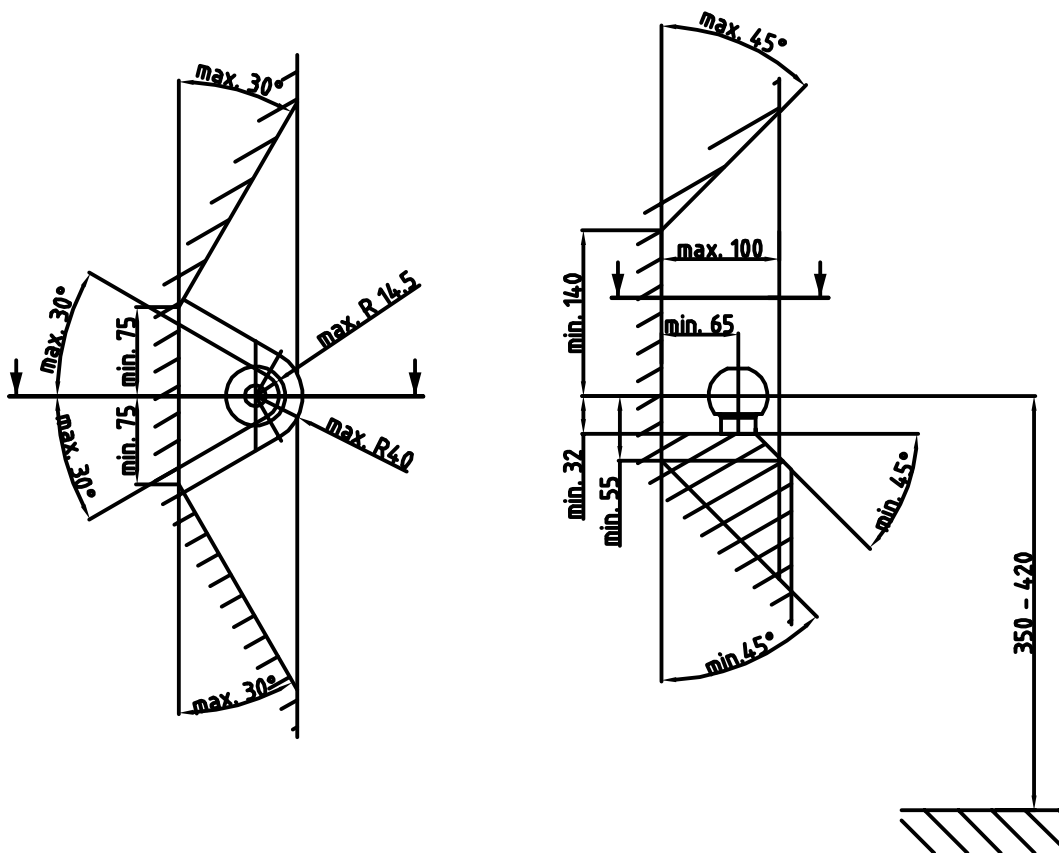
Typ: 0580 Ausf.: C
D-Wert: 9,4 kN Stützlast: 115 kg



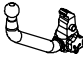
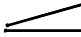
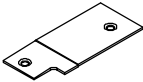
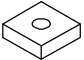





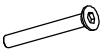











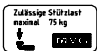



e 4 00-2158 A50-X D9,4 S115

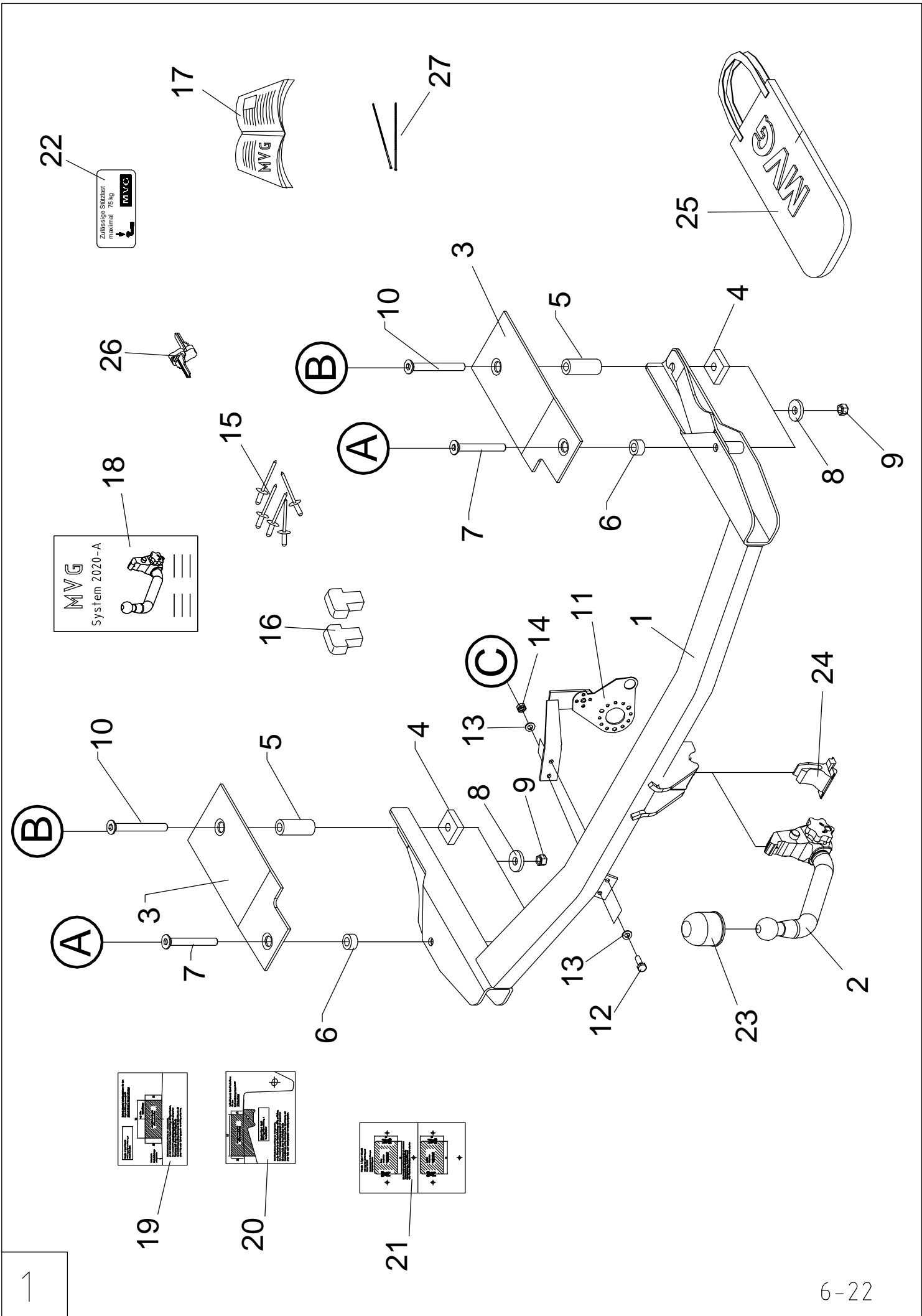
Metallverarbeitungs-ges.mBH, D-52249 Eschweiler **MVG®**

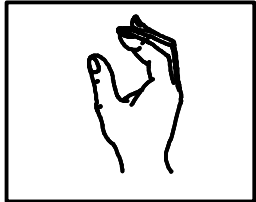
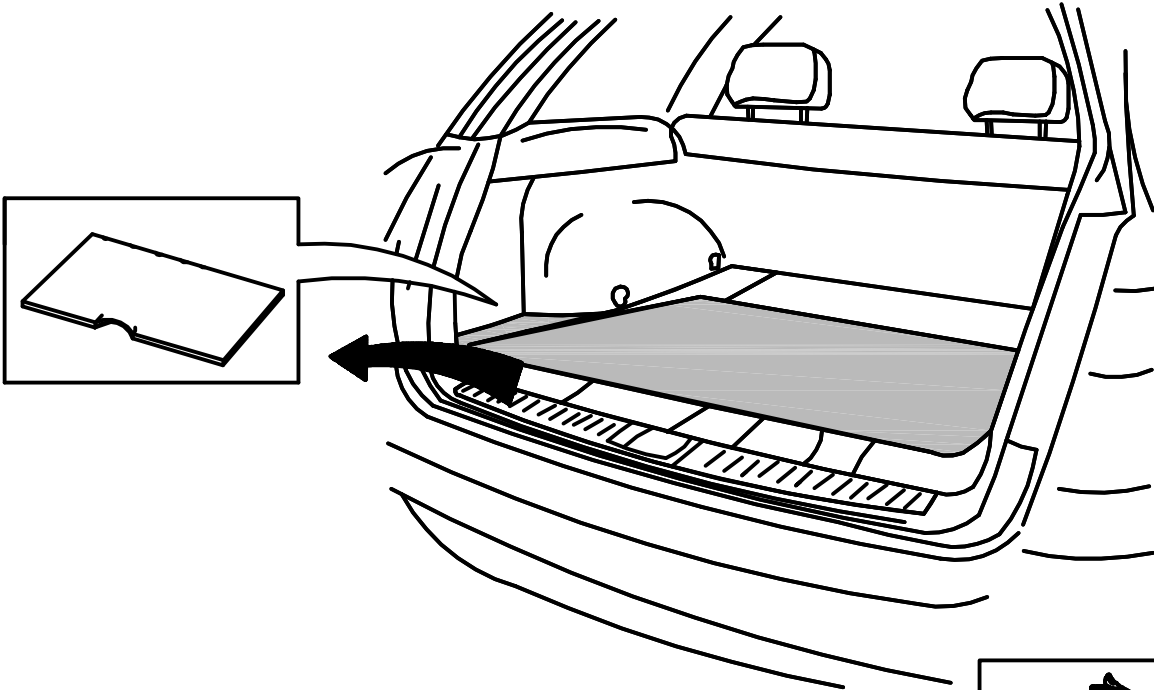
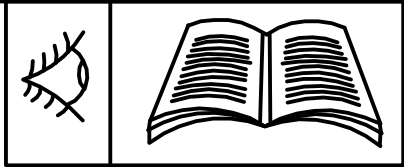
Zulässige Stützlast
maximal 75 kg

MVG

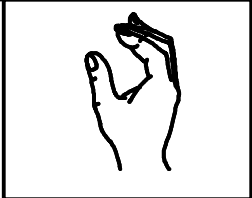
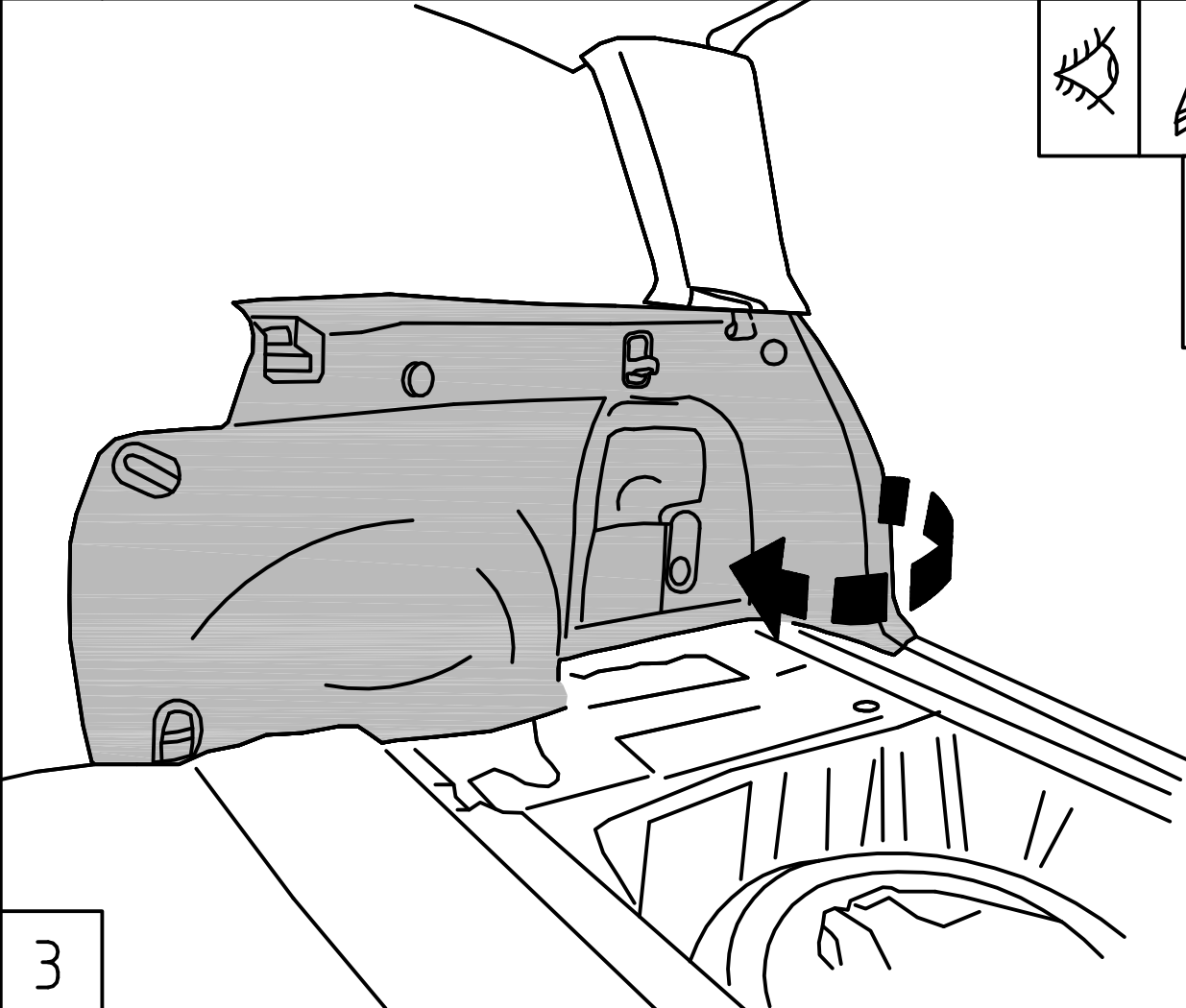
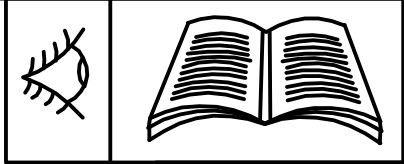


1	1x		0580-C	26	1x		
2	1x		2020-A-5.1	27	2x		
3	2x		1x rechts & 1x links				
4	2x						E Volumen de suministro del enganche
5	2x		∅ 25x5,6x62 lang				
6	2x		∅ 25x5,6x13 lang				D Lieferumfang der Anhängervorrichtung
7	2x		M12x100 (10.9) DIN 7991				
8	4x		∅ 13/35x5 DIN 6340				GB Scope of delivery of towing hitch
9	4x		M12 (10) ISO 7042				
10	2x		M12x110 (10.9) DIN 7991				F Pièces comprises dans la fourniture de l'attelage
11	1x						
12	2x		M6x20 (8.8) ISO 4014				NL Leveringsomvang trekhaak
13	4x		∅ 12x1,6 DIN 125				
14	2x		M6 (8) DIN 980V				S Dragkrokens leveransspecifikation
15	5x		4,8x10 K16 DIN 7337				
16	2x						CZ Objem dodání tažného zařízení
17	1x		0580-C				
18	1x		System 2020-A				I Dotazione del gancio di traino
19	1x		Mazda 6 Sport Kombi (GY) ->2005				
20	1x		Mazda 6 Sport Kombi (GY) ->2005				
21	1x		1x rechts & 1x links				
22	1x						
23	1x						
24	1x						
25	1x						

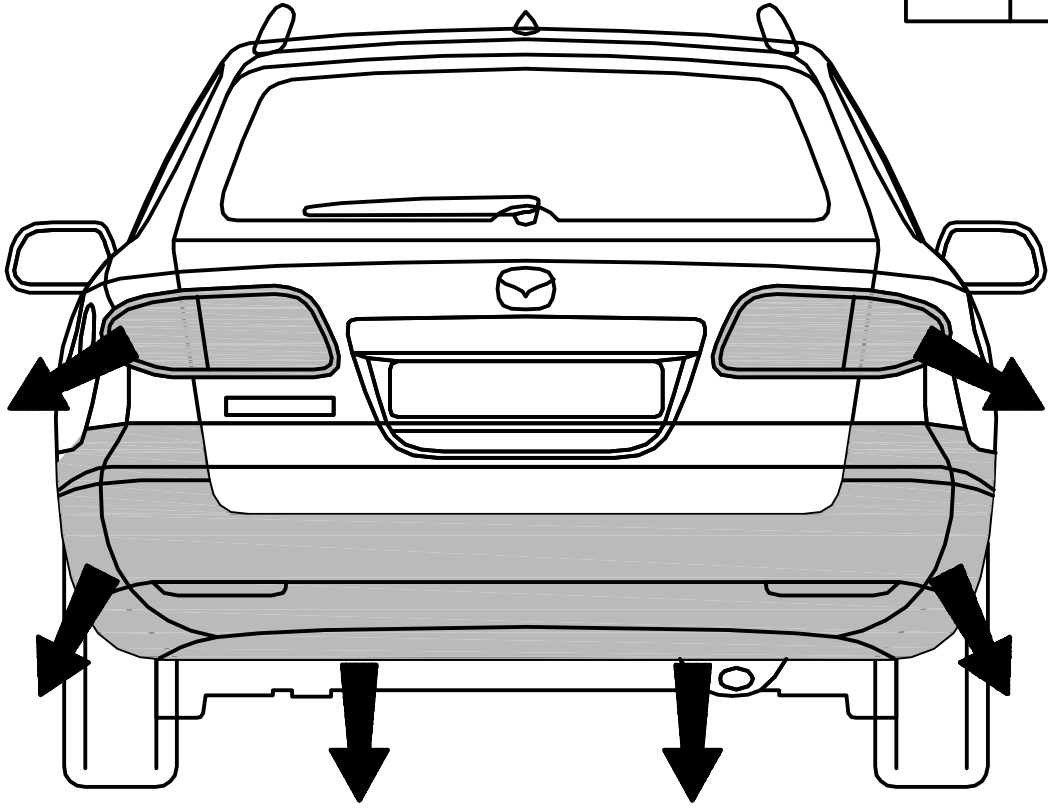
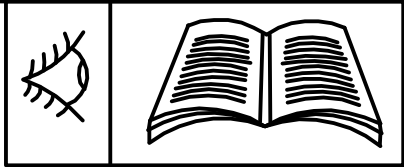




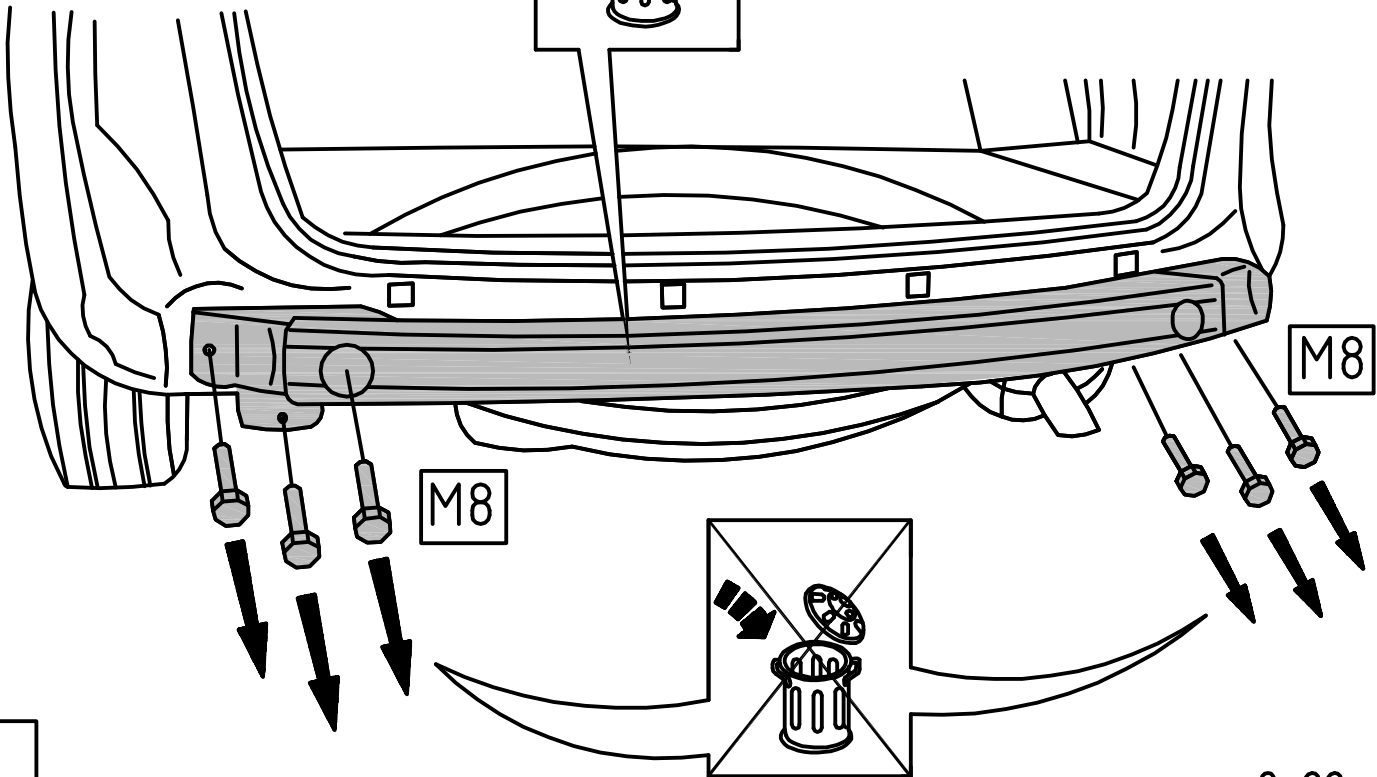
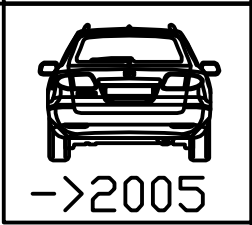
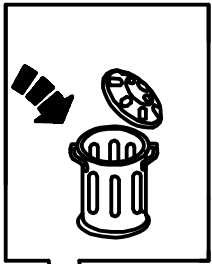
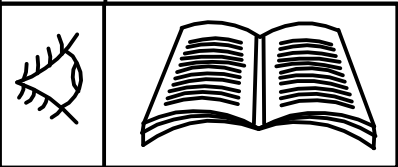
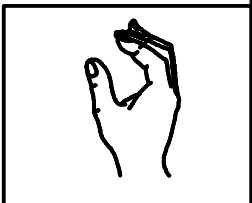
2



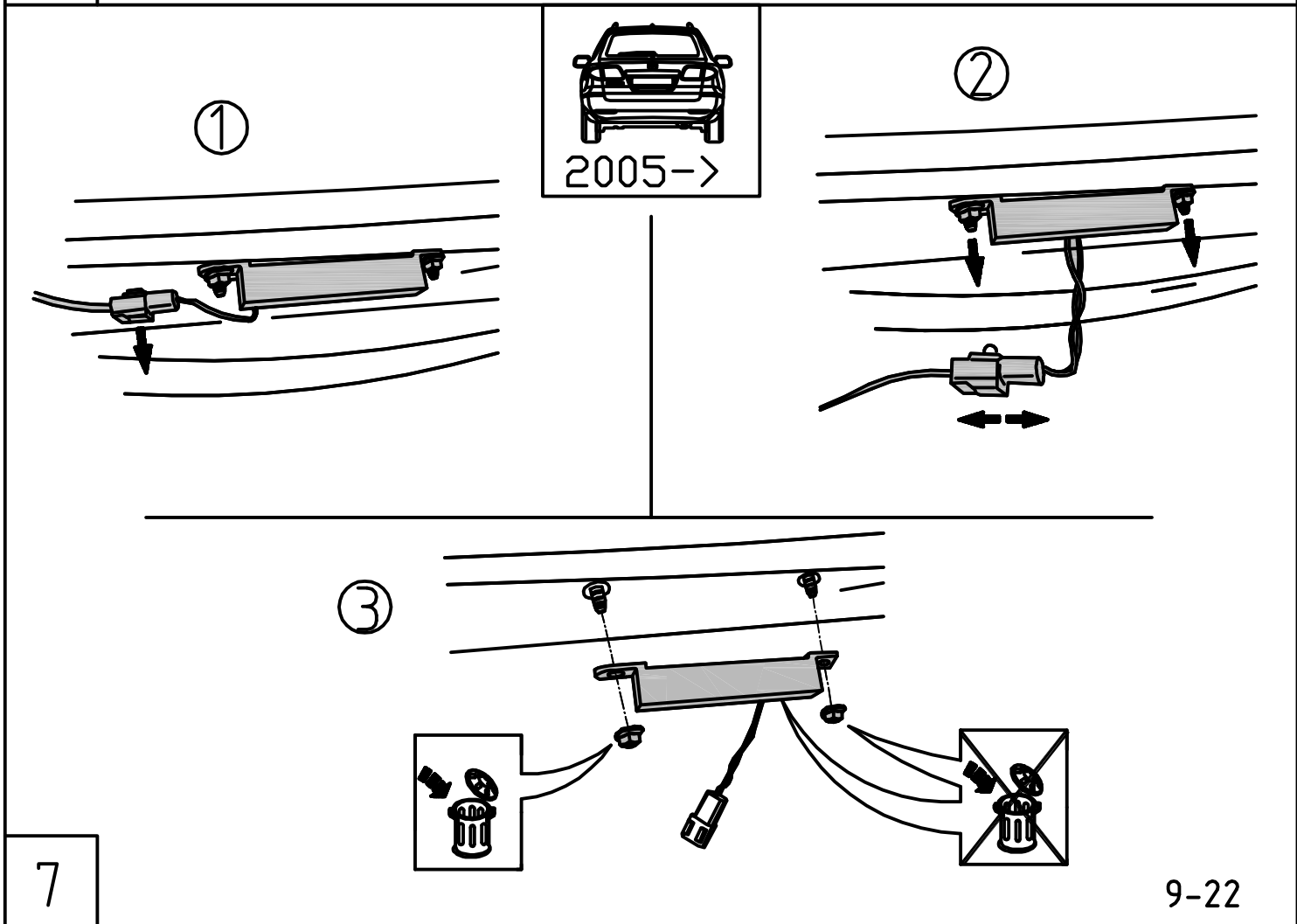
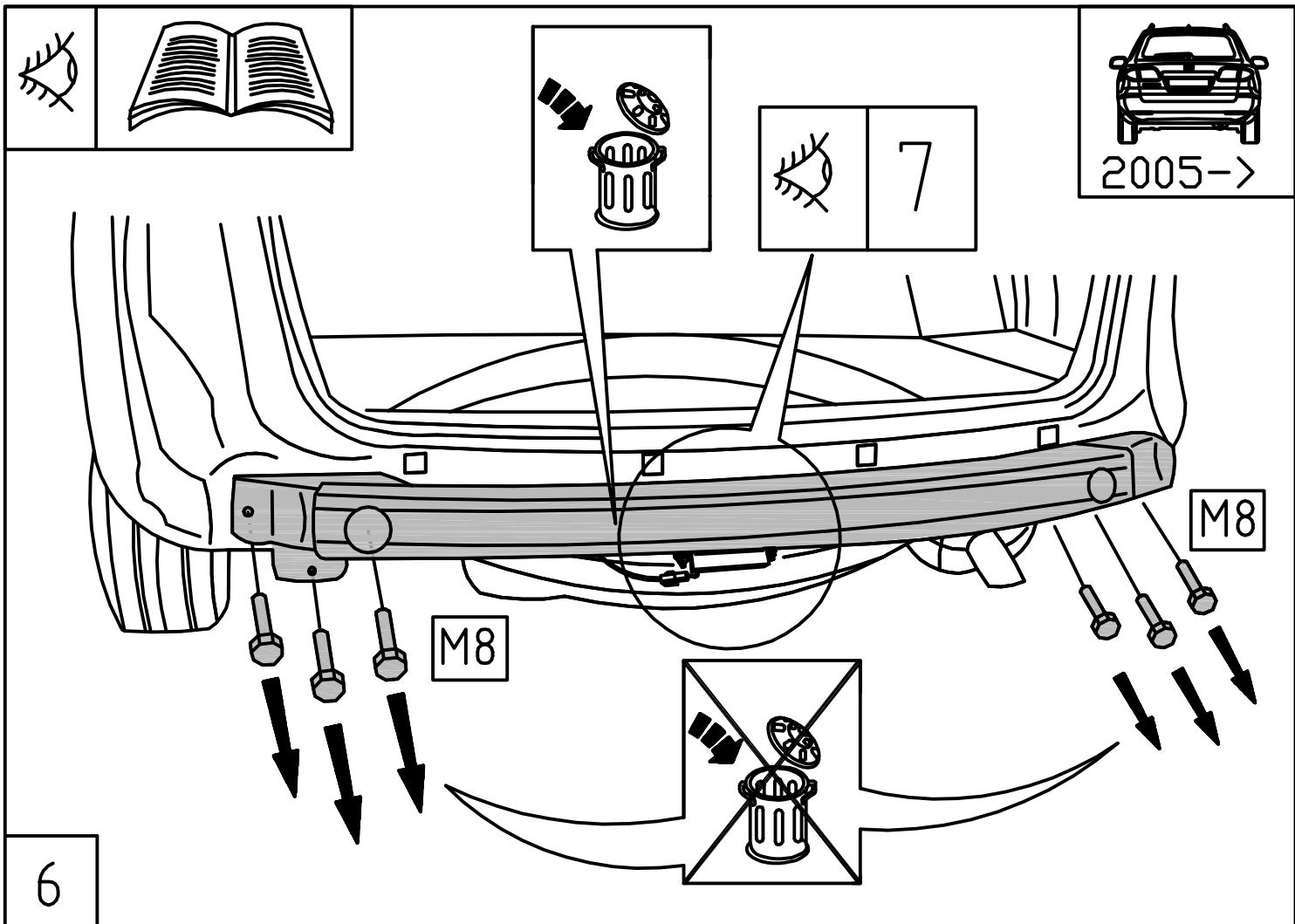
3



4



5

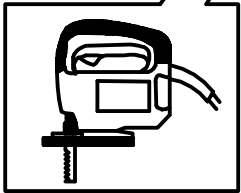




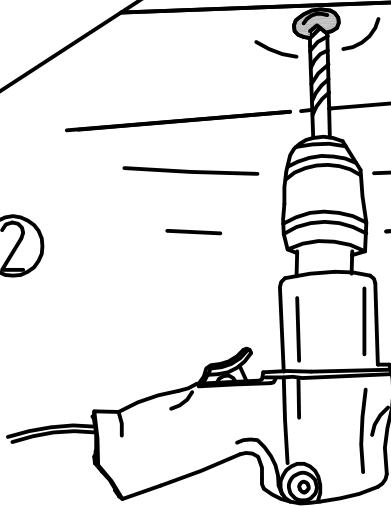
2005->



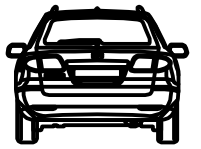
①



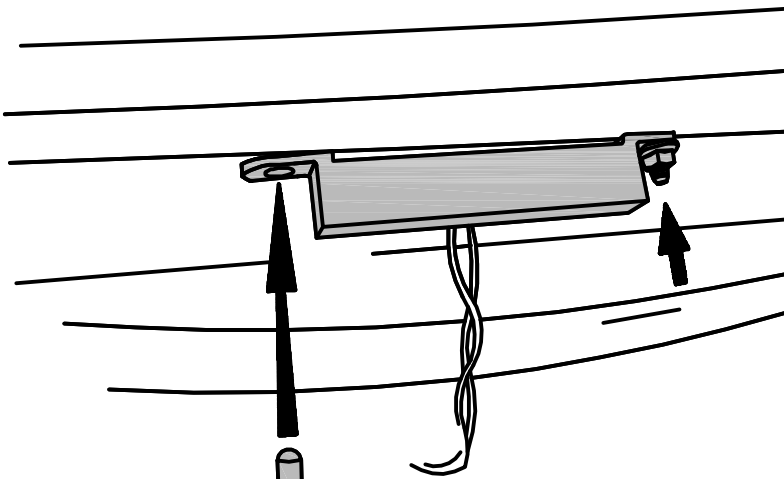
②



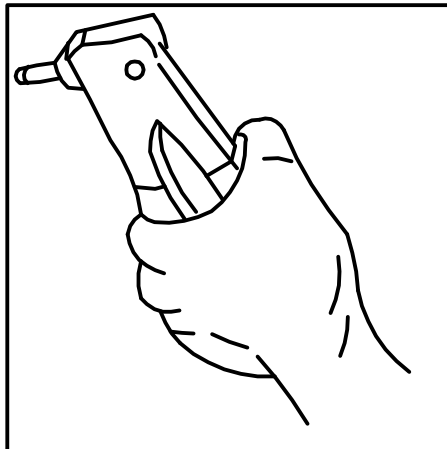
8



2005->

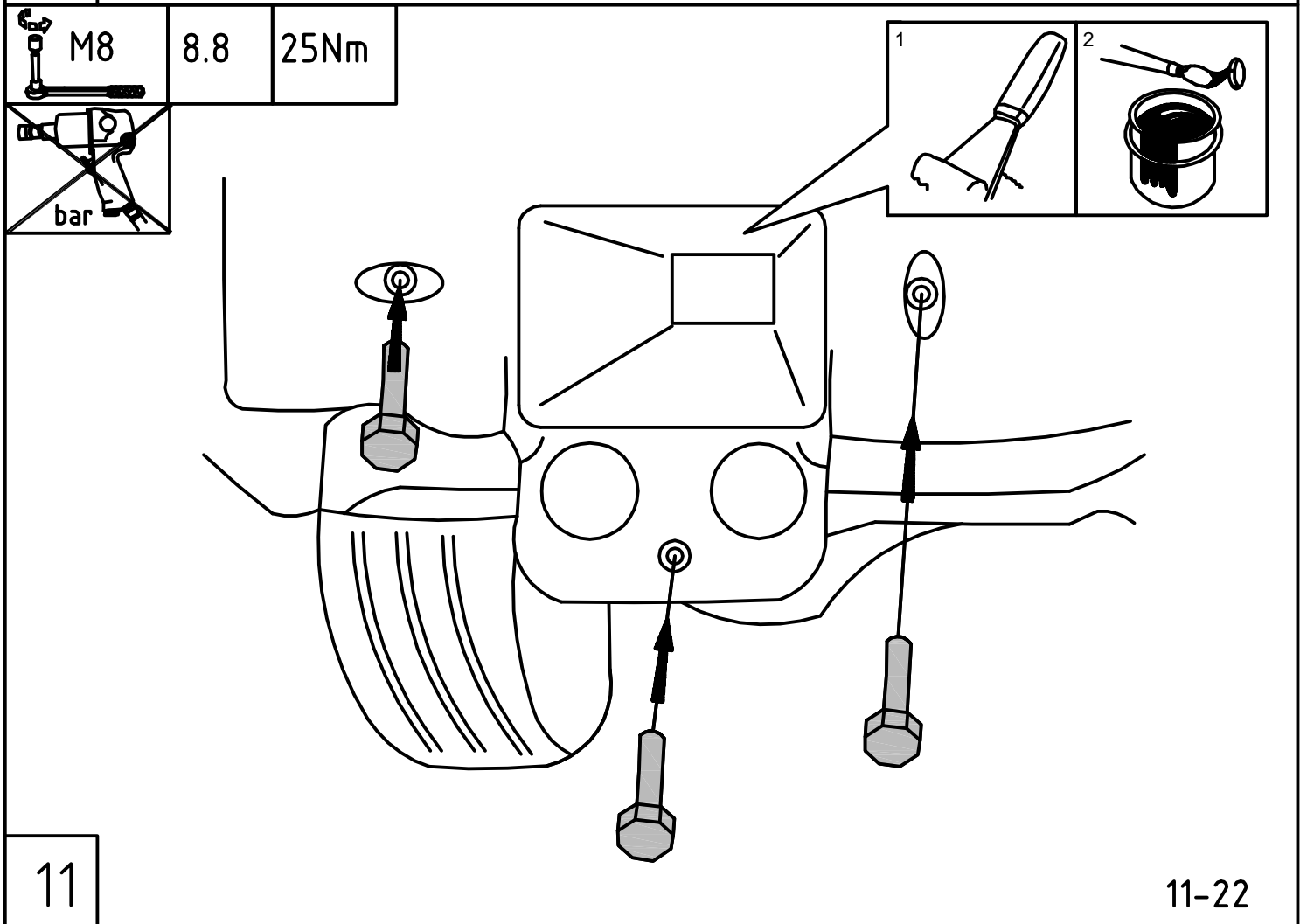
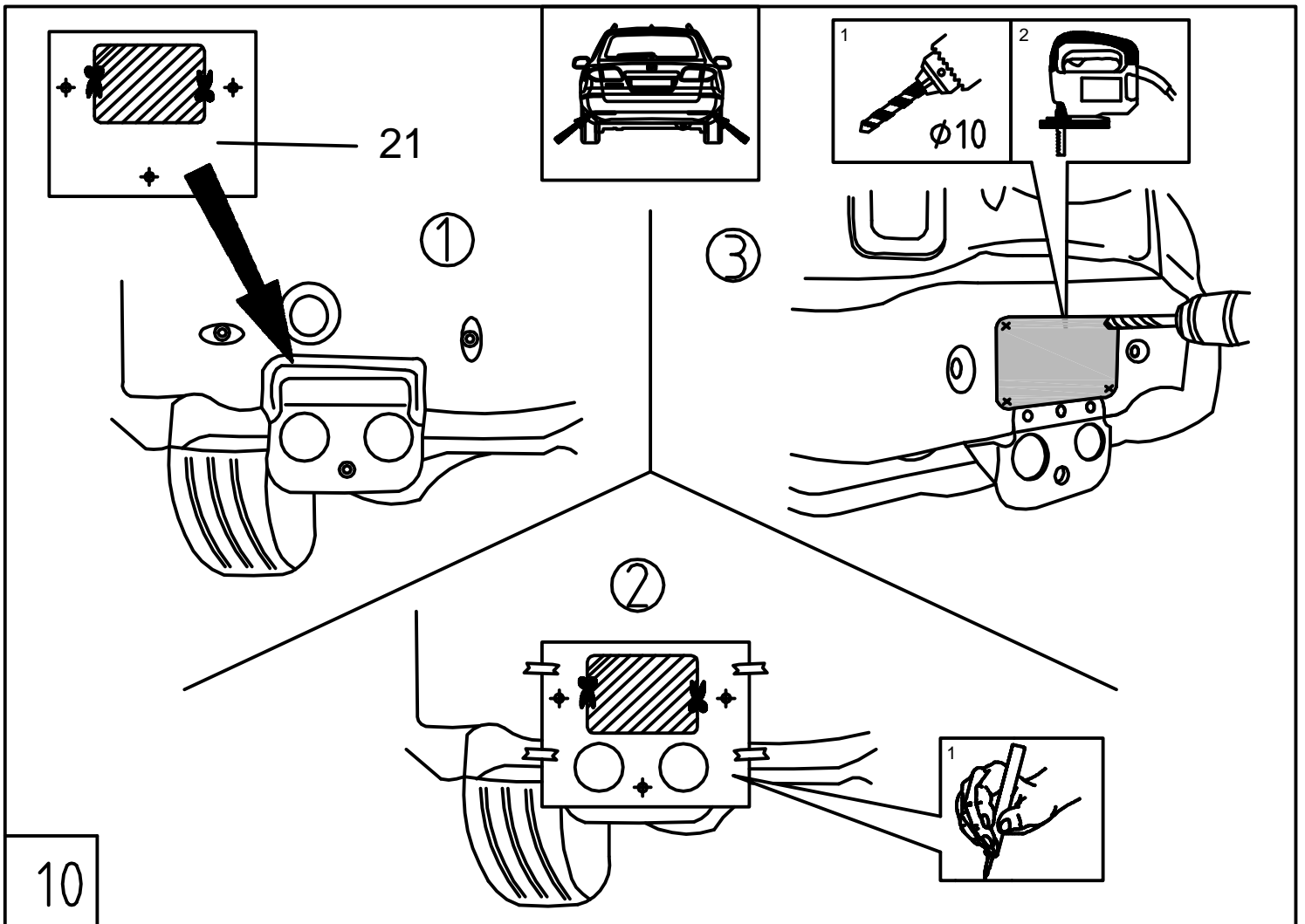


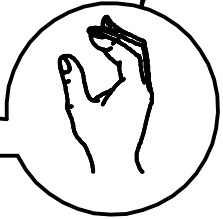
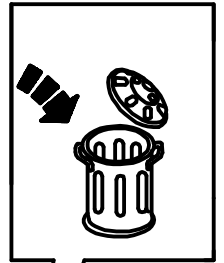
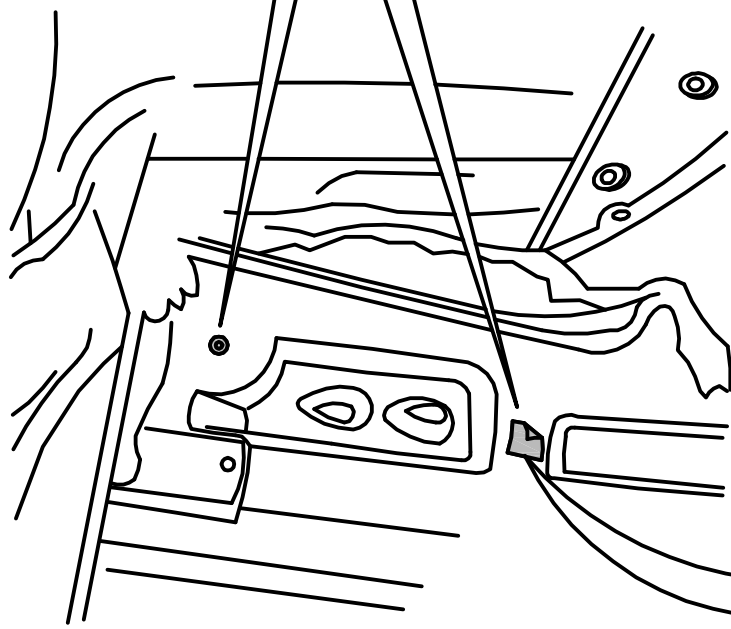
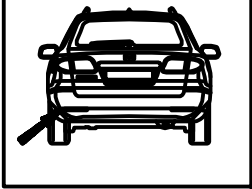
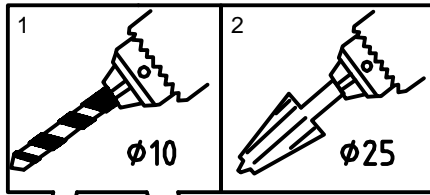
15



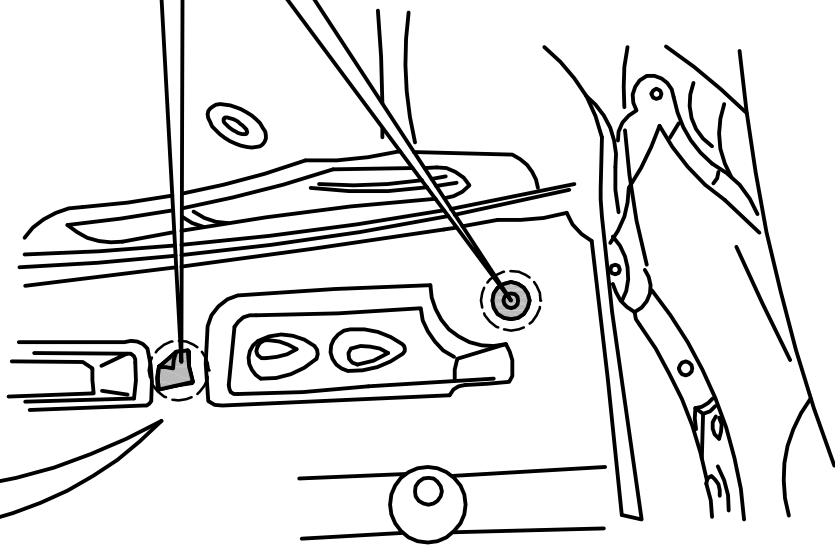
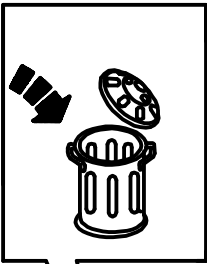
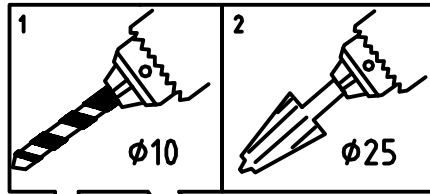
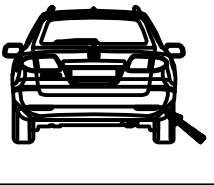
9

10-22

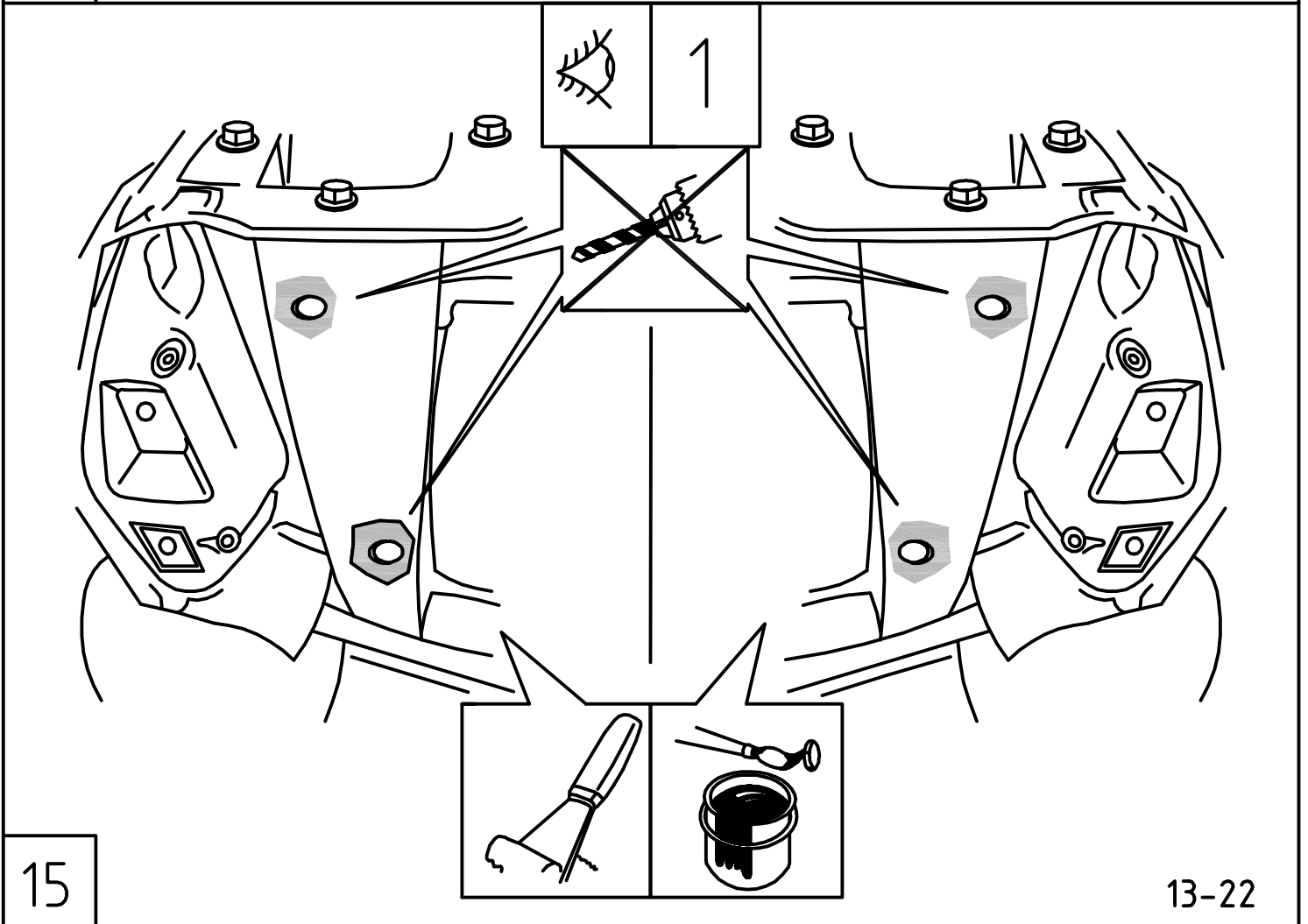
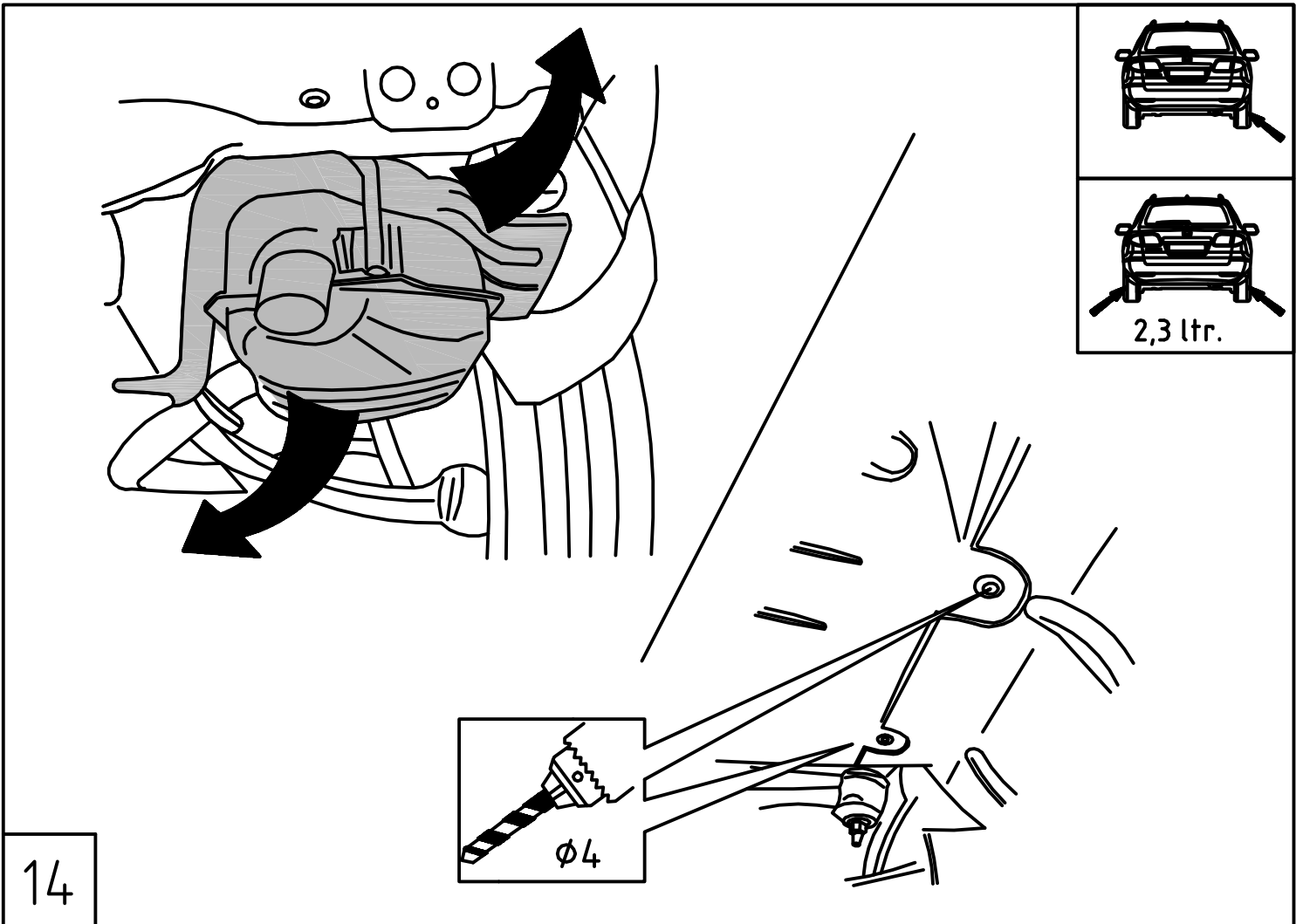


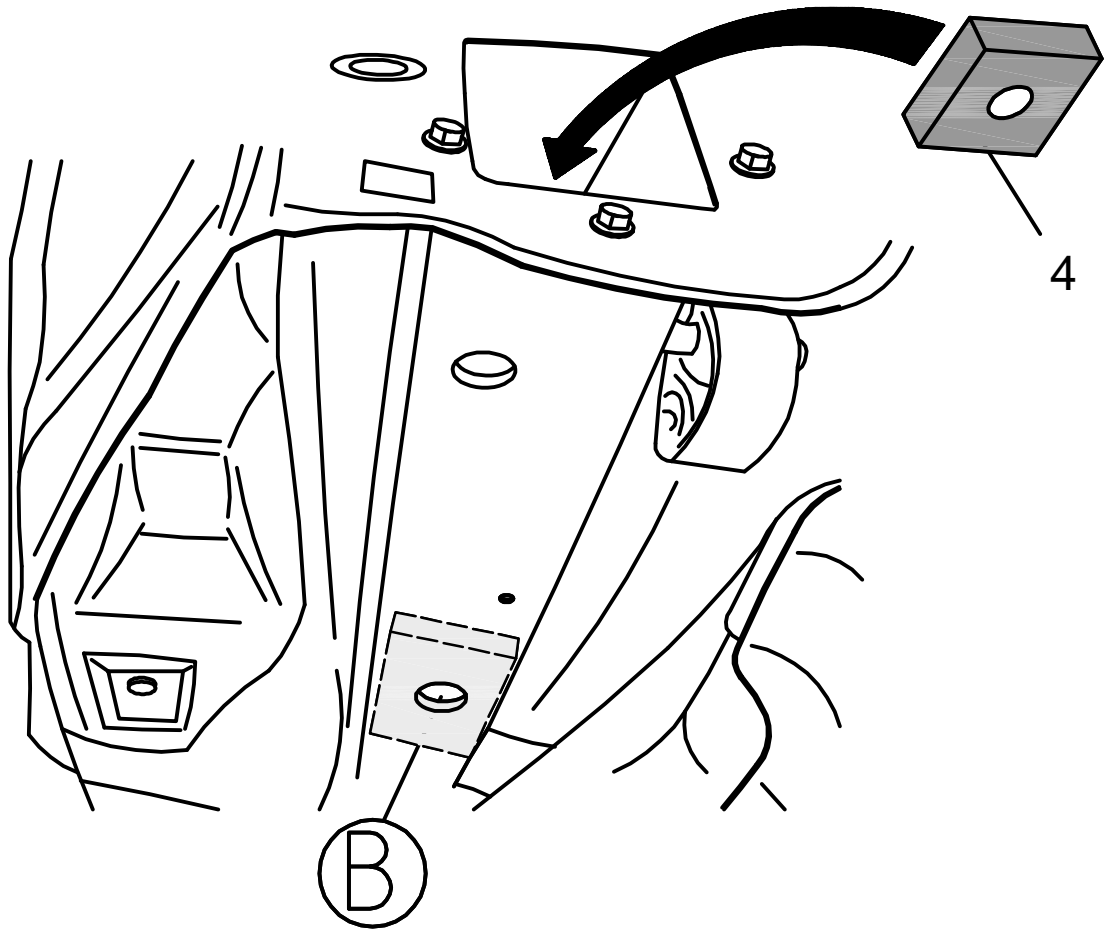
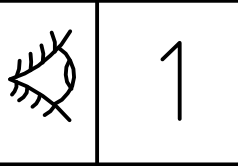


12

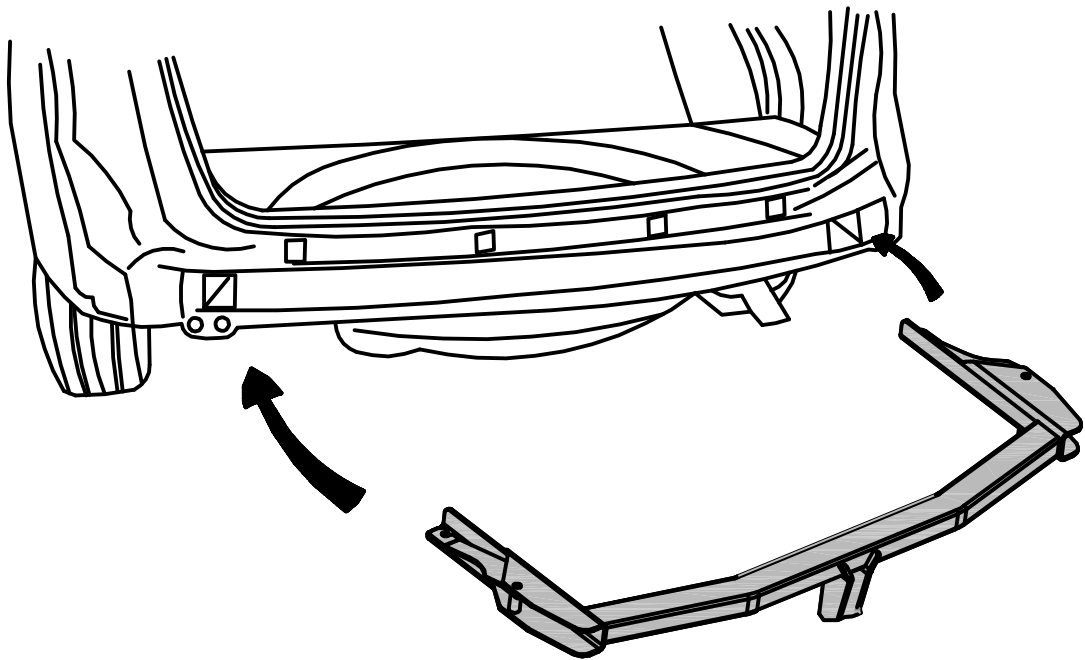
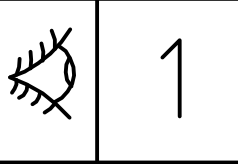


13

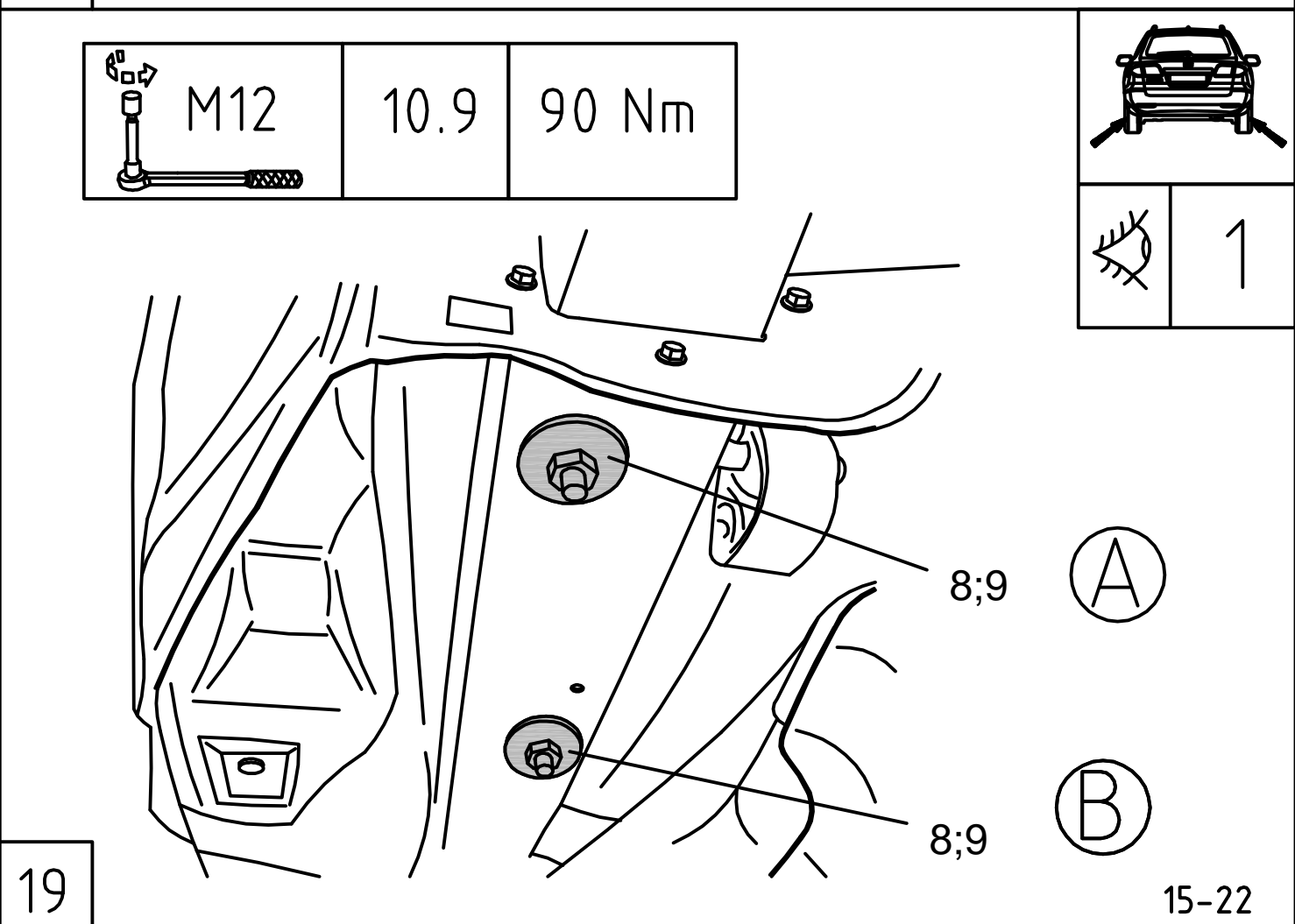
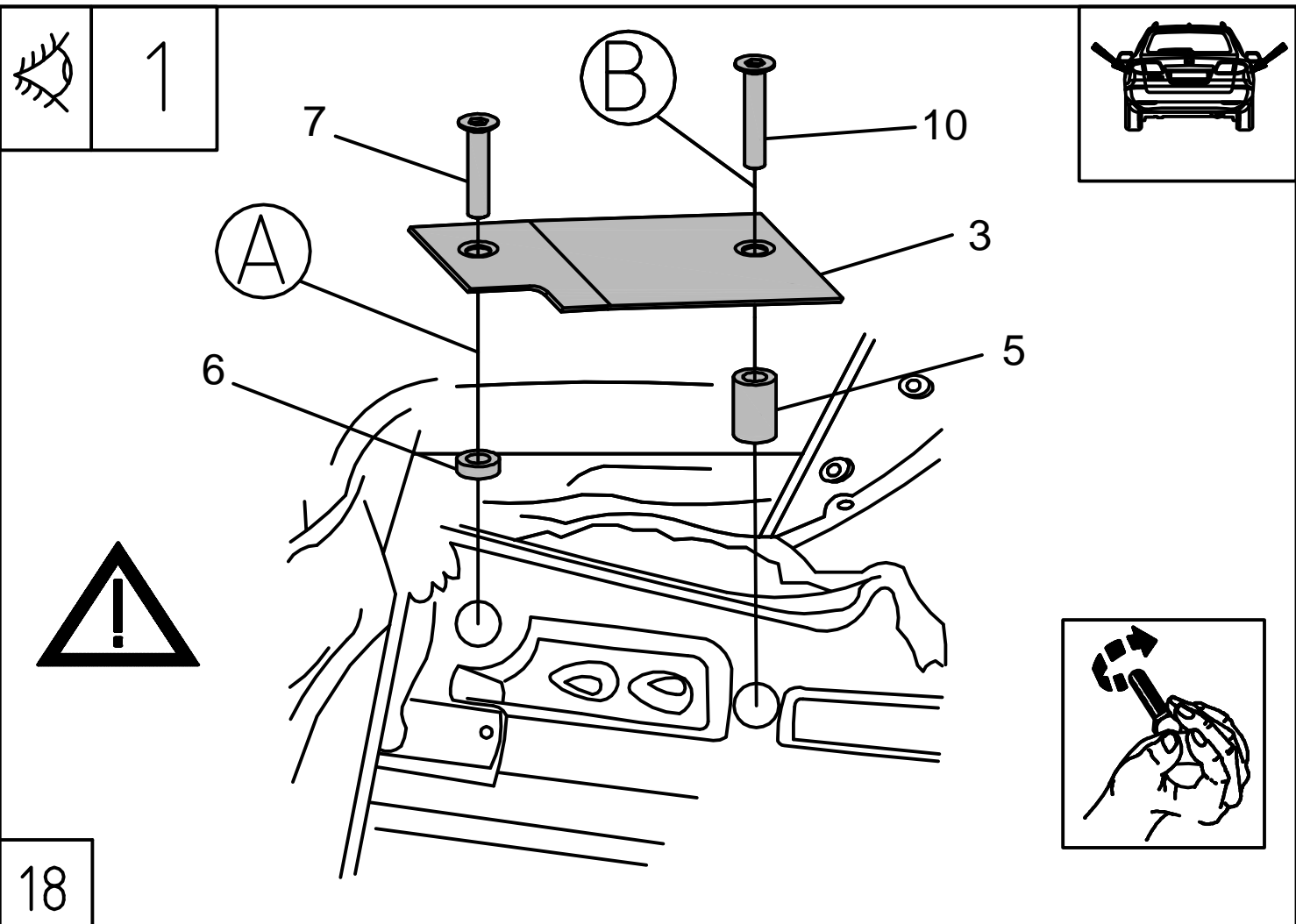


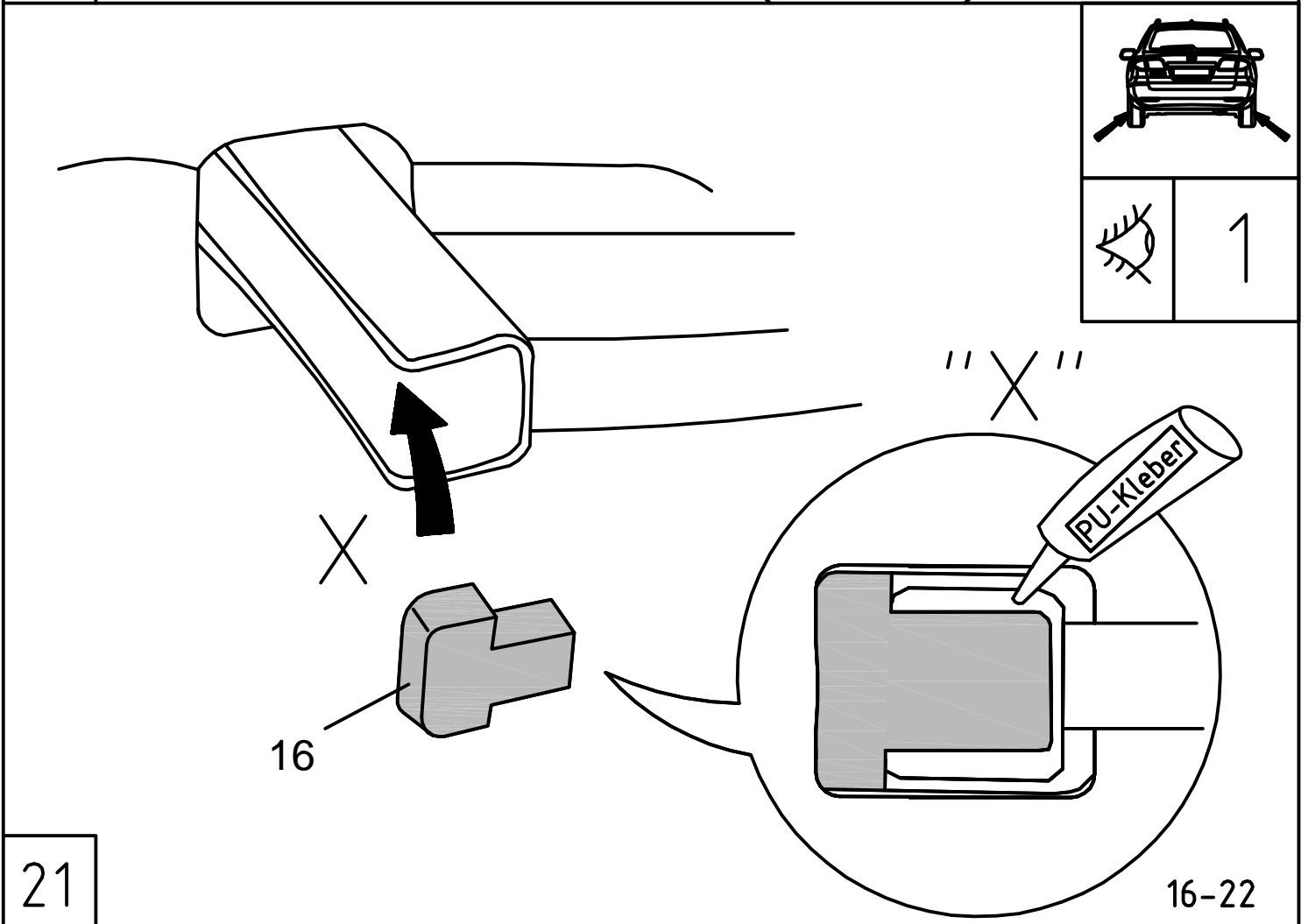
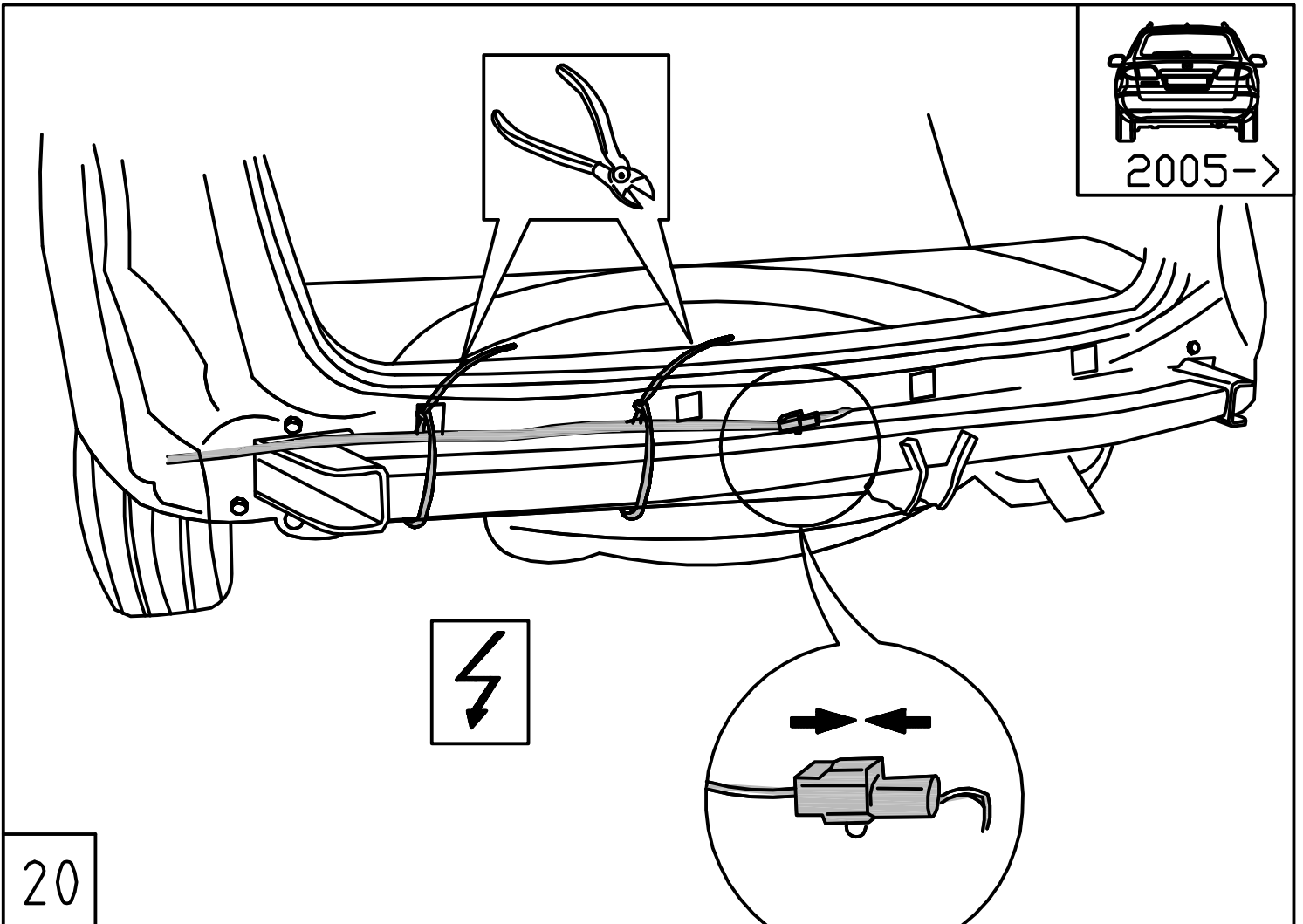


16



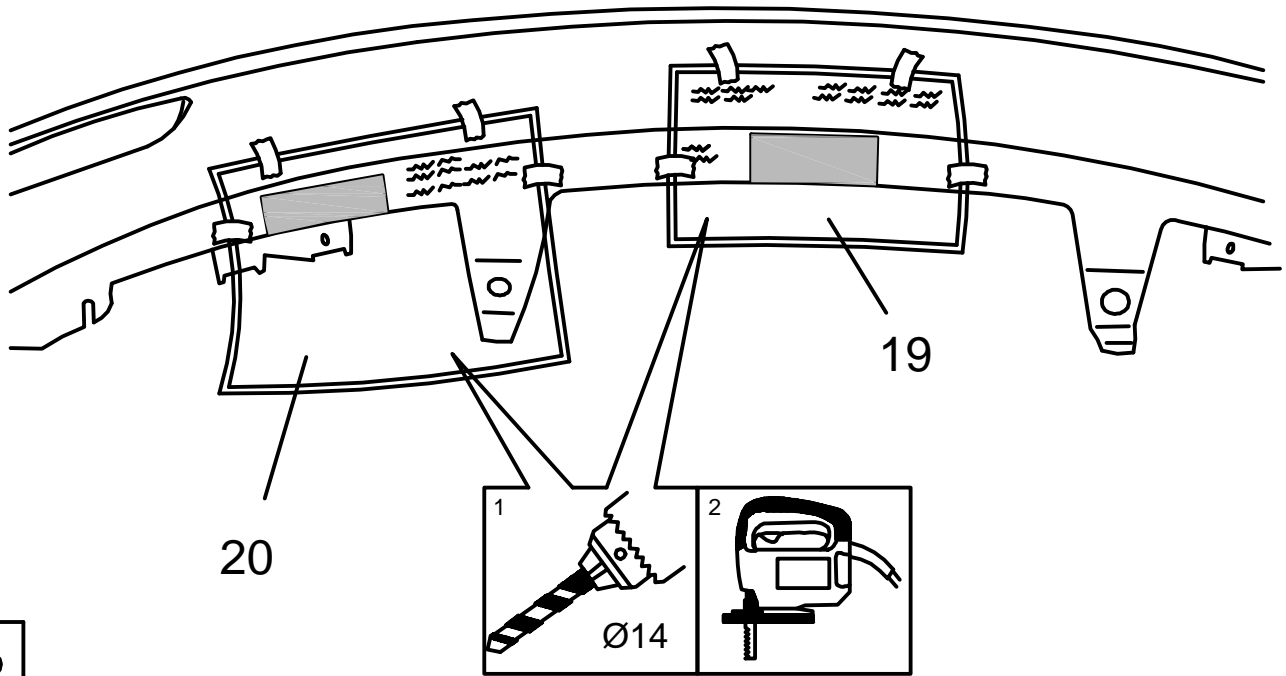
17





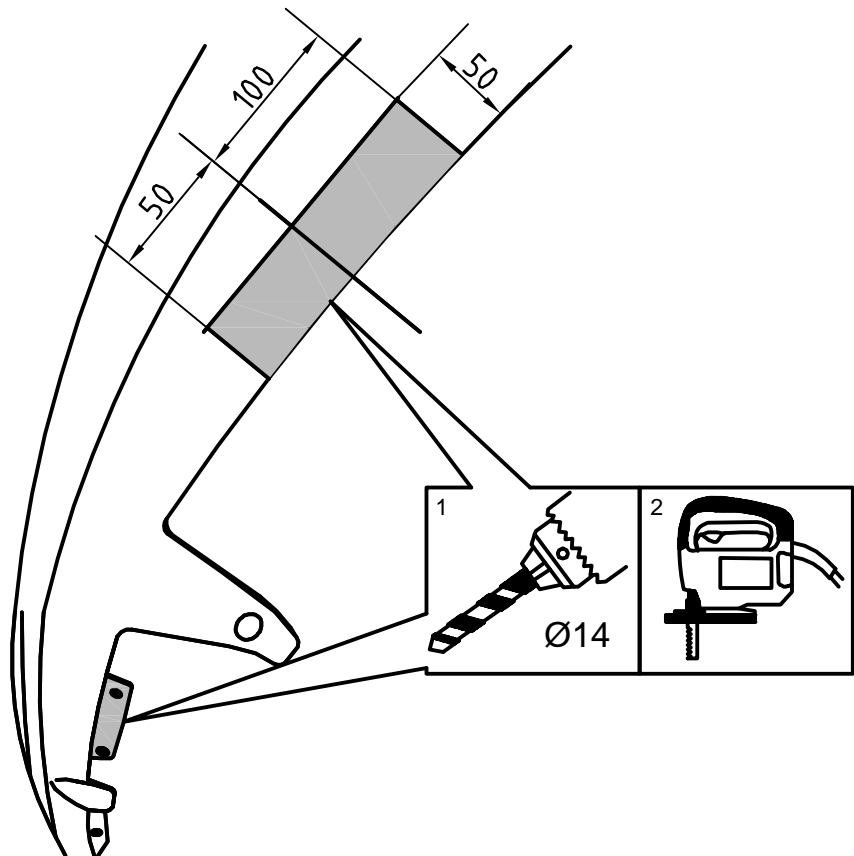
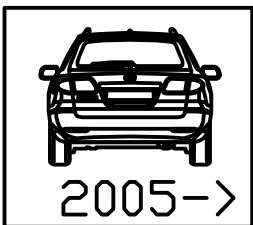
21

Mazda 6 Sport Kombi (GG/GY) -> 2005

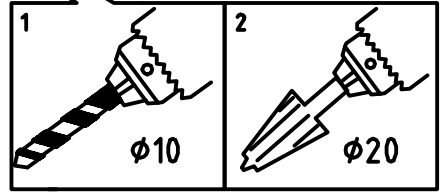
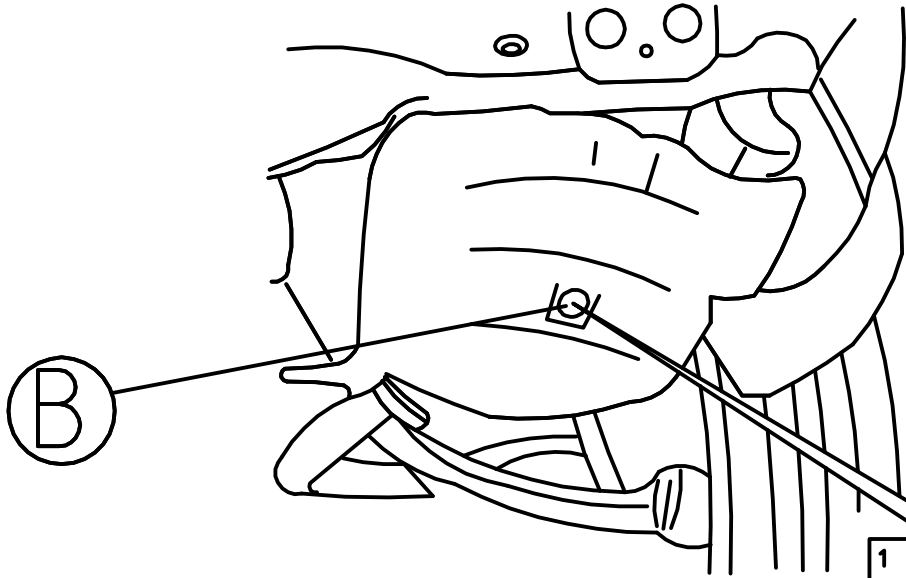
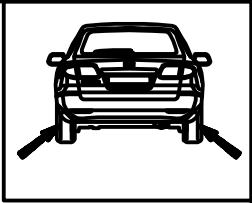
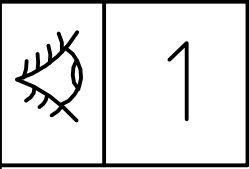


22

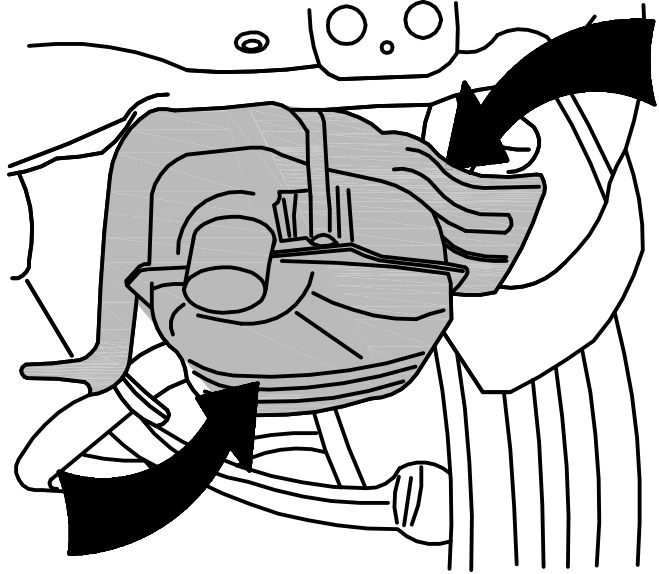
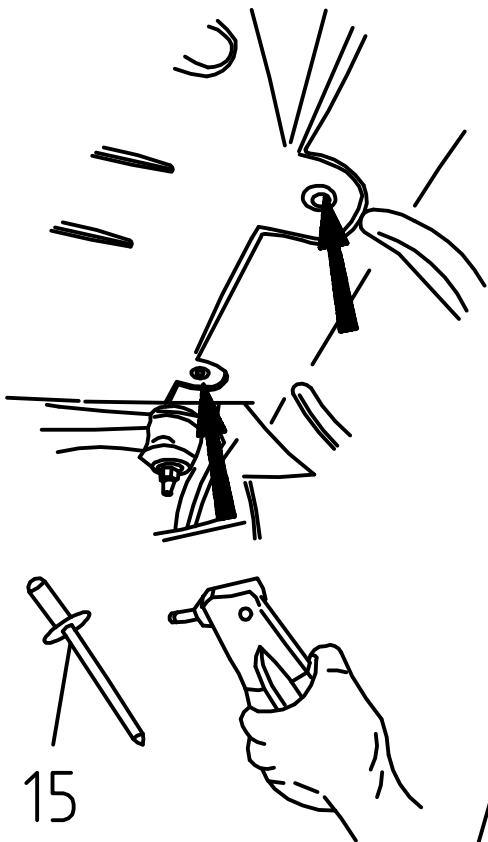
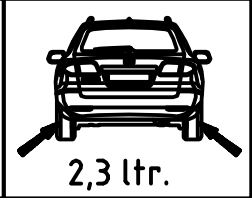
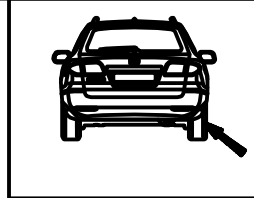
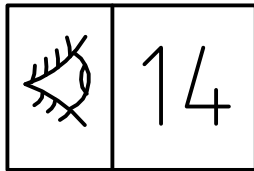
Mazda 6 Sport Kombi Facelift (GG1) 2005 ->



23

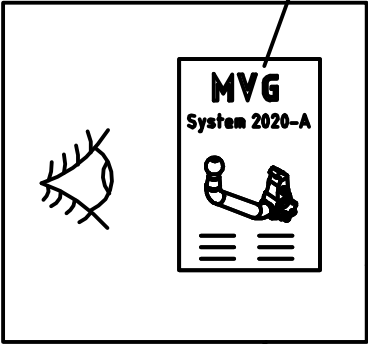
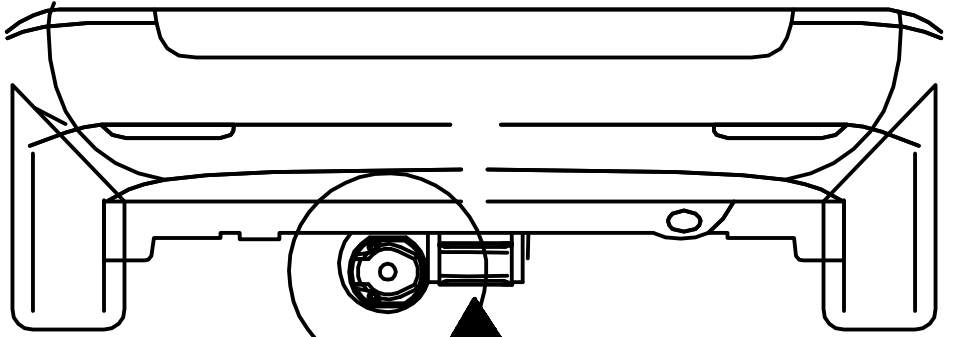


24

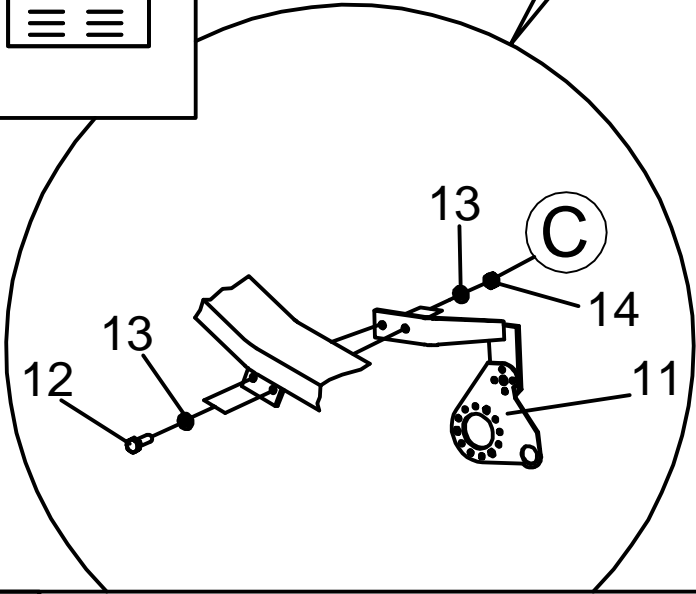


25

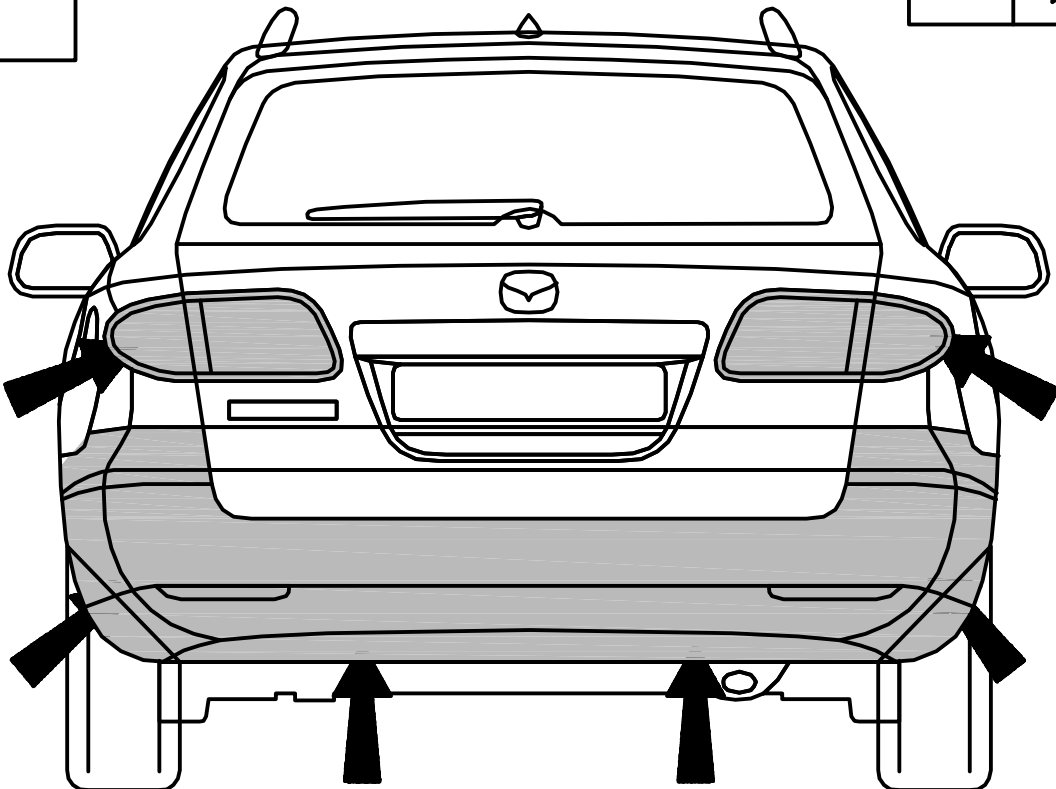
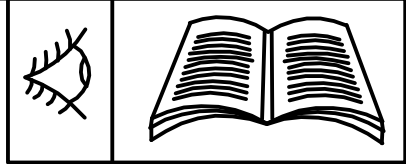
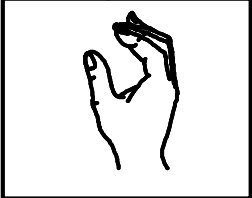
1



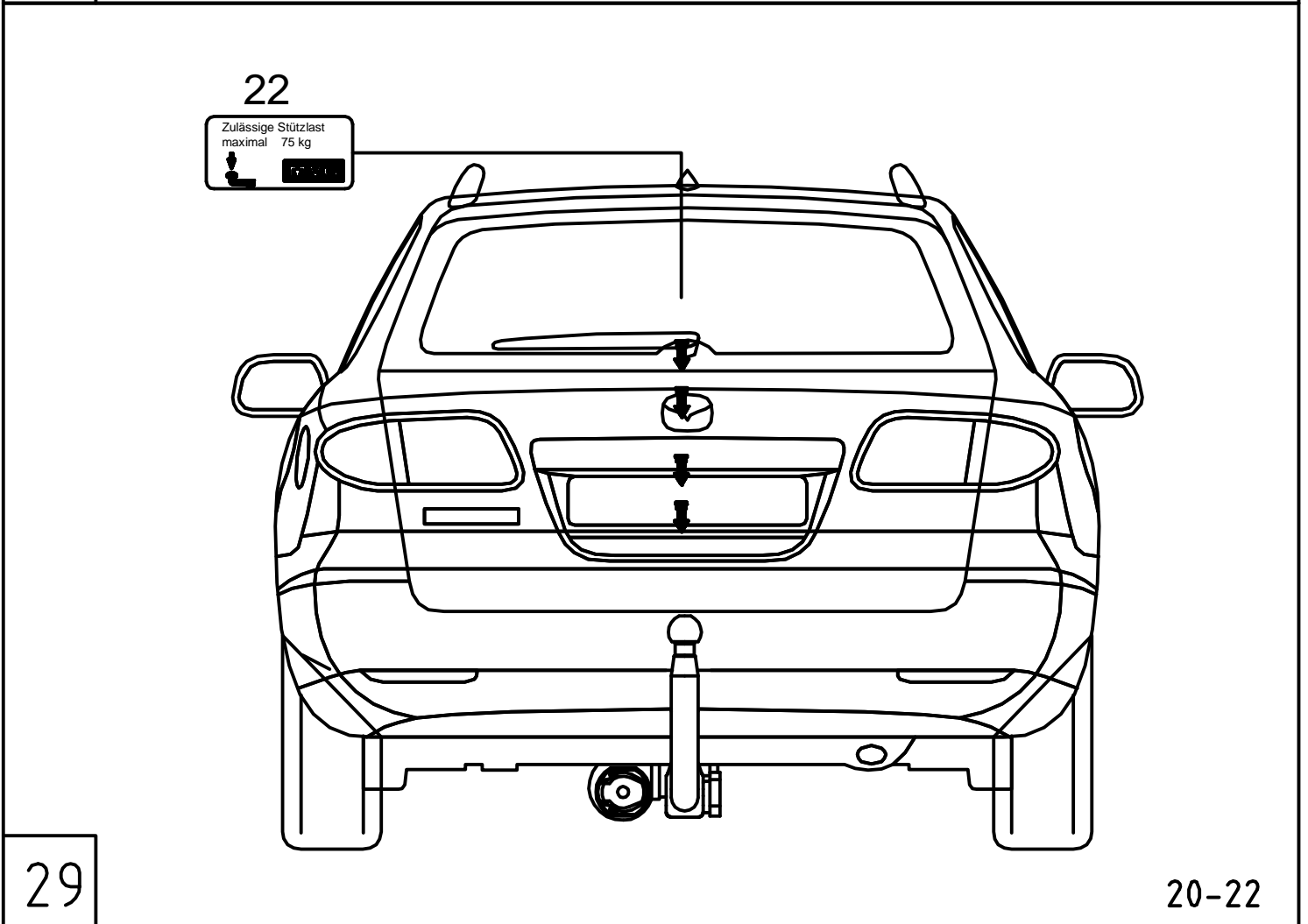
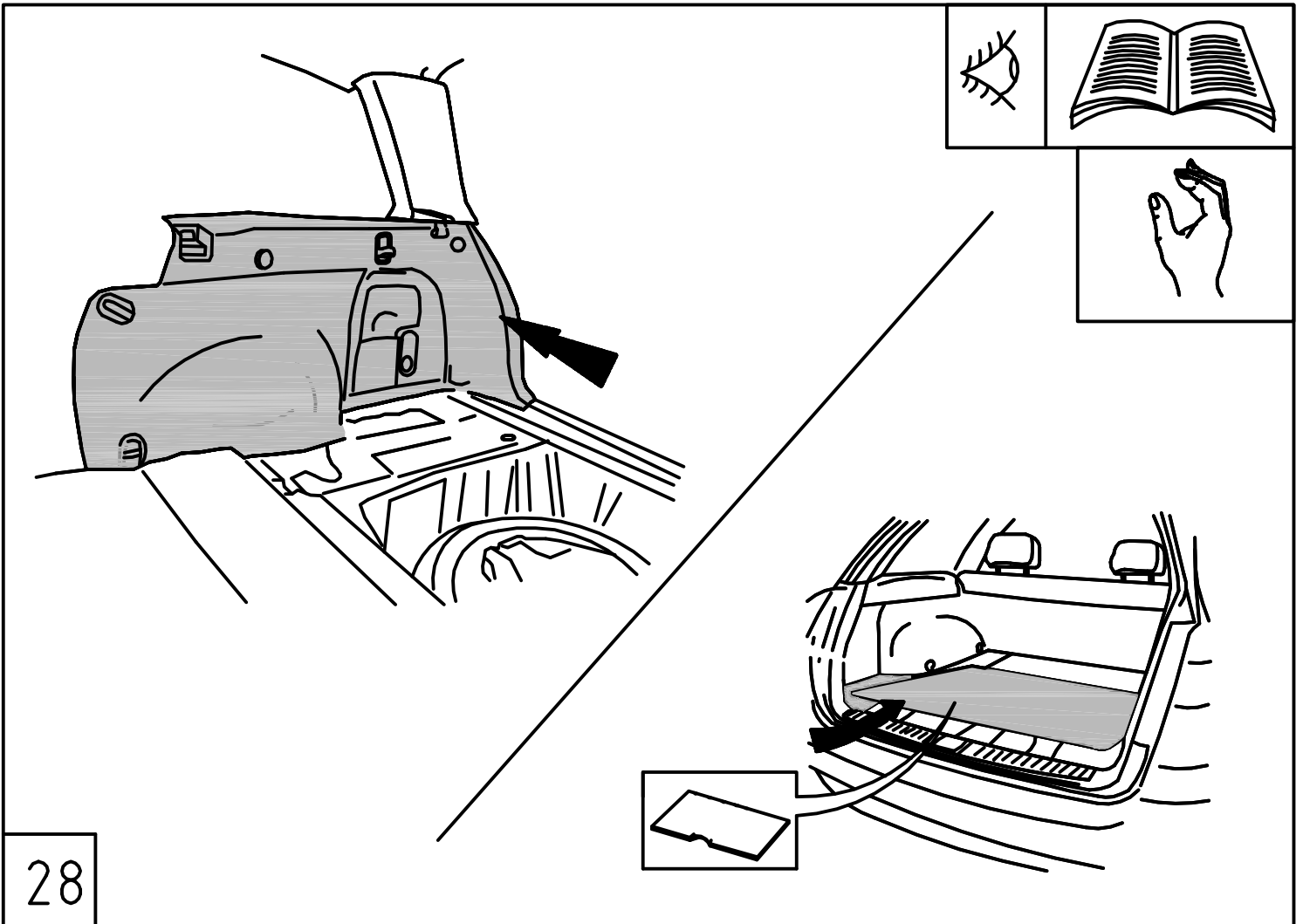
18

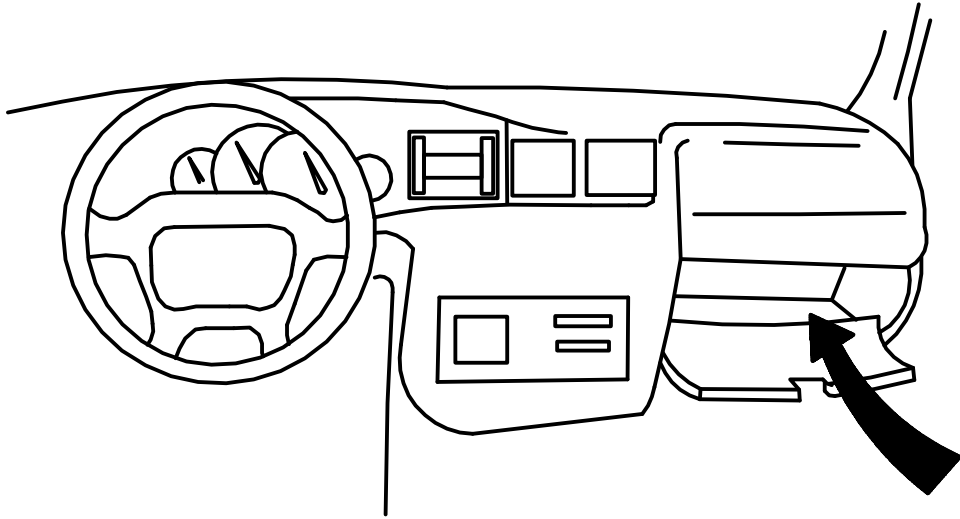


26

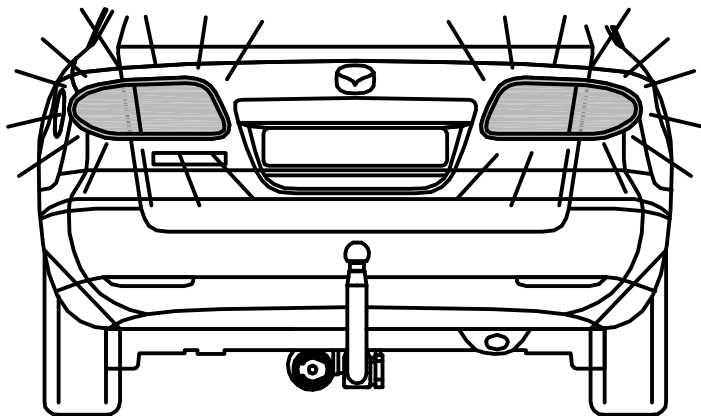
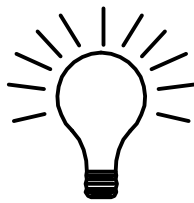
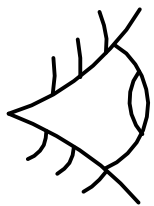


27

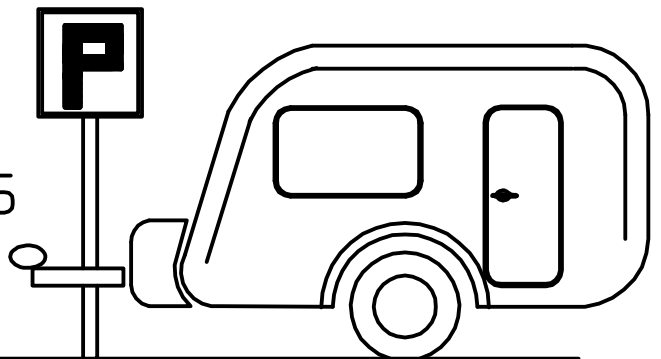
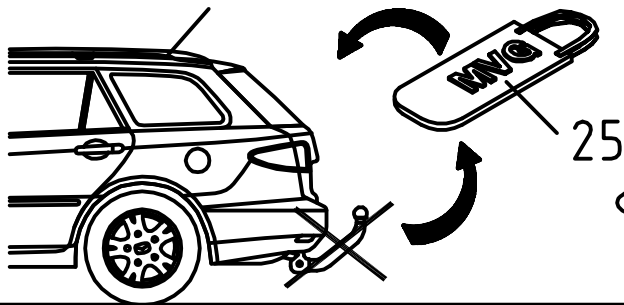
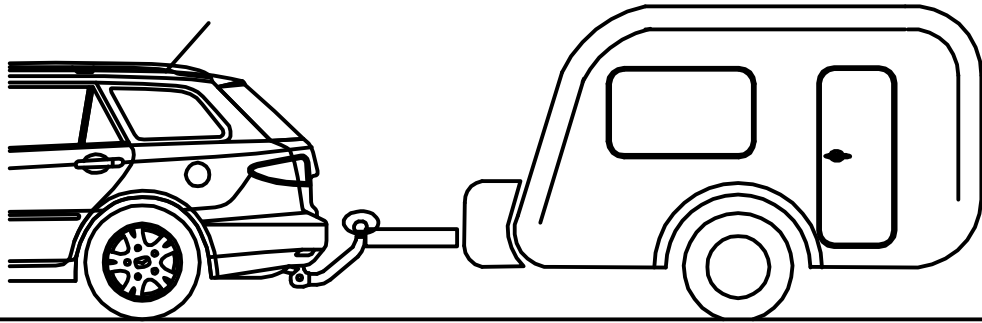




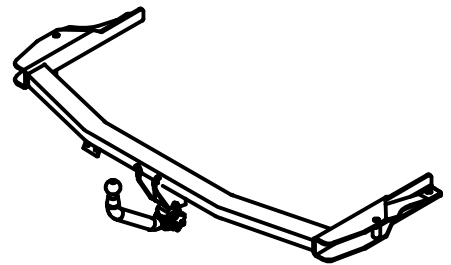
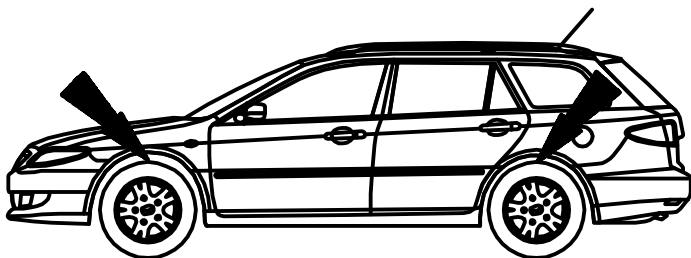
30



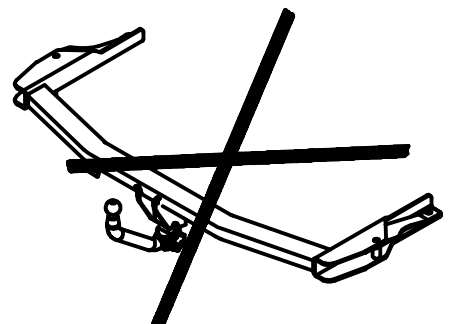
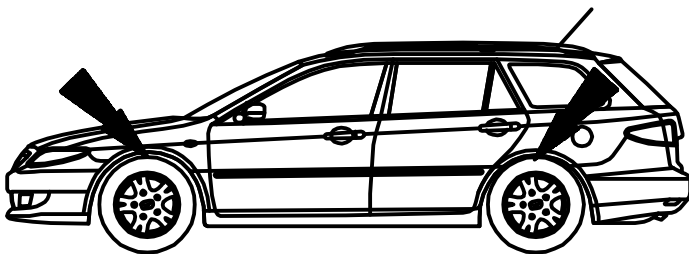
31



32



Best. Nr.: 0580-C



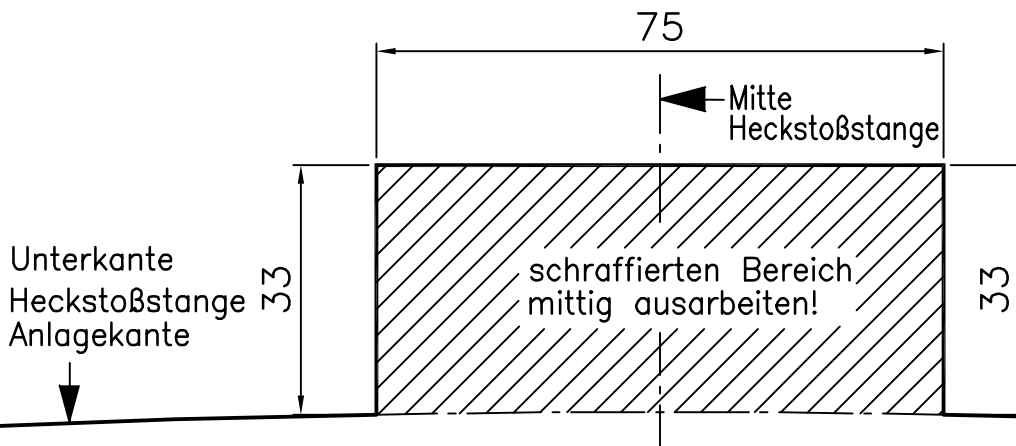
33

Technische Änderungen vorbehalten

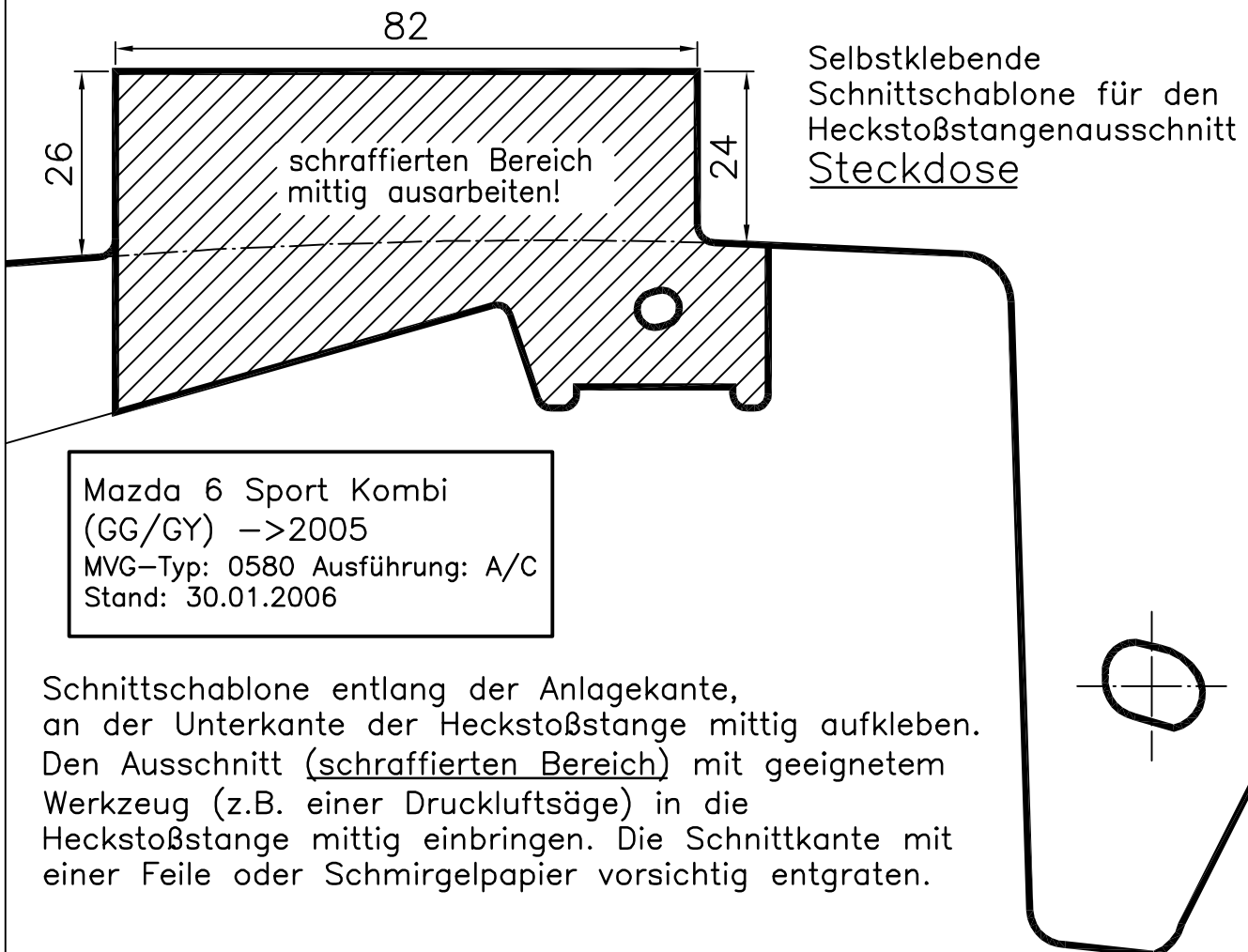
22-22

Mazda 6 Sport Kombi
(GG/GY) ->2005
MVG-Typ: 0580 Ausführung: A/C
Stand: 30.01.2006

Selbstklebende Schnittschablone
für den
Heckstoßstangenausschnitt
abnehmbare Kugelstange



Schnittschablone entlang der Anlagekante,
an der Unterseite der Heckstoßstange mittig aufkleben.
Den Ausschnitt (schraffierten Bereich) mit geeignetem
Werkzeug (z.B. einer Druckluftsäge) in die
Heckstoßstange mittig einbringen. Die Schnittkante mit
einer Feile oder Schmirgelpapier vorsichtig entgraten.



Selbstklebende
Schnittschablone für den
Heckstoßstangenausschnitt
Steckdose

Mazda 6 Sport Kombi
(GG/GY) ->2005
MVG-Typ: 0580 Ausführung: A/C
Stand: 30.01.2006

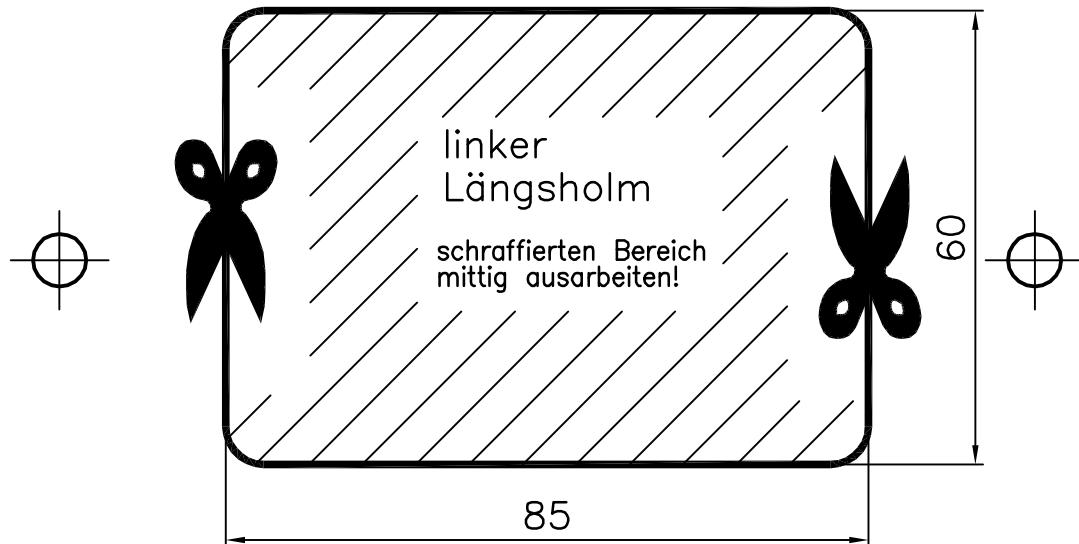
Schnittschablone entlang der Anlagekante,
an der Unterseite der Heckstoßstange mittig aufkleben.
Den Ausschnitt (schraffierten Bereich) mit geeignetem
Werkzeug (z.B. einer Druckluftsäge) in die
Heckstoßstange mittig einbringen. Die Schnittkante mit
einer Feile oder Schmirgelpapier vorsichtig entgraten.

Mazda 6 Sport Kombi

MVG-Typ: 0580 Ausführung: A/B/C/D

Stand: 01.08.2005

Schnittschablone für Öffnung im
Heckblech/Längsholm



Den Ausschnitt (schraffierten Bereich) mit geeignetem Werkzeug (z.B. einer Druckluftsäge) in das Heckblech einbringen. Die Schnittkante mit einer Feile oder Schmirgelpapier vorsichtig entgraten.

