

Trekhaken - Attelages - Anhängervorrichtungen - Towbars



Toyota Dyna 150






2007-.....



GDW Ref. 1652

EEC APPROVAL N°:

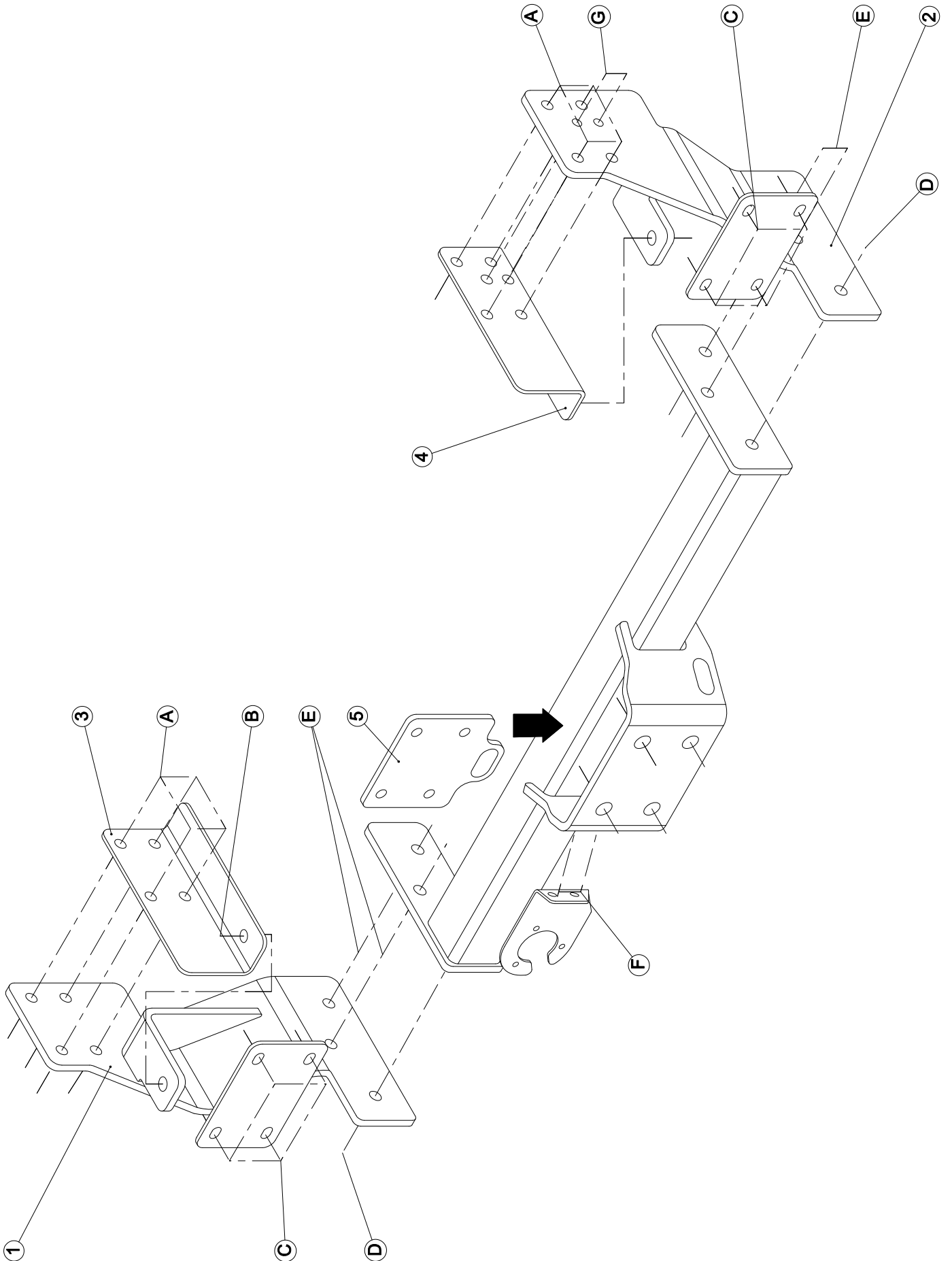
e6*94/20*0679*00

max ↓ kg	X	max ↓ kg			
			X 0.00981	≤	14,00 KN
D=					
max ↓ kg	X	max ↓ kg			
					
S/			=		115 Kg
Max. 			=		2200 Kg

GDW nv - Hoogmolenwegel 23 - B-8790 Waregem
TEL. 32(0)56 60 42 12(L5) - FAX. 32(0)56 60 01 93
 E-Mail : gdw@gdwtowbars.com - Website : www.gdwtowbars.com



Toyota Dyna 150
2007-.....
Ref. 1652




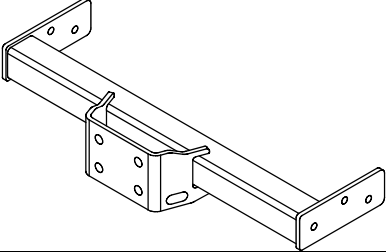
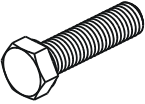
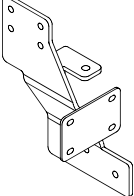

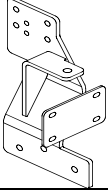

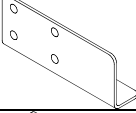
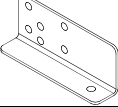
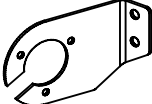


Toyota Dyna 150

2007-....

Ref. 1652

Samenstelling – Composition – Zusammenstellung

	4X 8X 6X	DIN 934-M 8 -8.8 DIN 934-M10 -8.8 DIN 934-M12 -8.8	F-G A B-E	GDW ref. 1652	1X	
	2X 8X 2X 8X 8X	DIN 933-M8x25 -8.8 DIN 933-M8x30 -8.8 DIN 933-M8x35 -8.8 DIN 933-M10x35 -8.8 DIN 933-M12x35 -8.8	F C G A B-D-E	GDW Ref. ①	1X	
	12X 8X 8X	DIN 128-A8 -FSt DIN 128-A10 -FSt DIN 128-A12 -FSt	C-F-G A B-D-E	GDW Ref. ②	1X	
	8X	Rondsels ø8.4x25x2	C	GDW ref. ③	1X	
				GDW ref. ④	1X	
				GDW ref. P13	1X	

Bouten – Boulons – bolts – Bolzen: Kwaliteit 8.8		DIN 912 – DIN 931 – DIN 933 – DIN 7991	
M6 ≙ 10,8Nm of 1,1kgm	M8 ≙ 25,5Nm of 2,60kgm	M10 ≙ 52,0Nm of 5,30kgm	
M12 ≙ 88,3Nm of 9,0kgm	M14 ≙ 137Nm of 14,0kgm	M16 ≙ 211,0Nm of 21,5kgm	
Bouten – Boulons – bolts – Bolzen: Kwaliteit 8.8		DIN 912 – DIN 931 – DIN 933 – DIN 7991	
M6 ≙ 13,7Nm of 1,4kgm	M8 ≙ 35,3Nm of 3,6kgm	M10 ≙ 70,6Nm of 7,20kgm	
M12 ≙ 122,6Nm of 12,5kgm	M14 ≙ 194Nm of 19,8kgm	M16 ≙ 299,2Nm of 30,5kgm	
Bouten – Boulons – bolts – Bolzen: Kwaliteit 12.9		DIN 912 – DIN 931 – DIN 933 – DIN 7991	
M6 ≙ 18Nm of 1,8kgm	M8 ≙ 43Nm of 4,4kgm	M10 ≙ 87Nm of 8,9kgm	
M12 ≙ 150Nm of 15,3kgm	M14 ≙ 240Nm of 24,5kgm	M16 ≙ 370Nm of 37,7kgm	



Toyota Dyna 150

2007-.....

Ref. 1652

Montagehandleiding

- 1/ Demonteer de bumper en verwijder definitief de bumpersteunen. Neem het reservewiel weg en maak de ophanging van de uitlaat los.
- 2/ Positioneer de zijplaten ref.(1) en(2) met de punten(A) tegen de buitenzijde van de chassisbalk en met de punten(B) tegen de onderzijde van de chassisbalk op de voorziene boringen, breng aan de binnenzijde van de chassisbalk de contraplatten ref.(3) en(4) aan. Breng de bouten in en schroef deze handvast.
- 3/ Monteer de bumper op de punten C van de zijplaten van de trekhaak, breng de bouten in en schroef deze handvast. Bevestig de ophanging van de uitlaat op punt G van de zijplaat rechts.
- 4/ Plaats de trekhaak met de punten(D) en(E) tussen de zijplaten, breng de bouten in en schroef alles degelijk vast (zie aanhaalmomenten).
- 5/ Monteren van de flenskogel, bouten inbrengen en degelijk vastschroeven(zie aanhaalmomenten).
Monteer de stekkerdooshouder op de punten(F) van de trekhaak.
- 6/ De contraplaat (5) enkel gebruiken voor het monteren van een 50V en een rockinger (zie fig.3).

N.B.

Voor de maximum toegestane massa welke uw voertuig mag trekken dient U uw dealer te raadplegen.
Verwijder eventueel de bitumenlaag op de bevestigingsplaats van de trekhaak.
Opgepast bij het boren dat men geen remleiding, elektriciteitsdraden of brandstofleidingen beschadigt.



Toyota Dyna 150

2007-....

Ref. 1652

Notice de montage

1. Démontez le pare-choc et enlevez définitivement les supports pare-chocs. Enlevez le roue de secours et détachez le support pour l'échappement.
2. Positionner les plaques du côté (ref.1&2) avec les points (A) contre le côté extérieur de la poutre de châssis et avec les points (B) contre le côté inférieur sur les forages filletés . Monter au côté intérieur de la poutre de châssis les plaques contra (ref. 3&4). Insérer les boulons sans serrer.
3. Monter le pare-choc sur les points (C) des plaques du côté de l'attelage, Insérer les boulons sans serrer. Attacher le support pour l'échappement sur pont (G) de la plaque du côté droite.
4. Placer l'attelage avec les points (D) et (E) entre les plaques du côté, insérer les boulons et bien fixer tout (voir couples de serrage).
5. Monter la boule, insérer les boulons et et bien fixer le tout (voir couples de serrage). Monter le porteur bloc multiprise sur les points (F) de l'attelage.
6. La plaque contra (5) utiliser seulement pour le montage d'un 50V et un rockinger (voir figure 3).

Remarque

Pour le poids de traction maximum autorisé de votre voiture, consultez votre concessionnaire.
Enlever la couche de bitume ou d'anti-tremblement qui recouvre éventuellement les points de fixation.
Veillez en percevant à ne pas endommager les conduites de frein et de carburant



Toyota Dyna 150

2007-....

Ref. 1652

Fitting instructions

1. Disassemble the bumper and remove the bumper supports permanently. Take away the spare wheel and remove the exhaust pipe suspension.
2. Place the side – plates (ref. 1&2) with points (A) against the outside of the chassis beam and with the points (B) against the bottom of the chassis beam, on the provided holes. Place the contra – plates (ref. 3&4) on the inside of the chassis beam. Insert the bolts without tightening.
3. Place the bumper on the points (C) on the side-plates of the towbar. Insert bolts without tightening. Attach the exhaust pipe suspension on point (G) on the right side-plate.
4. Place the towbar with points (D&E) between the side-plates, insert bolts and tighten everything firmly (see tension).
5. Place the ball, insert bolts and tighten everything firmly (see tension). Place the socket plate holder on the points (F) on the towbar.
6. Only use the contra-plate for the placement of a 50 V or a rockinger (see picture 3).

Note

Please consult your cardealer or owners manual for the maximal permissible towing mass.
Remove any bitumen coating on the fastening position for the tow bar.
When drilling, be carefull not to damage any brake lines, electrical wiring or fuel lines.



Toyota Dyna 150

2007-....

Ref. 1652

Anbauanleitung

1. Die Stoßstange demontieren und die Stoßstangenstütze definitiv entfernen. Das Reserverad wegnehmen und die Aufhängung vom Auspuff losmachen.
2. Die Seiteplatten (ref.1&2) mit den Punkten (A) gegen die Außenseite vom Chassisbalken stellen und mit den Punkten (B) gegen die Unterseite vom Chassisbalken auf die vorhandenen Bohrungen. An der Innenseite vom Chassisbalken die Contraplatten (ref.3&4) anbringen. Die Bolzen einbringen ohne anzuspinnen.
3. Die Stoßstange auf die Punkte (C) von den Seiteplatten von der Anhängekupplung montieren. Die Bolzen einbringen ohne anzuspinnen. Die Aufhängung vom Auspuff auf Punkt (G) von der rechten Seiteplatte befestigen.
4. Die Aufhängerkupplung mit den Punkten (D&E) zwischen die Seiteplatten stellen, Bolzen einbringen und **alles** entsprechend der Drehmomentenvorgabe festziehen.
5. Die Kugel montieren, Bolzen einbringen und **alles** entsprechend der Drehmomentenvorgabe festziehen. Den Steckdosenhalter auf Punkt (F) von der Anhängerkupplung montieren.
6. Die Contraplatte (5) nur beim montieren von 50V und Rockinger (siehe Figur 3) verwenden.

Hinweise

Die maximale Anhängelast ihres Fahrzeuges können Sie im Fahrzeugschein oder im Benutzerhandbuch nachlesen.
Im Bereich der Anlageflächen muss der Unterbodenschutz und Antidröhnmaterial entfernt werden.
Vor dem Bohren prüfen, dass dort eventuell keine Leitungen beschädigt werden können

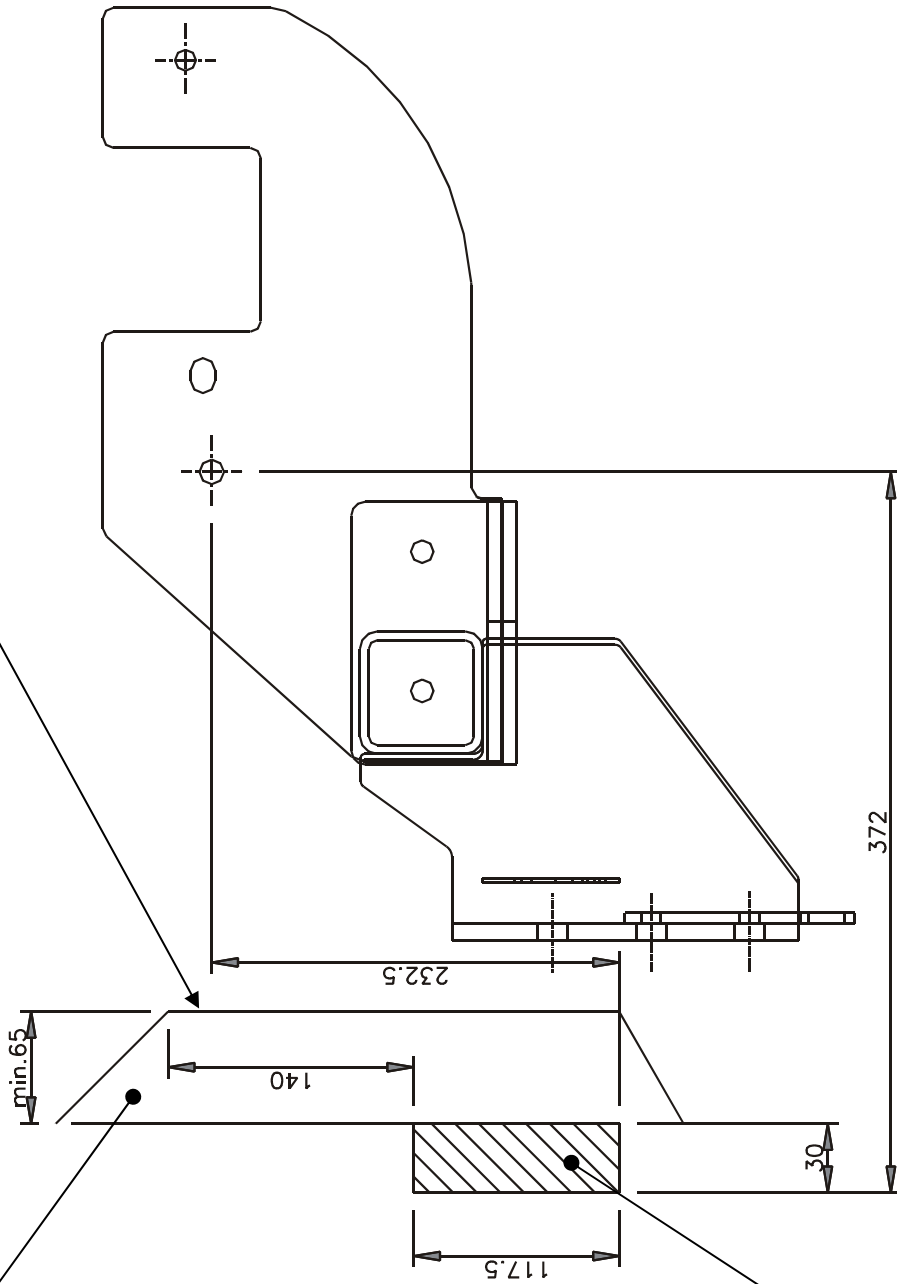


Toyota Dyna 150
2007-....
Ref. 1652

Fig.1

Bumperrand
Bord du pare-chocs
Bumper edge
Stoßstangenrand

Vrije zone rond koppelingspunt
Espace libre autour du point d'accouplement
Free space around towing point
Freie Zone rund um Kupplungspunkt



Zone voor koppelingspunt
Espace pour point d'accouplement
Space for towing point
Zone für Kupplungspunkt

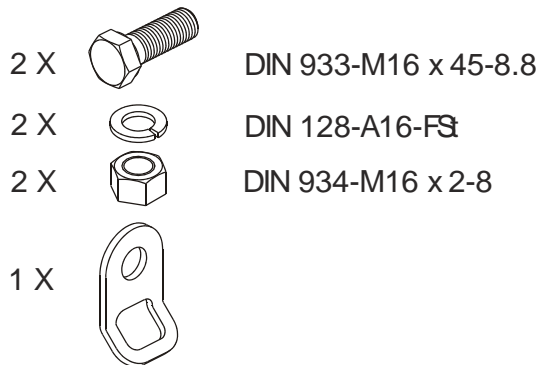
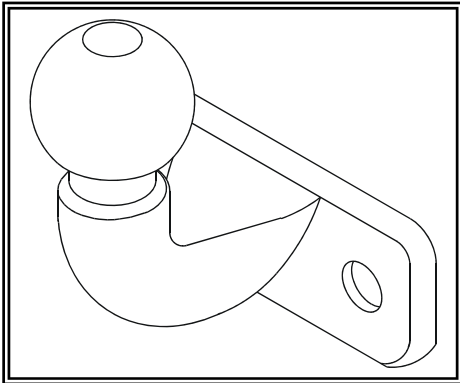


Toyota Dyna 150
2007-....
Ref. 1652

Fig.2

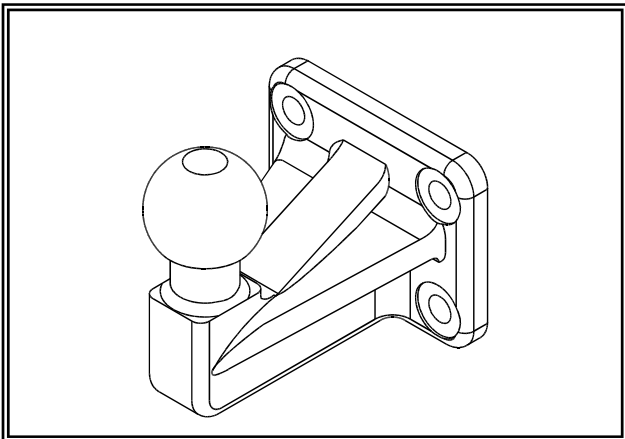
Geleverd met - Livré avec
Delivered with - geliefert mit

1 x 50T

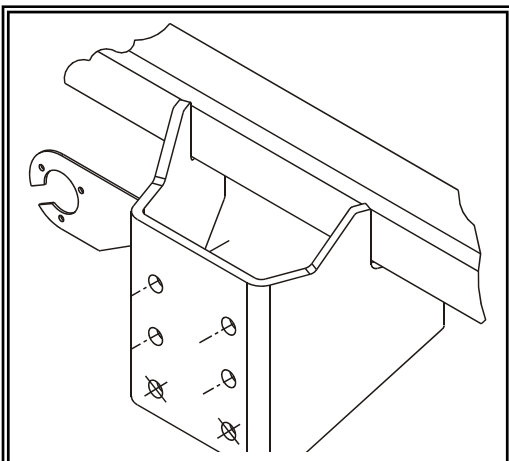
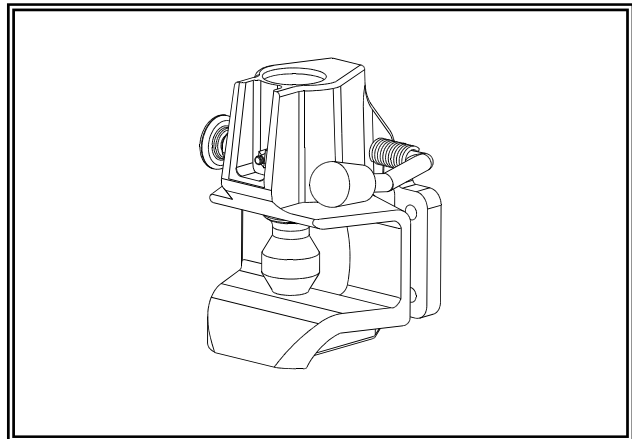


Opties - Options
Options - Optionen

50V



Rockinger 243U15E *



*** Voor de rockinger geen montage in gemarkeerde gaten !!**
*** Pas de montage dans les trous marqués!!**
*** No assembly in marked holes!!**
*** Keine Montage in den markierten Löchern!!**



Toyota Dyna 150
2007-....
Ref. 1652

BELANGRIJKE RAADGEVINGEN :

IN HET VOERTUIG BEWAREN

Montage :

- Voor aanvang van de montage dient de trekhaak gecontroleerd te worden op transport schade.
- Raadpleeg aandachtig de montagehandleiding. Alle instructies dienen gevolgd te worden.
- Voor de montage moet de trekhaak eerst op het voertuig gepresenteerd worden.
- Bij het boren van gaten, controleren dat aanwezige bekabelingen niet beschadigd kunnen worden. Verwijder antidreun of bitumenlaag. Geboorde gaten en carrosserie onderdelen met corrosiewerende verf behandelen.
- Als het voertuig geen standaard bumpers heeft (speciale serie, sportuitvoeringen, Tuning parts ...), dient de uitsparingsmal gecontroleerd te worden. Neem bij twijfel contact op met GDW.

Garantie :

- De aangegeven Max. trekmassa, "D" en "S" waarde mogen niet overschreden worden.
- Na 1.000.km gebruik en ten minste 1 keer per jaar hoeft de trekhaak gecontroleerd te worden :
 - o Alle boutverbindingen controleren en bij spannen als nodig.
 - o Beschadiging aan de verf herstellen.
 - o Als de trekhaak door een externe belasting geraakt wordt moet deze vervangen worden.
 - o De interne delen van het afneembaar systeem moeten ingevet worden.

Gebruik :

- **Indien trekhaak kogel de kentekenplaat of het mistlicht geheel of gedeeltelijk bedekt MOET deze bij niet gebruik verwijderd worden.**

RECOMMANDATIONS IMPORTANTES :

A CONSERVER DANS LE VEHICULE

Montage :

- S'assurer que l'attelage n'ait pas été endommagé durant le transport. Vérifier la référence.
- Consulter attentivement la notice de pose et suivre à la lettre les instructions de montage de l'attelage.
- Présenter l'attelage sous le véhicule avant d'effectuer le montage.
- Si des forages sont nécessaires, s'assurer de l'absence de câbles électriques, de freinage ou autres. Enlever les restes de forage et traiter les tôles ou tubes forés avec un produit anti-corrosif.
- Si le véhicule est équipé de pare-chocs non standards (séries spéciales, kits sport, tuning ...), il est impératif de consulter le service technique de GDW avant de procéder au montage.

Garantie :

- Respecter la masse tractable du véhicule ainsi que les valeurs « D » et « S » précisées dans la notice.
- L'attelage doit être contrôlé après les premiers 1.000 km d'utilisation et ensuite au moins une fois par an :
 - o Contrôler toute la visserie et resserrer si nécessaire
 - o Réparer les dommages qu'aurait subis la peinture
 - o Remplacer les pièces qui auraient été endommagées suite à un accident ou une collision
 - o Graisser les parties intérieures des attelages escamotables

Utilisation :

- **Si la rotule ou la boule est positionnée devant la plaque d'immatriculation ou le feu de brouillard, il est OBLIGATOIRE de la retirer quand elle n'est pas utilisée !**



Toyota Dyna 150
2007-....
Ref. 1652

GENERAL INSTRUCTIONS:

MUST BE KEPT IN THE VEHICLE

Fitting :

- Make sure that the tow bar has not been damaged during transport and it is the right reference for the vehicle.
- Read the fitting instruction before starting and follow them very precisely during the fitting.
- Present the tow bar under the car first to check if all points are right.
- If holes have to be drilled, check that no wires can be damaged, remove all soundproofing material, clean and protect the drilled holes with an anticorrosive product.
- If the vehicle is equipped with special bumpers (sport or tuning parts...) first contact the technical service of GDW to be sure that the tow bar can be fitted.

Guarantee :

- The indicated towing weight, "D" and "S" values may not be exceeded
- The tow bar has to be checked after 1.000 km and every year :
 - o All bolts should be checked and retightened if necessary
 - o Repair any damage to the paint finish
 - o Replace any damaged components
 - o Parts of the detachable tow bars must be kept well greased.

Use :

- **If the towing ball covers the number plate or the fog light, it must always be removed when no trailer is used.**

WICHTIGE RATSCHLÄGE :

IM FAHRZEUG BEWAHREN

Montage :

- Vor Anfang der Montage muss die Anhängerkupplung auf Transportschäden kontrolliert werden.
- Aufmerksam die Anbauanleitung zu Rate ziehen. Alle Anweisungen sollen beachtet werden
- Erst die Anhängerkupplung und das Fahrzeug kontrollieren, danach montieren.
- Vor dem Bohren der Löcher prüfen, ob anwesende Kabel nicht beschädigt werden können. Dröhnschutz und Unterbodenschutz entfernen. Gebohrte Löcher und Karosserieunterteile mit einer korrosionsfesten Farbe behandeln.
- Falls das Fahrzeug keine Standardstoßstangen hat (spezielle Serie, Sportausführungen, Tuning ...), muss die Aussparung nachgeprüft werden. Im Zweifelsfall, GDW kontaktieren.

Garantie :

- Die angegeben max. Anhängelast, "D" und "S" Wert, darf nicht überschritten werden.
- Nach 1.000 Km Gebrauch und wenigstens 1 mal pro Jahr muss die Anhängerkupplung nachgeprüft werden :
 - o Alle Bolzenverbindungen nachprüfen und nachziehen falls nötig.
 - o Beschädigungen an der Farbe ausbessern.
 - o Falls die Anhängerkupplung durch eine extreme Belastung beschädigt wurde, muss diese ersetzt werden.
 - o Das innere Teil vom abnehmbaren System einfetten.

Gebrauch :

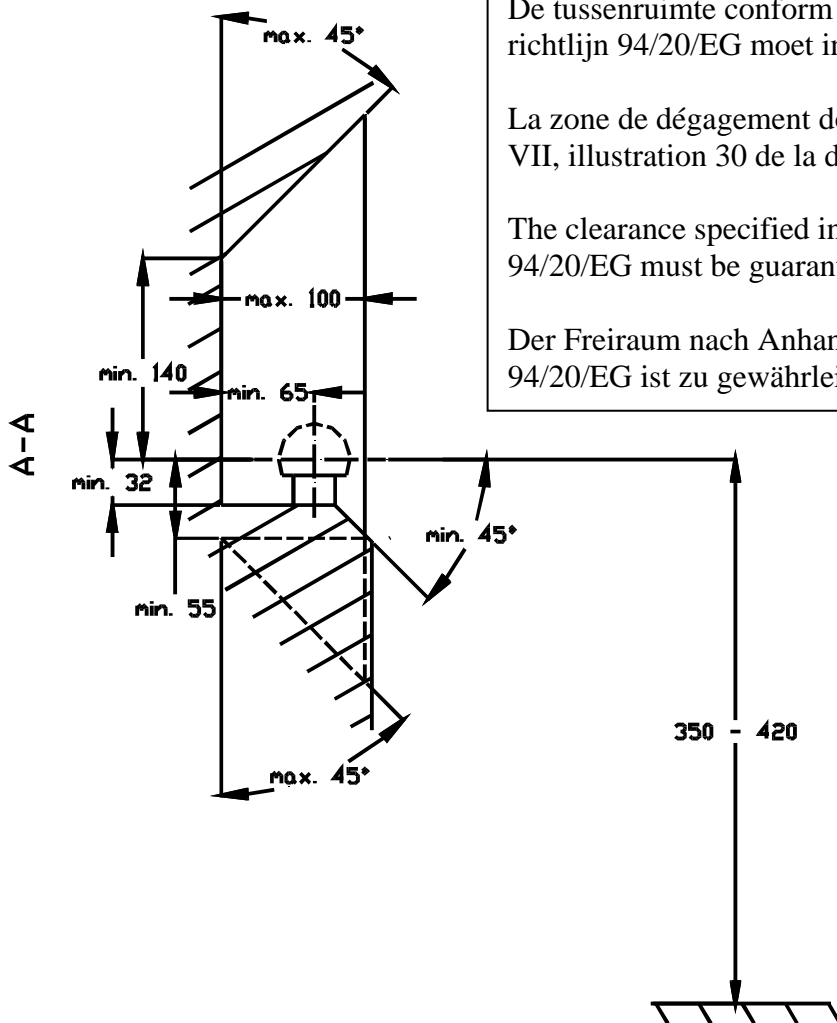
- **Falls die Kugel von der Anhängerkupplung das Kennzeichen oder den Nebelscheinwerfer ganz oder zum Teil verdeckt, muss diese bei Nichtgebrauch entfernt werden.**



Toyota Dyna 150

2007-....

Ref. 1652

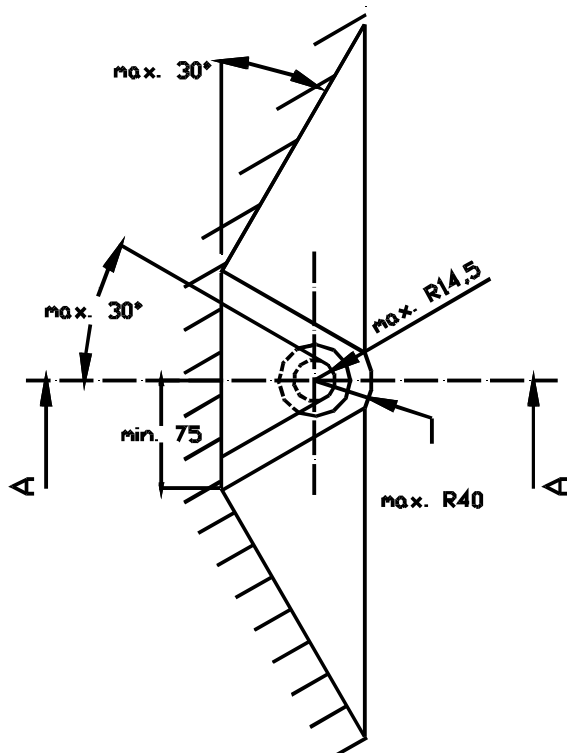


De tussenruimte conform supplement VII, afbeelding 30 van de richtlijn 94/20/EG moet in acht worden genomen.

La zone de dégagement doit être garantie conformément à l'annexe VII, illustration 30 de la directive 94/20/CE.

The clearance specified in appendix VII, diagram 30 of guideline 94/20/EG must be guaranteed.

Der Freiraum nach Anhang VII, Abbildung 30 der Richtlinie 94/20/EG ist zu gewährleisten.



Bij toelaatbaar totaal gewicht van het voertuig

Pour poids total en charge autorisé du véhicule

At laden weight of the vehicle

Bei zulässigem Gesamtgewicht des Fahrzeuges