

Trekhaken - Attelages - Anhängervorrichtungen - Towbars








Chevrolet Epica

2006 -



GDW Ref. 1611

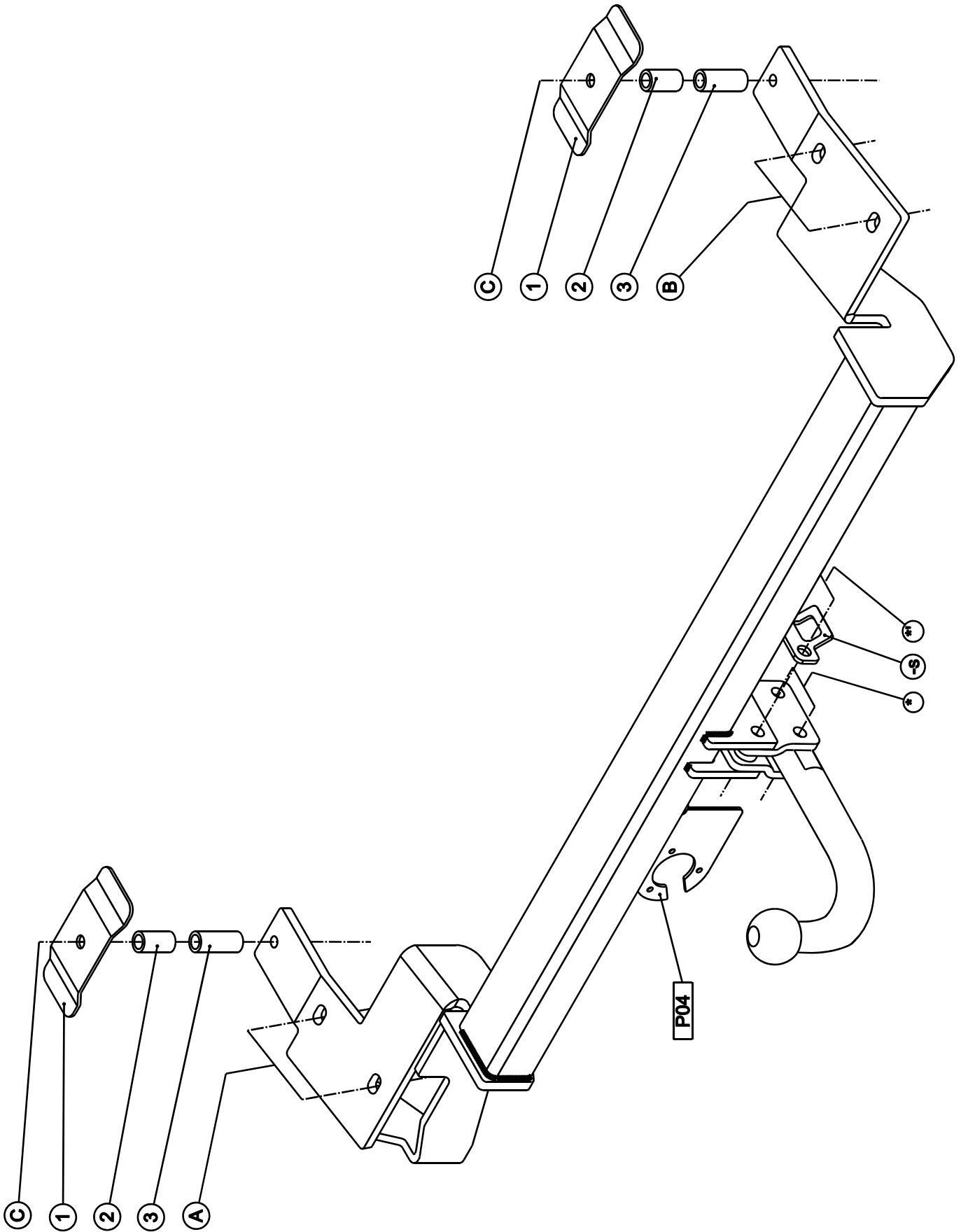
EEC APPROVAL N°: e6*94/20*0637*00

max ↓ kg	X	max ↓ kg			
			X 0.00981	≤	9,2 KN
D=					
max ↓ kg	X	max ↓ kg			
					
S/				=	75 Kg
Max. 				=	1700 Kg

GDW nv - Hoogmolenwegel 23 - B-8790 Waregem
TEL. 32(0)56 60 42 12(L5) - FAX. 32(0)56 60 01 93
 E-Mail : gdw@gdwtowbars.com - Website : www.gdwtowbars.com



Chevrolet Epica
2006 -
Ref. 1611



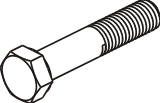
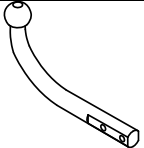

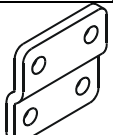
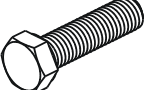


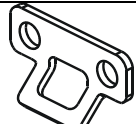

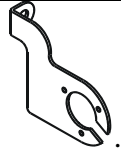

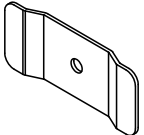

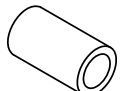
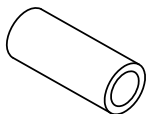
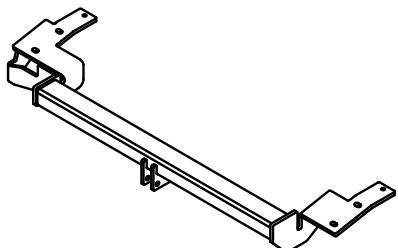


Chevrolet Epica

2006 -

Ref. 1611

Samenstelling - Composition - Zusammenstellung

	2 x 2 x 2 x	DIN931 - M12x60 - 8.8 DIN931 - M12x65 - 8.8 DIN931 - M10x110 - 8.8	* *' C	GDW Ref. T45L006	1 x	
	4 x	DIN985 - M12 - 8.8	*_*'	GDW Ref. 800.008	1 x	
	4 x	DIN961-M10x1,25x35 - 8.8	A-B	GDW Ref. 800.011	1 x	
	2 x	DIN9021 - M10 ø30x10,5x2,5mm	B	GDW Ref. 800.000	1 x	
	6 x	DIN128-A10 -FSt	A-B-C	GDW Ref. P04	1 x	
	2 x	DIN125A-M10 ø20x10,5x2mm	A	GDW Ref. 112667	2 x	
	2 x	DIN934 - M10 - 8.8	C	GDW Ref. 112668	2 x	
				GDW Ref. 112669	2 x	
				GDW Ref. 1611	1 x	

Bouten – Boulons – bolts – Bolzen: Kwaliteit 8.8		DIN 912 – DIN 931 – DIN 933 – DIN 7991	
M6 ≙ 10,8Nm of 1,1kgm	M8 ≙ 25,5Nm of 2,60kgm	M10 ≙ 52,0Nm of 5,30kgm	
M12 ≙ 88,3Nm of 9,0kgm	M14 ≙ 137Nm of 14,0kgm	M16 ≙ 211,0Nm of 21,5kgm	
Bouten – Boulons – bolts – Bolzen: Kwaliteit 8.8		DIN 912 – DIN 931 – DIN 933 – DIN 7991	
M6 ≙ 13,7Nm of 1,4kgm	M8 ≙ 35,3Nm of 3,6kgm	M10 ≙ 70,6Nm of 7,20kgm	
M12 ≙ 122,6Nm of 12,5kgm	M14 ≙ 194Nm of 19,8kgm	M16 ≙ 299,2Nm of 30,5kgm	
Bouten – Boulons – bolts – Bolzen: Kwaliteit 12.9		DIN 912 – DIN 931 – DIN 933 – DIN 7991	
M6 ≙ 18Nm of 1,8kgm	M8 ≙ 43Nm of 4,4kgm	M10 ≙ 87Nm of 8,9kgm	
M12 ≙ 150Nm of 15,3kgm	M14 ≙ 240Nm of 24,5kgm	M16 ≙ 370Nm of 37,7kgm	



Chevrolet Epica

2006 -

Ref. 1611

Montagehandleiding

- 1) Demonteren van het sleepoog, de ophanging van de uitlaat en het laatste deel van de uitlaat, het sleepoog komt te vervallen. Maak de bumper onderaan los.
- 2) Positioneer de trekhaak met de punten (A) en (B) tegen de onderzijde van het chassis op de van schroefdraad voorziene boringen, breng de bouten in en schroef deze handvast. Boor de punten (C) tot in de kofferruimte, neem de trekhaak weg en vergroot de boring zowel onder als boven tot $\varnothing 19\text{mm}$. De boring die zich in de plaat die zich in het midden van de chassisbalk bevindt mag niet worden vergroot.
- 3) Breng onderaan de buisjes (3) in de chassisbalk en plaats de trekhaak terug in positie. Aan de zijde van de uitlaat moet men de ophanging van de uitlaat terug monteren samen met de bouten van de trekhaak. Breng alle bouten en rondsels in en plaats binnenin de koffer de buisje (2) samen met de contraplaten (1). Schroef alle bouten degelijk vast (zie aanhaalmomenten).
- 4) Monteren van de kogelstang samen met het veiligheidsoog en de stekkerdooshouder. Alles degelijk vastschroeven (zie aanhaalmomenten).

N.B.

Voor de maximum toegestane massa welke uw voertuig mag trekken dient U uw dealer te raadplegen.
Verwijder eventueel de bitumenlaag op de bevestigingsplaats van de trekhaak.
Opgepast bij het boren dat men geen remleiding, elektriciteitsdraden of brandstofleidingen beschadigt.



Chevrolet Epica

2006 -

Ref. 1611

Notice de montage

- 1) Enlever définitivement l'anneau de traction, la suspension de l'échappement et la partie extrême de l'échappement. Enlever le pare-chocs du côté inférieur.
- 2) Placer l'attelage avec les points (A) et (B) contre le côté inférieur du châssis sur les trous filetés, insérer les boulons sans visser. Forer les points (C) jusqu'au coffre, enlever l'attelage et élargir ce perçage en bas et en haut jusqu'à un \varnothing de 19mm. On ne peut pas élargir le trou au milieu de la plaque de la poutre de châssis.
- 3) Insérer les tubes du côté inférieur (3) dans la poutre de châssis et repositionner l'attelage. Du côté de l'échappement, on doit replacer l'échappement avec les boulons de l'attelage. Insérer tous les boulons et rondelles et installer le tube (2) dans le coffre avec les entretoises (1). Bien visser le tout (voir couples de serrage).
- 4) Assembler la boule avec l'anneau de sécurité et le bloc multiprise. Bien visser le tout (cfr. couples de serrage).

Remarque

Pour le poids de traction maximum autorisé de votre voiture, consulter votre concessionnaire.
Enlever la couche de bitume ou d'anti-tremblement qui recouvre éventuellement les points de fixation.
Veiller en percent à ne pas endommager les conduites de frein et de carburant



Chevrolet Epica

2006 -

Ref. 1611

Fitting instructions

- 1) Disassemble the towing ring, the suspension of the exhaust and the hindmost part of the exhaust, the towing ring expires. Loosen the bumper at the bottom of the vehicle.
- 2) Place the tow bar with the points (A) and (B) against the bottom of the chassis on the provided screw-thread holes, insert the bolts without tightening. Drill the points (C) till you reach the trunk space, remove the tow bar and enlarge the drilling as well as at the bottom as on the top till $\varnothing 19\text{mm}$. The drilling in the middle of the plate of the chassis beam may not be enlarged.
- 3) Insert the tubes (3) in the chassis beam and replace the tow bar. Re-assemble the suspension of the exhaust together with the bolts of the towbar, at the side of the exhaust. Insert all bolts and nuts and place tube (2) together with plates (1) inside the trunk (see tension).
- 4) Assemble the ball together with the security schackle and the socket holder. Tighten everything firmly (see tension).

Note

Please consult your cardealer or owners manual for the maximal permissible towing mass.

Remove any bitumen coating on the fastening position for the tow bar.

When drilling, be carefull not to damage any brake lines, electrical wiring or fuel lines.



Chevrolet Epica

2006 -

Ref. 1611

Anbauanleitung

- 1) Die Abschleppöse, die Aufhängung vom Auspuff und das letzte Teil vom Auspuff entfernen, die Abschleppöse fällt weg. Die Stoßstange unten losmachen.
- 2) Die Anhängerkupplung mit den Punkten (A) und (B) gegen die Unterseite vom Chassis auf die vorhandenen Schraubenlöcher setzen, die Bolzen einbringen ohne anzuspinnen. Die Punkte (C) bis in den Kofferraum durchbohren, die Anhängerkupplung wegnehmen und die Bohrung sowohl unten wie auch oben bis $\varnothing 19\text{mm}$ vergrößern. Die Bohrung, welche sich in die Platte in der Mitte von dem Chassisbalken befinden **nicht** vergrößern.
- 3) Unten, die Röhren (3) in den Chassisbalken bringen und die Anhängerkupplung wieder anbringen. An der Seite vom Auspuff die Aufhängung vom Auspuff wieder montieren, zusammen mit dem Bolzen von der Anhängerkupplung. Alle Bolzen und Ritzel einbringen und im Kofferraum das Rohr (2) zusammen mit den Platten (1). **Alle** Bolzen entsprechend der Drehmomentenvorgabe festziehen.
- 4) Die Kugelstange zusammen mit dem Sicherheitskettenglied und dem Steckdosenhalter montieren. **Alles** entsprechend der Drehmomentenvorgabe festziehen.

Hinweise

Die maximale Anhängelast ihres Fahrzeuges können Sie im Fahrzeugschein oder im Benutzerhandbuch nachlesen.

Im Bereich der Anlageflächen muss der Unterbodenschutz und das Antidröhnmaterial entfernt werden.

Vor dem Bohren prüfen, dass dort eventuell keine Leitungen beschädigt werden können.



Chevrolet Epica

2006 -

Ref. 1611

BELANGRIJKE RAADGEVINGEN :

IN HET VOERTUIG BEWAREN

Montage :

- Voor aanvang van de montage dient de trekhaak gecontroleerd te worden op transport schade.
- Raadpleeg aandachtig de montagehandleiding. Alle instructies dienen gevolgd te worden.
- Voor de montage moet de trekhaak eerst op het voertuig gepresenteerd worden.
- Bij het boren van gaten, controleren dat aanwezige bekabelingen niet beschadigd kunnen worden. Verwijder antidreun of bitumenlaag. Geboorde gaten en carrosserie onderdelen met corrosiewerende verf behandelen.
- Als het voertuig geen standaard bumpers heeft (speciale serie, sportuitvoeringen, Tuning parts ...), dient de uitsparingsmal gecontroleerd te worden. Neem bij twijfel contact op met GDW.

Garantie :

- De aangegeven Max. trekmassa, "D" en "S" waarde mogen niet overschreden worden.
- Na 1.000.km gebruik en ten minste 1 keer per jaar hoeft de trekhaak gecontroleerd te worden :
 - o Alle boutverbindingen controleren en bij spannen als nodig.
 - o Beschadiging aan de verf herstellen.
 - o Als de trekhaak door een externe belasting geraakt wordt moet deze vervangen worden.
 - o De interne delen van het afneembaar systeem moeten ingevet worden.

Gebruik :

- **Indien trekhaak kogel de kentekenplaat of het mistlicht geheel of gedeeltelijk bedekt MOET deze bij niet gebruik verwijderd worden.**

RECOMMANDATIONS IMPORTANTES :

A CONSERVER DANS LE VEHICULE

Montage :

- S'assurer que l'attelage n'ait pas été endommagé durant le transport. Vérifier la référence.
- Consulter attentivement la notice de pose et suivre à la lettre les instructions de montage de l'attelage.
- Présenter l'attelage sous le véhicule avant d'effectuer le montage.
- Si des forages sont nécessaires, s'assurer de l'absence de câbles électriques, de freinage ou autres. Enlever les restes de forage et traiter les tôles ou tubes forés avec un produit anti-corrosif.
- Si le véhicule est équipé de pare-chocs non standards (séries spéciales, kits sport, tuning ...), il est impératif de consulter le service technique de GDW avant de procéder au montage.

Garantie :

- Respecter la masse tractable du véhicule ainsi que les valeurs « D » et « S » précisées dans la notice.
- L'attelage doit être contrôlé après les premiers 1.000 km d'utilisation et ensuite au moins une fois par an :
 - o Contrôler toute la visserie et resserrer si nécessaire
 - o Réparer les dommages qu'aurait subis la peinture
 - o Remplacer les pièces qui auraient été endommagées suite à un accident ou une collision
 - o Graisser les parties intérieures des attelages escamotables

Utilisation :

- **Si la rotule ou la boule est positionnée devant la plaque d'immatriculation ou le feu de brouillard, il est OBLIGATOIRE de la retirer quand elle n'est pas utilisée !**



Chevrolet Epica

2006 -

Ref. 1611

GENERAL INSTRUCTIONS:

MUST BE KEPT IN THE VEHICLE

Fitting :

- Make sure that the tow bar has not been damaged during transport and it is the right reference for the vehicle.
- Read the fitting instruction before starting and follow them very precisely during the fitting.
- Present the tow bar under the car first to check if all points are right.
- If holes have to be drilled, check that no wires can be damaged, remove all soundproofing material, clean and protect the drilled holes with an anticorrosive product.
- If the vehicle is equipped with special bumpers (sport or tuning parts...) first contact the technical service of GDW to be sure that the tow bar can be fitted.

Guarantee :

- The indicated towing weight, "D" and "S" values may not be exceeded
- The tow bar has to be checked after 1.000 km and every year :
 - o All bolts should be checked and retightened if necessary
 - o Repair any damage to the paint finish
 - o Replace any damaged components
 - o Parts of the detachable tow bars must be kept well greased.

Use :

- **If the towing ball covers the number plate or the fog light, it must always be removed when no trailer is used.**

WICHTIGE RATSCHLÄGE :

IM FAHRZEUG BEWAHREN

Montage :

- Vor Anfang der Montage muss die Anhängerkupplung auf Transportschäden kontrolliert werden.
- Aufmerksam die Anbauanleitung zu Rate ziehen. Alle Anweisungen sollen beachtet werden.
- Erst die Anhängerkupplung und das Fahrzeug kontrollieren, danach montieren.
- Vor dem Bohren der Löcher prüfen, ob anwesende Kabel nicht beschädigt werden können. Dröhnschutz und Unterbodenschutz entfernen. Gebohrte Löcher und Karosserieunterteile mit einer korrosionsfesten Farbe behandeln.
- Falls das Fahrzeug keine Standardstoßstangen hat (spezielle Serie, Sportausführungen, Tuning ...), muss die Aussparung nachgeprüft werden. Im Zweifelsfall, GDW kontaktieren.

Garantie :

- Die angegeben max. Anhängelast, "D" und "S" Wert, darf nicht überschritten werden.
- Nach 1.000 Km gebrauch und wenigstens 1 mal pro Jahr muss die Anhängerkupplung nachgeprüft werden :
 - o Alle Bolzenverbindungen nachprüfen und nachziehen falls nötig.
 - o Beschädigung an der Farbe wiederherstellen.
 - o Falls die Anhängerkupplung durch eine extreme Belastung beschädigt wurde, muss diese ersetzt werden.
 - o Das innere Teil vom abnehmbaren System einfetten.

Gebrauch :

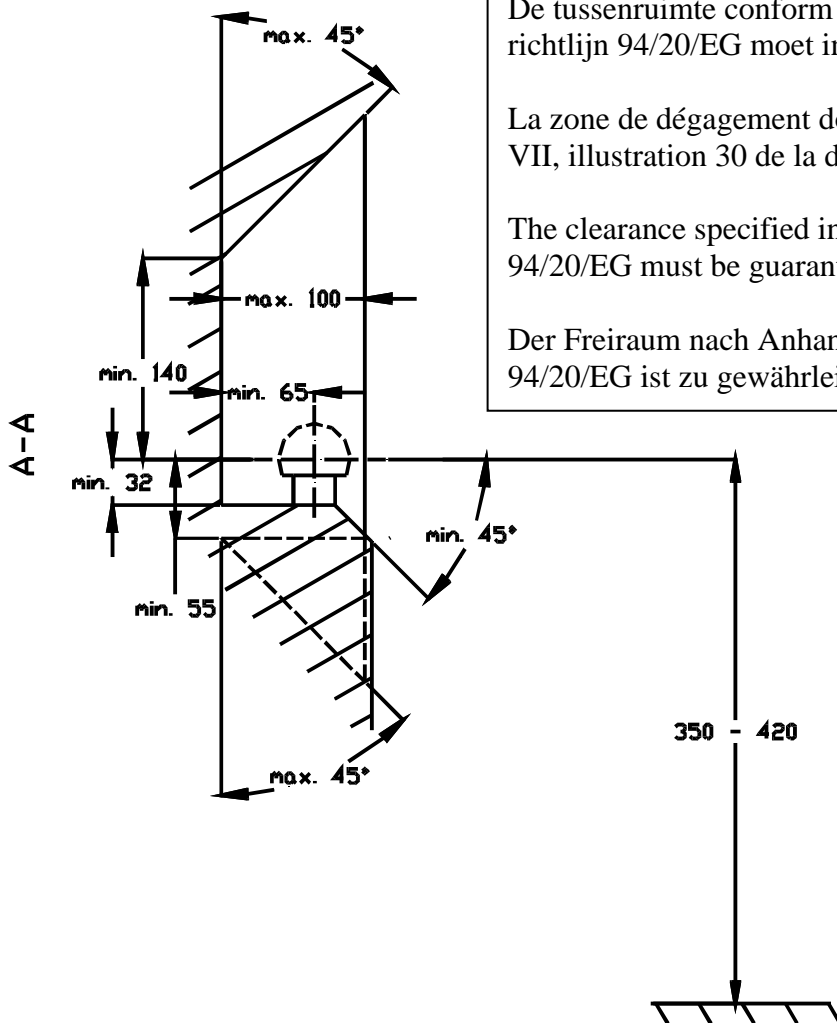
- **Falls die Kugel von der Anhängerkupplung das Kennzeichen oder den Nebelscheinwerfer ganz oder zum Teil verdeckt, muss diese bei Nichtgebrauch entfernt werden.**



Chevrolet Epica

2006 -

Ref. 1611

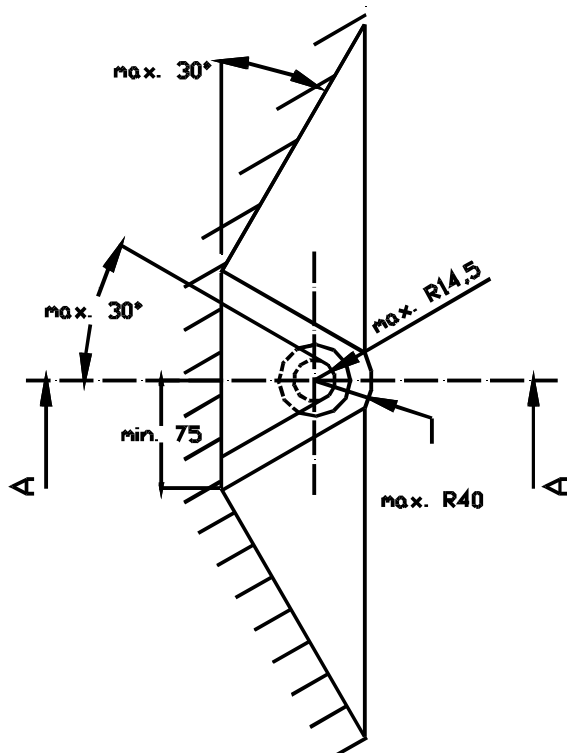


De tussenruimte conform supplement VII, afbeelding 30 van de richtlijn 94/20/EG moet in acht worden genomen.

La zone de dégagement doit être garantie conformément à l'annexe VII, illustration 30 de la directive 94/20/CE.

The clearance specified in appendix VII, diagram 30 of guideline 94/20/EG must be guaranteed.

Der Freiraum nach Anhang VII, Abbildung 30 der Richtlinie 94/20/EG ist zu gewährleisten



Bij toelaatbaar totaal gewicht van het voertuig

Pour poids total en charge autorisé du véhicule

At laden weight of the vehicle

Bei zulässigem Gesamtgewicht des Fahrzeuges