

Trekhaken - Attelages - Anhangevorrichtungen - Towbars








SsangYong Rexton

07/2006 -



GDW Ref. 1587

EEC APPROVAL N°: e6*94/20*0620*00

max ↓ kg	X	max ↓ kg			
					
D=		X 0.00981	≤	15,15	KN
max ↓ kg	X	max ↓ kg			
					
	S/		=	140	Kg
	Max.		=	3500	Kg

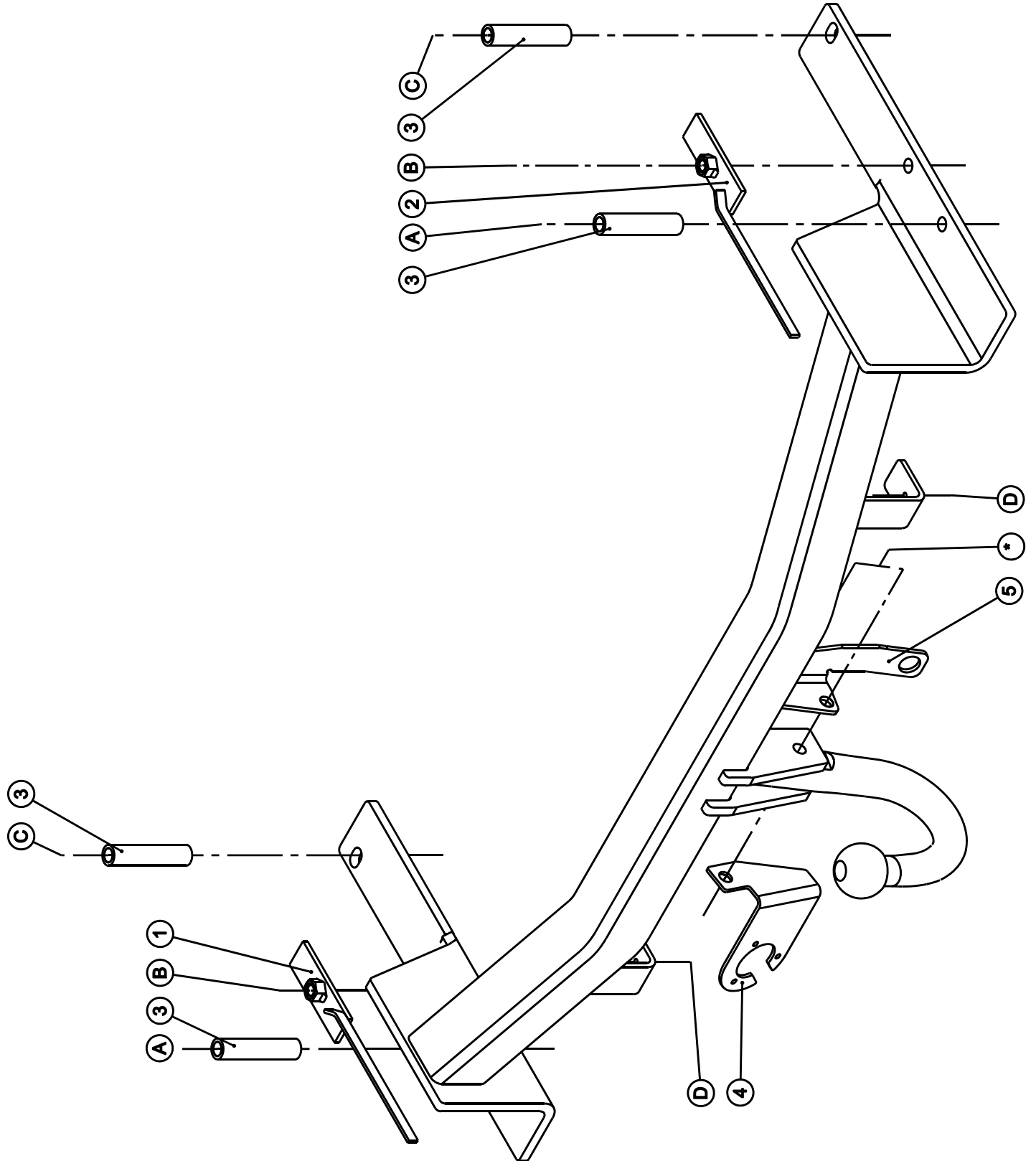
GDW nv - Hoogmolenwegel 23 - B-8790 Waregem
TEL. 32(0)56 60 42 12(L5) - FAX. 32(0)56 60 01 93
 E-Mail : gdw@gdwtowbars.com - Website : www.gdwtowbars.com



SsangYong Rexton

07/2006 -

Ref. 1587




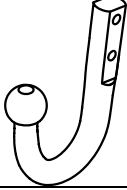
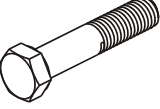
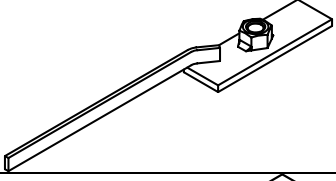
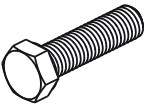
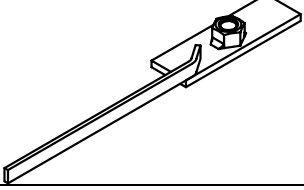


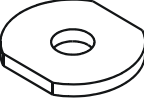
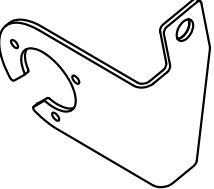


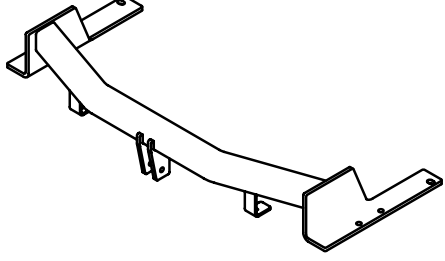


SsangYong Rexton

07/2006 -

Ref. 1587

Samenstelling - Composition - Zusammenstellung

	2 x	DIN985-M12 -8.8	*	GDW Ref. T44L046	1 x	
	2 x 2 x 2 x	DIN931 - M12x65 - 8.8 DIN931 - M12x120 - 8.8 DIN931 - M12x130 - 8.8	* A B	GDW Ref. ①	1 x	
	4 x	DIN933 - M12x40 - 8.8	B	GDW Ref. ②	1 x	
	6 x	DIN128-A12-FSt	A-B-C	GDW Ref. ③	4 x	
	6 x	Ø40-35-12-4mm GDW Ref. 905003	A-C	GDW Ref. ④	1 x	
	4 x	DIN934 - M12 - 8.8	A-C	GDW Ref. ⑤	1 x	
				GDW Ref. 1587	1 x	

Bouten - Boulons - Bolts - Bolzen

DIN 912 - DIN 931 - DIN 933 - DIN 7991

Kwaliteit 8.8

M6 10,8Nm of 1,1kgm

M8 25,5Nm of 2,60kgm

M10 52,0Nm of 5,30kgm

M12 88,3Nm of 9,0kgm

M14 137Nm of 14,0kgm

M16 211,0Nm of 21,5kgm

Bouten - Boulons - Bolts - Bolzen

DIN 912 - DIN 931 - DIN 933 - DIN 7991

Kwaliteit 10.9

M6 13,7Nm of 1,4kgm

M8 35,3Nm of 3,6kgm

M10 70,6Nm of 7,20kgm

M12 122,6Nm of 12,5kgm

M14 194Nm of 19,8kgm

M16 299,2Nm of 30,5kgm



SsangYong Rexton

07/2006 -

Ref. 1587

Montagehandleiding

- 1) Neem het reservewiel weg. Demonteer de bumper en verwijder definitief de metalen stootbalk.
- 2) Breng de moerstukjes (1) en (2) via de openingen achteraan in de chassisbalken tot boven punt (B) van de trekhaak.
- 3) Vergroot de 4 bestaande boringen enkel aan de onderzijde van de chassisbalk die passen met de punten (A) en (C) van de trekhaak tot $\varnothing 19,5\text{mm}$, breng de opvulbuisjes (3) in deze boringen.
- 4) Positioneer de trekhaak met de punten (A), (B) en (C) tegen de onderzijde van de chassisbalk op de voorziene boringen en breng de bouten en rondsels aan, schroef alles degelijk vast (zie aanhaalmomenten).
- 5) Maak in de onderzijde van de bumper een insnijding volgens (tekening 1), monteer de bumper terug op het voertuig en maak deze onderaan vast aan de punten (D) van de trekhaak met de originele bouten.
- 6) Monteren van de kogelstang samen met de stekkerdooshouder en het veiligheidssoog.
- 7) Plaats het reservewiel terug op het voertuig.

Demonteren van de bumper

- 2x6 vijsjes aan de moddervanger
- demonteren van de achterlichtunits
- 2x1 vijsje onder lichtunits
- 6 plastic druknagels aan de kofferingang
- 2x1 vijsje aan de zijkant van de kofferingang
- 4 vijsjes aan de onderzijde van de bumper
- bumper schuift naar achteren af

N.B.

Voor de maximum toegestane massa welke uw voertuig mag trekken dient u uw dealer te raadplegen.
Verwijder eventueel de bitumenlaag op de bevestigingsplaats van de trekhaak.
Opgepast bij het boren dat men geen remleiding, elektriciteitsdraden of brandstofleidingen beschadigt.



SsangYong Rexton

07/2006 -

Ref. 1587

Notice de montage

- 1) Enlever la roue de rechange. Démontez définitivement le pare-chocs du butoir métallique.
- 2) Placer les pièces d'écrou (1) et (2) par les trous derrière dans les poutres du châssis jusqu'au-dessus de point (B) de l'attelage.
- 3) Agrandir les 4 trous existants uniquement du côté inférieur de la poutre du châssis qui s'adaptent aux points (A) et (C) de l'attelage jusqu'à $\varnothing 19,5\text{mm}$, insérer les tubes de remplissage (3) dans ces trous.
- 4) Positionner l'attelage avec les points (A), (B) et (C) contre le côté inférieur de la poutre du châssis sur les trous prévus et insérer les boulons et les rondelles, bien fixer le tout (cfr. couples de serrage).
- 5) Faire une découpe du côté inférieur du pare-chocs selon dessin 1., remonter le pare-chocs sur le véhicule et fixer celui-ci aux points (D) de l'attelage avec les boulons originaux.
- 6) Monter la rotule avec le porteur bloc-multiprise et l'anneau de sécurité.
- 7) Replacer la roue de rechange sur le véhicule.

Démontage du pare-chocs

- 2x6 petites vis aux ailes
- démonter les feux arrière
- 2x1 petite vis en-dessous des feux arrière
- 6 rivets en matière plastique à l'entrée du coffre
- 2x1 petite vis du côté de l'entrée du coffre
- 4 petites vis du côté inférieur du pare-chocs
- pousser le pare-chocs en arrière

Remarque

Pour le poids de traction maximum autorisé de votre voiture, consultez votre concessionnaire.
Enlever la couche de bitume ou d'anti-tremblement qui recouvre éventuellement les points de fixation.
Veiller en perçant à ne pas endommager les conduites de frein et de carburant



SsangYong Rexton

07/2006 -

Ref. 1587

Fitting instructions

- 1) Remove the spare-wheel. Disassemble the bumper and permanently remove the metal buffer beam.
- 2) Insert the nut pieces (1) and (2) through the openings in the back in the chassis beams till above point (B) of the tow bar.
- 3) Enlarge the 4 existing drillings only in the underside of the chassis beam which match points (A) and (C) of the tow bar till $\varnothing 19,5\text{mm}$, insert the filling up pieces (3) in these drillings.
- 4) Place the tow bar with points (A), (B) and (C) against the underside of the chassis beam on the provided drillings and insert the bolts and the washers, screw everything firmly on (see tension).
- 5) Make an incision in the underside of the bumper according to drawing 1, re-assemble the bumper on the vehicle and fix this one at the bottom on points (D) of the tow bar with the original bolts.
- 6) Assemble the ball together with the socket holder and the security shackle.
- 7) Replace the spare-wheel on the vehicle.

Disassemblage of the bumper

- 2x6 small screws on the splash-board
- disassemble the rear-light units
- 2x1 small screw under the light units
- 6 plastic rivets on the entrance of the trunk
- 2x1 small screw on the side of the entrance of the trunk
- 4 small screws on the underside of the bumper
- shove the bumper backwards

Note

Please consult your cardealer or owners manual for the maximal permissible towing mass.
Remove any bitumen coating on the fastening position for the tow bar.
When drilling, be careful not to damage any brake lines, electrical wiring or fuel lines.



SsangYong Rexton

07/2006 -

Ref. 1587

Anbauanleitung

- 1) Das Reserverad wegnehmen. Die Stoßstange abmontieren und endgültig den Metallstoßbalken entfernen.
- 2) Die Mutterstücke (1) und (2) in die Öffnungen hinten in den Chassisbalken bringen, bis oben Punkt (B) von der Anhängerkupplung übereinstimmt.
- 3) Die 4 bestehenden Löcher, welche mit den Punkten (A) und (C) von Anhängerkupplung übereinstimmen, nur an der Unterseite von dem Chassisbalken bis $\varnothing 19,5\text{mm}$ vergrößern, die Ausfüllröhre (3) in diese Bohrungen bringen.
- 4) Die Anhängerkupplung mit den Punkten (A), (B) und (C) gegen die Unterseite vom Chassisbalken auf die vorhandenen Bohrungen setzen und die Bolzen und Ritzel anbringen. **Alles** entsprechend der Drehmomentenvorgabe festziehen.
- 5) In der Unterseite von der Stoßstange einen Einschnitt entsprechend der Zeichnung 1 machen. Die Stoßstange wieder am Fahrzeug montieren und diese unten an den Punkten (D) von der Anhängerkupplung mit den Originalbolzen festmachen.
- 6) Die Kugelstange zusammen mit den Steckdosenhalter und dem Sicherheitskettenglied montieren.
- 7) Das Reserverad wieder am Fahrzeug montieren.

Abmontieren von der Stoßstange

- 2x6 Schrauben am Schmutzfänger
- abmontieren der Rückleuchten
- 2x1 Schraube unten den Leuchten
- 6 Plastiknietholzen am Kofferraumeingang
- 2x1 Schraube an der Seite vom Kofferraumeingang
- 4 Schrauben an der Unterseite von der Stoßstange
- Stoßstange Rückwärts schieben

Hinweise

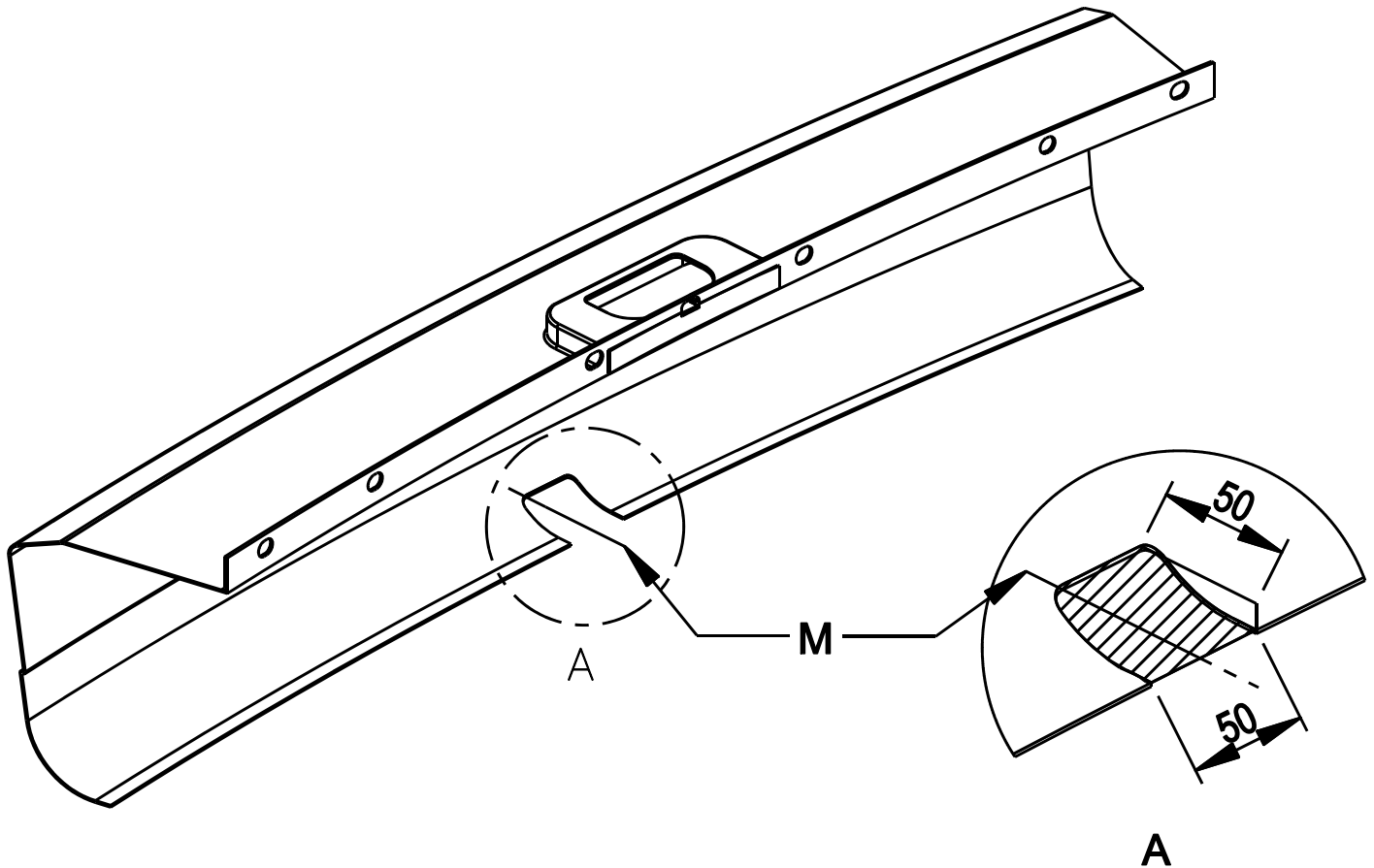
Die maximale Anhängelast ihres Fahrzeuges können Sie im Fahrzeugschein oder im Benutzerhandbuch nachlesen.
Im Bereich der Anlageflächen muß der Unterbodenschutz und das Antiröhnmateriale entfernt werden.
Vor dem Bohren prüfen, dass dort eventuell keine Leitungen beschädigt werden können.



SsangYong Rexton

07/2006 -

Ref. 1587



Uitsnijding bumper : het gearceerde gebied moet weggesneden worden
"M" = het midden van de bumper

Découpe pare-chocs : la zone hachurée doit être découpée
"M" = le milieu du pare-chocs

Ausschnitt Stoßstange : das schraffierte Gebiet muß weggeschnitten werden
"M" = die Mitte von der Stoßstange

Excision bumper : the hatched area has to be cut away
"M" = the middle of the bumper



SsangYong Rexton

07/2006 -

Ref. 1587

BELANGRIJKE RAADGEVINGEN :

IN HET VOERTUIG BEWAREN

Montage :

- Voor aanvang van de montage dient de trekhaak gecontroleerd te worden op transport schade.
- Raadpleeg aandachtig de montagehandleiding. Alle instructies dienen gevolgd te worden.
- Voor de montage moet de trekhaak eerst op het voertuig gepresenteerd worden.
- Bij het boren van gaten, controleren dat aanwezige bekabelingen niet beschadigd kunnen worden. Verwijder antitreun of bitumenlaag. Geboorde gaten en carrosserie onderdelen met corrosiewerende verf behandelen.
- Als het voertuig geen standaard bumpers heeft (speciale serie, sportuitvoeringen, Tuning parts ...), dient de uitsparingsmal gecontroleerd te worden. Neem bij twijfel contact op met GDW.

Garantie :

- De aangegeven Max. trekmassa, "D" en "S" waarde mogen niet overschreden worden.
- Na 1.000.km gebruik en ten minste 1 keer per jaar hoeft de trekhaak gecontroleerd te worden :
 - o Alle boutverbindingen controleren en bij spannen als nodig.
 - o Beschadiging aan de verf herstellen.
 - o Als de trekhaak door een externe belasting geraakt wordt moet deze vervangen worden.
 - o De interne delen van het afneembaar systeem moeten ingevet worden.

Gebruik :

- **Indien trekhaak kogel de kentekenplaat of het mistlicht geheel of gedeeltelijk bedekt moet deze bij niet gebruik verwijderd worden.**

RECOMMANDATIONS IMPORTANTES :

A CONSERVER DANS LE VEHICULE

Montage :

- S'assurer que l'attelage n'ait pas été endommagé durant le transport. Vérifier la référence.
- Consulter attentivement la notice de pose et suivre à la lettre les instructions de montage de l'attelage.
- Présenter l'attelage sous le véhicule avant d'effectuer le montage.
- Si des forages sont nécessaires, s'assurer de l'absence de câbles électriques, de freinage ou autres. Enlever les restes de forage et traiter les tôles ou tubes forés avec un produit anti-corrosif.
- Si le véhicule est équipé de pare-chocs non standards (séries spéciales, kits sport, tuning ...), il est impératif de consulter le service technique de GDW avant de procéder au montage.

Garantie :

- Respecter la masse tractable du véhicule ainsi que les valeurs « D » et « S » précisées dans la notice.
- L'attelage doit être contrôlé après les premiers 1.000 km d'utilisation et ensuite au moins une fois par an :
 - o Contrôler toute la visserie et resserrer si nécessaire
 - o Réparer les dommages qu'aurait subis la peinture
 - o Remplacer les pièces qui auraient été endommagées suite à un accident ou une collision
 - o Graisser les parties intérieures des attelages escamotables

Utilisation :

- **Si la rotule ou la boule est positionnée devant la plaque d'immatriculation ou le feu de brouillard, il est OBLIGATOIRE de la retirer quand elle n'est pas utilisée !**



SsangYong Rexton

07/2006 -

Ref. 1587

GENERAL INSTRUCTIONS:

MUST BE KEPT IN THE VEHICLE

Fitting :

- Make sure that the tow bar has not been damaged during transport and it is the right reference for the vehicle.
- Read the fitting instruction before starting and follow them very precisely during the fitting.
- Present the tow bar under the car first to check if all points are right.
- If holes have to be drilled, check that no wires can be damaged, remove all soundproofing material, clean and protect the drilled holes with an anticorrosive product.
- If the vehicle is equipped with special bumpers (sport or tuning parts...) first contact the technical service of GDW to be sure that the tow bar can be fitted.

Guarantee :

- The indicated towing weight, "D" and "S" values may not be exceeded
- The tow bar has to be checked after 1.000 km and every year :
 - o All bolts should be checked and retightened if necessary
 - o Repair any damage to the paint finish
 - o Replace any damaged components
 - o Parts of the detachable tow bars must be kept well greased.

Use :

- **If the towing ball covers the number plate or the fog light, it must always be removed when no trailer is used.**

WICHTIGE RATSCHLÄGE :

IM FAHRZEUG BEWAHREN

Montage :

- Vor Anfang der Montage muss die Anhängerkupplung auf Transportschäden kontrolliert werden.
- Aufmerksam die Anbauanleitung zu Rate ziehen. Alle Anweisungen sollen beachtet werden.
- Erst die Anhängerkupplung und das Fahrzeug vergleichen, danach montieren.
- Vor dem Bohren der Löcher prüfen, ob anwesende Kabel nicht beschädigt werden können. Dröhnschutz und Unterbodenschutz entfernen. Gebohrte Löcher und Karosserieunterteile mit einer korrosionsfesten Farbe behandeln.
- Falls das Fahrzeug keine Standardstoßstangen hat (spezielle Serie, Sportausführungen, Tuning ...), muss die Aussparung nachgeprüft werden. Im Zweifelsfall, GDW kontaktieren.

Garantie :

- Die angegebene max. Anhängelast, "D" und "S" Wert, darf nicht überschritten werden.
- Nach 1.000 Km gebrauch und wenigstens 1 mal pro Jahr muss die Anhängerkupplung nachgeprüft werden :
 - o Alle Bolzenverbindungen nachprüfen und nachziehen, falls nötig.
 - o Beschädigung an der Farbe wiederherstellen.
 - o Falls die Anhängerkupplung durch eine extreme Belastung beschädigt wurde, muss diese ersetzt werden.
 - o Das innere Teil vom abnehmbaren System einfetten.

Gebrauch :

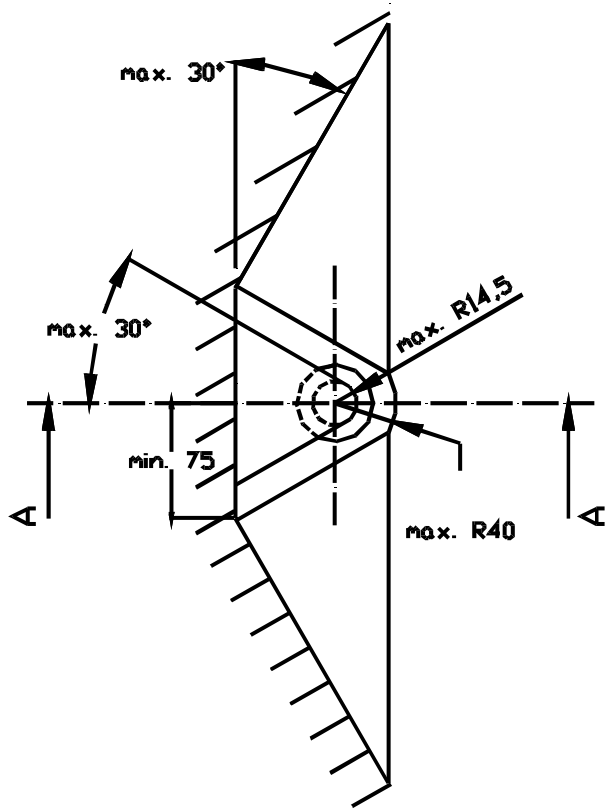
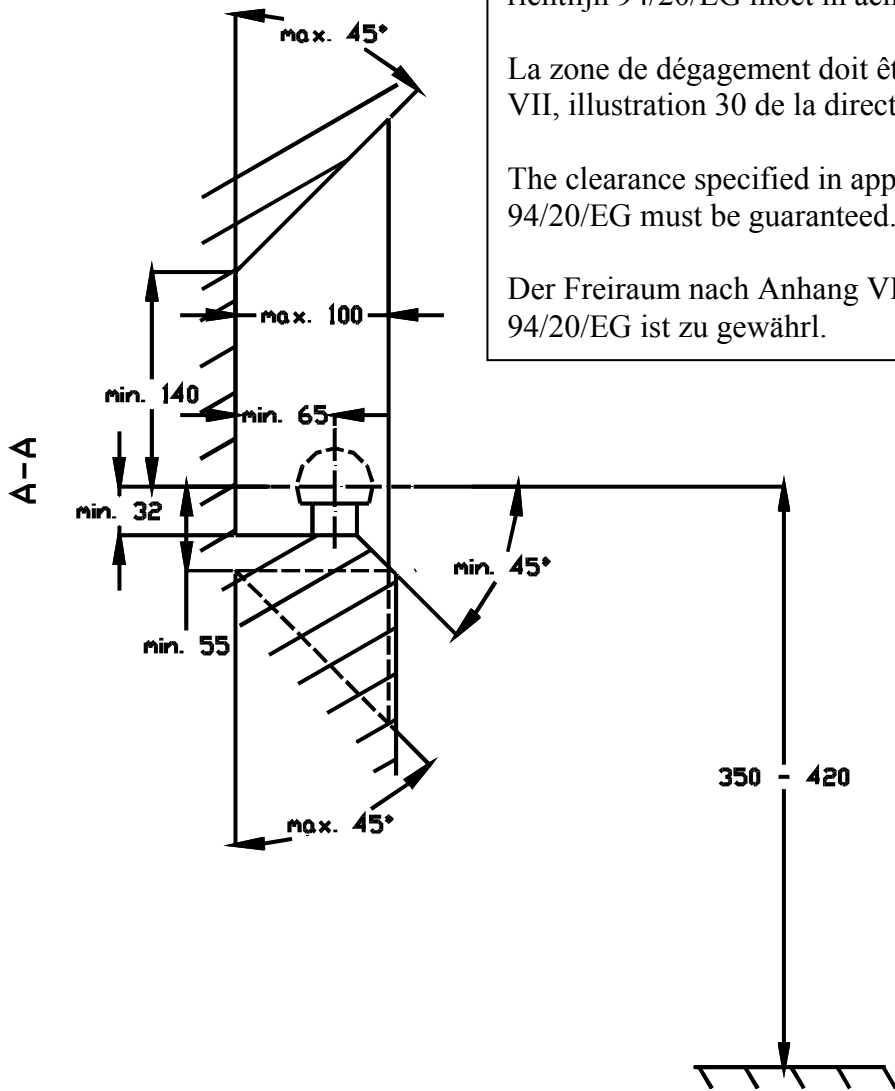
- **Falls die Kugel von der Anhängerkupplung das Kennzeichen oder den Nebelscheinwerfer ganz oder zum Teil verdeckt, muss diese bei Nichtgebrauch entfernt werden.**

De tussenruimte conform supplement VII, afbeelding 30 van de richtlijn 94/20/EG moet in acht worden genomen.

La zone de dégagement doit être garantie conformément à l'annexe VII, illustration 30 de la directive 94/20/CE.

The clearance specified in appendix VII, diagram 30 of guideline 94/20/EG must be guaranteed.

Der Freiraum nach Anhang VII, Abbildung 30 der Richtlinie 94/20/EG ist zu gewährleisten.



Bij toelaatbaar totaal gewicht van het voertuig

Pour poids total en charge autorisé du véhicule

At laden weight of the vehicle

Bei zulässigem Gesamtgewicht des Fahrzeuges