

# Trekhaken - Attelages - Anhangevorrichtungen - Towbars








**Mercedes S (W221)**

**10/2005 - ....**



**GDW Ref. 1571T30**

**EEC APPROVAL N°: e6\*94/20\*0596\*00**

max ↓ kg	X	max ↓ kg			
					
D=			X 0.00981	≤	11,93 KN
max ↓ kg	+	max ↓ kg			
					
			S/	=	85 Kg
Max.				=	2100 Kg

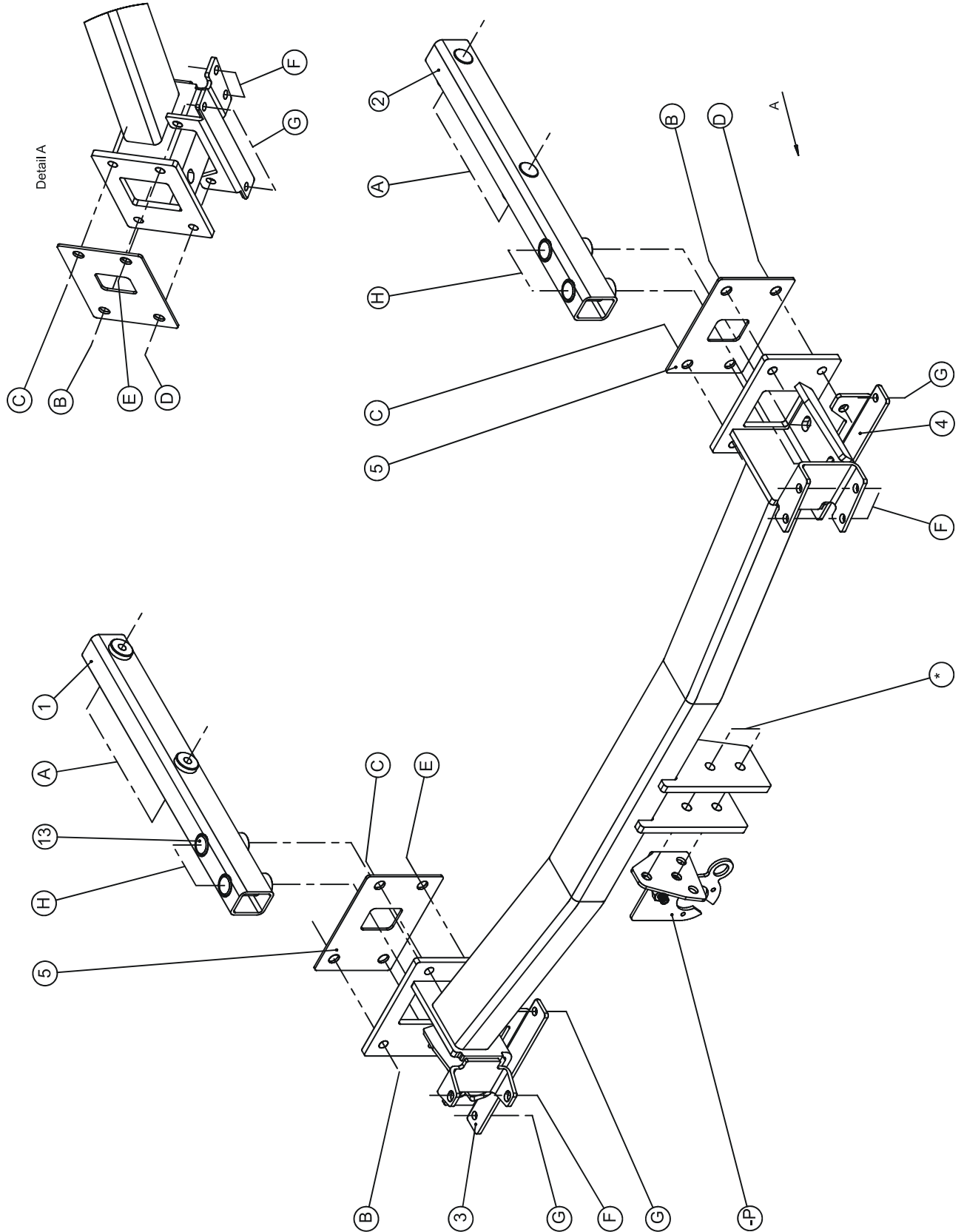
**GDW nv - Hoogmolenwegel 23 - B-8790 Waregem**  
**TEL. 32(0)56 60 42 12(L5) - FAX. 32(0)56 60 01 93**  
 E-Mail : [gdw@gdwtowbars.com](mailto:gdw@gdwtowbars.com) - Website : [www.gdwtowbars.com](http://www.gdwtowbars.com)



# Mercedes S (W221)

10/2005 - ....

Ref. 1571T30



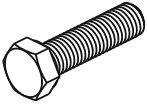
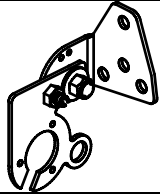
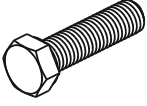
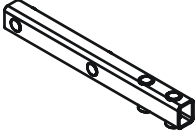

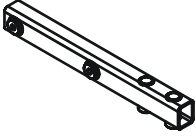
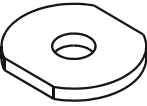
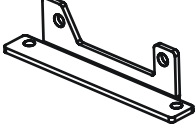

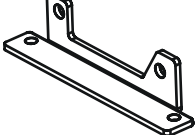

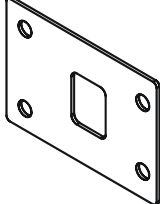
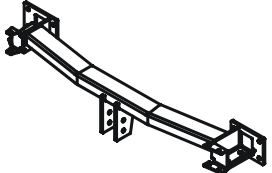


# Mercedes S (W221)

10/2005 - ....

Ref. 1571T30

## Samenstelling – Composition – Zusammenstellung

	8 x 4 x	DIN 933-M10x35 -8.8 DIN 933-M8x25 -8.8	B-C-D-E G	GDW Ref. P08	1 x	
	4 x 4 x	DIN 961-M12x30/1.5 -8.8 DIN 961-M12x35/1.5 -8.8	A H	GDW ref. 112286	1 x	
	4 x 8 x 8 x	DIN 128-A8-FSt DIN 128-A10-FSt DIN 128-A12-FSt	G B-C-D-E A-H	GDW ref. 112287	1x	
	12 x	Ø 40-35-12-4 mm GDW ref. 905003	A-B-D-H	GDW ref. 112288	1 x	
	4 x	GDW ref.ron1053025	C-E	GDW ref. 112289	1 x	
	4 x 8 x	DIN 934-M8 -8.8 DIN 934-M10 -8.8	G B-C-D-E	GDW ref. 112297	2 x	
				GDW ref. 1571T30	1 x	

Bouten - Boulons - Bolts - Bolzen			DIN 912 - DIN 931 - DIN 933 - DIN 7991		
Kwaliteit 8.8					
M6 ⊕ 10,8Nm of 1,1kgm		M8 ⊕ 25,5Nm of 2,60kgm		M10 ⊕ 52,0Nm of 5,30kgm	
M12 ⊕ 88,3Nm of 9,0kgm		M14 ⊕ 137Nm of 14,0kgm		M16 ⊕ 211,0Nm of 21,5kgm	
Bouten - Boulons - Bolts - Bolzen			DIN 912 - DIN 931 - DIN 933 - DIN 7991		
Kwaliteit 10.9					
M6 ⊕ 13,7Nm of 1,4kgm		M8 ⊕ 35,3Nm of 3,6kgm		M10 ⊕ 70,6Nm of 7,20kgm	
M12 ⊕ 122,6Nm of 12,5kgm		M14 ⊕ 194Nm of 19,8kgm		M16 ⊕ 299,2Nm of 30,5kgm	



# Mercedes S (W221)

10/2005 - ....

Ref. 1571T30

## Montagehandleiding

1/ Verwijder de binnenbekleding binnenin de kofferruimte. Maak de uitlaat achteraan los van de stootbalk. Demonteer de bumper en stootbalk, verwijder definitief de steunen van de aluminium stootbalk. Demonteer onderaan de reservewielbak de afschermplaat.

2/ Breng de draagarmen ref. (1) en (2) in de vrijgekomen openingen aan de achterzijde van het voertuig. De punten (A) past met de voorziene boringen in de chassisbalken binnenin de kofferruimte, breng de bouten en rondsels aan en schroef deze handvast.

3/ Schuif de trekhaak over de draagarmen zodat de punten (B),(C),(D)en (E) tegen de achterplaat van het voertuig komen op de voorziene boringen, breng de dichtingen ref. 5 aan tussen het voertuig en de trekhaak. Breng bij de punten (B) en (C) en (H) de bouten en rondsels aan en schroef handvast. Positioneer de uitlaatsteunen ref. (3) en (4) op (D) en (E) van de trekhaak en breng de bouten en rondsels. Schroef alles degelijk vast (zie aanhaalmomenten).

4/ Bevestig de uitlaat aan het punt (G) van de trekhaak. Maak in de afschermplaat een uitsnijding volgens foto 1 en monteer deze terug op het voertuig. Monteer de aluminium stootbalk op (F) van de trekhaak met de originele bouten.

5/ Monteer het opnamestuk voor de kogelstang samen met de stekkerdooshouder P08 (zie verder), bouten inbrengen en degelijk vastschroeven (zie aanhaalmomenten).

6/ Monteren van de bumper op het voertuig. Plaats de binnenbekleding in de koffer terug.

### Demonteren van de bumper.

- 4 boutjes binnenin koffer in de zijwanden, bevestigingsplaten van elektro wegnemen.
- 2 moertjes tegen de achterplaat binnenin koffer
- 2 x 2 vijsjes onderaan de hitteschilden
- 2 vijsjes onderaan de bumper naast de metalen afschermplaat
- 2x1 boutje aan de wielkasten

#### N.B.

Voor de maximum toegestane massa welke uw voertuig mag trekken dient U uw dealer te raadplegen. Verwijder eventueel de bitumenlaag op de bevestigingsplaats van de trekhaak. Opgepast bij het boren dat men geen remleiding, elektriciteitsdraden of brandstofleidingen beschadigt.



## Mercedes S (W221)

10/2005 - ....

**Ref. 1571T30**

### Notice de montage

1/ Enlever la couverture du sol dans le coffre. Détacher l'échappement en derrière du butoir.  
Démonter le pare-chocs et le butoir, supprimer définitivement les supports du butoir en aluminium.  
Démonter la plaque de protection à l'en dessous du bac de la roue de secours.

2/ Insérer les bras supports réf. (1) et (2) dans les trous libérés en derrière du véhicule.  
Les points (A) s'adaptent aux forages prévus dans les poutres du châssis à l'intérieur du coffre, insérer les boulons et les rondelles sans serrer.

3/ Installer l'attelage sur les bras supports de telle façon que les points (B),(C),(D) et (E) s'adaptent sur les forages prévus contre la plaque arrière, placer les plaques réf.5 entre le véhicule et l'attelage. Insérer les boulons et les rondelles aux points (B) et (C) et (H) sans serrer. Installer les supports de l'échappement réf. (3) et (4) sur (D) et (E) de l'attelage et insérer les boulons et rondelles. Bien visser le tout (voir couples de serrage).

4/ Fixer l'échappement au point (G) de l'attelage. Faire une découpe dans la plaque de protection selon dessin 1 et remonter-le sur le véhicule. Monter le butoir en aluminium sur (F) de l'attelage avec les boulons originaux.

5/ Monter la pièce avant la boule, ensemble avec le porteur bloc multiprise P08, insérer les boulons et bien visser le tout (voir couples de serrage).

6/ Remonter les pare-chocs sur le véhicule. Réinstaller la couverture de fond dans le coffre.

### Démonter le pare-choc.

- 4 boulons à l'intérieur du coffre aux côtés, enlever les plaques de fixation du circuit électrique.
- 2 écrous contre la plaque de derrière à l'intérieur du coffre.
- 2 x 2 vis au côté inférieur des plaques thermiques.
- 2 vis au côté inférieur du pare-chocs à côté la plaque de protection en métal.
- 2x1 boulon aux logements de roue.

### Remarque

Pour le poids de traction maximum autorisé de votre voiture, consulter votre concessionnaire.  
Enlever la couche de bitume ou d'anti-tremblement qui recouvre éventuellement les points de fixation.  
Veiller en perçant à ne pas endommager les conduites de frein et de carburant



# Mercedes S (W221)

10/2005 - ....

Ref. 1571T30

## Fitting instructions

- 1) Remove the inner coating in the trunk. Remove the exhaust from the buffer beam. Disassemble the bumper and buffer beam; permanently remove the supports of the aluminum buffer beam. Disassemble the protection plate at the bottom of the spare wheel tray.
- 2) Insert the supporting arms (1) and (2) in the liberated holes at the back side of the vehicle. Points (A) match the provided holes in the chassis beams inside the trunk, insert the bolts and washers without tightening.
- 3) Shove the tow bar over the supporting arms in a way that points (B), (C), (D) and (E) reach the back plate of the vehicle on the provided holes, place the plates (5) between the vehicle and the tow bar. Insert the bolts and the washers in points (B) and (C) and (H) without tightening. Place the supports of the exhaust (3) and (4) on (D) and (E) of the tow bar and insert the bolts and washers. Tighten everything firmly (see tension).
- 4) Fix the exhaust on point (G) of the tow bar. Make an incision in the protection plate according to picture 1 and re-assemble this plate on the vehicle.
- 5) Assemble the aluminum buffer beam on (F) of the tow bar with the original bolts. Assemble the socket for the ball together with the socket holder P08 (see further), insert the bolts and tighten everything firmly (see tension).
- 6) Assemble the bumper on the vehicle. Replace in inner coating in the trunk.

## Disassemble bumper

- 4 bolts inside the trunk at the sides, remove the fixation plates of the electrical circuit
- 2 nuts against the back plate inside the trunk
- 2x2 screws at the bottom of the heat shields
- 2 screws at the bottom of the bumper next to the metal protection plate
- 2x1 screw at wheel cases

### Note

Please consult your car dealer or owners manual for the maximal permissible towing mass.  
Remove any bitumen coating on the fastening position for the tow bar.  
When drilling, be careful not to damage any brake lines, electrical wiring or fuel lines.



# Mercedes S (W221)

10/2005 - ....

Ref. 1571T30

## Anbauanleitung

- 1) Die innere Verkleidung aus dem Kofferraum nehmen. Den Auspuff hinten vom Stoßbalken losmachen. Die Stoßstange und den Stoßbalken abmontieren, endgültig die Stützen vom Aluminiumstoßbalken entfernen (werden nicht mehr benötigt). Die Abschirmplatte unten am Reserveradkasten abmontieren.
- 2) Die Trägerarme (1) und (2) in die freigewordenen Öffnungen an der Hinterseite vom Fahrzeug in die Chassisöffnungen einbringen. Die Punkte (A) stimmen mit den vorhandenen Bohrungen im Chassisbalken im Kofferraum überein. Die Bolzen und Scheiben anbringen ohne anzuspinnen.
- 3) Die Anhängerkupplung über die Trägerarme schieben, so dass die Punkten (B), (C), (D) und (E) gegen die Hinterplatte (Heckblech) vom Fahrzeug auf die vorhandenen Bohrungen kommen. Die Abdichtungen (5) zwischen Fahrzeug und Anhängerkupplung bringen. Bei (B) und (C) und (H) die Bolzen und Scheiben anbringen ohne anzuspinnen. Die Auspuffstützen (3) und (4) auf die Punkte (D) und (E) von der Anhängerkupplung setzen und die Bolzen und Scheiben einbringen. **Alles** entsprechend der Drehmomentenvorgabe festziehen.
- 4) Den Auspuff an Punkt (G) von der Anhängerkupplung befestigen. In der Abschirmplatte einen Einschnitt entsprechend der Zeichnung 1 machen und diese wieder am Fahrzeug montieren.
- 5) Den Aluminiumstoßbalken auf die Punkt e(F) von Anhängerkupplung mit den Originalbolzen montieren. Die Kugelkopfaufnahme für die Kugelstange zusammen mit Steckdosenhalter P08 (Siehe Zeichnung) montieren. Bolzen einbringen und entsprechend der Drehmomentenvorgabe festziehen.
- 6) Die Stoßstange am Fahrzeug montieren. Die innere Verkleidung wieder im Kofferraum einbringen.

### Abmontieren von der Stoßstange

- 4 Bolzen im Kofferraum an der Seitenwand, Befestigungsplatten vom Steuergerätehalter SAM wegnehmen
- 2 Muttern an der Hinterplatte (Heckblech) vom Kofferraum
- 2x2 Schrauben unten am Wärmeschild (Hitzeschild)
- 2 Schrauben unten an der Stoßstange neben der Metallabschirmplatte
- 2x1 Bolzen am Radkasten

#### Hinweise

Die maximale Anhängelast ihres Fahrzeuges können Sie im Fahrzeugschein oder im Benutzerhandbuch nachlesen.  
Im Bereich der Anlageflächen muss der Unterbodenschutz und das Antiröhnmateriale entfernt werden.  
Vor dem Bohren prüfen, dass dort eventuell keine Leitungen beschädigt werden können

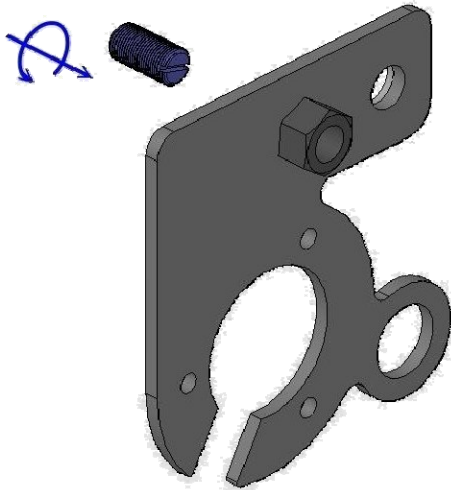


Mercedes S (W221)

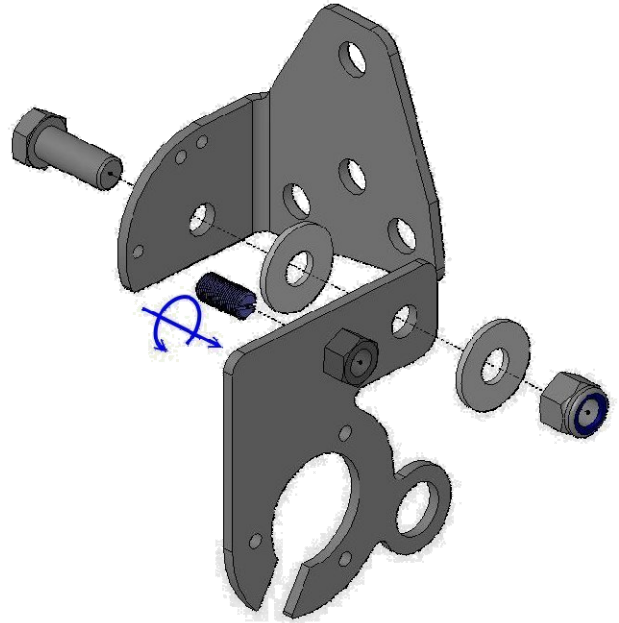
10/2005 - ....

Ref. 1571T30

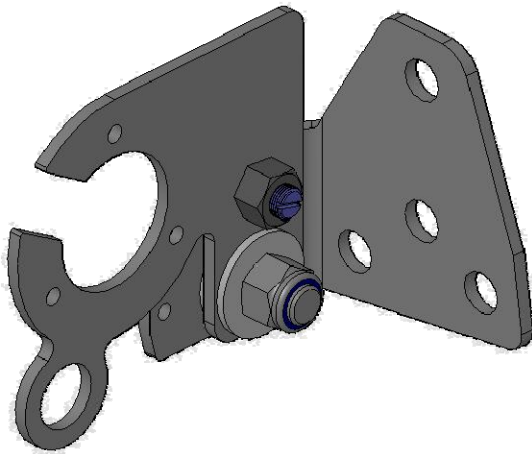
P08



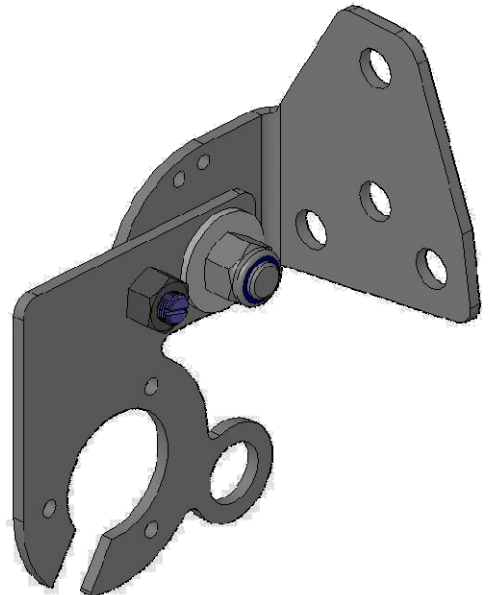
*figuur - figure - Figur 1*



*figuur - figure - Figur 2*



*figuur - figure - Figur 3*



*figuur - figure - Figur 4*





# Mercedes S (W221)

10/2005 - ....

Ref. 1571T30

## Montagehandleiding P08

- 1) Draai de verende aandrukbout M10 in de opgelaste moer van de priseplaat volgens figuur 1. Zorg ervoor dat enkel nog het kogeltje boven de priseplaat uitkomt.
- 2) Monteer vervolgens de priseplaat met de bout M12x30, plaats een nylon rondsel tussen de priseplaat en het voetstuk, en één tussen de priseplaat en de borgmoer M12 (figuur 2). Draai de borgmoer op maar zorg ervoor dat de priseplaat nog kan verdraaien.
- 3) Regel de verende aandrukbout tot de bout bijna tegen de bevestigingssteun komt.

Figuur 3 en 4 tonen de priseplaat in de 'verborgen'- en de 'gebruiks'-stand.

Opmerking : enige voorzichtigheid wordt aangeraden bij het veranderen van stand.

## Notice de montage P08

- 1) Visser le poussoir à ressort M10 dans l'écrou soudé de la plaque de prise selon figure 1, de sorte que seule le goujon dépasse de la plaque.
- 2) Monter la plaque de prise avec le boulon M12x30, placer une rondelle de nylon entre la plaque de prise et le pied et une entre la plaque de prise et l'écrou de sûreté M12 (figure 2). Visser l'écrou de sécurité, mais de façon à ce que la plaque de prise puisse être déplacée.
- 3) Régler le poussoir à ressort afin de la positionner contre le support de fixation.

Les figures 3 et 4 montrent la plaque de prise en position 'cachée' et position 'd'utilisation'.

Remarque : le changement de position doit être effectué avec doigté.

### Samenstelling P08

1 wegklapbare priseplaat P08  
1 verende aandrukbout M10  
1 bout M12x30  
1 borgmoer M12  
2 nylon rondsel  $\varnothing 24 \times 13 \times 2,5 \text{ mm}$   
1 voetstuk P08

*Alle bouten en moeren : kwaliteit 8.8*

### Composition P08

1 plaque de prise rabattable P08  
1 poussoir à ressort M10  
1 boulon M12x30  
1 écrou de sûreté M12  
2 rondelles de nylon  $\varnothing 24 \times 13 \times 2,5 \text{ mm}$   
1 pied P08

*Tous les boulons et les écrous : qualité 8.8*

#### N.B.

Voor de maximum toegestane massa welke uw voertuig mag trekken dient U uw dealer te raadplegen. Verwijder eventueel de bitumenlaag op de bevestigingsplaats van de trekhaak. Opgepast bij het boren dat men geen remleiding, elektriciteitsdraden of brandstofleidingen beschadigt.

#### Remarque

Pour le poids de traction maximum autorisé de votre voiture, consulter votre concessionnaire. Enlever la couche de bitume ou d'anti-tremblement qui recouvre éventuellement les points de fixation.



# Mercedes S (W221)

10/2005 - ....

**Ref. 1571T30**

## Fitting instructions P08

- 1) Screw the spring press bolts M10 in the welded nut of the plug plate according to figure 1. Make sure that only the little ball comes over the plug plate.
- 2) Mount the plug plate with bolt M12x30, place the nylon washer in between the plug plate and the fastening support of the tow bar (figure 2). Screw in the security nut but make sure that the plug plate can still move.
- 3) Arrange the spring press bolts till the bolt almost comes against the fastening support.

Figure 3 and 4 show the plug plate 'switched on' and 'off'.

Note : be careful when switching the positions on-off.

## Anbauanleitung P08

- 1) Den Sprungfederbolzen M10 in die aufgeschweißte Mutter von dem Steckdosenhalter schrauben, wie in Figur 1. Sorgen Sie dafür, dass nur die kleine Kugel über den Steckdosenhalter kommt.
- 2) Den Steckdosenhalter mit dem Bolzen M12x30 montieren, die Nylonscheibe zwischen dem Steckdosenhalter und der Befestigungsstütze an der Anhängerkupplung anbringen (Figur 2). Die Schraube hineinschrauben, aber sorgen dafür, dass der Steckdosenhalter noch verdreht werden kann.
- 3) Den Sprungfederbolzen regeln, bis der Bolzen fast gegen die Befestigungsstütze kommt.

Figur 3 und 4 zeigen den Steckdosenhalter in beiden Gebrauchsweisen: 'versteckt' und 'tätig'.

Achtung : Vorsicht beim wechseln von Gebrauchsweisen.

### Composition P08

1 folding socketing plate P08  
1 spring press bolt M10  
1 bolt M12x30  
1 security nut M12  
2 nylon washers  $\varnothing 24 \times 13 \times 2,5 \text{mm}$   
1 pedestal P08

*Alle bouten en moeren : kwaliteit 8.8*

### Zusammenstellung P08

1 aufklappbarer Steckdosenhalter P08  
1 Sprungfederbolzen M10  
1 Bolzen M12x30  
1 Sicherheitsmutter M12  
2 Nylonscheibe  $\varnothing 24 \times 13 \times 2,5 \text{mm}$   
1 Sockel P08

*Tous les boulons et les écrous : qualité 8.8*

#### Note

Please consult your car dealer or owners manual for the maximal permissible towing mass.  
Remove any bitumen coating on the fastening position for the tow bar.  
When drilling, be careful not to damage any brake lines, electrical wiring or fuel lines.

#### Hinweise

Die maximale Anhängelast ihres Fahrzeuges können Sie im Fahrzeugschein oder im Benutzerhandbuch nachlesen.  
Im Bereich der Anlageflächen muss der Unterbodenschutz und das Antiröhmaterial entfernt werden.  
Vor dem Bohren prüfen, dass eventuell keine Leitungen beschädigt werden können.

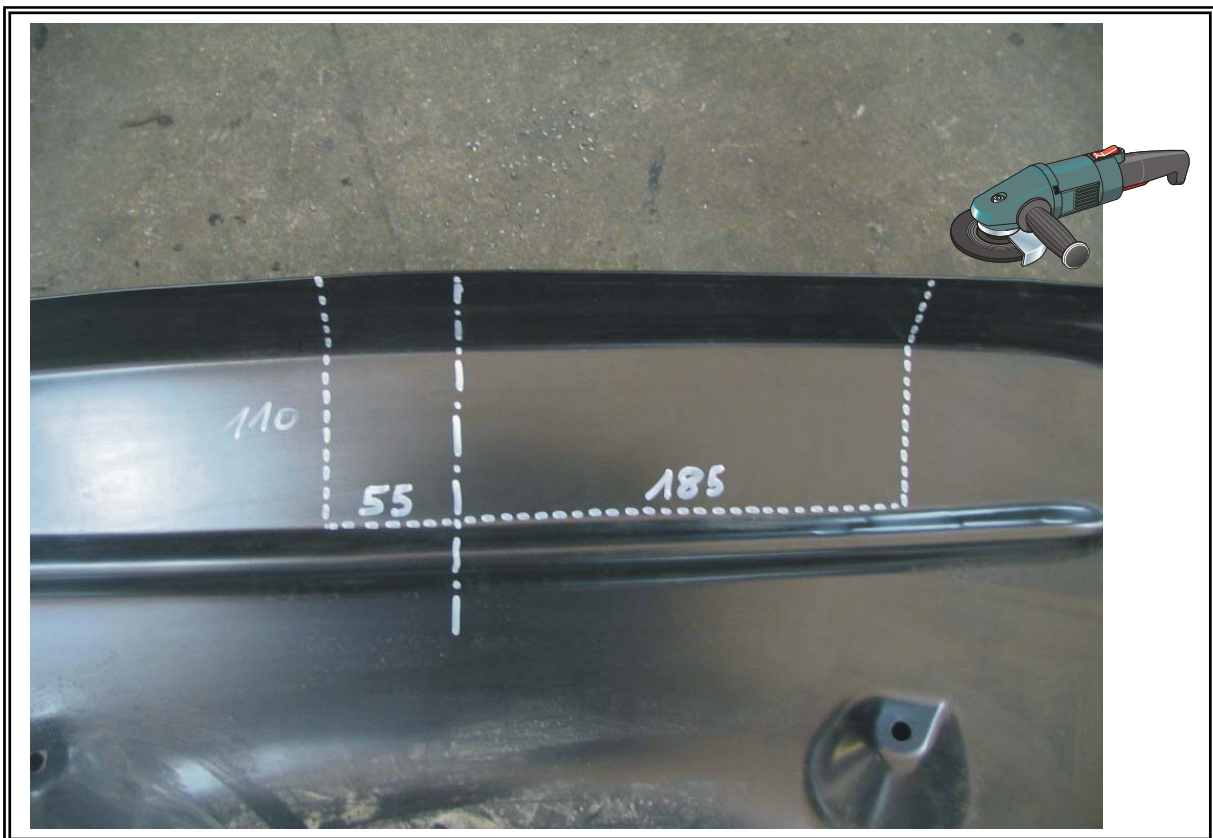


**Mercedes S (W221)**

**10/2005 - ....**

**Ref. 1571T30**

**Uitsnijding afschermplaat  
Ausschnitt Abschirmplatte**



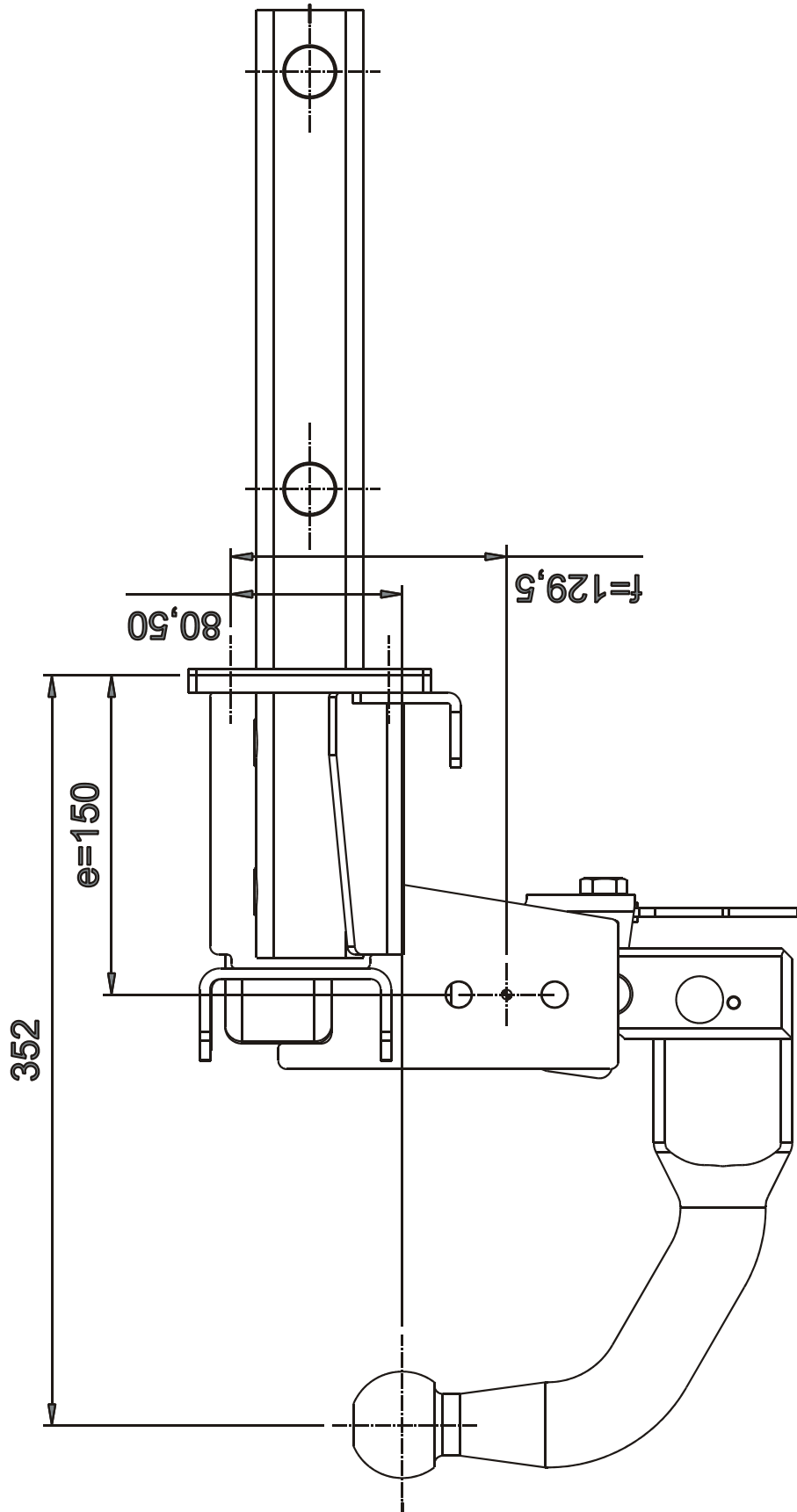
**Foto1**



Mercedes S (W221)

10/2005 - ....

Ref. 1571T30





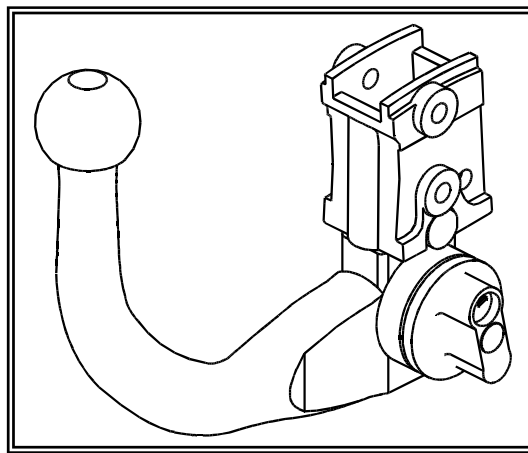
**Mercedes S (W221)**

**10/2005 - ....**

**Ref. 1571T30**

**Fig.2**

**Geleverd met - Livré avec**  
**Delivered with - Geliefert mit**



**T30**

1 afneembare kit T30

1 kit escamotable T30

1 kit escamotable T30

1 abnehmbares Kit T30



## Mercedes S (W221)

10/2005 - ....

Ref. 1571T30

### BELANGRIJKE RAADGEVINGEN :

### IN HET VOERTUIG BEWAREN

#### Montage :

- Voor aanvang van de montage dient de trekhaak gecontroleerd te worden op transport schade.
- Raadpleeg aandachtig de montagehandleiding. Alle instructies dienen gevolgd te worden.
- Voor de montage moet de trekhaak eerst op het voertuig gepresenteerd worden.
- Bij het boren van gaten, controleren dat aanwezige bekabelingen niet beschadigd kunnen worden. Verwijder antitreun of bitumenlaag. Geboorde gaten en carrosserie onderdelen met corrosiewerende verf behandelen.
- Als het voertuig geen standaard bumpers heeft (speciale serie, sportuitvoeringen, Tuning parts ...), dient de uitsparingsmal gecontroleerd te worden. Neem bij twijfel contact op met GDW.

#### Garantie :

- De aangegeven Max. trekmassa, "D" en "S" waarde mogen niet overschreden worden.
- Na 1.000.km gebruik en ten minste 1 keer per jaar hoeft de trekhaak gecontroleerd te worden :
  - o Alle boutverbindingen controleren en bij spannen als nodig.
  - o Beschadiging aan de verf herstellen.
  - o Als de trekhaak door een externe belasting geraakt wordt moet deze vervangen worden.
  - o De interne delen van het afneembaar systeem moeten ingevet worden.

#### Gebruik :

- **Indien trekhaak kogel de kentekenplaat of het mistlicht geheel of gedeeltelijk bedekt moet deze bij niet gebruik verwijderd worden.**

### RECOMMANDATIONS IMPORTANTES :

### A CONSERVER DANS LE VEHICULE

#### Montage :

- S'assurer que l'attelage n'ait pas été endommagé durant le transport. Vérifier la référence.
- Consulter attentivement la notice de pose et suivre à la lettre les instructions de montage de l'attelage.
- Présenter l'attelage sous le véhicule avant d'effectuer le montage.
- Si des forages sont nécessaires, s'assurer de l'absence de câbles électriques, de freinage ou autres. Enlever les restes de forage et traiter les tôles ou tubes forés avec un produit anti-corrosif.
- Si le véhicule est équipé de pare-chocs non standards (séries spéciales, kits sport, tuning ...), il est impératif de consulter le service technique de GDW avant de procéder au montage.

#### Garantie :

- Respecter la masse tractable du véhicule ainsi que les valeurs « D » et « S » précisées dans la notice.
- L'attelage doit être contrôlé après les premiers 1.000 km d'utilisation et ensuite au moins une fois par an :
  - o Contrôler toute la visserie et resserrer si nécessaire
  - o Réparer les dommages qu'aurait subis la peinture
  - o Remplacer les pièces qui auraient été endommagées suite à un accident ou une collision
  - o Graisser les parties intérieures des attelages escamotables

#### Utilisation :

- **Si la rotule ou la boule est positionnée devant la plaque d'immatriculation ou le feu de brouillard, il est OBLIGATOIRE de la retirer quand elle n'est pas utilisée !**



# Mercedes S (W221)

10/2005 - ....

Ref. 1571T30

## GENERAL INSTRUCTIONS:

## MUST BE KEPT IN THE VEHICLE

### Fitting :

- Make sure that the tow bar has not been damaged during transport and it is the right reference for the vehicle.
- Read the fitting instruction before starting and follow them very precisely during the fitting.
- Present the tow bar under the car first to check if all points are right.
- If holes have to be drilled, check that no wires can be damaged, remove all soundproofing material, clean and protect the drilled holes with an anticorrosive product.
- If the vehicle is equipped with special bumpers (sport or tuning parts...) first contact the technical service of GDW to be sure that the tow bar can be fitted.

### Guarantee :

- The indicated towing weight, "D" and "S" values may not be exceeded
- The tow bar has to be checked after 1.000 km and every year :
  - o All bolts should be checked and retightened if necessary
  - o Repair any damage to the paint finish
  - o Replace any damaged components
  - o Parts of the detachable tow bars must be kept well greased.

### Use :

- **If the towing ball covers the number plate or the fog light, it must always be removed when no trailer is used.**

## WICHTIGE RATSCHLÄGE :

## IN FAHRZEUG BEWAHREN

### Montage :

- Vor Anfang der Montage muss die Anhängerkupplung auf Transportschäden kontrolliert werden.
- Aufmerksam die Anbauanleitung zu Rate ziehen. Alle Anweisungen sollen beachtet werden
- Erst die Anhängerkupplung und das Fahrzeug kontrollieren, danach montieren.
- Vor dem Bohren der Löcher prüfen, ob anwesende Kabel nicht beschädigt werden können. Dröhnschutz Unterbodenschutz entfernen. Gebohrte Löcher und Karosserieunterteile mit einer korrosionsfesten Farbe behandeln.
- Falls das Fahrzeug keine Standardstoßstangen hat (spezielle Serie, Sportausführungen, Tuning ...), muss Aussparung nachgeprüft werden. Im Zweifelsfall, GDW kontaktieren.

### Wartung :

- Die angegebenen max. Anhängelast, "D" und "S" Wert, darf nicht überschritten werden.
- Nach 1.000 Km Gebrauch und wenigstens 1 mal pro Jahr muss die Anhängerkupplung nachgeprüft werden.
  - o Alle Bolzenverbindungen nachprüfen und nachziehen falls nötig.
  - o Beschädigungen an der Farbe ausbessern.
  - o Falls die Anhängerkupplung durch eine extreme Belastung beschädigt wurde, muss diese ersetzt werden.
  - o Das innere Teil vom abnehmbaren System einfetten.

### Beachtung :

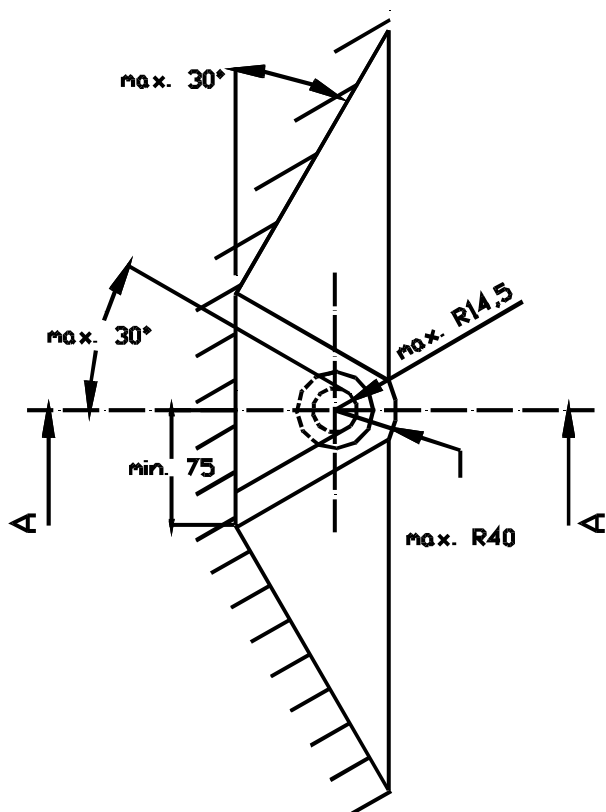
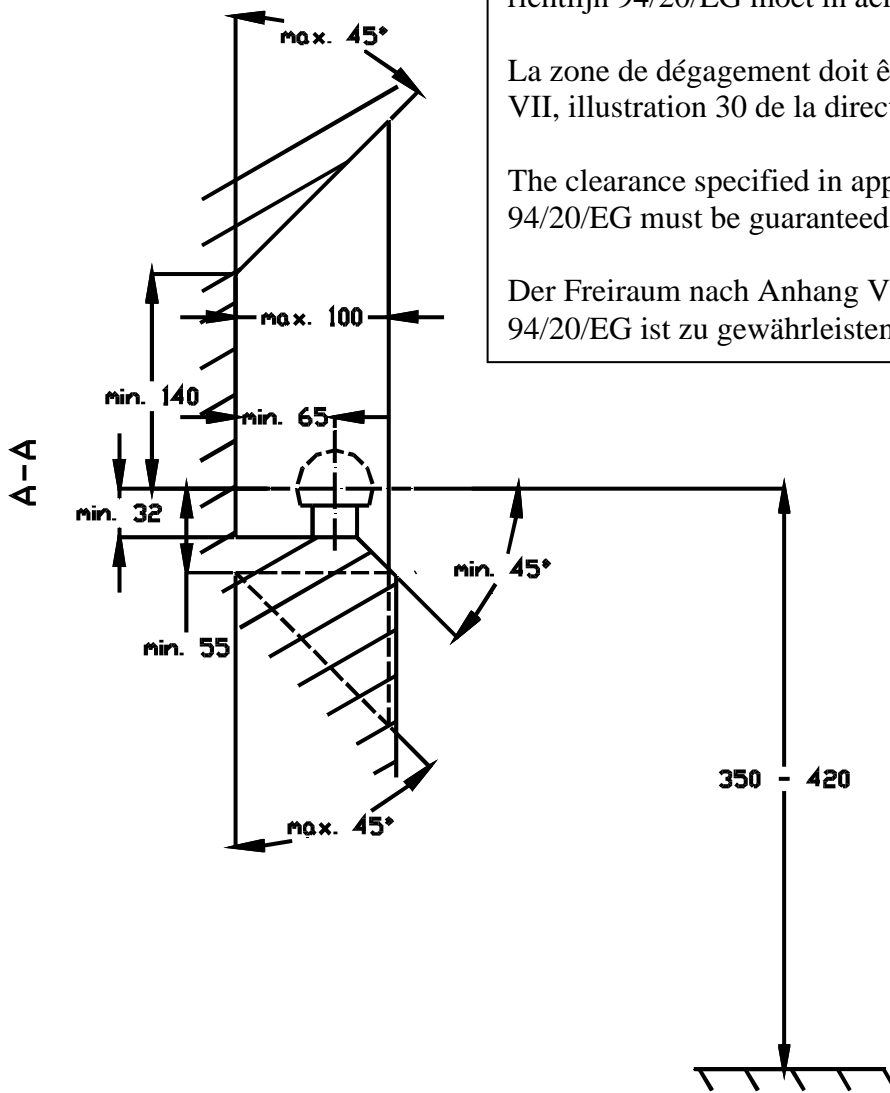
- **Falls die Kugel von der Anhängerkupplung das Kennzeichen oder den Nebelscheinwerfer ganz oder zum Teil verdeckt, muss diese bei Nichtgebrauch entfernt werden.**

De tussenruimte conform supplement VII, afbeelding 30 van de richtlijn 94/20/EG moet in acht worden genomen.

La zone de dégagement doit être garantie conformément à l'annexe VII, illustration 30 de la directive 94/20/CE.

The clearance specified in appendix VII, diagram 30 of guideline 94/20/EG must be guaranteed.

Der Freiraum nach Anhang VII, Abbildung 30 der Richtlinie 94/20/EG ist zu gewährleisten.



Bij toelaatbaar totaal gewicht van het voertuig

Pour poids total en charge autorisé du véhicule

At laden weight of the vehicle

Bei zulässigem Gesamtgewicht des Fahrzeuges