



**Infinity FX35 - 45**

**2004 - ....**



**GDW Ref. 1454**

**EEC APPROVAL N°: e6\*94/20\*0456\*00**

$$D = \frac{\begin{matrix} \text{max} \downarrow \text{kg} \\ \text{car} \end{matrix} \times \begin{matrix} \text{max} \downarrow \text{kg} \\ \text{trailer} \end{matrix}}{\begin{matrix} \text{max} \downarrow \text{kg} \\ \text{car} \end{matrix} + \begin{matrix} \text{max} \downarrow \text{kg} \\ \text{trailer} \end{matrix}} \times 0,00981 \leq 11,00 \text{ kN}$$

$$\text{s/} = 120 \text{ kg}$$

$$\text{Max. trailer} = 2000 \text{ kg}$$

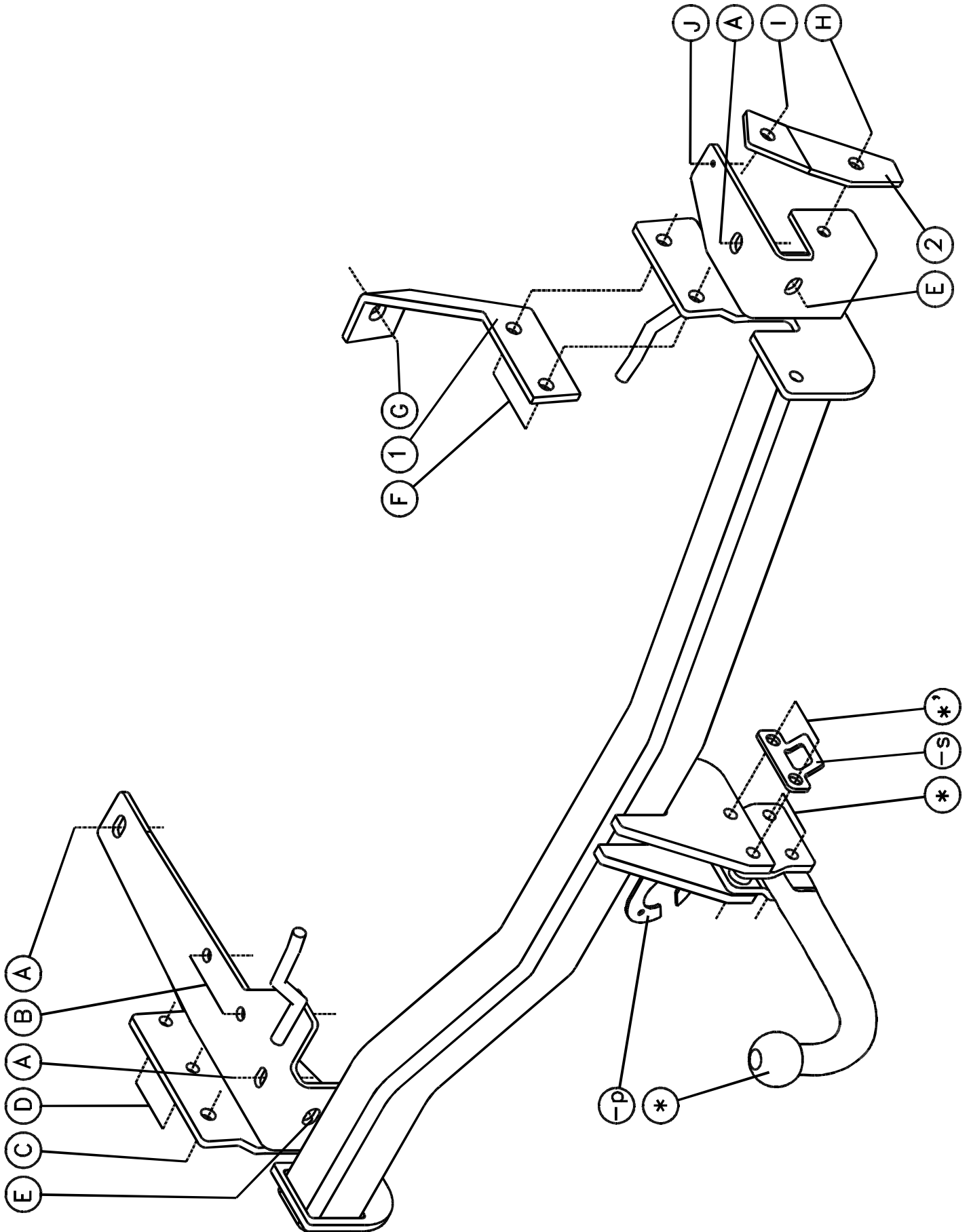
**GDW nv - Hoogmolenwegel 23 - B-8790 Waregem**  
**TEL. 32(0)56 60 42 12(5) - FAX. 32(0)56 60 01 93**  
 Email: [gdw@gdwtowbars.com](mailto:gdw@gdwtowbars.com) - Website: [www.gdwtowbars.com](http://www.gdwtowbars.com)



# Infinity FX35 - 45

2004 - ....

Ref. 1454





**Infinity FX35 - 45**

**2004 - ....**

**Ref. 1454**

Foto 1 - photo 1





**Infinity FX35 - 45**

**2004 - ....**

**Ref. 1454**

Foto 2 - photo 2





# Infinity FX35 - 45

2004 - ....

Ref. 1454

## Montagehandleiding

- 1) Demonteer de bumper, de uitlaat en het hitteschild. Verwijder definitief de sleepoog onderaan het voertuig. Maak de benzinedampfilter aan de rechterzijde van de chassisbalk los.
- 2) Positioneer de trekhaak met de punten (A) en (B) tegen de onderzijde van de chassisbalk op de van schroefdraad voorziene boringen, breng de bouten en rondsels aan en schroef deze handvast. De punten (C), (D) en (E) passen met de schroefdraad voorziene boringen in de buitenzijde van de chassisbalk en tegen de achterzijde, breng ook hier de bouten en rondsels aan en schroef deze handvast.
- 3) De punten (F) passen met de van schroefdraad voorziene boringen in de rechter binnenzijde van de chassisbalk, voor men de bouten inbrengt, plaats het monteerstuk (1) met de punten (F) op deze boringen en met de punten (G) op de van schroefdraad voorziene boringen in de dwarsbalk. Breng bij de punten (F) en (G) de bouten en rondsels aan en schroef deze handvast.
- 4) Aan de rechter buitenzijde van de chassisbalk positioneert men het monteerstuk (2) met het punt (H) op het punt (H) van de trekhaak en met punt (J) op de van schroefdraad voorziene boringen aan de buitenzijde van de chassisbalk, breng de bouten in en schroef alles degelijk vast (zie aanhaalmomenten).
- 5) Wanneer men de uitlaat terug monteert moet men de dempingsrubbers vast maken aan de haken van de trekhaak, daar de originele zijn verwijderd na het demonteren van de sleepogen.
- 6) Demonteer de metalen support van de bezinedampfilter en maak de uitsnijding (volgens foto1). Maak een nieuwe boring in de filterhouder (foto 2) en bevestig de support terug op het voertuig en de trekhaak. Op de trekhaak is punt (J) voorzien als vervangend montagepunt voor de support van de benzinedampfilter.
- 7) Maak in de onderzijde van de bumper een insnijding zodat deze over de trekhaak kan worden gemonteerd.
- 8) Monteren van de kogelstang en alles degelijk vastschroeven (zie aanhaalmomenten).

## Samenstelling

### Trekhaak referentie 1454

1 kogelstang T45L006	(*)	4 bouten M10x35-1,25 - DIN961	(B-D)
2 bouten M12x70 - DIN931	(*')	4 borgrondsels M10 - DIN128A	(B-D)
2 bouten M12x65 -DIN931	(*)	2 bouten M12x40 - 1,25 - DIN961	(F)
4 borgmoeren M12 - DIN985	(*-*')	1 bout M12x35 - DIN933	(H)
2 monteerbuisjes T45	(*')	1 moer M12 - DIN934	(H)
2 monteerschelpjes T45	(*-*')	1 bout M6x10 - DIN933	(J)
1 veiligheidsschakel (-s)	(*')	1 borgrondsel M6 - DIN128A	(J)
8 bouten M12x35 -1.25 - DIN961	(A-C-E-G-I)	1 rondsel ø18x6.4x1,5mm	(J)
11 borgrondsels M12 - DIN128A	(A-C-E-F-G-I-H)	1 monteerlat (1)	(F)
6 rondsels 40x35x12x4 (905003)	(A-E-G)	1 monteerstuk (2)	(H)

*Alle bouten en moeren : kwaliteit 8.8*

### N.B.

Voor de maximum toegestane massa welke uw voertuig mag trekken dient u uw dealer te raadplegen.

Verwijder eventueel de bitumenlaag op de bevestigingsplaats van de trekhaak.

Opgepast bij het boren dat men geen remleiding, elektriciteitsdraden of brandstofleidingen beschadigt.



# Infinity FX35 - 45

2004 - ....

Réf. 1454

## Notice de montage

- 1) Démonter le pare-chocs, le pot d'échappement et la plaque thermique. Supprimer définitivement l'anneau de traction au bas du véhicule. Détacher le filtre de vapeur d'essence au côté droit de la poutre du châssis.
- 2) Positionner l'attelage avec les points (A) et (B) contre le côté inférieur de la poutre du châssis sur les forages filetés prévus, introduire les boulons et les rondelles sans les serrer. Les points (C), (D) et (E) s'adaptent aux forages filetés prévus au côté extérieur de la poutre du châssis et contre le derrière, insérer ici les boulons et les rondelles mais ne pas serrer.
- 3) Les points (F) s'adaptent aux forages filetés prévus au côté droit à l'intérieur de la poutre du châssis, avant d'insérer les boulons, placer la pièce de montage (1) avec les points (F) sur ces forages et avec les points (G) sur les forages filetés prévus dans la traverse. Insérer les boulons et les rondelles en (F) et (G) sans serrer.
- 4) Placer la pièce de montage (2) au côté droit à l'extérieur de la poutre du châssis avec point (H) sur point (H) de l'attelage et avec point (J) sur les forages filetés au côté extérieur de la poutre du châssis, insérer les boulons et bien fixer le tout (cfr. couples de serrage).
- 5) En remontant l'échappement il faut refixer les caoutchoucs de suspension aux crochets de l'attelage, comme les originaux ont été supprimés après démontage des anneaux de traction.
- 6) Démonter le support métallique du filtre de vapeur d'essence et faire une découpe (selon photo 1). Faire un autre forage dans le porteur du filtre (photo 2) et refixer le support sur le véhicule et l'attelage. Sur l'attelage, il y a point (J) prévu qui remplace le point de montage pour le support du filtre de vapeur d'essence.
- 7) Faire une découpe au côté inférieur du pare-chocs de sorte que celui-ci peut être monté au-dessus de l'attelage.
- 8) Monter la rotule et bien visser le tout (cfr. couples de serrage).

## Composition

### Attelage référence 1454

1 rotule T45L006	(*)	4 boulons M10x35-1,25 - DIN961	(B-D)
2 boulons M12x70 - DIN931	(*')	4 rondelles de sûreté M10 - DIN128A	(B-D)
2 boulons M12x65 -DIN931	(*)	2 boulons M12x40-1,25 - DIN961	(F)
4 écrous de sûreté M12 - DIN985	(*-*')	1 boulon M12x35 - DIN933	(H)
2 tubes de montage T45	(*')	1 écrou M12 - DIN934	(H)
2 pièces de montageT45	(*-*')	1 boulon M6x10 - DIN933	(J)
1 anneau de sécurité (-s)	(*')	1 rondelle de sûreté M6 - DIN128A	(J)
8 boulons M12x35-1,25 - DIN961	(A-C-E-G-I)	1 rondelle ø18x6.4x1,5mm	(J)
11 rondelles de sûreté M12-DIN128A	(A-C-E-F-G-I-H)	1 latte de montage (1)	(F)
6 rondelles 40x35x12x4 (905003)	(A-E-G)	1 pièce de montage (2)	(H)

*Tous les boulons et les écrous : qualité 8.8*

### Remarque

Pour le poids de traction maximum autorisé de votre voiture, consulter votre concessionnaire.  
Enlever la couche de bitume ou d'anti-tremblement qui recouvre éventuellement les points de fixation.



# Infinity FX35 - 45

2004 - ....

Ref. 1454

## Fitting instructions

- 1) Disassemble the bumper, the exhaust and the heat shield. Permanently remove the towing ring at the bottom of the vehicle. Loosen the benzine vapour filter on the right side of the chassis beam.
- 2) Place the tow bar with points (A) and (B) against the underside of the chassis beam on the provided screw-thread holes, insert the bolts and washers but do not tighten. Points (C), (D) and (E) match the provided screw-thread holes in the outside of the chassis beam and against the back side, insert here also the bolts and washers but do not tighten.
- 3) Points (F) match the provided screw-thread holes on the right side of the chassis beam, before inserting the bolts, place mounting piece (1) with points (F) on these drillings and with points (G) on the provided screw-thread holes in the cross beam. Insert the bolts and washers by points (F) and (G) but do not tighten.
- 4) Place mounting piece (2) on the right outside of the chassis beam with points (H) on points (H) of the tow bar and with point (J) on the provided screw-thread holes on the outside of the chassis beam. Insert the bolts and tighten everything firmly (see tension).
- 5) When re-assembling the exhaust, fasten the filling up rubbers on the hooks of the tow bar, where the original bolts were removed after having disassembled the towing rings.
- 6) Disassemble the metal support of the benzine vapour filter and make an incision (according to photo 1). Make a new drilling in the filter holder (photo 2) and refix the support on the vehicle and on the tow bar. On the tow bar is point (J) provided as replacing mounting point for the support of the benzine vapour filter.
- 7) Make an incision in the underside of the bumper so that this one can be assembled over the tow bar.
- 8) Assemble the ball and screw everything firmly on (see tension).

## Composition

### Tow bar reference 1454

1 ball T45L006	(*)	4 bolts M10x35-1,25 - DIN961	(B-D)
2 bolts M12x70 - DIN931	(*')	4 security washers M10 - DIN128A	(B-D)
2 bolts M12x65 - DIN931	(*)	2 bolts M12x40 - 1,25 - DIN961	(F)
4 security nuts M12 - DIN985	(*-*')	1 bolt M12x35 - DIN933	(H)
2 mounting tubes T45	(*)	1 nut M12 - DIN934	(H)
2 mounting pieces T45	(*-*')	1 bolt M6x10 - DIN933	(J)
1 security shackle (-s)	(*)	1 security washer M6 - DIN128A	(J)
8 bolts M12x35 -1.25 - DIN961	(A-C-E-G-I)	1 washer ø18x6.4x1,5mm	(J)
11 security washers M12 - DIN128A	(A-C-E-F-G-I-H)	1 mounting lat (1)	(F)
6 washers 40x35x12x4 (905003)	(A-E-G)	1 mounting piece (2)	(H)

*All bolts and nuts : quality 8.8*

### Note

Please consult your cardealer or owners manual for the maximal permissible towing mass.

Remove any bitumen coating on the fastening position for the tow bar.

When drilling, be carefull not to damage any brake lines, electrical wiring or fuel lines.



# Infinity FX35 - 45

2004 - ....

Ref. 1454

## Anbauanleitung

- 1) Stoßstange, Auspuff und das Wärmeschild abmontieren. Abschleppöse unten am Fahrzeug endgültig abmontieren. Benzindampffilter an der rechten Seite von Chassisbalken lösen.
- 2) Anhängerkupplung mit den Punkten (A) und (B) gegen die Chassisbalkenunterseite auf die vorhandenen Schraubenlöcher setzen, Bolzen und Ritzel einbringen ohne anzuspinnen. Punkte (C), (D) und (E) stimmen mit den vorhandenen Schraubenlöchern in der Chassisbalkenaußenseiten und Hinterseite überein, hier auch Bolzen und Ritzel anbringen ohne anzuspinnen.
- 3) Punkte (F) stimmen mit den vorhandenen Schraubenlöchern in der rechten Innenseite vom Chassisbalken überein, ehe man die Bolzen einbringt, Montierstück (1) mit den Punkten (F) auf diese Bohrungen setzen und mit den Punkten (G) auf die vorgesehenen Schraubenlöcher im Querbalken. Bolzen und Ritzel bei den Punkten (F) und (G) anbringen ohne anzuspinnen.
- 4) An der rechten Chassisbalkenaußenseite, die Montierstück (2) mit den Punkt (H) auf Punkt (H) von der Anhängerkupplung setzen und mit Punkt (J) auf die vorhandenen Schraubenlöcher an der Außenseite vom Chassisbalken, Bolzen einbringen und **alles** entsprechend der Drehmomentenvorgabe festziehen.
- 5) Wann man den Auspuff wieder montiert, Dämpfungsgummis an den Haken von der Anhängerkupplung festmachen, da wo die Originalen entfernt wurden nach der Demontage der Abschleppöse.
- 6) Metallstütze vom Benzindampffilter abmontieren und einen Einschnitt machen (Foto 1). Eine neue Bohrung in die Metallstütze machen (Foto 2) und die Stütze wieder am Fahrzeug und der Anhängerkupplung befestigen. Auf der Anhängerkupplung ist Punkt (J) als Ersatzmontierpunkt für Stütze vom Benzindampffilter vorgesehen.
- 7) In der Unterseite von der Stoßstange einen Einschnitt machen, so das diese über der Anhängerkupplung montiert werden kann.
- 8) Kugelstange montieren und **alles** entsprechend der Drehmomentenvorgabe festziehen.

## Zusammenstellung

### Anhängerkupplung Referenz 1454

1 Kugelstange T45L006 starr oder (*)	4 Bolzen M10x35-1,25 - DIN961 (B-D)
1 Kugelstange T36L006 abnehmbar (*)	4 Sicherheitsritzeln M10 - DIN128A (B-D)
2 Bolzen M12x70 - DIN931 (*')	2 Bolzen M12x40 - 1,25 - DIN961 (F)
2 Bolzen M12x65 -DIN931 (*)	1 Bolzen M12x35 - DIN933 (H)
4 Sicherheitsmutter M12 - DIN985 (*-*)	1 Mutter M12 - DIN934 (H)
2 Montieröhrchen T45 (*')	1 Bolzen M6x10 - DIN933 (J)
2 Montierstücke T45 (*-*)	1 Sicherheitsritzel M6 - DIN128A (J)
1 Sicherheitskettenglied (-s) (*')	1 Ritzel ø18x6.4x1,5mm (J)
8 Bolzen M12x35 -1.25 - DIN961 (A-C-E-G-I)	1 Montierlatte (1) (F)
11 Sicherheitsritzeln M12 - DIN128A (A-C-E-F-G-I-H)	1 Montierstück (2) (H)
6 Ritzel 40x35x12x4 (905003) (A-E-G)	

*Alle Bolzen und Muttern : Qualität 8.8*

### Hinweise

Die maximale Anhängelast ihres Fahrzeuges können Sie im Fahrzeugschein oder im Benutzerhandbuch nachlesen.  
Im Bereich der Anlageflächen muß der Unterbodenschutz und das Antidröhnmaterial entfernt werden.  
Vor dem Bohren prüfen, dass dort eventuell keine Leitungen beschädigt werden können.



Trekhaken Attelages



Anhängevorrichtungen Towbars

Bouten - Boulons - Bolts - Bolzen  
Kwaliteit 8.8

DIN 912 - DIN 931 - DIN 933 - DIN 7991

M6 ≡ 10,8Nm of 1,1kgm  
M12 ≡ 88,3Nm of 9,0kgm

M8 ≡ 25,5Nm of 2,60kgm  
M14 ≡ 137Nm of 14,0kgm

M10 ≡ 52,0Nm of 5,30kgm  
M16 ≡ 211,0Nm of 21,5kgm

Bouten - Boulons - Bolts - Bolzen  
Kwaliteit 10.9

DIN 912 - DIN 931 - DIN 933 - DIN 7991

M6 ≡ 13,7Nm of 1,4kgm  
M12 ≡ 122,6Nm of 12,5kgm

M8 ≡ 35,3Nm of 3,6kgm  
M14 ≡ 194Nm of 19,8kgm

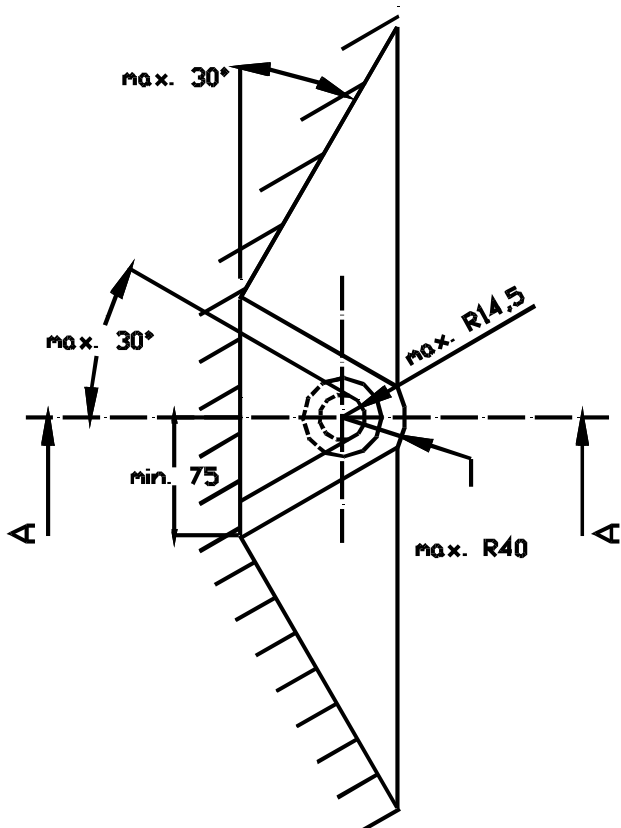
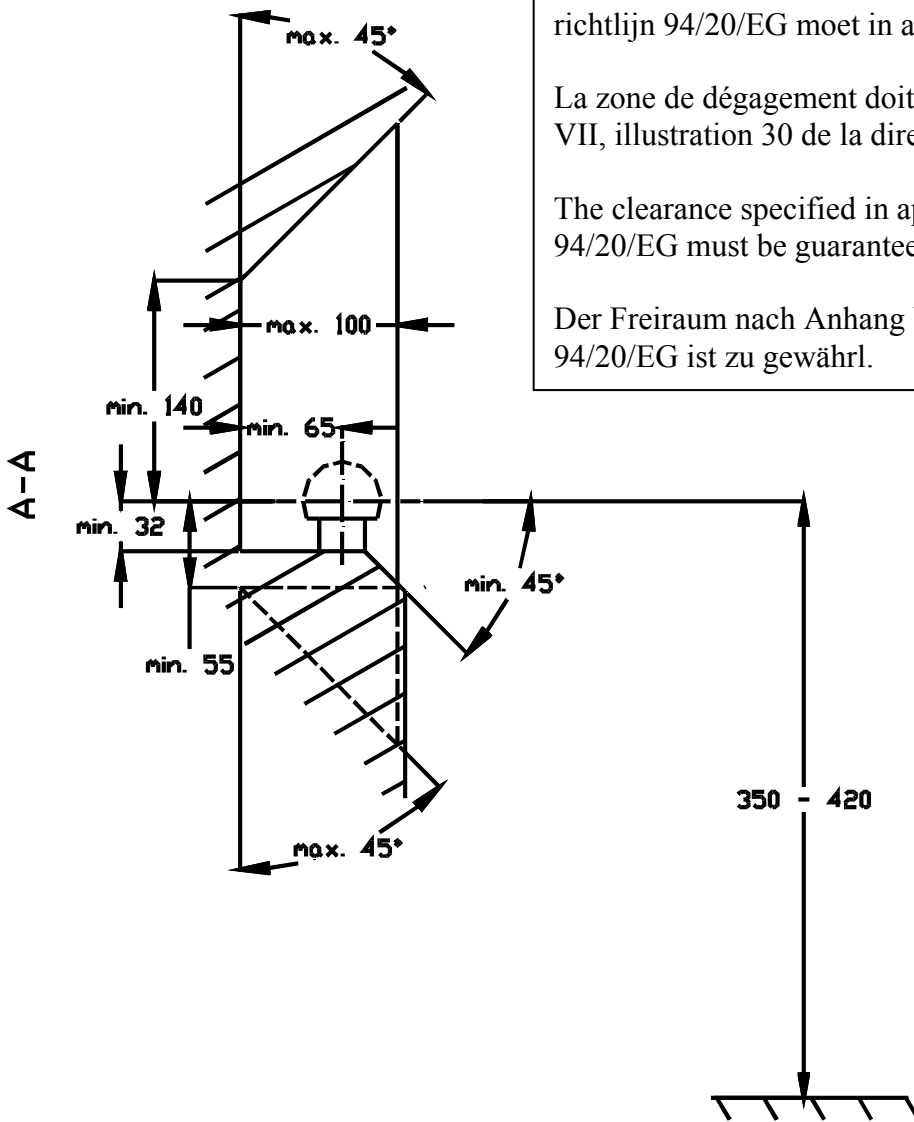
M10 ≡ 70,6Nm of 7,20kgm  
M16 ≡ 299,2Nm of 30,5kgm

De tussenruimte conform supplement VII, afbeelding 30 van de richtlijn 94/20/EG moet in acht worden genomen.

La zone de dégagement doit être garantie conformément à l'annexe VII, illustration 30 de la directive 94/20/CE.

The clearance specified in appendix VII, diagram 30 of guideline 94/20/EG must be guaranteed.

Der Freiraum nach Anhang VII, Abbildung 30 der Richtlinie 94/20/EG ist zu gewährleisten.



Bij toelaatbaar totaal gewicht van het voertuig

Pour poids total en charge autorisé du véhicule

At laden weight of the vehicle

Bei zulässigem Gesamtgewicht des Fahrzeuges