



Seat Leon Topsport 2WD
2002 -



GDW Ref. 1395



EEC APPROVAL N°: e6*94/20*0546*00

$D = \frac{\begin{matrix} \text{max} \downarrow \text{kg} \\ \text{car icon} \end{matrix} \times \begin{matrix} \text{max} \downarrow \text{kg} \\ \text{trailer icon} \end{matrix}}{\begin{matrix} \text{max} \downarrow \text{kg} \\ \text{car icon} \end{matrix} + \begin{matrix} \text{max} \downarrow \text{kg} \\ \text{trailer icon} \end{matrix}} \times 0,00981 \leq 8,20 \text{ kN}$
$s/ = 75 \text{ kg}$
$\text{Max. } \text{trailer icon} = 1500 \text{ kg}$

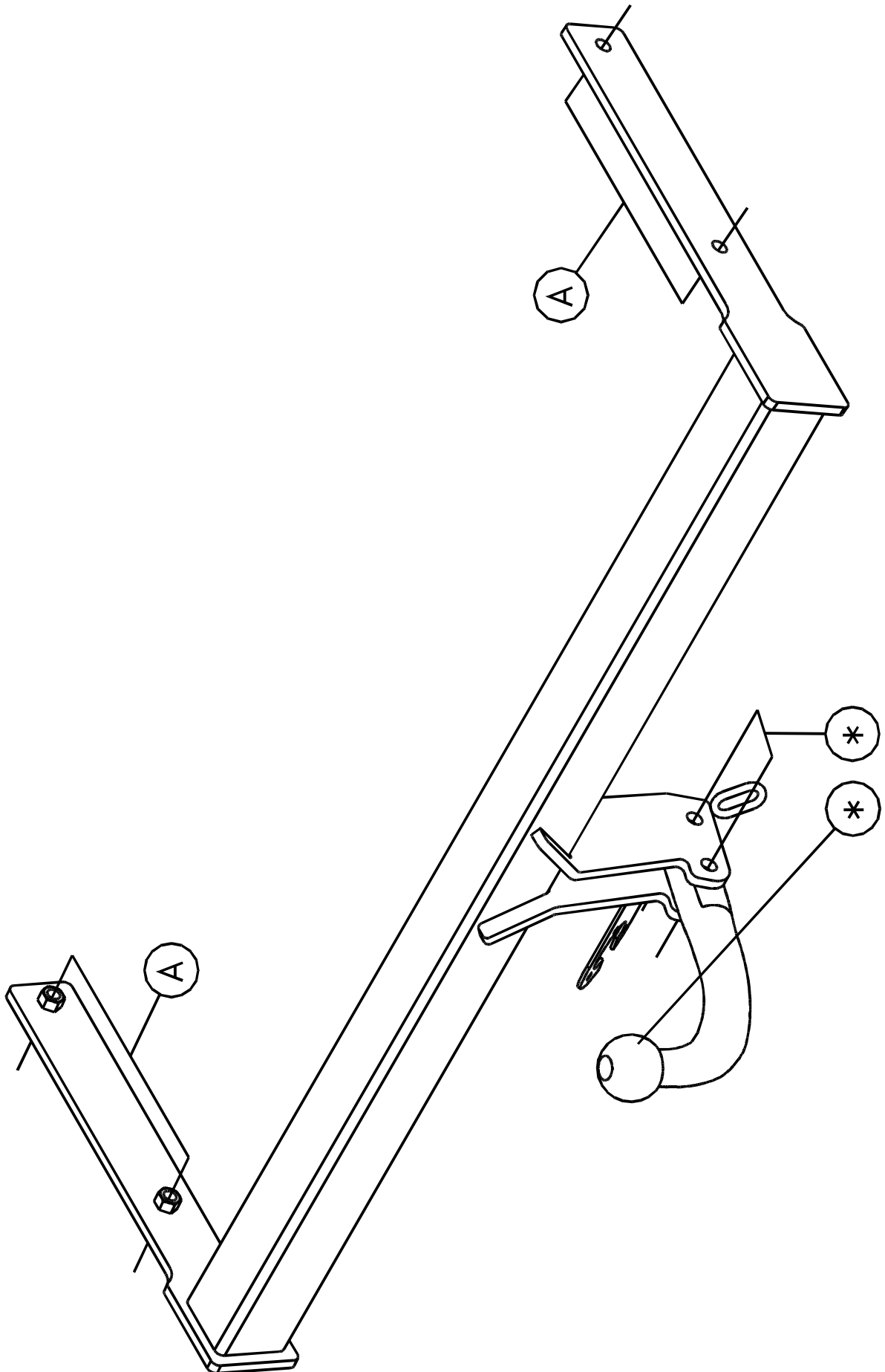
GDW nv - Hoogmolenwegel 23 - B-8790 Waregem
TEL. 32(0)56 60 42 12(5) - FAX. 32(0)56 60 01 93
 Email: gdw@gdwtowbars.com - Website: www.gdwtowbars.com



Seat Leon Topsport 2WD

2002 -

Ref. 1395





Seat Leon Topsport 2WD

2002 -

Ref. 1395

Montagehandleiding

- 1) Demonteer de bumper en verwijder aan de linkerkant de beschermplaat uit de wielkast. Maak de uitlaat achteraan los en verwijder definitief de metalen stootbalk.
- 2) Aan de buitenzijde van de chassisbalken zijn de reeds voorziene gaten afgedicht met tape, verwijder deze tape. Schuif de trekhaak met de draagarmen achteraan in de chassisbalk via de vrijgekomen openingen na het verwijderen van de stootbalk. De punten (A) passen met de reeds voorziene boringen waarvan de tape is verwijderd. Breng de bouten en rondsels aan en schroef alles degelijk vast (zie aanhaalmomenten).
- 3) Monteer de kogelstang (*) of de behuizing van de afneembare kogel op de trekhaak.
- 4) Maak in de onderzijde van de bumper een insnijding volgens tekening. Opgelet : tekening 1 is voor de vaste kogel (type T44), tekening 2 is voor de afneembare kogel (type T36).

Samenstelling

Trekhaak referentie 1395

2 bouten M12x65 - DIN931	(*)
2 borgmoeren M12 - DIN985	(*)
4 bouten M10x35 - DIN933	(A)
4 borgrondrels M10 - DIN128A	(A)
4 rondsels 40x35x12x4mm	(A)

Alle bouten en moeren : kwaliteit 8.8

N.B.

Voor de maximum toegestane massa welke uw voertuig mag trekken dient u uw dealer te raadplegen.

Verwijder eventueel de bitumenlaag op de bevestigingsplaats van de trekhaak.

Opgepast bij het boren dat men geen remleiding, elektriciteitsdraden of brandstofleidingen beschadigt.



Seat Leon Topsport 2WD

2002 -

Réf. 1395

Notice de montage

- 1) Démonter le pare-chocs et supprimer la plaque de protection du logement de roue du coté gauche. Détacher le pot d'échappement et supprimer définitivement le butoir métallique.
- 2) Les trous déjà prévus à l'extérieur des poutres du châssis sont bouchés avec du scotch qu'il faut supprimer. Glisser l'attelage avec les bras-porteurs par les ouvertures libérées dans la poutre du châssis arrière après avoir d'abord supprimer le butoir. Les points (A) s'adaptent aux trous prévus dont le scotch est supprimé. Insérer les boulons et les rondelles et bien fixer le tout (cfr. couples de serrage).
- 3) Monter la rotule (*) au le pied du système escamotable sur l'attelage.
- 4) Faire une découpe au côté inférieur du pare-chocs selon le dessin. Attention : dessin 1 vaut pour l'attelage fixe (type T44), dessin 2 vaut pour l'attelage escamotable (type T36).

Composition

Attelage référence 1395

2 boulons M12x65 - DIN931	(*)
2 écrous de sûreté M12 - DIN985	(*)
4 boulons M10x35 - DIN933	(A)
4 rondelles de sûreté M10 - DIN128A	(A)
4 rondelles 40x35x12x4mm	(A)

Tous les boulons et les écrous : qualité 8.8

Remarque

Pour le poids de traction maximum autorisé de votre voiture, consulter votre concessionnaire.
Enlever la couche de bitume ou d'anti-tremblement qui recouvre éventuellement les points de fixation.



Seat Leon Topsport 2WD

2002 -

Ref. 1395

Fitting instructions

- 1) Disassemble the bumper and remove the protection plate out of the wheel casing on the left side. Loosen the exhaust in the back and permanently remove the metal buffer beam.
- 2) On the outside of the chassis beams are the already provided holes sealed with tape which has to be removed. Shove the tow bar with the supporting arms in the chassis beam in the back through the liberated openings after having removed the buffer beam. Points (A) match the already provided drillings of which the tape is removed. Insert the bolts and washers and screw everything firmly (see tension).
- 3) Assemble the ball or the pedestal of the escamotable system on the tow bar.
- 4) Make an incision in the underside of the bumper according to drawing. Attention : drawing 1 is for the fixed ball (type T44), drawing 2 is for the escamotable system (type T36).

Composition

Tow bar reference 1395

2 bolts M12x65 - DIN931	(*)
2 security nuts M12 - DIN985	(*)
4 bolts M10x35 - DIN933	(A)
4 security washers M10 - DIN128A	(A)
4 washers 40x35x12x4mm	(A)

All bolts and nuts : quality 8.8

Note

Please consult your cardealer or owners manual for the maximal permissible towing mass.

Remove any bitumen coating on the fastening position for the tow bar.

When drilling, be carefull not to damage any brake lines, electrical wiring or fuel lines.



Seat Leon Topsport 2WD

2002 -

Ref. 1395

Anbauanleitung

- 1) Stoßstange abmontieren und an der linken Seite die Abschirmplatte in dem Radschutzkasten entfernen. Hinten den Auspuff von den Stützen lösen. Den Metallstoßbalken entfernen.
- 2) An der Chassisbalkenaußenseite sind schon vorhandene Löcher mit Klebestreifen abgedicht, welche entfernt werden müssen. Die Anhängerkupplung mit den Trägerarmen hinten in die Chassisbalken in die freigewordenen Öffnungen schieben, nachdem der Stoßbalken entfernt wurde. Punkte (A) stimmen mit den schon vorhandene Bohrungen, wo die Klebestreifen entfernt worden sind überein. Bolzen und Ritzel anbringen und **alles** entsprechend der Drehmomentenvorgabe festziehen.
- 3) Kugelstange (*) oder den Sockel von der abnehmbaren Kugel an die Anhängerkupplung montieren.
- 4) In der Unterseite von der Stoßstange einen Einschnitt entsprechend der Zeichnung machen. Achtung : Zeichnung 1 ist für die starre Kugel (Type T44), Zeichnung 2 ist für die abnehmbare Kugel (Type T36).

Zusammenstellung

Anhängerkupplung Referenz 1395

1 Kugelstange starr T44	(*)
1 Kugelstange abnehmbar T36	(*)
2 Bolzen M12x65 - DIN931	(*)
2 Sicherheitsmuttern M12 - DIN985	(*)
4 Bolzen M10x35 - DIN933	(A)
4 Sicherheitsritzel M10 - DIN128A	(A)
4 Ritzel 40x35x12x4mm	(A)

Alle Bolzen und Muttern : Qualität 8.8

Hinweise

Die maximale Anhängelast ihres Fahrzeuges können Sie im Fahrzeugschein oder im Benutzerhandbuch nachlesen.
Im Bereich der Anlageflächen muß der Unterbodenschutz und das Antiröhnmateral entfernt werden.
Vor dem Bohren prüfen, dass dort eventuell keine Leitungen beschädigt werden können.

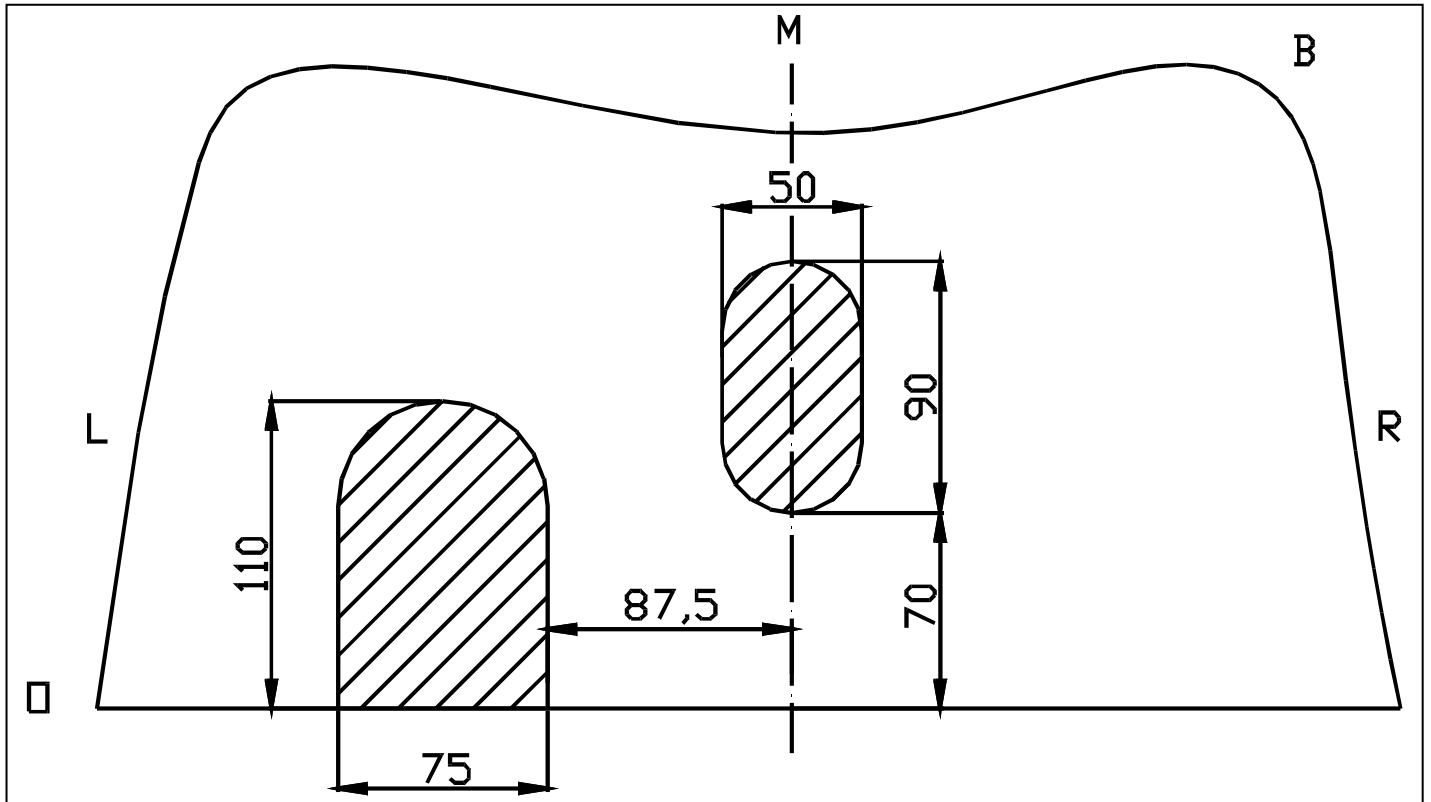


Seat Leon Topsport 2WD

2002 -

Ref. 1395

FIG. 1



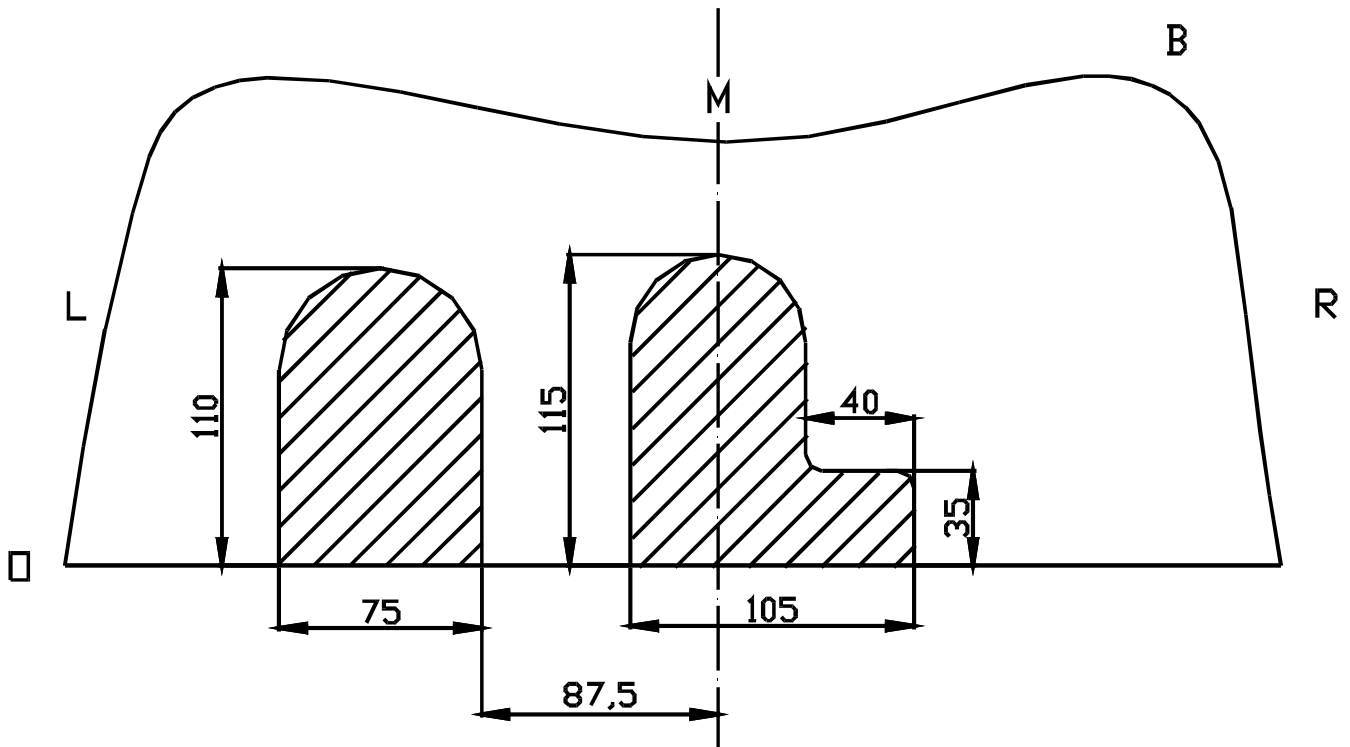


Seat Leon Topsport 2WD

2002 -

Ref. 1395

FIG. 2



Trekhaken

Attelages



Anhängevorrichtungen

Towbars

Bouten - Boulons - Bolts - Bolzen
Kwaliteit 8.8

DIN 912 - DIN 931 - DIN 933 - DIN 7991

M6 10,8Nm of 1,1kgm
M12 88,3Nm of 9,0kgm

M8 25,5Nm of 2,60kgm
M14 137Nm of 14,0kgm

M10 52,0Nm of 5,30kgm
M16 211,0Nm of 21,5kgm

Bouten - Boulons - Bolts - Bolzen
Kwaliteit 10.9

DIN 912 - DIN 931 - DIN 933 - DIN 7991

M6 13,7Nm of 1,4kgm
M12 122,6Nm of 12,5kgm

M8 35,3Nm of 3,6kgm
M14 194Nm of 19,8kgm

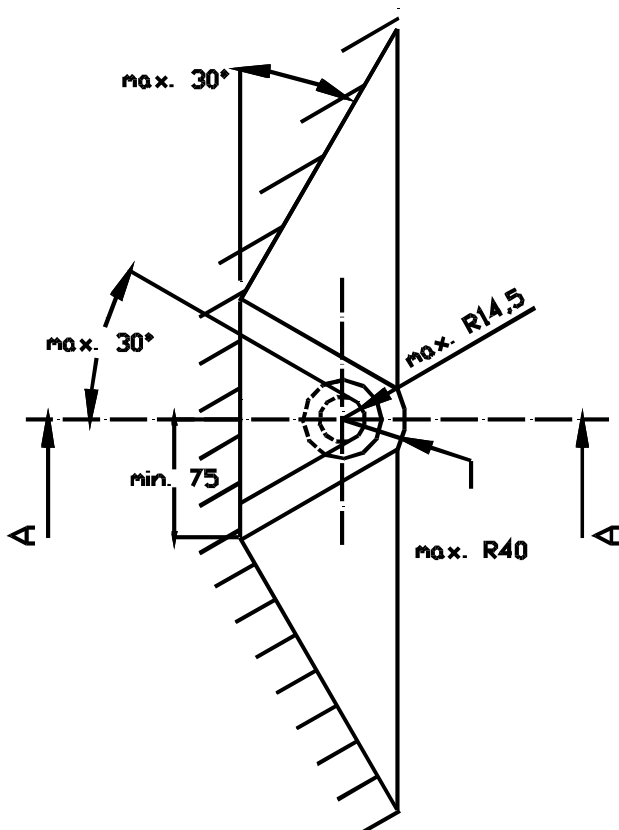
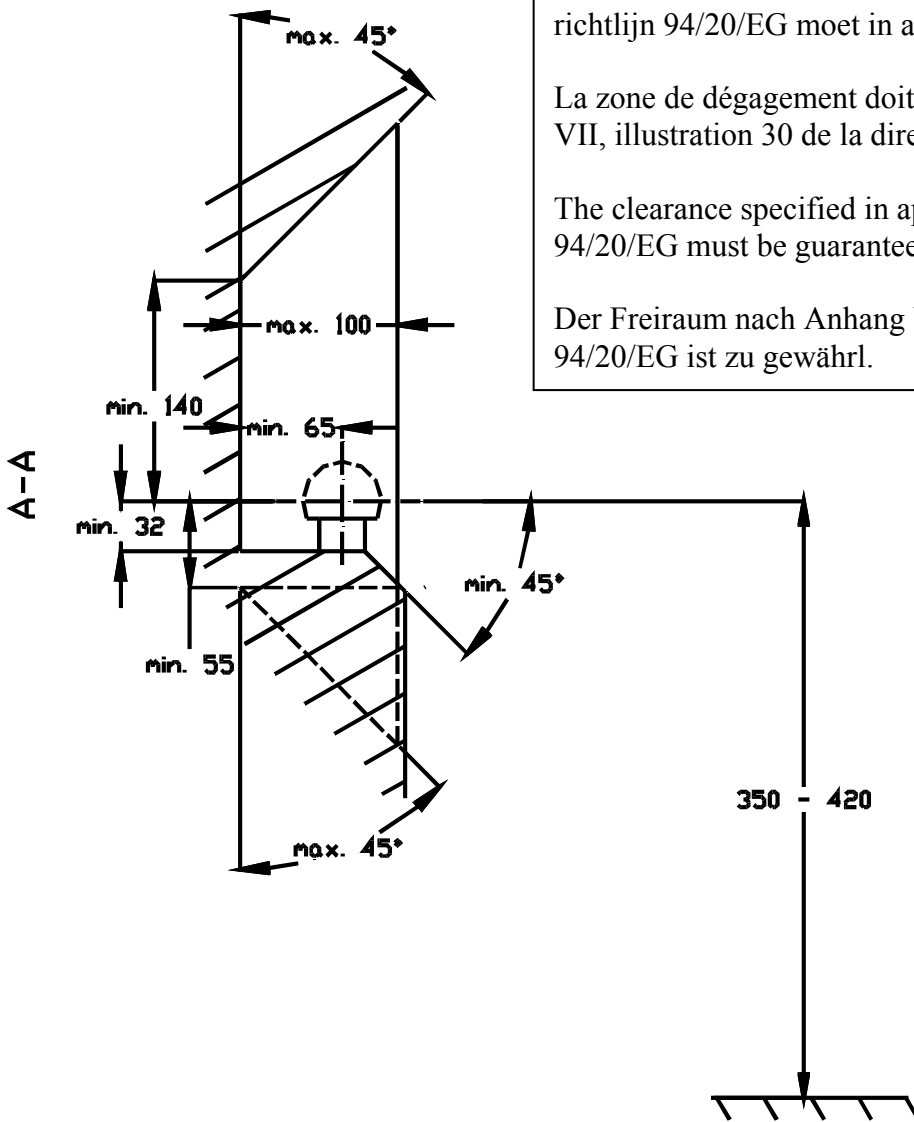
M10 70,6Nm of 7,20kgm
M16 299,2Nm of 30,5kgm

De tussenruimte conform supplement VII, afbeelding 30 van de richtlijn 94/20/EG moet in acht worden genomen.

La zone de dégagement doit être garantie conformément à l'annexe VII, illustration 30 de la directive 94/20/CE.

The clearance specified in appendix VII, diagram 30 of guideline 94/20/EG must be guaranteed.

Der Freiraum nach Anhang VII, Abbildung 30 der Richtlinie 94/20/EG ist zu gewährleisten.



Bij toelaatbaar totaal gewicht van het voertuig

Pour poids total en charge autorisé du véhicule

At laden weight of the vehicle

Bei zulässigem Gesamtgewicht des Fahrzeuges