



Hyundai Coupé

04/2002 -



GDW Ref. 1369

EEC APPROVAL N°: e6*94/20*0422*00

$D = \frac{\begin{matrix} \text{max} \downarrow \text{kg} \\ \text{car} \end{matrix} \times \begin{matrix} \text{max} \downarrow \text{kg} \\ \text{trailer} \end{matrix}}{\begin{matrix} \text{max} \downarrow \text{kg} \\ \text{car} \end{matrix} + \begin{matrix} \text{max} \downarrow \text{kg} \\ \text{trailer} \end{matrix}} \times 0,00981 \leq 8,20 \text{ kN}$
$= 60 \text{ kg}$
$\text{Max. trailer} = 1400 \text{ kg}$

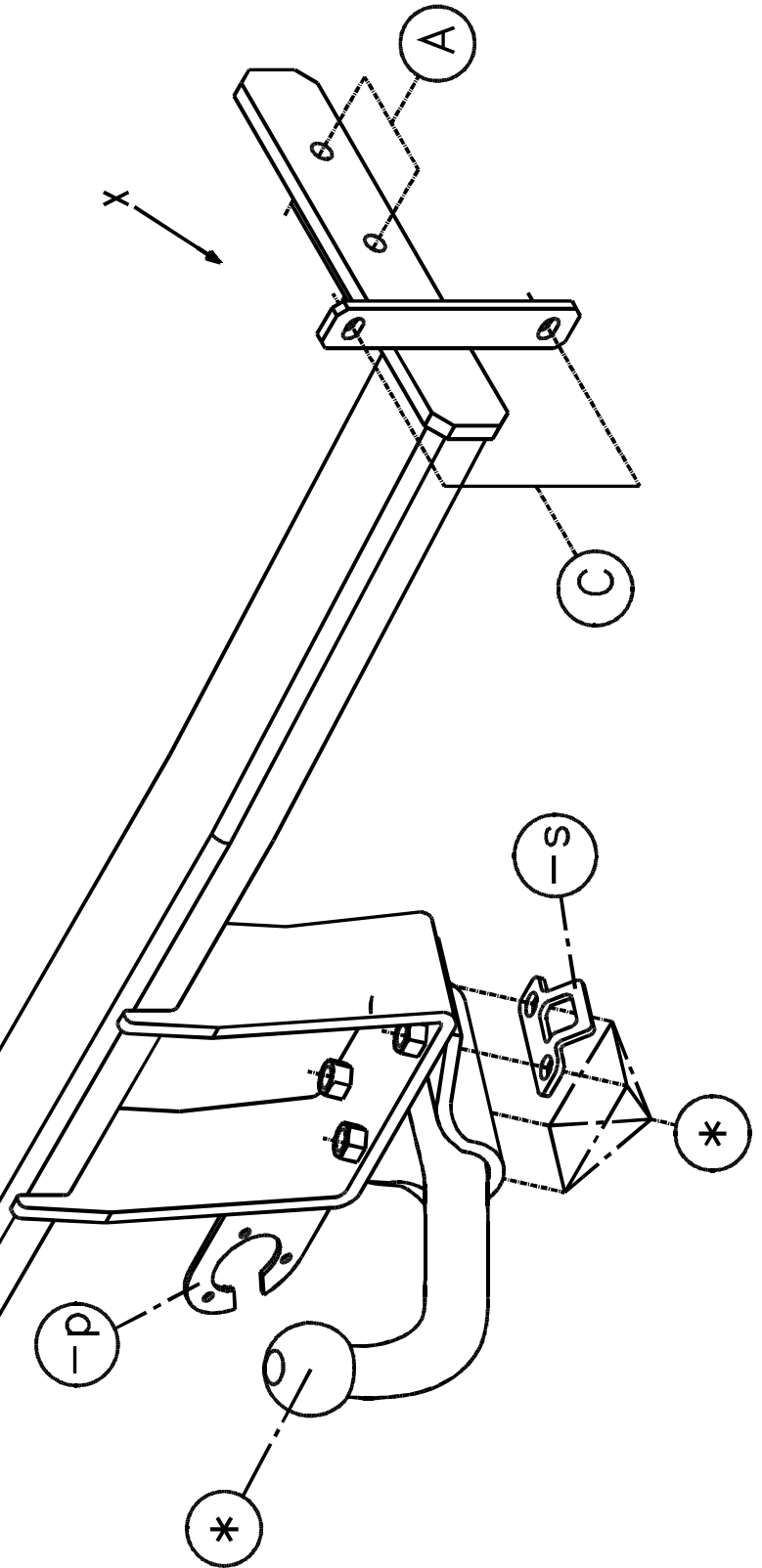
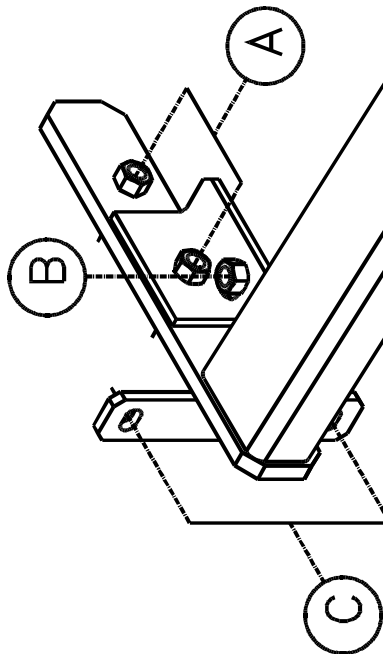
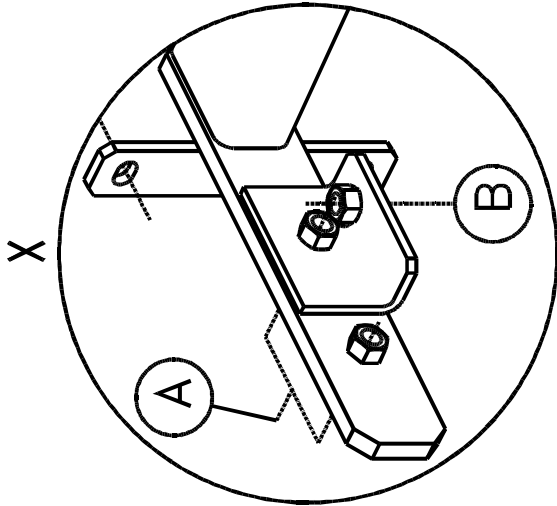
GDW nv - Hoogmolenwegel 23 - B-8790 Waregem
TEL. 32(0)56 60 42 12(5) - FAX. 32(0)56 60 01 93
 Email: gdw@gdwtowbars.com - Website: www.gdwtowbars.com



Hyundai Coupé

04/2002 -

Ref. 1369





Hyundai Coupé

04/2002-

Ref. 1369

Montagehandleiding

- 1) Neem de uitlaat achteraan weg. Demonteer de bumper en de stootbalk en verwijder de steunen van de stootbalk definitief.
- 2) Breng de trekhaak met de draagarmen achteraan in de opening van de chassisbalk. De punten (A) komen te passen met de voorziene boringen in de zijkant van de chassisbalk, de punten (B) komen te passen met de boringen onderaan de chassisbalk. Breng de bouten en de rondsels in en span de bouten degelijk aan.
- 3) Maak in de stootbalk een insnijding (zie tekening) en monteer de stootbalk met de bijgeleverde bouten en rondsels op de punten (C) van de trekhaak.
- 4) Snij het middelste bevestigingslipje weg van de bumper en monteer de bumper op het voertuig.
- 5) Monteer de bolstang (*) en span het degelijk aan.

Samenstelling

1 trekhaak referentie 1369	
1 bolstang T43H001	(*)
4 bouten M12x40 - DIN933	(*)
4 borgrondnels M12 - DIN128A	(*)
1 veiligheidsschakel (-s)	(*)
6 bouten M10x35 - DIN933	(A-B)
6 borgrondnels M10 - DIN128A	(A-B)
6 rondsels 40x35x12x4mm	(A-B)
4 bouten M8x35 - DIN931	(C)
4 moeren M8 - DIN934	(C)
4 borgrondnels M8 - DIN128A	(C)
8 rondsels 25x8x2	(C)

Alle bouten en moeren : kwaliteit 8.8

N.B.

Voor de maximum toegestane massa welke uw voertuig mag trekken dient U uw dealer te raadplegen.

Verwijder eventueel de bitumenlaag op de bevestigingsplaats van de trekhaak.

Opgepast bij het boren dat men geen remleiding, elektriciteitsdraden of brandstofleidingen beschadigt.



Hyundai Coupé

04/2002 -

Réf. 1369

Notice de montage

- 1) Enlever l'échappement derrière. Démontez le pare-chocs et le butoir et supprimer définitivement les supports du butoir.
- 2) Placer l'attelage avec les bras-porteur derrière dans l'ouverture de la poutre du châssis. Les points (A) s'adaptent aux forages prévus dans le côté de la poutre du châssis, les points (B) s'adaptent aux forages prévus dans le côté de la poutre du châssis, les points (B) s'adaptent aux forages aux bas de la poutre du châssis. Introduire les boulons et les rondelles et bien fixer le tout.
- 3) Faire une découpe dans le butoir (voir dessin) et monter le butoir avec les boulons et les rondelles sur les points (C) de l'attelage.
- 4) Couper la pièce de fixation du pare-chocs sur le véhicule.
- 5) Monter la tige-boule (*) et fixer bien.

Composition

1 attelage référence 1369	
1 tige-boule T43H001	(*)
4 boulons M12x40 - DIN933	(*)
4 rondelles de sûreté M12 - DIN128A	(*)
1 anneau de sécurité (-s)	(*)
6 boulons M10x35 - DIN933	(A-B)
6 rondelles de sûreté M10 - DIN128A	(A-B)
6 rondelles 40x35x12x4mm	(A-B)
4 boulons M8x35 - DIN931	(C)
4 écrous M8 - DIN934	(C)
4 rondelles de sûreté M8 - DIN128A	(C)
8 rondelles 25x8x2	(C)

Tous les boulons et les écrous : qualité 8.8

Remarque

Pour le poids de traction maximum autorisé de votre voiture, consulter votre concessionnaire.
Enlever la couche de bitume ou d'anti-tremblement qui recouvre éventuellement les points de fixation.



Hyundai Coupé

04/2002 -

Ref. 1369

Fitting instructions

- 1) Remove the exhaust in the rear. Disassemble the bumper and the buffer beam and permanently remove the supports of the buffer beam.
- 2) Insert the tow bar with the supporting arms in the opening of the chassis beam. The points (A) match the provided drillings in the side of the chassis beam, points (B) match the drillings at the bottom of the chassis beam. Insert the bolts and the washers and tighten the bolts firmly on.
- 3) Make an incision in the buffer beam (see drawing) and assemble the buffer beam with the delivered bolts and washers on points (C) of the tow bar.
- 4) Cut away the middle of the fixing strip and assemble the bumper on the vehicle.
- 5) Assemble the ball (*) and tighten firmly.

Composition

1 tow bar reference 1369	
1 ball T43H001	(*)
4 bolts M12x40 - DIN933	(*)
4 security washers M12 - DIN128A	(*)
1 security shackle (-s)	(*)
6 bolts M10x35 - DIN933	(A-B)
6 security washers M10 - DIN128A	(A-B)
6 washers 40x35x12x4mm	(A-B)
4 bolts M8x35 - DIN931	(C)
4 nuts M8 - DIN934	(C)
4 security washers M8 - DIN128A	(C)
8 washers 25x8x2	(C)

All bolts and nuts : quality 8.8

Note

Please consult your cardealer or owners manual for the maximal permissible towing mass.

Remove any bitumen coating on the fastening position for the tow bar.

When drilling, be carefull not to damage any brake lines, electrical wiring or fuel lines.



Hyundai Coupé

04/2002 -

Ref. 1369

Anbauanleitung

- 1) Auspuff hinten wegnehmen. Die Stoßstange und den Stoßbalken abmontieren und die Stoßbalkenstützen endgültig abmontieren.
- 2) Anhängerkupplung mit den Tragarmen hinten in die Öffnung vom Rahmenbalken bringen. Punkte (A) stimmen mit den vorhandenen Bohrungen der Chassisbalkenseite überein. Punkte (B) stimmen mit den Bohrungen unten am Chassisbalken überein. Bolzen und Ritzel einbringen und Bolzen entsprechend der Drehmomentenvorgabe festziehen.
- 3) In den Stoßbalken einen Einschnitt machen (siehe Zeichnung) und den Stoßbalken mit den mitgelieferten Bolzen und Ritzeln an den Punkten (C) von Anhängerkupplung montieren.
- 4) Das mittlere Befestigungslosche von der Stoßstange wegschneiden und die Stoßstange am Fahrzeug montieren.
- 5) Kugelstange (*) montieren und entsprechend der Drehmomentenvorgabe festziehen.

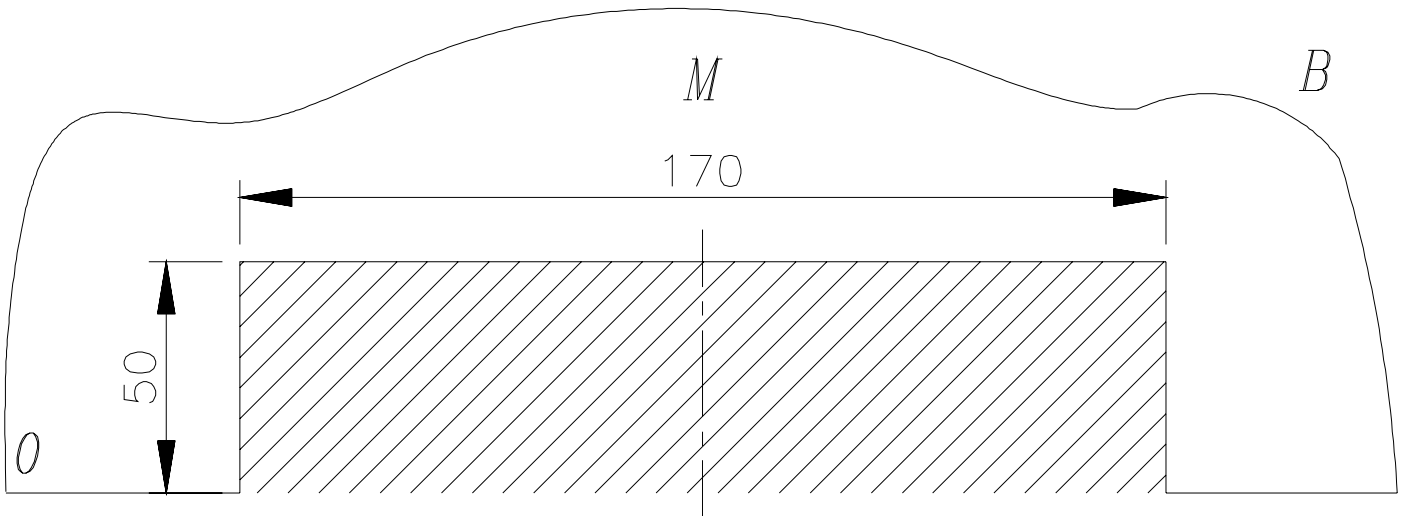
Zusammenstellung

1 Anhängerkupplung Referenz 1369	
1 Kugelstange T43H001 starr oder	(*)
1 Kugelstange T35H001 abnehmbar	(*)
4 Bolzen M12x40 - DIN933	(*)
4 Sicherheitsritzeln M12 - DIN128A	(*)
1 Sicherheitskettenglied (-s)	(*)
6 Bolzen M10x35 - DIN933	(A-B)
6 Sicherheitsritzeln M10 - DIN128A	(A-B)
6 Ritzel 40x35x12x4mm	(A-B)
4 Bolzen M8x35 - DIN931	(C)
4 Muttern M8 - DIN934	(C)
4 Sicherheitsritzeln M8 DIN128A	(C)
8 Ritzel 25x8x2	(C)

Alle Bolzen und Muttern : Qualität 8.8

Hinweise

Die maximale Anhängelast ihres Fahrzeuges können Sie im Fahrzeugschein oder im Benutzerhandbuch nachlesen.
Im Bereich der Anlageflächen muß der Unterbodenschutz und das Antidröhnmaterial entfernt werden.
Vor dem Bohren prüfen, dass dort eventuell keine Leitungen beschädigt werden können.



Uitsnijding kunststoffen stootbalk : het gearceerde gebied moet weggesneden worden

“B” = de stootbalk

“O” = de onderrand van de stootbalk

“M” = het midden van de stootbalk

Découpe butoir en pvc : la zone hachurée doit être découpée

“B” = le butoir

“O” = le bord inférieur du butoir

“M” = le milieu du butoir

Excision buffer beam out of pvc : the hatched area has to be cut away

“B” = the buffer beam

“O” = the lower rim of the buffer beam

“M” = the middle of the buffer beam

Ausschnitt Kunststoffstoßbalken : das schraffierte Gebiet muß weggeschnitten werden

“B” = Stoßbalken

“O” = Unterrand Stoßbalken

“M” = die Mitte von dem Stoßbalken

Bouten - Boulons - Bolts - Bolzen
Kwaliteit 8.8

DIN 912 - DIN 931 - DIN 933 - DIN 7991

M6 10,8Nm of 1,1kgm
M12 88,3Nm of 9,0kgm

M8 25,5Nm of 2,60kgm
M14 137Nm of 14,0kgm

M10 52,0Nm of 5,30kgm
M16 211,0Nm of 21,5kgm

Bouten - Boulons - Bolts - Bolzen
Kwaliteit 10.9

DIN 912 - DIN 931 - DIN 933 - DIN 7991

M6 13,7Nm of 1,4kgm
M12 122,6Nm of 12,5kgm

M8 35,3Nm of 3,6kgm
M14 194Nm of 19,8kgm

M10 70,6Nm of 7,20kgm
M16 299,2Nm of 30,5kgm

Ontwerp

G D W

Designed by

G D W



Signé

G D W

Entwurf

G D W
