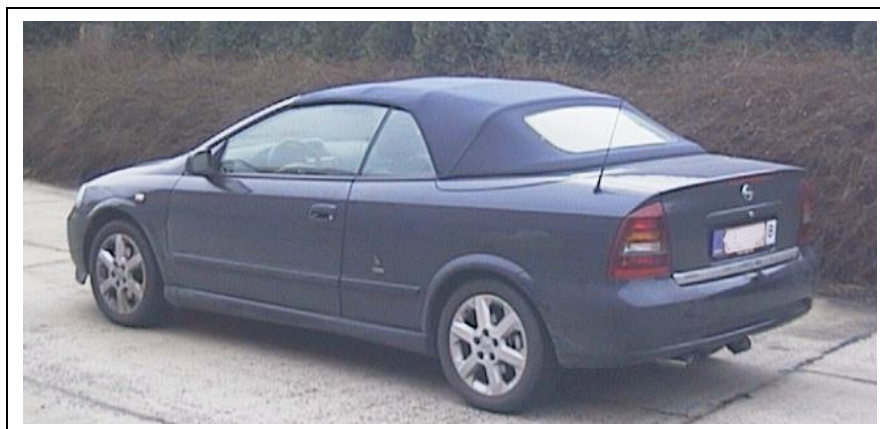





Opel Astra Coupé + Cabrio
2000 -



GDW Ref. 1291

EEC APPROVAL N° : e6*94/20*1853*00

D/	:	7,80	KN
S/	:	75	kg
Max. 	:	1400	kg

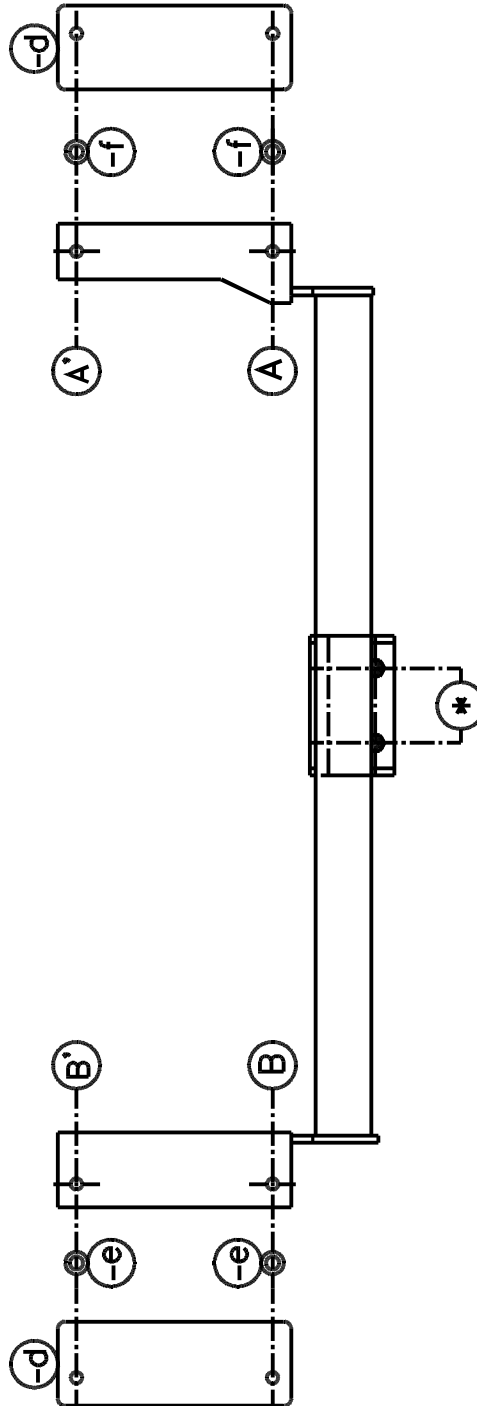
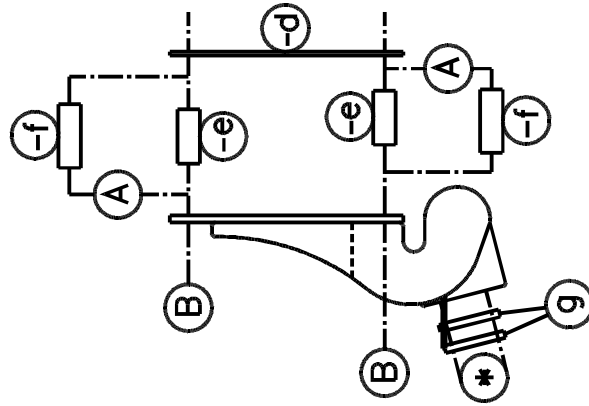
GDW nv - Hoogmolenwegel 23 - B-8790 Waregem
TEL. 32(0)56 60 42 12(5) - FAX. 32(0)56 60 01 93
Email: gdw@gdwtowbars.com - Website: www.gdwtowbars.com



Opel Astra Coupé + cabrio

2000 -

Ref. 1291





Opel Astra Coupé + cabrio

2000 -

Ref. 1291

Montagehandleiding

- 1) Demonteer de bumper en de uitlaat achteraan het voertuig. Neem de vloerbekleding uit de kofferruimte.
- 2) In de onderkant van het chassis zijn boringen voorzien. Boor deze punten door tot in de kofferruimte. Vergroot de gaten in de kofferruimte tot $\varnothing 25\text{mm}$, breng de buisjes in en plaats de monteerstukken (d) er bovenop.
Plaats vervolgens de trekhaak tegen de onderkant van het chassis zodat de punten (A-A'-B & B') van de trekhaak komen te passen met die van de monteerplaten.
Breng de nodige bouten, rondsels & moeren aan en span goed aan.
- 3) Maak een insnijding in de kunststoffen opvulling van de bumper zodat deze over de trekhaak kan en verwijder de middelste bevestigingslip onderaan de bumper. Plaats nu de bumper & uitlaat terug.
- 4) Monteren van (*) en ook goed aanspannen.
Bij de coupé-uitvoering worden de tussenstukken (g) niet gebruikt.
Bij de cabrio moeten deze stukken echter geplaatst worden tussen de trekhaak en de bolstang !
Maak gebruik van de langere bouten.

Samenstelling

1 trekhaak referentie 1291	
1 bolstang T43M001	(*)
4 bouten M12x35	(*)
4 bouten M12x50	(*)
4 borgrondrels M12	(*)
2 bouten M10x100	(A-A')
2 bouten M10x90	(B-B')
4 borgrondrels M10	(A-A'-B-B')
4 moeren M10	(A-A'-B-B')
2 monteerbuisjes $\varnothing 24 \times 4 \times 58\text{mm}$ (e)	(B-B')
2 monteerbuisjes $\varnothing 24 \times 4 \times 68\text{mm}$ (f)	(A-A')
2 tussenplaatjes (g) -	(*)
2 monteerplaten (d)	(A-A'-B-B')
4 umbracobouten M12x50	(* - voor bevestiging T35 bij de Cabrio-uitvoering)

Alle bouten en moeren : kwaliteit 8.8

N.B.

Voor de maximum toegestane massa welke uw voertuig mag trekken dient U uw dealer te raadplegen.

Verwijder eventueel de bitumenlaag op de bevestigingsplaats van de trekhaak.

Opgepast bij het boren dat men geen remleiding, elektriciteitsdraden of brandstofleidingen beschadigt.



Opel Astra Coupé + cabrio

2000 -

Réf. 1291

Notice de montage

- 1) Démonter le pare-chocs et l'échappement à l'arrière de la voiture. Enlever la couverture de sol du coffre.
- 2) Dans le dessous du châssis, il y a des forages. Forer ces points jusque dans le coffre. Enlargir les trous dans le coffre jusque $\varnothing 25\text{mm}$, introduire les tubes et placer les pièces de montage en-dessus. Ensuite placer l'attelage contre le dessous du châssis de sorte que les points (A-A'-B-B') de l'attelage s'adaptent à ceux des plaques de montage.
Introduire les boulons, les rondelles et les écrous nécessaires et fixer bien.
- 3) Découper le remplissage en plastique de l'attelage de sorte que ceci peut être mis au-dessus l'attelage et enlever la pièce de fixation au milieu en-dessous du pare-chocs. Replacer le pare-chocs et l'échappement.
- 4) Monter le (*) et fixer aussi.
Les pièces (g) ne sont pas utilisées en installant le coupé.
Pour le cabriolet, ces pièces doivent être placées entre l'attelage et la tige-boule !
Utiliser les boulons les plus longs.

Composition

1 attelage référence 1291	
1 tige-boule T43M001	(*)
4 boulons M12x35	(*)
4 boulons M12x50	(*)
4 rondelles de sûreté M12	(*)
2 boulons M10x100	(A-A')
2 boulons M10x90	(B-B')
4 rondelles de sûreté M10	(A-A'-B-B')
4 écrous M10	(A-A'-B-B')
2 tubes de montage $\varnothing 24 \times 4 \times 58\text{mm}$ (e)	(B-B')
2 tubes de montage $\varnothing 24 \times 4 \times 68\text{mm}$ (f)	(A-A')
2 plaques de montage (g) -	(*)
2 pièces de montage (d)	(A-A'-B-B')
4 boulons umbraco M12x50	(* - pour la fixation T35 du Cabrio)

Tous les boulons et les écrous : qualité 8.8

Remarque

Pour le poids de traction maximum autorisé de votre voiture, consulter votre concessionnaire.
Enlever la couche de bitume ou d'anti-tremblement qui recouvre éventuellement les points de fixation.



Opel Astra Coupé + cabrio

2000 -

Ref. 1291

Fitting instructions

- 1) Remove the tow bar and the exhaust at the back of the car. Remove the floorcovering out of the trunk.
- 2) Holes are provided in the bottom of the chassis. Drill these points through till in the trunk. Enlarge the holes in the trunk till $\varnothing 25\text{mm}$, insert the tubes and place the mounting pieces (d) on top of them. Place the tow bar against the bottom of the chassis, so that points (A-A'-B-B') of the tow bar fit those of the mounting plates.
Insert the necessary bolts, washers and nuts and tighten them firmly.
- 3) Make an incision in the plastic padding of the bumper so that this can be placed over the tow bar, and remove the middle fixation strip at the bottom of the bumper. Now reinstall the bumper and the exhaust.
- 4) Install the (*) and also tighten firmly.
The pieces (g) are not used when installing the coupé.
When installing the convertible, these pieces have to be placed in between the tow bar and the ball !
Use the longer bolts.

Composition

1 tow bar reference 1291	
1 ball T43M001	(*)
4 bolts M12x35	(*)
4 bolts M12x50	(*)
4 safety washers M12	(*)
2 bolts M10x100	(A-A')
2 bolts M10x90	(B-B')
4 safety washers M10	(A-A'-B-B')
4 nuts M10	(A-A'-B-B')
2 mounting tubes $\varnothing 24 \times 4 \times 58\text{mm}$ (e)	(B-B')
2 mounting tubes $\varnothing 24 \times 4 \times 68\text{mm}$ (f)	(A-A')
2 plates (g) -	(*)
2 mounting pieces (d)	(A-A'-B-B')
4 umbraco bolts M12x50	(* - for the fixation of the T35 Convertible)

All bolts and nuts : quality 8.8

Note

Please consult your cardealer or owners manual for the maximal permissible towing mass.

Remove any bitumen coating on the fastening position for the tow bar.

When drilling, be carefull not to damage any brake lines, electrical wiring or fuel lines.



Opel Astra Coupé + Cabrio

2000 -

Ref. 1291

Anbauanleitung

- 1) Stoßstange und Auspuff hinten am Wagen abmontieren. Bodenverkleidung aus dem Kofferraum entfernen.
- 2) Es gibt vorhandene Löcher in der Rahmenunterseite. Diese Punkte bis in Kofferraum durchbohren. Die Löcher bis ø25mm vergrößern, Tülle einbringen und Halteplatten (d) auf diese Tülle setzen. Anhängerkupplung gegen die Rahmenunterseite setzen, so das die Punkte (A-A'-B-B') von Anhängerkupplung mit denen der Halteplatten übereinstimmen. Schrauben, Federscheiben und Muttern einbringen und entsprechend der Drehmomentenvorgabe festziehen.
- 3) Einen Einschnitt in der Kunststoffausfüllung der Stoßstange machen, so das der über die Kupplung paßt und den mittleren Befestigungsstreifen unten an der Stoßstange entfernen. Jetzt Stoßstange und Auspuff zurückmontieren.
- 4) (*) montieren und auch entsprechend der Drehmomentenvorgabe festziehen.
Beim Coupé werden die Zwischenstücke (g) nicht verwendet.
Beim Cabrio müssen diese Stücke zwischen Anhängerkupplung und Kugelstange gesetzt werden !
Die längeren Schrauben verwenden.

Zusammenstellung

1 Anhängerkupplung Referenz 1291	
1 Kugelstange T43M001 starr und	(*)
1 Kugelstange T35M001 abnehmbar	(*)
4 Schraube M12x35	(*)
4 Schraube M12x50	(*)
4 Federscheibe M12	(*)
2 Schraube M10x100	(A-A')
2 Schraube M10x90	(B-B')
4 Federscheibe M10	(A-A'-B-B')
4 Mutter M10	(A-A'-B-B')
2 Montiertülle ø24x4x58mm (e)	(B-B')
2 Montiertülle ø24x4x68mm (f)	(A-A')
2 Zwischenplatte (g) -	(*)
2 Halteplatte (d)	(A-A'-B-B')
4 selbstsichernde Schrauben M12x50	(* - für die Befestigung von T35 beim Cabrio)

Alle Schrauben und Muttern : Qualität 8.8

Hinweise

Die maximale Anhängelast ihres Fahrzeuges können Sie im Fahrzeugschein oder im Benutzerhandbuch nachlesen.
Im Bereich der Anlageflächen muß der Unterbodenschutz und das Antiröhnmateriale entfernt werden.
Vor dem Bohren prüfen, dass dort eventuell keine Leitungen beschädigt werden können.

Trekhaken Attelages



Anhängevorrichtungen Towbars

Bouten - Boulons - Bolts - Schrauben
Kwaliteit 8.8

DIN 912 - DIN 931 - DIN 933 - DIN 7991

M6 10,8Nm of 1,1kgm
M12 88,3Nm of 9,0kgm

M8 25,5Nm of 2,60kgm
M14 137Nm of 14,0kgm

M10 52,0Nm of 5,30kgm
M16 211,0Nm of 21,5kgm

Bouten - Boulons - Bolts - Schrauben
Kwaliteit 10.9

DIN 912 - DIN 931 - DIN 933 - DIN 7991

M6 13,7Nm of 1,4kgm
M12 122,6Nm of 12,5kgm

M8 35,3Nm of 3,6kgm
M14 194Nm of 19,8kgm

M10 70,6Nm of 7,20kgm
M16 299,2Nm of 30,5kgm

Ontwerp

G D W

Designed by

G D W



Signé

G D W

Entwurf

G D W
